

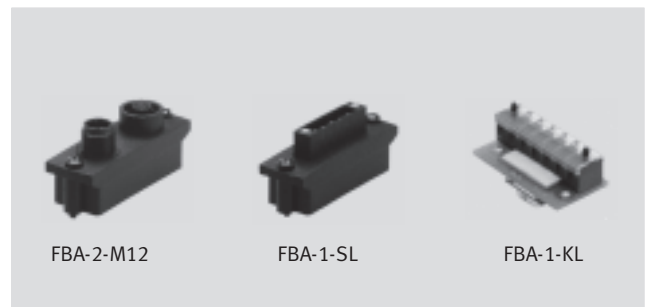
Elektrik-Adapter NEFV, für Ventile

Datenblatt

FESTO

Busanschluss FBA

- Adapter Sub-D 9-polig
- Frei konfektionierbar mit beliebigen Kabellängen
- Schutzart IP20 bis IP65



Allgemeine Technische Daten				
Typ	FBA-2-M12-5POL	FBA-2-M12-5POL-RK	FBA-1-SL	FBA-1-KL
Elektrischer Anschluss	Dose gerade, Sub-D 9-polig, Stecker/Dose M12 5-polig	Stecker gerade, Sub-D 9-polig, Stecker/Dose M12 5-polig	Dose gerade, Sub-D 9-polig, Stecker 5-polig	Stecker M8x1, 4-polig, gerade, Schraubklemme
Betriebsspannungsbereich [V DC]	24			
Strombelastbarkeit [A]	4	4	4	7,5
Anschlussquerschnitt [mm ²]	–	–	–	0,5
Befestigungsart	2 Schrauben M3x20			
Einbaulage	beliebig			
Schutzart	IP65	IP65	IP40	IP20

Werkstoffe	
Steckkontakt	Bronze, vergoldet
Gehäuse	Polyamid
Werkstoff-Hinweis	RoHS konform

Betriebs- und Umweltbedingungen	
Umgebungstemperatur [°C]	–5 ... +50
Lagertemperatur [°C]	–20 ... +70

Elektrik-Adapter NEFV, für Ventile

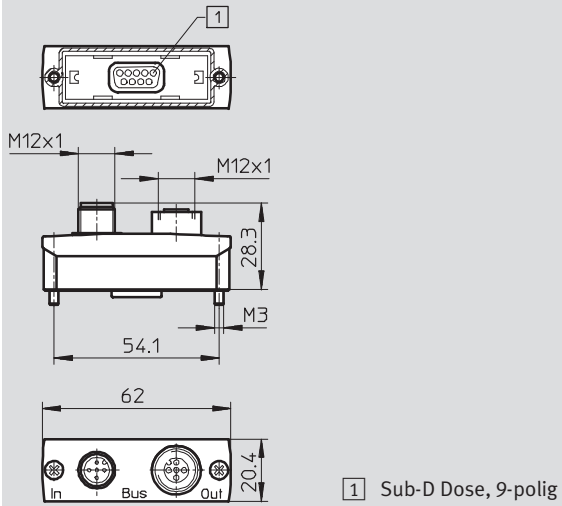
Datenblatt

FESTO

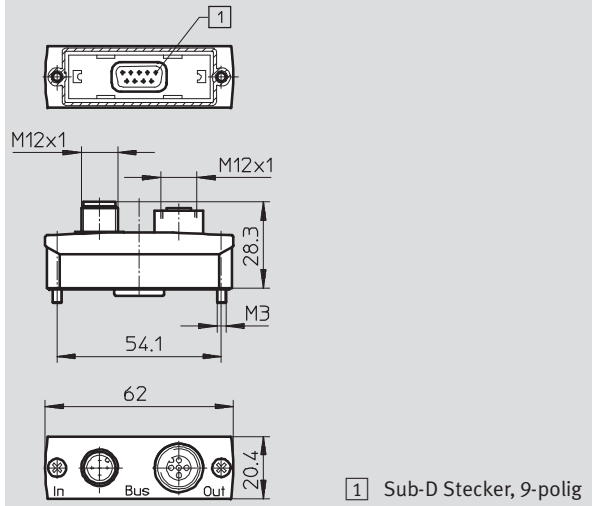
Abmessungen

Download CAD-Daten → www.festo.com

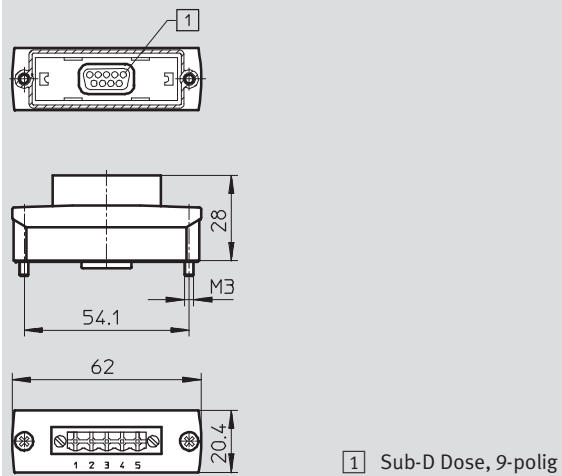
FBA-2-M12-5POL



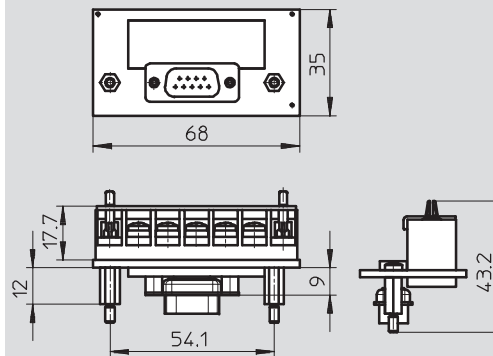
FBA-2-M12-5POL-RK



FBA-1-SL...



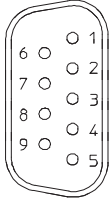
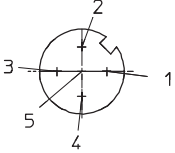
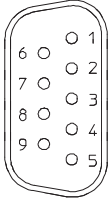
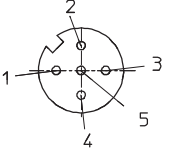
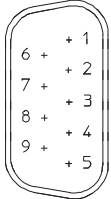
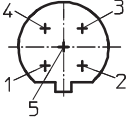
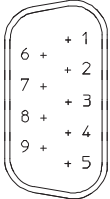
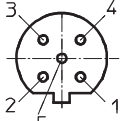
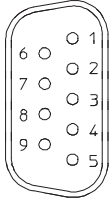
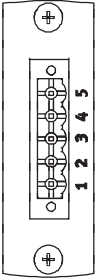
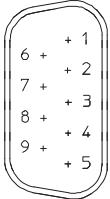
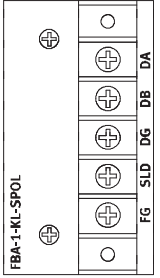
FBA-1-KL...



Elektrik-Adapter NEFV, für Ventile

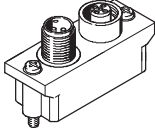
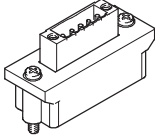
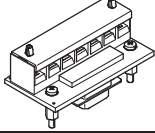
Datenblatt

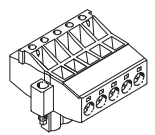
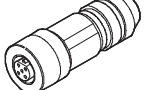
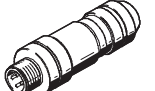
FESTO

Pinbelegung Sub-D/Gegenseite							
FBA-2-M12-5POL							
Sub-D Anschluss	Pin	Pin	Stecker	Sub-D Anschluss	Pin	Pin	Buchse
	1	-			1	-	
	2	5			2	5	
	3	3			3	3	
	4	-			4	-	
	5	1			5	1	
	6	-			6	-	
	7	4			7	4	
	8	-			8	-	
	9	2			9	2	
	Gehäuse	1			Gehäuse	1	
FBA-2-M12-5POL-RK							
Sub-D Anschluss	Pin	Pin	Stecker	Sub-D Anschluss	Pin	Pin	Dose
	1	5			1	5	
	2	-			2	-	
	3	4			3	4	
	4	-			4	-	
	5	-			5	3	
	6	-			6	1	
	7	-			7	-	
	8	2			8	2	
	9	-			9	-	
	Gehäuse	Gehäuse			Gehäuse	Gehäuse	
FBA-1-SL-5POL				FBA-1-KL-5POL			
Sub-D Anschluss	Pin	Pin	Stecker	Sub-D Anschluss	Pin	Pin	Klemmleiste
	1	-			1	-	
	2	2			2	DA	
	3	1			3	DG	
	4	-			4	-	
	5	3			5	FG	
	6	-			6	-	
	7	4			7	DB	
	8	-			8	-	
	9	5			9	-	
	Gehäuse	3			Gehäuse	SLD	

Elektrik-Adapter NEFV, für Ventile

Datenblatt

Bestellangaben				
	Elektrischer Anschluss	Gewicht [g]	Teile-Nr.	Typ
	Dose gerade, Sub-D 9-polig, Stecker/Dose M12 5-polig	28	525632	FBA-2-M12-5POL
	Stecker gerade, Sub-D 9-polig, Stecker/Dose M12 5-polig	37	533118	FBA-2-M12-5POL-RK
	Dose gerade, Sub-D 9-polig, Stecker 5-polig	26	525634	FBA-1-SL-5POL
	Stecker gerade, Sub-D 9-polig, Schraubklemme 5-polig	47	197962	FBA-1-KL-5POL

Bestellangaben – Zubehör				
	Beschreibung	Elektrischer Anschluss	Gewicht [g]	Teile-Nr. Typ
	Adapter für FBA-1-SL-5POL, Schutzart IP20	Dose gewinkelt 5-polig, Schraubklemme 5-polig	20	525635 FBSD-KL-2x5POL
	Dose zum Selbstkonfektionieren einer Verbindungsleitung für FBA-2-M12-5POL-RK	Dose M12x1, 5-polig, gerade	48	1067905 NECU-M-B12G5-C2-PB
	Stecker zum Selbstkonfektionieren einer Verbindungsleitung für FBA-2-M12-5POL-RK	Stecker M12x1, 5-polig, gerade	46	1066354 NECU-M-S-B12G5-C2-PB