

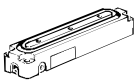
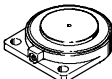
Spannmodule EV



Spannmodule EV

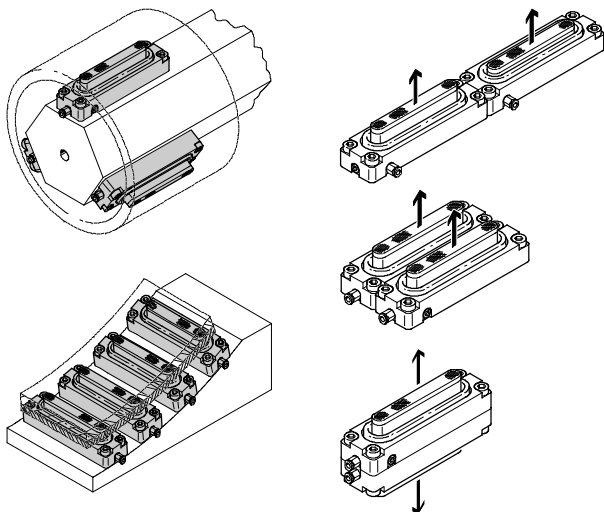
Lieferübersicht

FESTO

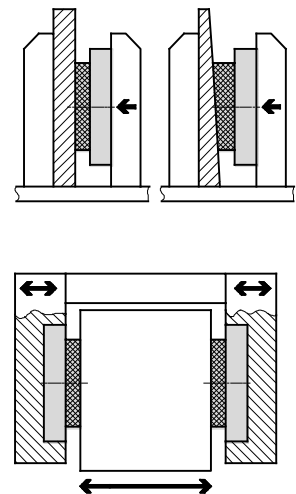
Funktion	Ausführung	Typ	Spannfläche [mm]	Hub [mm]
Einfach-wirkend	Spannmodul, quaderform			
		EV	10x30	3
			15x40	4
			15x63	4
			20x75	5
			20x120	5
			20x180	5
	Spannmodul, rund			
		EV	∅ 12	3
			∅ 16	4
			∅ 20	4
			∅ 25	4
			∅ 32	5
			∅ 40	5
∅ 50			5	
∅ 63			5	

Anwendungs- und Montagebeispiele

Spannmodul, quaderform

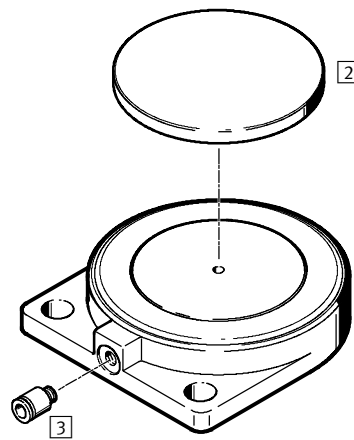
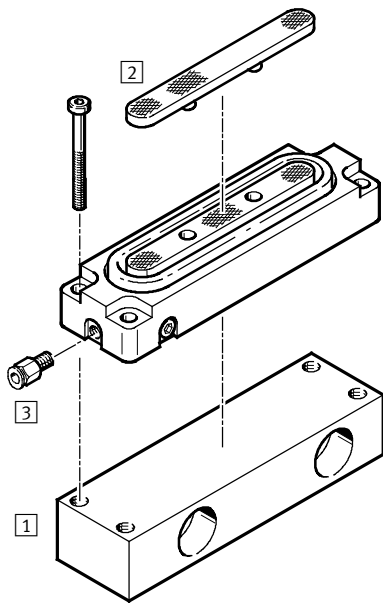


Spannmodul, rund



Spannmodule EV

Peripherieübersicht und Typenschlüssel



Befestigungselemente und Zubehör					
	Kurzbeschreibung	Spannmodul, quaderform	Spannmodul, rund	→ Seite/Internet	
1	Fußbefestigung HBEV	für horizontale Spannrichtung	■	-	8
2	Druckplatte EV-...-DP	schützt die Membran vor äußeren Beschädigungen	■	■	8
3	Steckverschraubung QS	zum Anschluss von außentolerierten Druckluftschläuchen	■	■	quick star

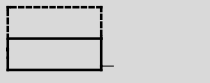
	EV	-	20/75	-	5
Typ					
Einfachwirkend					
EV	Spannmodul				
Spannfläche [mm]					
Hub [mm]					



Spannmodule EV


Datenblatt

FESTO

Funktion



-  - Durchmesser
Spannmodul, quader-
form:
ca. \varnothing 20 ... 68 mm
Spannmodul, rund:
12 ... 63 mm
-  - Hublänge
3 ... 5 mm

-  - www.festo.com



Allgemeine Technische Daten – Spannmodul, quaderform

Spannfläche	10x30	15x40	15x63	20x75	20x120	20x180
Äquivalenter Kolben- \varnothing	20	28	35	44	55	68
Pneumatischer Anschluss	M3	M5				
Betriebsmedium	Druckluft nach ISO 8573-1:2010 [7:-:-]					
Konstruktiver Aufbau	Membran					
Dämpfung	ohne					
Positionserkennung	ohne					
Befestigungsart	mit Durchgangsbohrung					
	mit Zubehör					
Einbaulage	beliebig					

Allgemeine Technische Daten – Spannmodul, rund

Spannfläche \varnothing	12	16	20	25	32	40	50	63
Pneumatischer Anschluss	M3							
Betriebsmedium	Druckluft nach ISO 8573-1:2010 [7:-:-]							
Konstruktiver Aufbau	Membran							
Dämpfung	ohne							
Positionserkennung	ohne							
Befestigungsart	mit Durchgangsbohrung							
Einbaulage	beliebig							

Betriebsbedingungen – Spannmodul, quaderform

Spannfläche	10x30	15x40	15x63	20x75	20x120	20x180
Betriebsdruck [bar]	≤ 6	2 ... 6				
Umgebungstemperatur [°C]	-20 ... +40					

Betriebsbedingungen – Spannmodul, rund

Spannfläche \varnothing	12	16	20	25	32	40	50	63
Betriebsdruck [bar]	≤ 6							
Umgebungstemperatur [°C]	-10 ... +40							


Spannmodule EV

Datenblatt

FESTO

Kräfte [N] – Spannmodul, quaderform						
Spannfläche	10x30	15x40	15x63	20x75	20x120	20x180
Spannkraft bei 6 bar, Hub 1 mm	95	195	350	660	1 100	1 690
Spannkraft bei 6 bar, Hub maximal	80	165	290	600	1 000	1 480

Kräfte [N] – Spannmodul, rund								
Spannfläche Ø	12	16	20	25	32	40	50	63
Spannkraft bei 6 bar, Hub 1 mm	55	102	162	226	376	680	1 090	1 660
Spannkraft bei 6 bar, Hub maximal	56	125	187	271	456	675	1 075	1 640

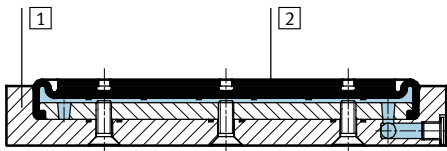
-  - Hinweis
Spannmodul nur mit Gegenanschlag betreiben.

Gewichte [g] – Spannmodul, quaderform						
Spannfläche	10x30	15x40	15x63	20x75	20x120	20x180
Produktgewicht	20	45	65	130	190	270

Gewichte [g] – Spannmodul, rund								
Spannfläche Ø	12	16	20	25	32	40	50	63
Produktgewicht	11	15	19	24	34	52	68	100

Werkstoffe

Funktionsschnitt



Spannmodul	
1 Gehäuse	Aluminium
2 Membran	Polyurethan
- Werkstoffhinweis	Kupfer-, PTFE- und silikonfreie Ausführungen → Bestellangaben
	RoHS-konform

Spannmodule EV

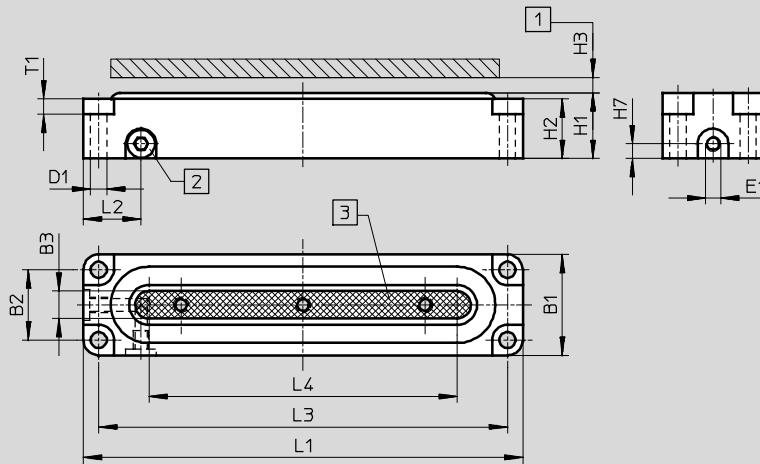
Datenblatt

FESTO

Abmessungen

Download CAD-Daten → www.festo.com

Spannmodul, quaderform



- 1 maximal zulässiger Hub gegen Anschlag
- 2 Luftanschluss wahlweise, durch Umsetzen des Verschlussstopfens
- 3 Spannfläche

Spannfläche [mm]	B1	B2	B3	D1 Ø	E1	H1	H2	H3	H7	L1	L2	L3	L4	T1
10x30	17	9	3	3,3	M3	14,5 ^{+0,3}	12,5	3	3	45	13,5	37	16	4,6
15x40	23	15,5	4,9	4,3	M5	18 ^{±0,54}	16	4	4,8	55	13	47	25	3
15x63										80	13	72	50	3
20x75	33	23	9,5	5,3	M5	21,5 ^{±0,57}	19,5	5	4,8	98	18,9	88	55	5,2
20x120										144	18,9	134	103	5,2
20x180										204	18,9	194	161	5,2

Spannmodule EV

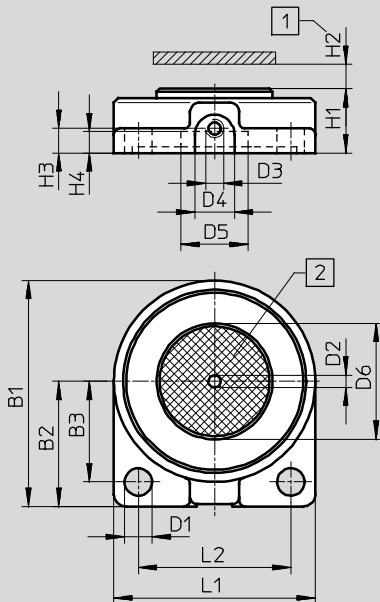
Datenblatt

FESTO

Abmessungen

Download CAD-Daten → www.festo.com

Spannmodul, rund



- 1 maximal zulässiger Hub gegen Anschlag
- 2 Spannfläche

Spannfläche Ø [mm]	B1	B2	B3	D1 Ø	D2 Ø	D3	D4 Ø	D5 Ø	H1	H2	H3	H4	L1	L2
12	29	16,5	13	3,5	2	M3	6,5	3	10,5	3	4	3,5	25	18
16	33	18,5	15	3,5	2	M3	6,5	7	10,5	4	4	3,5	29	22
20	37	20,5	16,5	4,5	2	M3	6,5	11	10,5	4	4	3,5	33	25
25	42	23	18,5	5,5	2	M3	6,5	16	10,5	4	4	3,5	38	28
32	49	26,5	21	5,5	2	M3	6,5	23	10,5	5	4	3,5	45	34
40	57	30,5	25	5,5	2	M3	6,5	31	10,5	5	4	2,5	53	42
50	67	35,5	29	5,5	2	M3	6,5	41	10,5	5	4	2,5	63	49
63	80	42	34	5,5	2	M3	6,5	54	10,5	5	4	2,5	76	60

Bestellangaben – Spannmodul, quaderform

Spannfläche [mm]	Hub [mm]	Teile-Nr.	Typ
10x30	3	151 993	EV-10/30-3
15x40	4	13 289	EV-15/40-4
15x63	4	13 290	EV-15/63-4
20x75	5	13 291	EV-20/75-5
20x120	5	13 292	EV-20/120-5
20x180	5	13 293	EV-20/180-5

Bestellangaben – Spannmodul, rund

Spannfläche Ø [mm]	Hub [mm]	Teile-Nr.	Typ
12	3	150 681	EV-12-3
16	4	150 682	EV-16-4
20	4	150 683	EV-20-4
25	4	150 684	EV-25-4
32	5	150 685	EV-32-5
40	5	184 857	EV-40-5 ¹⁾
50	5	184 858	EV-50-5 ¹⁾
63	5	184 859	EV-63-5 ¹⁾

1) Kupfer-, PTFE- und silikonfrei

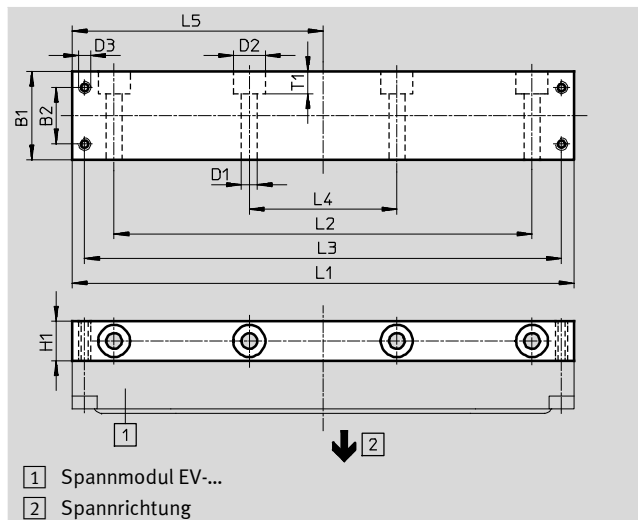
Spannmodule EV

Zubehör

FESTO

Fußbefestigung HBEV für Spannmodul, quaderform

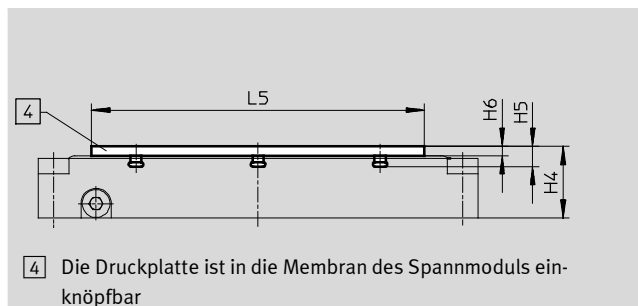
Werkstoff:
Aluminium-Knetlegierung



Abmessungen und Bestellangaben														
für Spannfläche	B1	B2	D1 Ø	D2 Ø	D3	H1	L1	L2	L3	L4	L5	T1	Teile-Nr.	Typ
10x30	20	9	4,5	8	M3	10	45	23	37	-	22,5	4,6	152 512	HBEV-10/30
15x40	25	15,5	5,4	11	M4	15	55	29	47	-	27,5	7	34 562	HBEV-15/40
15x63							80	50	72	-	40	7	34 563	HBEV-15/63
20x75	36	23	6,4	13	M5	16	98	64	88	-	49	9	34 564	HBEV-20/75
20x120							144	110	134	-	72	9	34 565	HBEV-20/120
20x180							204	170	194	60	102	9	34 566	HBEV-20/180

Druckplatte EV...-DP für Spannmodul, quaderform

Werkstoff:
Stahl



Abmessungen und Bestellangaben						
für Spannfläche	H4	H5	H6	L5	KBK ¹⁾	Teile-Nr. Typ
10x30	17	5	2,5	19	2	151 994 EV-10/30-DP
15x40	20,5	5,6	2,5	29	2	13 783 EV-15/40-DP
15x63				54	2	13 784 EV-15/63-DP
20x75	24,5	6,6	3	63	2	13 785 EV-20/75-DP
20x120				109	2	13 786 EV-20/120-DP
20x180				169	2	13 787 EV-20/180-DP

1) Korrosionsbeständigkeitsklasse 2 nach Festo Norm 940 070
Bauteile mit mäßiger Korrosionsbeanspruchung. Außenliegende sichtbare Teile mit vorrangig dekorativer Anforderung an die Oberfläche, die im direkten Kontakt zur umgebenden industriellen Atmosphäre bzw. Medien, wie Kühl- und Schmierstoffe stehen.

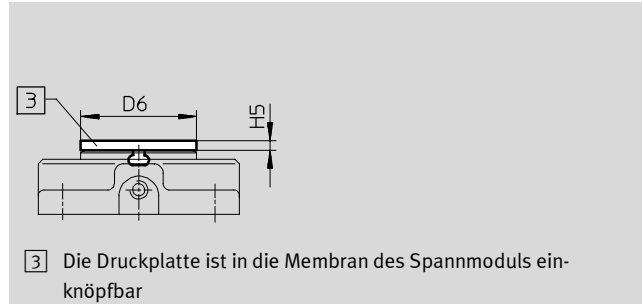
Spannmodule EV

Zubehör

FESTO

Druckplatte EV...-DP für Spannmodul, rund

Werkstoff:
Stahl



Abmessungen und Bestellangaben					
für Spann- fläche Ø	D6 Ø	H5	KBK ¹⁾	Teile-Nr.	Typ
12	11	1,5	2	150 690	EV-12-DP
16	15	1,5	2	150 691	EV-16-DP
20	19	1,5	2	150 692	EV-20-DP
25	24	1,5	2	150 693	EV-25-DP
32	31	1,5	2	150 694	EV-32-DP
40	39	1,6	2	184 860	EV-40-DP
50	49	1,6	2	184 861	EV-50-DP
63	62	1,6	2	184 862	EV-63-DP

1) Korrosionsbeständigkeitsklasse 2 nach Festo Norm 940 070
Bauteile mit mäßiger Korrosionsbeanspruchung. Außenliegende sichtbare Teile mit vorrangig dekorativer Anforderung an die Oberfläche, die im direkten Kontakt zur umgebenden industriellen Atmosphäre bzw. Medien, wie Kühl- und Schmierstoffe stehen.