

Zahnriemenachsen ELGG



Zahnriemenachsen ELGG

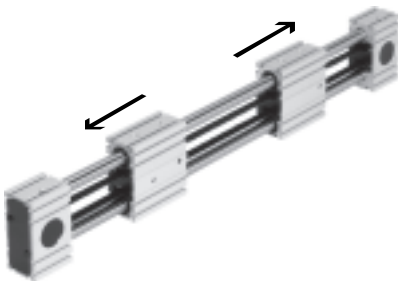
Merkmale



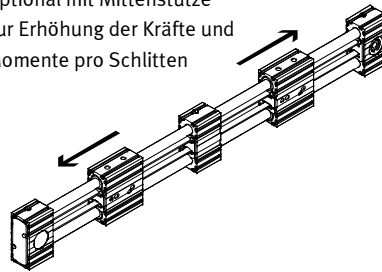
Auf einen Blick

- Zahnriemenachse mit zwei gegenläufigen Schlitten
- Optimales Preis-/Leistungsverhältnis
- Einbaufertige Einheit für schnelle und einfache Konstruktion
- Hohe Zuverlässigkeit durch getestete Lebensdauer von 2 500 km pro Schlitten
- Motormontage, mit identischem Befestigungszubehör, an 4 Seiten möglich
- Kompletter Bausatz für eine einfache und platzsparende Lösung der Endlagenabfrage
- Gleitführung
 - Für geringe Belastungen
 - eingeschränktes Laufverhalten bei Momentenbelastung
 - Führungsspiel = 0,05 mm (Auslieferungszustand)
- Kugelumlauführung
 - Für mittlere Belastungen
 - sehr gutes Laufverhalten bei Momentenbelastung
 - Führung spielfrei (vorgespannte Führungselemente)

Gegenläufige Bewegung, angesteuert mit einem Motor



Optional mit Mittenstütze
Zur Erhöhung der Kräfte und Momente pro Schlitten



Anwendungsbeispiele

- Zum Vereinzeln, Separieren und Spreizen geeignet
- Zum Öffnen von Türen
- Für Greifaufgaben bei geringen Lasten
- Positionieren und Handling bei geringen Prozesskräften
- Zentrieren und Ausrichten

Kennwerte der Achsen

Die Angaben in der Tabelle sind Maximalwerte.

Die genauen Werte für die einzelnen Varianten sind dem entsprechenden Datenblatt zu entnehmen.

Ausführung	Baugröße	Arbeitshub pro Schlitten [mm]	Geschwindigkeit [m/s]	Wiederholgenauigkeit [mm]	Vorschubkraft ¹⁾ [N]	Führungseigenschaften				
						Kräfte und Momente				
						F _y [N]	F _z [N]	M _x [Nm]	M _y [Nm]	M _z [Nm]
	35	50 ... 700	3	±0,1	50	50	50	2,5	20	20
	45	50 ... 900	3	±0,1	100	100	100	5	40	40
	55	50 ... 1 200	3	±0,1	350	300	300	15	124	124

1) Gesamtvorschubkraft beider Schlitten

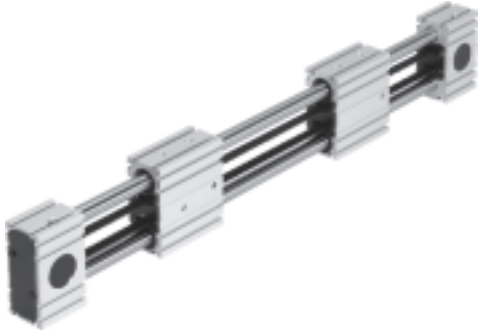
- - Hinweis
Auslegungssoftware
PositioningDrives
www.festo.com

Zahnriemenachsen ELGG

Merkmale

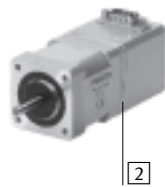
Gesamtsystem aus Zahnriemenachse, Motor, Motorcontroller und Motoranbausatz

Zahnriemenachse mit Kugelumlauf- oder Gleitführung




Motor

→ 18



- 1 Servomotor EMMS-AS
- 2 Schrittmotor EMMS-ST

 Hinweis
Für die Zahnriemenachse ELGG und die Motoren gibt es speziell aufeinander abgestimmte Komplettlösungen.

Motorcontroller

Datenblätter → Internet: motorcontroller



- 1 Servomotor Controller CMMP-AS, CMMS-AS
- 2 Schrittmotor Controller CMMS-ST

Motoranbausatz

→ 18

Axialbausatz



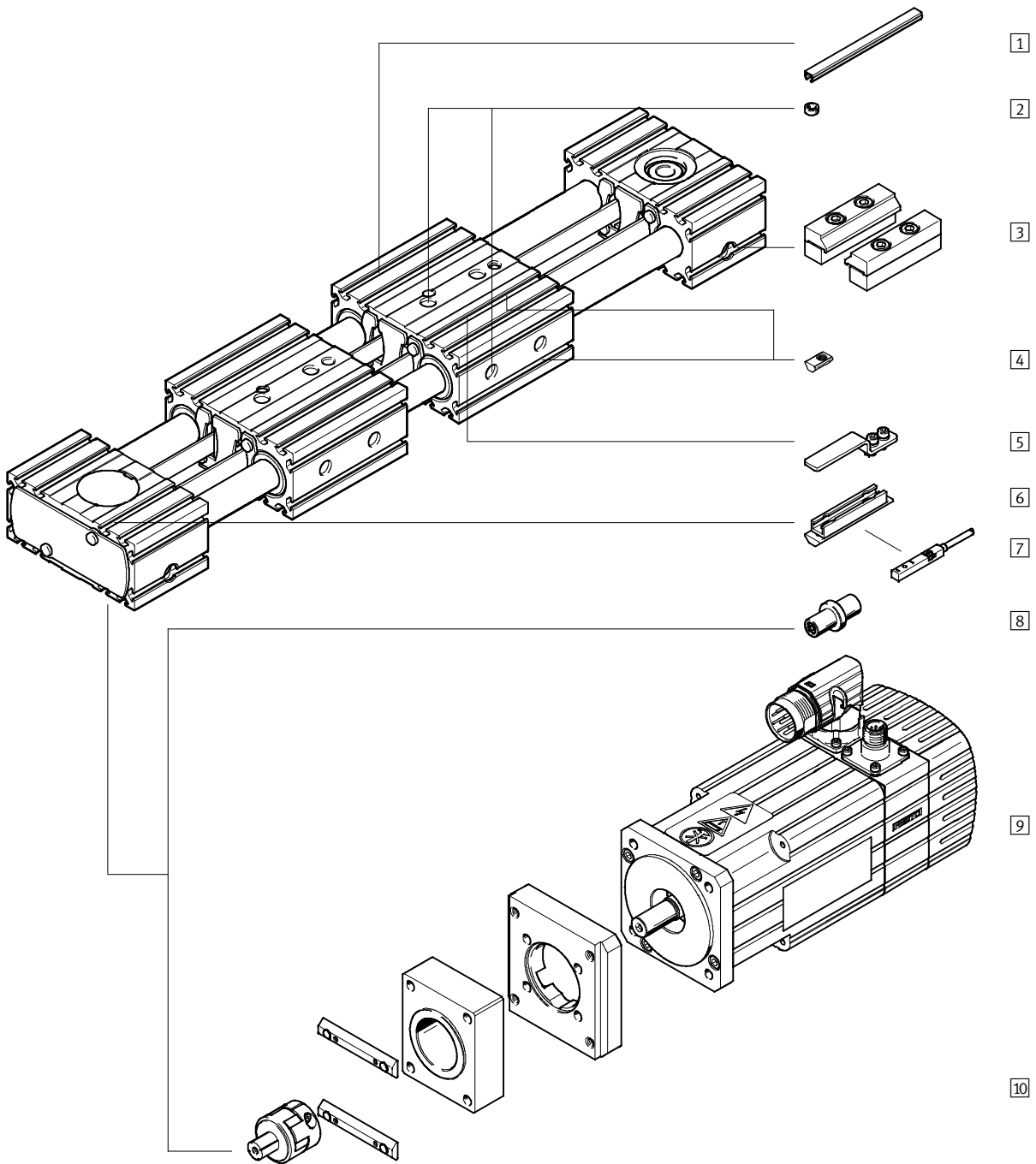
Bausatz besteht aus:

- Motorflansch
- Kupplungsgehäuse
- Kupplung
- Schrauben
- Nutensteine

Zahnriemenachsen ELGG

Peripherieübersicht

FESTO



Zahnriemenachsen ELGG

Peripherieübersicht

Varianten und Zubehör		
Typ	Kurzbeschreibung	→ Seite/Internet
1 Nutabdeckung NC	• zum Schutz vor Verschmutzung	20
2 Zentrierhülse ZBH	• zur Zentrierung von Lasten und Anbauteilen am Schlitten • 4 Zentrierhülsen im Lieferumfang der Achse enthalten	20
3 Profilbefestigung MA	zur Befestigung der Achse am Lagerdeckel	19
4 Nutenstein NM	zur Befestigung von Anbauteilen	20
5 Schaltfahne SA, SB	zur Abfrage der Schlittenposition	19
6 Sensorhalter SA, SB	Adapter zur Befestigung der induktiven Näherungsschalter an der Achse	19
7 Näherungsschalter, T-Nut SA, SB	• induktiver Näherungsschalter, für T-Nut • bei dem Bestellcode SA, SB ist 1 Schaltfahne und 1 Sensorhalter im Lieferumfang enthalten	21
8 Wellenzapfen EA	• kann, je nach Bedarf, als alternative Schnittstelle eingesetzt werden • für die Achs-/Motorkombinationen → 18 wird kein Wellenzapfen benötigt	20
9 Motor EMMS	speziell auf die Achse abgestimmte Motoren mit oder ohne Bremse	18
10 Axialbausatz EAMM	für axialen Motoranbau (besteht aus: Kupplung, Kupplungsgehäuse und Motorflansch)	18
– Verbindungsleitung NEBU	für Näherungsschalter (Bestellcode SA und SB)	21

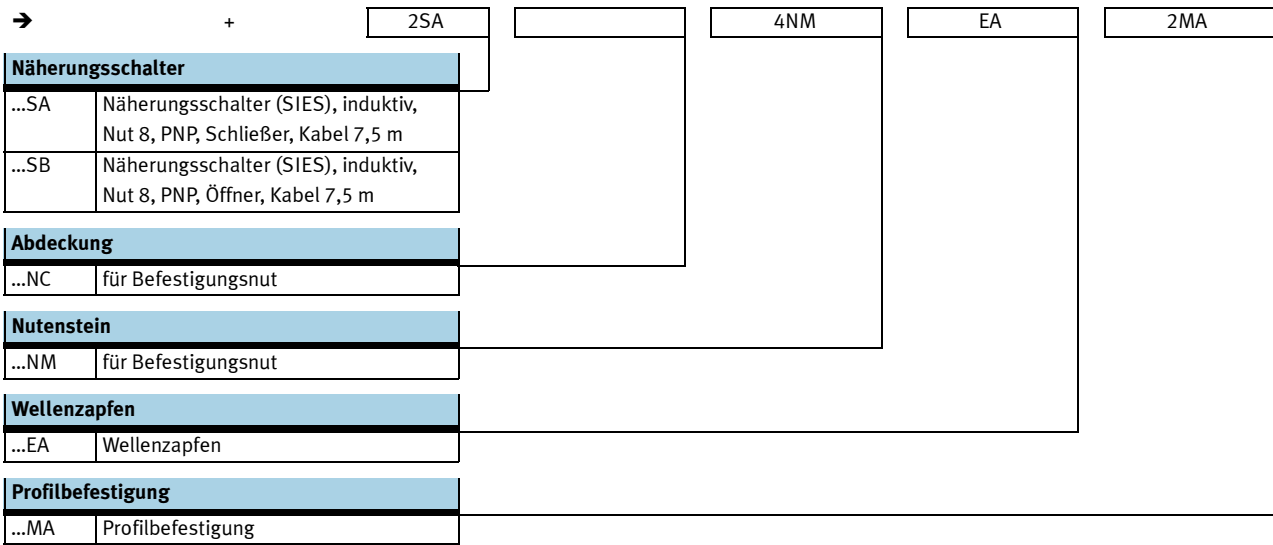
Zahnriemenachsen ELGG

Typenschlüssel

	ELGG	-	TB	-		-	45	-	500	-	30H	-	L	-		-	M	
Typ																		
ELGG	Linearachse																	
Antriebsfunktion																		
TB	Zahnriemen																	
Führung																		
-	Kugelumlauführung																	
GF	Gleitführung																	
Baugröße																		
Hub pro Schlitten [mm]																		
Hubreserve pro Schlitten																		
Schlitten																		
-	Schlitten Standard																	
L	Schlitten, lang																	
Zusatzschlitten																		
-	kein Zusatzschlitten																	
ZB	1 Schlitten rechts, 1 Schlitten links																	
Zusatzfunktion																		
-	ohne																	
M	Mittenstütze																	

Zahnriemenachsen ELGG

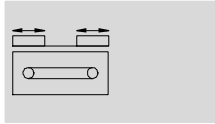
Typenschlüssel



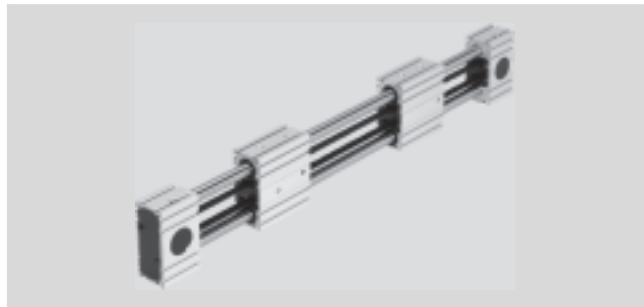
Zahnriemenachsen ELGG

Datenblatt

Funktion



- - Baugröße
35 ... 55
- - Hublänge
50 ... 1 200 mm
- - www.festo.com
- - Reparaturservice



Allgemeine Technische Daten				
Baugröße		35	45	55
Konstruktiver Aufbau		Elektromechanische Linearachse mit Zahnriemen		
Führung		Kugelumlauführung		
		Gleitführung		
Einbaulage		beliebig		
Arbeitshub pro Schlitten	[mm]	50 ... 700	50 ... 900	50 ... 1 200
Max. Vorschubkraft $F_x^{1)}$	[N]	50	100	350
Max. Leerlaufdrehmoment	[Nm]	0,18	0,3	0,5
Max. Antriebsmoment	[Nm]	0,46	1,24	5
Max. Leerlauf- Verschiebewiderstand	[N]	10,8	16,1	27,9
Max. Geschwindigkeit				
Kugelumlauführung	[m/s]	3		
Gleitführung	[m/s]	1		
Max. Beschleunigung ²⁾	[m/s ²]	50		
Wiederholgenauigkeit	[mm]	±0,1		

- 1) Gesamtvorschubkraft beider Schlitten
- 2) Die max. Beschleunigung ist abhängig von der bewegten Masse, dem Antriebsmoment und der max. Vorschubkraft

Betriebs- und Umweltbedingungen			
Umgebungstemperatur			
Kugelumlauführung	[°C]	-10 ... +50	
Gleitführung	[°C]	0 ... +40	
Schutzart		IP20	
Einschaltdauer	[%]	100	

Gewichte [kg]				
Baugröße		35	45	55
Kugelumlauführung				
Grundgewicht bei 0 mm Hub ¹⁾				
Schlitten Standard		1,9	4,2	7,2
Schlitten lang		2,6	6,0	10,3
Gewichtszuschlag pro 1 000 mm Hub		4,9	10,0	15,6
Bewegte Masse		0,8	1,7	2,9
Schlitten				
Schlitten Standard		0,8	1,7	2,9
Schlitten lang		1,3	3,0	5,2
Zusatzschlitten		0,6	1,5	2,6
Mittenstütze		0,2	0,5	0,7

1) Inkl. 2 Schlitten, ohne Mittenstütze

Zahnriemenachsen ELGG

Datenblatt

Gewichte [kg]			
Baugröße	35	45	55
Gleitführung			
Grundgewicht bei 0 mm Hub ¹⁾			
Schlitten Standard	1,9	4,3	7,2
Schlitten lang	2,7	6,2	10,8
Gewichtszuschlag pro 1 000 mm Hub	4,9	10,0	15,6
Bewegte Masse	0,8	1,7	3,0
Schlitten			
Schlitten Standard	0,8	1,7	3,0
Schlitten lang	1,5	3,2	5,6
Zusatzschlitten	0,6	1,5	2,6
Mittenstütze	0,2	0,5	0,7

1) Inkl. 2 Schlitten, ohne Mittenstütze

Zahnriemen			
Baugröße	35	45	55
Teilung [mm]	2	3	3
Dehnung [%]	0,094	0,08	0,21
Breite [mm]	10	15	19,3
Wirkdurchmesser [mm]	18,46	24,83	28,65
Vorschubkonstante [mm/U]	58	78	90

Massenträgheitsmoment			
Baugröße	35	45	55
J ₀			
Schlitten Standard [kg mm ²]	76,12	289,55	656,98
Schlitten lang [kg mm ²]	128,6	522,01	1 212,78
J _H pro Meter Hub [kg mm ² /m]	0,26	1,1	1,9
J _L pro kg Nutzlast [kg mm ² /Kg]	85	154	205
J _W Zusatzschlitten [kg mm ²]	55	224	533

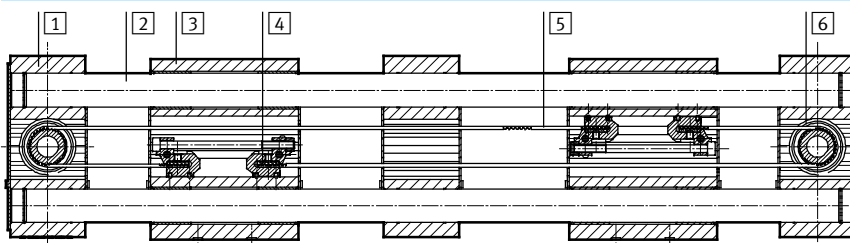
Das Massenträgheitsmoment J_A der gesamten Achse wird wie folgt berechnet:

$$J_A = J_0 + K \times J_W + J_H \times \text{Arbeitshub [m]} + J_L \times m_{\text{Nutzlast [kg]}}$$

K = Anzahl der Zusatzschlitten

Werkstoffe

Funktionsschnitt



Achse	
1	Lagerdeckel, Profil Aluminium-Knetlegierung, eloxiert
2	Führungsstangen Stahl
3	Schlitten, Profil Aluminium-Knetlegierung, eloxiert
4	Zahnriemenklemmkörper Berylliumbronze
5	Zahnriemen Polychloroprene mit Glascord und Nylonüberzug
6	Riemenscheibe hochlegierter Stahl, rostfrei
Werkstoff-Hinweis RoHS-konform LABS-haltige Stoffe enthalten	

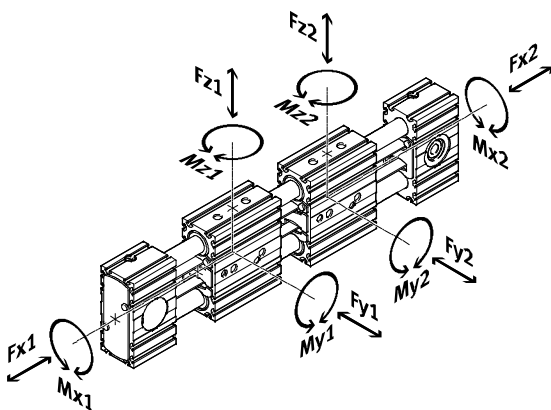
Belastungskennwerte

Die angegebenen Kräfte und Momente beziehen sich auf die Mitte der Führung. Sie dürfen im dynamischen

Betrieb nicht überschritten werden. Dabei muss besonders auf den Abbremsvorgang geachtet werden.

Ohne Mittenstütze

Der Angriffspunkt ist der Schnittpunkt aus Führungsmitte und der Mittenpunkt zwischen beiden Lagerdeckeln.

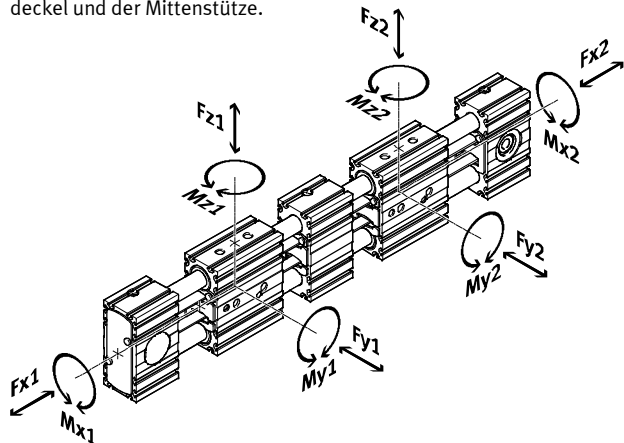


Wirken gleichzeitig mehrere der unten genannten Kräfte und Momente auf die Achse ein, muss

neben den aufgeführten Maximalbelastungen folgende Gleichung erfüllt werden:

Mit Mittenstütze

Der Angriffspunkt ist der Schnittpunkt aus Führungsmitte und der Mittenpunkt zwischen dem Lagerdeckel und der Mittenstütze.



Ohne Mittenstütze

Berechnung des Belastungs-Vergleichsfaktors:

$$f_v = \frac{|F_{y1,dyn} + F_{y2,dyn}|}{F_{Ymax.}} + \frac{|F_{z1,dyn} + F_{z2,dyn}|}{F_{Zmax.}} + \frac{|M_{x1,dyn} + M_{x2,dyn}|}{M_{Xmax.}} + \frac{|M_{y1,dyn} + M_{y2,dyn}|}{M_{Ymax.}} + \frac{|M_{z1,dyn} + M_{z2,dyn}|}{M_{Zmax.}} \leq 1$$

Mit Mittenstütze

Berechnung des Belastungs-Vergleichsfaktors:

$$f_v = \frac{|F_{y1,dyn}|}{F_{Ymax.}} + \frac{|F_{z1,dyn}|}{F_{Zmax.}} + \frac{|M_{x1,dyn}|}{M_{Xmax.}} + \frac{|M_{y1,dyn}|}{M_{Ymax.}} + \frac{|M_{z1,dyn}|}{M_{Zmax.}} \leq 1 \quad f_v = \frac{|F_{y2,dyn}|}{F_{Ymax.}} + \frac{|F_{z2,dyn}|}{F_{Zmax.}} + \frac{|M_{x2,dyn}|}{M_{Xmax.}} + \frac{|M_{y2,dyn}|}{M_{Ymax.}} + \frac{|M_{z2,dyn}|}{M_{Zmax.}} \leq 1$$

Zulässige Kräfte und Momente für eine Lebensdauer 2 500 km pro Schlitten

Führung	Gleitführung			Kugelumlaufführung		
	35	45	55	35	45	55
F _{Ymax.} , F _{Zmax.} [N]	50	100	300	50	100	300
Schlitten Standard						
M _{Xmax.} [Nm]	1	2,5	5	2,5	5	15
M _{Ymax.} [Nm]	4	8	16	8	16	48
M _{Zmax.} [Nm]	4	8	16	8	16	48
Schlitten lang						
M _{Xmax.} [Nm]	1	2,5	5	2,5	5	15
M _{Ymax.} [Nm]	10	20	40	20	40	124
M _{Zmax.} [Nm]	10	20	40	20	40	124

Zahnriemenachsen ELGG

Datenblatt

Lebensdauer

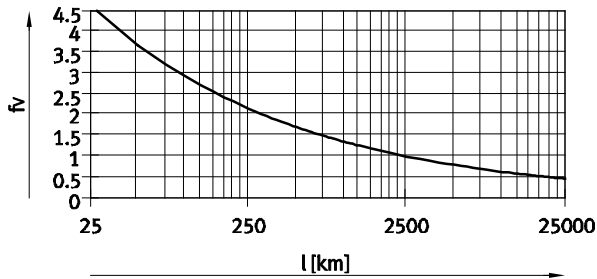
Die Lebensdauer der Führung ist abhängig von der Belastung. Um eine annähernde Aussage über die Lebensdauer der Führung zu geben, wird als Kenngröße die Be-

lastungs-Vergleichsfaktor f_v im Bezug auf die Lebensdauer im nachstehenden Diagramm dargestellt.

Diese Darstellung gibt nur den theoretischen Wert wieder. Bei Belastungs-Vergleichsfaktor f_v größer 1,5 ist unbedingt eine

Rücksprache mit ihrem lokalen Ansprechpartner bei Festo notwendig.

Belastungs-Vergleichsfaktor f_v in Abhängigkeit von der Lebensdauer



Beispiel:

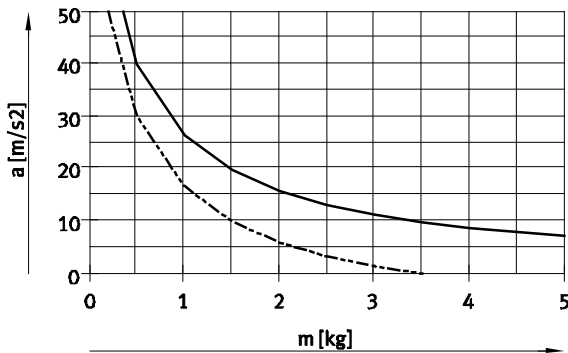
Ein Anwender will eine Masse X kg bewegen. Durch die Berechnung mit der Formel $\rightarrow 10$ ergibt sich für die Belastungs-Vergleichsfaktor f_v ein Wert von 1,5. Laut Diagramm hat die Führung eine Lebensdauer von

ca. 750 km. Durch die Reduzierung der Beschleunigung verringert sich der Wert M_z und M_y . Nun ergibt sich mit einer Belastungs-Vergleichsfaktor von 1 eine Lebensdauer von 2 500 km.

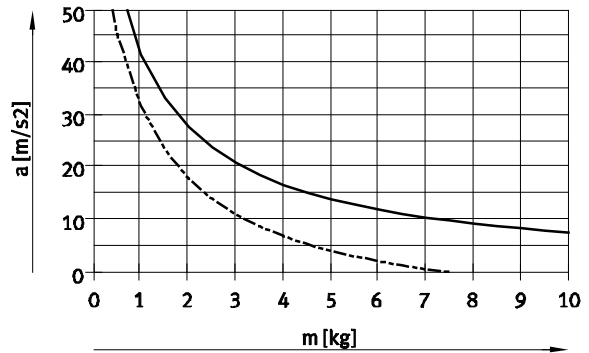
Hinweis
Auslegungssoftware
PositioningDrives
www.festo.com

Max. Beschleunigung a in Abhängigkeit von der Zusatzmasse m

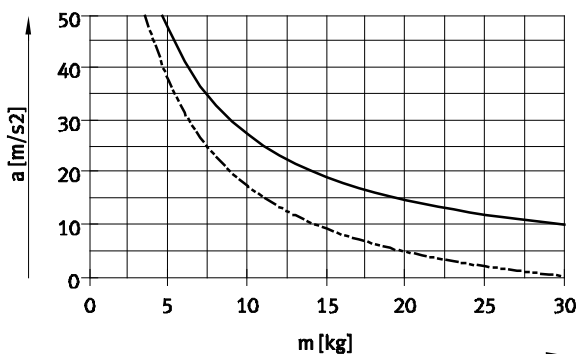
ELGG-35



ELGG-45



ELGG-55



Hinweis
Für die Gleitführung (GF) wird empfohlen, die Beschleunigung zu reduzieren, um Überschwingler zu minimieren und die Positioniergenauigkeit zu erhöhen.

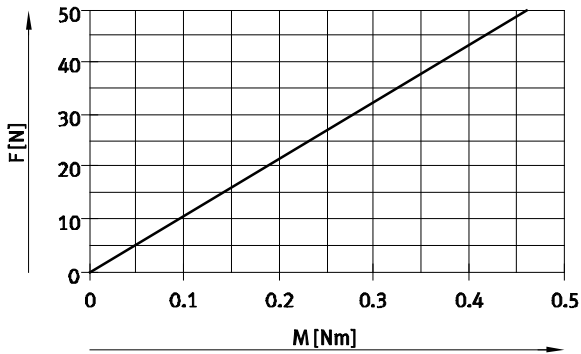
— horizontal
- - - - - vertikal

Zahnriemenachsen ELGG

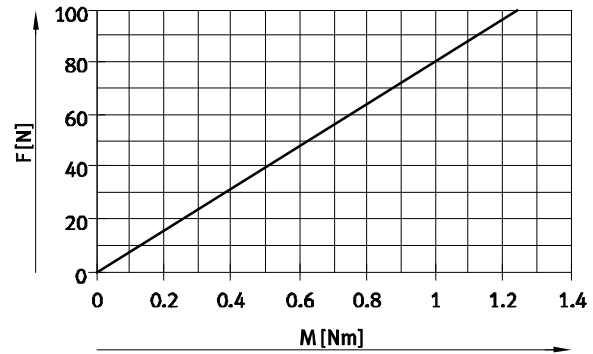
Datenblatt

Vorschubkraft F_x in Abhängigkeit von dem Eingangsmoment M

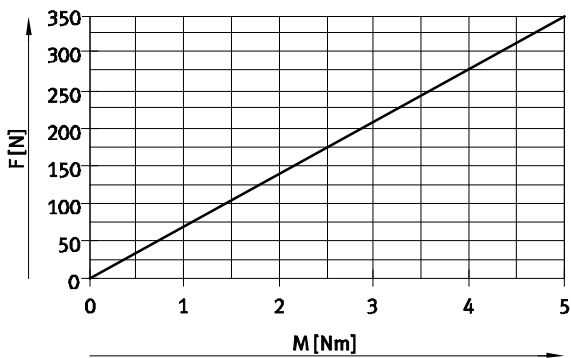
ELGG-35



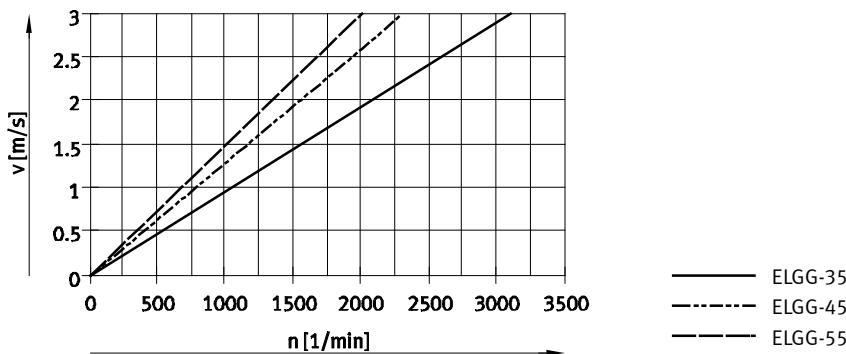
ELGG-45



ELGG-55



Geschwindigkeit v in Abhängigkeit von der Drehzahl n



Minimaler Nennhub

bei Schlitten Standard – oder Schlitten lang L mit Zusatzschlitten ZB

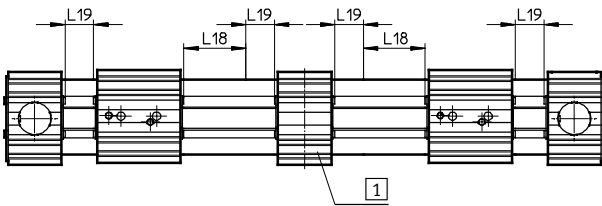
Baugröße	35		45		55	
Variante	-/L	ZB	-/L	ZB	-/L	ZB
Min. Nennhub [mm]	50	126	50	146	50	166

Zahnriemenachsen ELGG

Datenblatt

FESTO

Hubreserve

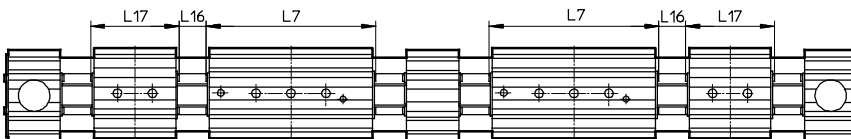


L18 = Nennhub
L19 = Hubreserve
1 Mittenstütze

- Bei der Hubreserve handelt es sich um einen Sicherheitsabstand, der zusätzlich zum Nennhub auf beiden Seiten jedes Schlittens vorhanden sein kann
 - Die Summe aus Nennhub und 2x Hubreserve darf den maximalen Arbeitshub pro Schlitten nicht überschreiten
 - Die Länge der Hubreserve ist frei wählbar
 - Die Hubreserve wird über das Merkmal "Hubreserve" im Produktbaukasten definiert.
- Beispiel:**
Typ ELGG-TB-45-500-20H-...
Nennhub = 500 mm
2x Hubreserve = 40 mm
Arbeitshub pro Schlitten = 540 mm
(540 mm = 500 mm + 2x 20 mm)

Arbeitshubreduzierung

bei Schlitten Standard oder Schlitten lang L mit Zusatzschlitten ZB



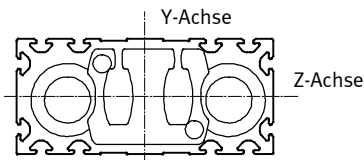
L7 = Schlittenlänge
L16 = Abstand zwischen beiden Schlitten
L17 = Zusatzschlittenlänge

- Bei einer Zahnriemenachse mit Zusatzschlitten reduziert sich der Arbeitshub um die Länge des Zusatzschlittens und den Abstand zwischen beiden Schlitten
 - Bei Bestellung der Variante Schlitten, lang L ist der Zusatzschlitten nicht verlängert
- Beispiel:**
Typ ELGG-TB-35-500-...-ZR
Arbeitshub = 500 mm
L16 = 10 mm
L7 = 146 mm
L17 = 76 mm
- Arbeitshub pro Schlitten mit Zusatzschlitten = 414 mm
(500 mm – 10 mm – 76 mm)

Maße – Zusatzschlitten

Baugröße	35	45	55
Länge L17 [mm]	76	96	116
Abstand zwischen den Schlitten L16 [mm]	≥ 0		

Flächenmomente 2. Grades



Baugröße	35	45	55
I_y [mm ⁴]	$3,77 \times 10^3$	$1,57 \times 10^4$	$3,83 \times 10^4$
I_z [mm ⁴]	$1,89 \times 10^5$	$8,08 \times 10^5$	$1,85 \times 10^6$

Empfohlene Durchbiegungs-Grenzwerte

Um die Funktionsfähigkeit der Achsen nicht zu beeinträchtigen wird die Einhaltung einer Durchbiegung von maximal 0,5 mm empfohlen. Höhere Verformungen können eine erhöhte Reibung, einen verstärkten Verschleiß und eine reduzierte Lebensdauer zur Folge haben.

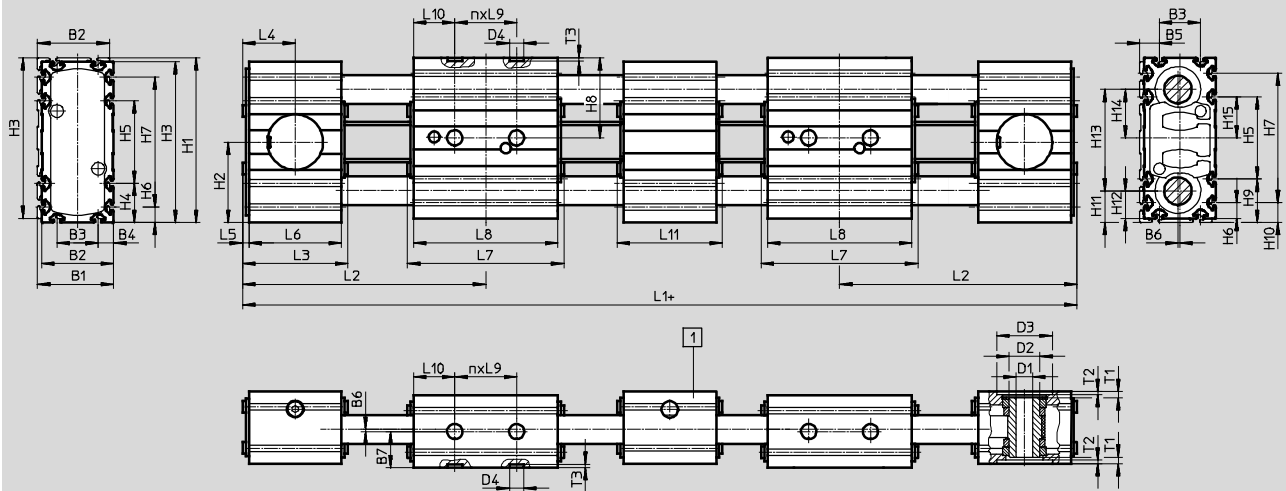
Zahnriemenachsen ELGG

Datenblatt

FESTO

Abmessungen

Download CAD-Daten → www.festo.com



- Hinweis

Bei der Baugröße 35 und Hub > 350 mm,
 Baugröße 45 und Hub > 450 mm,
 Baugröße 55 und Hub > 700 mm,
 wird die Zahnriemenachse immer mit
 Mittenstütze M geliefert.

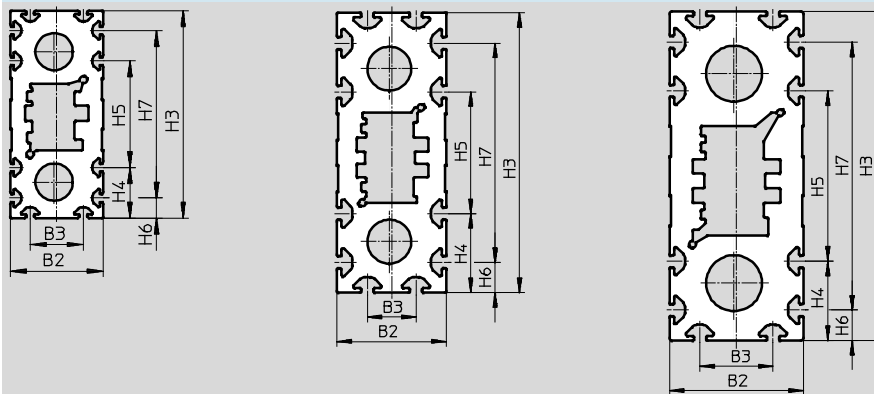
+ zuzüglich 2x Hub + 4x Hubreserve + L11
 1 Mittenstütze

Profil

ELGG-35

ELGG-45

ELGG-55



Zahnriemenachsen ELGG

Datenblatt

Baugröße	B1	B2	B3	B4	B5	B6	B7	D1 ∅ H7	D2 ∅	D3 ∅ H7	D4 ∅ H7	H1	H2	H3
ELGG-35	37	35	20	7,5	9,5	1	17,5	8	15	27	7	80	39	78
ELGG-35-L														
ELGG-45	47	45	20	12,5	14,5		22,5	10	20	38		117	57,5	115
ELGG-45-L														
ELGG-55	57	55	30	12,5	14,5		27,5	16	25	48		137	67,5	135
ELGG-55-L														

Baugröße	H4	H5	H6	H7	H8	H9	H10	H11	H12	H13	H14	H15	L1	L2
ELGG-35	19	40	7,5	63	39	21	9,5	15,5	13,5	49	23,5	20	259	89
ELGG-35-L													399	124
ELGG-45	32,5	50	12,5	90	57,5	34,5	14,5	23	21	71	34,5	25	317	108
ELGG-45-L													497	153
ELGG-55	32,5	70	12,5	110	67,5	34,5	14,5	25,5	23,5	86	42	35	361	120
ELGG-55-L													581	175

Baugröße	L3	L4	L5	L6	L7	L8	L9	L10	L11	n	T1	T2	T3 +0,1
ELGG-35	51	25,5	3	45	76	70	30	20	51	1	3,1	1,6	1,6
ELGG-35-L					146	140		40		2			
ELGG-45	60	30		54	96	90	40	25	60	1	3	1,7	
ELGG-45-L					186	180		50		2			
ELGG-55	62	31		56	116	110	40	35	62	1	4,5	2	
ELGG-55-L					226	220		70		2			

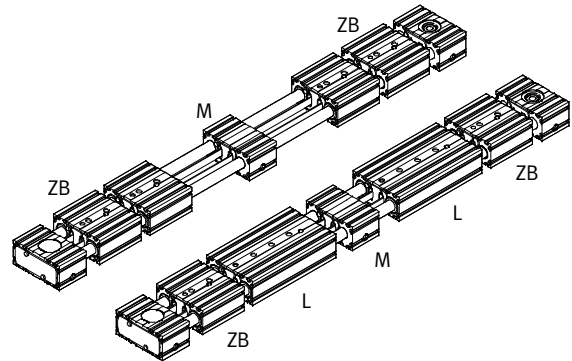
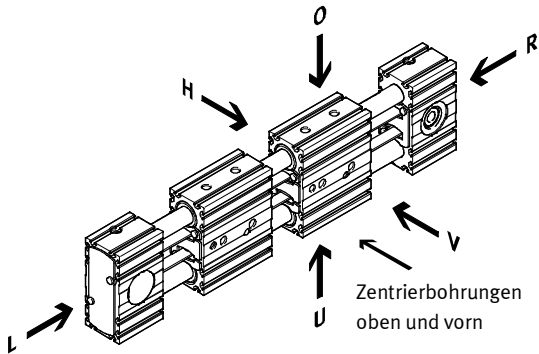
Zahnriemenachsen ELGG

Bestellangaben – Produktbaukasten

FESTO

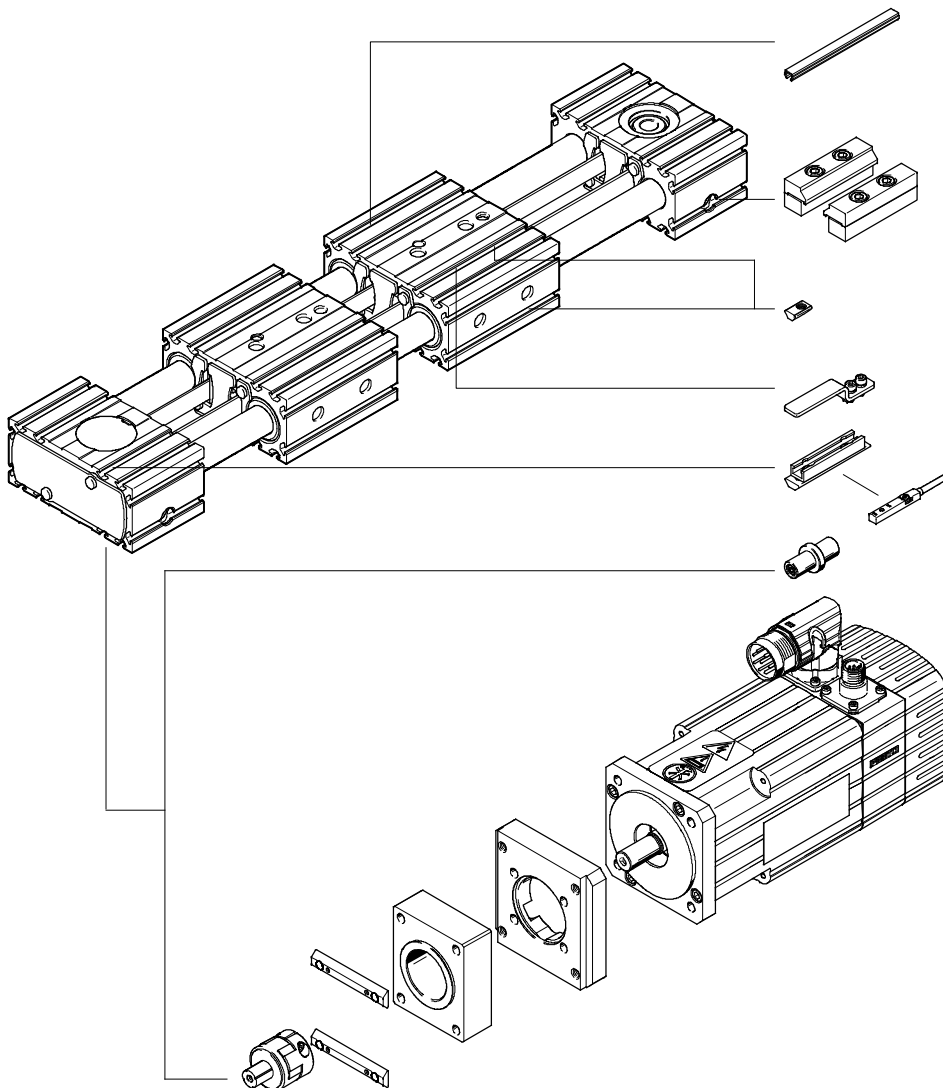
Bestellcode

Achse



O oben L links
 U unten V vorne
 R rechts H hinten

Zubehör



NC

MA

NM

SA, SB

SA, SB

EA

Servomotor EMMS-AS
 Schrittmotor EMMS-ST
 → 18

Axialbausatz
 → 18

Zahnriemenachsen ELGG

Bestellangaben – Produktbaukasten

Bestelltabelle							
Baugröße		35	45	55	Bedin- gungen	Code	Eintrag Code
M	Baukasten-Nr.	571058	571059	571060			
	Bauart	Linearachse				ELGG	ELGG
	Funktion	Zahnriemen				-TB	-TB
O	Führung	Kugelumlauführung					
		Gleitführung				-GF	
M	Baugröße [mm]	35	45	55		-...	-...
	Hublänge pro Schlitten [mm]	1 ... 700	1 ... 900	1 ... 1200		-...	-...
	Hubreserve pro Schlitten	0 ... 999 (0 = keine Hubreserve)			1	-...H	
O	Schlittenausführung	Schlitten Standard					
		Schlitten, lang				-L	
	Zusatzschlitten	kein Zusatzschlitten					
		1 Schlitten rechts, 1 Schlitten links			2	-ZB	
	Zusatzfunktion	ohne					
		Mittenstütze			3	-M	
	Zubehör	Zubehör lose beigelegt				+	+
	Näherungsschalter (SIES), induktiv, Nut 8, PNP, incl. Schaltfahne	Schließer, Kabel 7,5 m	1 ... 6			...SA	
		Öffner, Kabel 7,5 m	1 ... 6			...SB	
	Abdeckung Befestigungsnut	-	1 ... 50 (1 = 2 Stück 500 mm lang)			...NC	
	Nutenstein für Befestigungsnut	1 ... 99				...NM	
	Wellenzapfen	1 ... 4				...EA	
	Profilbefestigung	1 ... 2				...MA	

- 1** -... Die Summe aus Nennhub und 2x Hubreserve darf die maximale Hublänge nicht überschreiten.
- 2** **ZB** Arbeitshubreduzierung → 13
- 3** **M** Bei der Baugröße 35 und Hub > 350 mm, Baugröße 45 und Hub > 450 mm, Baugröße 55 und Hub > 700 mm wird die Zahnriemenachse immer mit Mittenstütze M geliefert.

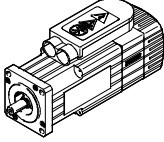
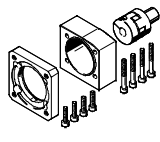
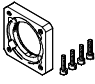
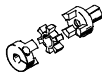
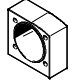
Baugröße	35		45		55	
Variante	-/L	ZB	-/L	ZB	-/L	ZB
Min. Nennhub [mm]	50	126	50	146	50	166

Übertrag Bestellcode

Zahnriemenachsen ELGG

Zubehör

FESTO


Zulässige Achs-/Motor-Kombinationen mit Axialbausatz – Ohne Getriebe					Datenblätter → Internet: eamm-a
Motor	Axialbausatz	Axialbausatz besteht aus:			
		Motorflansch	Kupplung	Kupplungsgehäuse	
Typ	Teile-Nr. Typ	Teile-Nr. Typ	Teile-Nr. Typ	Teile-Nr. Typ	
					
ELGG-35					
mit Servomotor					
EMMS-AS-55-M-...	1133400 EAMM-A-R27-55A	558176 EAMF-A-38A-55A	557999 EAMD-19-15-9-8X10	1133397 EAMK-A-R27-38A	
mit Schrittmotor					
EMMS-ST-57-S-...	1133403 EAMM-A-R27-57A	560692 EAMF-A-38A-57A	561292 EAMD-16-15-6.35-8X10	1133397 EAMK-A-R27-38A	
ELGG-45					
mit Servomotor					
EMMS-AS-70-S-...	1133401 EAMM-A-R38-70A	558018 EAMF-A-38A-70A	558000 EAMD-25-22-11-10X12	1133398 EAMK-A-R38-38A	
mit Schrittmotor					
EMMS-ST-57-S-...	1578138 EAMM-A-R38-57A	560692 EAMF-A-38A-57A	561293 EAMD-25-22-6.35-10X12	1133398 EAMK-A-R38-38A	
EMMS-ST-87-S-...	1133404 EAMM-A-R38-87A	560693 EAMF-A-38A-87A	558000 EAMD-25-22-11-10X12	1133398 EAMK-A-R38-38A	
ELGG-55					
mit Servomotor					
EMMS-AS-70-M-...	1578139 EAMM-A-R48-70A	558025 EAMF-A-48A-70A	558001 EAMD-32-32-11-16X20	1133399 EAMK-A-R48-48A	
EMMS-AS-100-S-...	1133402 EAMM-A-R48-100A	558020 EAMF-A-48A-100A	558002 EAMD-42-40-19-16X25	1133399 EAMK-A-R48-48A	
mit Schrittmotor					
EMMS-ST-87-S-...	1133405 EAMM-A-R48-87A	560695 EAMF-A-48A-87A	558001 EAMD-32-32-11-16X20	1133399 EAMK-A-R48-48A	

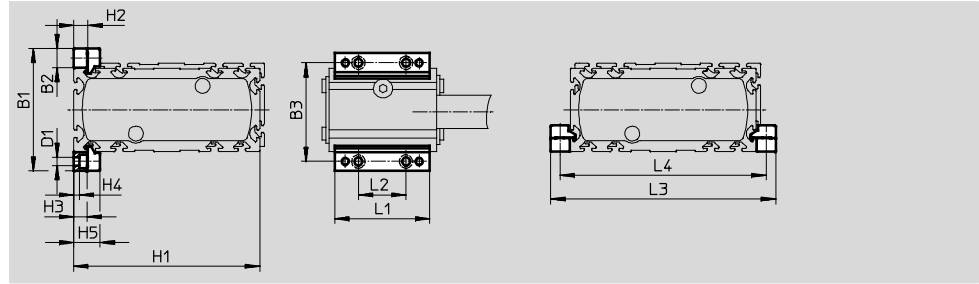
Zahnriemenachsen ELGG

Zubehör

Profilbefestigung MUE (Bestellcode MA)

Werkstoff:
Aluminium, eloxiert
RoHS-konform

 Hinweis
Die Mittenstütze kann auch mit der Profilbefestigung befestigt werden.




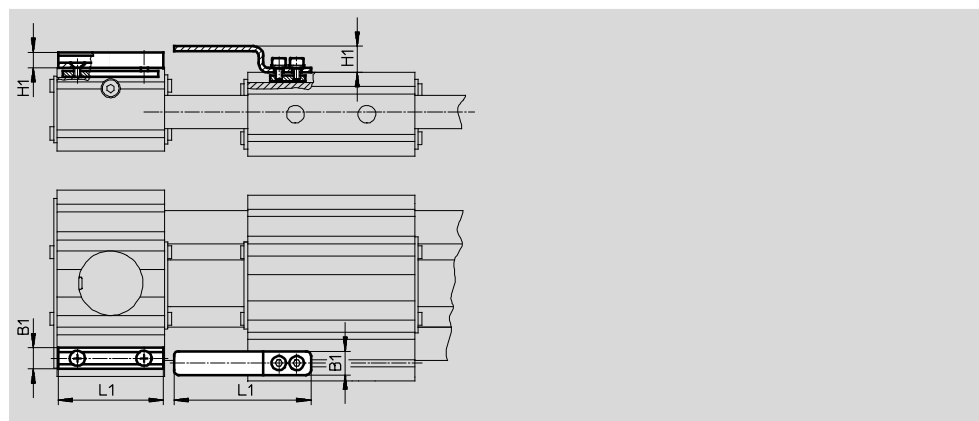
Abmessungen und Bestellangaben								
für Baugröße	B1	B2	B3	D1 Ø	H1	H2	H3	H4
35	51	8	43	3,4	78	6	5,5	2,3
45	69	12	57	5,5	115	10	9	3,2
55	79	12	67	5,5	135	10	9	3,2

für Baugröße	H5	L1	L2	L3	L4	Gewicht [g]	Teile-Nr.	Typ
35	11	40	20	94	86	20	558042	MUE-50
45	17,5	52	40	139	127	32	562238	MUE-45
55	17,5	52	40	159	147	32	562238	MUE-45

Sensorhalter EAPM-...-SHS, Schaltfahne EAPM-...-SLS (Bestellcode SA/SB)

Werkstoff:
Schaltfahne: Stahl, verzinkt
Sensorhalter: Aluminium-Knet-
legierung, eloxiert
RoHS-konform

 Hinweis
Der Sensorhalter kann auch auf der Mittenstütze befestigt werden.



Abmessungen und Bestellangaben						
für Baugröße	B1	H1	L1	Gewicht [g]	Teile-Nr.	Typ
Sensorhalter						
35, 45, 55	9	6,5	44	20	567537	EAPM-L4-SHS
Schaltfahne						
35, 45, 55	10	11	57,5	15	567538	EAPM-L4-SLS

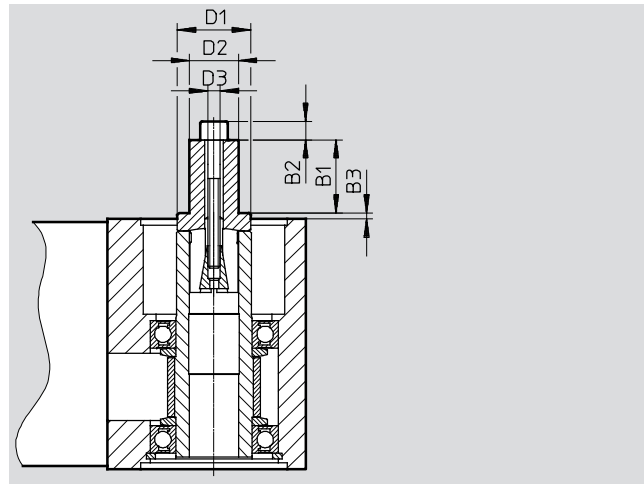
Zahnriemenachsen ELGG

Zubehör

FESTO

Wellenzapfen EAMB

alternative Schnittstelle
(Bestellcode EA)



Abmessungen und Bestellangaben									
für Baugröße	B1	B2	B3	D1 Ø	D2 Ø	D3	Gewicht [g]	Teile-Nr.	Typ
35	12	3	3,9	16	8	M4	20	558034	EAMB-16-7-8X15-8X10
45	12	4	6	18	8	M5	29	558035	EAMB-18-9-8X16-10X12
55	21	-	1,5	24	15	M6	70	558036	EAMB-24-6-15X21-16X20

Bestellangaben						
	für Baugröße	Bemerkung	Bestellcode	Teile-Nr.	Typ	PE ¹⁾
Nutenstein NST						
	35	für Befestigungsnut	NM	558045	NST-3-M3	1
	45, 55			150914	NST-5-M5	
Zentrierhülse ZBH²⁾						
	35, 45, 55	für Schlitten	-	186717	ZBH-7	10
Nutabdeckung ABP						
	45, 55	für Befestigungsnut je 0,5 m	NC	151681	ABP-5	2

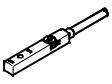
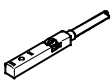
1) Packungseinheit in Stück

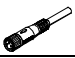

2) 4 Zentrierhülsen im Lieferumfang der Achse enthalten

Zahnriemenachsen ELGG

Zubehör

FESTO

Bestellangaben – Näherungsschalter für T-Nut, induktiv							Datenblätter → Internet: sies	
	Befestigungsart	Elektrischer Anschluss	Schalt- ausgang	Kabellänge [m]	Bestellcode	Teile-Nr.	Typ	
Schließer								
	von oben in Nut einsetzbar, bündig mit Zylinderprofil	Kabel, 3-adrig	PNP	7,5	SA	551386	SIES-8M-PS-24V-K-7,5-OE	
		Stecker M8x1, 3-polig		0,3	–	551387	SIES-8M-PS-24V-K-0,3-M8D	
		Kabel, 3-adrig	NPN	7,5	–	551396	SIES-8M-NS-24V-K-7,5-OE	
		Stecker M8x1, 3-polig		0,3	–	551397	SIES-8M-NS-24V-K-0,3-M8D	
Öffner								
	von oben in Nut einsetzbar, bündig mit Zylinderprofil	Kabel, 3-adrig	PNP	7,5	SB	551391	SIES-8M-PO-24V-K-7,5-OE	
		Stecker M8x1, 3-polig		0,3	–	551392	SIES-8M-PO-24V-K-0,3-M8D	
		Kabel, 3-adrig	NPN	7,5	–	551401	SIES-8M-NO-24V-K-7,5-OE	
		Stecker M8x1, 3-polig		0,3	–	551402	SIES-8M-NO-24V-K-0,3-M8D	

Bestellangaben – Verbindungsleitungen					Datenblätter → Internet: nebu	
	Elektrischer Anschluss links	Elektrischer Anschluss rechts	Kabellänge [m]	Teile-Nr.	Typ	
	Dose gerade, M8x1, 3-polig	Kabel, offenes Ende, 3-adrig	2,5	541333	NEBU-M8G3-K-2.5-LE3	
			5	541334	NEBU-M8G3-K-5-LE3	
	Dose gewinkelt, M8x1, 3-polig	Kabel, offenes Ende, 3-adrig	2,5	541338	NEBU-M8W3-K-2.5-LE3	
			5	541341	NEBU-M8W3-K-5-LE3	