











Zylinder mit Wegmesssystem

FESTO



Zylinder mit Wegmesssystem

Lieferübersicht

Funktion	Typ	Kurzbeschreibung
Antriebe	kolbenstangenlos	
	DGCI 	<ul style="list-style-type: none"> • Mit Führung • Mit berührungslos messendem Wegmesssystem • Basierend auf Linearantrieb DGC • Druckluftanschlüsse wahlweise stirnseitig oder vorne • Vielfältige Adaptionmöglichkeiten an Antriebe • Systemprodukt für die Handhabungs- und Montagetechnik
	DGPI/DGPIL 	<ul style="list-style-type: none"> • Wahlweise mit oder ohne Führung • Mit berührungslos messendem Wegmesssystem, integriert • Vielfältige Adaptionmöglichkeiten an Antriebe • Systemprodukt für die Handhabungs- und Montagetechnik
	DGP/DGPL 	<ul style="list-style-type: none"> • Wahlweise mit oder ohne Führung • Mit Potentiometer oder berührungslos messendem Wegmesssystem, angebaut • Mit Feststelleinheit • Vielfältige Adaptionmöglichkeiten an Antriebe • Systemprodukt für die Handhabungs- und Montagetechnik
	mit Kolbenstange	
	DNCI 	<ul style="list-style-type: none"> • Mit berührungslos messendem Wegmesssystem • Verschiedene Kolbenstangenvarianten • Normbasierter Zylinder nach ISO 15552 <div style="display: flex; align-items: center; gap: 10px;">  DIN  </div>
DNCM 	<ul style="list-style-type: none"> • Mit angebautem Potentiometer • Verschiedene Kolbenstangenvarianten • Normbasierter Zylinder nach ISO 15552 <div style="display: flex; align-items: center; gap: 10px;">  DIN  </div>	
Schwenk-antrieb	Schwenkmodul	
DSMI 	<ul style="list-style-type: none"> • Basierend auf Schwenkmodul DSM • Dreh-Potentiometer integriert • Kompakte Bauweise • Vielseitige Befestigungsmöglichkeiten 	

Zylinder mit Wegmesssystem

Lieferübersicht

FESTO

Kolben-Ø [mm]	Hub/Schwenkwinkel [mm/°]	Geeignet			→ Seite/Internet
		zum Positionieren mit SPC200	für Endlagenregler SPC11	als Messzylinder	
kolbenstangenlos					
18, 25, 32, 40, 63	100, 160, 225, 300, 360, 450, 500, 600, 750, 850, 1 000, 1 250, 1 500, 1 750, 2 000	■	■	–	38
25, 32, 40, 50, 63	225, 300, 360, 450, 500, 600, 750, 1 000, 1 250, 1 500, 1 750, 2 000	■	■	–	90
25, 32, 40, 50, 63	225, 300, 360, 450, 500, 600, 750, 1 000, 1 250, 1 500, 1 750, 2 000	■	■	■	Antrieb: 72 Messsystem: → Internet: messsystem
mit Kolbenstange					
32, 40, 50, 63	10 ... 2 000	■	■	■	4
32, 50	100, 160, 200, 250, 320, 400, 500	■	■	■	22
Schwenkmodul					
25, 40, 63	270	■	■	■	126

Normzylinder DNCI, Wegmesssystem integriert

Merkmale

Komponenten zum Positionieren und Messen mit Normzylinder DNCI



Positionieren mit Endlagenregler SPC11 oder Achscontroller SPC200

**Proportional-Wegeventil
MPYE...**

→ Internet: mpye



Soft-Stop

→ Internet: soft-stop

**Endlagenregler
SPC11-INC**



Positioniertechnik

→ Internet: spc

**Achsinterface
SPC-AIF-INC**



**Achscontroller
SPC200**



Messen mit Messwertumformer DADE

**Messwertumformer
DADE...**

→ dade



**SPS-Steuerung,
z. B. FEC...**

→ Internet: fec



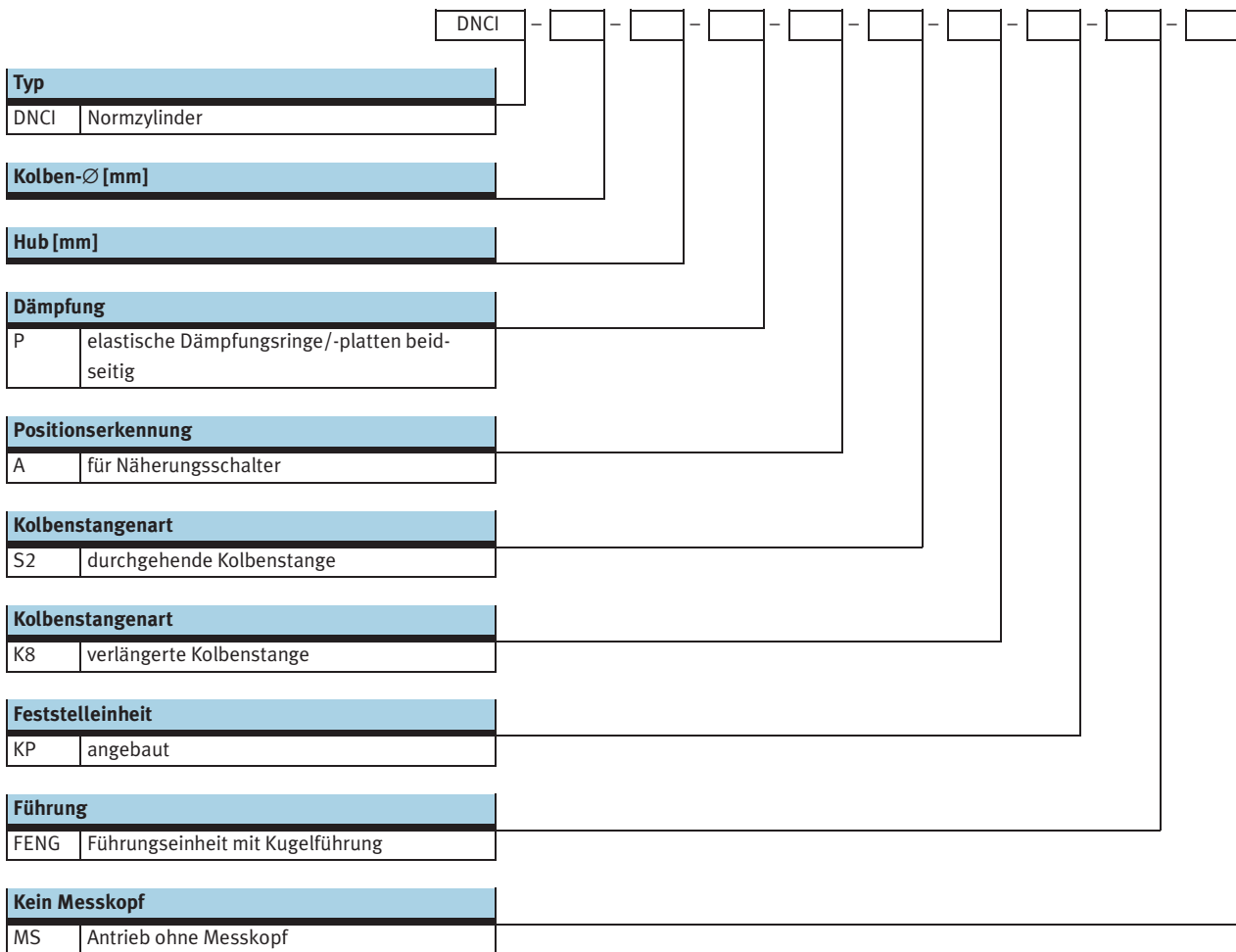
**Bediengerät
z. B. FED...**

→ Internet: fed



Normzylinder DNCI, Wegmesssystem integriert

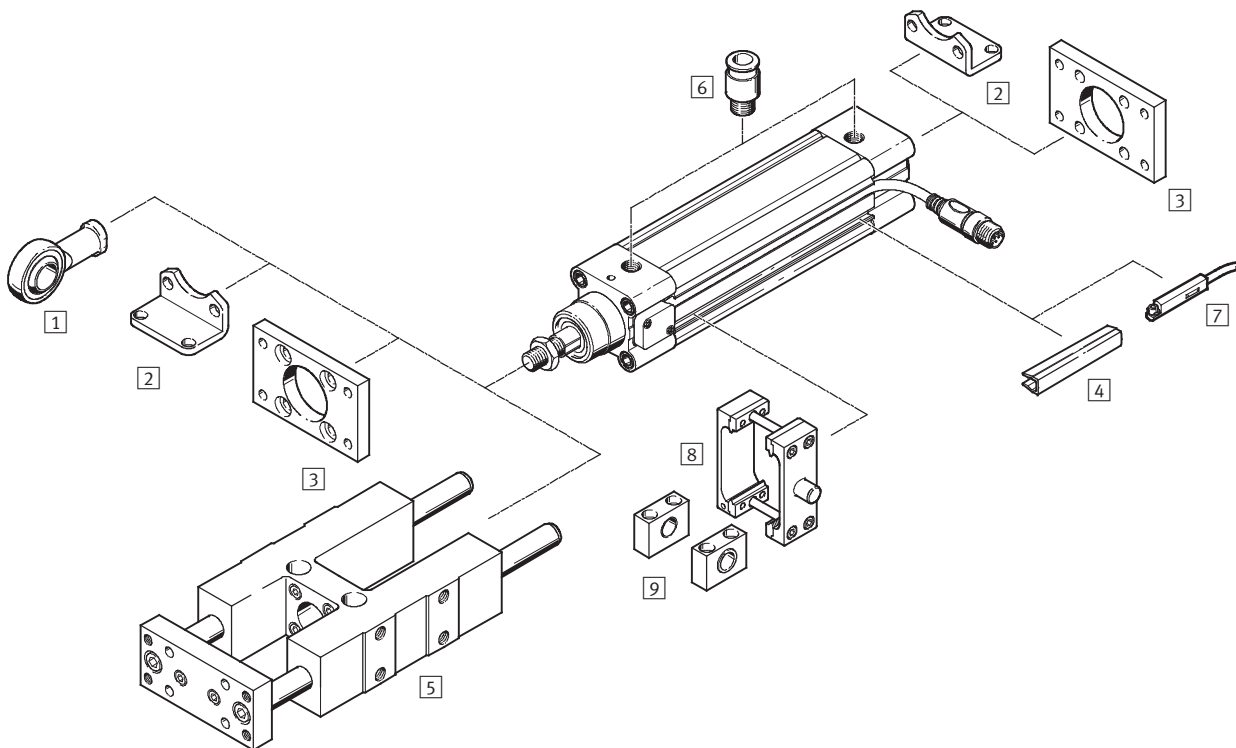
Typenschlüssel




Normzylinder DNCI, Wegmesssystem integriert

Peripherieübersicht

FESTO



-  - Hinweis
Wird der Antrieb DNCI ohne Endlagenregler SPC11 oder Achscontroller SPC200 eingesetzt, z.B. als Messzylinder, kann das Standardzubehör vom Antrieb DNC verwendet werden.

Normzylinder DNCI, Wegmesssystem integriert

Peripherieübersicht

Zubehör		
Typ	Kurzbeschreibung	→ Seite/Internet
1 Gelenkkopf SGS	mit sphärischer Lagerung	19
2 Fußbefestigung HNC	zur Befestigung des Antriebes am Lager- und Abschlussdeckel	18
3 Flanschbefestigung FNC	zur Befestigung des Antriebes am Lager- und Abschlussdeckel	19
4 Nutabdeckung ABP-5-S	zum Schutz vor Verschmutzung	21
5 Führungseinheit ¹⁾ FENG-KF	zur Verdrehsicherung bei hohen Momenten	16
6 Steckverschraubung QS	zum Anschluss von außertolerierten Druckluftschläuchen	21
7 Näherungsschalter SME/SMT-8	zur zusätzlichen Abfrage der Kolbenposition, optional bestellbar, nur in Verbindung mit dem Bestellcode A im Produktbaukasten des Antriebes	näherungsschalter
8 Schwenkzapfen-Bausatz ZNCM	zur schwenkbaren Lagerung des Antriebes	20
9 Lagerstück LNZG	zur Befestigung des Schwenkzapfen-Bausatzes ZNCM	20

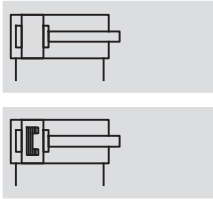
1) Führungseinheit FENG-KF muss spielfrei an die Kolbenstange angekoppelt sein

Normzylinder DNCI, Wegmesssystem integriert

Datenblatt

FESTO

Funktion



- - Durchmesser
32 ... 63 mm
- - Hublänge
10 ... 2 000 mm

Allgemeine Technische Daten				
Kolben-Ø	32	40	50	63
Konstruktiver Aufbau	Kolben Kolbenstange Profilrohr			
Funktionsweise	doppeltwirkend			
Dämpfung	elastische Dämpfungsringe/-platten beidseitig			
Positionserkennung	Wegmesssystem, integriert für Näherungsschalter ¹⁾			
Messprinzip (Wegmesssystem)	Encoder, berührungslos und relativmessend			
Befestigungsart	Fußbefestigung			
Hub ²⁾⁴⁾	[mm]	10 ... 2 000		
Verdrehsicherung/Führungseinheit ³⁾	Führungsstange mit Joch, kugelgeführt			
Hub	[mm]	100 ... 500		
Verlängerte Kolbenstange	[mm]	1 ... 500		
Pneumatischer Anschluss	G1/8	G1/4	G1/4	G3/8
Elektrischer Anschluss	Kabel mit 8-poligem Stecker, runde Bauform M12			
Kabellänge	[m]	1,5		

- 1) Nicht im Lieferumfang enthalten, kann optional bestellt werden
- 2) In Verbindung mit SPC200 Hubreduzierung beachten
- 3) Führungseinheit FENG-KF muss optional bestellt werden und wird angebaut ausgeliefert, der max. Hub ist eingeschränkt
- 4) Nur im Bereich von 100 ... 500 mm uneingeschränkt als Positionierantrieb einsetzbar

Kräfte [N] und Aufprallenergie [Nm]				
Kolben-Ø	32	40	50	63
Theoretische Kraft bei 6 bar	483	754	1 178	1 870
Vorlauf	S2	415	633	990
Theoretische Kraft bei 6 bar	415	633	990	1 682
Rücklauf	S2	415	633	990
Aufprallenergie in den Endlagen	0,1	0,2	0,2	0,5

Zulässige Aufprallgeschwindigkeit: $v_{zul.} = \sqrt{\frac{2 \times E_{zul.}}{m_{Eigen} + m_{Last}}}$

Maximal zulässige Masse: $m_{Last} = \frac{2 \times E_{zul.}}{v^2} - m_{Eigen}$

$v_{zul.}$ zul. Aufprallgeschwindigkeit
 $E_{zul.}$ max. Aufprallenergie
 m_{Eigen} bewegte Masse (Antrieb)
 m_{Last} bewegte Nutzlast

Hinweis
 Diese Angaben stellen die erreichbaren Maximalwerte dar. Dabei ist die maximal zulässige Aufprallenergie zu beachten.

Normzylinder DNCI, Wegmesssystem integriert

Datenblatt

Betriebs- und Umweltbedingungen		
Betriebsdruck ¹⁾	[bar]	4 ... 8
Betriebsmedium ²⁾		Druckluft gefiltert und ungeölt, Filtereinheit 5 µm
Umgebungstemperatur ³⁾	[°C]	-20 ... +80
Schwingfestigkeit		nach DIN/IEC 68 Teil 2 – 6, Schärfegrad 2
Dauerschock-Festigkeit		nach DIN/IEC 68 Teil 2 – 82, Schärfegrad 2
CE-Zeichen (siehe Konformitätserklärung)		nach EU-EMV-Richtlinie
Schutzart (Messsystem)		IP65 nach IEC 60 529
Korrosionsbeständigkeit KBK ⁴⁾		1

1) Gilt nur für Anwendungen mit Soft Stop Endlagenregler SPC11 und Achscontroller SPC200

2) Das verwendete Proportional-Wegeventil MPYE erfordert die Kennwerte

3) Einsatzbereich der Näherungsschalter beachten

4) Korrosionsbeständigkeitsklasse 1 nach Festo Norm 940 070

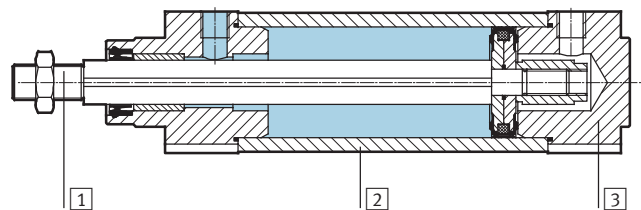
Bauteile mit geringer Korrosionsbeanspruchung. Transport- und Lagerschutz. Teile ohne vorrangig dekorative Anforderung an die Oberfläche z. B. im nicht sichtbaren Innenbereich oder hinter Abdeckungen.

Gewichte [g] mit Wegmesssystem					
Kolben-∅		32	40	50	63
Grundantrieb DNCI-...					
	Produktgewicht bei 0 mm Hub	521	853	1 319	1 914
	Gewichtszuschlag pro 10 mm Hub	30	44	62	71
	Bewegte Masse bei 0 mm Hub	95	175	316	383
	Gewichtszuschlag pro 10 mm Hub	8	14	23	23
Antrieb mit durchgehender Kolbenstange DNCI-...-S2					
	Produktgewicht bei 0 mm Hub	586	981	1 553	2 165
	Gewichtszuschlag pro 10 mm Hub	39	60	87	96
	Bewegte Masse bei 0 mm Hub	155	164	297	364
	Gewichtszuschlag pro 10 mm Hub	17	30	48	48
Zusätzliches Gewicht mit verlängerter Kolbenstange K8					
	Gewichtszuschlag pro 10 mm Hub	8	14	23	23
Zusätzliches Gewicht mit Feststelleinheit KP					
	Produktgewicht	234	394	700	1 147
Zusätzliches Gewicht mit Führungseinheit FENG-...					
	Produktgewicht bei 0 mm Hub	1 530	2 370	4 030	5 410
	Gewichtszuschlag pro 10 mm Hub	18	32	50	62

Werkstoffe

Funktionsschnitt

Normzylinder	
1	Kolbenstange Stahl, hochlegiert
2	Zylinderrohr Aluminium, eloxiert
3	Lager-/Abschlussdeckel Aluminium-Druckguss
-	Dynamische Dichtungen Polyurethan TPE-U
-	Statische Dichtungen Nitrilkautschuk
-	Schmiermittel Klüberplex BE31-102
Wegmesssystem	
-	Sensorgehäuse Polyacetal
-	Kabelmantel Polyurethan
-	Steckergehäuse Polybutylenterephthalat
-	Befestigungsplatte Polyacetal
-	Schrauben Befestigungsplatte Stahl



Normzylinder DNCI, Wegmesssystem integriert

Datenblatt

FESTO

Positioniereigenschaften mit Achscontroller SPC200						
Kolben-Ø			32	40	50	63
Wiederholgenauigkeit	horizontal	[mm]	< ±0,5			
	vertikal	[mm]	< ±0,5			
Einbaulage	beliebig					
Kleinste Massenlast, horizontal		[kg]	3	5	8	12
Größte Massenlast, horizontal		[kg]	45	75	120	180
Kleinste Massenlast, vertikal ¹⁾		[kg]	3	5	8	12
Größte Massenlast, vertikal ¹⁾		[kg]	15	25	40	60
Min. Verfahrgeschwindigkeit		[m/s]	0,05			
Max. Verfahrgeschwindigkeit		[m/s]	1,5			
Typ. Positionierzeit Langhub ³⁾		[s]	0,45/0,70	0,50/0,75	0,65/0,80	0,55/0,75
Typ. Positionierzeit Kurzhub ⁴⁾		[s]	0,35/0,55	0,40/0,55	0,45/0,60	0,40/0,55
Kleinsten Positionierhub ²⁾		[%]	< 3			
Hubreduzierung ⁵⁾		[mm]	10		15	
Empfohlenes Proportional-Wegeventil	→ 21					

- 1) Nur in Verbindung mit einer externen Führung
- 2) Bezogen auf den Maximalhub des Antriebes, aber nie mehr als 20 mm.
- 3) Bei 6 bar, horizontale Einbaulage, DNCI-XX-500, 400 mm Fahrweg bei min./max. Masse
- 4) Bei 6 bar, horizontale Einbaulage, DNCI-XX-500, 100 mm Fahrweg bei min./max. Masse
- 5) Die Hubreduzierung ist auf jeder Seite des Antriebes einzuhalten, der max. positionierbare Hub beträgt damit: Hub – 2x Hubreduzierung

Positioniereigenschaften mit Endlagenregler SPC11						
Kolben-Ø			32	40	50	63
Wiederholgenauigkeit einer Zwischenposition ¹⁾		[mm]	±2			
Einbaulage	horizontal					
Kleinste Massenlast, horizontal ²⁾		[kg]	3	5	8	12
Größte Massenlast, horizontal ²⁾		[kg]	45	75	120	180
Verfahrzeit	→ Auslegungssoftware Soft Stop: → www.festo.com					
Empfohlenes Proportional-Wegeventil	→ 21					

- 1) Im Hubbereich von 100 ... 500 mm
- 2) Massenlast = Nutzlast + Masse aller beweglichen Teile am Antrieb

Elektrische Daten Wegmesssystem		
Linearitätsfehler ¹⁾	[mm]	±(0,07+0,02*L [m])
Max. Verfahrgeschwindigkeit	[m/s]	1,5
Umgebungstemperatur	[°C]	-20 ... +80
Max. Temperaturkoeffizient	[ppm/°K]	30
Schutzart		IP65
CE-Zeichen (siehe Konformitätserklärung)		nach EU-EMV-Richtlinie
Max. erlaubtes magnetisches Störfeld in 100 mm Abstand vom Sensor ²⁾	[kA/m]	10
Elektrischer Anschluss		Kabel mit 8-poligem Stecker, runde Bauform M12
Kabellänge	[m]	1,5

- 1) Max. Abweichung des Ausgangssignals von der Best-Fit Geraden (Kennlinie mit nominaler Steigung).
L = Messsystemlänge in Meter
- 2) Siehe auch Einbaubedingungen

Normzylinder DNCI, Wegmesssystem integriert

Datenblatt

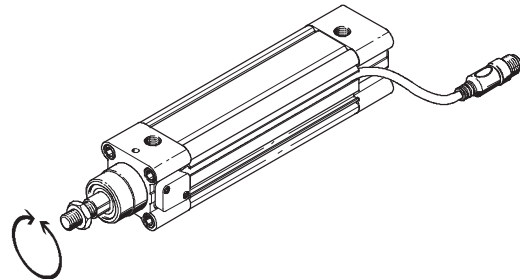


Drehmomente und Querkräfte

Die Kolbenstange darf keine Momente aufnehmen. Deshalb wird beim Einsatz des Antriebs DNCI eine externe Führungseinheit FENG-KF empfohlen. Die Führungseinheit wird angebaut geliefert.

Die zulässigen statischen wie dynamischen Belastungskennwerte mit und ohne angebaute Führung, sowie zu den technischen Daten der Varianten (S2, S8, S9)

➔ Internet: dnc



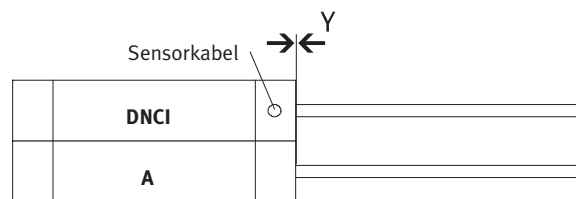
Einbaubedingungen

Bei der Montage eines Antriebs A mit Magnet (für Positionserkennung), neben einem Normzylinder DNCI, müssen folgende Bedingungen beachtet werden:

- X Minimaler Abstand zwischen den Antrieben
- Y Versatz zwischen den Antrieben am Lagerdeckel

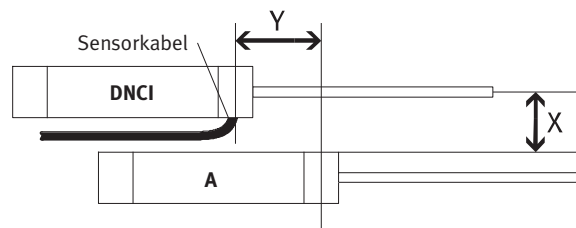
Parallele Montage

Wenn der Versatz $Y = 0$ mm beträgt, dann können die Antriebe direkt nebeneinander montiert werden.



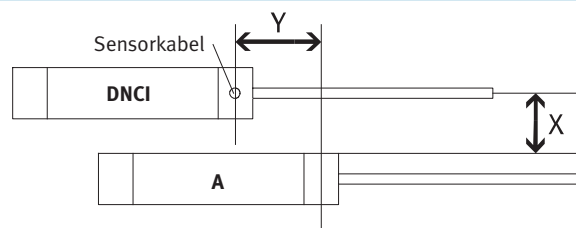
Versetzte Montage, Kabelabgang zwischen den Antrieben

Wenn der Versatz $Y > 0$ mm beträgt und der Kabelabgang zwischen den Antrieben liegt, muss ein Abstand von $X > 70$ mm eingehalten werden.



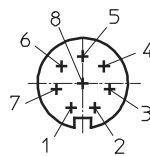
Versetzte Montage, Kabelabgang nach oben oder unten

Wenn der Versatz $Y > 0$ mm beträgt und der Kabelabgang oben oder unten liegt, muss ein Abstand von $X > 60$ mm eingehalten werden.



Pinbelegung des Steckers, Blick auf Stecker

Pin	Funktion	Farbe
1	5 V	schwarz
2	GND	braun
3	sin+	rot
4	sin-	orange
5	cos-	grün
6	cos+	gelb
7	Schirm	Schirm
8	-	-



Normzylinder DNCI, Wegmesssystem integriert

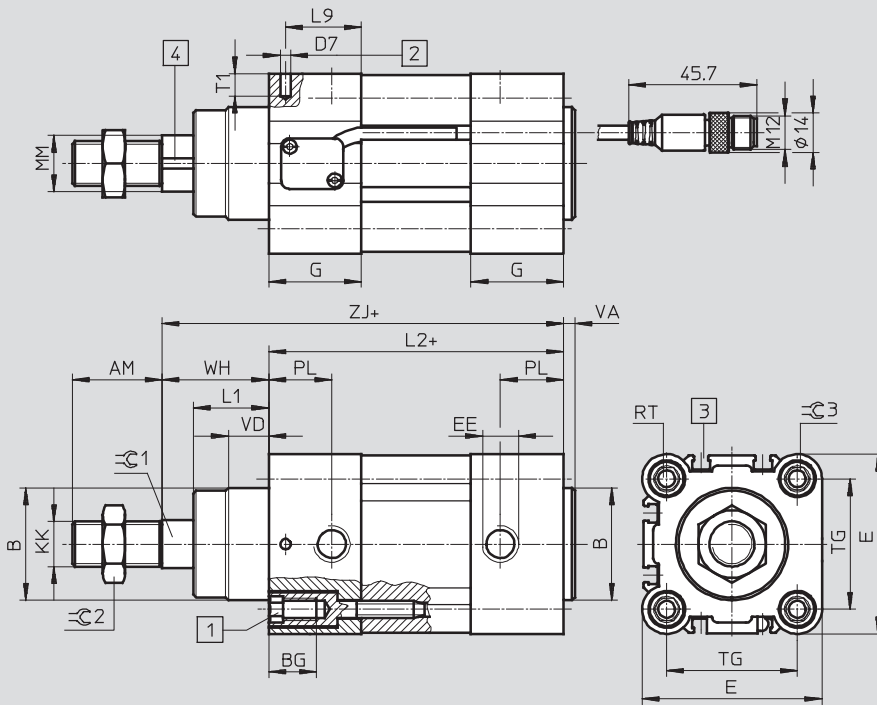
Datenblatt

FESTO

Abmessungen

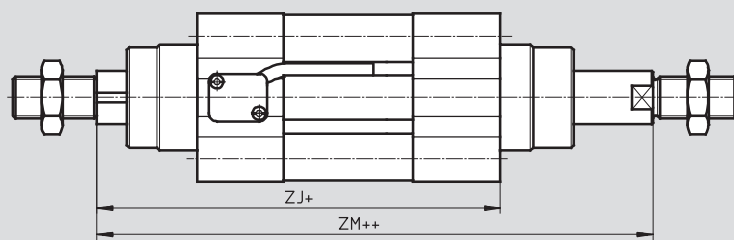
Download CAD-Daten → www.festo.com

Grundtyp



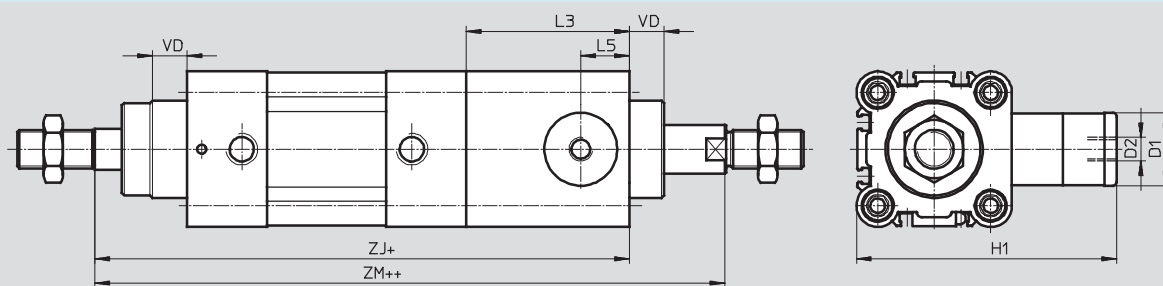
- 1 Innensechskantschraube mit Innengewinde für Befestigungselemente
 - 2 Bohrung für Befestigung der Erdung für selbstschneidende M4-Schraube nach DIN 7500
 - 3 Sensornut für Näherungsschalter SME/SMT-8
 - 4 Magnetmessband
- + = zuzüglich Hublänge
++ = zuzüglich 2x Hublänge

S2 – Durchgehende Kolbenstange

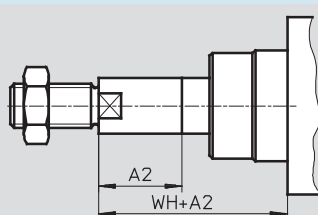


- + = zuzüglich Hublänge
++ = zuzüglich 2x Hublänge

S2 / KP – Durchgehende Kolbenstange mit Feststelleinheit



K8 – Verlängerte Kolbenstange



Normzylinder DNCI, Wegmesssystem integriert

Datenblatt

∅ [mm]	AM	A2 max.	B ∅ d11	BG	D1 ∅ f9	D2	D7 ∅	E	EE	G	H1
32	22	500	30	16	20	M5	3,7	45	G $\frac{1}{8}$	28	67
40	24	500	35	16	24	G $\frac{1}{8}$	3,7	54	G $\frac{1}{4}$	33	88
50	32	500	40	17	30	G $\frac{1}{8}$	3,7	64	G $\frac{1}{4}$	33	107
63	32	500	45	17	38	G $\frac{1}{8}$	3,7	75	G $\frac{3}{8}$	40,5	123

∅ [mm]	KK	L1	L2	L3	L5	L9	MM ∅ f8	PL	RT	T1	TG
32	M10x1,25	18	94	45	14	22,5	12	15,6	M6	8	32,5
40	M12x1,25	21,3	105	53	16	27	16	14	M6	8	38
50	M16x1,5	26,8	106	67	20	27	20	14	M8	8	46,5
63	M16x1,5	27	121	76	24	33	20	17	M8	8	56,5

∅ [mm]	VA	VD	WH	ZJ		ZM		=C1	=C2	=C3
					KP		KP			
32	4	10	26	120	165	148	193	10	16	6
40	4	10,8	30	135	188	167	220	13	18	6
50	4	14,3	37	143	210	183	250	17	24	8
63	4	14,5	37	158	234	199	275	17	24	8

Normzylinder DNCI, Wegmesssystem integriert

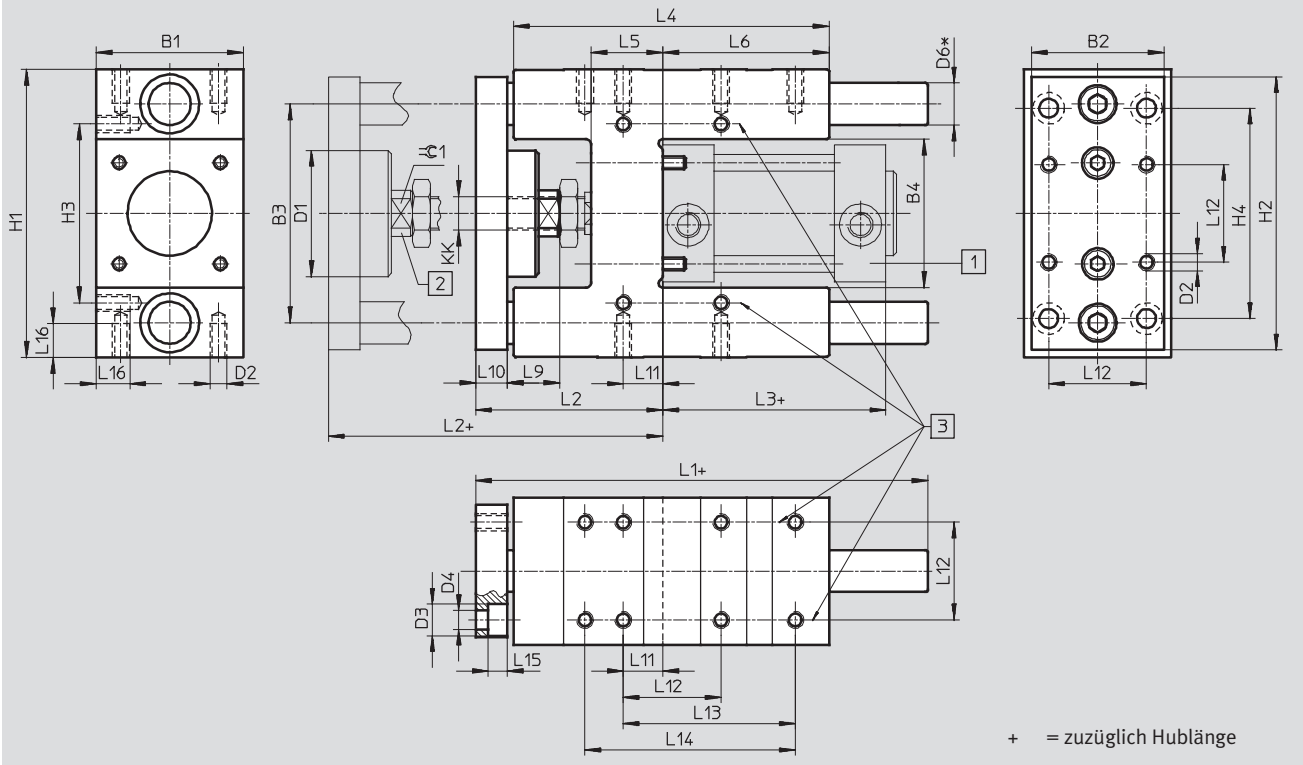
Datenblatt

FESTO

Abmessungen

Download CAD-Daten → www.festo.com

Führungseinheit FENG-KF



Normzylinder DNCI, Wegmesssystem integriert

Datenblatt

für Ø	B1	B2	B3	B4	D1	D2	D3	D4	D6	H1
[mm]	-0,3		±0,2	±0,3	Ø		Ø	Ø	Ø h6	
32	50	45	74	50,5	44	M6	11	6,6	12	97 _{-0,4}
40	58	54	87	58,5	44	M6	11	6,6	16	115 _{-0,4}
50	70	63	104	70,5	60	M8	15	9	20	137 _{-0,5}
63	85	80	119	85,5	60	M8	15	9	20	152 _{-0,5}

für Ø	H2	H3	H4	KK	L1	L2	L3	L4	L5	L6
[mm]		±0,2	±0,2							
32	90	61	78	M10x1,25	155	67 ₊₅	94	125	24	76
40	110	69	84	M12x1,25	170	75 ₊₅	105	140	28	81
50	130	85	100	M16x1	188	89 ₊₁₀	106	150	34	79
63	145	100	105	M16x1	220	89 ₊₁₀	121	182	34	111

für Ø	L9	L10	L11	L12	L13	L14	L15	L16	≈C1
[mm]				±0,2	±0,2	±0,2			
32	20	12	4,3	32,5	70,3	78	6,5	12	15
40	22	12	11	38	84	–	6,5	14	15
50	25	15	18,8	46,5	81,8	100	9	16	19
63	25	15	15,3	56,5	105	–	9	16	19

Normzylinder DNCI, Wegmesssystem integriert

Bestellangaben – Produktbaukasten

FESTO

M Mindestangaben →					
Baukasten-Nr.	Funktion	Kolben-Ø	Hub	Dämpfung	Positionserkennung
535 411	DNCI	32	10 ... 2 000	P	A
535 412		40			
535 413		50			
535 414		63			
Bestellbeispiel					
535 411	DNCI	32	100	P	A

Bestelltable							
Kolben-Ø	32	40	50	63	Bedingungen	Code	Eintrag Code
M Baukasten-Nr.	535 411	535 412	535 413	535 414			
Funktion	Normzylinder mit integriertem Wegmesssystem, Kolbenstange verdrehgesichert					DNCI	DNCI
Kolben-Ø [mm]	32	40	50	63		-...	
Hub [mm]	10 ... 2 000				1	-...	
Dämpfung	elastische Dämpfungsringe/-platten beidseitig					-P	-P
Positionserkennung	für Näherungsschalter					-A	-A

1 Hub Nur im Bereich von 100 ... 500 mm uneingeschränkt als Positionierantrieb einsetzbar.

Übertrag Bestellcode

Normzylinder DNCI, Wegmesssystem integriert

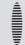
Bestellangaben – Produktbaukasten

0 Optionen				
Kolbenstangenart	Kolbenstange verlängert vorne	Feststelleinheit	Führung	Messkopf
S2	...K8	KP	FENG	MS
-	-	-	-	-

Bestelltabelle							
Kolben-Ø	32	40	50	63	Bedin- gungen	Code	Eintrag Code
0 Kolbenstangenart	durchgehende Kolbenstange					-S2	
Kolbenstange [mm] verlängert vorne	1 ... 500				2	-...K8	
Feststelleinheit	angebaut				3	-KP	
Führung	Führungseinheit mit Kugelführung auf Sensorkopfseite				4	-FENG	
Messkopf	kein Messkopf				5	-MS	

2 **K8** In Kombination mit Kolbenstangenart S2 wird die Kolbenstange ausschließlich vorne (dem Messkopf zugewandte Seite) verlängert.

3 **KP** Nur mit Kolbenstangenart S2 kombinierbar.
4 **FENG** Maximale Hublänge 500 mm.

-  - Hinweis

5 Im Reparaturfall kann der Normzylinder ohne Messkopf bestellt werden (→ Code MS). Der vorhandene Messkopf kann dann in den neuen Normzylinder eingebaut werden (→ Bedienungsanleitung DNCI).

Übertrag Bestellcode

- [] - [] - [] - [] - [] - []

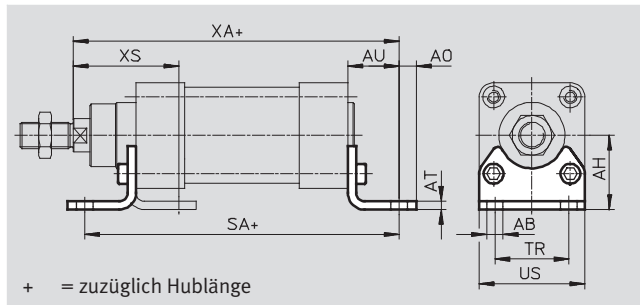
Normzylinder DNCI, Wegmesssystem integriert



Zubehör

Fußbefestigung HNC

Werkstoff:
Stahl, verzinkt
Kupfer-, PTFE- und silikonfrei



Abmessungen und Bestellangaben							
für \varnothing [mm]	AB \varnothing	AH	AO	AT	AU	SA	
						Grundzylinder	KP
32	7	32	6,5	4	24	142	187
40	10	36	9	4	28	161	214
50	10	45	9,5	5	32	170	237
63	10	50	12,5	5	32	185	261

für \varnothing [mm]	TR	US	XA		XS	KBK ¹⁾	Gewicht [g]	Teile-Nr.	Typ
			Grund- zylinder	KP					
32	32	45	144	189	45	2	144	174 369	HNC-32
40	36	54	163	216	53	2	193	174 370	HNC-40
50	45	64	175	242	62	2	353	174 371	HNC-50
63	50	75	190	266	63	2	436	174 372	HNC-63

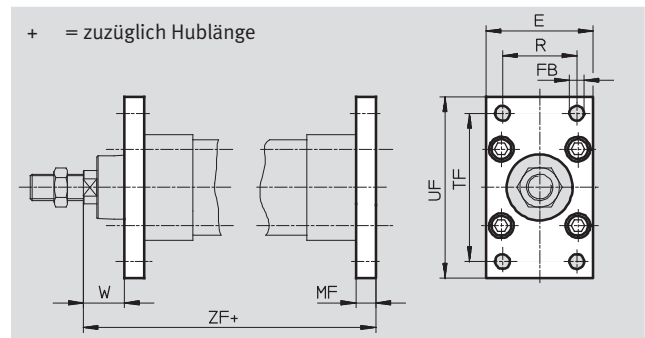
1) Korrosionsbeständigkeitsklasse 2 nach Festo Norm 940 070
Bauteile mit mäßiger Korrosionsbeanspruchung. Außenliegende sichtbare Teile mit vorrangig dekorativer Anforderung an die Oberfläche, die im direkten Kontakt zur umgebenden industriellen Atmosphäre bzw. Medien, wie Kühl- und Schmierstoffe stehen.

Normzylinder DNCI, Wegmesssystem integriert

Zubehör

Flanschbefestigung FNC

Werkstoff:
 FNC: Stahl, verzinkt
 Kupfer-, PTFE- und silikonfrei



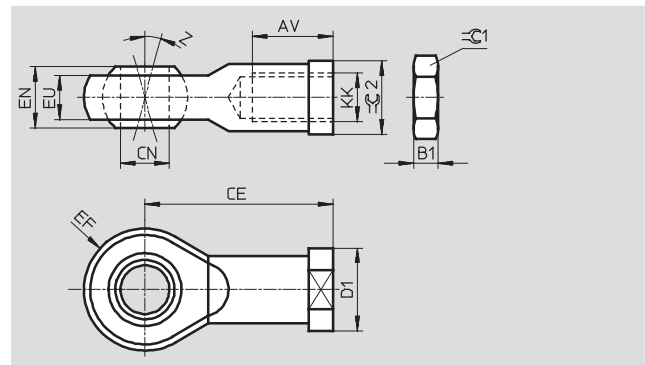
Abmessungen und Bestellangaben													
für Ø [mm]	E	FB Ø H13	MF	R	TF	UF	W	ZF		KBK ¹⁾	Gewicht [g]	Teile-Nr.	Typ
								Grund- zylinder	KP				
32	45	7	10	32	64	80	16	130	175	2	240	174 376	FNC-32
40	54	9	10	36	72	90	20	145	198	2	280	174 377	FNC-40
50	65	9	12	45	90	110	25	155	222	2	520	174 378	FNC-50
63	75	9	12	50	100	120	25	170	246	2	690	174 379	FNC-63

1) Korrosionsbeständigkeitsklasse 2 nach Festo Norm 940 070
 Bauteile mit mäßiger Korrosionsbeanspruchung. Außenliegende sichtbare Teile mit vorrangig dekorativer Anforderung an die Oberfläche, die im direkten Kontakt zur umgebenden industriellen Atmosphäre bzw. Medien, wie Kühl- und Schmierstoffe stehen.

Gelenkkopf SGS

Lieferumfang:
 1 Gelenkkopf, 1 Sechskant-
 mutter DIN 439

Werkstoff:
 Stahl, verzinkt



Abmessungen und Bestellangaben														
für Ø [mm]	AV	B1	CE	CN Ø H7	D1 Ø	EF ±0,5	EN	Z [°]	$\approx C1$	$\approx C2$	KBK ¹⁾	Gewicht [g]	Teile-Nr.	Typ
M12x1,25	22 -2	6	50	12	22	16	16	13	19	19	2	105	9 262	SGS-M12x1,25
M16x1,5	28 -2	8	64	16	27	21	21	15	24	22	2	210	9 263	SGS-M16x1,5

1) Korrosionsbeständigkeitsklasse 2 nach Festo Norm 940 070
 Bauteile mit mäßiger Korrosionsbeanspruchung. Außenliegende sichtbare Teile mit vorrangig dekorativer Anforderung an die Oberfläche, die im direkten Kontakt zur umgebenden industriellen Atmosphäre bzw. Medien, wie Kühl- und Schmierstoffe stehen.

Normzylinder DNCI, Wegmesssystem integriert

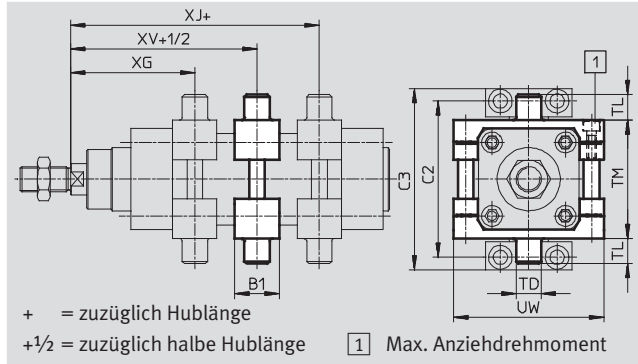
Zubehör



Schwenzapfen-Bausatz ZNCM

Der Bausatz kann in beliebiger Stellung auf dem Zylinder-Profilrohr befestigt werden.

Werkstoff:
Vergütungsstahl



Abmessungen und Bestellangaben									
für \varnothing	B1	C2	C3	TD	TL	TM	UW	XG	
[mm]				\varnothing e9				Grund- zylinder	KP
32	30	71	86	12	12	50	65	66,1	111,1
40	32	87	105	16	16	63	75	75,6	128,6
50	34	99	117	16	16	75	95	83,6	150,6
63	41	116	136	20	20	90	105	93,1	169,1

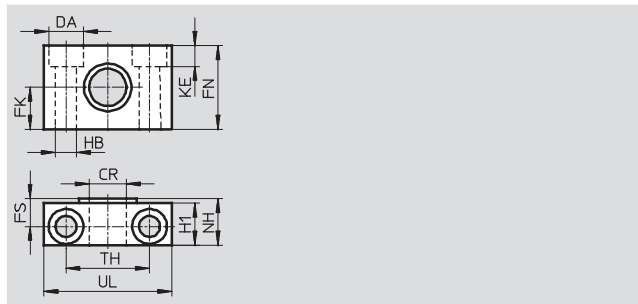
für \varnothing	XJ		XV		Max. Anziehdrehmoment	KBK ¹⁾	Gewicht	Teile-Nr.	Typ
	Grund- zylinder	KP	Grund- zylinder	KP					
[mm]					[Nm]		[g]		
32	79,9	124,9	73	118	4+1	2	210	163 525	ZNCM-32
40	89,4	142,4	82,5	135,5	8+1	2	385	163 526	ZNCM-40
50	96,4	163,4	90	157	8+2	2	595	163 527	ZNCM-50
63	101,9	177,9	97,5	173,5	18+2	2	890	163 528	ZNCM-63

1) Korrosionsbeständigkeitsklasse 2 nach Festo Norm 940 070
Bauteile mit mäßiger Korrosionsbeanspruchung. Außenliegende sichtbare Teile mit vorrangig dekorativer Anforderung an die Oberfläche, die im direkten Kontakt zur umgebenden industriellen Atmosphäre bzw. Medien, wie Kühl- und Schmierstoffe stehen.

Lagerstück LNZG

Werkstoff:
Lagerstück: Aluminium, eloxiert
Gleitlager: Kunststoff

Kupfer-, PTFE- und silikonfrei

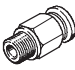
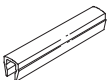


Abmessungen und Bestellangaben															
für \varnothing	CR	DA	FK	FN	FS	H1	HB	KE	NH	TH	UL	KBK ¹⁾	Gewicht	Teile-Nr.	Typ
[mm]	\varnothing D11	\varnothing H13	\varnothing $\pm 0,1$				\varnothing H13			$\pm 0,2$			[g]		
32	12	11	15	30	10,5	15	6,6	6,8	18	32	46	2	125	32 959	LNZG-32
40, 50	16	15	18	36	12	18	9	9	21	36	55	2	400	32 960	LNZG-40/50
63	20	18	20	40	13	20	11	11	23	42	65	2	480	32 961	LNZG-63/80

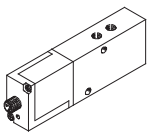
1) Korrosionsbeständigkeitsklasse 2 nach Festo Norm 940 070
Bauteile mit mäßiger Korrosionsbeanspruchung. Außenliegende sichtbare Teile mit vorrangig dekorativer Anforderung an die Oberfläche, die im direkten Kontakt zur umgebenden industriellen Atmosphäre bzw. Medien, wie Kühl- und Schmierstoffe stehen.


Normzylinder DNCI, Wegmesssystem integriert

Zubehör

Bestellangaben					
	für Ø	Bemerkung	Teile-Nr.	Typ	PE ¹⁾
Steckverschraubung			Datenblätter → Internet: quick star		
	32	–	186 098	QS-G$\frac{1}{8}$-8	10
	40, 50		186 099	QS-G$\frac{1}{4}$-8	10
			186 101	QS-G$\frac{1}{4}$-10	10
	63		186 100	QS-G$\frac{3}{8}$-8	10
			186 102	QS-G$\frac{3}{8}$-10	10
Nutabdeckung			Datenblätter → Internet: abp		
	32, 40, 50, 63	je 0,5 m	151 680	ABP-5-S	2

1) Packungseinheit in Stück

Bestellangaben – Proportional-Wegeventile				Datenblätter → Internet: mpYE	
	für Ø [mm]	Hub [mm]	Teile-Nr.	Typ	
	für Anwendungen mit Achscontroller SPC200				
	32	50 ... 150	154 200	MPYE-5-M5-010-B	
		150 ... 400	151 692	MPYE-5-$\frac{1}{8}$-LF-010-B	
		> 400	151 693	MPYE-5-$\frac{1}{8}$-HF-010-B	
	40	50 ... 300	151 692	MPYE-5-$\frac{1}{8}$-LF-010-B	
		> 300	151 693	MPYE-5-$\frac{1}{8}$-HF-010-B	
	50	50 ... 200	151 692	MPYE-5-$\frac{1}{8}$-LF-010-B	
		200 ... 900	151 693	MPYE-5-$\frac{1}{8}$-HF-010-B	
		> 900	151 694	MPYE-5-$\frac{1}{4}$-010-B	
	63	50 ... 300	151 693	MPYE-5-$\frac{1}{8}$-HF-010-B	
		300 ... 1 000	151 694	MPYE-5-$\frac{1}{4}$-010-B	
		> 1 000	151 695	MPYE-5-$\frac{3}{8}$-010-B	
	für Anwendungen mit Soft Stop Endlagenregler SPC11				
	32	100 ... 500	151 692	MPYE-5-$\frac{1}{8}$-LF-010-B	
		> 500	151 693	MPYE-5-$\frac{1}{8}$-HF-010-B	
	40	100 ... 320	151 692	MPYE-5-$\frac{1}{8}$-LF-010-B	
		320 ... 500	151 693	MPYE-5-$\frac{1}{8}$-HF-010-B	
		> 500	151 694	MPYE-5-$\frac{1}{4}$-010-B	
	50	100 ... 250	151 692	MPYE-5-$\frac{1}{8}$-LF-010-B	
		250 ... 400	151 693	MPYE-5-$\frac{1}{8}$-HF-010-B	
> 500		151 694	MPYE-5-$\frac{1}{4}$-010-B		
63	100 ... 200	151 692	MPYE-5-$\frac{1}{8}$-LF-010-B		
	200 ... 400	151 693	MPYE-5-$\frac{1}{8}$-HF-010-B		
	400 ... 650	151 694	MPYE-5-$\frac{1}{4}$-010-B		
	> 650	151 695	MPYE-5-$\frac{3}{8}$-010-B		

 Hinweis
Empfohlene Näherungsschalter
→ Internet: dnc

Normzylinder DNCM, Wegmesssystem extern

Merkmale

FESTO

Einzelkomponenten zum Positionieren mit Normzylinder DNCM



Proportional-Wegeventil
MPYE-...
→ Internet: mpye



Soft-Stop → Internet: soft-stop

Endlagenregler
SPC11-POT-TLF



Positioniertechnik → Internet: spc

Achsinterface
SPC-AIF-POT



Achscontroller
SPC200



Normzylinder DNCM, Wegmesssystem extern

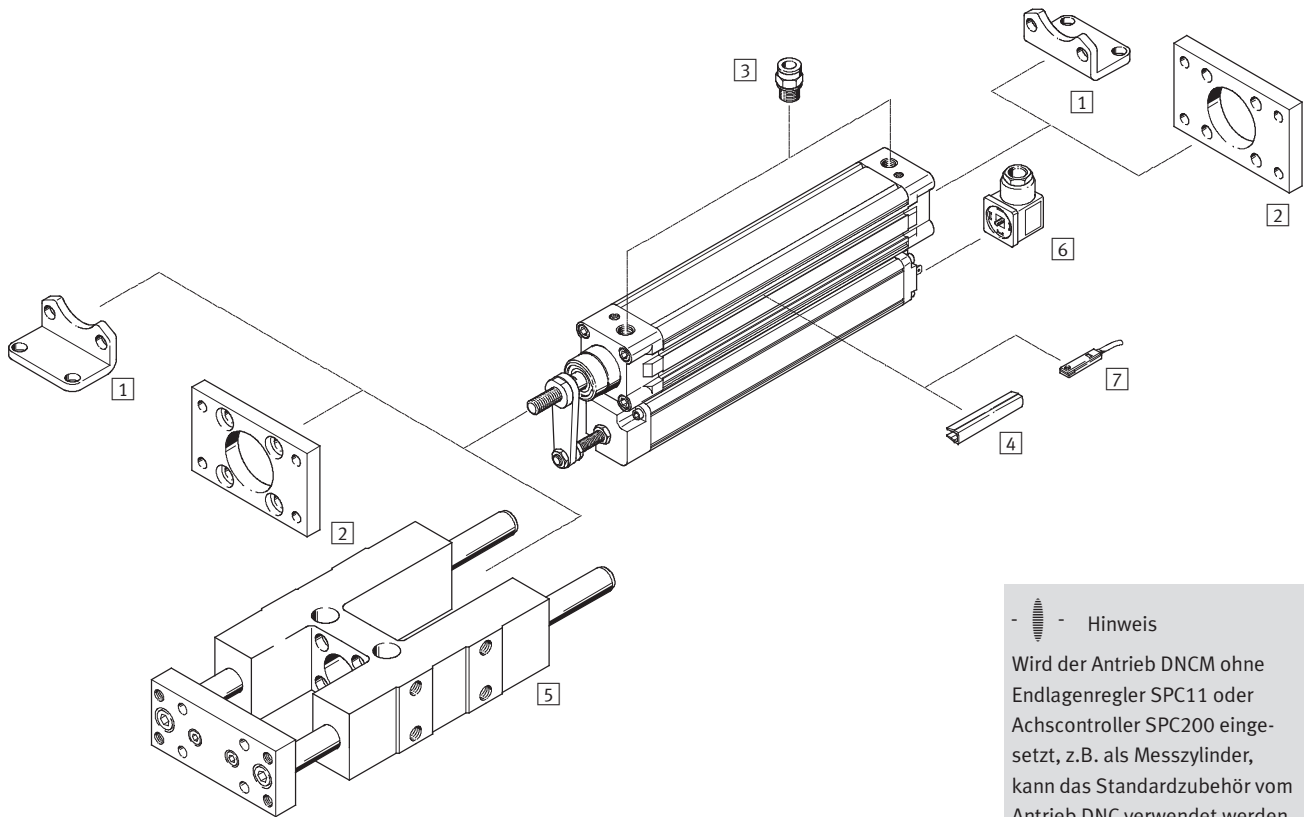
Typenschlüssel


		DNCM	-	32	-	400	-	P	-	POT2	-		-	FENG	-	
Typ																
DNCM	Normzylinder															
Kolben-Ø [mm]																
Hub [mm]																
Dämpfung																
P	elastische Dämpfungsringe/-platten beidseitig															
Anbaulage Potentiometer																
POT1	unten															
POT2	hinten															
POT3	oben															
Kolbenstangenart																
S2	durchgehend															
S20	durchgehend und hohl															
Führung																
FENG	Führungseinheit mit Kugelführung															
Positionserkennung																
A	für Näherungsschalter															

Normzylinder DNCM, Wegmesssystem extern

Peripherieübersicht

FESTO



-  - Hinweis
Wird der Antrieb DNCM ohne Endlagenregler SPC11 oder Achscontroller SPC200 eingesetzt, z.B. als Messzylinder, kann das Standardzubehör vom Antrieb DNC verwendet werden.

Normzylinder DNCM, Wegmesssystem extern

Peripherieübersicht

Zubehör		
Typ	Kurzbeschreibung	→ Seite/Internet
1 Fußbefestigung HNC	zur Befestigung des Antriebes am Lager- und Abschlusdeckel	36
2 Flanschbefestigung FNC	zur Befestigung des Antriebes am Lager- und Abschlusdeckel	36
3 Steckverschraubung QS	zum Anschluss von außertolerierten Druckluftschläuchen	37
4 Nutabdeckung ABP-5-S	zum Schutz vor Verschmutzung	36
5 Führungseinheit ¹⁾ FENG-KF	zur Verdrehsicherung bei hohen Momenten	36
6 Steckdose MSSD-C-4P	zum Anschluss des Messsystems, ist Bestandteil des Endlagenreglers SPC11 und Achscontrollers SPC200	37
7 Näherungsschalter SME-/SMT-8	zur zusätzlichen Abfrage der Kolbenposition, optional bestellbar, nur in Verbindung mit dem Bestellcode A im Produktbaukasten des Antriebes	sm

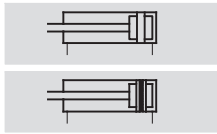
1) FENG-KF muss spielfrei an die Kolbenstange angekoppelt sein.


Normzylinder DNCM, Wegmesssystem extern

Datenblatt



FESTO

Funktion



 - Reparaturservice



-  - Durchmesser
32 mm und 50 mm
-  - Hublänge
100 ... 500 mm

Allgemeine Technische Daten		
Kolben-Ø	32	50
Konstruktiver Aufbau	Kolben Kolbenstange Profilrohr	
Funktionsweise	doppeltwirkend	
Betriebsmedium ¹⁾	Druckluft gefiltert und ungeölt, Filtereinheit 5 µm	
Dämpfung	elastische Dämpfungsringe/-platten beidseitig	
Positionserkennung	Wegmesssystem, extern angebaut Näherungsschalter ²⁾	
Messprinzip (Wegmesssystem)	analog mit Potentiometer, kontaktbehafet und absolutmessend	
Befestigungsart	Fußbefestigung	
Hub ³⁾	[mm]	100, 160, 200, 250, 320, 400, 500
Verdrehsicherung/Führung ⁴⁾	Führungsstange mit Joch, kugelgeführt	
Hub	[mm]	100, 160, 200, 250
Pneumatischer Anschluss	G1/8	G1/4
Elektrischer Anschluss	4-poliger Stecker, Bauform A DIN 43 650	


- 1) Das verwendete Proportional-Wegeventil MPYE erfordert die Kennwerte.
- 2) Nicht im Lieferumfang enthalten, kann optional bestellt werden.
- 3) In Verbindung mit SPC200 Hubreduzierung beachten.
- 4) Führung FENG-KF muss optional bestellt werden und wird angebaut ausgeliefert, der max. Hub ist eingeschränkt.

Kräfte [N] und Aufprallenergie [Nm]		
Kolben-Ø	32	50
Theoretische Kraft bei 6 bar Vorlauf	483	1 178
Theoretische Kraft bei 6 bar Rücklauf	415	990
max. Aufprallenergie in den Endlagen	0,1	0,2

Zulässige Aufprallgeschwindigkeit:
$$v_{zul.} = \sqrt{\frac{2 \times E_{zul.}}{m_{Eigen} + m_{Last}}}$$

Maximal zulässige Masse:
$$m_{Last} = \frac{2 \times E_{zul.}}{v^2} - m_{Eigen}$$

$v_{zul.}$ zul. Aufprallgeschwindigkeit
 $E_{zul.}$ max. Aufprallenergie
 m_{Eigen} bewegte Masse (Antrieb)
 m_{Last} bewegte Nutzlast

 - Hinweis
 Diese Angaben stellen die erreichbaren Maximalwerte dar. Dabei ist die maximal zulässige Aufprallenergie zu beachten.

Normzylinder DNCM, Wegmesssystem extern

Datenblatt

Positioniereigenschaften mit Achscontroller SPC200			
Kolben-Ø		32	50
Wiederholgenauigkeit	horizontal	[mm]	±0,2
	vertikal	[mm]	±0,2 (bei Hub 0 ... 200 mm)
		[mm]	±0,4 (bei Hub 200 ... 500 mm)
Einbaulage		beliebig	
kleinste Massenlast, horizontal ¹⁾	[kg]	3	8
größte Massenlast, horizontal ¹⁾⁶⁾	[kg]	45	120
kleinste Massenlast, vertikal ¹⁾	[kg]	3	8
größte Massenlast, vertikal ¹⁾⁶⁾	[kg]	15	40
min. Verfahrgeschwindigkeit	[m/s]	0,05	0,05
max. Verfahrgeschwindigkeit	[m/s]	2,2	1,7
typ. Positionierzeit Langhub ²⁾	[s]	0,45/0,75	0,65/0,85
typ. Positionierzeit Kurzhub ³⁾	[s]	0,35/0,55	0,45/0,60
kleinster Positionierhub ⁴⁾	[%]	3	3
Hubreduzierung ⁵⁾	[mm]	≥ 10	≥ 15
empfohlenes Proportional-Wegeventil		→ 37	

- 1) Massenlast = Nutzlast + Masse aller beweglichen Teile am Antrieb
- 2) Bei 6 bar, horizontale Einbaulage, DNCM-XX-500, 400 mm Fahrweg bei min./max. Masse
- 3) Bei 6 bar, horizontale Einbaulage, DNCM-XX-500, 100 mm Fahrweg bei min./max. Masse
- 4) Bezogen auf den Maximalhub des Antriebes, aber nie mehr als 20 mm.
- 5) Die Hubreduzierung ist auf jeder Seite des Antriebes einzuhalten, der max. positionierbare Hub beträgt damit: Hub – 2x Hubreduzierung
- 6) Mit externer Führung

Positioniereigenschaften mit Soft Stop Endlagenregler SPC11			
Kolben-Ø		32	50
Wiederholgenauigkeit einer Zwischenposition ¹⁾	[mm]	±2	
Einbaulage		horizontal	
kleinste Massenlast, horizontal ²⁾	[kg]	3	8
größte Massenlast, horizontal ²⁾	[kg]	45	120
Verfahrzeit		→ Auslegungssoftware SoftStop: → www.festo.com	
empfohlenes Proportional-Wegeventil		→ 37	

- 1) Im Hubbereich von 100 ... 500 mm
- 2) Massenlast = Nutzlast + Masse aller beweglichen Teile am Antrieb

Betriebs- und Umweltbedingungen			
Kolben-Ø		32	50
Betriebsdruck ¹⁾	[bar]	4 ... 8	
Umgebungstemperatur ²⁾	[°C]	-10 ... +80	
Schwingfestigkeit		nach DIN/IEC 68 Teil 2 – 6, Schärfeegrad 2	
Dauerschock-Festigkeit		nach DIN/IEC 68 Teil 2 – 27, Schärfeegrad 2	
CE-Zeichen (siehe Konformitätserklärung)		nach EU-EMV-Richtlinie	
Schutzart (Messsystem)		IP54 nach IEC 60 529	
Korrosionsbeständigkeit KBK ³⁾		1	

- 1) Gilt nur für Anwendungen mit Soft Stop Endlagenregler SPC11 und Achscontroller SPC200.
- 2) Einsatzbereich der Näherungsschalter beachten
- 3) Korrosionsbeständigkeitsklasse 1 nach Festo Norm 940 070
Bauteile mit geringer Korrosionsbeanspruchung, Transport- und Lagerschutz.

Gewichte [g] mit Wegmesssystem								
Kolben-Ø		Hub						
		100	160	200	250	320	400	500
32	Produktgewicht	1 160	1 406	1 640	1 990	2 312	2 640	3 190
	Bewegte Masse	310	375	430	490	565	660	760
50	Produktgewicht	2 270	2 684	3 030	3 520	4 038	4 590	5 420
	Bewegte Masse	850	1 010	1 125	1 265	1 455	1 675	1 935

Normzylinder DNCM, Wegmesssystem extern

Datenblatt

FESTO

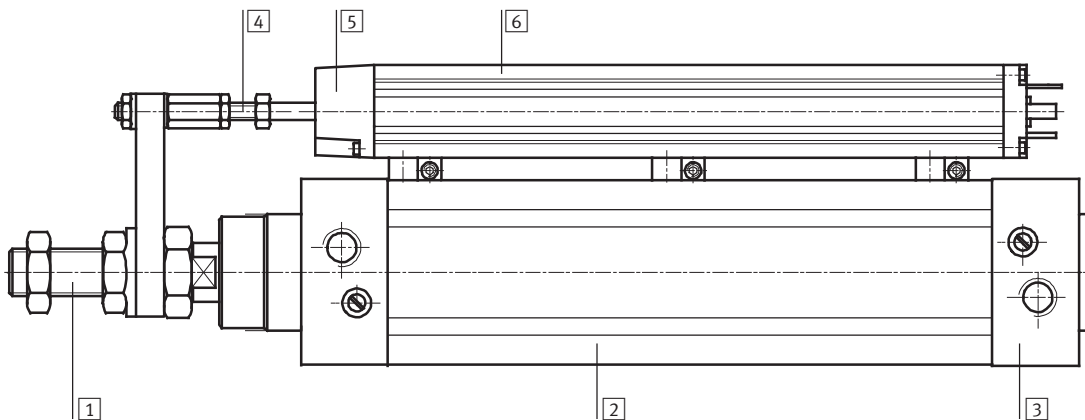
Elektrische Daten Wegmesssystem								
Hub		100	160	200	250	320	400	500
Spannungsversorgung ¹⁾	[V DC]	10						
max. Stromaufnahme	[mA]	4						
Schleiferstrom	empfohlen	[µA] < 1						
	maximal ²⁾	[mA] 10						
Anschlusswiderstand	[kΩ]	3	5					
Toleranz Anschlusswiderstand	[%]	±20						
Auflösung	[mm]	≤ 0,01						
Unabhängige Linearität maximal	[%]	0,09	0,08	0,07	0,06	0,05	0,05	0,05
Temperaturkoeffizient	[ppm/°K]	≤ 5						
Schnittstelle		analog						

1) Stabilisierte Spannungsversorgung wird empfohlen, maximal sind 42 V DC zulässig.

2) Nur kurzfristig im Störfall erlaubt.

Werkstoffe

Funktionsschnitt



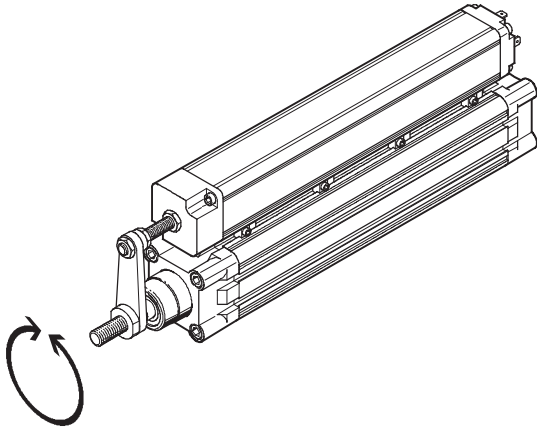
Antrieb			
1	Kolbenstange	Stahl, hochlegiert	
2	Zylinderrohr	Aluminium, eloxiert	
3	Lager-/Abschlussdeckel	Alu-Druckguss	
-	Dynamische Dichtungen	Polyurethan TPE-U	
-	Statische Dichtungen	Nitrilkautschuk	
-	Schmiermittel	Klüberplex BE31-102	
Wegmesssystem			
4	Schubstange	Stahl, hochlegiert	
5	Deckel, Lager	Polyester, verstärkt	
6	Profil	Aluminium, eloxiert	
-	Widerstandselement	leitender Kunststoff	
-	Schleifer	Kontakt	Edelmetall
		Dämpfer	Elastomer
-	Dichtung, Deckel	Nitrilkautschuk	
-	Dichtung, Stange	Tetrafluorethylen	
-	Schmiermittel	ISOFLEX Topas MB52	

Normzylinder DNCM, Wegmesssystem extern

Datenblatt

FESTO

Drehmomente und Querkräfte



- Hinweis

Drehmomente oder Querkräfte können zu ungenauen Messergebnissen führen. Deshalb wird beim Einsatz des Antriebs DNCM eine externe Führung empfohlen.

Diese muss spielfrei mit der Kolbenstange verbunden sein.

Empfohlen wird der DNCM mit der FENG-KF. Der Antrieb wird mit angebaute Führung ausgeliefert.

Die zulässigen statischen wie dynamischen Belastungswerte mit und ohne angebaute Führung
→ Internet: dnc

Technische Daten zur Ausführung S2 und S20 der Kolbenstange
→ Internet: dnc

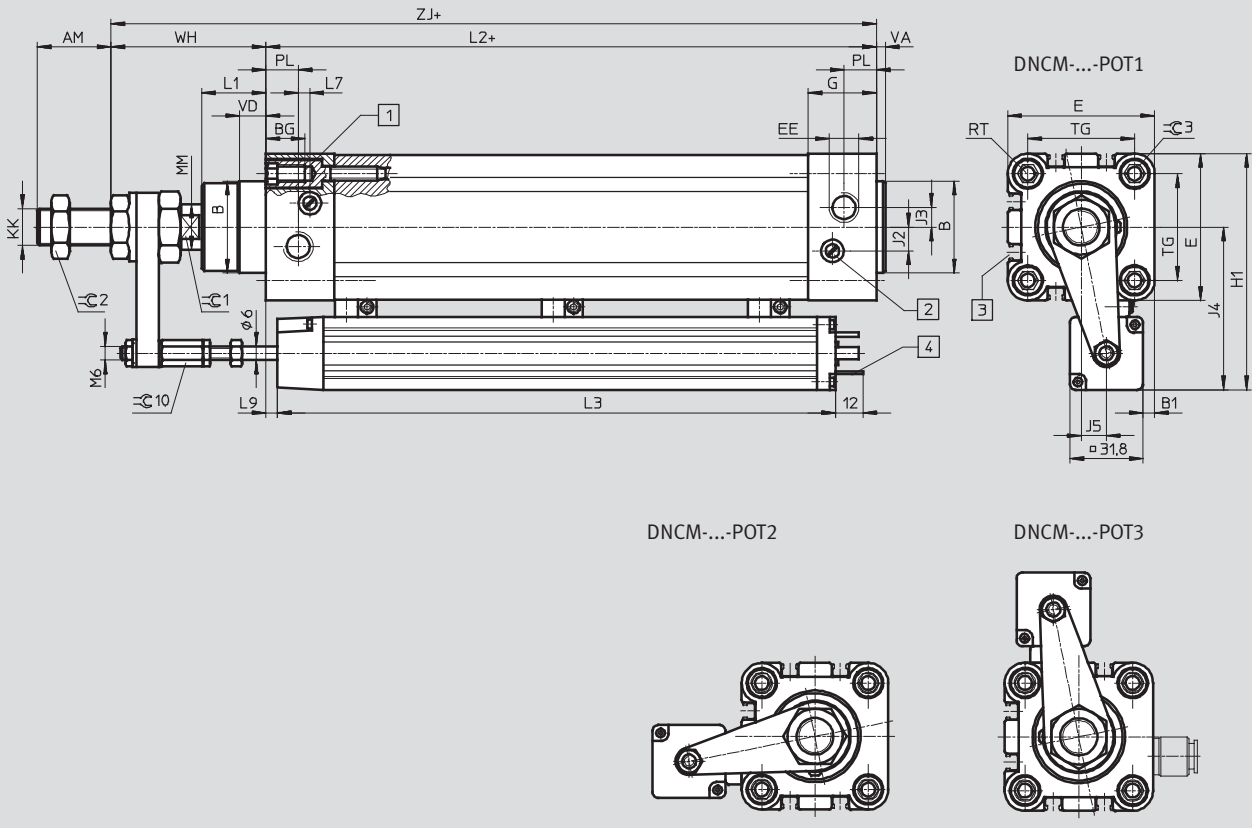
Normzylinder DNCM, Wegmesssystem extern

Datenblatt

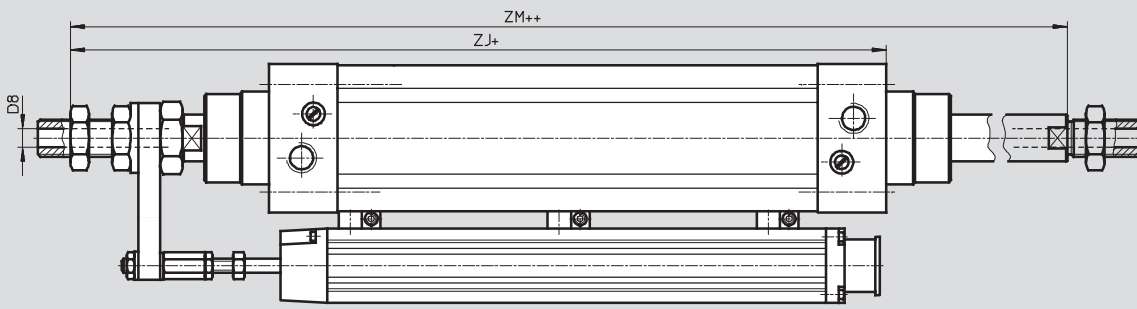
FESTO

Abmessungen

Download CAD-Daten → www.festo.com



DNCM-...-S2/DNCM-...-S20



- 1 Innensechskantschraube mit Innengewinde für Befestigungselemente
- 2 Regulierschraube für einstellbare Endlagendämpfung

- 3 Sensornut für Näherungsschalter SME/SMT-8
- 4 Steckverbindung nach DIN 43 650-A

+ = zuzüglich Hublänge
 ++ = zuzüglich 2x Hublänge

Normzylinder DNCM, Wegmesssystem extern

Datenblatt

∅ [mm]	AM	B ∅ d11	BG	B1 ±0,8	D8 ∅	E	EE	G	H1 ±1,5
32	22	30	16	0,24	4,5	45	G $\frac{1}{8}$	25,1	84,4
50	32	40	17	5,6	8	64	G $\frac{1}{4}$	29,6	103,4

∅ [mm]	J2	J3	J4 ±1	J5 ±1	KK	L1	L2
32	6	5,2	45,8	6,3	M10x1,25	18	94
50	10,4	8,5	55,3	10,6	M16x1,5	28	106

∅ [mm]	Hub [mm]	L3	L7	L9	MM ∅ f8	PL	RT	TG	VA	VD
32	100	201	3,3	6,5 ±2	12	15,6	M6	32,5	4	10
	160	248		1 +2/-1						
	200	298		5 ±2						
	250	349		5,5 ±2						
	320	436		13 ±2						
	400	502		6 ±2						
	500	629		20 ±2						
50	100	201	5,1	6,5 ±2	20	14	M8	46,5	4	11,5
	160	248		1 +2/-1						
	200	298		5 ±2						
	250	349		5,5 ±2						
	320	436		13 ±2						
	400	502		6 ±2						
	500	629		0 ±2						

∅ [mm]	WH	ZJ	ZM	≈C1	≈C2	≈C3
32	44,4	138,4	166,4	10	16	6
50	67,4	173,4	213,4	17	24	8

Normzylinder DNCM, Wegmesssystem extern

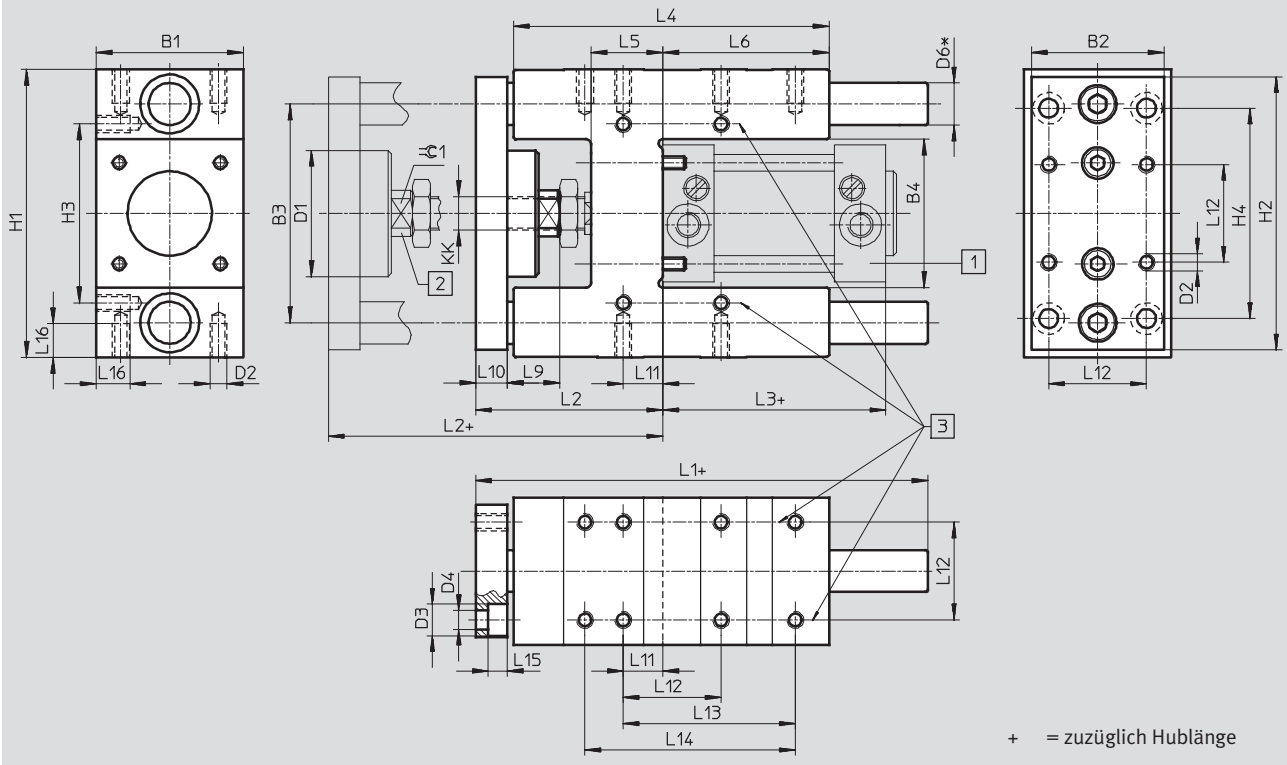
Datenblatt

FESTO

Abmessungen

Download CAD-Daten → www.festo.com

Führungseinheit FENG-KF



Normzylinder DNCM, Wegmesssystem extern

Datenblatt

für Ø	B1	B2	B3	B4	D1 Ø	D2	D3 Ø	D4 Ø
[mm]	-0,3		±0,2	±0,3				
32	50	45	74	50,5	44	M6	11	6,6
50	70	63	104	70,5	60	M8	15	9

für Ø	D6 Ø	H1	H2	H3	H4	KK	L1	L2
[mm]	h6			±0,2	±0,2			
32	12	97 _{-0,4}	90	61	78	M10x1,25	155	67 ₊₅
50	20	137 _{-0,5}	130	85	100	M16x1,5	188	89 ₊₁₀

für Ø	L3	L4	L5	L6	L9	L10	L11	L12
[mm]								±0,2
32	94	125	24	76	20	12	4,3	32,5
50	106	150	34	79	25	15	18,8	46,5

für Ø	L13	L14	L15	L16	≈C1	Hub	Gewicht pro 10 mm Hub	Gewicht
[mm]	±0,2	±0,2				[mm]	[g]	[g]
32	70,3	78	6,5	12	15	10 ... 500	18	1 530
50	81,8	100	9	16	19	10 ... 500	50	4 030

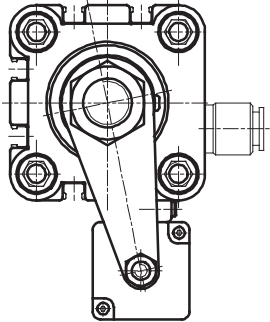
Normzylinder DNCM, Wegmesssystem extern

Bestellangaben – Produktbaukasten

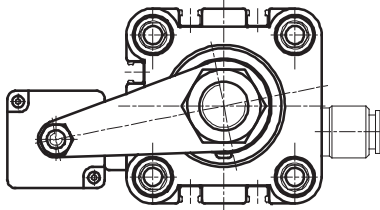
FESTO

Anordnung Messsystem

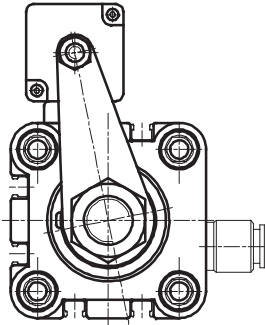
DNCM-...-POT1 (Potentiometer unten)



DNCM-...-POT2 (Potentiometer hinten)



DNCM-...-POT3 (Potentiometer oben)



Normzylinder DNCM, Wegmesssystem extern



Bestellangaben – Produktbaukasten

M Mindestangaben						O Optionen		
Baukasten-Nr.	Funktion	Baugröße	Hub	Dämpfung	Anbaulage Potentiometer	Kolbenstangenart	Führung	Positionserkennung
528 940	DNCM	32	100	P	POT1 POT2 POT3	S2 S20	FENG	A
528 941		50	160					
			200					
			250					
			320					
			400					
		500						
Bestellbeispiel								
528 941	DNCM	50	500	P	POT3	S20		A

Bestelltable							
Baugröße	32	50	Bedingungen		Code		Eintrag Code
M Baukasten-Nr.	528 940		528 941				
Funktion	Normzylinder mit Wegmesssystem				DNCM		DNCM
Baugröße [mm]	32	50			-...		
Hub [mm]	100				-100		
	160				-160		
	200				-200		
	250				-250		
	320			1	-320		
	400			1	-400		
	500		1	-500			
Dämpfung	elastische Dämpfungsringe/-platten beidseitig				-P		-P
Anbaulage Potentiometer	Potentiometer unten				-POT1		
	Potentiometer hinten				-POT2		
	Potentiometer oben				-POT3		
O Kolbenstangenart	durchgehende Kolbenstange			1	-S2		
	durchgehende, hohle Kolbenstange			1	-S20		
Führung	Führungseinheit mit Kugelführung KF			2	-FENG		
Positionserkennung	für Näherungsschalter				-A		

1 320, 400, 500, S2, S20

Nicht mit Führung FENG.

2 FENG

Nur mit Potentiometer POT2. FENG ist spielfrei montiert.

Übertrag Bestellcode

	DNCM	-		-		-	P	-		-		-		-	
--	-------------	---	--	---	--	---	----------	---	--	---	--	---	--	---	--

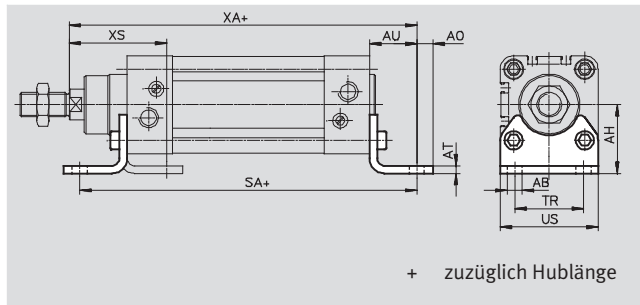
Normzylinder DNCM, Wegmesssystem extern

Zubehör



Fußbefestigung HNC

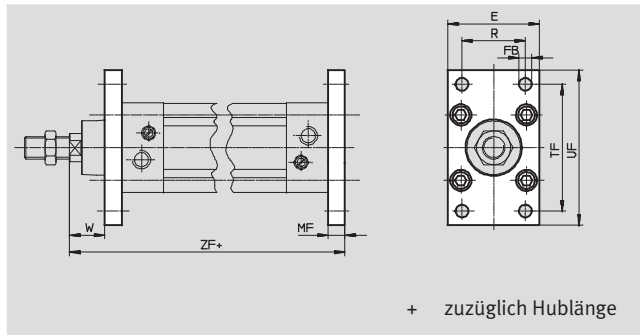
Werkstoff:
Stahl, verzinkt
Kupfer-, PTFE- und silikonfrei



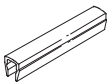
Abmessungen und Bestellangaben													
für \varnothing	AB	AH	AO	AT	AU	SA	TR	US	XA	XS	Gewicht	Teile-Nr.	Typ
[mm]	\varnothing										[g]		
32	7	32	6,5	4	24	142	32	45	144	45	144	174 369	HNC-32
50	10	45	9,5	5	31	170	45	64	175	62	353	174 371	HNC-50

Flanschbefestigung FNC

Werkstoff:
Stahl, verzinkt
Kupfer-, PTFE- und silikonfrei



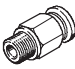
Abmessungen und Bestellangaben											
für \varnothing	E	FB	MF	R	TF	UF	W	ZF	Gewicht	Teile-Nr.	Typ
[mm]		\varnothing H13							[g]		
32	45	7	10	32	64	80	16	130	240	174 376	FNC-32
50	65	9	12	45	90	110	25	155	520	174 378	FNC-50

Bestellangaben – Nutabdeckung				Datenblätter → Internet: abp	
	für \varnothing	Bemerkung	Teile-Nr.	Typ	PE ¹⁾
	[mm]				
Nutabdeckung ABP-S					
	32, 50	je 0,5 m	151 680	ABP-5-S	2

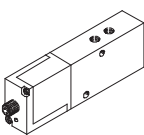
1) Packungseinheit in Stück

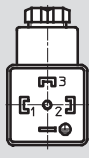
Normzylinder DNCM, Wegmesssystem extern


Zubehör

Bestellangaben – Steckverschraubungen			Datenblätter → Internet: quick star		
	für Ø [mm]	Bemerkung	Teile-Nr.	Typ	PE ¹⁾
	32	zum Anschluss von außentolerierten Druckluftschläuchen	186 098	QS-G$\frac{1}{8}$-8	10
	50		186 099	QS-G$\frac{1}{4}$-8	

1) Packungseinheit in Stück

Bestellangaben – Proportional-Wegeventile			Datenblätter → Internet: mpYE	
	für Ø [mm]	Hub [mm]	Teile-Nr.	Typ
	für Anwendungen mit Achscontroller SPC200			
	32	100/160/200/250/320	151 692	MPYE-5-$\frac{1}{8}$-LF-010-B
		400/500	151 693	MPYE-5-$\frac{1}{8}$-HF-010-B
	50	100/160/200/250/320/400/500	151 693	MPYE-5-$\frac{1}{8}$-HF-010-B
	für Anwendungen mit Soft Stop Endlagenregler SPC11			
	32	100/160/200/250/320/400	151 692	MPYE-5-$\frac{1}{8}$-LF-010-B
		500	151 693	MPYE-5-$\frac{1}{8}$-HF-010-B
	50	100/160/200/250	151 692	MPYE-5-$\frac{1}{8}$-LF-010-B
		320/400	151 693	MPYE-5-$\frac{1}{8}$-HF-010-B
		500	151 694	MPYE-5-$\frac{1}{4}$-010-B

Bestellangaben – Steckdose				
	PIN	Steckerbelegung	Bezeichnung	Teile-Nr. Typ
	1	Spannungsversorgung	Steckdose	171 157 MSSD-C-4P
	2	Signal		
	3	0 V		
	PE	PE (gelb), Schirm		

 - Hinweis
Empfohlene Näherungsschalter
→ Internet: dnc

Linearantriebe DGCI, mit Wegmesssystem

Merkmale

FESTO

Einzelkomponenten zum Positionieren mit Achscontroller CPX-CMAX oder Endlagenregler CPX-CMPX

Achscontroller/
Endlagenregler
CPX-CMAX/
CPX-CMPX



Proportional-
Wegeventil
VPWP



Linearantrieb
DGCI



Einzelkomponenten zum Positionieren mit Achscontroller SPC200 oder Endlagenregler SPC11

Achscontroller
SPC200



Proportional-
Wegeventil
MPYE



Achsinterface
SPC-AIF-POT-LWG



Linearantrieb
DGCI



Endlagenregler
SPC11



Proportional-
Wegeventil
MPYE



Linearantrieb
DGCI

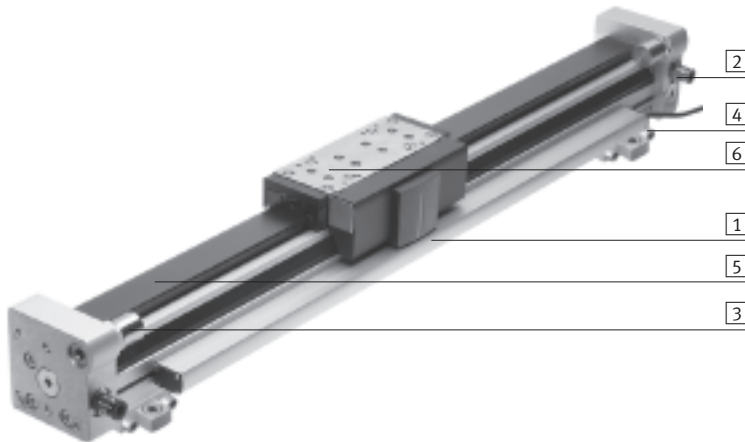


Linearantriebe DGCI, mit Wegmesssystem

Merkmale

FESTO

Auf einen Blick



1 Wegmesssystem → 46

- Hohe Schutzart IP67
- Berührungslos
- Absolut messend

2 Druckluftanschlüsse → 59

- Wahlweise an 2 Seiten (stirnseitig oder von vorne)
- Wahlweise mit Steckverschraubungen, farblich unterschiedlich gekennzeichnet, für einfache und fehlerfreie Verschlauchung

3 Endanschläge → 50

- Metallischer Festanschlag
- Stoßdämpfer, fein einstellbar

4 Profilbefestigung → 47

- Profilbefestigungen verbleiben bei Demontage des Antriebs auf der Grundplatte. Somit zeitsparender Aus- und Einbau

5 Kugelumlauführung → 44

- Kolben-Ø 18 ... 63 mm
- Hublängen 100 ... 2 000 mm
- Führungsspiel = 0 mm
- Für mittlere und größere Belastungen
- Präzise Montageschnittstelle durch Edelstahlschlitten
- Laufverhalten bei Momentenbelastung = sehr gut

6 Kugelumlauführung mit geschützter Führung → 44

- Kolben-Ø 18 ... 40 mm
- Hublängen 100 ... 2 000 mm
- Führungsspiel = 0 mm
- Die geschützte Führung reinigt die Führungsschiene und schützt die Kugelumlauführung mit Hilfe eines Zusatzabstreifers und einer Schmiereinheit

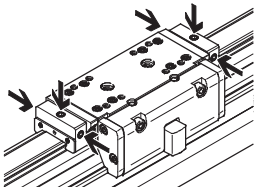
– Führungsschse DGC-FA → dgc-fa

- Ohne Antrieb
- Kolben-Ø 8 ... 63 mm
- Hublängen 1 ... 5 000 mm
- Führungsspiel = 0 mm
- Präzise Führung, passend zum DGCI. Kann als Maschinenelement oder als Doppelführung mit DGCI verwendet werden

– Führungsschse mit geschützter Führung DGC-FA-GP → dgc-fa

- Ohne Antrieb
- Kolben-Ø 18 ... 63 mm
- Hublängen 1 ... 5 000 mm
- Führungsspiel = 0 mm
- Die geschützte Führung reinigt die Führungsschiene und schützt die Kugelumlauführung mit Hilfe eines Zusatzabstreifers und einer Schmiereinheit

Zentralschmierung



Mit Hilfe der Schmieradapter kann die Führung des Linearantriebs DGCI über halb- oder vollautomatische Nachschmiereinrichtungen, in Applikationen bei feuchten bzw. nassen Umgebungsbedingungen, dauerhaft gefettet werden. Die Adapter sind für Öle und Fette geeignet.


- Für Kolben-Ø 25, 32, 40, 63 mm
- Anschlüsse:
 - auf beiden Seiten des Schlittens
 - pro Seite an drei Positionen (vorne, oben, hinten)

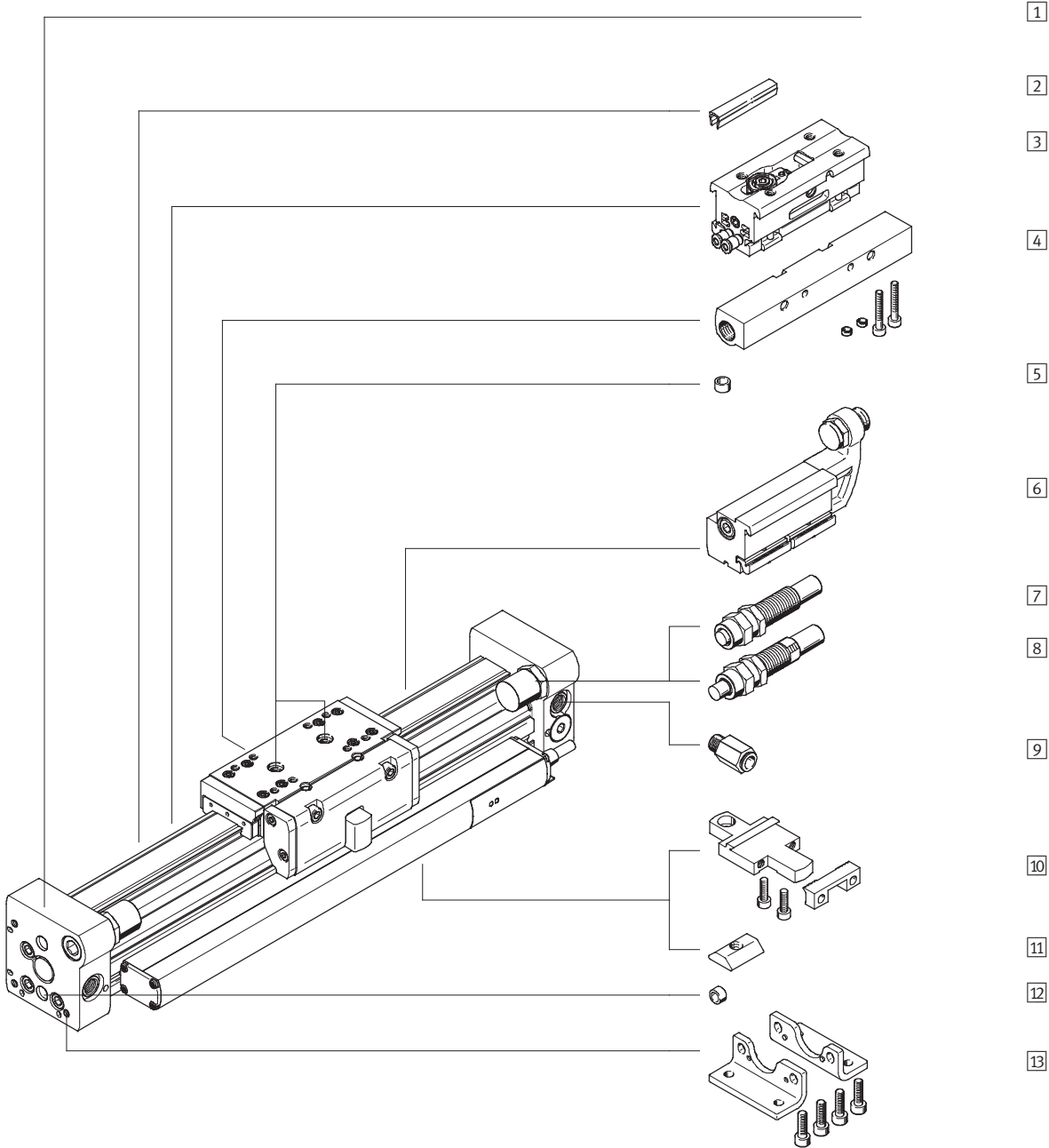
Technische Daten → 49

Bestellcode C im Produktbaukasten → 61

Linearantriebe DGCI, mit Wegmesssystem

Peripherieübersicht

-  - Hinweis
 Antrieb darf nicht ohne Endanschläge oder Stoßdämpfer betrieben werden.




Linearantriebe DGCI, mit Wegmesssystem

Peripherieübersicht

Varianten und Zubehör			
Typ	für Kolben-Ø	Kurzbeschreibung	→ Seite/Internet
1 Linearantrieb DGCI-KF	18 ... 63	Linearantrieb ohne Zubehör, Kugelumlauführung	44
2 Nutabdeckung L	18 ... 63	zum Schutz vor Verschmutzung und Fixierung von Näherungsschalterkabel	68
3 Zwischenposition DADM-DGC	25, 32	ermöglicht Zwischenpositionen mit metallischem Festanschlag. Das Modul ist anbaubar	66
4 Stoßdämpferhalter DADP-DGC	18 ... 63	zur variablen Endlageneinstellung in Verbindung mit dem Anschlag KYC	64
5 Zentrierstift/-hülse ¹⁾ ZBS/ZBH	18 ... 63	zur Zentrierung von Lasten und Anbauteilen am Schlitten	68
6 Anschlag KYC	18 ... 63	zur variablen Endlageneinstellung in Verbindung mit dem Stoßdämpferhalter DADP-DGC	64
7 Stoßdämpfer YSR	18 ... 63	selbsteinstellender, hydraulischer Stoßdämpfer mit Rückstellfeder und linearer Dämpfungskennlinie.	60
8 Stoßdämpfer YSRW	18 ... 63	selbsteinstellender, hydraulischer Stoßdämpfer mit Rückstellfeder und progressiver Dämpfungskennlinie	60
9 Steckverschraubung QS	18 ... 63	zum Anschluss von außertolerierten Druckluftschläuchen	59
10 Profilbefestigung M	18 ... 63	einfache und exakte Befestigungsmöglichkeit über Schwalbenschwanzverbindung.	63
11 Nutenstein B	25 ... 63	zur Befestigung von Anbauteilen	68
12 Zentrierstift/-hülse ¹⁾ ZBS/ZBH	18 ... 63	zur Zentrierung des Antriebs ohne Fußbefestigungen (anwenderspezifisch)	68
13 Fußbefestigung F	18 ... 63	zur Befestigung am Abschlussdeckel	62
- Proportional-Wegeventil MPYE	18 ... 63	regelt die Druckluft und somit die Position des Schlittens	70

1) Im Lieferumfang des Antriebs enthalten

 Hinweis

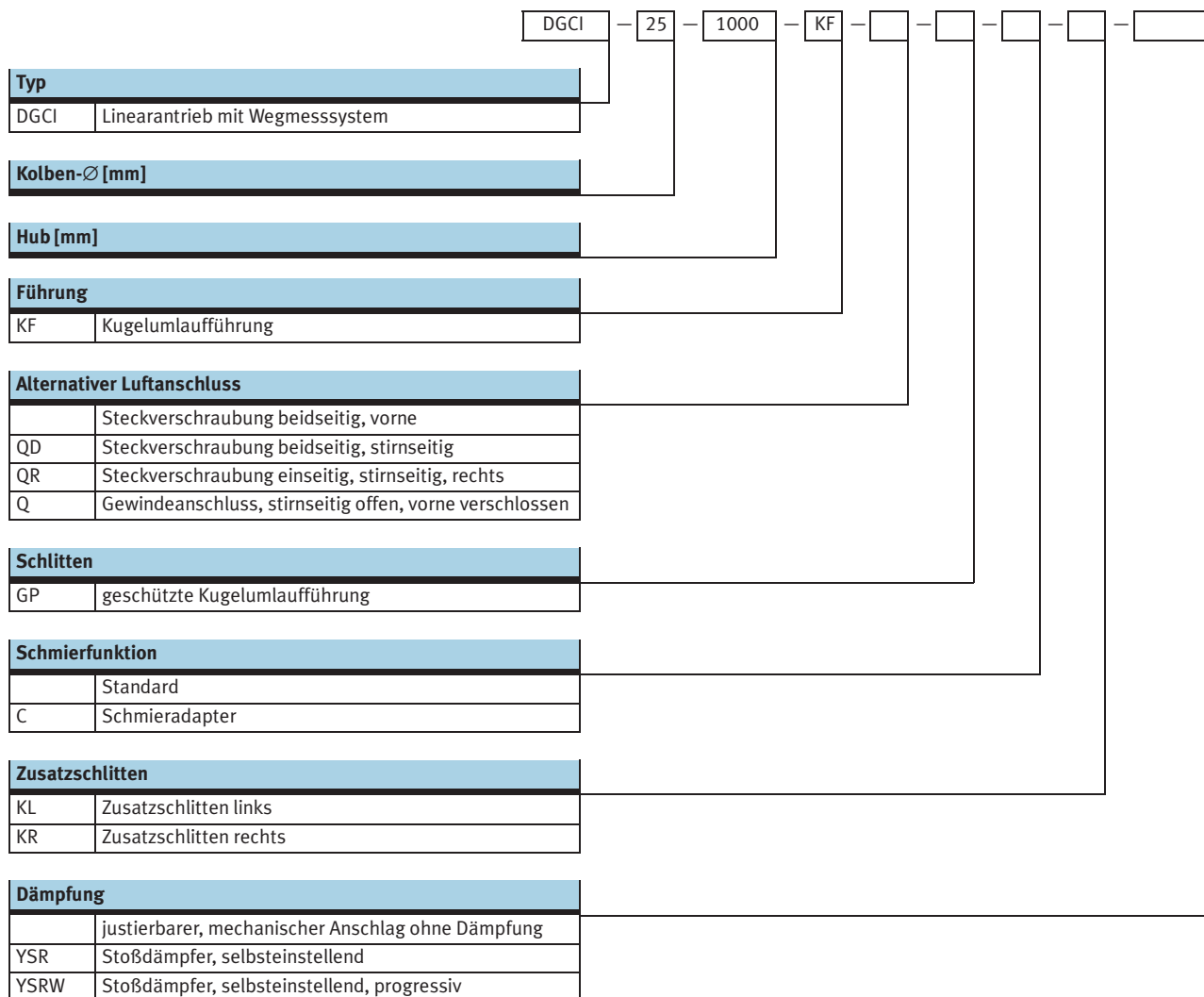
Zuordnungstabelle von Antrieb und dazugehörigem Proportional-Wegeventil

→ 70

Linearantriebe DGCI, mit Wegmesssystem

Typenschlüssel

FESTO



Linearantriebe DGCI, mit Wegmesssystem

Typenschlüssel



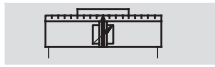
		ZUB	F		2B	
Zubehör						
ZUB	Zubehör lose beigelegt					
Befestigungsart						
F	Fußbefestigung					
M	Profilbefestigung					
Nutabdeckung						
...L	für Sensornut					
Nutenstein						
...B	für Befestigungsnut					
Bedienungsanleitung						
O	ausdrücklicher Verzicht auf die Bedienungsanleitung					

Linearantriebe DGCI, mit Wegmesssystem

FESTO

Datenblatt

Funktion



- Reparaturservice

- www.festo.com



- - Durchmesser
18 ... 63 mm
- - Hublänge
100 ... 2 000 mm

Allgemeine Technische Daten		18	25	32	40	63	
Kolben-Ø		18	25	32	40	63	
Konstruktiver Aufbau	kolbenstangenloser Linearantrieb mit Wegmesssystem						
Funktionsweise	doppeltwirkend						
Mitnahmeprinzip	Schlitzzylinder, mechanisch gekoppelt						
Führung	externe Kugelumlauführung						
Einbaulage	beliebig						
Befestigungsart	Profilbefestigung						
	Fußbefestigung						
	Direktbefestigung						
Pneumatischer Anschluss ¹⁾	M5	G $\frac{1}{8}$		G $\frac{1}{4}$	G $\frac{3}{8}$		
Dämpfung → 48	<ul style="list-style-type: none"> • mit metallischem Festanschlag • optional mit Stoßdämpfer, beidseitig selbsteinstellend 						
Positionserkennung	mit Wegmesssystem						
Messprinzip (Wegmesssystem)	digital, magnetostruktiv, berührungslos und absolutmessend						
Hub ²⁾	[mm]	100, 160, 225, 300, 360, 450, 500, 600, 750, 850, 1 000, 1 250, 1 750, 2 000					
Geschützte Ausführung		optional				-	
Max. Geschwindigkeit ³⁾	[m/s]	5					
Hubtoleranz	[mm]	0 ... 2,5					

- 1) Empfohlene Steckverschraubungen → 68
Bei vormontierten Steckverschraubungen gelten die Schlauchdurchmesser → 57
- 2) In Verbindung mit SPC200 Hubreduzierung beachten
- 3) Gilt nur beim Positionieren mit Achscontroller SPC200 und Endlagenregler SPC11. Ansonsten ist eine maximale Geschwindigkeit von 3 m/s zugelassen.

Betriebs- und Umweltbedingungen		18	25	32	40	63
Kolben-Ø		18	25	32	40	63
Betriebsdruck	[bar]	2 ... 8			1,5 ... 8	
Betriebsmedium		Druckluft gefiltert und ungeölt, Filterfeinheit 5 µm				
Umgebungstemperatur	[°C]	-10 ... +60				
Schwingfestigkeit nach DIN/IEC 68 Teil 2-6		bei 10 ... 58 Hz: 0,15 mm				
		bei 58 ... 150 Hz: 2G				
Dauerschock-Festigkeit nach DIN/IEC 68 Teil 2-27		Halbsinus 15g, 11 ms				
CE-Zeichen (siehe Konformitätserklärung)		nach EU-EMV-Richtlinie				
Zulassung		C-Tick				
Schutzart (Messsystem)		IP67				
Korrosionsbeständigkeit KBK ¹⁾		1				

- 1) Korrosionsbeständigkeitsklasse 1 nach Festo Norm 940 070
Bauteile mit geringer Korrosionsbeanspruchung. Transport- und Lagerschutz. Teile ohne vorrangig dekorative Anforderung an die Oberfläche z. B. im nicht sichtbaren Innenbereich oder hinter Abdeckungen.

Linearantriebe DGCI, mit Wegmesssystem

Datenblatt

Kräfte [N] und Aufprallenergie [Nm]					
Kolben-Ø	18	25	32	40	63
Theoretische Kraft bei 6 bar	153	295	483	754	1 870
Aufprallenergie in den Endlagen	mit Festanschlag	0,4	0,5	0,7	0,7
	mit Stoßdämpfer YSR/YSRW	→ 48			

Positioniereigenschaften mit Achscontroller SPC200					
Kolben-Ø	18	25	32	40	63
Wiederholgenauigkeit [mm]	→ 46				
Einbaulage	beliebig				
Kleinste Massenlast, horizontal ¹⁾ [kg]	1	2	3	5	12
Größte Massenlast, horizontal ¹⁾ [kg]	15	30	50	75	180
Kleinste Massenlast, vertikal ¹⁾ [kg]	1	2	3	5	12
Größte Massenlast, vertikal ¹⁾ [kg]	5	10	15	25	60
Min. Verfahrgeschwindigkeit [m/s]	0,05				
Max. Verfahrgeschwindigkeit [m/s]	5				3
Typ. Positionierzeit Langhub ²⁾ [s]	0,75/1,15	0,65/1,00	0,65/1,05	0,70/1,05	1,05/1,20
Typ. Positionierzeit Kurzhub ³⁾ [s]	0,38/0,65	0,38/0,60	0,38/0,60	0,38/0,60	0,65/0,65
Kleinster Positionierhub ⁴⁾ [%]	3				
Hubreduzierung ⁵⁾ [mm]	20	25	25	35	35
Empfohlenes Proportional-Wegeventil	→ 70				

- 1) Massenlast = Nutzlast + Masse aller beweglichen Teile am Antrieb
- 2) Bei 6 bar, horizontale Einbaulage, DGCI-XX-1000, 800 mm Fahrweg bei min./max. Masse
- 3) Bei 6 bar, horizontale Einbaulage, DGCI-XX-1000, 100 mm Fahrweg bei min./max. Masse
- 4) Bezogen auf den Maximalhub des Antriebes, aber nie mehr als 20 mm.
- 5) Die Hubreduzierung ist auf jeder Seite des Antriebes einzuhalten, der max. positionierbare Hub beträgt damit: Hub – 2x Hubreduzierung

Positioniereigenschaften mit Endlagenregler SPC11					
Kolben-Ø	18	25	32	40	63
Wiederholgenauigkeit einer Zwischenposition [mm]	±2				
Einbaulage	beliebig				
Kleinste Massenlast, horizontal ¹⁾ [kg]	1	2	3	5	12
Größte Massenlast, horizontal ¹⁾ [kg]	15	30	50	75	180
Kleinste Massenlast, vertikal ¹⁾ [kg]	1	2	3	5	12
Größte Massenlast, vertikal ¹⁾ [kg]	5	10	15	25	60
Verfahrzeit [s]	→ Auslegungssoftware SoftStop: → www.festo.com				
Empfohlenes Proportional-Wegeventil	→ 70				

- 1) Massenlast = Nutzlast + Masse aller beweglichen Teile am Antrieb

Gewichte [g]					
Kolben-Ø	18	25	32	40	63
Grundgewicht bei 0 mm Hub	1 200	2 400	3 100	7 300	22 500
Gewichtszuschlag pro 10 mm Hub	38	56	81	124	243
Bewegte Masse	360	770	1 170	2 360	8 200
Bewegte Masse Zusatzschlitten	300	650	950	2 000	5 600

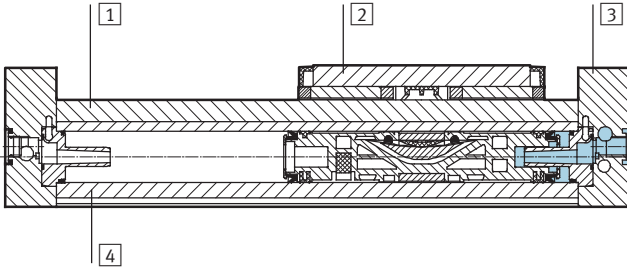
Linearantriebe DGCI, mit Wegmesssystem

Datenblatt

FESTO

Werkstoffe

Funktionschnitt



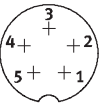
Linearantriebe

1	Führungsschiene	Stahl, hochlegiert
2	Schlitten	Stahl, hochlegiert
3	Abschlussdeckel	Aluminium, eloxiert
4	Zylinderprofil, Gehäuse	Aluminium, eloxiert
-	Dichtungen, Dichtband	Polyurethan
-	Führungsband, Schmutzabstreifer, Umlenkung	Polyacetal
-	Abdeckung	Polyacetal; Polyamid; Aluminium, Pulver beschichtet
-	Wegmesssystem	Aluminium, eloxiert; Polyphthalamide, glasfaserverstärkt
-	Kabel	Polyurethan
-	Werkstoffhinweis	Kupfer-, PTFE- und silikonfrei

Elektrische Daten Wegmesssystem

Linearität	[%]	±0,02 F.S. (min. ±50µm)
Auflösung	[mm]	≤0,01
Schnittstelle		CAN nach ISO/DIS 11898
Spannungsversorgung	[V DC]	24 (±25%)
Stromaufnahme	[mA]	100 typ.
Max. Temperaturkoeffizient	[ppm/°K]	15
Elektrischer Anschluss		Kabel mit 5-poligem Stecker, runde Bauform M9
Kabellänge	[m]	1,5
Kabelqualität		schleppkettentauglich

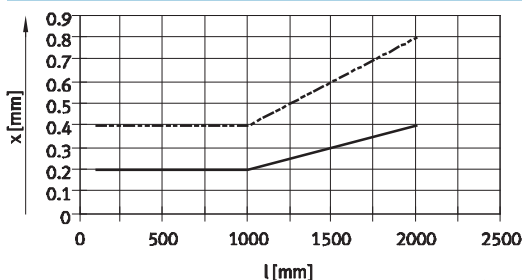
Pinbelegung Stecker Wegmesssystem



Pin	Funktion
1	24 V
2	-
3	0 V

Pin	Funktion
4	CAN_H
5	CAN_L
-	Schirm

Wiederholgenauigkeit x in Abhängigkeit vom Hub l



Linearantriebe DGCI, mit Wegmesssystem

Datenblatt

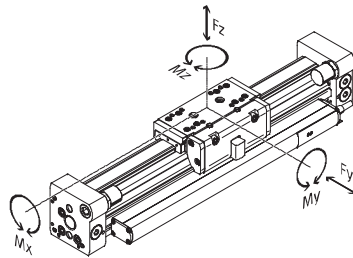
FESTO

Belastungskennwerte für Linearantrieb mit Kugelumlaufführung und Führung

Die angegebenen Kräfte und Momente beziehen sich auf die Schlittenoberfläche und Mitte des Schlittens.

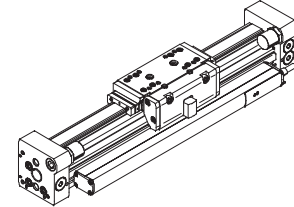
Sie dürfen im dynamischen Betrieb nicht überschritten werden. Dabei muss besonders auf den Abbremsvorgang geachtet werden.

Wirken gleichzeitig mehrere der unten genannten Kräfte und Momente auf den Antrieb, müssen neben den aufgeführten Maximalbelastungen folgende Gleichung erfüllt werden:



$$\frac{F_y}{F_{y_{\max}}} + \frac{F_z}{F_{z_{\max}}} + \frac{M_x}{M_{x_{\max}}} + \frac{M_y}{M_{y_{\max}}} + \frac{M_z}{M_{z_{\max}}} \leq 1$$

GP – geschützte Führung



- Hinweis

Um Verspannungen im Schlitten zu vermeiden, ist bei den Auflageflächen der Anbauteile eine Ebenheit von 0,01 mm einzuhalten:

Zulässige Kräfte und Momente

Kolben-Ø		18	25	32	40	63
F _y _{max.}	[N]	1 850	3 050	3 310	6 890	15 200
F _z _{max.}	[N]	1 850	3 050	3 310	6 890	15 200
M _x _{max.}	[Nm]	16	36	54	144	529
M _y _{max.}	[Nm]	51	97	150	380	1 157
M _z _{max.}	[Nm]	51	97	150	380	1 157

Anzahl Profilbefestigungen MUC in Abhängigkeit der Gesamtlänge

Zu große Abstände zwischen den Profilbefestigungen können die Positioniergenauigkeit reduzieren. Die folgende Tabelle zeigt die erforderliche Mindestanzahl an Profil- und Fußbefestigungen.

Hub [mm]	Anzahl der Befestigungselemente			
	Bestellcode M		Bestellcode F	
	Profilbefestigung		Fußbefestigung	+ Profilbefestigung
100 ... 400				
401 ... 600	2		2	1
601 ... 1 200	3		2	1
1 201 ... 1 400	3		2	2
1 401 ... 2 000	4		2	2

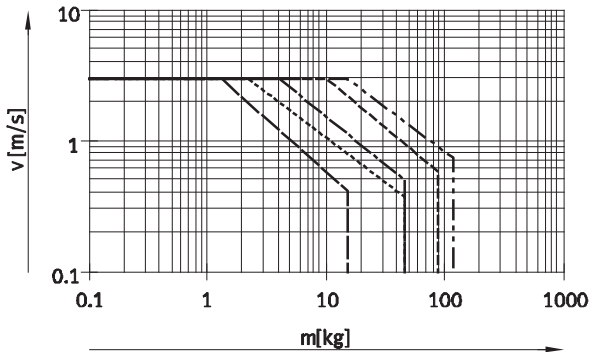
Linearantriebe DGCI, mit Wegmesssystem

Datenblatt

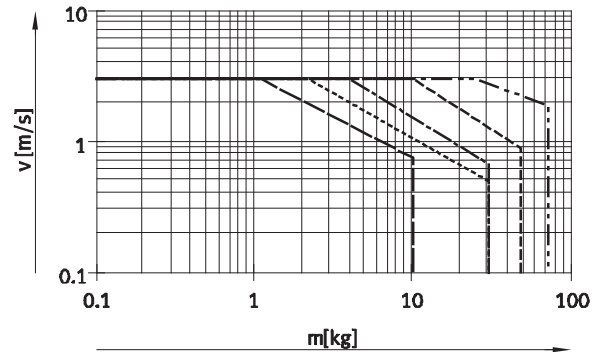
FESTO

Maximal zulässige Kolbengeschwindigkeit mit Stoßdämpfer v in Abhängigkeit von der Nutzlast m

Kolben-Ø 18 ... 63 mit YSR-Dämpfung



Kolben-Ø 18 ... 63 mit YSRW-Dämpfung



- Ø 18 - - - - - Ø 40
- · · · · Ø 25 - · - · - · Ø 63
- · - · - · Ø 32

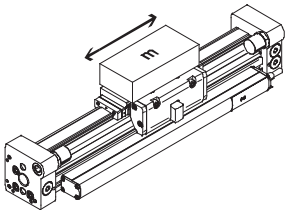
Hinweis
 Diese Angaben stellen die erreichbaren Maximalwerte dar. In der Praxis können diese Werte je nach Masse der Nutzlast schwanken.

Arbeitsbereich der Dämpfung

Die Dämpfung in den Endlagen ist so einzustellen, dass ein stoßfreier Betrieb gewährleistet ist. Liegen die Betriebsbedingungen außerhalb des zulässigen Bereichs,

ist die bewegte Masse durch geeignete Vorrichtungen (Stoßdämpfer, Anschläge u.s.w.), möglichst im Massenschwerpunkt, abzufangen.

Die Angaben gelten bei horizontaler Einbaulage.



Kolben-Ø	18	25	32	40	63
Abstand r_{max} [mm]	35	50	50	50	50

Linearantriebe DGCI, mit Wegmesssystem

Datenblatt

FESTO

Zentralschmierung

Mit Hilfe der Schmieradapter kann die Führung des Linearantriebs DGCI über halb- oder vollautomatische Nachschmiereinrichtungen, in Applikationen bei feuchten bzw. nassen Umgebungsbedingungen, dauerhaft gefettet werden.

- Für Kolben-Ø 25, 32, 40, 63
- Die Module sind für Öle und Fette geeignet.
- Die Abmessungen des Linearantriebs DGCI sind mit oder ohne Zentralschmiermodule identisch.
- Beide Schmieradapter müssen angeschlossen werden

- Pro Seiten gibt es drei Anschlussmöglichkeiten
- Einsetzbar in Verbindung mit:
 - Standardschlitten GK
 - Zusatzschlitten KL, KR
- Nicht einsetzbar in Verbindung mit:
 - geschützter Kugelumlaufring GP

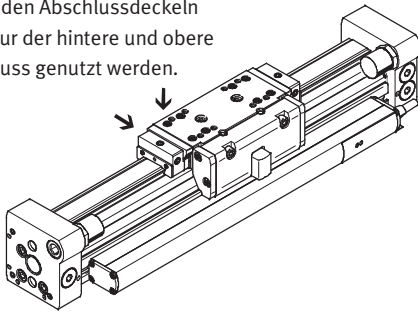
Schlittenabmessungen

→ 56

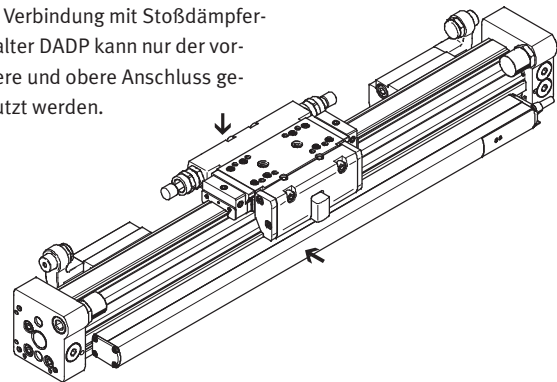
Bestellcode C im Produktbaukasten → 61

Anschlussmöglichkeiten

In Verbindung mit Stoßdämpfern in den Abschlussdeckeln kann nur der hintere und obere Anschluss genutzt werden.

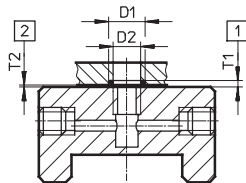


In Verbindung mit Stoßdämpferhalter DADP kann nur der vordere und obere Anschluss genutzt werden.



Anschlussmöglichkeit für Kundenaufbau

Nebenstehende Zeichnung zeigt die Anschlussmöglichkeit an der oberen Schmierschnittstelle über einen Kundenaufbau.



D1 8^{+0,2} mm

D2 6 mm

T1 0,6^{-0,05} mm

T2 0,1^{+0,2} mm

O-Ring Ø 6x1 mm (DIN3771)

1 Nuttiefe O-Ring

2 Erforderlicher Luftspalt

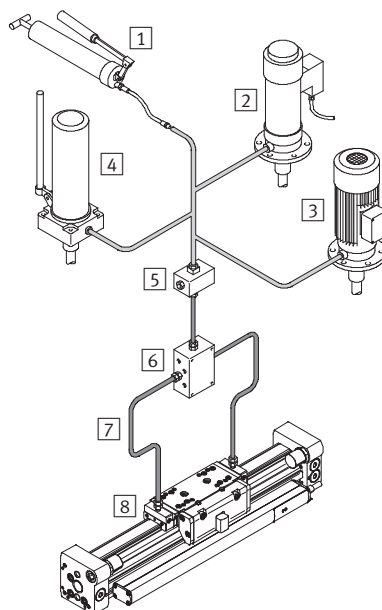
weitere Maße → 56

Aufbau einer Zentralschmierung

Für eine Zentralschmierung sind verschiedene Zusatzbauteile notwendig. In der Abbildung werden verschiedene Möglichkeiten beschrieben (mit Handpumpe, pneumatische Behälterpumpe oder mittels elektrischer Behälterpumpe), wie eine Zentralschmierung minimal aufgebaut sein sollte. Diese zusätzlichen Bauteile werden von Festo nicht vertrieben, können aber von folgenden Firmen bezogen werden:

- Firma Lincoln
- Firma Bielomatik
- Firma SKF (Vogel)

Diese Firmen werden von Festo empfohlen, da sie alle notwendigen Bauteile liefern können.



1 Handpumpe

2 pneumatische Behälterpumpe

3 elektrische Behälterpumpe

4 handbetätigte Behälterpumpe

5 Nippelblock

6 Verteilerblock

7 Schläuche oder Rohre

8 Verschraubungen

Linearantriebe DGCI, mit Wegmesssystem

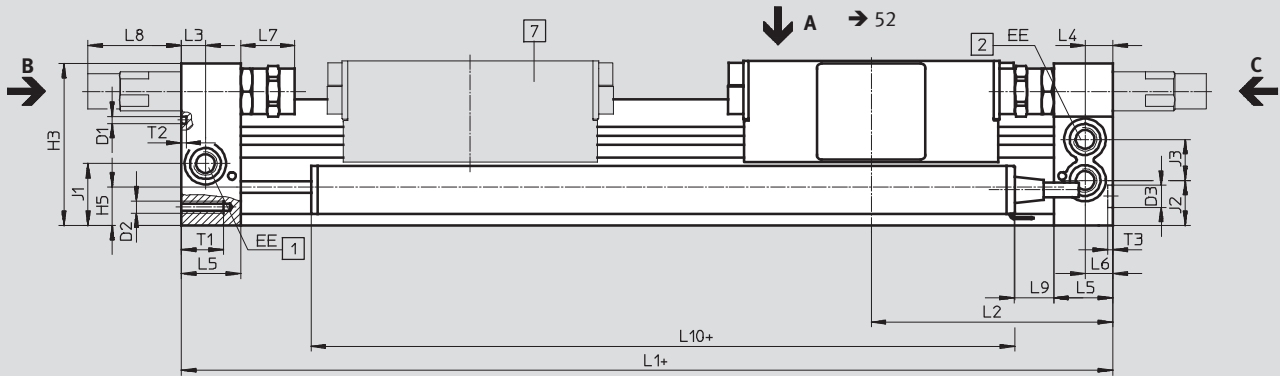
Datenblatt

FESTO

Abmessungen

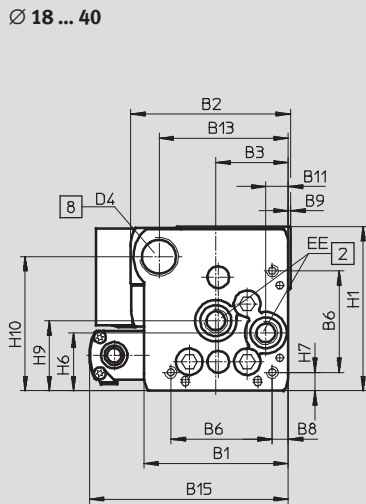
Download CAD-Daten → www.festo.com

Ø 18 ... 63

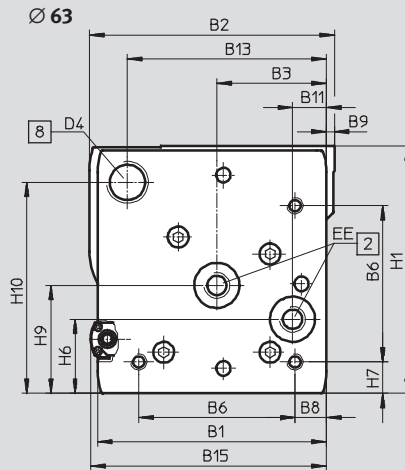


Ansicht C

Ø 18 ... 40

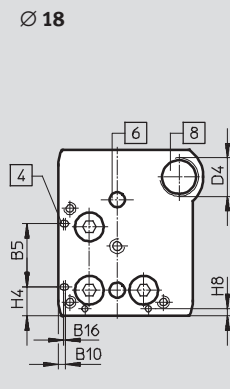


Ø 63

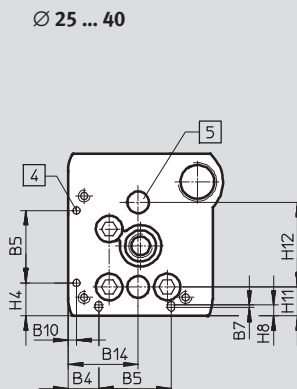


Ansicht B

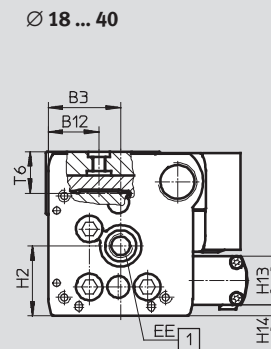
Ø 18



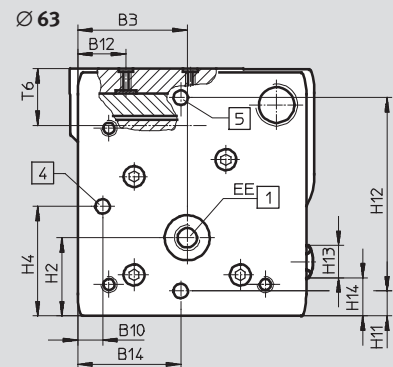
Ø 25 ... 40



Ø 18 ... 40



Ø 63



+ zuzüglich Hublänge
 1 Druckluftanschluss wahlweise an 2 Seiten (stirnseitig oder von vorne)

2 Druckluftanschluss wahlweise an 2 Seiten für einseitigen Druckluftanschluss (stirnseitig oder von vorne)

4 Fixierbohrung für Fußbefestigung HPC
 5 Bohrung für Zentrierstift ZBS

6 Bohrung für Zentrierhülse ZBH
 7 Zusatzschlitten
 8 Gewinde für Endanschlag

Linearantriebe DGCI, mit Wegmesssystem

Datenblatt


∅ [mm]	B1	B2	B3	B4 ±0,1	B5 ±0,05	B6	B7	B8 ±0,1	B9	B10	B11	B12
18	44,5	49,9	19,5	8,8	21	31	–	3,8	1	2,4	5,5	15,5
25	59,8	66	30	12,65	30	42	1	6,65	1	3,5	9,3	21
32	73	79	38,5	5,7	63,1	57,5	–	8,5	1,5	14	14,9	18
40	91	98,5	45	17,2	55	65	–	12,2	2	8	16,5	24,8
63	142	149	68	–	–	97	–	19,5	5	15,5	21	30

∅ [mm]	B13	B14 ±0,05	B15	B16	D1 ∅	D2	D3 ∅ H7	D4	EE	H1	H2	H3
18	39	19,5	68,3	0,8	2±0,05	M4	5	M12x1	M5	56,3	23,1	55
25	53	29	82,4	–	3±0,05	M5	9	M16x1	G $\frac{1}{8}$	68	29	67
32	65	38,5	97,8	–	3±0,05	M6	9	M16x1	G $\frac{1}{8}$	78,5	30	77
40	80,5	45	110,3	–	4±0,05	M6	9	M22x1,5	G $\frac{1}{4}$	99,5	41,5	97,5
63	123,5	68	146,3	–	9 ^{H7}	M10	9	M26x1,5	G $\frac{3}{8}$	153,5	48,5	151

∅ [mm]	H4 ±0,1	H5	H6	H7	H8	H9	H10	H11	H12 ±0,05	H13	H14	J1	J2
18	9,6	13,4	20	4,6	2,4	25,2	46	8,5±0,15	30	20	2,3	20	16,5
25	13,65	15,8	24	7,65	4,5	29	55,5	12±0,15	35	20	4,7	26,1	18,6
32	5,7	17	27,7	8,5	14	35,2	63,8	11,45±0,15	50	20	5,9	30	22
40	17,2	25	36,5	12,2	8	44	81,5	15±0,15	60	20	13,9	35	26
63	68	34,8	46	19,5	–	67	131	15,5±0,2	120	20	23,7	41,5	39,5

∅ [mm]	J3	L1		L2		L3	L4	L5	L6	L7		
		KF	KF-GP	KF	KF-GP					KF	KF-GP	KF-YSR(W)
18	11	150	157	74,5	78	5,7	5,8	15	5,5	14,5 ... 16,5	18 ... 20	14,5 ... 34,5
25	17	200	205	100	102,5	10,5	10,6	24,5	10,6	22,5 ... 26,5	25 ... 29	22,5 ... 47,5
32	18,5	250	250	124,8	124,8	14,5	14,5	30,5	14,5	27,3 ... 32,3	27,3 ... 32,3	27,3 ... 52,3
40	26	300	312	150	156	14,6	14,6	33,5	14,6	31 ... 36	37 ... 42	31 ... 56
63	31,5	400	–	200	–	20	20	44	20	41 ... 46	–	41 ... 76

∅ [mm]	L8		L9		L10 max.	T1	T2	T3 +0,2	T6	Hubtoleranz
	YSR	YSRW	KF ±0,2	KF-GP ±0,2						
18	29,9	32,6	–	3,5	119	9	2	3,1	15	0 ... 2,5
25	35,6	38,6	16,5	19	119	17,5	2	2,1	17,3	
32	19,5	28	35,3	35,3	119	15	2	2,1	20	
40	38,5	43,5	17	23	119	20	2	2,1	25,7	
63	38,3	48,3	97	–	119	27,5	2,1 ^{+0,2}	2,1	36,1	

 Hinweis
 Aus Gründen der Funktions-
 sicherheit des Wegmesssystems
 und der Stabilität des Linearan-
 triebs DGCI darf der Abstand L7
 die Werte aus der Tabelle nicht
 unterschreiten.

Linearantriebe DGCI, mit Wegmesssystem

Datenblatt

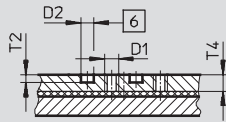
FESTO

Abmessungen

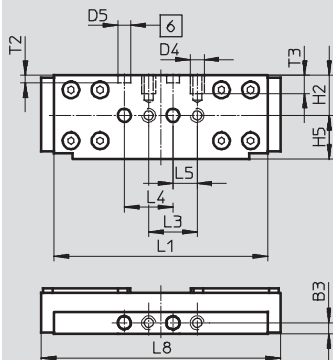
Download CAD-Daten → www.festo.com

Schlitten

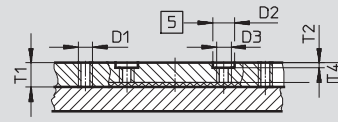
Ø 18



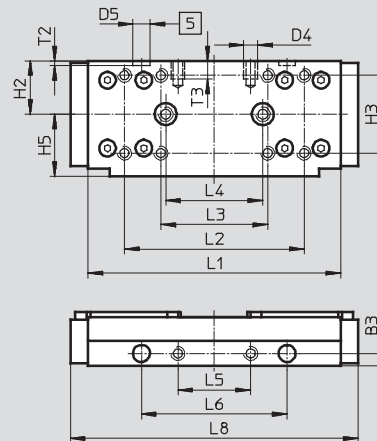
Ansicht A



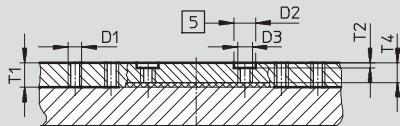
Ø 25



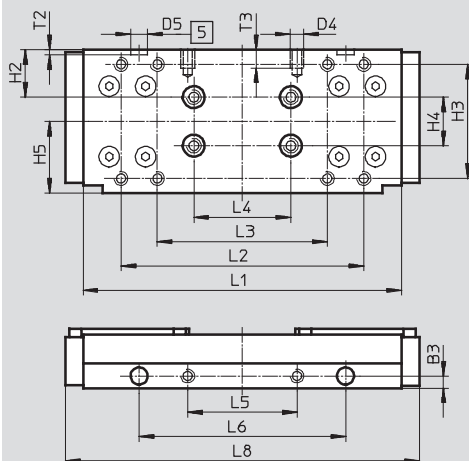
Ansicht A



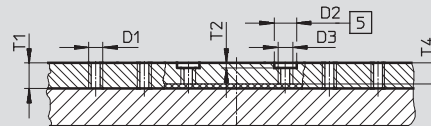
Ø 32



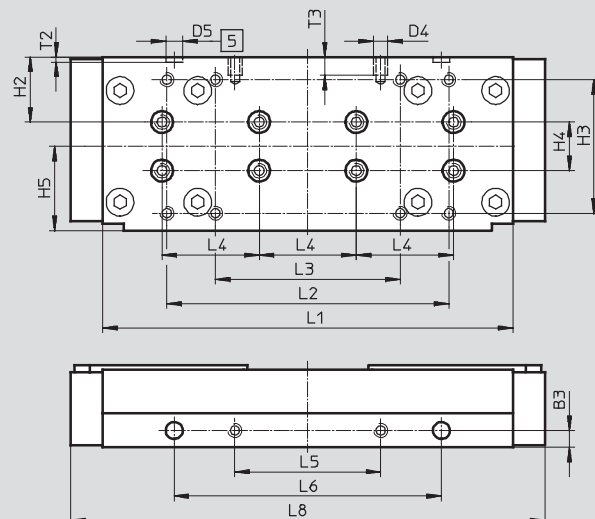
Ansicht A



Ø 40



Ansicht A



- 5 Bohrung für Zentrierhülse ZBH
- 6 Bohrung für Zentrierstift ZBS

Linearantriebe DGCI, mit Wegmesssystem

Datenblatt

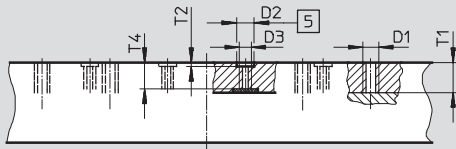
FESTO

Abmessungen

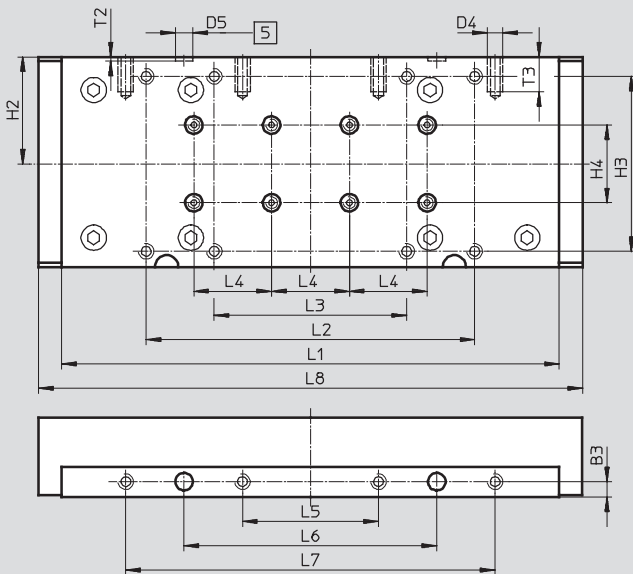
Download CAD-Daten → www.festo.com

Schlitten

Ø 63



Ansicht A



5 Bohrung für Zentrierhülse

ZBH

6 Bohrung für Zentrierstift

ZBS

Ø	B3	D1	D2 Ø H7	D3	D4	D5 Ø H7	H2	H3	H4 ±0,03	H5 ±0,1	L1
18	4,5	M5	5	–	M5	5	16,5	–	–	18	88±0,1
25	5	M5	9	M6	M5	7	22	32±0,2	–	25,5	104±0,2
32	5	M5	9	M6	M5	7	19,5	47±0,2	20	29,5	131±0,2
40	7	M5	9	M6	M6	7	26,8	55±0,2	20	34,7	169±0,2
63	8	M8	9	M6	M8	9	55	90±0,3	40	–	256±0,1

Ø	L2	L3	L4 ±0,03	L5 ±0,1	L6 ±0,05	L7 ±0,1	L8	T1	T2	T3	T4
18	–	20±0,1	20	10	–	–	99	–	3,1±0,1	7,5	6,7
25	74	44±0,2	40	30	60	–	118,5	10	2,1±0,2	7,5	8
32	100	70±0,2	40	45	85	–	145,7	10	2,1±0,2	7,5	8
40	116	76±0,2	40	60	110	–	195,4	10,5	2,1±0,2	7,5	8,5
63	169	99±0,2	40	70	130	190	280	15,5	2,1±0,2	18	13,6

Linearantriebe DGCI, mit Wegmesssystem

Datenblatt

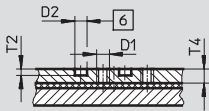
FESTO

Abmessungen

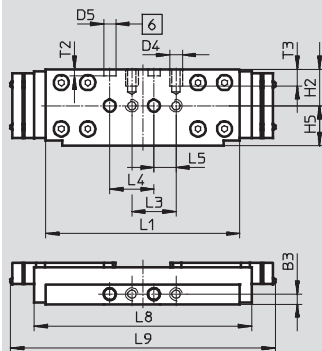
Download CAD-Daten → www.festo.com

Schlitten, Variante GP – geschützte Kugelumlauführung

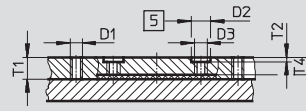
Ø 18



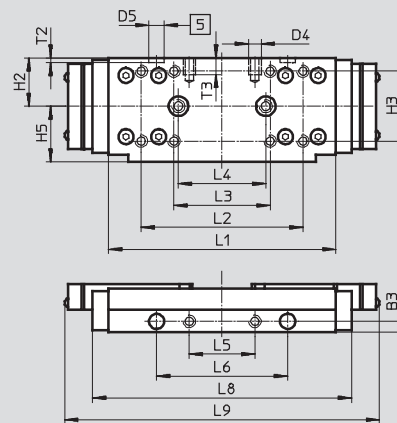
Ansicht A



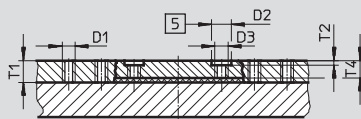
Ø 25



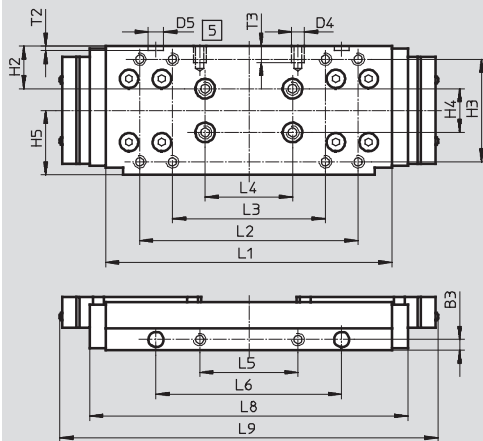
Ansicht A



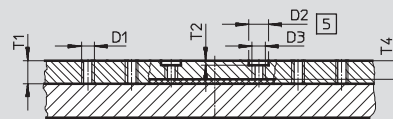
Ø 32



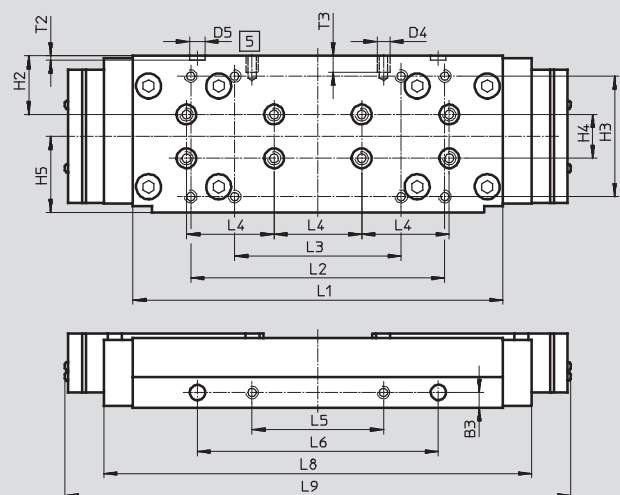
Ansicht A



Ø 40



Ansicht A



- 5 Bohrung für Zentrierhülse
ZBH
- 6 Bohrung für Zentrierstift
ZBS

Linearantriebe DGCI, mit Wegmesssystem

Datenblatt

∅	B3	D1	D2	D3	D4	D5	H2	H3
[mm]	±0,05		∅ H7			∅ H7		
18	4,5	M5	5	–	M5	5	16,5	–
25	5	M5	9	M6	M5	7	22	32±0,2
32	5	M5	9	M6	M5	7	19,5	47±0,2
40	7	M5	9	M6	M6	7	26,8	55±0,2

∅	H4	H5	L1	L2	L3	L4	L5	L6
[mm]	±0,03	±0,1		±0,2		±0,03	±0,1	±0,05
18	–	18	88±0,1	–	20±0,1	20	10	–
25	–	25,5	104±0,2	74	44±0,2	40	30	60
32	20	29,5	131±0,2	100	70±0,2	40	45	85
40	20	34,7	169±0,2	116	76±0,2	40	60	110

∅	L8	L9	T1	T2	T3	T4
[mm]						
18	99	120	–	3,1±0,1	7,5	6,7
25	118,5	144	10	2,1±0,2	7,5	8
32	145,7	173	10	2,1±0,2	7,5	8
40	195,4	231	10,5	2,1±0,2	7,5	8,5

Linearantriebe DGCI, mit Wegmesssystem

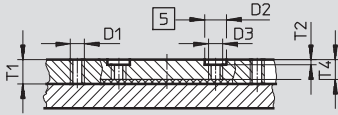
Datenblatt

Abmessungen

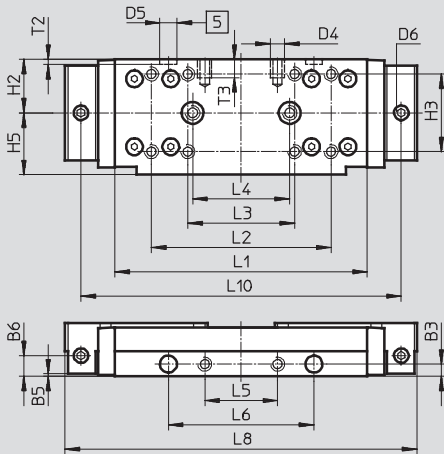
Download CAD-Daten → www.festo.com

Schlitten, Variante C – Schmieradapter

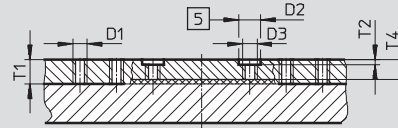
Ø 25



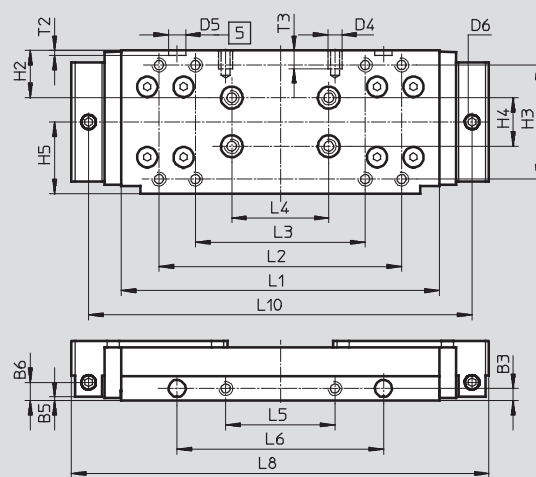
Ansicht A



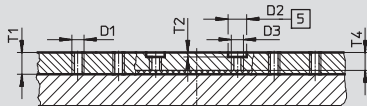
Ø 32



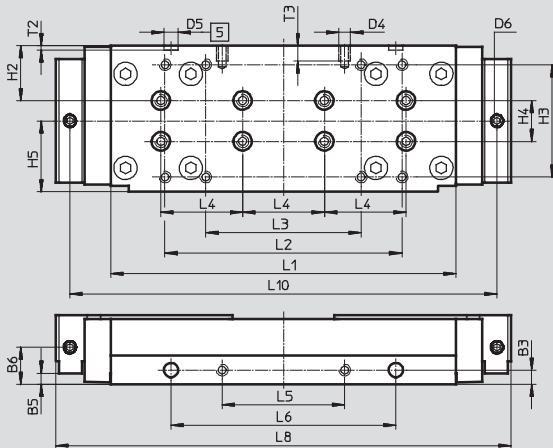
Ansicht A



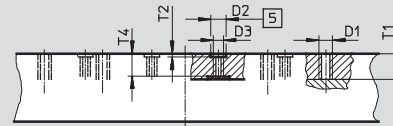
Ø 40



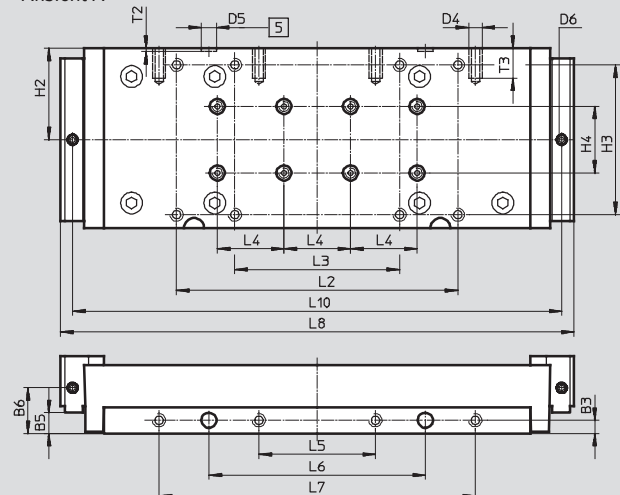
Ansicht A



Ø 63



Ansicht A



5 Bohrung für Zentrierhülse
ZBH

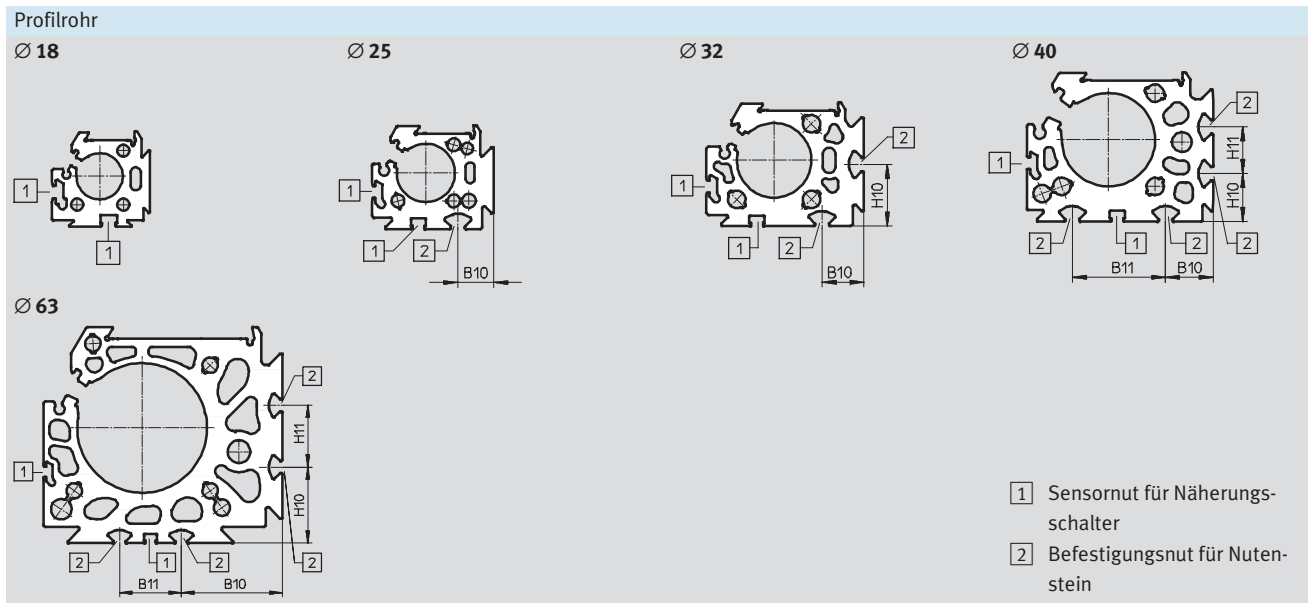
Linearantriebe DGCI, mit Wegmesssystem

Datenblatt

FESTO

∅	B3	B5	B6	D1	D2	D3	D4	D5	D6	H2	H3	H4	H5
[mm]	±0,05	±0,05			∅ H7			∅ H7				±0,03	±0,1
25	5	1	8,5	M5	9	M6	M5	7	M6x1	22	32±0,2	–	25,5
32	5	1,5	7,5	M5	9	M6	M5	7	M6x1	19,5	47±0,2	20	29,5
40	7	18,2	18,2	M5	9	M6	M6	7	M6x1	26,8	55±0,2	20	34,7
63	8	12,5	27,5	M8	9	M6	M8	9	M6x1	55	90±0,3	40	–

∅	L1	L2	L3	L4	L5	L6	L7	L8	L10	T1	T2	T3	T4
[mm]		±0,2	±0,2	±0,03	±0,1	±0,05	±0,1				+0,2		
25	104±0,2	74	44	40	30	60	–	145	132	10	2,1	7,5	8
32	131±0,2	100	70	40	45	85	–	172	158	10	2,1	7,5	8
40	169±0,2	116	76	40	60	110	–	223	209	10,5	2,1	7,5	8,5
63	256±0,1	169	99	40	70	130	190	308,4	293,8	15,5	2,1	18	13,6



∅ [mm]	B10	B11	H10	H11
25	15,23	–	–	–
32	18	–	26,5	–
40	20,5	40	20,5	20
63	49	30	37	30

Schlauchdurchmesser bei vormontierten Steckverschraubungen					
Baugröße	Hub [mm]	∅ in [mm]			
		6	8	10	12
DGCI-18	100 ... 2 000	■	–	–	–
DGCI-25	100 ... 160	■	–	–	–
	225 ... 2 000	–	■	–	–
DGCI-32	100	■	–	–	–
	160 ... 2 000	–	■	–	–
DGCI-40	100 ... 750	–	■	–	–
	850 ... 2 000	–	–	■	–
DGCI-63	100 ... 300	–	■	–	–
	360 ... 500	–	–	■	–
	600 ... 2 000	–	–	–	■


Linearantriebe DGCI, mit Wegmesssystem

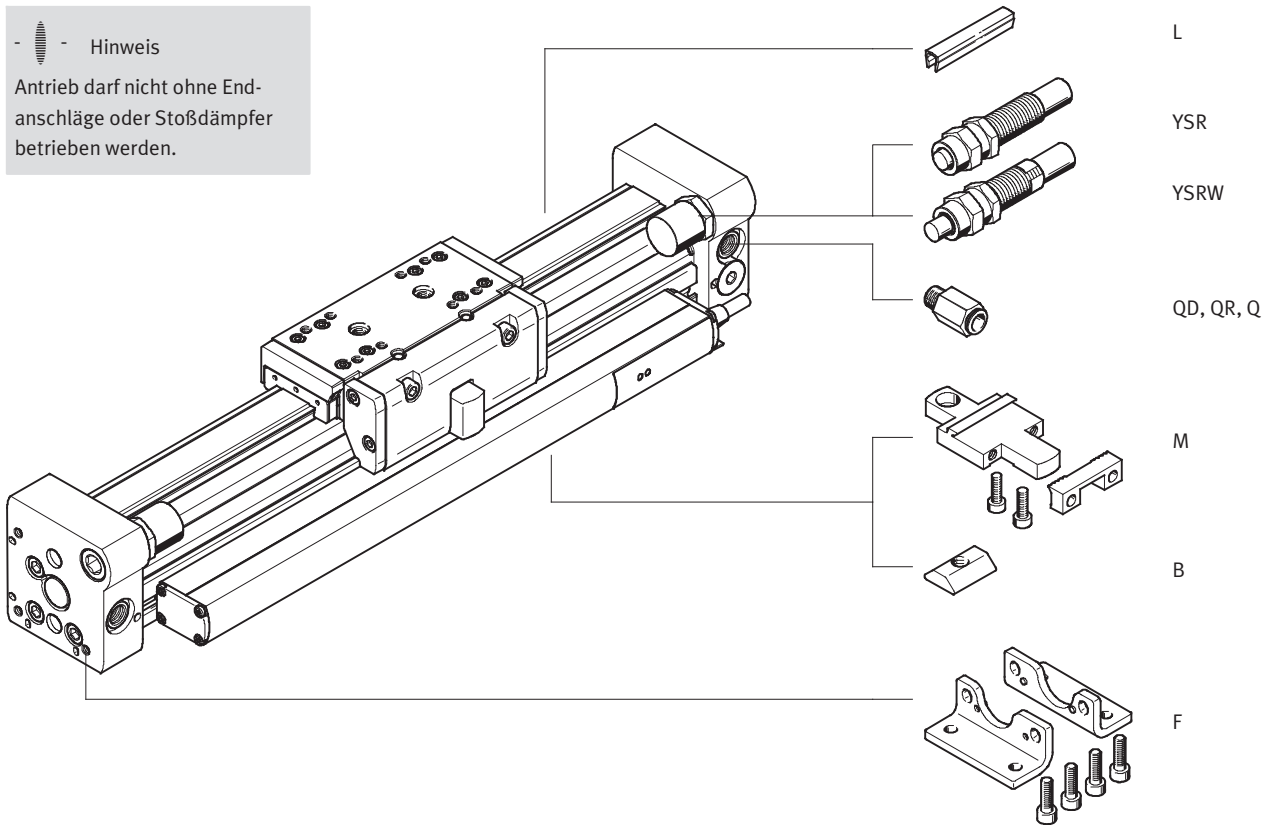
Bestellangaben – Produktbaukasten



Bestellcode

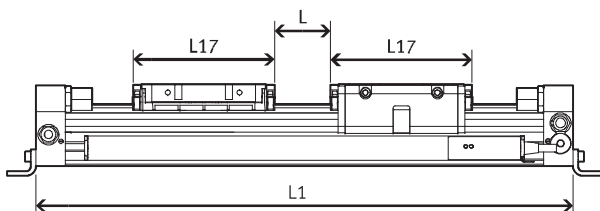
Mindestangaben/Optionen

-  - Hinweis
Antrieb darf nicht ohne End-
anschläge oder Stoßdämpfer
betrieben werden.



Nutzhubreduzierung bei Bestellung eines Zusatzschlittens KL oder KR

Bei einem Linearantrieb DGCI mit Zusatzschlittens und den Abstand zwischen beiden Schlitten. Nutzhub reduziert sich der um die Länge des



Ø [mm]	L17	
	DGCI-...-KF	DGCI-...-KF-...-GP
18	99	120
25	118,5	144
32	145,7	173
40	195,4	231
63	280	-

Gegeben:
DGCI-18-500-...
L = 20 mm
L17= 99 mm

Der Nutzhub reduziert sich auf
381 mm = 500 mm – 20 mm – 99 mm

Linearantriebe DGCI, mit Wegmesssystem

Bestellangaben – Produktbaukasten

FESTO

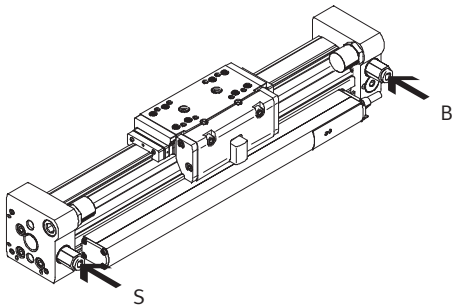
Bestellcode – Alternativer Druckluftanschluss

Bei Bestellung des Linearantriebs stehen vier verschiedene Druckluftanschlussmöglichkeiten zur Auswahl (siehe unten). Um die Inbetriebnahme zu erleichtern, wird der Linearantrieb

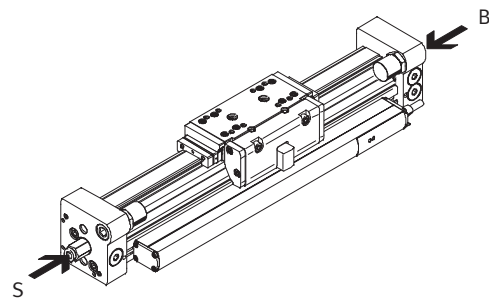
mit verschiedenfarbigen Steckverschraubungen (schwarzer oder blauer Lösering) und bei der

Variante DGCI-...Q ohne Steckverschraubungen geliefert.

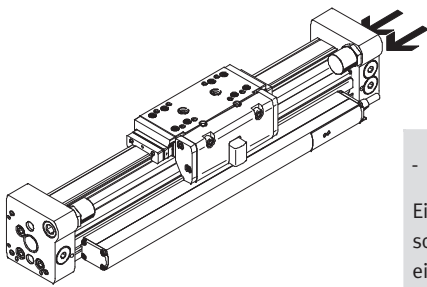
Steckverschraubung beidseitig vorne (Standard)
DGCI-...



Steckverschraubung beidseitig stirnseitig
DGCI-...-QD

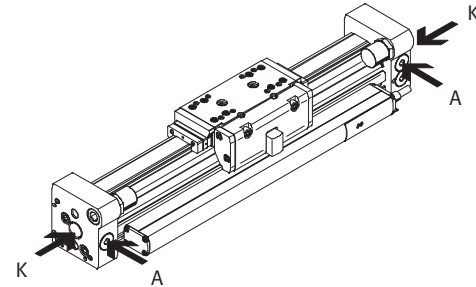


Steckverschraubung einseitig stirnseitig
DGCI-...-QR



- Hinweis
Einseitige Druckluftversorgung wird nur bis zu einen Hub von 600 mm empfohlen.

Ohne Steckverschraubung, stirnseitig offen
DGCI-...Q



Bewegungsrichtung des Schlittens:

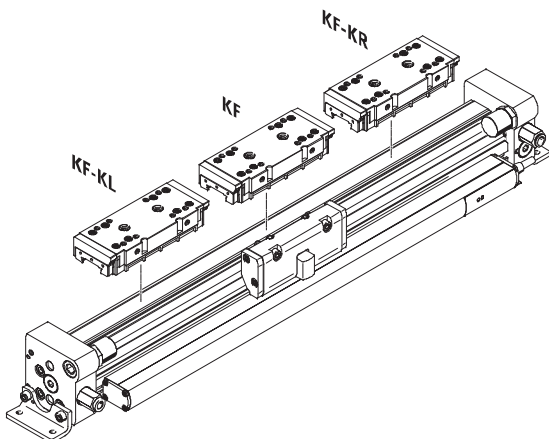
- S Nach rechts: Verschraubung mit schwarzem Lösering
- B Nach links: Verschraubung mit blauem Lösering

Alternative Anschlussmöglichkeit

- K Druckluftanschlüsse offen
- A Druckluftanschlüsse verschlossen

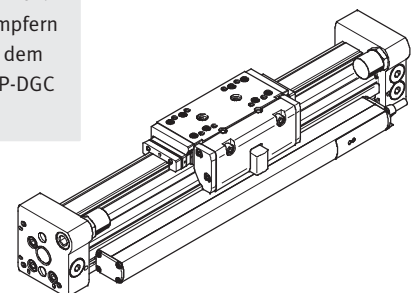
Bestellcode

KL/KR – Mit Zusatzschlitten



GP – Mit geschützter Kugelumlaufrührung

- Hinweis
Bei der Variante mit GP dürfen in den Abschlussdeckeln nur Festanschläge verwendet werden. Der Einsatz von Stoßdämpfern ist nur in Verbindung mit dem Stoßdämpferhalter DADP-DGC zulässig.



Linearantriebe DGCI, mit Wegmesssystem

Bestellangaben – Produktbaukasten



M Mindestangaben					O Optionen →
Baukasten-Nr.	Funktion	Kolben-Ø	Hub	Führung	Alternativer Luftanschluss
544 425	DGCI	18	100, 160, 225, 300,	KF	– QD QR Q
544 426		25	360, 450, 500, 600,		
544 427		32	750, 850, 1 000,		
544 428		40	1 250, 1 500, 1 750,		
544 429		63	2 000		
Bestellbeispiel	DGCI	–	–	KF	–

Bestelltabelle									
Baugröße	18	25	32	40	63	Bedingungen	Code	Eintrag Code	
M Baukasten-Nr.	544 425	544 426	544 427	544 428	544 429				
Funktion	Linearantrieb mit Wegmesssystem						DGCI	DGCI	
Kolben-Ø [mm]	18	25	32	40	63		-...		
Hub [mm]	100, 160, 225, 300, 360, 450, 500, 600, 750, 850, 1 000, 1 250, 1 500, 1 750, 2 000							-...	
Führung	Kugelumlauführung						-KF	-KF	
O Alternativer Luftanschluss	Steckverschraubung beidseitig, vorne (Standard)								
	Steckverschraubung beidseitig, stirnseitig							-QD	
	Steckverschraubung einseitig, stirnseitig, rechts						1	-QR	
	Gewindeanschluss (stirnseitig offen, vorne verschlossen)							-Q	
	M5	G1/8	G1/8	G1/4	G3/8				

1 QR Nur für Hub 100 ... 600 mm

Übertrag Bestellcode

Linearantriebe DGCI, mit Wegmesssystem

Bestellangaben – Produktbaukasten

FESTO

→ <input type="checkbox"/> Optionen									
Schlitten	Schmierfunktion	Zusatzschlitten links	Zusatzschlitten rechts	Dämpfung	Zubehör	Befestigungsart	Nutabdeckung Sensornut	Nutenstein Befestigungsnut	Anwenderdokumentation
GP	C	KL	KR	– YSR YSRW	ZUB	F M	...L	...B	0
-	-	-	-	-	ZUB	-	-	-	-

Bestelltablelle										
Baugröße	18	25	32	40	63	Bedingungen	Code	Eintrag Code		
↓ Schlitten	geschützte Kugelumlaufführung					-	<input type="checkbox"/> 2	-GP		
0 Schmierfunktion	Standard									
	Schmieradapter							-C		
Zusatzschlitten links	Zusatzschlitten Standard, links						<input type="checkbox"/> 3	-KL		
Zusatzschlitten rechts	Zusatzschlitten Standard, rechts						<input type="checkbox"/> 3	-KR		
Dämpfung	Justierbarer, mechanischer Anschlag ohne Dämpfung (Standard)									
	Stoßdämpfer, selbsteinstellend							-YSR		
	Stoßdämpfer, selbsteinstellend, progressiv							-YSRW		
Zubehör								ZUB-	ZUB-	
Befestigungsart	Fußbefestigung (beinhaltet abhängig vom Hub 0 ... 2 Profilbefestigungen)						<input type="checkbox"/> 4	F		
	Profilbefestigung (abhängig vom Hub 2 ... 4 Stück)						<input type="checkbox"/> 4	M		
Nutabdeckung Sensornut	1 ... 9							...L		
Nutenstein Befestigungsnut	–							...B		
Anwenderdokumentation	Ausdrücklicher Verzicht auf die Bedienungsanleitung, weil bereits vorhanden (Bedienungsanleitung im pdf-Format kostenfrei im Internet unter http://www.festo.com)							0		

- GP** Nicht mit YSR, YSRW und C
- KL, KR** Bei einem Linearantrieb DGCI mit Zusatzschlitten (KL, KR) reduziert sich der Nutzhub pro Zusatzschlitten um das Maß in der Tabelle → 58 zuzüglich des Montageabstandes zwischen den Schlitten.
- F, M** Zuordnungstabelle → 47

Übertrag Bestellcode

- - - - - - **ZUB** - - - - -

Linearantriebe DGCI, mit Wegmesssystem

Zubehör

FESTO

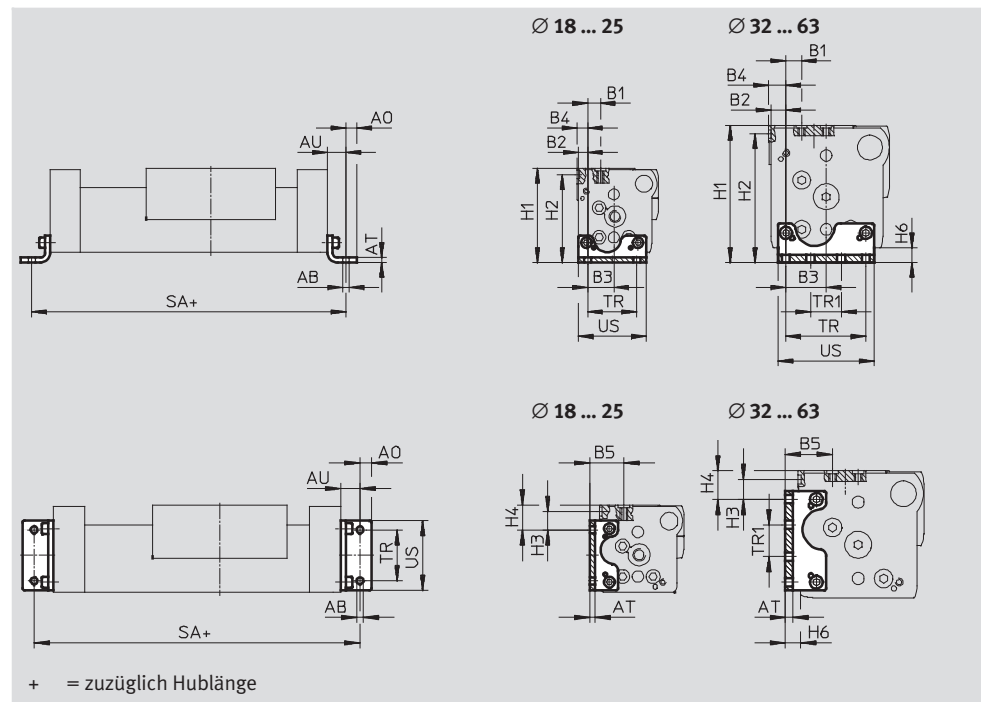
Fußbefestigung HPC
(Bestellcode: F)

Werkstoff:
Stahl, verzinkt



Hinweis

Ab einem Hub von 400 mm werden zusätzlich Profilbefestigungen MUC benötigt → 47.



Abmessungen und Bestellangaben

für Ø	AB	AO	AT	AU	B1	B2	B3
[mm]	Ø						
18	5,5	6,75	3	13,25	11,2	4,3	15,2
25	5,5	9	4	15	13,35	7,65	22,35
32	6,6	10	5	19	9	9	29,5
40	6,6	10	6	20	12,6	12,2	32,8
63	11	13,5	8	28	17,5	12,5	55,5

für Ø	B4	B5	H1	H2	H3	H4
[mm]						
18	5,3	23,2	64	59,5	16	21,5
25	8,65	29,5	76,5	71,5	14,35	19,35
32	10,5	27	87,5	82,5	8	13
40	14,2	36,8	111,5	104,5	15,3	22,3
63	17,5	49	172,5	164,5	22	30

für Ø	H6	SA	TR	TR1	US	Gewicht	Teile-Nr.	Typ
[mm]			±0,1	±0,1		[g]		
18	7,7	176,5	30	–	38,6	58	533 667	HPC-18
25	8,5	230	40	–	55	131	533 668	HPC-25
32	9	288	56,5	19,5	68	239	533 669	HPC-32
40	12	340	65	25	78	348	533 670	HPC-40
63	19	456	111	39	133	1 245	545 237	HPC-63

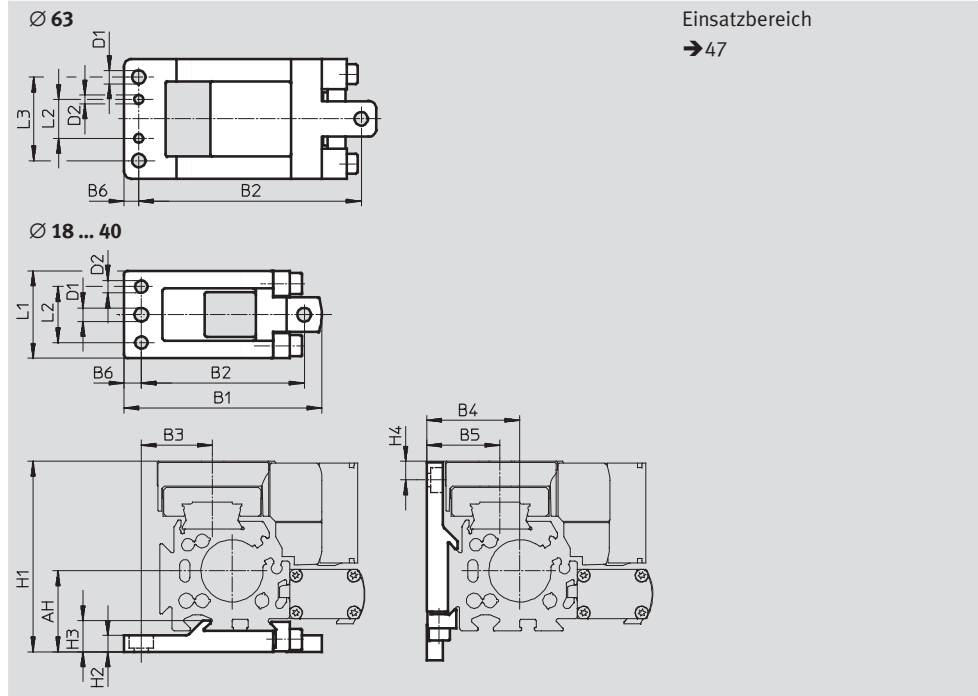
Linearantriebe DGCI, mit Wegmesssystem

Zubehör

FESTO

Profilbefestigung MUC
(Bestellcode: M)

Werkstoff:
Stahl, hochlegiert



Abmessungen und Bestellangaben									
für Ø	AH	B1	B2	B3	B4	B5	B6	D1	D2
[mm]			±0,2					Ø H13	Ø H7
18	27,2	67,8±0,2	56±0,15	28,7	27,2	23,2	5,7	5,5	5
25	32,5	79,5±0,2	65,5±0,15	28,5	37,5	29,5	7	5,5	5
32	37,5	94±0,2	80±0,15	35	47,5	37	7	5,5	5
40	47	110,5±0,2	96±0,15	43	57	46,8	7	6,5	6
63	75	169±0,5	149±0,2	72,5	87	69	10	9	6

für Ø	H1	H2	H3	H4	L1	L2	L3	Gewicht	Teile-Nr.	Typ
[mm]						±0,05	±0,2	[g]		
18	64	5,7 _{-0,2}	9,9±0,1	6,4	33±0,1	20,5	–	78	531 752	MUC-18
25	76,5	6,5 _{-0,2}	12,5±0,1	7,43	35±0,1	22,5	–	113	531 753	MUC-25
32	87,5	6,5 _{-0,2}	13±0,1	4	45±0,1	30	–	174	531 754	MUC-32
40	111,5	8,5 _{-0,2}	16±0,1	11,3	60±0,1	44	–	346	531 755	MUC-40
63	172,5	11	25,5	15	80±0,4	26	56	1 080	531 757	MUC-63

Linearantriebe DGCI, mit Wegmesssystem

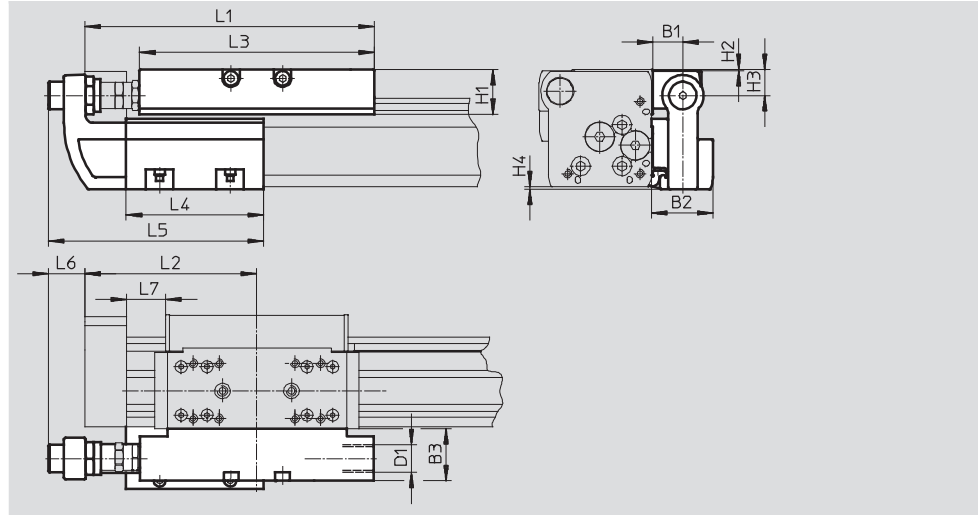
Zubehör


FESTO

Stoßdämpferhalter DADP-DGC
Anschlag KYC

Werkstoffe: Anschlag
Gehäuse: Aluminium, eloxiert
Anschlagwinkel: Edelstahlguss
Klammer: Stahl, hochlegiert
Kupfer- und PTFE-frei


Werkstoffe; Stoßdämpferhalter
Gehäuse: Aluminium, eloxiert
Kupfer- und PTFE-frei



 Hinweis
Stoßdämpfer sind im Lieferumfang nicht enthalten. Bereits vorhandene Anschlagelmente können aus den Abschlussdeckeln des Linearantriebs aus- und in den Stoßdämpferhalter eingebaut werden.

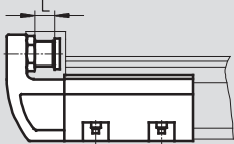

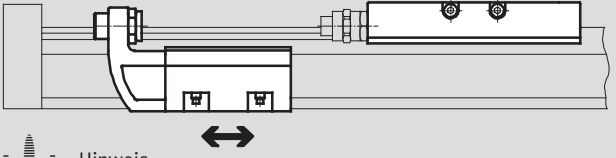
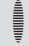
Abmessungen									
für Ø	B1	B2	B3	D1	H1	H2	H3	H4	L1
[mm]									
18	16	34,5	29	M12x1	20,7	0,2	12,5	0,7	128
25	16,5	35	30	M16x1	25,5	0,5	15	1,4	168
32	16,5	35	30	M16x1	25,5	0,5	15	1,7	206,8
40	16	35,7	35	M22x1,5	37	0,5	21,5	2	255
63	25	50	40	M26x1,5	51,5	1,5	33	0	328

für Ø [mm]	L2	L3	L4	L5	L6	L7		
						KF	KF-GP	KF-YSR(W)
18	74,5	107	80	118,5	23,5	≥14,5	≥18	≥14,5
25	100	136	80	125	20,5	≥22,5	≥25	≥22,5
32	124,8	164	120	165	14,5	≥27,3	≥27,3	≥27,3
40	150	210	156	220,5	31	≥31	≥37	≥31
63	200	256	200	268	24	≥41	-	≥41

 Hinweis
Aus Gründen der Funktionssicherheit des Wegmesssystems und der Stabilität des Linearantriebs DGCI darf der Abstand L7 die Werte aus der Tabelle nicht unterschreiten.

Linearantriebe DGCI, mit Wegmesssystem

Zubehör


Technische Daten und Bestellangaben	Montagebeispiel
Feinjustage  -  Hinweis Der Anschlag KYC kann in beiden Richtungen verwendet werden.	Montagebeispiel  -  Hinweis • Der Anschlag KYC kann an beliebiger Stelle innerhalb des Hubes montiert werden. • Beachte Maß L7 → 64

für Ø [mm]	Max. Aufprallkraft [N]	Umgebungstemperatur [°C]	KBK ¹⁾	Gewicht [g]	Teile-Nr.	Typ
Stoßdämpferhalter DADP-DGC						
18	1 100	-10 ... +80	2	130	541 729	DADP-DGC-18-KF
25	1 400			180	541 730	DADP-DGC-25-KF
32	1 700			215	541 731	DADP-DGC-32-KF
40	3 500			460	541 732	DADP-DGC-40-KF
63	4 300			1 080	545 245	DADP-DGC-63

1) Korrosionsbeständigkeitsklasse 2 nach Festo Norm 940 070
 Bauteile mit mäßiger Korrosionsbeanspruchung. Außenliegende sichtbare Teile mit vorrangig dekorativer Anforderung an die Oberfläche, die im direkten Kontakt zur umgebenden industriellen Atmosphäre bzw. Medien, wie Kühl- und Schmierstoffe stehen.

für Ø [mm]	Feinjustage L [mm]	Umgebungstemperatur [°C]	KBK ¹⁾	Gewicht [g]	Teile-Nr.	Typ
Anschlag KYC						
18	10	-10 ... +80	2	400	541 691	KYC-18
25	10			560	541 692	KYC-25
32	10			790	541 693	KYC-32
40	15			1 525	541 694	KYC-40
63	15			2 950	545 243	KYC-63

1) Korrosionsbeständigkeitsklasse 2 nach Festo Norm 940 070
 Bauteile mit mäßiger Korrosionsbeanspruchung. Außenliegende sichtbare Teile mit vorrangig dekorativer Anforderung an die Oberfläche, die im direkten Kontakt zur umgebenden industriellen Atmosphäre bzw. Medien, wie Kühl- und Schmierstoffe stehen.

-  Hinweis
 Zulässige Aufprallenergie
 → 45

Linearantriebe DGCI, mit Wegmesssystem

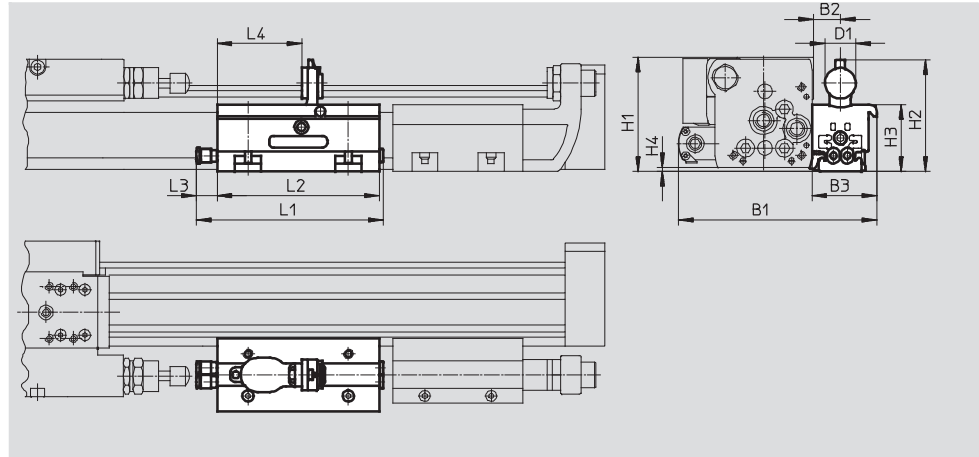
Zubehör



Zwischenpositionsmodul DADM-DGC

Werkstoffe:
 Gehäuse: Aluminium, eloxiert
 Anschlagschraube, Mutter:
 Stahl, verzinkt

Klammer, Hebel:
 Stahl, hochlegiert
 Kupfer- und PTFE-frei



Hinweis

- Stoßdämpfer sind im Lieferumfang nicht enthalten. Bereits vorhandene Stoßdämpfer können aus den Abschlussdeckeln des Linearantriebs aus- und in den Stoßdämpferhalter eingebaut werden. Der Linearantrieb und die Zwischenposition darf in keinem Fall ohne Stoßdämpfer betrieben werden.
- Bei Einsatz eines Zwischenpositionsmoduls ist zusätzlich ein Stoßdämpferhalter DADP-DGC und ein Anschlag KYC notwendig.
- Beim Einsatz des Antriebs, in Verbindung mit der Zwischenpositionsmodul DADM-DGC, ist der Überstand (Maß H4) zu beachten. In diesem Fall wird die Befestigung über Fußbefestigungen HPC oder Profilbefestigungen MUC empfohlen.

Abmessungen						
für Ø [mm]	B1	B2	B3	D1	H1	H2
25	122,5	16,5	40	19	69,4	68,6
32	138	16,5	40	19	80,2	79,7

für Ø [mm]	H3	H4	L1	L2	L3	L4
25	41	1,4	116	100	13,4	52,2
32	52	1,7	116	100	13,4	52,2

Hinweis
 Zulässige Aufprallenergie
 → 45

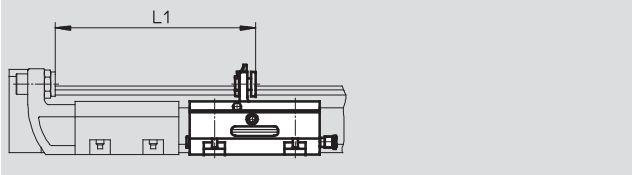
Linearantriebe DGCI, mit Wegmesssystem

Zubehör

FESTO

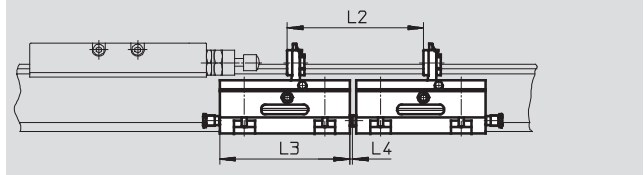
Mindestabstand

zwischen Endanschlag und Zwischenposition



Ø	L1
25	145,3
32	185,3

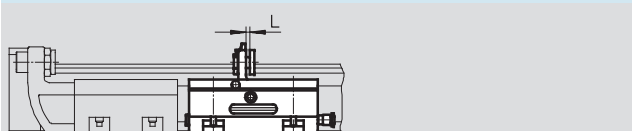
zwischen zwei Zwischenpositionen



Ø	L2	L3	L4
25	105	100	2,5
32	105	100	2,5

Technische Daten und Bestellangaben

Feinjustage L

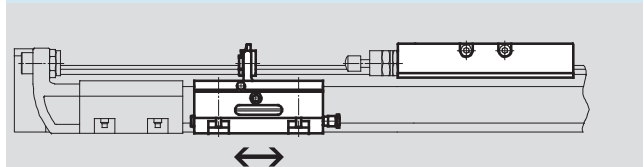


- - Hinweis

Das Zwischenpositionsmodul DADM-DGC kann in beiden Richtungen verwendet werden.

Bei Einsatz eines Zwischenpositionsmoduls ist zusätzlich ein Stoßdämpferhalter DADP-DGC und ein Anschlag KYC notwendig.

Montagebeispiel



- - Hinweis

Das Zwischenpositionsmodul DADM-DGC kann an beliebiger Stelle innerhalb des Hubes montiert werden.

für Ø [mm]	Betriebsdruck [bar]	Aufprallgeschwindigkeit [m/s]	Schwenkzeit [ms]	Wiederholgenauigkeit [mm]	Pneumatischer Anschluss	Feinjustage L [mm]
25	2,5 ... 8	→ 48	<100	0,02	QS-4	2
32						

für Ø [mm]	Umgebungstemperatur [°C]	KBK ¹⁾	Einbaulage	Positionserkennung	Gewicht [g]	Teile-Nr.	Typ
25	-10 ... +60	2	beliebig	für Näherungsschalter SME/SMT-10	430	541 700	DADM-DGC-25-A
32					530	541 701	DADM-DGC-32-A


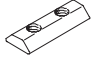

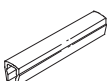
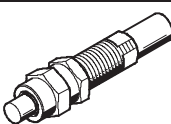
1) Korrosionsbeständigkeitsklasse 2 nach Festo Norm 940 070

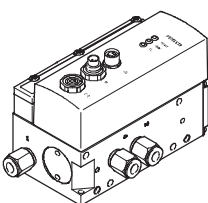
Bauteile mit mäßiger Korrosionsbeanspruchung. Außenliegende sichtbare Teile mit vorrangig dekorativer Anforderung an die Oberfläche, die im direkten Kontakt zur umgebenden industriellen Atmosphäre bzw. Medien, wie Kühl- und Schmierstoffe stehen.

Linearantriebe DGCI, mit Wegmesssystem

Zubehör

FESTO

Bestellangaben						
	für Ø	Bemerkung	Bestellcode	Teile-Nr.	Typ	PE ¹⁾
Nutenstein HMBN Datenblätter → Internet: hmbn						
	25 ... 40	für Befestigungsnut	B	547 264	HMBN-5-1M5	10
	63			186 566	HMBN-5-2M5	
Zentrierstift/-hülse ZBS, ZBH Datenblätter → Internet: zbs, zbh						
	18	für Schlitten	-	150 928	ZBS-5	10
	25 ... 63			150 927	ZBH-9	
	18	für Deckel	-	150 928	ZBS-5	
	25 ... 63			150 927	ZBH-9	
Nutabdeckung ABP-S Datenblätter → Internet: abp						
	18 ... 63	für Sensornut je 0,5 m	L	151 680	ABP-5-S	2
Stoßdämpfer YSRW Datenblätter → Internet: ysrw						
	18		YSRW	540 347	YSRW-DGC-18-KF	1
	25			540 349	YSRW-DGC-25-KF	
	32			540 351	YSRW-DGC-32-KF	
	40			1232870	YSRW-DGC-40/50-B	
	63			543 069	YSRW-DGC-63	

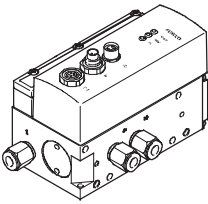
Bestellangaben – Proportional-Wegeventile und Steckverschraubungen						
	für Ø [mm]	Hub [mm]	Proportional-Wegeventil Datenblätter → Internet: vpwp Teile-Nr. Typ		Steckverschraubung für DGCI Datenblätter → Internet: quick star Teile-Nr. Typ	
für Anwendungen mit Achscontroller CPX-CMAX						
	18	100 ... 300	1)	VPWP-2	153 306	QSM-M5-6
		360 ... 2 000	550 170	VPWP-4-L-5-Q6-10-E-...	153 306	QSM-M5-6
	25	100 ... 160	1)	VPWP-2	153 002	QS-1/8-6
		225 ... 750	550 170	VPWP-4-L-5-Q8-10-E-...	153 004	QS-1/8-8
		850 ... 2 000	550 171	VPWP-6-L-5-Q8-10-E-...	153 004	QS-1/8-8
	32	100	1)	VPWP-2	153 002	QS-1/8-6
		160 ... 360	550 170	VPWP-4-L-5-Q8-10-E-...	153 004	QS-1/8-8
		450 ... 2 000	550 171	VPWP-6-L-5-Q8-10-E-...	153 004	QS-1/8-8
	40	100 ... 300	550 170	VPWP-4-L-5-Q8-10-E-...	153 005	QS-1/4-8
		360 ... 750	550 171	VPWP-6-L-5-Q8-10-E-...	153 005	QS-1/4-8
		850 ... 2 000	550 172	VPWP-8-L-5-Q10-10-E-...	153 007	QS-1/4-10
	63	100 ... 160	550 170	VPWP-4-L-5-Q8-10-E-...	153 006	QS-3/8-8
		225 ... 300	550 171	VPWP-6-L-5-Q8-10-E-...	153 006	QS-3/8-8
		360 ... 450	550 172	VPWP-8-L-5-Q10-10-E-...	153 008	QS-3/8-10
500 ... 2 000		1)	VPWP-10	153 009	QS-3/8-12	

1) Auf Anfrage

Linearantriebe DGCI, mit Wegmesssystem

Zubehör

FESTO

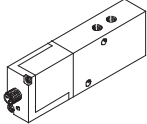
Bestellangaben – Proportional-Wegeventile und Steckverschraubungen					
	für Ø [mm]	Hub [mm]	Proportional-Wegeventil Datenblätter → Internet: vpwp Teile-Nr. Typ	Steckverschraubung für DGCI Datenblätter → Internet: quick star Teile-Nr. Typ	
	für Anwendungen mit Soft Stop Endlagenregler CPX-CMPX, horizontal				
	18	100 ... 300	1) VPWP-2	153 306 QSM-M5-6	
		360 ... 1 750	550 170 VPWP-4-L-5-Q6-10-E-...	153 306 QSM-M5-6	
		2 000	550 171 VPWP-6-L-5-Q-10-E-...	153 306 QSM-M5-6	
	25	100 ... 160	550 170 VPWP-4-L-5-Q6-10-E-...	153 002 QS-1/8-6	
		225 ... 300	550 170 VPWP-4-L-5-Q8-10-E-...	153 004 QS-1/8-8	
		360 ... 2 000	550 171 VPWP-6-L-5-Q8-10-E-...	153 004 QS-1/8-8	
	32	100	550 170 VPWP-4-L-5-Q6-10-E-...	153 002 QS-1/8-6	
		160 ... 1 000	550 171 VPWP-6-L-5-Q8-10-E-...	153 004 QS-1/8-8	
		1 250 ... 2 000	550 172 VPWP-8-L-5-Q-10-E-...	153 004 QS-1/8-8	
	40	100 ... 500	550 171 VPWP-6-L-5-Q8-10-E-...	153 005 QS-1/4-8	
		600 ... 750	550 172 VPWP-8-L-5-Q-10-E-...	153 005 QS-1/4-8	
		850 ... 2 000	550 172 VPWP-8-L-5-Q10-10-E-...	153 007 QS-1/4-10	
	63	100 ... 160	550 170 VPWP-4-L-5-Q8-10-E-...	153 006 QS-3/8-8	
		225 ... 300	550 171 VPWP-6-L-5-Q8-10-E-...	153 006 QS-3/8-8	
		360 ... 450	550 172 VPWP-8-L-5-Q10-10-E-...	153 008 QS-3/8-10	
		500 ... 2 000	1) VPWP-10	153 009 QS-3/8-12	
	für Anwendungen mit Soft Stop Endlagenregler CPX-CMPX, vertikal				
	18	100 ... 300	1) VPWP-2	153 306 QSM-M5-6	
		360 ... 1 750	550 170 VPWP-4-L-5-Q6-10-E-...	153 306 QSM-M5-6	
		2 000	550 171 VPWP-6-L-5-Q-10-E-...	153 306 QSM-M5-6	
	25	100 ... 160	550 170 VPWP-4-L-5-Q6-10-E-...	153 002 QS-1/8-6	
		225 ... 750	550 170 VPWP-4-L-5-Q8-10-E-...	153 004 QS-1/8-8	
		850 ... 2 000	550 171 VPWP-6-L-5-Q8-10-E-...	153 004 QS-1/8-8	
	32	100	550 170 VPWP-4-L-5-Q6-10-E-...	153 002 QS-1/8-6	
		160 ... 300	550 170 VPWP-4-L-5-Q8-10-E-...	153 004 QS-1/8-8	
		360 ... 1 750	550 171 VPWP-6-L-5-Q8-10-E-...	153 004 QS-1/8-8	
		2 000	550 172 VPWP-8-L-5-Q-10-E-...	153 004 QS-1/8-8	
40	100 ... 225	550 170 VPWP-4-L-5-Q8-10-E-...	153 005 QS-1/4-8		
	300 ... 750	550 171 VPWP-6-L-5-Q8-10-E-...	153 005 QS-1/4-8		
	850 ... 1 000	550 171 VPWP-6-L-5-Q-10-E-...	153 007 QS-1/4-10		
	1 250 ... 2 000	550 172 VPWP-8-L-5-Q10-10-E-...	153 007 QS-1/4-10		
63	100 ... 160	550 170 VPWP-4-L-5-Q8-10-E-...	153 006 QS-3/8-8		
	225 ... 300	550 171 VPWP-6-L-5-Q8-10-E-...	153 006 QS-3/8-8		
	360 ... 450	550 172 VPWP-8-L-5-Q10-10-E-...	153 008 QS-3/8-10		
	500 ... 2 000	1) VPWP-10	153 009 QS-3/8-12		

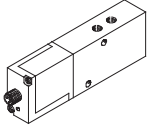
1) Auf Anfrage

Linearantriebe DGCI, mit Wegmesssystem

Zubehör

FESTO

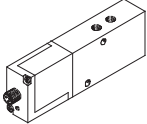
Bestellangaben – Proportional-Wegeventile und Steckverschraubungen			Proportional-Wegeventil Datenblätter → Internet: mpye Teile-Nr. Typ	Steckverschraubung für DGCI Datenblätter → Internet: quick star Teile-Nr. Typ
	für Ø [mm]	Hub [mm]		
	für Anwendungen mit Achscontroller SPC200			
	18	100 ... 300	154 200 MPYE-5-M5-010-B	153 306 QSM-M5-6
		360 ... 2 000	151 692 MPYE-5-1/8-LF-010-B	153 306 QSM-M5-6
	25	100 ... 160	154 200 MPYE-5-M5-010-B	153 002 QS-1/8-6
		225 ... 750	151 692 MPYE-5-1/8-LF-010-B	153 004 QS-1/8-8
		850 ... 2 000	151 693 MPYE-5-1/8-HF-010-B	153 004 QS-1/8-8
	32	100	154 200 MPYE-5-M5-010-B	153 002 QS-1/8-6
		160 ... 360	151 692 MPYE-5-1/8-LF-010-B	153 004 QS-1/8-8
		450 ... 2 000	151 693 MPYE-5-1/8-HF-010-B	153 004 QS-1/8-8
	40	100 ... 300	151 692 MPYE-5-1/8-LF-010-B	153 005 QS-1/4-8
		360 ... 750	151 693 MPYE-5-1/8-HF-010-B	153 005 QS-1/4-8
		850 ... 2 000	151 694 MPYE-5-1/4-010-B	153 007 QS-1/4-10
	63	100 ... 160	151 692 MPYE-5-1/8-LF-010-B	153 006 QS-3/8-8
		225 ... 300	151 693 MPYE-5-1/8-HF-010-B	153 006 QS-3/8-8
		360 ... 450	151 694 MPYE-5-1/4-010-B	153 008 QS-3/8-10
		500 ... 2 000	151 695 MPYE-5-3/8-010-B	153 009 QS-3/8-12

Bestellangaben – Proportional-Wegeventile und Steckverschraubungen			Proportional-Wegeventil Datenblätter → Internet: mpye Teile-Nr. Typ	Steckverschraubung für DGCI Datenblätter → Internet: quick star Teile-Nr. Typ
	für Ø [mm]	Hub [mm]		
	für Anwendungen mit Soft Stop Endlagenregler SPC11-MTS-AIF-2, horizontal			
	18	100 ... 300	154 200 MPYE-5-M5-010-B	153 306 QSM-M5-6
		360 ... 1 750	151 692 MPYE-5-1/8-LF-010-B	153 306 QSM-M5-6
		2 000	151 693 MPYE-5-1/8-HF-010-B	153 306 QSM-M5-6
	25	100 ... 160	151 692 MPYE-5-1/8-LF-010-B	153 002 QS-1/8-6
		225 ... 300	151 692 MPYE-5-1/8-LF-010-B	153 004 QS-1/8-8
		360 ... 2 000	151 693 MPYE-5-1/8-HF-010-B	153 004 QS-1/8-8
	32	100	151 692 MPYE-5-1/8-LF-010-B	153 002 QS-1/8-6
		160 ... 1 000	151 693 MPYE-5-1/8-HF-010-B	153 004 QS-1/8-8
		1 250 ... 2 000	151 694 MPYE-5-1/4-010-B	153 004 QS-1/8-8
	40	100 ... 500	151 693 MPYE-5-1/8-HF-010-B	153 005 QS-1/4-8
		600 ... 750	151 694 MPYE-5-1/4-010-B	153 005 QS-1/4-8
		850 ... 2 000	151 694 MPYE-5-1/4-010-B	153 007 QS-1/4-10
	63	100 ... 160	151 692 MPYE-5-1/8-LF-010-B	153 006 QS-3/8-8
		225 ... 300	151 693 MPYE-5-1/8-HF-010-B	153 006 QS-3/8-8
		360 ... 450	151 694 MPYE-5-1/4-010-B	153 008 QS-3/8-10
500 ... 2 000		151 695 MPYE-5-3/8-010-B	153 009 QS-3/8-12	

Linearantriebe DGCI, mit Wegmesssystem

Zubehör

FESTO

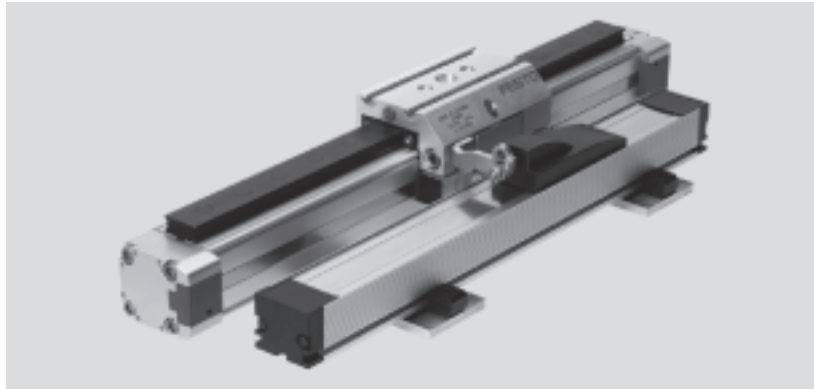
Bestellangaben – Proportional-Wegeventile und Steckverschraubungen					
	für Ø [mm]	Hub [mm]	Proportional-Wegeventil	Steckverschraubung für DGCI	
			Datenblätter → Internet: mpYE Teile-Nr. Typ	Datenblätter → Internet: quick star Teile-Nr. Typ	
	für Anwendungen mit Soft Stop Endlagenregler SPC11-MTS-AIF-2, vertikal				
	18	100 ... 300	154 200	MPYE-5-M5-010-B	153 306 QSM-M5-6
		360 ... 1 750	151 692	MPYE-5-1/8-LF-010-B	153 306 QSM-M5-6
		2 000	151 693	MPYE-5-1/8-HF-010-B	153 306 QSM-M5-6
	25	100 ... 160	151 692	MPYE-5-1/8-LF-010-B	153 002 QS-1/8-6
		225 ... 750	151 692	MPYE-5-1/8-LF-010-B	153 004 QS-1/8-8
		850 ... 2 000	151 693	MPYE-5-1/8-HF-010-B	153 004 QS-1/8-8
	32	100	151 692	MPYE-5-1/8-LF-010-B	153 002 QS-1/8-6
		160 ... 300	151 692	MPYE-5-1/8-LF-010-B	153 004 QS-1/8-8
		360 ... 1 750	151 693	MPYE-5-1/8-HF-010-B	153 004 QS-1/8-8
		2 000	151 694	MPYE-5-1/4-010-B	153 004 QS-1/8-8
	40	100 ... 225	151 692	MPYE-5-1/8-LF-010-B	153 005 QS-1/4-8
		300 ... 750	151 693	MPYE-5-1/8-HF-010-B	153 005 QS-1/4-8
		850 ... 1 000	151 693	MPYE-5-1/8-HF-010-B	153 007 QS-1/4-10
		1 250 ... 2 000	151 694	MPYE-5-1/4-010-B	153 007 QS-1/4-10
	63	100 ... 160	151 692	MPYE-5-1/8-LF-010-B	153 006 QS-3/8-8
		225 ... 300	151 693	MPYE-5-1/8-HF-010-B	153 006 QS-3/8-8
		360 ... 450	151 694	MPYE-5-1/4-010-B	153 008 QS-3/8-10
		500 ... 2 000	151 695	MPYE-5-3/8-010-B	153 009 QS-3/8-12

Linearantriebe DGPL, Wegmesssystem extern

Merkmale

FESTO

Einzelkomponenten zum Positionieren mit Lineartrieb DGPL



Proportional-Wegeventil
MPYE-...
→ Internet: mpye



Soft-Stop → Internet: soft-stop

Endlagenregler
SPC11-POT-TLF



Positioniertechnik → Internet: spc

Achsinterface
SPC-AIF-POT



Achscontroller
SPC200



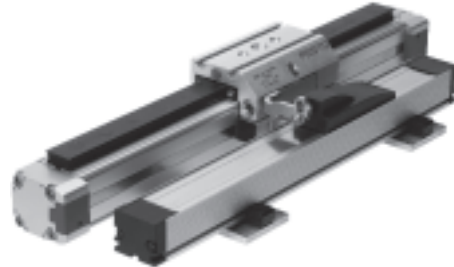
Linearantriebe DGPL, Wegmesssystem extern

FESTO

Merkmale

DGPL, mit Kugelumlauführung

- Kolben- \varnothing 25 ... 63 mm
- Hub 225 ... 2 000 mm
- Standardschlitten oder verlängerter Schlitten
- große Belastungskennwerte
- beidseitiger Druckluftanschluss



DGPL, mit Kugelumlauführung und Feststelleinheit

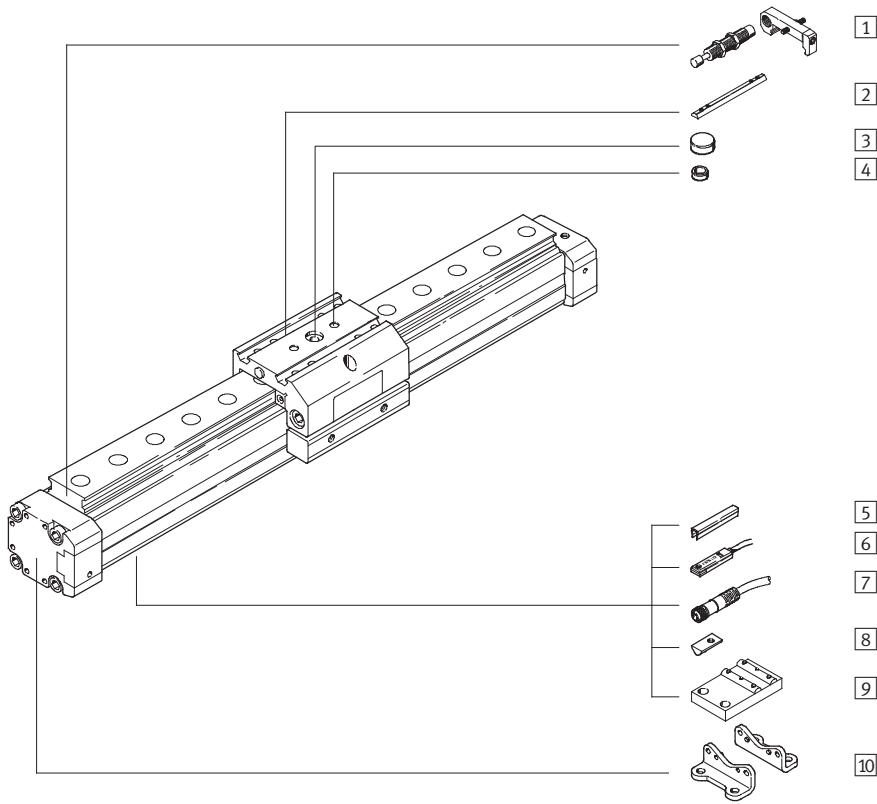
- Kolben- \varnothing 25 ... 40 mm
- Hub 225 ... 2 000 mm
- Standardschlitten oder verlängerter Schlitten
- mit der Feststelleinheit kann der Schlitten im Vertikalbetrieb, bei Druckausfall fixiert werden.
- große Belastungskennwerte
- beidseitiger Druckluftanschluss



Linearantriebe DGPL, Wegmesssystem extern

Peripherieübersicht

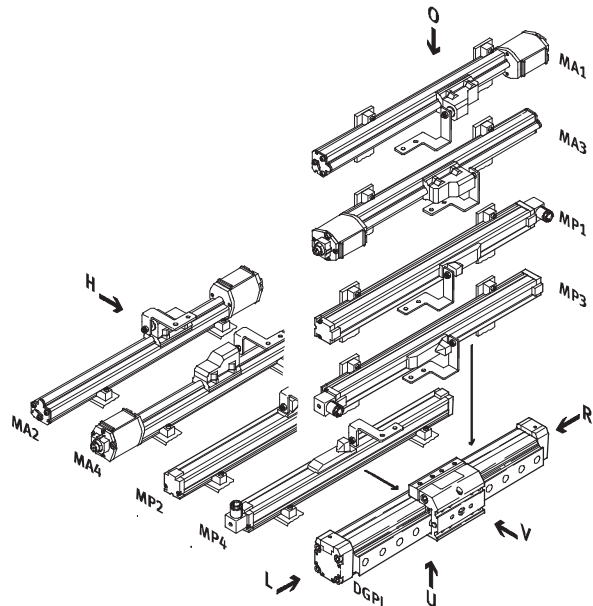
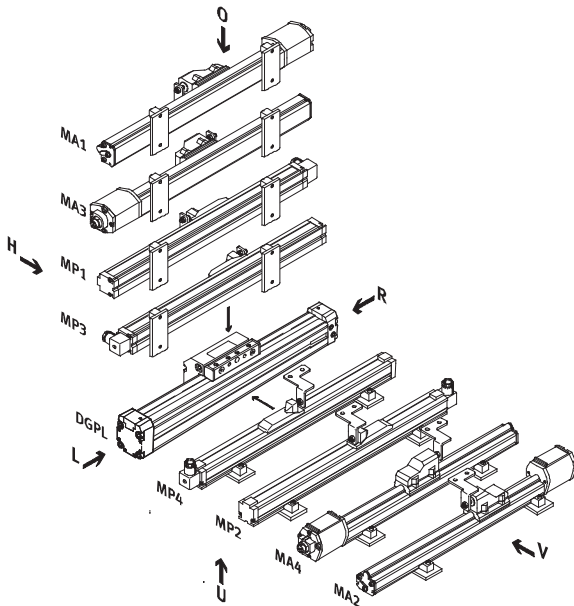
FESTO



Anbaulage Messsystem 11

Schlitten hinten (SH)

Schlitten vorne (SV)



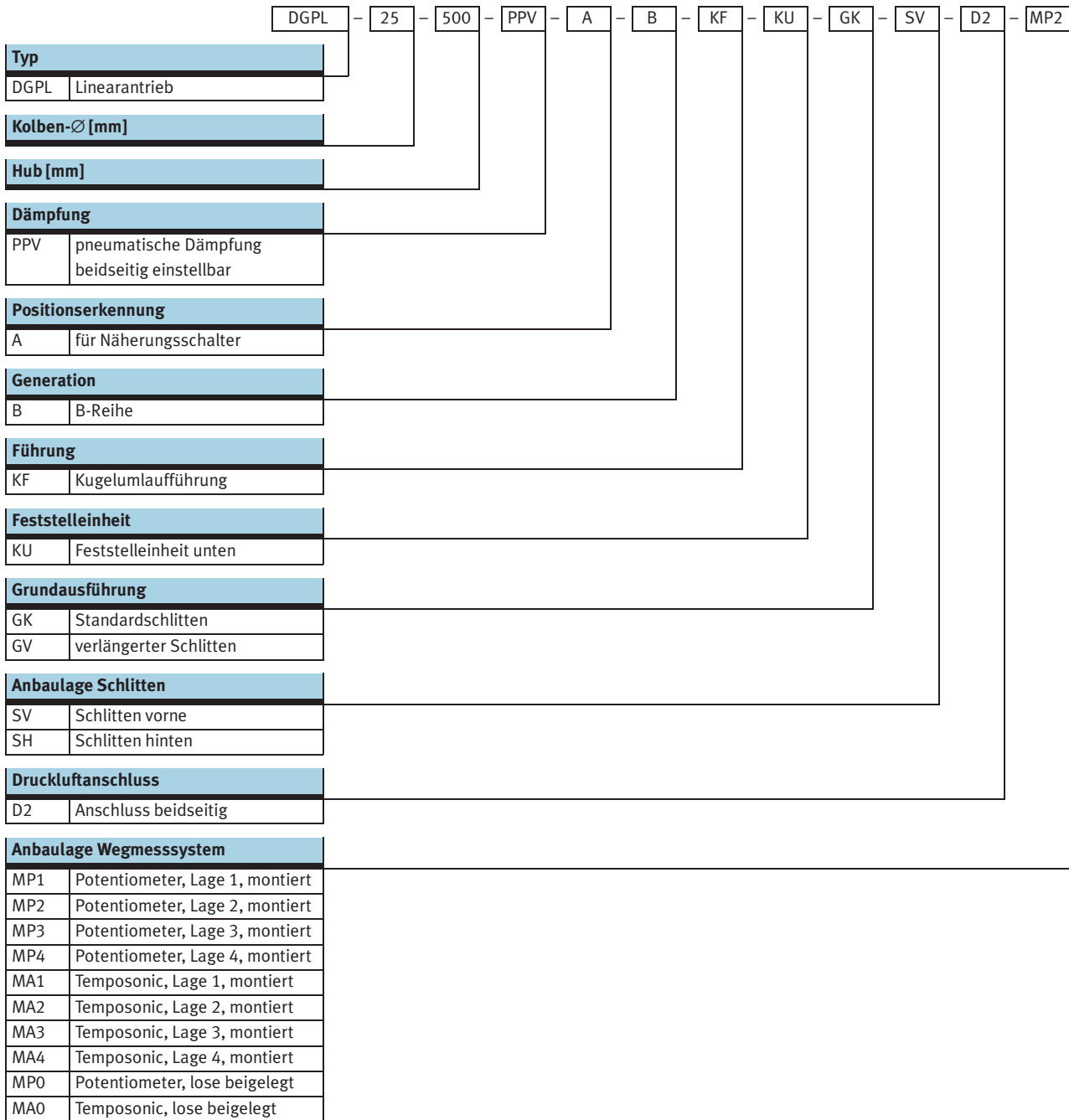
Linearantriebe DGPL, Wegmesssystem extern

Peripherieübersicht

Varianten und Zubehör		
Typ	Kurzbeschreibung	→ Seite/Internet
1 Stoßdämpfer-Bausätze C	zur Vermeidung von Schäden am Endanschlag, bei Betriebsstörung	122
2 Nutenstein für Schlitten X	zur Befestigung von Lasten und Anbauteilen am Schlitten	123
3 Zentralbefestigung Q	zur Zentrierung von Lasten und Anbauteilen am Schlitten	123
4 Zentrierhülsen Z	zur Zentrierung von Lasten und Anbauteilen am Schlitten	123
5 Nutabdeckung B/S	zum Schutz vor Verschmutzung	123
6 Näherungsschalter G/H/I/J/N	zur zusätzlichen Abfrage der Kolbenposition, optional bestellbar, nur in Verbindung mit dem Bestellcode A im Produktbaukasten des Antriebes	125
7 Steckdosenleitung V	für Näherungsschalter	125
8 Nutenstein für Befestigungsnut Y	zur Befestigung von Anbauteilen	123
9 Mittenstütze M	zur Befestigung der Achse	120
10 Fußbefestigung F	zur Befestigung der Achse	120
11 Anbaulage Messsystem MA1 ... MA4/MP1 ... MP4	zur Positionsmessung des Antriebes	86

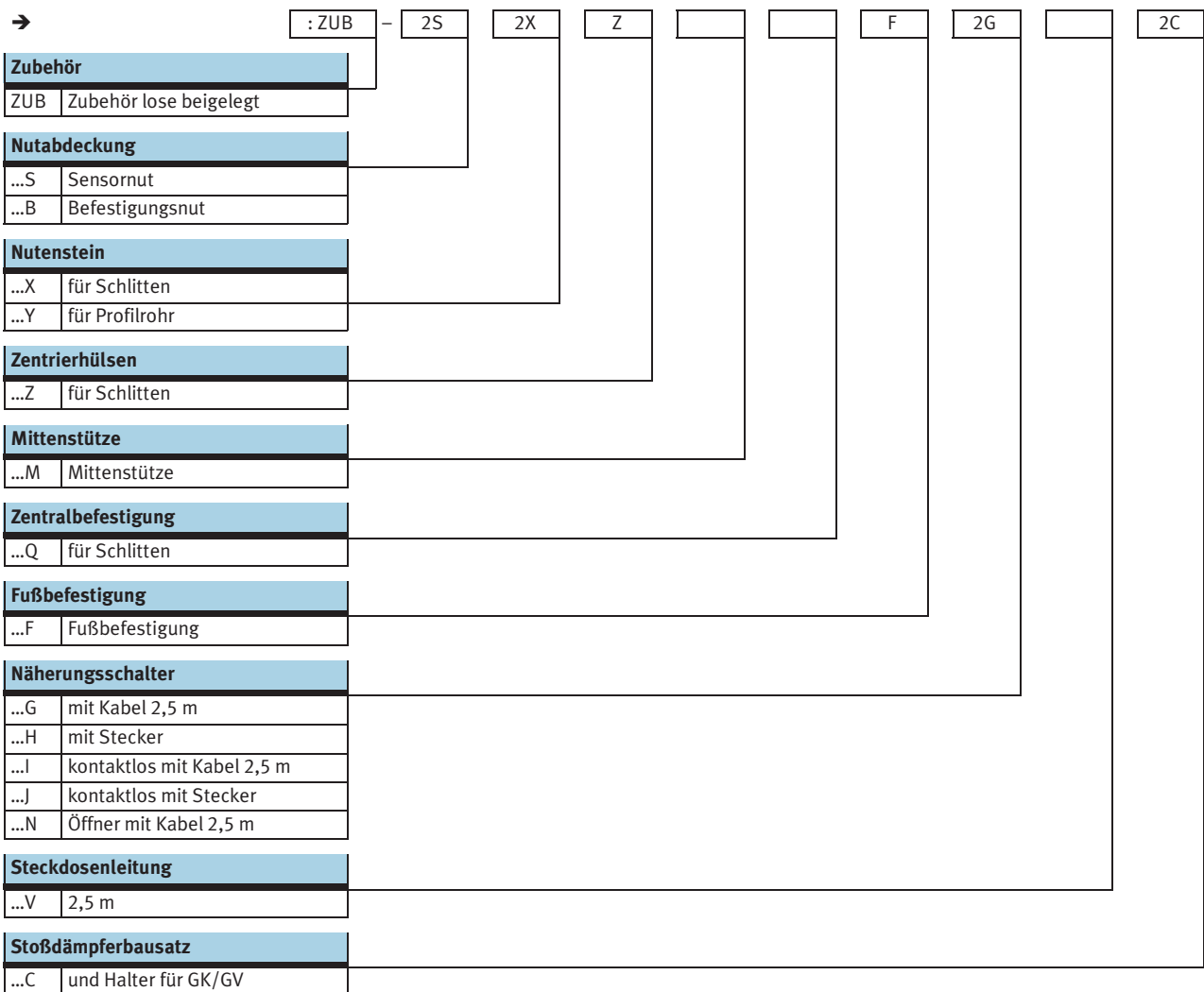
Linearantriebe DGPL, Wegmesssystem extern

Typenschlüssel



Linearantriebe DGPL, Wegmesssystem extern

Typenschlüssel

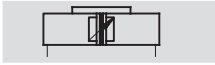


Linearantriebe DGPL, Wegmesssystem extern

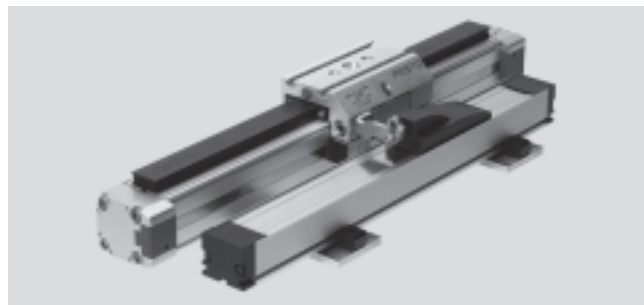
Datenblatt

FESTO

Funktion



- Reparaturservice



- \varnothing - Durchmesser
25 ... 63 mm
- | - Hublänge
225 ... 2 000 mm

Allgemeine Technische Daten					
Kolben- \varnothing	25	32	40	50	63
Konstruktiver Aufbau	Kolben Mitnehmer Profilrohr				
Funktionsweise	doppeltwirkend				
Betriebsmedium ¹⁾	Druckluft gefiltert und ungeölt, Filtereinheit 5 μ m				
Dämpfung	beidseitig einstellbar				
Dämpfungslänge [mm]	18	20	30		
Positionserkennung	Wegmesssystem, extern angebaut Näherungsschalter				
Messprinzip (Wegmesssystem)	→ Internet: wegmesssystem				
Befestigungsart	Fußbefestigung				
Hub ²⁾³⁾ [mm]	225, 300, 360, 450, 500, 600, 750, 1 000, 1 250, 1 500, 1 750, 2 000				
Verdrehsicherung/Führung	Führungsschiene mit Schlitten Kugelumlauf				
Feststelleinheit	→ Internet: dgpl				
Pneumatischer Anschluss	G1/8		G1/4	G3/8	
Elektrischer Anschluss	→ Internet: wegmesssystem				

- 1) Das verwendete Proportional-Wegeventil MPYE erfordert die Kennwerte.
- 2) In Verbindung mit SPC200 Hubreduzierung beachten.
- 3) Ab einer Länge von 500 mm ist für Soft Stop SPC11 und Achscontroller SPC200 die beidseitige Druckluftspeisung (Merkmal D2) zwingend erforderlich.

Kräfte [N] und Aufprallenergie [Nm]					
Kolben- \varnothing	25	32	40	50	63
Theoretische Kraft bei 6 bar	295	483	754	1 178	1 870
max. Aufprallenergie in den Endlagen ¹⁾	0,1	0,2	0,4	0,8	0,8

- 1) Dämpfung PPV muss bei Anwendungen mit Soft Stop SPC11 und Achscontroller SPC200 ganz geöffnet sein.

Zulässige Aufprallgeschwindigkeit:
$$v_{zul} = \sqrt{\frac{2 \times E_{zul.}}{m_{Eigen} + m_{Last}}}$$

Maximal zulässige Masse:
$$m_{Last} = \frac{2 \times E_{zul.}}{v^2} - m_{Eigen}$$

v_{zul} zul. Aufprallgeschwindigkeit

$E_{zul.}$ max. Aufprallenergie
 m_{Eigen} bewegte Masse (Antrieb)
 m_{Last} bewegte Nutzlast

- Hinweis

Diese Angaben stellen die erreichbaren Maximalwerte dar. Dabei ist die maximal zulässige Aufprallenergie zu beachten.

Linearantriebe DGPL, Wegmesssystem extern

Datenblatt

Positioniereigenschaften mit Achscontroller SPC200					
Kolben-Ø	25	32	40	50	63
Wiederholgenauigkeit [mm]	→ 80				
Einbaulage	beliebig				
kleinste Massenlast, horizontal ¹⁾ [kg]	2	3	5	8	12
größte Massenlast, horizontal ¹⁾ [kg]	30	45	75	120	180
kleinste Massenlast, vertikal ¹⁾ [kg]	2	3	5	8	12
größte Massenlast, vertikal ¹⁾ [kg]	10	15	25	40	60
min. Verfahrgeschwindigkeit [m/s]	0,05				
max. Verfahrgeschwindigkeit [m/s]	3				
typ. Positionierzeit Langhub ²⁾ [s]	0,80/1,20	0,90/1,25	0,80/1,20	1,00/1,25	0,95/1,25
typ. Positionierzeit Kurzhub ³⁾ [s]	0,50/0,70	0,50/0,65	0,45/0,65	0,55/0,65	0,55/0,65
kleinster Positionierhub ⁴⁾ [%]	3				
Hubreduzierung ⁵⁾ [mm]	25	35			
empfohlenes Proportional-Wegeventil	→ 124				

- 1) Massenlast = Nutzlast + Masse aller beweglichen Teile am Antrieb
- 2) Bei 6 bar, horizontale Einbaulage, DGPL-XX-1250, 1000 mm Fahrweg bei min./max. Masse
- 3) Bei 6 bar, horizontale Einbaulage, DNCM-XX-1250, 100 mm Fahrweg bei min./max. Masse
- 4) Bezogen auf den Maximalhub des Antriebes, aber nie mehr als 20 mm.
- 5) Die Hubreduzierung ist auf jeder Seite des Antriebes einzuhalten, der max. positionierbare Hub beträgt damit: Hub – 2x Hubreduzierung

Positioniereigenschaften mit Endlagenregler SPC11					
Kolben-Ø	25	32	40	50	63
Wiederholgenauigkeit einer Zwischenposition ¹⁾ [mm]	±2				
Einbaulage	beliebig				
kleinste Massenlast, horizontal ²⁾ [kg]	2	3	5	8	12
größte Massenlast, horizontal ²⁾ [kg]	30	45	75	120	180
kleinste Massenlast, vertikal ²⁾ [kg]	2	3	5	8	12
größte Massenlast, vertikal ²⁾ [kg]	10	15	25	40	60
Verfahrzeit [s]	→ Auslegungssoftware SoftStop: → www.festo.com				
empfohlenes Proportional-Wegeventil	→ 124				

- 1) Im Hubbereich von 225 ... 2 000 mm
- 2) Massenlast = Nutzlast + Masse aller beweglichen Teile am Antrieb

Betriebs- und Umweltbedingungen					
Kolben-Ø	25	32	40	50	63
Betriebsdruck ¹⁾ [bar]	4 ... 8				
Umgebungstemperatur ²⁾ [°C]	-10 ... +60				
Schwingfestigkeit	nach DIN/IEC 68 Teil 2 – 6, Schärfegrad 2				
Dauerschock-Festigkeit	nach DIN/IEC 68 Teil 2 – 27, Schärfegrad 2				
CE – Zeichen	nach 89/336/EWG (EMV – Gesetz)				
Schutzart (Messsystem)	→ Internet: wegmesssystem				


- 1) Gilt nur für Anwendungen mit Soft Stop SPC11 und Achscontroller SPC200.
- 2) Einsatzbereich der Näherungsschalter beachten.

Linearantriebe DGPL, Wegmesssystem extern

Datenblatt

FESTO

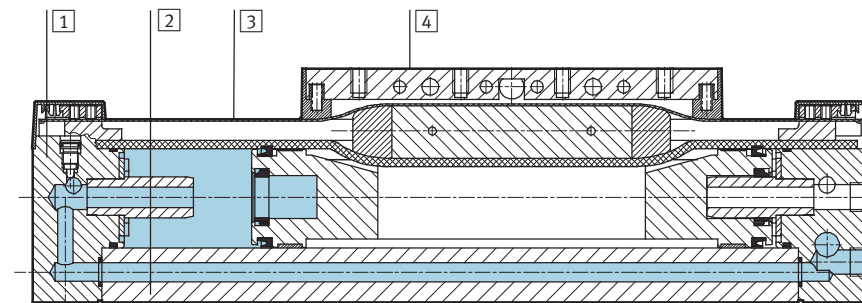
Gewichte [g] ohne Wegmesssystem						
Kolben-Ø	25	32	40	50	63	
Grundgewicht	1 520	2 720	4 480	9 600	15 370	
Gewichtszuschlag pro 10 mm Hub	53	69	97	167	236	
Feststelleinheit	714	1 100	1 694	–	–	
Gewichtszuschlag Feststelleinheit pro 10 mm Hub	27	34	42	–	–	
Bewegte Masse	Standardschlitten GK	605	895	1 700	3 000	4 990
	verlängerter Schlitten GV	950	1 375	2 603	4 700	7 860
	Feststelleinheit	185	250	461	–	–

-  - Hinweis

Elektrische Daten Wegmesssystem:	Analoges Messsystem (Bestellcode MP) → Internet: wegmesssystem	Digitales Messsystem (Bestellcode MA) → Internet: wegmesssystem
----------------------------------	--	---

Werkstoffe

Funktionsschnitt Werkstoffe Wegmesssystem
→ Internet: wegmesssystem

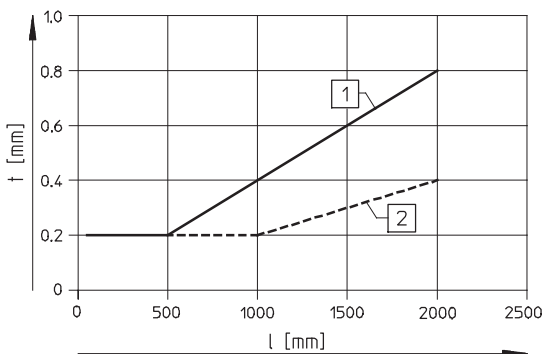


Antrieb	
1	Abschlussdeckel Aluminium, eloxiert
2	Profil Aluminium, eloxiert
3	Abdeckband Stahl, nichtrostend
4	Mitnehmer Aluminium, eloxiert
–	Schlitten Aluminium, eloxiert
–	Führungsschiene Stahl, korrosionsschutz
–	Dichtungen Nitrilkautschuk, Polyurethan

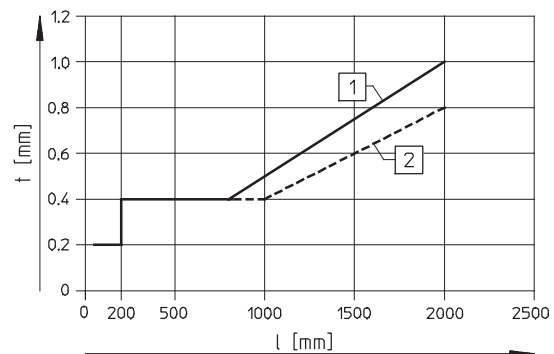
Wiederholgenauigkeit

Toleranz t [mm] in Abhängigkeit von dem Hub l [mm]

horizontal



vertikal



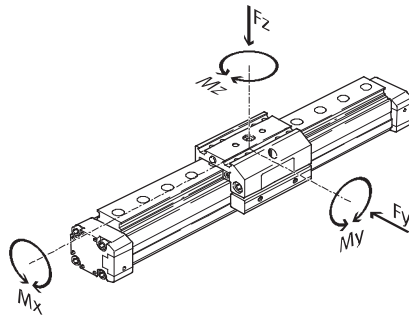
- 1 mit analogem Wegmesssystem
- 2 mit digitalem Wegmesssystem

Linearantriebe DGPL, Wegmesssystem extern

Datenblatt

Belastungskennwerte

Die angegebenen Kräfte und Momente beziehen sich auf das Zentrum des Profilrohr-Innen-durchmessers. Sie dürfen im dynamischen Betrieb nicht überschritten werden. Dabei muss besonders auf den Abbremsvorgang geachtet werden.



Wirken gleichzeitig mehrere der unten genannten Kräfte und Momente auf den Antrieb ein, müssen neben den aufgeführten Maximalbelastungen folgende Gleichungen erfüllt werden:

$$0,4 \times \frac{F_z}{F_{z_{max}}} + \frac{M_x}{M_{x_{max}}} + \frac{M_y}{M_{y_{max}}} + 0,2 \times \frac{M_z}{M_{z_{max}}} \leq 1$$

$$\frac{F_z}{F_{z_{max}}} \leq 1 \quad \frac{M_z}{M_{z_{max}}} \leq 1$$

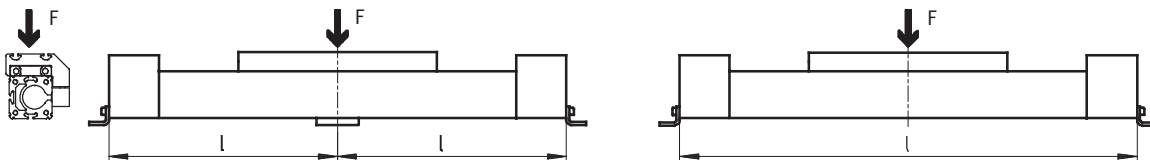
Kolben-Ø Variante	25		32		40		50		63	
	GK	GV	GK	GV	GK	GV	GK	GV	GK	GV
F _y max. [N]	3 080	3 080	3 080	3 080	7 300	7 300	7 300	7 300	14 050	14 050
F _z max. [N]	3 080	3 080	3 080	3 080	7 300	7 300	7 300	7 300	14 050	14 050
M _x max. [Nm]	45	45	63	63	170	170	240	240	580	580
M _y max. [Nm]	85	170	127	250	330	660	460	920	910	1 820
M _z max. [Nm]	85	170	127	250	330	660	460	920	910	1 820

Maximal zulässiger Stützabstand l in Abhängigkeit der Kraft F

Um die Durchbiegung bei großen Hüben zu begrenzen, muss die Achse gegebenenfalls mit Mittenstützen MUP abgestützt werden. Die folgende Diagramme dienen zur Ermittlung des maximal zuläs-

sigen Stützabstandes l in Abhängigkeit der einwirkenden Kraft F.

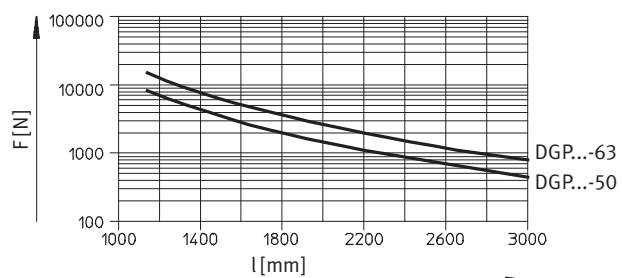
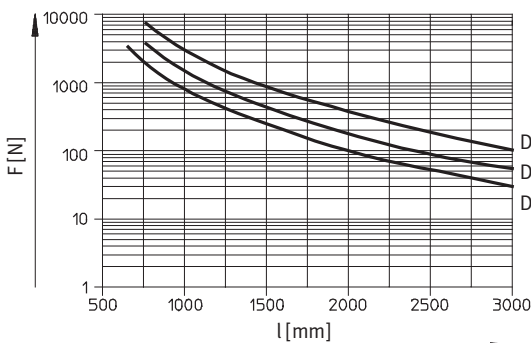
Kraft auf die Fläche des Schlittens



Maximaler Stützabstand l (ohne Mittenstütze) in Abhängigkeit von der Kraft F

Kolben-Ø 25 ... 40

Kolben-Ø 50/63



Linearantriebe DGPL, Wegmesssystem extern

Datenblatt

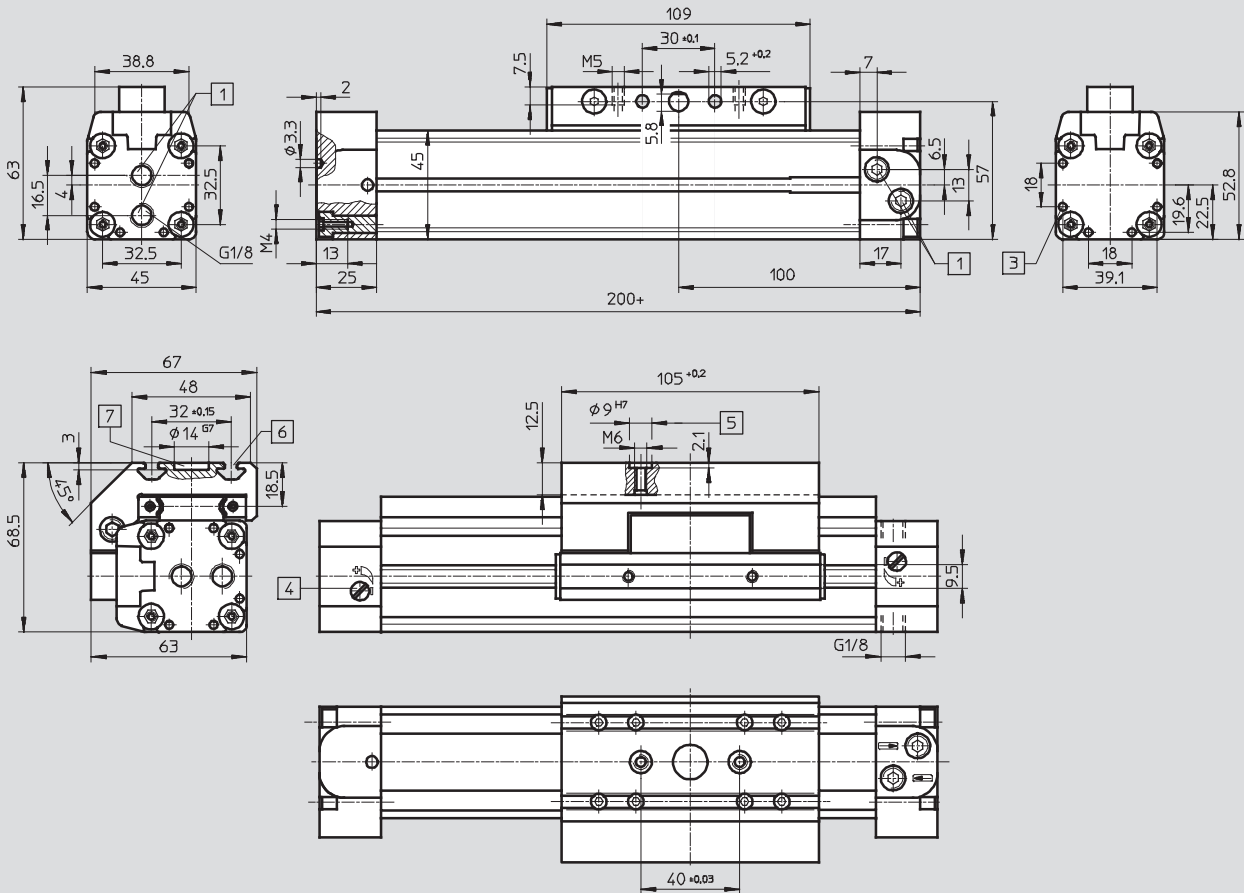
FESTO

Abmessungen

Download CAD-Daten → www.festo.com

Standardschlitten GK

Kolben-Ø 25



- | | | | |
|---|---|---|------------------------------|
| <p>1 Einseitiger Druckluftanschluss, wahlweise an 3 Seiten an einem Abschlussdeckel (Variante D2: beidseitiger Druckluftanschluss, wahlweise an 3 Seiten pro Abschlussdeckel)</p> | <p>3 Fixierbohrung für Fußbefestigung HP</p> <p>4 Regulierschraube für einstellbare Endlagendämpfung</p> <p>5 Bohrung für Zentrierhülse ZBH-9</p> | <p>6 Befestigungsnut für Nutenstein NSTL</p> <p>7 Bohrung für Zentralbefestigung SLZZ</p> | <p>+ =zuzüglich Hublänge</p> |
|---|---|---|------------------------------|

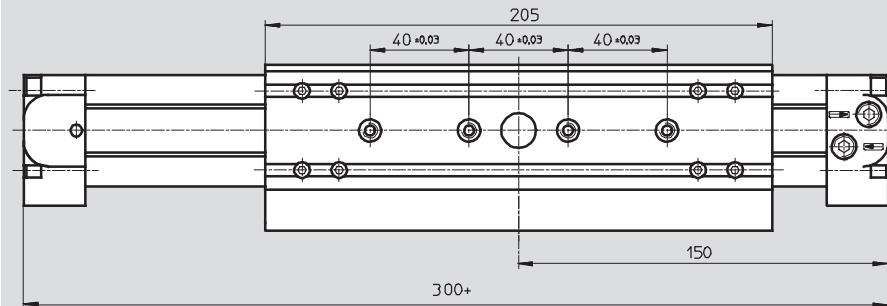
Linearantriebe DGPL, Wegmesssystem extern

Datenblatt

FESTO

verlängerter Schlitten GV

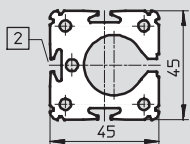
Kolben- \varnothing 25



+ = zuzüglich Hublänge

Profilrohr

Kolben- \varnothing 25



2 Sensornut für Näherungsschalter

Linearantriebe DGPL, Wegmesssystem extern

Datenblatt

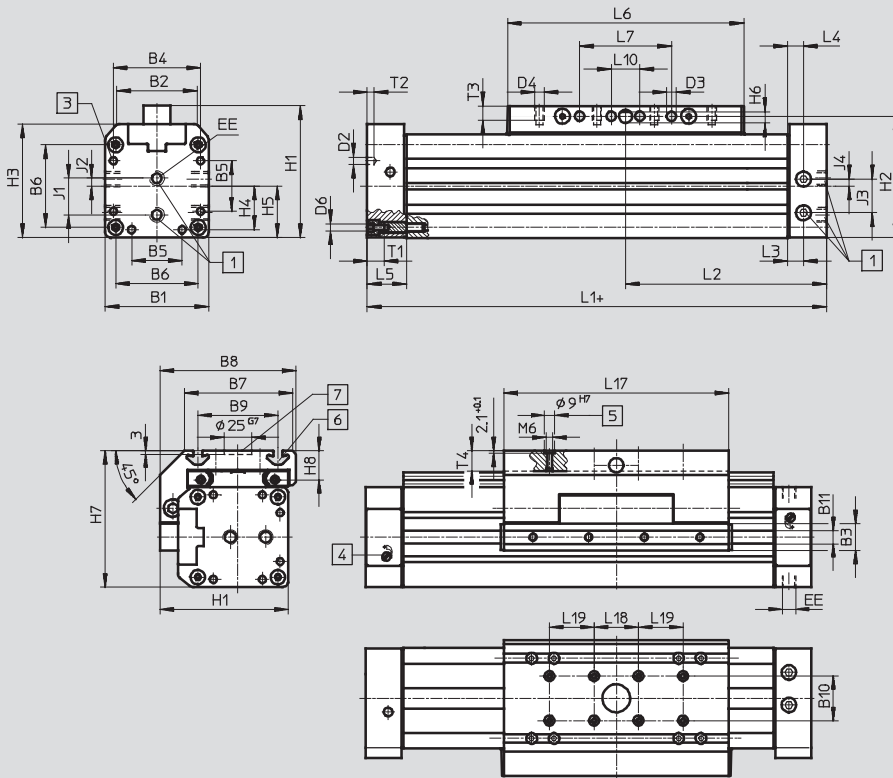
FESTO

Abmessungen

Standardschlitten GK

Download CAD-Daten → www.festo.com

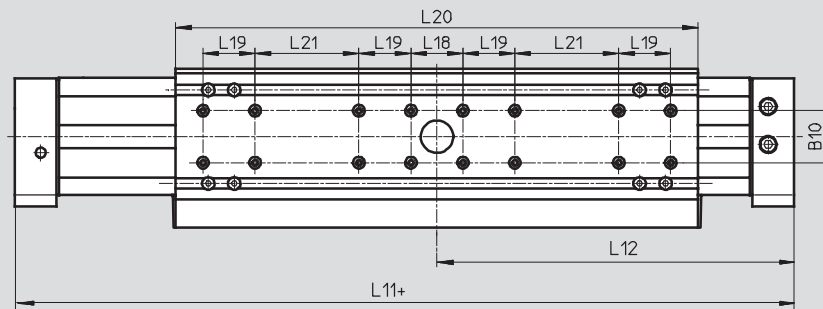
Kolben-Ø 32 ... 63



- 1 Einseitiger Druckluftanschluss, wahlweise an 3 Seiten an einem Abschlussdeckel (Variante D2: beidseitiger Druckluftanschluss, wahlweise an 3 Seiten pro Abschlussdeckel)
 - 3 Fixierbohrung für Fußbefestigung HP
 - 4 Regulierschraube für einstellbare Endlagendämpfung
 - 5 Bohrung für Zentrierhülse ZBH-9
 - 6 Befestigungsnut für Nutenstein NSTL
 - 7 Bohrung für Zentralbefestigung SLZZ
- + = zuzüglich Hublänge

verlängerter Schlitten GV

Kolben-Ø 32 ... 63



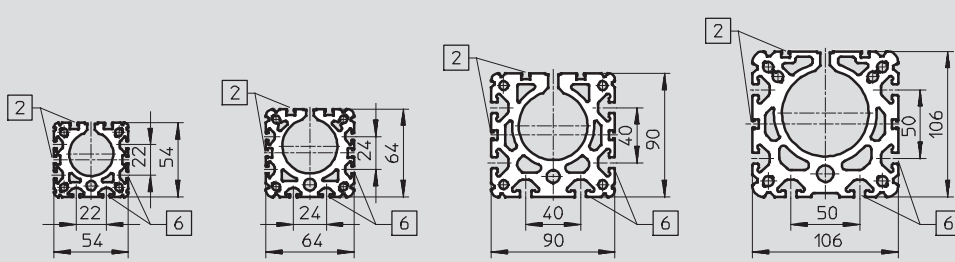
Profilrohr

Kolben-Ø 32

Kolben-Ø 40

Kolben-Ø 50

Kolben-Ø 63



- 2 Sensornut für Näherungsschalter
- 6 Befestigungsnut für Nutenstein NST

Linearantriebe DGPL, Wegmesssystem extern

Datenblatt

∅ [mm]	B1	B2	B3 +0,2	B4	B5	B6	B7	B8	B9	B10 ±0,03	B11	D2 ∅
32	54	35,8	19	46	21	40	63	79	47 ±0,15	20	9,5	4,3
40	64	45,7	21	53	28	49	78,5	96,5	55 ±0,2			
50	90	69,2	24	76	44	72	97	122	72 ±0,2	40	12	6,3
63	106	84,8		89		83	121	142	90 ±0,25			

∅ [mm]	D3 ∅ +0,2	D4	D6	EE	H1	H2	H3	H4	H5	H6	H7	H8
32	5,2	M5	M5	G1/8	72	66	62	23	27	5,8	77,5	18,5
40	6,5	M6		G1/4	86	78	71,8	26,5	32	7,7	90,5	20
50	8,5	M8	M6	G3/8	115	106	99	36	45	9,7	122,5	26
63			M8		131	122	115	44,5	53		144,5	30

∅ [mm]	J1	J2	J3	J4	L1	L2	L3	L4	L5	L6	L7	L10 ±0,15
32	19	4,2	14	4,7	250	125	17	8,5	31	135	50 ±0,1	-
40	22	5	21	9,1	300	150	11,5	11,5		171	70 ±0,1	
50	31,8	6,8	29,3	6	350	175	14	14	34	206	80 ±0,1	
63	36	8	31	14	400	200		234	110 ±0,1			

∅ [mm]	L11 +0,9/-0,2	L12 +0,3/-0,6	L17	L18 ±0,03	L19 ±0,03	L20	L21 ±0,1	T1	T2	T3	T4 max.
32	380	190	131 ±0,2	40	-	261	40	13,2	3	7,5	12,5
40	470	235	167 ±0,2		40	337			4	10,5	
50	550	275	202 ±0,2		402	80	6	12,5	18,5		
63	650	325	230 ±0,2		480	120	21,2	20,5			

 Hinweis
Zubehör → 120

Linearantriebe DGPL, Wegmesssystem extern

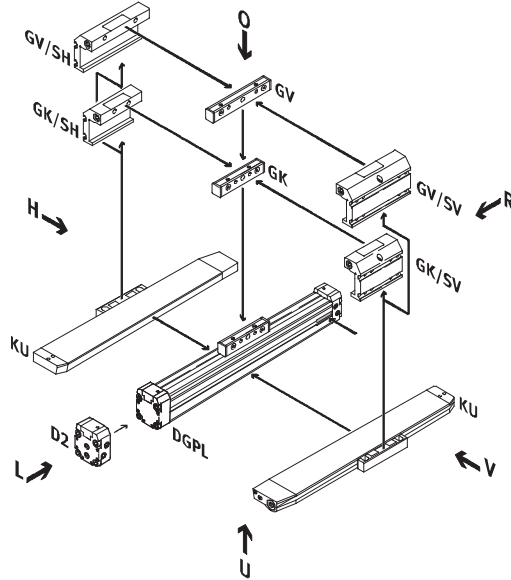
Bestellangaben – Produktbaukasten

FESTO

Bestellcode

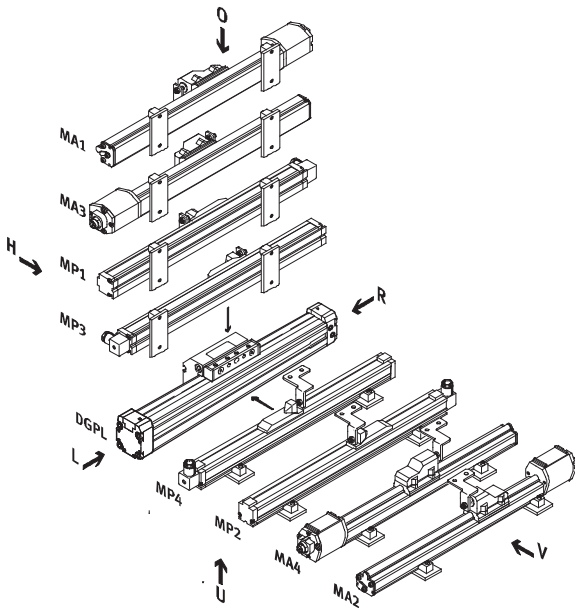
Mindestangaben/Optionen

- KU Feststelleinheit unten
- GK Standardschlitten
- GV verlängerter Schlitten
- SV Schlitten hinten
- SH Schlitten vorne
- D2 Luftanschluss beidseitig

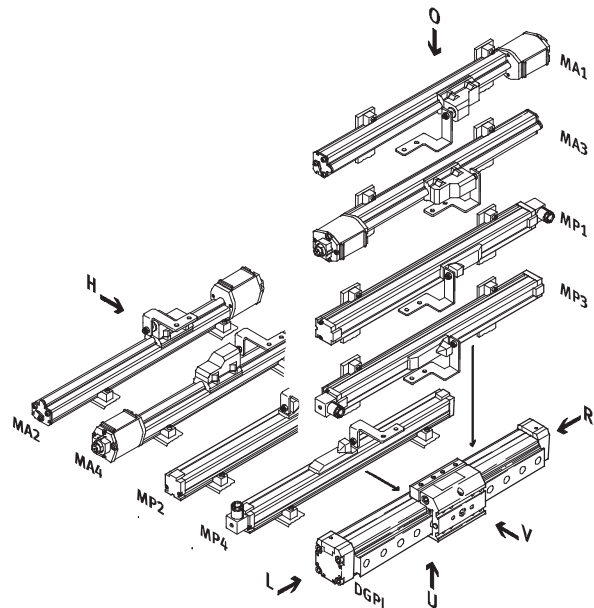


Anbaulage für Schlitten hinten (SH)

- MP analoges Wegmesssystem
- MA digitales Wegmesssystem



Anbaulage für Schlitten vorne (SV)



- - Hinweis
- O oben
- U unten
- R rechts
- L links
- V vorn
- H hinten

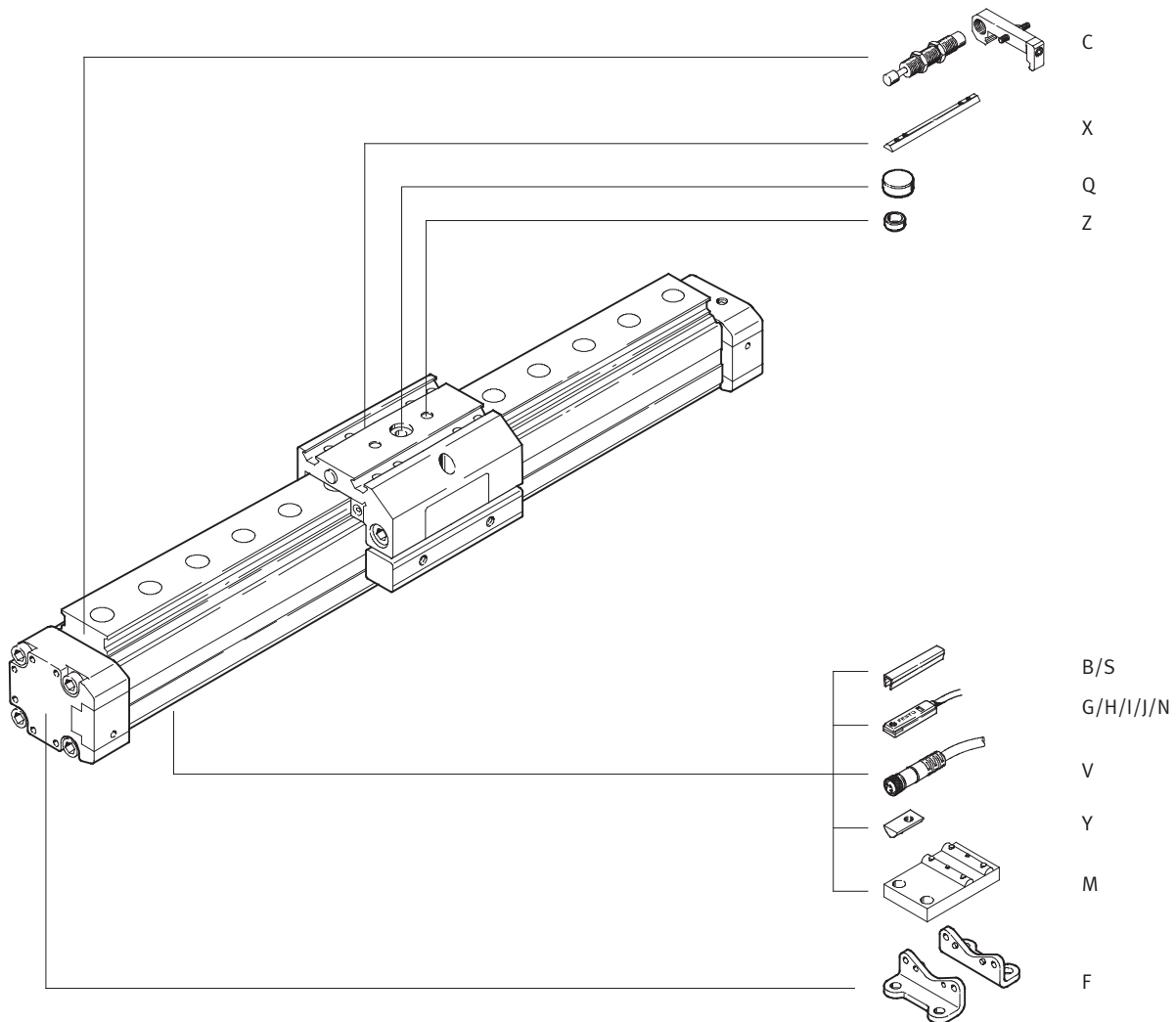
Linearantriebe DGPL, Wegmesssystem extern

Bestellangaben – Produktbaukasten

FESTO

Bestellcode

Optionen



Linearantriebe DGPL, Wegmesssystem extern

Bestellangaben – Produktbaukasten

FESTO

M Mindestangaben							O Optionen					
Baukasten-Nr.	Funktion	Baugröße	Hub	Dämpfung	Positionserkennung	Generation	Führung	Feststelleinheit	Grundausführung	Anbaulage Schlitten	Druckluftanschluss	Wegmesssystem
175 134	DGPL	25	225 ...	PPV	A	B	KF	KU	GK	SV	D2	MP1
175 135		32	2 000						GV	SH		MP2
175 136		40										MP3
175 137		50										MP4
175 138		63										MA1
												MA2
												MA3
												MA4
												MP0
												MA0
Bestellbeispiel												
175 136	DGPL	40	750	PPV	A	B	KF		GV	SH	D2	MA2

Bestelltabelle									
Baugröße	25	32	40	50	63	Bedingungen	Code	Eintrag Code	
M Baukasten-Nr.	175 134	175 135	175 136	175 137	175 138				
Funktion	Pneumatischer Linearantrieb mit Schlitten						DGPL		DGPL
Baugröße	25	32	40	50	63		-...		
Hub [mm]	225, 300, 360, 450, 500, 600, 750, 1 000, 1 250, 1 500, 1 750, 2 000						-...		
Dämpfung	pneumatische Dämpfung beidseitig einstellbar						-PPV		-PPV
Positionserkennung	für Näherungsschalter						-A		-A
Generation	B-Reihe						-B		-B
Führung	Kugelumlaufführung						-KF		-KF
O Feststelleinheit	Ausführung unten			-	-		-KU		
Grundausführung	Kolben/Schlitten Standard						-GK		
	Kolben/Schlitten verlängert						-GV		
Anbaulage Schlitten	Schlitten vorne					1	-SV		
	Schlitten hinten						-SH		
Druckluftanschluss	beidseitig						-D2		
Wegmesssystem	Potentiometer, Lage 1, montiert						-MP1		
	Potentiometer, Lage 2, montiert					2	-MP2		
	Potentiometer, Lage 3, montiert						-MP3		
	Potentiometer, Lage 4, montiert					2	-MP4		
	Temposonic mit CAN-Achsinterface, Lage 1, montiert						-MA1		
	Temposonic mit CAN-Achsinterface, Lage 2, montiert					2	-MA2		
	Temposonic mit CAN-Achsinterface, Lage 3, montiert						-MA3		
	Temposonic mit CAN-Achsinterface, Lage 4, montiert					2	-MA4		
	Potentiometer, lose						-MP0		
	Temposonic mit CAN-Achsinterface, lose						-MA0		

- 1 SV oder SH Muss gewählt werden.
- 2 MP2, MP4, MA2, MA4 Nicht mit Feststelleinheit KU.

Übertrag Bestellcode

Linearantriebe DGPL, Wegmesssystem extern



Bestellangaben – Produktbaukasten

☐ Optionen									
Zube- hör	Nutab- deckung	Nutenstein	Zentrier- hülse	Mitten- stütze	Zentral- befesti- gung	Fußbefesti- gung	Näherungs- schalter, magnetisch	Steckdose	Stoßdämp- fer-Bausatz
ZUB	...S ...B	...X ...Y	...Z	...M	...Q	...F	...G ...H ...I ...J ...N	...V	...C
: ZUB	- 2S2B	2XY	Z		Q	F			2C

Bestelltabelle										
Baugröße		25	32	40	50	63	Bedin- gungen	Code	Eintrag Code	
↓ Zubehör		lose beigelegt							:ZUB-	:ZUB-
☐ Nutab- deckung, Sensor- nut	1 ... 10								...S	
2 Stück, 0,5 m	Befesti- gungsnut	1 ... 10							...B	
Nutenstein	Schlitten	1 ... 10							...X	
	Befesti- gungsnut	1 ... 10							...Y	
Zentrierhülse (10er Pack)		10, 20, 30, 40, 50, 60, 70, 80, 90							...Z	
Mittenstütze		1 ... 10							...M	
Zentralbefestigung		1 ... 10							...Q	
Fußbefestigung		1 ... 10							...F	
Näherungs- schalter magnetisch	mit Kabel 2,5 m	1 ... 10							...G	
	mit Stecker	1 ... 10							...H	
Näherungs- schalter magnetisch, kontaktlos	mit Kabel 2,5 m	1 ... 10							...I	
	mit Stecker	1 ... 10							...J	
Näherungs- schalter magnetisch	Öffner, mit Kabel 2,5 m	1 ... 10							...N	
Steckdose	mit Kabel 2,5 m	1 ... 10							...V	
Stoßdämpfer-Bausatz		1 ... 10							...C	

Übertrag Bestellcode

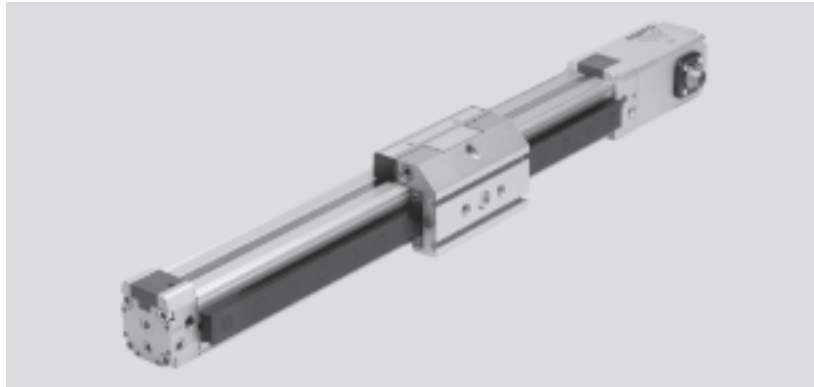
: ZUB -

Linearantriebe DGPI/DGPIL, Wegmesssystem integriert

Merkmale

FESTO

Einzelkomponenten zum Positionieren mit Linearantrieb DGPI/DGPIL



Proportional-Wegeventil
MPYE-...
→ Internet: mpye



Soft-Stop → Internet: soft-stop

Endlagenregler
SPC11-MTS-AIF



Positioniertechnik → Internet: spc

Achsinterface
SPC-AIF-MTS



Achscontroller
SPC200



Linearantriebe DGPI/DGPIL, Wegmesssystem integriert

Merkmale

DGPI, ohne Führung

92

- Kolben- \varnothing 25 ... 63 mm
- Hub 225 ... 2 000 mm
- Standard-Mitnehmer
- geringe Belastungskennwerte
- beidseitiger Druckluftanschluss



DGPIL, mit Kugelumlauführung

106

- Kolben- \varnothing 25 ... 63 mm
- Hub 225 ... 2 000 mm
- Standardschlitten
- große Belastungskennwerte
- beidseitiger Druckluftanschluss



DGPIL, mit Kugelumlauführung und geschützter Ausführung

106

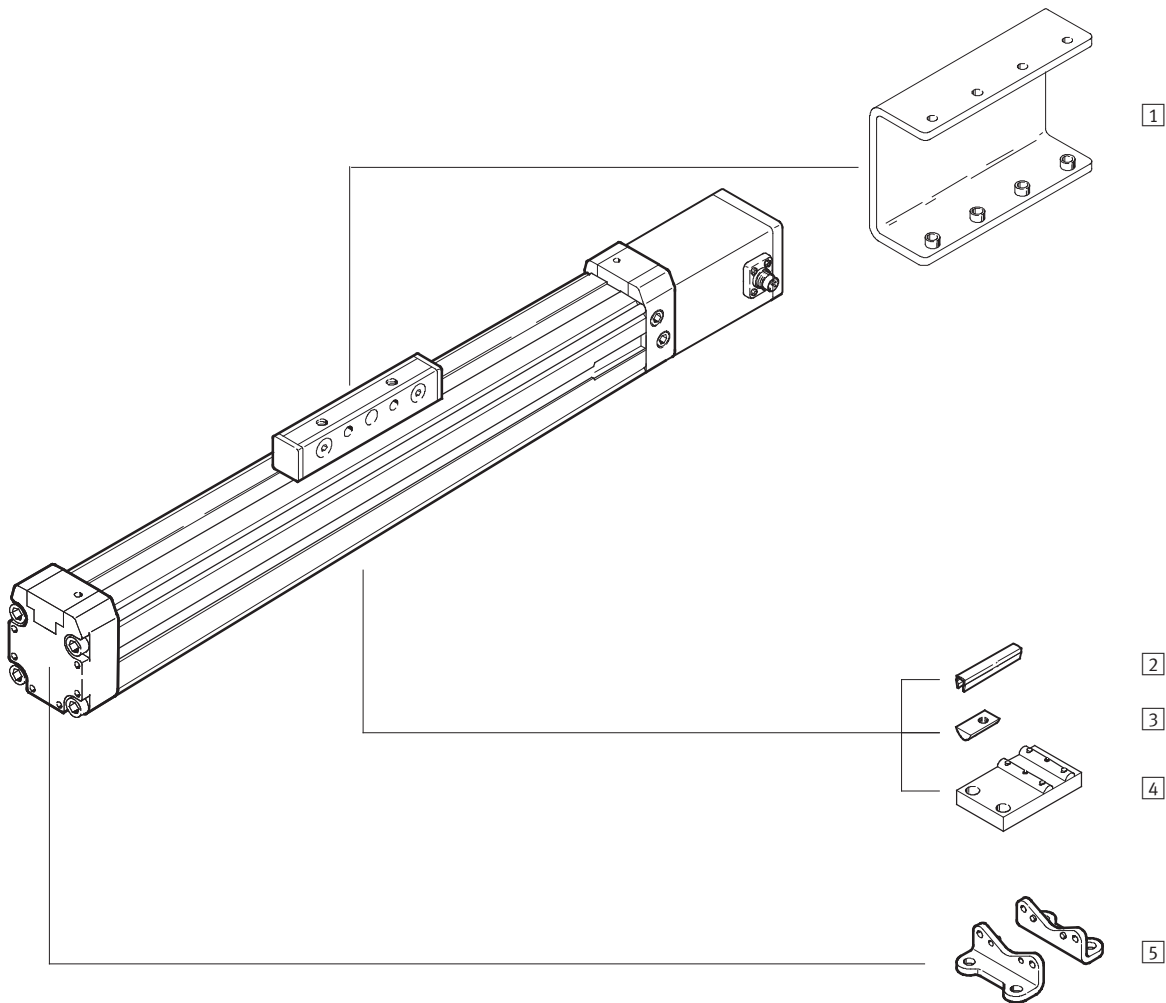
- Kolben- \varnothing 25 ... 40 mm
- Hub 225 ... 2 000 mm
- von oben und der Seite gegen Partikel geschützt
- große Belastungskennwerte
- beidseitiger Druckluftanschluss



Linearantriebe DGPI, Wegmesssystem integriert

Peripherieübersicht

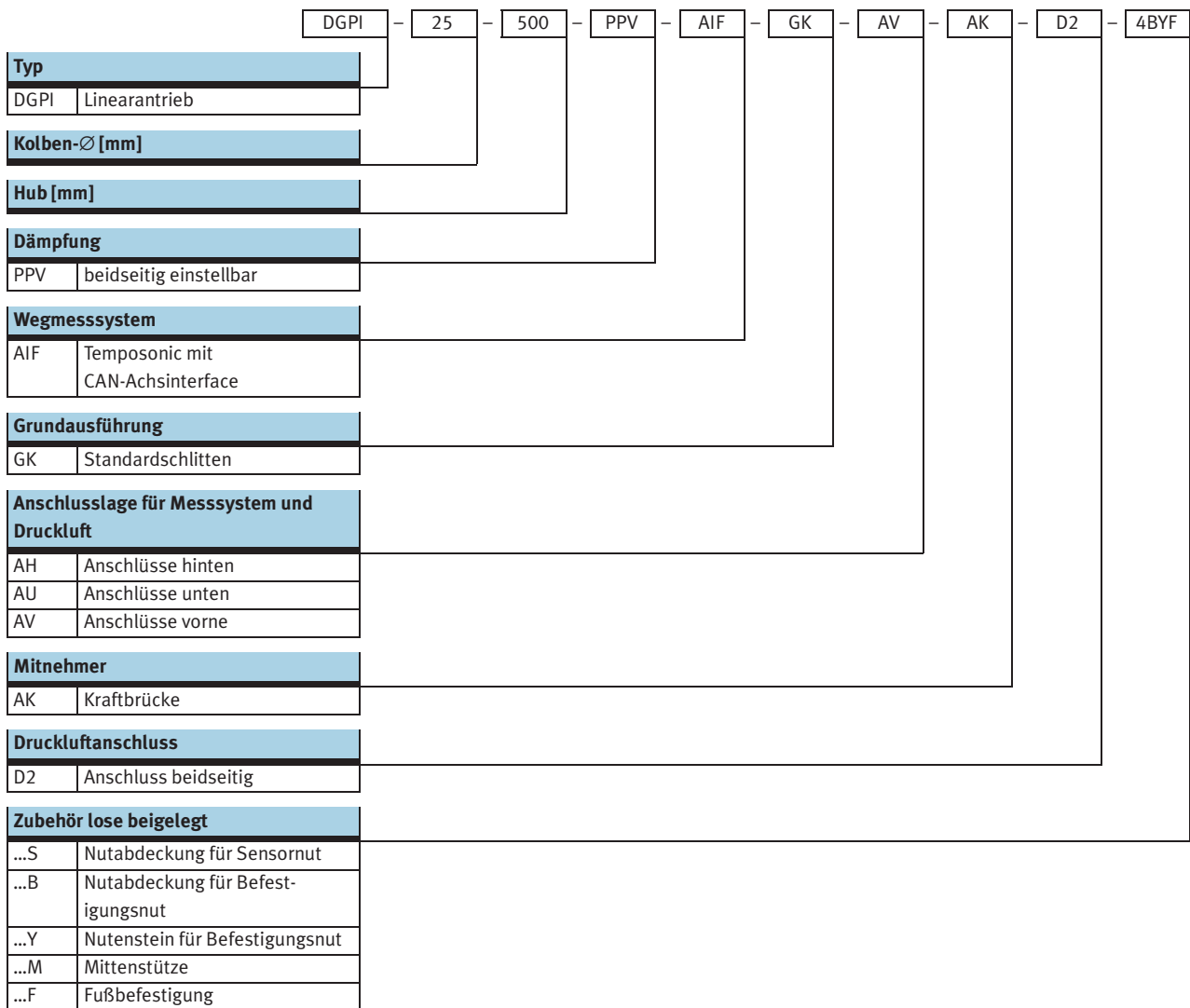
FESTO



Varianten und Zubehör		
Typ	Kurzbeschreibung	→ Seite/Internet
1 Kraftbrücke AK	zur Befestigung der Last von unten, wird angebaut ausgeliefert	121
2 Nutabdeckung B/S	zum Schutz vor Verschmutzung	123
3 Nutenstein Y	zur Befestigung von Anbauteilen	123
4 Mittenstütze M	zur Befestigung der Achse	120
5 Fußbefestigung F	zur Befestigung der Achse	120

Linearantriebe DGPI, Wegmesssystem integriert

Typenschlüssel

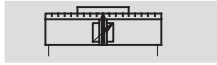


Linearantriebe DGPI, Wegmesssystem integriert

Datenblatt

FESTO

Funktion



Reparaturservice



- \varnothing - Durchmesser
25 ... 63 mm
- | - Hublänge
225 ... 2 000 mm

Allgemeine Technische Daten					
Kolben- \varnothing	25	32	40	50	63
Konstruktiver Aufbau	Kolben				
	Mitnehmer				
	Profilrohr				
Funktionsweise	doppeltwirkend				
Betriebsmedium ¹⁾	Druckluft gefiltert und ungeölt, Filtereinheit 5 μ m				
Dämpfung	beidseitig einstellbar				
Dämpfungslänge [mm]	18	20	30		
Positionserkennung	Wegmesssystem, integriert				
Messprinzip	digital, magnetostruktiv, berührungslos und absolutmessend				
Befestigungsart	Fußbefestigung				
Hub ²⁾³⁾ [mm]	225, 300, 360, 450, 500, 600, 750, 1 000, 1 250, 1 500, 1 750, 2 000				
Pneumatischer Anschluss	G1/8		G1/4		G3/8
Elektrischer Anschluss	6-poliger Rundstecker DIN 45 322				

- 1) Das verwendete Proportional-Wegeventil MPYE erfordert die Kennwerte.
- 2) In Verbindung mit SPC200 Hubreduzierung beachten.
- 3) Ab einer Länge von 500 mm ist für Soft Stop SPC11 und Achscontroller SPC200 die beidseitige Druckluftspeisung (Merkmal D2) zwingend erforderlich.

Kräfte [N] und Aufprallenergie [Nm]					
Kolben- \varnothing	25	32	40	50	63
Theoretische Kraft bei 6 bar	295	483	754	1 178	1 870
max. Aufprallenergie in den Endlagen ¹⁾	0,1	0,2	0,4	0,8	0,8

- 1) Dämpfung PPV muss bei Anwendungen mit Soft Stop SPC11 und Achscontroller SPC200 ganz geöffnet sein.

Zulässige Aufprallgeschwindigkeit:
$$v_{zul.} = \sqrt{\frac{2 \times E_{zul.}}{m_{Eigen} + m_{Last}}}$$

Maximal zulässige Masse:
$$m_{Last} = \frac{2 \times E_{zul.}}{v^2} - m_{Eigen}$$

$v_{zul.}$ zul. Aufprallgeschwindigkeit
 $E_{zul.}$ max. Aufprallenergie
 m_{Eigen} bewegte Masse (Antrieb)
 m_{Last} bewegte Nutzlast

Hinweis
 Diese Angaben stellen die erreichbaren Maximalwerte dar. Dabei ist die maximal zulässige Aufprallenergie zu beachten.

Linearantriebe DGPI, Wegmesssystem integriert

Datenblatt

Positioniereigenschaften mit Achscontroller SPC200						
Kolben-Ø	25	32	40	50	63	
Wiederholgenauigkeit [mm]	→ 80					
Einbaulage	beliebig					
kleinste Massenlast, horizontal ¹⁾ [kg]	2	3	5	8	12	
größte Massenlast, horizontal ¹⁾ [kg]	30	45	75	120	180	
kleinste Massenlast, vertikal ¹⁾ [kg]	2	3	5	8	12	
größte Massenlast, vertikal ¹⁾ [kg]	10	15	25	40	60	
min. Verfahrgeschwindigkeit [m/s]	0,05					
max. Verfahrgeschwindigkeit [m/s]	3					
typ. Positionierzeit Langhub ²⁾ [s]	0,75/1,20	0,85/1,20	0,75/1,20	0,95/1,25	0,90/1,20	
typ. Positionierzeit Kurzhub ³⁾ [s]	0,40/0,60	0,45/0,60	0,40/0,60	0,50/0,65	0,50/0,65	
kleinster Positionierhub ⁴⁾ [%]	3					
Hubreduzierung ⁵⁾ [mm]	25		35			
empfohlenes Proportional-Wegeventil	→ 124					

- 1) Massenlast = Nutzlast + Masse aller beweglichen Teile am Antrieb
- 2) Bei 6 bar, horizontale Einbaulage, DGPL-XX-1250, 1000 mm Fahrweg bei min./max. Masse
- 3) Bei 6 bar, horizontale Einbaulage, DNCM-XX-1250, 100 mm Fahrweg bei min./max. Masse
- 4) Bezogen auf den Maximalhub des Antriebes, aber nie mehr als 20 mm.
- 5) Die Hubreduzierung ist auf jeder Seite des Antriebes einzuhalten, der max. positionierbare Hub beträgt damit: Hub – 2x Hubreduzierung

Positioniereigenschaften mit Endlagenregler SPC11						
Kolben-Ø	25	32	40	50	63	
Wiederholgenauigkeit einer Zwischenposition ¹⁾ [mm]	±2					
Einbaulage	beliebig					
kleinste Massenlast, horizontal ²⁾ [kg]	2	3	5	8	12	
größte Massenlast, horizontal ²⁾ [kg]	30	45	75	120	180	
kleinste Massenlast, vertikal ²⁾ [kg]	2	3	5	8	12	
größte Massenlast, vertikal ²⁾ [kg]	10	15	25	40	60	
Verfahrzeit [s]	→ Auslegungssoftware SoftStop: → www.festo.com					
empfohlenes Proportional-Wegeventil	→ 124					

- 1) Im Hubbereich von 225 ... 2 000 mm
- 2) Massenlast = Nutzlast + Masse aller beweglichen Teile am Antrieb

Betriebs- und Umweltbedingungen						
Kolben-Ø	25	32	40	50	63	
Betriebsdruck ¹⁾ [bar]	4 ... 8					
Umgebungstemperatur [°C]	-10 ... +60					
Schwingfestigkeit	nach DIN/IEC 68 Teil 2 – 6, Schärfegrad 1					
Dauerschock-Festigkeit	nach DIN/IEC 68 Teil 2 – 27, Schärfegrad 1					
CE-Zeichen (siehe Konformitätserklärung)	nach EU-EMV-Richtlinie					
Schutzart (Messsystem)	IP65 nach IEC 60 529					
Korrosionsbeständigkeit KBK ²⁾	1					

- 1) Gilt nur für Anwendungen mit Soft Stop SPC11 und Achscontroller SPC200.
- 2) Korrosionsbeständigkeitsklasse 1 nach Festo Norm 940 070
Bauteile mit geringer Korrosionsbeanspruchung. Transport- und Lagerschutz. Teile ohne vorrangig dekorative Anforderung an die Oberfläche z. B. im nicht sichtbaren Innenbereich oder hinter Abdeckungen.

Gewichte [g]						
Kolben-Ø	25	32	40	50	63	
Grundgewicht	1 540	2 150	3 500	6 980	10 600	
Gewichtszuschlag bei 10 mm Hub	38	43	59	130	168	
Bewegte Masse	180	314	551	1 045	1 775	

Linearantriebe DGPI, Wegmesssystem integriert

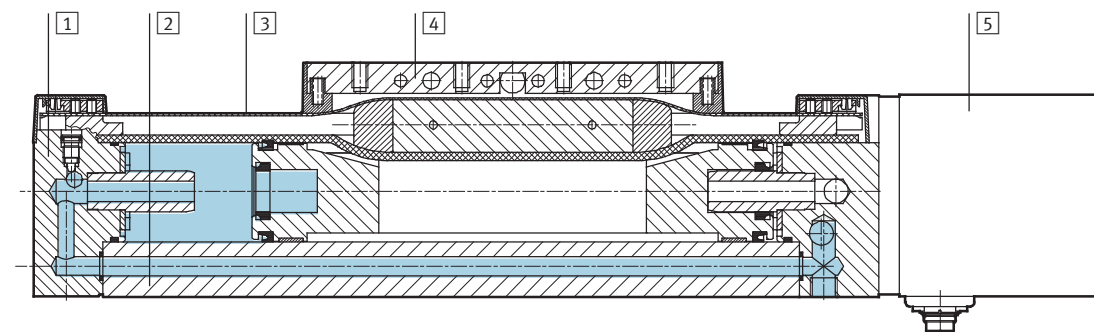
Datenblatt

Elektrische Daten Wegmesssystem		
Spannungsversorgung	[V DC]	24 (-15/+25%)
max. Stromaufnahme	[mA]	90
Auflösung	[mm]	≤ 0,01
Unabhängige Linearität ¹⁾ maximal	[%]	0,02
Temperaturkoeffizient	[ppm/°K]	≤ 15
Schnittstelle		digital, CAN mit Protokoll: SPC-AIF


1) Minimum ±50 µm

Werkstoffe

Funktionsschnitt



Antrieb		
1	Abschlussdeckel	Aluminium, eloxiert
2	Profil	Aluminium, eloxiert
3	Abdeckband	Stahl, nichtrostend
4	Mitnehmer	Aluminium, eloxiert
5	Gehäuse Wegmesssystem	Aluminium, eloxiert
-	Dichtungen	Nitrilkautschuk, Polyurethan

-  - Hinweis
 Weitere technische Daten
 → Internet: [dpgl](http://dpgl.festo.com)

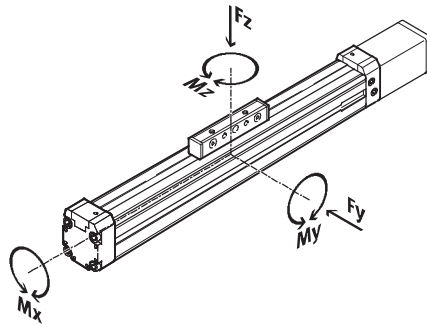
Linearantriebe DGPI, Wegmesssystem integriert

Datenblatt



Belastungskennwerte

Die angegebenen Kräfte und Momente beziehen sich auf das Zentrum des Profilrohr-Innendurchmessers. Sie dürfen im dynamischen Betrieb nicht überschritten werden. Dabei muss besonders auf den Abbremsvorgang geachtet werden.



Wirken gleichzeitig mehrere der unten genannten Kräfte und Momente auf den Antrieb ein, müssen neben den aufgeführten Maximalbelastungen folgende Gleichungen erfüllt werden:

$$0,4 \times \frac{F_z}{F_{z_{\max}}} + \frac{M_x}{M_{x_{\max}}} + \frac{M_y}{M_{y_{\max}}} + 0,2 \times \frac{M_z}{M_{z_{\max}}} \leq 1$$

$$\frac{F_z}{F_{z_{\max}}} \leq 1 \quad \frac{M_z}{M_{z_{\max}}} \leq 1$$

Zulässige Kräfte und Momente

Kolben-Ø	25	32	40	50	63
F _y _{max.} [N]	–	–	–	–	–
F _z _{max.} [N]	330	480	800	1 200	1 600
M _x _{max.} [Nm]	1	2	4	7	8
M _y _{max.} [Nm]	20	40	60	120	120
M _z _{max.} [Nm]	3	5	8	15	24

Maximal zulässiger Stützabstand l in Abhängigkeit der Kraft F

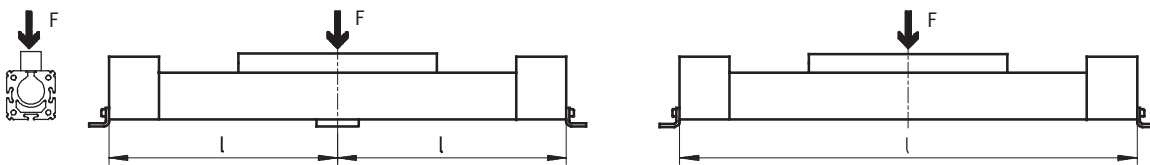
Um die Durchbiegung bei großen Hüben zu begrenzen, muss die

Achse gegebenenfalls mit Mittensützen MUP abgestützt werden.

Die folgende Diagramme dienen zur Ermittlung des maximal zulässigen

Stützabstandes l in Abhängigkeit der einwirkenden Kraft F.

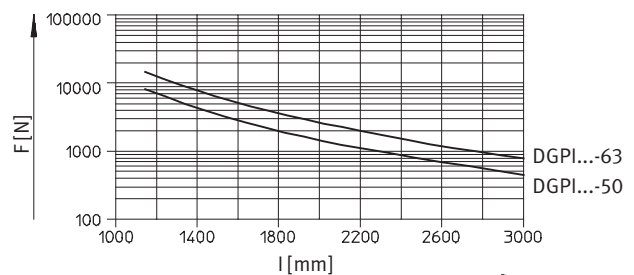
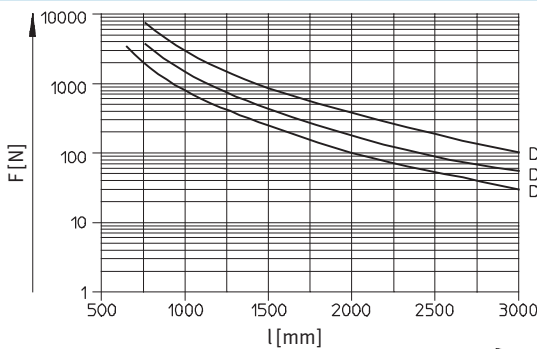
Kraft auf die Fläche des Schlittens



Maximaler Stützabstand l (ohne Mittensstütze) in Abhängigkeit von der Kraft F

Kolben-Ø 25 ... 40

Kolben-Ø 50/63



Linearantriebe DGPI, Wegmesssystem integriert

Datenblatt

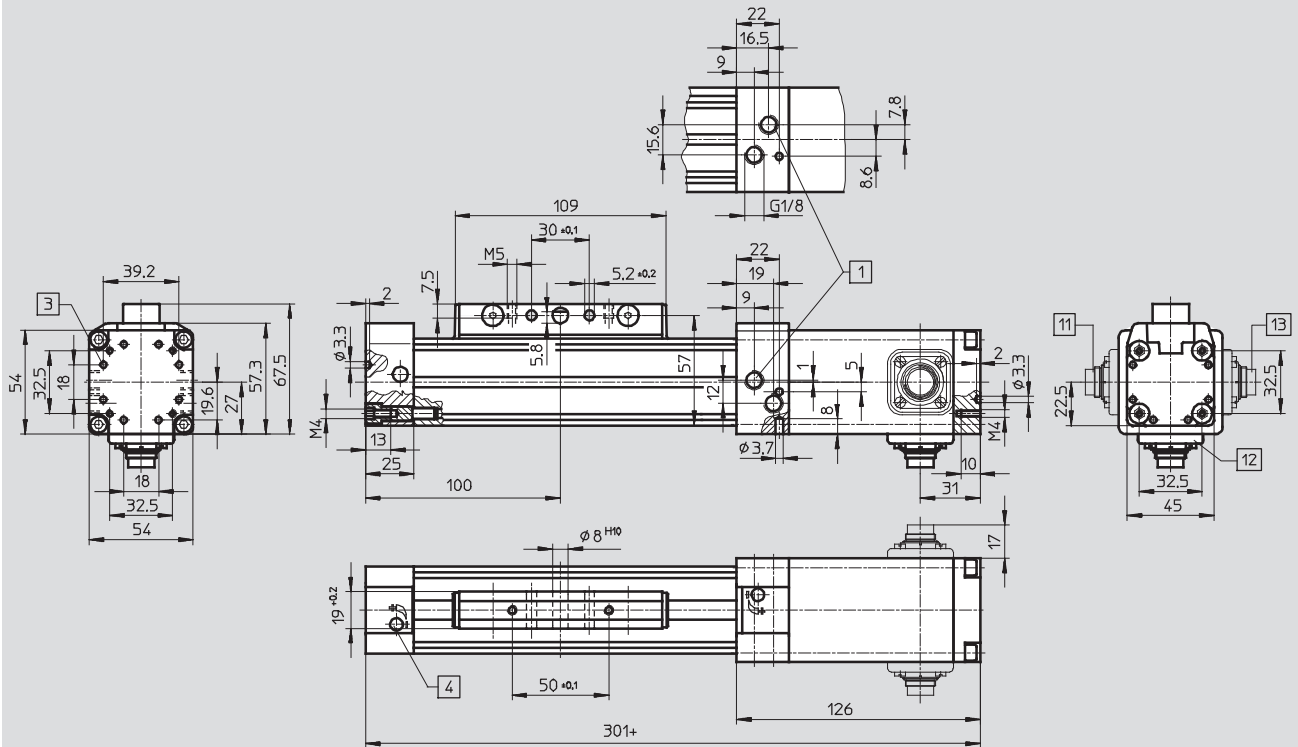
FESTO

Abmessungen

Download CAD-Daten → www.festo.com

Standard-Mitnehmer GK

Kolben-Ø 25



- | | | |
|---|--|-------------------------------|
| <p>1 Druckluftanschlüsse können wahlweise an drei Seiten am rechten Abschlussdeckel verwendet werden</p> <p>3 Befestigungsbohrung für Fußbefestigung HP</p> | <p>4 Regulierschraube für einstellbare Endlagendämpfung</p> <p>11 Anschluss hinten</p> <p>12 Anschluss unten</p> <p>13 Anschluss vorne</p> | <p>+ = zuzüglich Hublänge</p> |
|---|--|-------------------------------|

Linearantriebe DGPI, Wegmesssystem integriert

Datenblatt

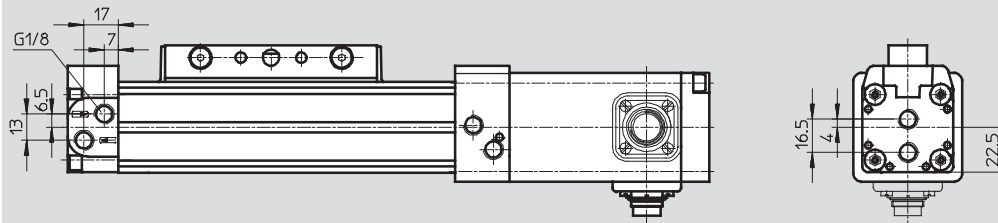
FESTO

Abmessungen

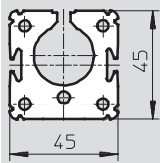
Download CAD-Daten → www.festo.com

beidseitiger Druckluftanschluss D2

Kolben-Ø 25



Profilrohr



Linearantriebe DGPI, Wegmesssystem integriert

Datenblatt

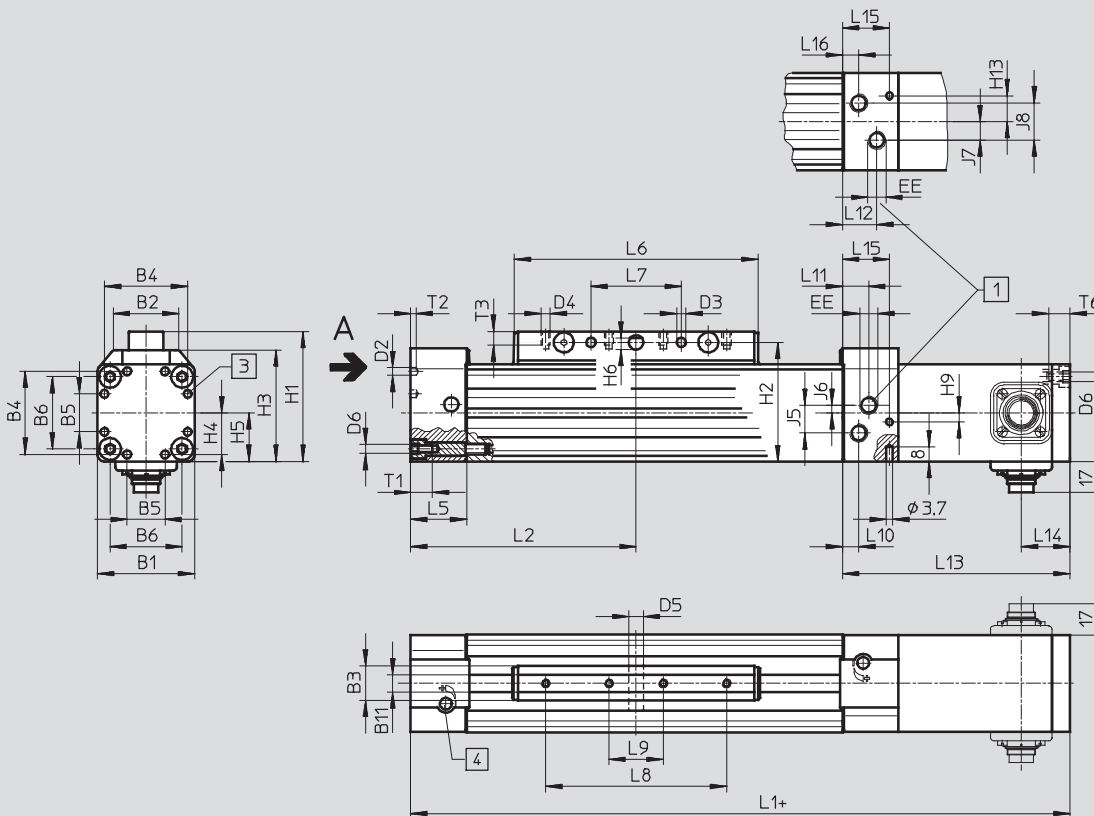
FESTO

Abmessungen

Download CAD-Daten → www.festo.com

Standard-Mitnehmer GK

Kolben-Ø 32 ... 63



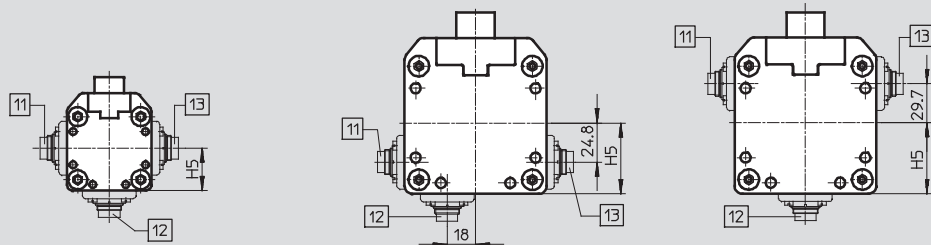
- | | | |
|---|---|-------------------------------|
| <p>1 Druckluftanschlüsse können wahlweise an drei Seiten am rechten Abschlussdeckel verwendet werden</p> <p>3 Befestigungsbohrung für Fußbefestigung HP</p> | <p>4 Regulierverschraubung für einstellbare Endlagendämpfung</p> <p>11 Anschluss hinten</p> <p>12 Anschluss unten</p> <p>13 Anschluss vorne</p> | <p>+ = zuzüglich Hublänge</p> |
|---|---|-------------------------------|

Ansicht A

Kolben-Ø 32/40

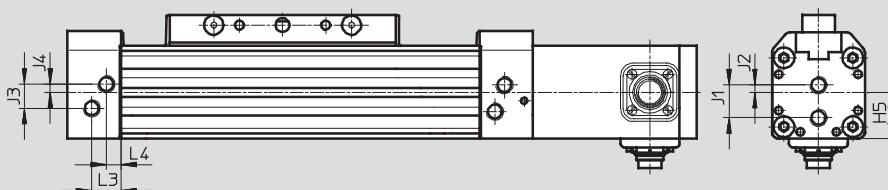
Kolben-Ø 50

Kolben-Ø 63



beidseitiger Druckluftanschluss D2

Kolben-Ø 32 ... 63



Linearantriebe DGPI, Wegmesssystem integriert

Datenblatt

FESTO

Abmessungen Download CAD-Daten → www.festo.com

Profilrohr

Kolben-Ø 32

Kolben-Ø 40

Kolben-Ø 50

Kolben-Ø 63

6 Befestigungsnut für Nutensteine NST

Ø	B1	B2	B3	B4	B5	B6	B11	D2	D3	D4	D5	D6
[mm]			+0,2					Ø	Ø		Ø	
									+0,2		H10	
32	54	35,8	19	46	21	40	9,5	4,3	5,2	M5	8	M5
40	64	45,7	21	53	28	49	9,5	4,3	6,5	M6	10	M5
50	90	69,2	24	76	44	72	12	6,3	8,5	M8	12	M6
63	106	84,8	24	89	44	83	12	6,3	8,5	M8	12	M8

Ø	EE	H1	H2	H3	H4	H5	H6	H9	H13	J1	J2	J3
[mm]												
32	G1/8	72	66	62	23	27	5,8	5	10,3	19	4,2	14
40	G1/4	86	78	71,8	26,5	32	7,7	5	12,75	22	5	21
50	G1/4	115	106	99	36	45	9,7	21,8	16,6	31,8	6,8	29,3
63	G3/8	131	122	115	44,5	53	9,7	-28	30	36	8	31

Ø	J4	J5	J6	J7	J8	L1	L2	L3	L4	L5	L6	L7
[mm]												±0,1
32	4,7	15,4	4,2	10,3	20,6	345	125	17	8,5	31	135	50
40	9,1	23	9,1	12,75	25,5	397	150	11,5	11,5	31	171	70
50	6	20,6	6,8	21	21	465	175	14	14	34	206	80
63	14	27	8	25	25	513	200	14	14	34	234	110

Ø	L8	L9	L10	L11	L12	L13	L14	L15	L16	T1	T2	T3	T6
[mm]	±0,1	±0,1											
32	100	30	17	8,5	19	126	27	26	9	13,2	3	7,5	12
40	130	40	10,8	16,5	21	128	29	26	10,8	13,2	4	10,5	12
50	150	50	10,8	18	22,8	149	80	25,2	12	15,2	6	12,5	15
63	190	70	14	24,5	31	147,5	68	16,5	16,5	21,2	6	12,5	20

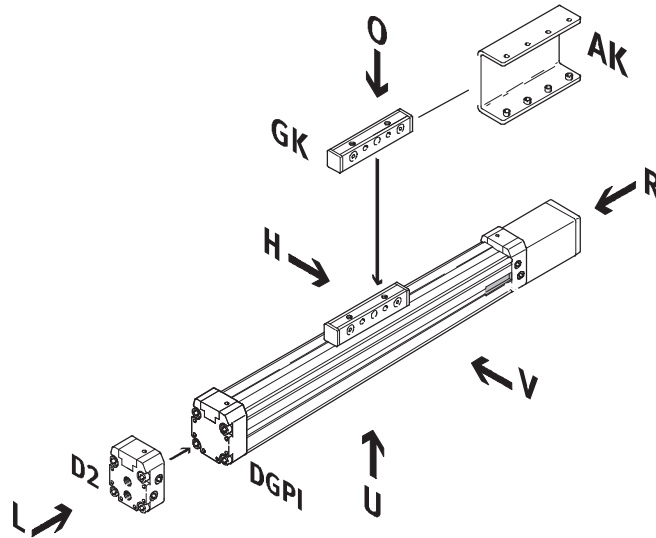
Linearantriebe DGPI, Wegmesssystem integriert

Bestellangaben – Produktbaukasten

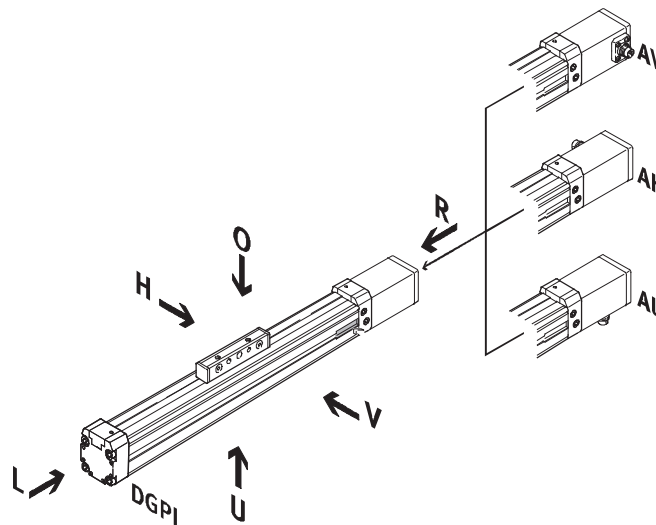
Bestellcode

Mindestangaben/Optionen

- AK Kraftbrücke
- D2 Luftanschluss beidseitig
- GK Standardschlitten



- AV Anschluss Wegmesssystem vorne
- AH Anschluss Wegmesssystem hinten
- AU Anschluss Wegmesssystem unten



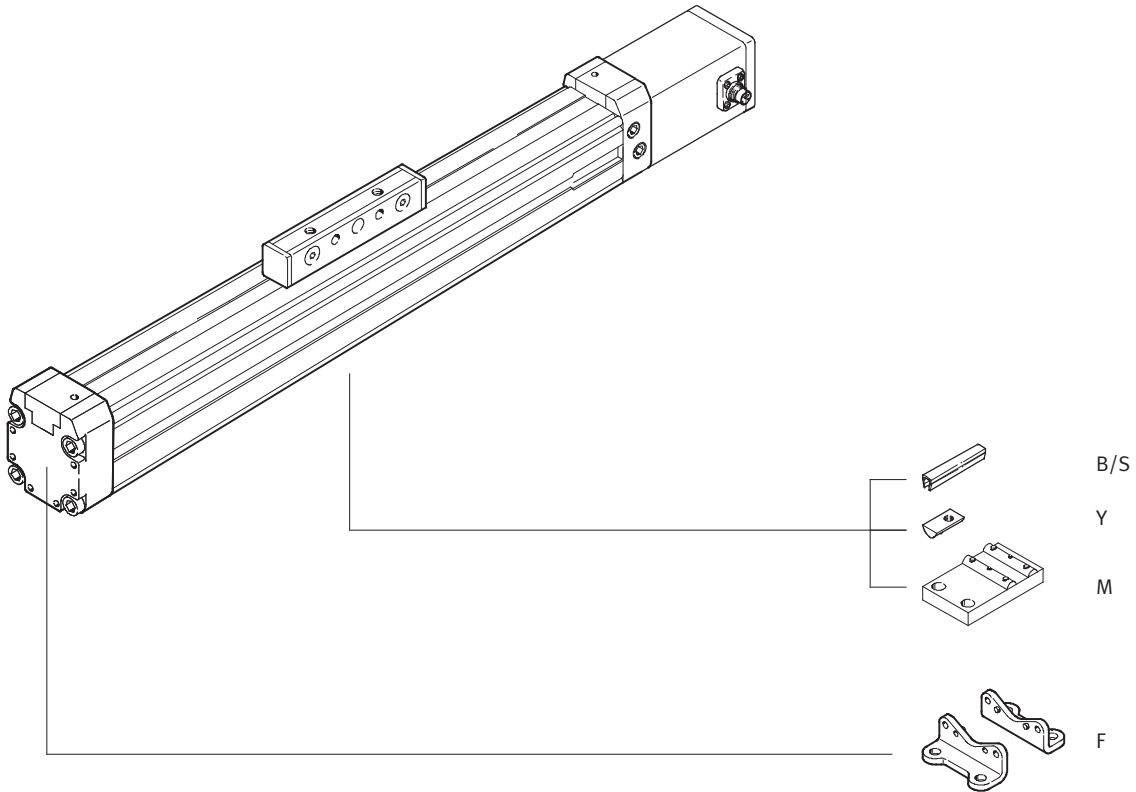
Linearantriebe DGPI, Wegmesssystem integriert

Bestellangaben – Produktbaukasten

FESTO

Bestellcode

Optionen



Linearantriebe DGPI, Wegmesssystem integriert

Bestellangaben – Produktbaukasten

M Mindestangaben →

Baukasten-Nr.	Funktion	Baugröße	Hub	Dämpfung	Wegmesssystem	Grundausführung	Anschlusslage für Wegmesssystem
175 134	DGPI	25	225 ... 2 000	PPV	AIF	GK	AH
175 135		32					AU
175 136		40					AV
175 137		50					
175 138		63					
Bestellbeispiel							
175 138	DGPI	63	750	PPV	AIF	GK	AV

Bestelltabelle

Baugröße	25	32	40	50	63	Bedingungen	Code	Eintrag Code
M Baukasten-Nr.	175 134	175 135	175 136	175 137	175 138			
Funktion	Pneumatischer Linearantrieb mit integriertem Wegmesssystem						DGPI	DGPI
Baugröße	25	32	40	50	63		-...	
Hub [mm]	225, 300, 360, 450, 500, 600, 750, 1 000, 1 250, 1 500, 1 750, 2 000						-...	
Dämpfung	pneumatische Dämpfung beidseitig einstellbar						-PPV	-PPV
Wegmesssystem	Temposonic mit CAN - Achsinterface						-AIF	-AIF
Grundausführung	Kolben / Schlitten Standard						-GK	-GK
Anschlusslage für Wegmesssystem AIF und Druckluft	Anschlusslage für Wegmesssystem und Druckluftanschluss hinten						-AH	
	Anschlusslage für Wegmesssystem und Druckluftanschluss unten						-AU	
	Anschlusslage für Wegmesssystem und Druckluftanschluss vorne						-AV	

Übertrag Bestellcode

Linearantriebe DGPI, Wegmesssystem integriert

Bestellangaben – Produktbaukasten

☐ Optionen					
Mitnehmer/ Druckluftanschluss	Zubehör	Nutabdeckung	Nutenstein	Mittenstütze	Fußbefestigung
AK D2	ZUB	...S ...B	...Y	...M	...F
- AK	: ZUB	- 2B2S	10Y		F

Bestelltable									
Baugröße	25	32	40	50	63	Bedin- gungen	Code	Eintrag Code	
↓ Mitnehmer	Kraftbrücke						-AK		
☐ Druckluftanschluss	beidseitig						-D2		
Zubehör	lose beigelegt						:ZUB-	:ZUB-	
Nutabdek- kung, Sensor- nut	1 ... 10						...S		
2 Stück, 0,5 m	Befesti- gungsnut	-			1 ... 10		...B		
Nutenstein	Befesti- gungsnut	-			1 ... 10		...Y		
Mittenstütze	1 ... 10						...M		
Fußbefestigung	1 ... 10						...F		

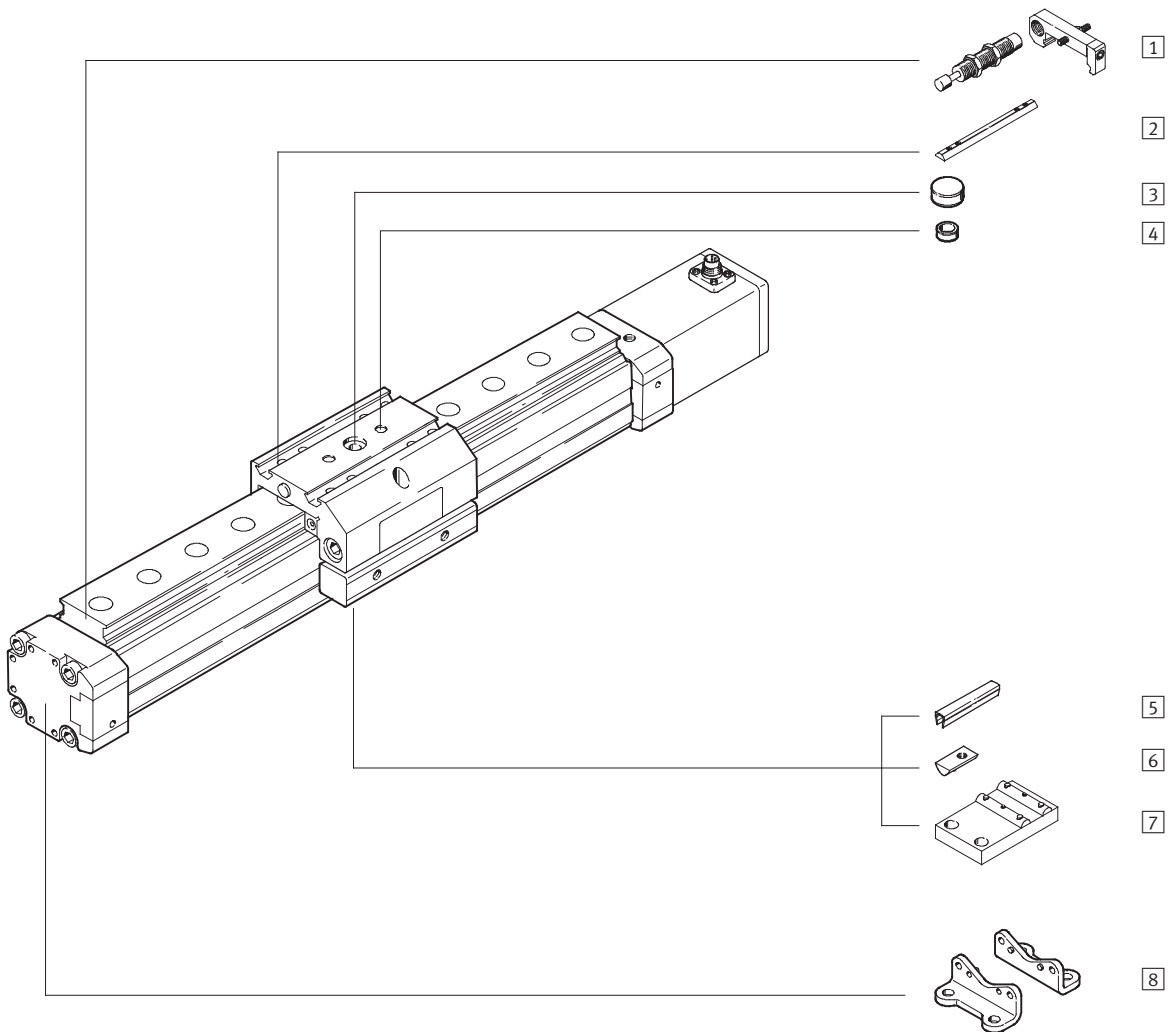
Übertrag Bestellcode

- : **ZUB** -

Linearantriebe DGPIIL, Wegmesssystem integriert

Peripherieübersicht

FESTO



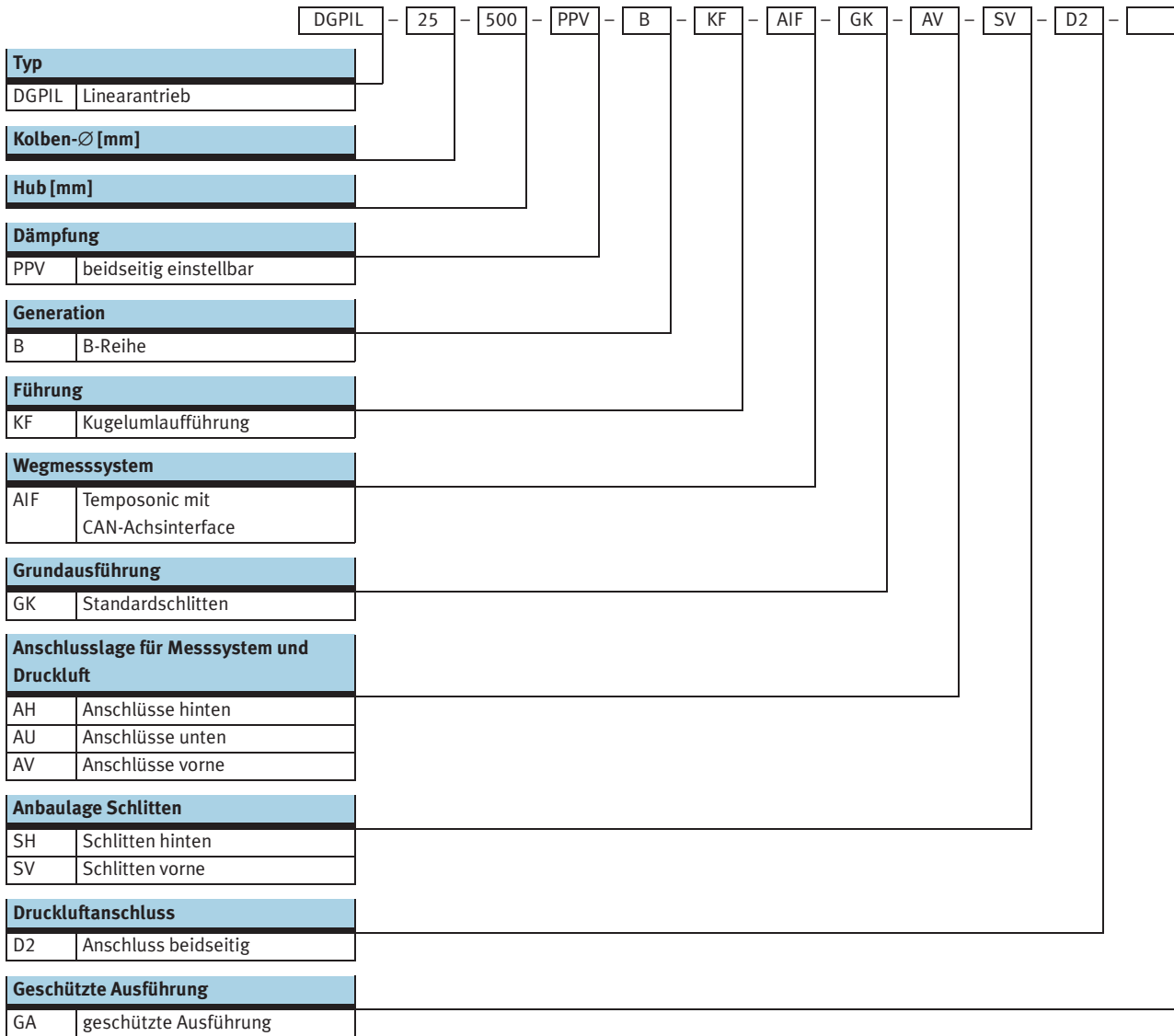
Linearantriebe DGPIIL, Wegmesssystem integriert

Peripherieübersicht

Varianten und Zubehör		
Typ	Kurzbeschreibung	→ Seite/Internet
1 Stoßdämpfer-Bausätze C/E	zur Vermeidung von Schäden am Endanschlag, bei Betriebsstörung	122
2 Nutenstein für Schlitten X	zur Befestigung von Lasten und Anbauteilen am Schlitten	123
3 Zentralbefestigung Q	zur Zentrierung von Lasten und Anbauteilen am Schlitten	123
4 Zentrierhülsen Z	zur Zentrierung von Lasten und Anbauteilen am Schlitten	123
5 Nutabdeckung B/S	zum Schutz vor Verschmutzung	123
6 Nutenstein für Befestigungsnut Y	zur Befestigung von Anbauteilen	123
7 Mittenstütze M	zur Befestigung der Achse	120
8 Fußbefestigung F	zur Befestigung der Achse	120

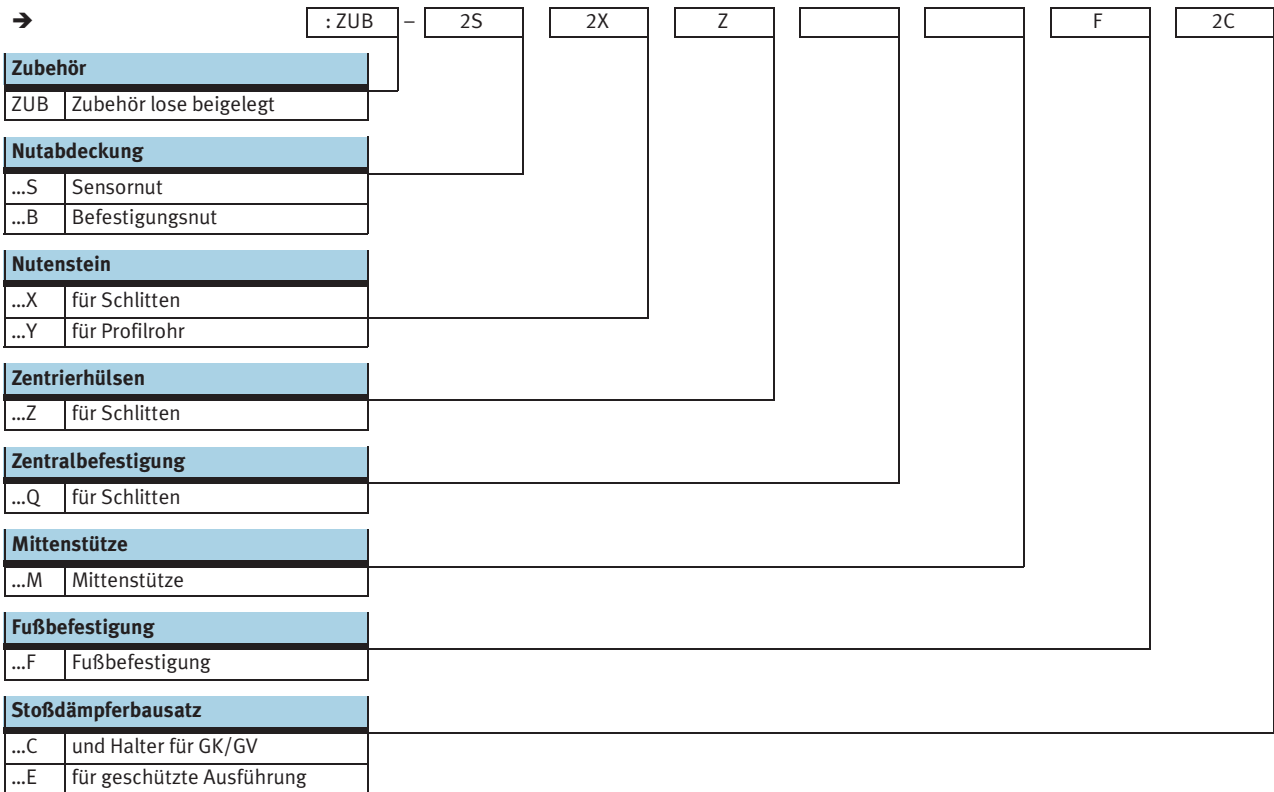
Linearantriebe DGPIIL, Wegmesssystem integriert

Typenschlüssel



Linearantriebe DGPII, Wegmesssystem integriert

Typenschlüssel

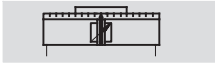


Linearantriebe DGPIIL, Wegmesssystem integriert

Datenblatt

FESTO

Funktion



Reparaturservice



- \varnothing - Durchmesser
25 ... 63 mm
- | - Hublänge
225 ... 2 000 mm

Allgemeine Technische Daten					
Kolben- \varnothing	25	32	40	50	63
Konstruktiver Aufbau	Kolben Mitnehmer Profilrohr				
Funktionsweise	doppeltwirkend				
Betriebsmedium ¹⁾	Druckluft gefiltert und ungeölt, Filtereinheit 5 μ m				
Dämpfung	beidseitig einstellbar				
Dämpfungslänge [mm]	18	20	30		
Positionserkennung	Wegmesssystem, integriert				
Messprinzip	digital, magnetostraktiv, berührungslos und absolutmessend				
Befestigungsart	Fußbefestigung				
Hub ²⁾³⁾ [mm]	225, 300, 360, 450, 500, 600, 750, 1 000, 1 250, 1 500, 1 750, 2 000				
Verdrehsicherung/Führung	Führungsschiene mit Schlitten Kugelumlauf				
geschützte Ausführung ⁴⁾	optional				
Pneumatischer Anschluss	G1/8		G1/4		G3/8
Elektrischer Anschluss	6-poliger Rundstecker DIN 45 322				

- 1) Das verwendete Proportional-Wegeventil MPYE erfordert die Kennwerte.
- 2) In Verbindung mit SPC200 Hubreduzierung beachten.
- 3) Ab einer Länge von 500 mm ist für Soft Stop SPC11 und Achscontroller SPC200 die beidseitige Druckluftspeisung (Merkmal D2) zwingend erforderlich.
- 4) Geschützt gegen Partikel von oben und der Seite.

Kräfte [N] und Aufprallenergie [Nm]					
Kolben- \varnothing	25	32	40	50	63
Theoretische Kraft bei 6 bar	295	483	754	1 178	1 870
max. Aufprallenergie in den Endlagen ¹⁾	0,1	0,2	0,4	0,8	0,8

- 1) Dämpfung PPV muss bei Anwendungen mit Soft Stop SPC11 und Achscontroller SPC200 ganz geöffnet sein.

Zulässige Aufprallgeschwindigkeit:
$$v_{zul.} = \sqrt{\frac{2 \times E_{zul.}}{m_{Eigen} + m_{Last}}}$$

Maximal zulässige Masse:
$$m_{Last} = \frac{2 \times E_{zul.}}{v^2} - m_{Eigen}$$

$v_{zul.}$ zul. Aufprallgeschwindigkeit
 $E_{zul.}$ max. Aufprallenergie
 m_{Eigen} bewegte Masse (Antrieb)
 m_{Last} bewegte Nutzlast

Hinweis
 Diese Angaben stellen die erreichbaren Maximalwerte dar. Dabei ist die maximal zulässige Aufprallenergie zu beachten.

Linearantriebe DGPI, Wegmesssystem integriert

Datenblatt

Positioniereigenschaften mit Achscontroller SPC200					
Kolben-Ø	25	32	40	50	63
Wiederholgenauigkeit [mm]	→ 80				
Einbaulage	beliebig				
kleinste Massenlast, horizontal ¹⁾ [kg]	2	3	5	8	12
größte Massenlast, horizontal ¹⁾ [kg]	30	45	75	120	180
kleinste Massenlast, vertikal ¹⁾ [kg]	2	3	5	8	12
größte Massenlast, vertikal ¹⁾ [kg]	10	15	25	40	60
min. Verfahrgeschwindigkeit [m/s]	0,05				
max. Verfahrgeschwindigkeit [m/s]	3				
typ. Positionierzeit Langhub ²⁾ [s]	0,75/1,20	0,85/1,20	0,75/1,20	0,95/1,25	0,90/1,20
typ. Positionierzeit Kurzhub ³⁾ [s]	0,40/0,60	0,45/0,60	0,40/0,60	0,50/0,65	0,50/0,65
kleinster Positionierhub ⁴⁾ [%]	3				
Hubreduzierung ⁵⁾ [mm]	25	35			
empfohlenes Proportional-Wegeventil	→ 124				

- 1) Massenlast = Nutzlast + Masse aller beweglichen Teile am Antrieb
- 2) Bei 6 bar, horizontale Einbaulage, DGPI-XX-1250, 1000 mm Fahrweg bei min./max. Masse
- 3) Bei 6 bar, horizontale Einbaulage, DNCM-XX-1250, 100 mm Fahrweg bei min./max. Masse
- 4) Bezogen auf den Maximalhub des Antriebes, aber nie mehr als 20 mm.
- 5) Die Hubreduzierung ist auf jeder Seite des Antriebes einzuhalten, der max. positionierbare Hub beträgt damit: Hub – 2x Hubreduzierung

Positioniereigenschaften mit Endlagenregler SPC11					
Kolben-Ø	25	32	40	50	63
Wiederholgenauigkeit einer Zwischenposition ¹⁾ [mm]	±2				
Einbaulage	beliebig				
kleinste Massenlast, horizontal ²⁾ [kg]	2	3	5	8	12
größte Massenlast, horizontal ²⁾ [kg]	30	45	75	120	180
kleinste Massenlast, vertikal ²⁾ [kg]	2	3	5	8	12
größte Massenlast, vertikal ²⁾ [kg]	10	15	25	40	60
Verfahrzeit [s]	→ Auslegungssoftware SoftStop: → www.festo.com				
empfohlenes Proportional-Wegeventil	→ 124				

- 1) Im Hubbereich von 225 ... 2 000 mm
- 2) Massenlast = Nutzlast + Masse aller beweglichen Teile am Antrieb

Betriebs- und Umweltbedingungen					
Kolben-Ø	25	32	40	50	63
Betriebsdruck ¹⁾ [bar]	4 ... 8				
Umgebungstemperatur [°C]	-10 ... +60				
Schwingfestigkeit	nach DIN/IEC 68 Teil 2 – 6, Schärfegrad 1				
Dauerschock-Festigkeit	nach DIN/IEC 68 Teil 2 – 27, Schärfegrad 1				
CE-Zeichen (siehe Konformitätserklärung)	nach EU-EMV-Richtlinie				
Schutzart (Messsystem)	IP65 nach IEC 60 529				

- 1) Gilt nur für Anwendungen mit Soft Stop SPC11 und Achscontroller SPC200.

Linearantriebe DGPII, Wegmesssystem integriert

FESTO

Datenblatt

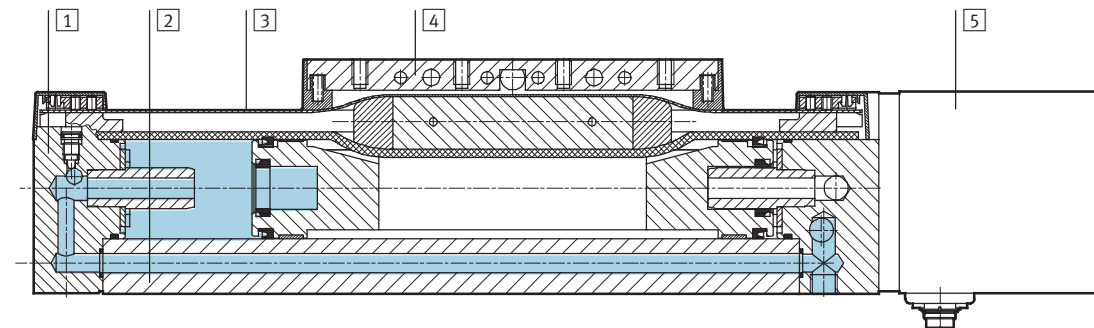
Gewichte [g]					
Kolben-Ø	25	32	40	50	63
Standardschlitten GK					
Grundgewicht	2 220	3 320	5 330	10 700	16 870
Gewichtszuschlag pro 10 mm Hub	55	71	99	186	256
Bewegte Masse	605	895	1 700	3 000	4 990
zusätzliche Gewichte bei geschützter Ausführung GA					
Schmutzabdeckung	1 690	2 500	4 000	–	–
Gewichtszuschlag pro 10 mm Hub	26	42	65	–	–
Bewegte Masse	907	1 350	2 550	–	–

Elektrische Daten Wegmesssystem		
Spannungsversorgung	[V DC]	24 (-15/+25%)
max. Stromaufnahme	[mA]	90
Auflösung	[mm]	≤ 0,01
Unabhängige Linearität ¹⁾ maximal	[%]	0,02
Temperaturkoeffizient	[ppm/°K]	≤ 15
Schnittstelle		digital, CAN mit Protokoll: SPC-AIF


1) Minimum ±50 µm

Werkstoffe

Funktionsschnitt



Antrieb	
1	Abschlussdeckel Aluminium, eloxiert
2	Profil Aluminium, eloxiert
3	Abdeckband Stahl, nichtrostend
4	Mitnehmer Aluminium, eloxiert
5	Gehäuse Wegmesssystem Aluminium, eloxiert
–	Schlitten Aluminium, eloxiert
–	Führungsschiene Stahl, korrosionsgeschützt
–	Dichtungen Nitrilkautschuk, Polyurethan

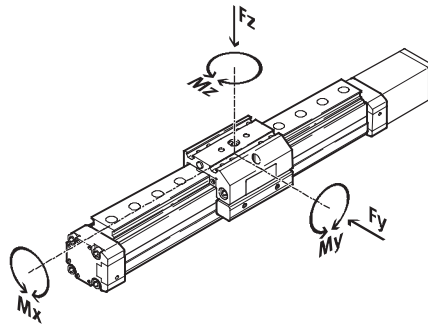
 Hinweis
 Weitere technische Daten
 → Internet: dpgl

Linearantriebe DGPI, Wegmesssystem integriert

Datenblatt

Belastungskennwerte

Die angegebenen Kräfte und Momente beziehen sich auf das Zentrum des Profilrohr-Innendurchmessers. Sie dürfen im dynamischen Betrieb nicht überschritten werden. Dabei muss besonders auf den Abbremsvorgang geachtet werden.



Wirken gleichzeitig mehrere der unten genannten Kräfte und Momente auf den Antrieb ein, müssen neben den aufgeführten Maximalbelastungen folgende Gleichungen erfüllt werden:

$$\frac{F_y}{F_{y_{max}}} + \frac{F_z}{F_{z_{max}}} + \frac{M_x}{M_{x_{max}}} + \frac{M_y}{M_{y_{max}}} + \frac{M_z}{M_{z_{max}}} \leq 1$$

Zulässige Kräfte und Momente

Kolben-Ø		25	32	40	50	63
F _y max.	[N]	3 080	3 080	7 300	7 300	14 050
F _z max.	[N]	3 080	3 080	7 300	7 300	14 050
M _x max.	[Nm]	45	63	170	240	580
M _y max.	[Nm]	85	127	330	460	910
M _z max.	[Nm]	85	127	330	460	910

Maximal zulässiger Stützabstand l in Abhängigkeit der Kraft F

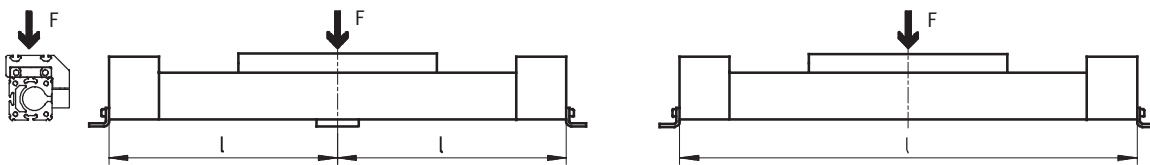
Um die Durchbiegung bei großen Hüben zu begrenzen, muss die

Achse gegebenenfalls mit Mittensützen MUP abgestützt werden.

Die folgende Diagramme dienen zur Ermittlung des maximal zulässigen

Stützabstandes l in Abhängigkeit der einwirkenden Kraft F.

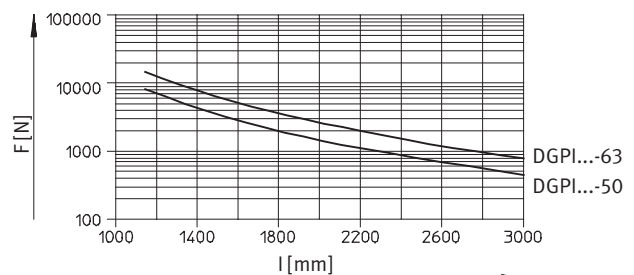
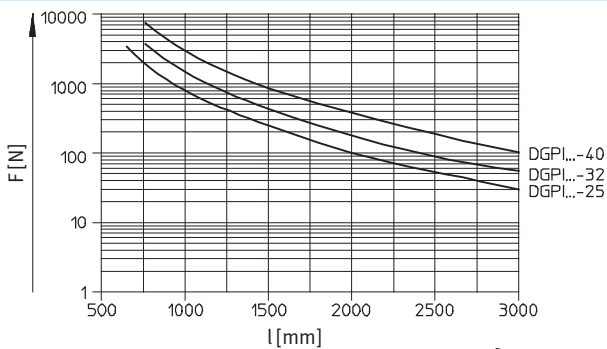
Kraft auf die Fläche des Schlittens



Maximaler Stützabstand l (ohne Mittensützen) in Abhängigkeit von der Kraft F

Kolben-Ø 25 ... 40

Kolben-Ø 50/63



Linearantriebe DGPIIL, Wegmesssystem integriert

Datenblatt

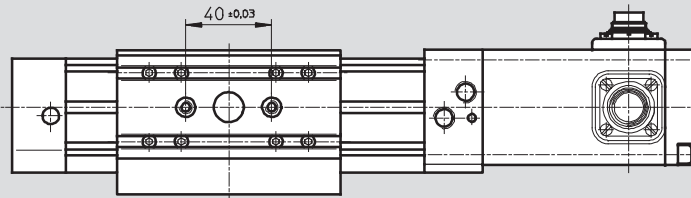
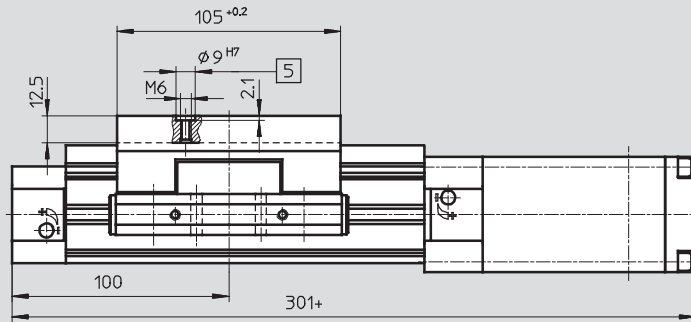
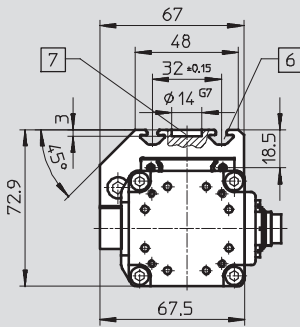
FESTO

Abmessungen

Download CAD-Daten → www.festo.com

Standardschlitten GK

Kolben-Ø 25



5 Bohrung für Zentrierhülse ZBH-9

7 Bohrung für Zentralbefestigung SLZZ

+ = zuzüglich Hublänge

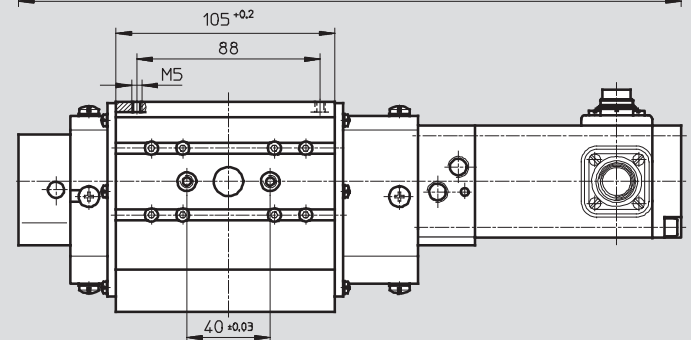
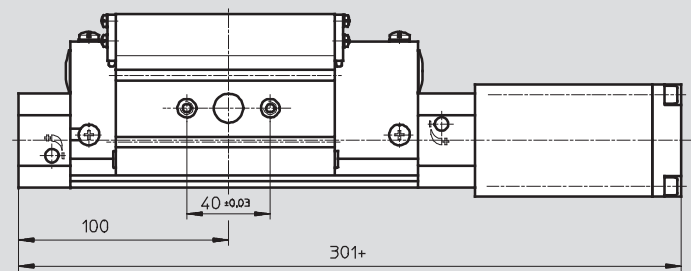
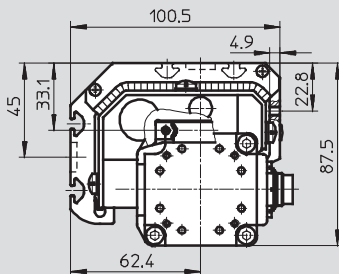
6 Befestigungsnut für Nutenstein NSTL

Grundabmessungen

→ 98

geschützte Ausführung GA

Kolben-Ø 25



+ = zuzüglich Hublänge

Grundabmessungen

→ 98

Linearantriebe DGPII, Wegmesssystem integriert

Datenblatt

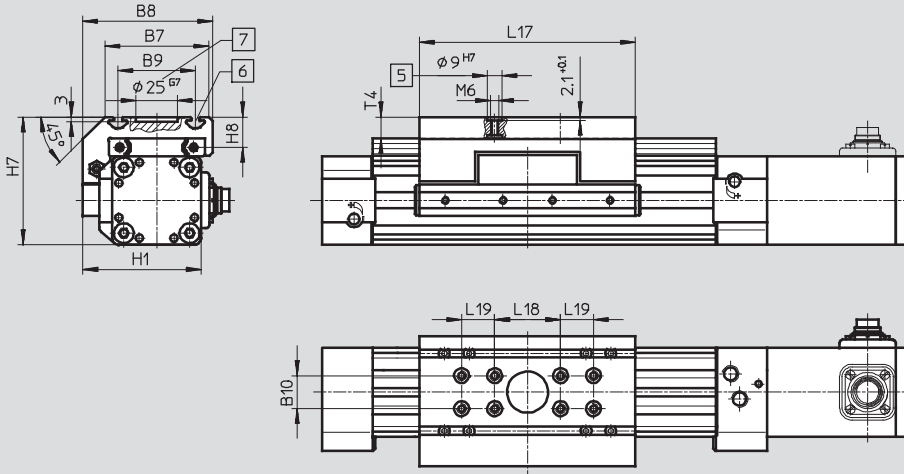
FESTO

Abmessungen

Download CAD-Daten → www.festo.com

Standardschlitten GK

Kolben-Ø 32 ... 63

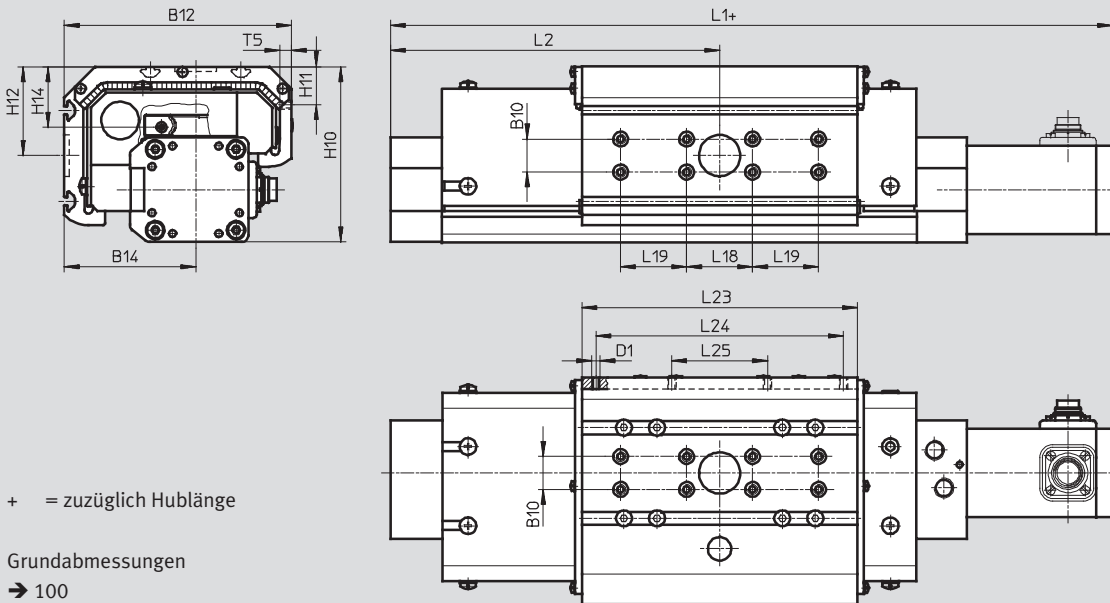


- 5] Bohrung für Zentrierhülse ZBH-9
 - 6] Befestigungsnut für Nutenstein NSTL
 - 7] Bohrung für Zentralbefestigung SLZZ
- + = zuzüglich Hublänge

Grundabmessungen
→ 100

geschützte Ausführung GA

Kolben-Ø 32/40



+ = zuzüglich Hublänge

Grundabmessungen
→ 100

Ø [mm]	B7	B8	B9	B10 ±0,03	B12	B14	D1	H1	H7	H8	H10
32	63	79	47 ±0,15	20	112,1	67,6	–	72	77,5	18,5	93,1
40	78,5	96,5	55 ±0,2	20	137,6	79,6	M5	86	90,5	20	106,6
50	97	122	72 ±0,2	40	–	–	–	115	122,5	26	–
63	121	142	90 ±0,25	40	–	–	–	131	144,5	30	–

Ø [mm]	H11	H12	H14	L1	L2	L17 +0,2	L18 ±0,03	L19 ±0,03	L23	L24	L25	T4 max.	T5
32	–	49,5	34,1	345	125	131	40	–	131	–	–	12,5	–
40	23,1	54	36,1	397	150	167	40	40	167	150	58	12,5	7
50	–	–	–	465	175	202	40	40	–	–	–	18,5	–
63	–	–	–	513	200	230	40	40	–	–	–	20,5	–

Linearantriebe DGPIIL, Wegmesssystem integriert

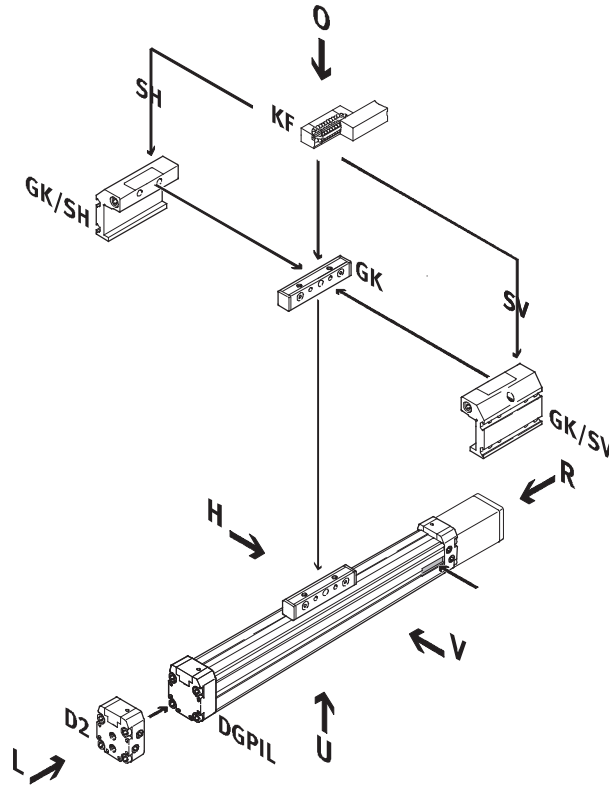
Bestellangaben – Produktbaukasten

FESTO

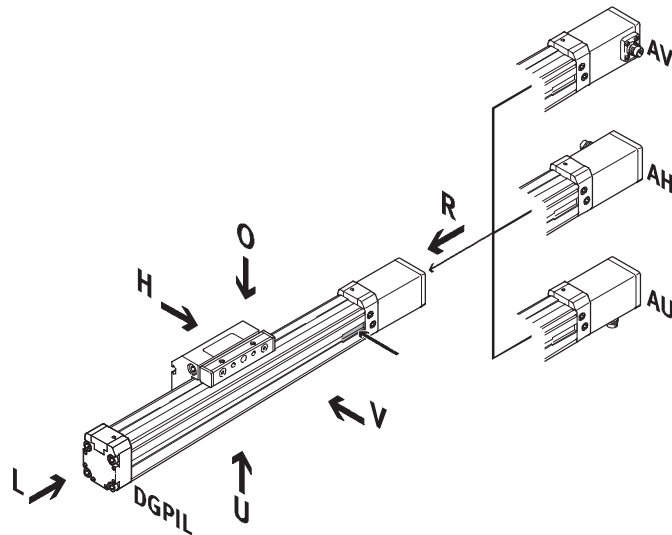
Bestellcode

Mindestangaben

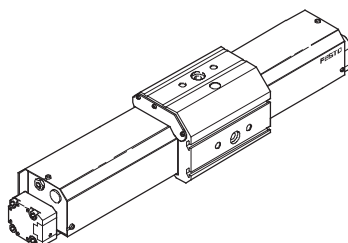
- KF Kugelumlaufführung
- SH Schlitten hinten
- SV Schlitten vorne
- D2 Luftanschluss beidseitig
- GK Standardschlitten



- AV Anschluss Wegmesssystem vorne
- AH Anschluss Wegmesssystem hinten
- AU Anschluss Wegmesssystem unten



GA geschützte Ausführung



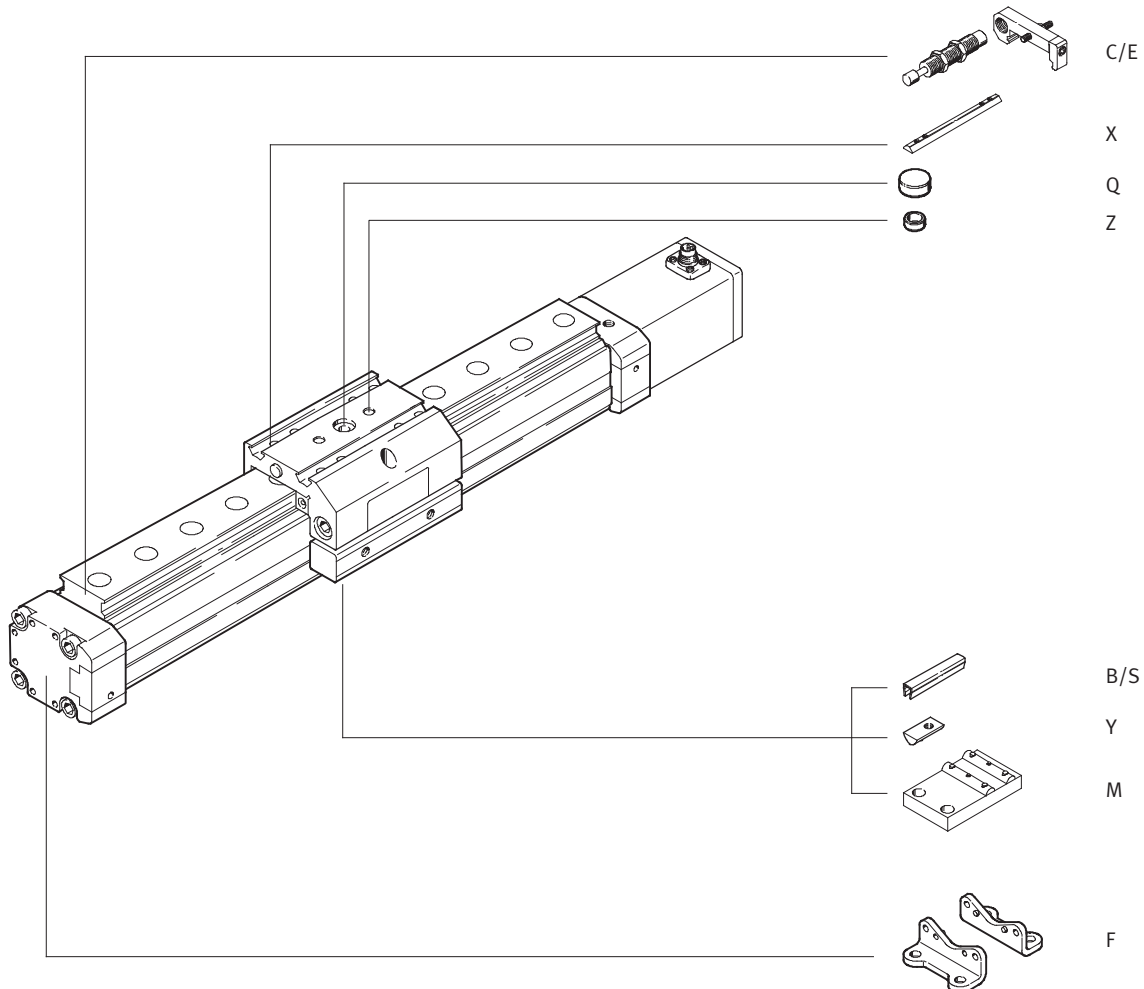
Linearantriebe DGPIIL, Wegmesssystem integriert

Bestellangaben – Produktbaukasten

FESTO

Bestellcode

Optionen



Linearantriebe DGPIL, Wegmesssystem integriert

Bestellangaben – Produktbaukasten

M Mindestangaben →										
Baukasten-Nr.	Funktion	Baugröße	Hub	Dämpfung	Generation	Führung	Wegmesssystem	Grundausführung	Anschlusslage für Wegmesssystem	Anbaulage Schlitten
175 134	DGPIL	25	225 ...	PPV	B	KF	AIF	GK	AH	SH
175 135		32	2 000						AU	SV
175 136		40							AV	
175 137		50								
175 138		63								
Bestellbeispiel										
175 134	DGPIL	- 25	- 450	- PPV	- B	- KF	- AIF	- GK	- AU	- SH

Bestelltabelle										
Baugröße	25	32	40	50	63	Bedingungen	Code	Eintrag Code		
M Baukasten-Nr.	175 134	175 135	175 136	175 137	175 138					
Funktion	Pneumatischer Linearantrieb mit integrierten Wegmesssystem und Schlitten							DGPIL		DGPIL
Baugröße	25	32	40	50	63		-...			
Hub [mm]	225, 300, 360, 450, 500, 600, 750, 1 000, 1 250, 1 500, 1 750, 2 000							-...		
Dämpfung	pneumatische Dämpfung beidseitig einstellbar							-PPV		-PPV
Generation	B-Reihe							-B		-B
Führung	Kugelumlauführung							-KF		-KF
Wegmesssystem	Temposonic mit CAN-Achsinterface							-AIF		-AIF
Grundausführung	Kolben/Schlitten Standard							-GK		-GK
Anschlusslage für Wegmesssystem AIF und Druckluft	Anschlusslage für Wegmesssystem und Druckluftanschluss hinten							-AH		
	Anschlusslage für Wegmesssystem und Druckluftanschluss unten							-AU		
	Anschlusslage für Wegmesssystem und Druckluftanschluss vorne							-AV		
Anbaulage Schlitten	Schlitten hinten							-SH		
	Schlitten vorn							-SV		

Übertrag Bestellcode

Linearantriebe DGPII, Wegmesssystem integriert

Bestellangaben – Produktbaukasten

Optionen

Druckluftanschluss	Geschützte Ausführung	Zubehör	Nutabdeckung	Nutenstein	Zentrierhülse	Mittensstütze	Zentralbefestigung	Fußbefestigung	Stoßdämpfer
D2	GA	ZUB	...S ...B	...X ...Y	...Z	...M	...Q	...F	...C ...E
- D2 -	-	: ZUB -	- 2S2B -	2X				F	2C

Bestelltabelle

Baugröße	25	32	40	50	63	Bedingungen	Code	Eintrag Code
Druckluftanschluss	beidseitig						-D2	
<input type="checkbox"/> Geschützte Ausführung	geschützte Wälzausführung für raue Umgebung						-GA	
Zubehör	lose beigelegt						:ZUB-	:ZUB-
Nutabdeckung, 2 Stück, 0,5 m	Sensor-nut	1 ... 10					...S	
	Befestigungs-nut	-	1 ... 10				...B	
Nutenstein	Schlitten	1 ... 10					...X	
	Befestigungs-nut	-	1 ... 10				...Y	
Zentrierhülse (10er Pack)	10, 20, 30, 40, 50, 60, 70, 80, 90						...Z	
Mittensstütze	1 ... 10						...M	
Zentralbefestigung	1 ... 10						...Q	
Fußbefestigung	1 ... 10						...F	
Stoßdämpfer-Bausatz	mit Halter 1fach	1 ... 10					[1]	...C
		1 ... 10			-	-	-	[2]

- [1] C Nicht mit geschützter Ausführung GA.
- [2] E Nur mit geschützter Ausführung GA.

Übertrag Bestellcode

- - : **ZUB** -

Linearantriebe DGPL/DGPI/DGPIL

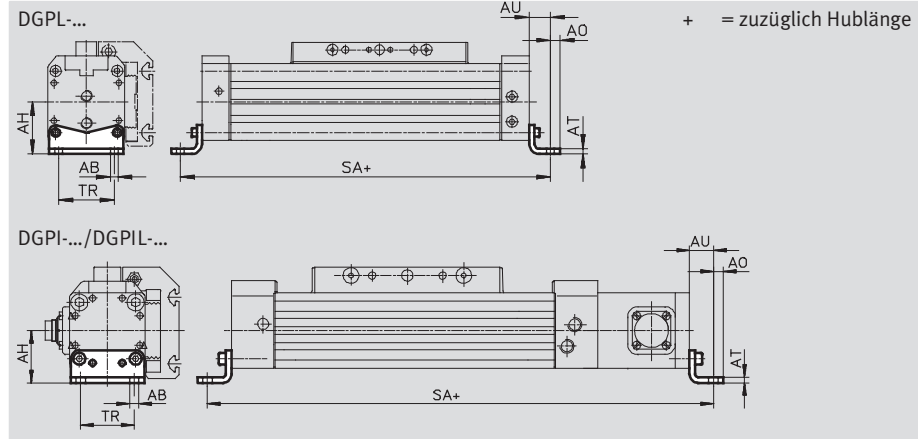
Zubehör

FESTO

Fußbefestigung HP (Bestellcode: F)

Werkstoff:
Stahl, verzinkt

Kupfer-, PTFE- und silikonfrei



Abmessungen und Bestellangaben

für Ø [mm]	AB Ø	AH	AO	AT	AU	SA		TR	Gewicht [g]	Teile-Nr.	Typ
						DGPL	DGPI(L)				
25	5,5	29,5	6	3	13	226	327	32,5	61	150 731	HP-25
32	6,6	37	7	4	17	284	379	38	117	150 732	HP-32
40	6,6	46	8,5	5	17,5	335	432	45	188	150 733	HP-40
50	9	61	11	6	25	400	515	65	243	150 734	HP-50
63	11	69	13,5	6	28	456	569	75	305	150 735	HP-63

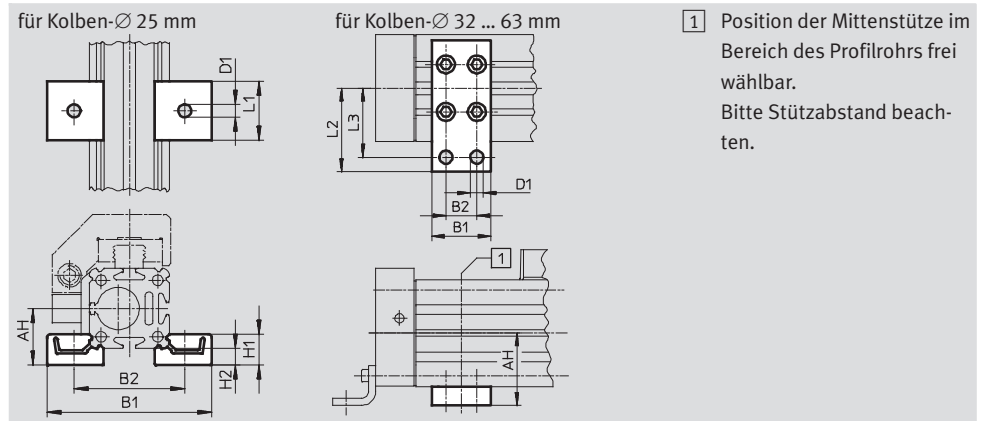
Mittenstütze MUP (Bestellcode: M)

Werkstoff:
Stahl, verzinkt

Kupfer-, PTFE- und silikonfrei



MUP-40



Abmessungen und Bestellangaben

für Ø [mm]	AH	B1	B2	D1 Ø	H1	H2	L1	L2	L3	Gewicht [g]	Teile-Nr.	Typ
32	37	35	22	6,6	–	–	–	41,5	35	89	150 737	MUP-32
40	46	35	22	6,6	–	–	–	47	40	126	150 738	MUP-40
50	61	50	26	11	–	–	–	70	58	241	150 739	MUP-50
63	69	50	26	11	–	–	–	77	65	340	150 800	MUP-63

Linearantriebe DGPL/DGPI/DGPIL

Zubehör

FESTO

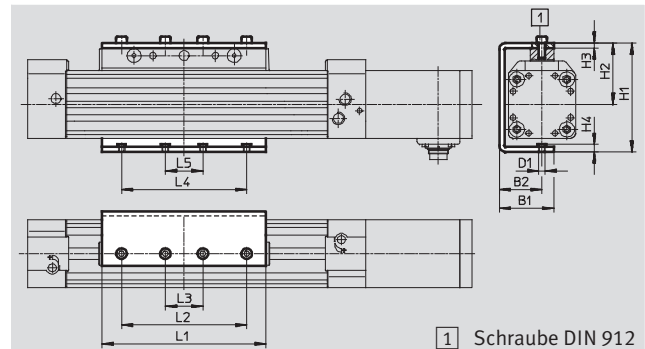
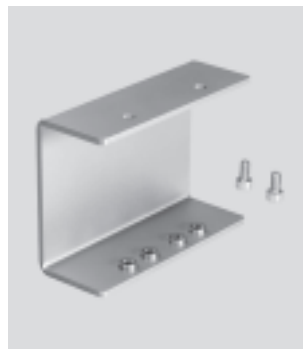
Kraftbrücke AK

für DGPI

(Bestellcode: AK)

Werkstoff:

Stahl, verzinkt



Abmessungen und Bestellangaben									
für Ø	B1	B2	D1	H1	H2	H3	H4	L1	L2
[mm]									
25	39	29,5	M5	76,1	43,5	3	5	105	–
32	43,5	34	M5	87	49	4	6	131	100
40	50,5	40	M6	104	58	4	8,1	167	130
50	67	55	M8	138,5	75	5	10,5	202	150
63	77	65	M8	156,5	84	6	11,5	230	190

für Ø	L3	L4	L5	[1]	KBK ¹⁾	Gewicht	Teile-Nr.	Typ
[mm]						[g]		
25	50	50	20	M5x10	2	380	196 106	AK-25
32	30	100	30	M5x12		690	196 107	AK-32
40	40	130	40	M6x14		1 050	196 108	AK-40
50	50	150	50	M8x16		2 080	196 109	AK-50
63	70	190	70	M8x18		2 820	196 110	AK-63

1) Korrosionsbeständigkeitsklasse 2 nach Festo Norm 940 070

Bauteile mit mäßiger Korrosionsbeanspruchung. Außenliegende sichtbare Teile mit vorrangig dekorativer Anforderung an die Oberfläche, die im direkten Kontakt zur umgebenden industriellen Atmosphäre bzw. Medien, wie Kühl- und Schmierstoffe stehen.

Stoßdämpfer DG-GA

für DGPIL

geschützte Ausführung GA

(Bestellcode: E)

Werkstoff:

Gehäuse: Stahl verzinkt, Kolben-

stange: hochlegierter Stahl

Dichtungen: Nitrilkautschuk,

Polyurethan

Kupfer-, PTFE- und silikonfrei



Bestellangaben			
für Ø	Gewicht	Teile-Nr.	Typ
[mm]	[g]		
25	70	192 875	DG-GA-25-YSR
32	110	192 876	DG-GA-32-YSR
40	140	192 877	DG-GA-40-YSR

Linearantriebe DGPL/DGPI/DGPIL

Zubehör

FESTO

Stoßdämpfer YSR-...-C


für DGPL/DGPIL

(Bestellcode: C)

Werkstoff:

Gehäuse: Stahl verzinkt, Kolbenstange: hochlegierter Stahl, Dichtungen: Perbunan, Polyurethan
Kupfer-, PTFE- und silikonfrei



 Hinweis
Stoßdämpfer YSRW mit progressiver Kennlinie → Internet: ysrw

Bestellangaben		
für Ø [mm]	Gewicht [g]	Teile-Nr. Typ
25	70	34 572 YSR-12-12-C
32	70	34 572 YSR-12-12-C
40	140	34 573 YSR-16-20-C
50	140	34 573 YSR-16-20-C
63	240	34 574 YSR-20-25-C

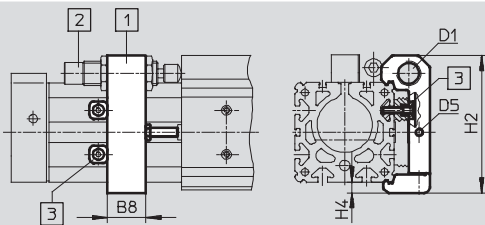
Stoßdämpfer-Halter KYP

für DGPL/DGPIL

(Bestellcode: C)

Werkstoff:

Halterung: Aluminium
Hülse: Stahl, nichtrostend

1 Stoßdämpfer-Halter KYP (bei Anlage des Halters an den Lagerdeckel, der Deckel dient als Verschiebesicherung, ist die komplette Hublänge nutzbar)

2 Stoßdämpfer YSR-...-C


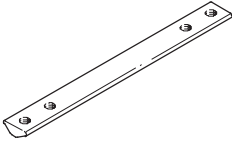


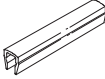
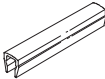
3 Verschiebesicherung (im Lieferumfang enthalten) wahlweise hinter oder unter dem Stoßdämpfer-Halter KYP

Abmessungen und Bestellangaben							
für Ø [mm]	B8	D1	D5	H2	H4	Gewicht [g]	Teile-Nr. Typ
25	19	M16x1	M5	69,5	6	95	158 908 KYP-25
32	25	M16x1	M5	80	8	130	158 909 KYP-32
40	32	M22x1,5	M5	102	8	209	158 910 KYP-40
50	35	M22x1,5	M8	124	10	415	158 911 KYP-50
63	44	M26x1,5	M10	152,5	11,5	609	158 912 KYP-63


Linearantriebe DGPL/DGPI/DGPIL

Zubehör

FESTO

Bestellangaben			Datenblätter → Internet: befestigungselement			
	für Ø [mm]	Bemerkung	Bestellcode	Teile-Nr.	Typ	PE ¹⁾
Nutenstein NST						
	25	für Befestigungsnut	Y	526 091	NST-HMV-M4	1
	32, 40			150 914	NST-5-M5	1
	50, 63			150 915	NST-8-M6	1
Nutenstein NSTL						
	25	für Schlitten	X	158 410	NSTL-25	1
	32			158 411	NSTL-32	1
	40			158 412	NSTL-40	1
	50			158 413	NSTL-50	1
	63			158 414	NSTL-63	1
Zentrierhülse ZBH						
	25 ... 63	für Schlitten	Z	150 927	ZBH-9	10
Zentralbefestigung SLZZ						
	25	für Schlitten	Q	150 900	SLZZ-16/10	1
	32, 40			150 901	SLZZ-25/16	
	50, 63			150 904	SLZZ-50/40	1
Nutabdeckung ABP						
	32, 40	für Befestigungsnut je 0,5 m	B	151 681	ABP-5	2
	50, 63			151 682	ABP-8	
Nutabdeckung ABP-S						
	25 ... 63	für Sensornut je 0,5 m	S	563 360	ABP-5-S1	2

1) Packungseinheit in Stück

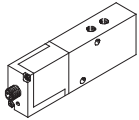
Bestellangaben – Steckverschraubungen			Datenblätter → Internet: quick star			
	für Ø [mm]	Bemerkung	Teile-Nr.	Typ	PE ¹⁾	
	25, 32	zum Anschluss von außertolerierten Druckluftschläuchen	186 098	QS-G$\frac{1}{8}$-8	10	
	40, 50		186 099	QS-G$\frac{1}{4}$-8		
	63		186 101	QS-G$\frac{1}{4}$-10	10	
			186 100	QS-G$\frac{3}{8}$-8	10	
			186 102	QS-G$\frac{3}{8}$-10		
			186 103	QS-G$\frac{3}{8}$-12		

1) Packungseinheit in Stück

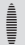
Linearantriebe DGPL/DGPI/DGPIL

FESTO

Zubehör

Bestellangaben – Proportional-Wegeventile													Datenblätter → Internet: mpye	
Auswahlhilfe														
Anwendung	für Ø [mm]	Hub [mm]												
		225	300	360	450	500	600	750	1 000	1 250	1 500	1 750	2 000	
horizontal/vertikal	Für Anwendungen mit Achscontroller SPC200													
	25	1/1	1/1	1/1	1/1	1/1	1/1	1/1	2/2	2/2	2/2	2/2	2/2	
	32	1/1	1/1	2/2	2/2	2/2	2/2	2/2	2/2	2/2	2/2	2/2	2/2	
	40	1/1	2/2	2/2	2/2	2/2	2/2	2/2	3/3	3/3	3/3	3/3	3/3	
	50	2/2	2/2	2/2	2/2	2/2	3/3	3/3	3/3	3/3	3/3	3/3	3/3	
	63	3/3	3/3	3/3	3/3	3/3	3/3	3/3	3/3	4/4	4/4	4/4	4/4	
	Für Anwendungen mit Soft Stop Endlagenregler SPC11													
	25	1 ¹⁾	1/1	2/1	2/1	2/1	2/2	2/2	2/3	2/3	2/3	2/3	2/3	
	32	1 ¹⁾	2/1	2/1	2/1	2/1	2/1	3/2	3/3	3/3	3/3	3/3	3/3	
	40	2/1	2/1	2/1	2/1	2/2	3/3	3/4	3/4	3/4	3/4	3/4	3/4	
	50	1/1	2/1	2/2	3/2	3/3	4/3	4/4	4/4	4/4	4/4	4/4	4/4	
	63	2/1	2/2	3/3	3/3	4/4	4/4	4/4	4/4	4/4	4/4	4/4	4/4	
	Ventil	Auswahlziffer							Teile-Nr.		Typ			
		1							151 692		MPYE-5-1/8-LF-010-B			
2							151 693		MPYE-5-1/8-HF-010-B					
3							151 694		MPYE-5-1/4-010-B					
4							151 695		MPYE-5-3/8-010-B					

1) Auf Anfrage

-  - Hinweis

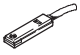
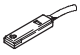
Die Darstellung z. B. 2/1 in den Spalten bedeutet:

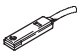

Auswahlziffer 2	Auswahlziffer 1
für horizontale Anwendung	für vertikale Anwendung
151 693 MPYE-5-1/8-HF-010-B	151 692 MPYE-5-1/8-LF-010-B



Linearantriebe DGPL/DGPI/DGPIL

Zubehör

FESTO

Bestellangaben – Näherungsschalter für T-Nut, magnetisch Reed						Datenblätter → Internet: sme	
	Befestigungsart	Schalt- ausgang	Elektrischer Anschluss	Kabellänge [m]	Teile-Nr.	Typ	
Schließer							
	längs in Nut einschiebbar, bündig mit Zylinderprofil	kontakt- behaftet	Kabel, 3-adrig	2,5	150 855	SME-8-K-LED-24	
			Stecker M8x1, 3-polig	0,3	150 857	SME-8-S-LED-24	
Öffner							
	längs in Nut einschiebbar, bündig mit Zylinderprofil	kontakt- behaftet	Kabel, 3-adrig	7,5	160 251	SME-8-O-K-LED-24	

Bestellangaben – Näherungsschalter für T-Nut, magneto-resistiv						Datenblätter → Internet: smt	
	Befestigungsart	Schalt- ausgang	Elektrischer Anschluss	Kabellänge [m]	Teile-Nr.	Typ	
Schließer							
	längs in Nut einschiebbar, bündig mit Zylinderprofil	PNP	Stecker M8x1, 3-polig	0,3	175 484	SMT-8-PS-S-LED-24-B	
Öffner							
	von oben in Nut einsetzbar, bündig mit Zylinderprofil	PNP	Kabel, 3-adrig	7,5	543 873	SMT-8M-PO-24V-K7,5-OE	

Bestellangaben – Verbindungsleitungen					Datenblätter → Internet: nebu	
	Elektrischer Anschluss links	Elektrischer Anschluss rechts	Kabellänge [m]	Teile-Nr.	Typ	
	Dose gerade, M8x1, 3-polig	Kabel, offenes Ende, 3-adrig	2,5	541 333	NEBU-M8G3-K-2.5-LE3	
			5	541 334	NEBU-M8G3-K-5-LE3	
	Dose gewinkelt, M8x1, 3-polig	Kabel, offenes Ende, 3-adrig	2,5	541 338	NEBU-M8W3-K-2.5-LE3	
			5	541 341	NEBU-M8W3-K-5-LE3	

Schwenkmodule DSMI-B, Winkelmesssystem integriert

Merkmale

FESTO

Einzelkomponenten zum Positionieren mit Achscontroller CPX-CMAX oder Endlagenregler CPX-CMPX

Achscontroller/
Endlagenregler
CPX-CMAX/
CPX-CMPX



Proportional-
Wegeventil
VPWP



Sensorinterface
CASM-S-D2-R3



Schwenkmodul
DSMI



Einzelkomponenten zum Positionieren mit Achscontroller SPC200 oder Endlagenregler SPC11

Achscontroller
SPC200



Proportional-
Wegeventil
MPYE



Achsinterface
SPC-AIF-POT-LWG



Schwenkmodul
DSMI



Endlagenregler
SPC11



Proportional-
Wegeventil
MPYE



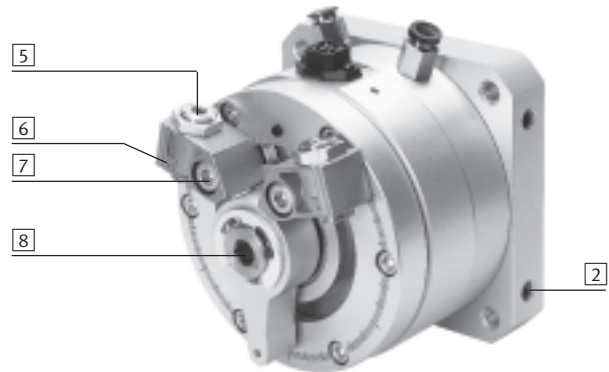
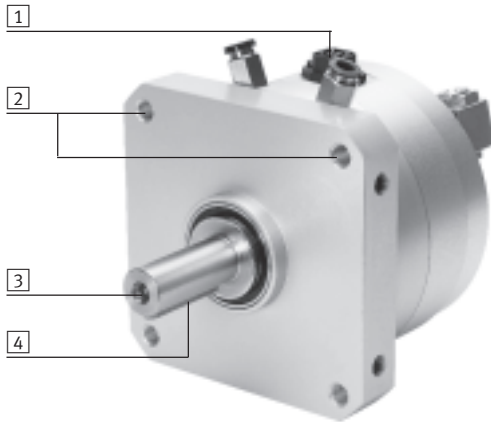
Schwenkmodul
DSMI



Schwenkmodule DSMI-B, Winkelmesssystem integriert

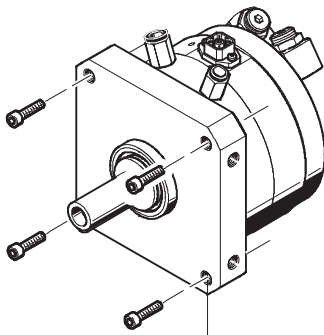
Merkmale

Auf einen Blick

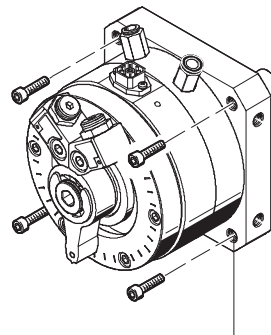


- | | | |
|--|--|---|
| <p>1 Anschlussstecker für Wegmesssystem</p> <p>2 Vielfältige, integrierte Befestigungsmöglichkeiten</p> <p>3 Kundenseitig Befestigungsmöglichkeit an der Antriebswelle</p> | <p>4 Passfeder</p> <p>5 Festanschlag mit Schwenkwinkel-Feinjustierung</p> <p>6 Befestigungsmöglichkeit für Näherungsschalter mittels Sensorhalter zur berührungslosen Positionserkennung</p> | <p>7 Festanschlag kann innerhalb des Schwenkwinkels beliebig eingestellt werden</p> <p>8 Handbetätigung durch Innensechskant in der Antriebswelle. Für die kundenseitige Befestigung einer zusätzlichen Antriebswelle ist hier bereits ein Innengewinde integriert.</p> |
|--|--|---|

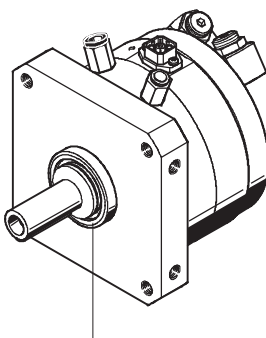
Befestigungsmöglichkeiten



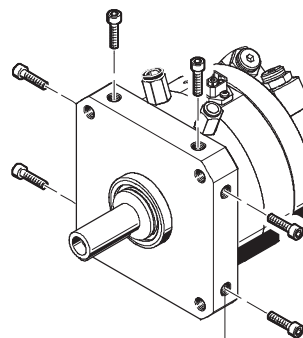
Durchgangsgewinde



Durchgangsgewinde



Zentrierbund

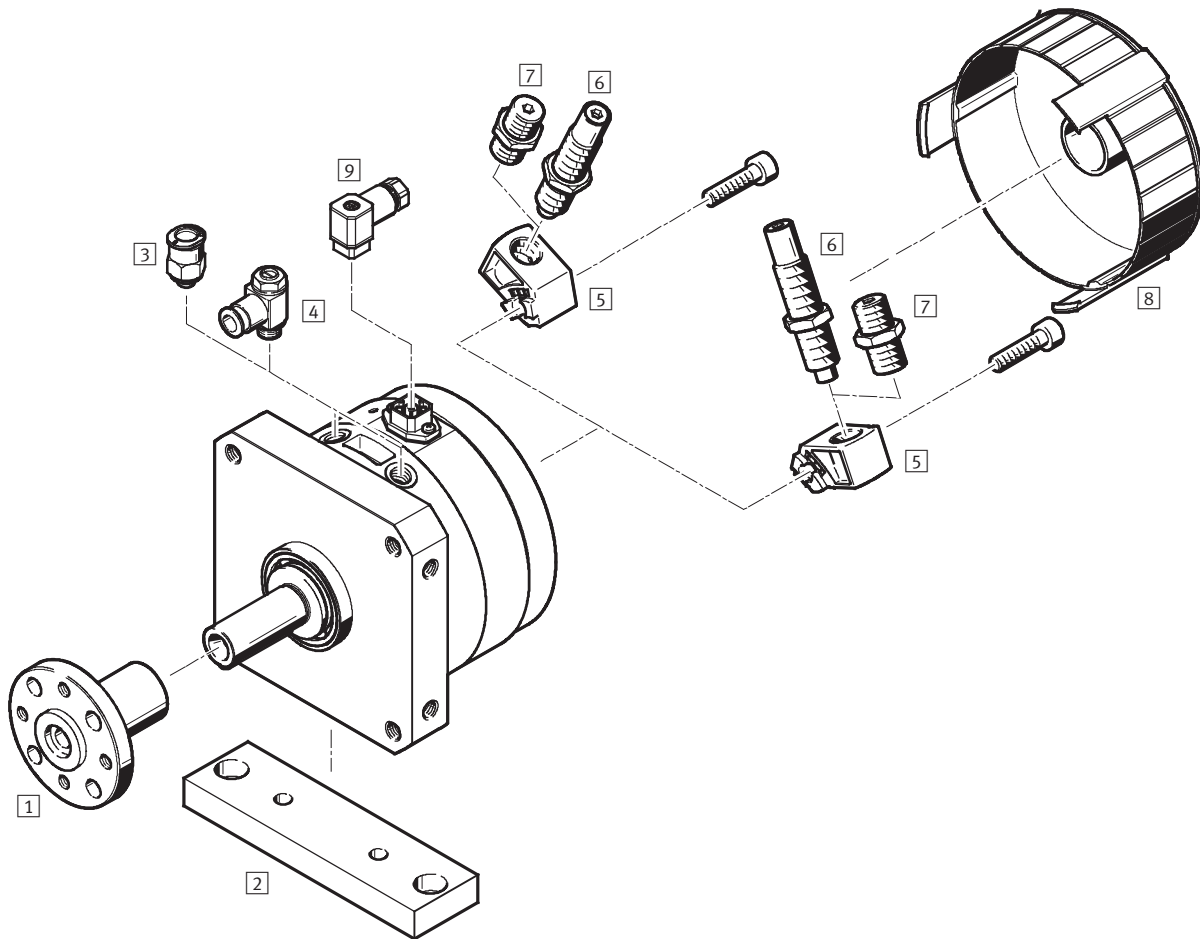


Grundgewinde

Schwenkmodule DSMI-B, Winkelmesssystem integriert

Peripherieübersicht

FESTO



Zubehör			
	für Baugröße	Kurzbeschreibung	→ Seite/Internet
1	25, 40	zur Befestigung von Anbauteilen	134
2	25, 40	Adapterplatte zur Befestigung des Antriebs	134
3	25, 40, 63	zum Anschluss von außertolerierten Druckluftschläuchen (Steckverschraubungen sind im Lieferumfang des Antriebs enthalten)	quick star
4	25, 40, 63	zur Geschwindigkeitsregulierung (wird bei Verwendung des DSMI als Messzylinder empfohlen)	135
5	25, 40, 63	<ul style="list-style-type: none"> für elastische Dämpfungselemente für Stoßdämpfer als mechanischer Anschlag bei Soft Stop-Anwendung 	135
6	25, 40, 63	selbsteinstellende Stoßdämpfer mit Festanschlag (wird bei Verwendung des DSMI als Messzylinder empfohlen)	135
7	25, 40, 63	elastische Dämpfungselemente mit Festanschlag	135
8	25, 40	verringert die Verletzungsgefahr im Schwenkbereich des Anschlaghebel	135
9	25, 40, 63	zum Anschluss des Messsystem	135

Schwenkmodule DSMI-B, Winkelmesssystem integriert

FESTO

Typenschlüssel



	DSMI	-		-	270	-	A	-	B
Typ									
Doppeltwirkend									
DSMI	Schwenkmodul mit Winkelmesssystem								
Baugröße									
Max. Schwenkwinkel [°]									
Positionserkennung									
A	für Näherungsschalter								
Variante									
B	B-Reihe								

Neu
Baugröße 63

Schwenkmodule DSMI-B, Winkelmesssystem integriert

FESTO

Datenblatt

-  Baugröße
25 ... 63
-  Drehmoment
5 ... 40 Nm



Allgemeine Technische Daten			
Baugröße	25	40	63
Konstruktiver Aufbau	Schwenkflügel Antriebswelle, kugelgelagert		
Funktionsweise	doppeltwirkend		
Positionserkennung	mit Winkelmesssystem integriert für Näherungsschalter ¹⁾		
Messprinzip (Winkelmesssystem)	analog mit Leitplastikpotentiometer		
Befestigungsart	mit Innengewinde		
Min. Verfahrgeschwindigkeit [°/s]	50		
Max. Verfahrgeschwindigkeit [°/s]	2 000		
Max. Schwenkwinkel ²⁾ [°]	272		
Einstellbereich Schwenkwinkel [°]	0 ... 270		
Pneumatischer Anschluss	M5	G1/8	G1/4
Verwendete Steckverschraubung	QSM-M5-6	QS-G1/8-8-I	QS-G1/4-10-I
Außendurchmesser Druckluftschlauch [mm]	6	8	10
Elektrischer Anschluss	4-poliger Stecker, □ 16, DIN 45 322		


- 1) Kann optional bestellt werden
- 2) In Verbindung mit Achscontroller CPX-CMAX, SPC200 Hubreduzierung beachten

Drehmoment [Nm]			
Baugröße	25	40	63
Drehmoment ¹⁾	5	20	40

- 1) Theoretische Werte, berechnet bei 6 bar

Zulässige Kräfte an der Antriebswelle			
Baugröße	25	40	63
Max. Radialkraft [N]	120	350	500
Max. Axialkraft [N]	50	120	500
Max. Schwenkfrequenz ¹⁾ [Hz]	2		1

- 1) Bei max. zulässigem Massenträgheitsmoment, Betriebsdruck von 6 bar und einem Schwenkwinkel von 270°

-  Hinweis
Weitere technische Daten
→ Internet: dsm

Schwenkmodule DSMI-B, Winkelmesssystem integriert

FESTO

Datenblatt

Positioniereigenschaften mit Achscontroller CPX-CMAX, SPC200				
Baugröße		25	40	63
Wiederholgenauigkeit	[°]	±0,3		
Einbaulage		beliebig		
Min. Massenträgheitsmoment, horizontal ¹⁾	[kgm ²]	15 x 10 ⁻⁴	60 x 10 ⁻⁴	300 x 10 ⁻⁴
Max. Massenträgheitsmoment, horizontal ¹⁾	[kgm ²]	300 x 10 ⁻⁴	1 200 x 10 ⁻⁴	6 000 x 10 ⁻⁴
Min. Massenträgheitsmoment, vertikal ²⁾	[kgm ²]	15 x 10 ⁻⁴	60 x 10 ⁻⁴	300 x 10 ⁻⁴
Max. Massenträgheitsmoment, vertikal ²⁾	[kgm ²]	300 x 10 ⁻⁴	1 200 x 10 ⁻⁴	6 000 x 10 ⁻⁴
Min. Verfahrgeschwindigkeit	[°/s]	50		
Max. Verfahrgeschwindigkeit	[°/s]	2 000		
Typ. Positionierzeit Langhub ³⁾	[s]	0,35/0,60	0,30/0,55	0,64/1
Typ. Positionierzeit Kurzhub ⁴⁾	[s]	0,15/0,25	0,25/0,25	0,30/0,35
Kleinster Positionierhub	[°]	5		
Max. Schwenkhub ⁵⁾	[°]	260		
Empfohlenes Proportional-Wegeventil				
für CPX-CMAX		auf Anfrage	VPWP-4-L-5-Q8-10-E-F	
für SPC200		MPYE-5-M5-010-B	MPYE-5-1/8-LF-010-B	

- 1) Darf sich während der Bewegung nicht ändern, aber außerhalb des Schwerpunktes liegen
- 2) Darf sich während der Bewegung nicht ändern, muss im Schwerpunkte angreifen
- 3) Bei 6 bar, senkrechte Einbaulage, 260° Fahrwinkel bei min./max. Massenträgheitsmoment
- 4) Bei 6 bar, senkrechte Einbaulage, 15° Fahrwinkel bei min./max. Massenträgheitsmoment
- 5) Eine beidseitige Hubreduzierung von je 5° ist einzuhalten

Positioniereigenschaften mit Soft Stop Endlagenregler CPX-CMPX, SPC11				
Baugröße		25	40	63
Wiederholgenauigkeit der Endlage ¹⁾	[°]	< 0,2		
Wiederholgenauigkeit einer Zwischenposition	[°]	±2		
Einbaulage		horizontal		
Dämpfung ²⁾		elektronisch geregelt		
Min. Massenträgheitsmoment, horizontal ³⁾	[kgm ²]	15 x 10 ⁻⁴	60 x 10 ⁻⁴	300 x 10 ⁻⁴
Max. Massenträgheitsmoment, horizontal ³⁾	[kgm ²]	300 x 10 ⁻⁴	1 200 x 10 ⁻⁴	6 000 x 10 ⁻⁴
Kleinster Schwenkhub	[°]	15		
Empfohlenes Proportional-Wegeventil				
für CPX-CMPX		auf Anfrage	VPWP-4-L-5-Q8-10-E-F	
für SPC200		MPYE-5-M5-010-B	MPYE-5-1/8-LF-010-B	

- 1) Bei Verwendung der DSMI Anschläge
- 2) Für Anwendungen mit Soft Stop muss die Dämpfungsplatte am Anschlaghebel entfernt werden. Der Anschlaghebel darf nicht mit zu hoher Geschwindigkeit auf den Endanschlag schwenken, sonst kann das Schwenkmodul zerstört werden
- 3) Darf sich während der Bewegung nicht ändern, aber außerhalb des Schwerpunktes liegen

Betriebs- und Umweltbedingungen	
Betriebsmedium	Druckluft gefiltert, und ungeölt, Filtereinheit 5 µm
Betriebsdruck	[bar] 2 ... 10
Betriebsdruck ¹⁾	[bar] 4 ... 8
Umgebungstemperatur ²⁾	[°C] -10 ... +60
Schwingfestigkeit	nach DIN/IEC 68 Teil 2 – 6, Schärfeegrad 2
Dauerschockfestigkeit	nach DIN/IEC 68 Teil 2 – 82, Schärfeegrad 2
CE-Zeichen (siehe Konformitätserklärung)	nach EU-EMV-Richtlinie
Schutzart	IP65 nach IEC 60 529
Korrosionsbeständigkeit KBK ³⁾	1

- 1) Gilt nur für Anwendungen mit Endlagenregler CPX-CMPX, SPC11 und Achscontroller CPX-CMAX, SPC200
- 2) Einsatzbereich der Näherungsschalter beachten
- 3) Korrosionsbeständigkeitsklasse 1 nach Festo Norm 940 070 Bauteile mit geringer Korrosionsbeanspruchung. Transport- und Lagerschutz

Schwenkmodule DSMI-B, Winkelmesssystem integriert

Datenblatt

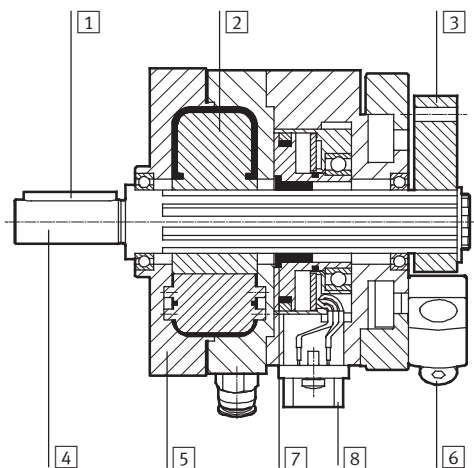
Gewichte				
Baugröße	25	40	63	
DSMI	[g]	1 080	3 950	6 900

Elektrische Daten Wegmesssystem			
Spannungsversorgung ¹⁾	[V DC]	10	
Max. Stromaufnahme	[mA]	4	
Schleiferstrom	empfohlen	[μ A]	< 1
	maximal ²⁾	[mA]	10
Anschlusswiderstand	[k Ω]	5	
Toleranz Anschlusswiderstand	[%]	\pm 20	
Auflösung Winkel	[$^{\circ}$]	0,1	
Unabhängige Linearität	[%]	0,25	
Ausgangssignal		analog	

- 1) Stabilisierte Spannungsversorgung wird empfohlen, maximal sind 42 V DC zulässig.
2) Nur kurzfristig im Störfall erlaubt.

Werkstoffe

Funktionsschnitt



Zylinder/Wegmesssystem		
Zylinder		
1	Passfeder	Stahl
2	Schwenkflügel	Kunststoff, glasfaserverstärkt
3	Anschlaghebel	Aluminium-Knetlegierung, eloxiert
4	Antriebswelle	Stahl, vernickelt
5	Gehäuse	Aluminium-Knetlegierung, eloxiert
6	Festanschlag/Schraube	Stahl
	Werkstoff-Hinweis	Kupfer-, PTFE- und silikonfrei
Wegmesssystem		
7	Kupplung	Polyurethan
8	Gehäuse	Aluminium, eloxiert

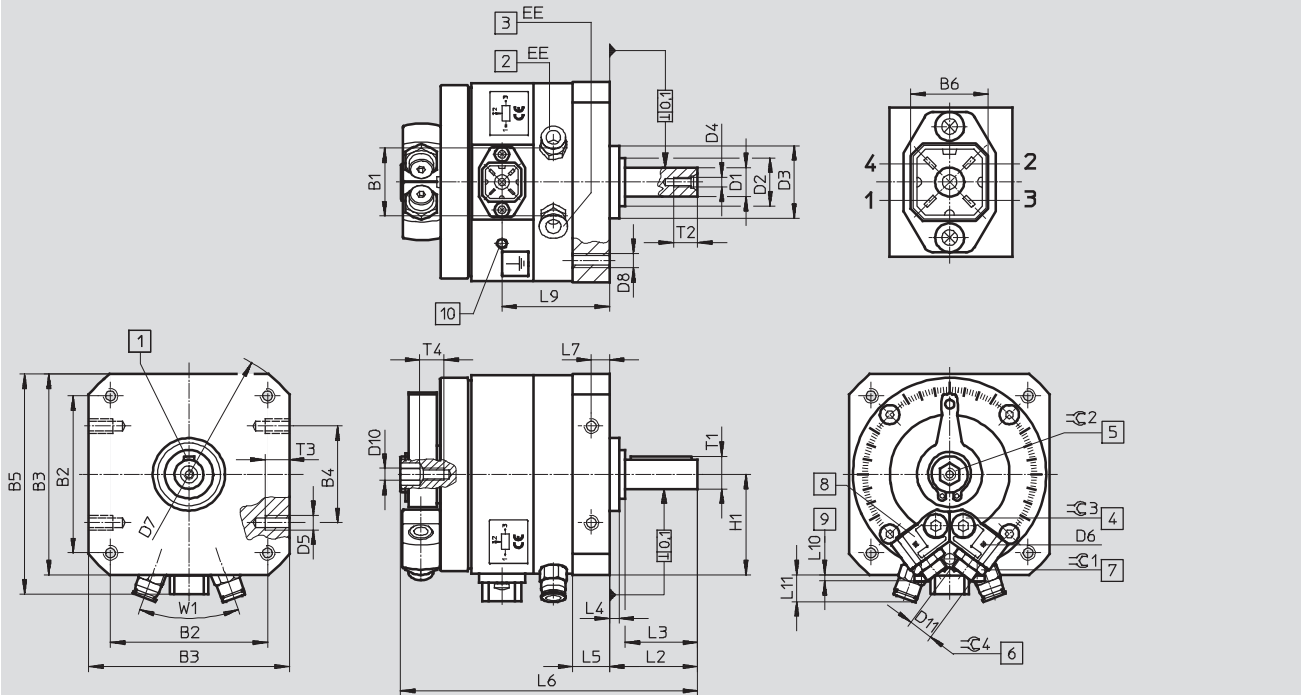
Schwenkmodule DSMI-B, Winkelmesssystem integriert

Datenblatt

FESTO

Abmessungen

Download CAD-Daten → www.festo.com



- | | | | |
|---------------------------------------|--|---------------------------------------|---|
| 1 Stellung der Passfeder bei 0° | 4 Feststellschraube für das Anklemmen des Anschlages | 6 Endlagenjustierung | 9 Überstand der Endlagenjustierung |
| 2 Druckluftanschluss Lösering Blau | 5 Handbetätigung (Innensechskant) | 7 Kontermutter der Endlagenjustierung | 10 Erdungsanschluss für selbstfurchende Schraube M4x8 |
| 3 Druckluftanschluss Lösering Schwarz | | 8 Stufenlos einstellbare Anschläge | |

Baugröße	B1	B2	B3	B4	B5	B6	D1	D2	D3	D4	D5	D6	D7
[mm]	±0,5						g7 Ø	Ø	f8 Ø				Ø
25	28	65±0,3	83±0,3	40±0,2	91	16	12	20±0,3	30	M4	M6	M2	106±0,3
40	43,8	105±0,3	130±0,5	80±0,3	139	16	20	36±0,4	52	M6	M10	M2	168±0,5
63	55	125±0,5	152±0,5	80±0,3	157	16	25	40±0,3	70	M10	M10	M3	200±0,5

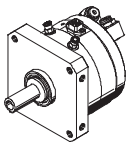
Baugröße	D8	D10	D11	EE	H1	L2	L3	L4	L5	L6	L7	L9	L10
[mm]					±0,2	+0,6/-0,7	±0,2	±0,4	+0,2/-0,3		±0,2	±1	
25	M6	M5	M10x1	M5	41,5	36,5	30	4	15,2	123±0,5	7,5	44,5	2,9
40	M10	M6	M16x1	G1/8	65	62	50	8	23,7	184±0,6	12	64,5	3,4
63	M12	M6	M22x1,5	G1/4	76	75,5	60	10,5	28,5	235±0,6	14	80,5	6

Baugröße	L11	T1	T2	T3	T4	W1	∠C 1	∠C 2	∠C 3	∠C 4	Passfeder nach DIN 6885
[mm]	±2	max.	+2	±0,2							
25	12	13,5	10	10	10	40°	13	8	4	3	A4x4x25
40	16	22,5	16	15	10	40°	19	10	8	5	A6x6x45
63	20	28	22	16	20	40°	27	10	8	5	A8x7x50

Schwenkmodule DSMI-B, Winkelmesssystem integriert

FESTO

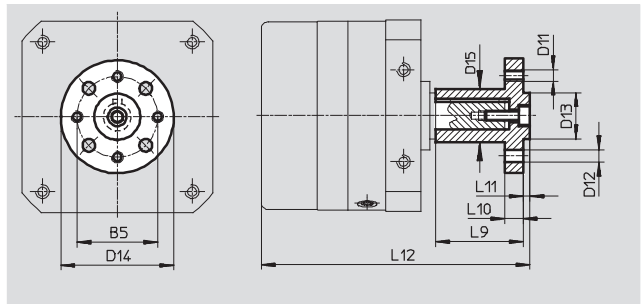
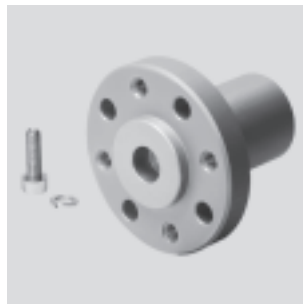
Zubehör

Bestellangaben		Schwenkwinkel [°]	Teile-Nr.	Typ
	Baugröße			
	25	270	561690	DSMI-25-270-A-B
	40		561691	DSMI-40-270-A-B
	63		1202485	DSMI-63-270-A-B

Zubehör

Aufsteckflansch FWSR

Werkstoff:
Aluminium, eloxiert
Kupfer-, PTFE- und silikonfrei

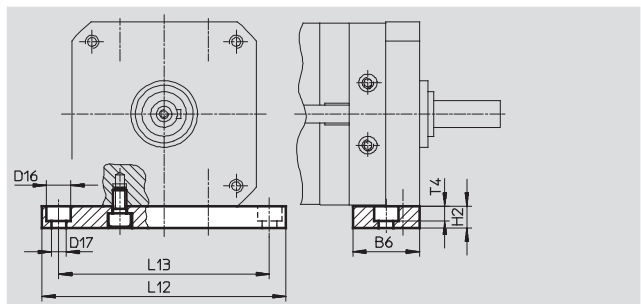


Abmessungen und Bestellangaben

für Baugröße	B5	D11	D12 ∅	D13 ∅	D14 ∅	D15 ∅	L9	L10	L11	L12	Gewicht [g]	Teile-Nr.	Typ
25	35	M5	5,5	20	50	23	38	8	3	116,5	68	13240	FWSR-25
40	54	M8	9	36	70	38	60	11	5	186,5	240	14656	FWSR-40

Montageplatte HSM

Werkstoff:
Aluminium, eloxiert
Kupfer-, PTFE- und silikonfrei



Abmessungen und Bestellangaben

für Baugröße	B6	D16 ∅	D17 ∅	H2	L12	L13	T4	Gewicht [g]	Teile-Nr.	Typ
25	30	11	6,6	10	110	95	6,8	94	165573	HSM-25
40	45	18	11	20	180	155	11	459	165575	HSM-40

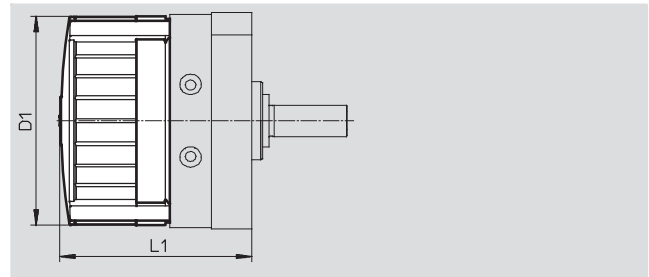
Schwenkmodule DSMI-B, Winkelmesssystem integriert

FESTO

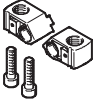


Zubehör

Abdeckkappe AKM


Werkstoff:
Polyamid

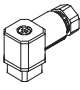


Abmessungen und Bestellangaben				
für Baugröße [mm]	D1 Ø	L1	Teile-Nr.	Typ
25	83	98,5±1,2	549196	AKM-25
40	130	135,5±1,5	549198	AKM-40

Bestellangaben					
	für Baugröße	Kurzbeschreibung	Teile-Nr.	Typ	PE ¹⁾
Dämpferhalter					
	25	• für elastische Dämpfungselemente • für Stoßdämpfer	547902	DSM-25-B	2
	40		547904	DSM-40-B	
	63		552085	DSM-63-B	
Dämpferbausatz					
	25	für Dämpferhalter DSMI-...-B	550658	DSM-16/25-P-B	2
	40		550660	DSM-40-P-B	
	63		552086	DSM-63-P-B	
Stoßdämpfer					
	25	für Dämpferhalter DSMI-...-B	548012	DYSC-7-5-Y1F	1
	40		548014	DYSC-12-12-Y1F	
	63		553593	DYSC-16-18-Y1F	

1) Packungseinheit in Stück

Bestellangaben – Drossel-Rückschlagventile					Datenblätter → Internet: grla	
	für Baugröße	Anschluss		Werkstoff	Teile-Nr.	Typ
		Gewinde	für Schlauch-Außen-Ø			
für Abluft						
	25	M5	3	Metall-Ausführung	193137	GRLA-M5-QS-3-D
			4		193138	GRLA-M5-QS-4-D
			6		193139	GRLA-M5-QS-6-D
	40	G $\frac{1}{8}$	3		193142	GRLA-$\frac{1}{8}$-QS-3-D
			4		193143	GRLA-$\frac{1}{8}$-QS-4-D
			6		193144	GRLA-$\frac{1}{8}$-QS-6-D
			8		193145	GRLA-$\frac{1}{8}$-QS-8-D
	63	G $\frac{1}{4}$	10		193148	GRLA-$\frac{1}{4}$-QS-10-D

Bestellangaben – Steckdosen				
	PIN	Steckerbelegung	Bezeichnung	Teile-Nr. Typ
	1	Spannungsversorgung	Steckdose	194332 SD-4-WD-7
	2	Signal		
	3	0 V		
	4	PE (gelb), Schirm		