

Linearantriebe DGP/DGPL



Linearantriebe DGP/DGPL

Auswahlhilfe

Allgemeines

- Platzsparend, Einbaulänge zu Hub
- Hohe Flexibilität durch vielseitige Befestigungs- und Montagemöglichkeiten
- Variable Endlagendämpfungssysteme
- Kombinierbar mit dem Handhabungs- und Montagebaukasten
- Wartungsfrei (mit Kugelumlaufführung bis 5 000 km)
- Variantenvielfalt:
 - Feststelleinheit
 - verlängerter Schlitten
 - beidseitiger Druckluftanschluss
 - Elektronische Dämpfung mit SoftStop SPC11

Grundauführung DGP

- Kolben- \varnothing 18 ... 80 mm
- Hublängen von 10 ... 3 000 mm
- Als Antrieb für externe Führungen
- Für kleine Belastungen



Mit Gleitführung DGPL-GF-GK/-GV

- Kolben- \varnothing 18 ... 80 mm
- Hublängen von 10 ... 3 000 mm
- Geringes Spiel
- Für mittlere Belastungen und kleine Momente



Mit Kugelumlaufführung DGPL-KF-GK/-GV

- Kolben- \varnothing 18 ... 80 mm
- Hublängen von 10 ... 3 000 mm
- Spielfrei
- Präzise und steife Führung
- Für hohe Belastungen und hohe Momente



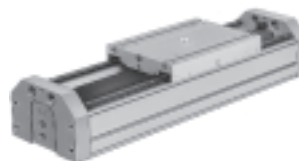
Mit geschützter Ausführung DGPL-GA

- Kolben- \varnothing 18 ... 40 mm
- Hublängen von 10 ... 2 000 mm
- Führung und Schlitten sind durch Abdeckung vor Partikel von oben und der Seite geschützt
- Spielfrei
- Präzise und steife Führung
- Für hohe Belastungen und hohe Momente



Mit Schwerlastführung DGPL-HD

- Kolben- \varnothing 18 ... 40 mm
- Hublängen von 10 ... 2 160 mm
- Spielfrei
- Höchste Präzision



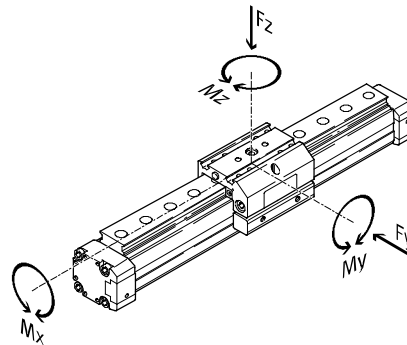
Linearantriebe DGP/DGPL

Auswahlhilfe

Führungseigenschaften

Die Angaben zu den Kräften und Momenten beziehen sich auf die Variante mit dem Standardschlitten (GK).

Die Werte für die anderen Varianten sind dem entsprechenden Katalog-Datenblatt zu entnehmen.



Ausführung	Kolben-Ø [mm]	Hub ¹⁾ [mm]	Theoretische Kraft bei 6 bar [N]	Kräfte und Momente					→ Seite/Internet
				Fy [N]	Fz [N]	Mx [Nm]	My [Nm]	Mz [Nm]	
Grundausführung ohne Führung DGP									
	18	10 ... 1 800	153	-	120	0,5	11	1	6
	25	10 ... 3 000	295		330	1	20	3	
	32	10 ... 3 000	483		480	2	40	5	
	40	10 ... 3 000	754		800	4	60	8	
	50	10 ... 3 000	1 178		1 200	7	120	15	
	63	10 ... 3 000	1 870		1 600	8	120	24	
	80	10 ... 3 000	3 016		5 000	32	750	140	
Mit Gleitführung DGPL-GF									
	18	10 ... 1 800	153	330	330	2,2	10	10	24
	25	10 ... 3 000	295	430	430	5,4	14	14	
	32	10 ... 3 000	483	430	430	8,5	18	18	
	40	10 ... 3 000	754	1 010	1 010	23	34	34	
	50	10 ... 3 000	1 178	1 010	1 010	32	52	52	
	63	10 ... 3 000	1 870	2 000	2 000	74	140	140	
	80	10 ... 3 000	3 016	2 000	2 000	100	230	230	
Mit Kugelumlauführung DGPL-KF									
	18	10 ... 1 800	153	930	930	7	23	23	24
	25	10 ... 3 000	295	3 080	3 080	45	85	85	
	32	10 ... 3 000	483	3 080	3 080	63	127	127	
	40	10 ... 3 000	754	7 300	7 300	170	330	330	
	50	10 ... 3 000	1 178	7 300	7 300	240	460	460	
	63	10 ... 3 000	1 870	14 050	14 050	580	910	910	
	80	10 ... 3 000	3 016	14 050	14 050	745	1 545	1 545	
Mit Schwerlastführung DGPL-HD									
	HD18	10 ... 1 710	153	1 820	1 820	70	115	112	46
	HD25	10 ... 2 160	295	5 400	5 600	260	415	400	
	HD40	10 ... 2 110	754	5 400	5 600	375	560	540	

1) Bei Nutzhüben über 2 000 mm muss der Einbau des Antriebs mit dem Dichtband nach unten erfolgen; längere Hübe auf Anfrage.

Hinweis
 Kolben-Ø 8 und 12
 Linearantriebe DGC
 → Internet: dgc

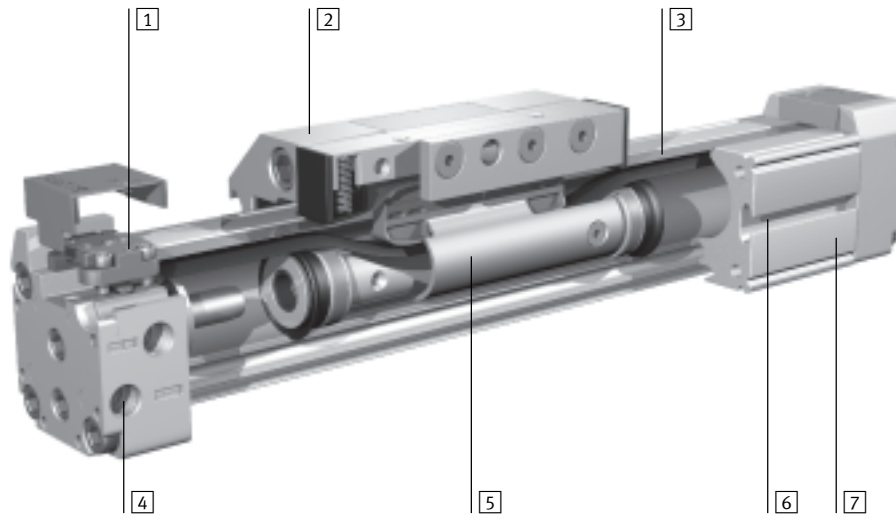
Hinweis
 Alternative zu DGPL-...-GF:
 Linearantriebe DGC-...-GF
 → Internet: dgc

Linearantriebe DGP/DGPL

Merkmale

FESTO

Technik im Detail



- 1 Einstellbare Endlagendämpfung, alternativ:
 - Stoßdämpfer
 - SoftStop SPC11
- 2 Schlitten ist fest mit dem Mitnehmer verbunden

- 3 Abdeckband schützt den Antrieb vor Verschmutzung
- 4 Vielfältige Druckluftanschlussmöglichkeiten, am Abschlussdeckel wahlweise an drei Seiten

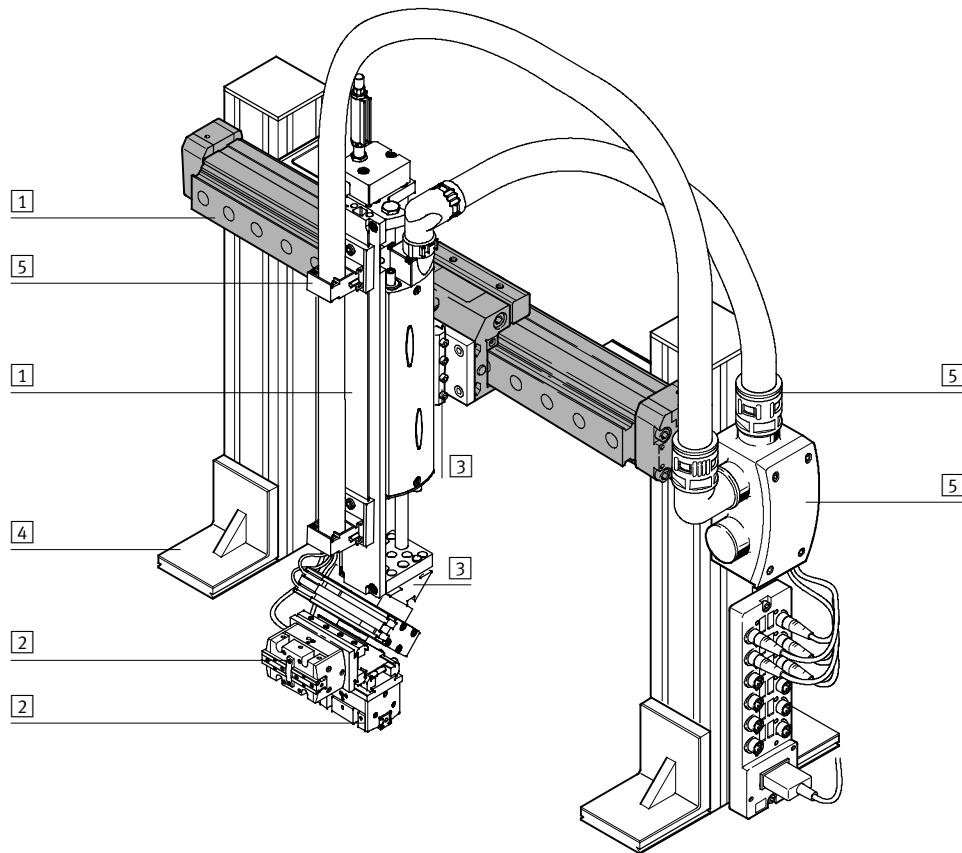
- 5 Kolben
- 6 Befestigungsnut/Sensornut, für integrierbare Näherungsschalter, ab Kolben- \varnothing 32 zusätzliche Nut für Nutzensteine
- 7 stabiles Profil

Linearantriebe DGP/DGPL

Merkmale

FESTO

Systemprodukt für die Handhabungs- und Montagetechnik

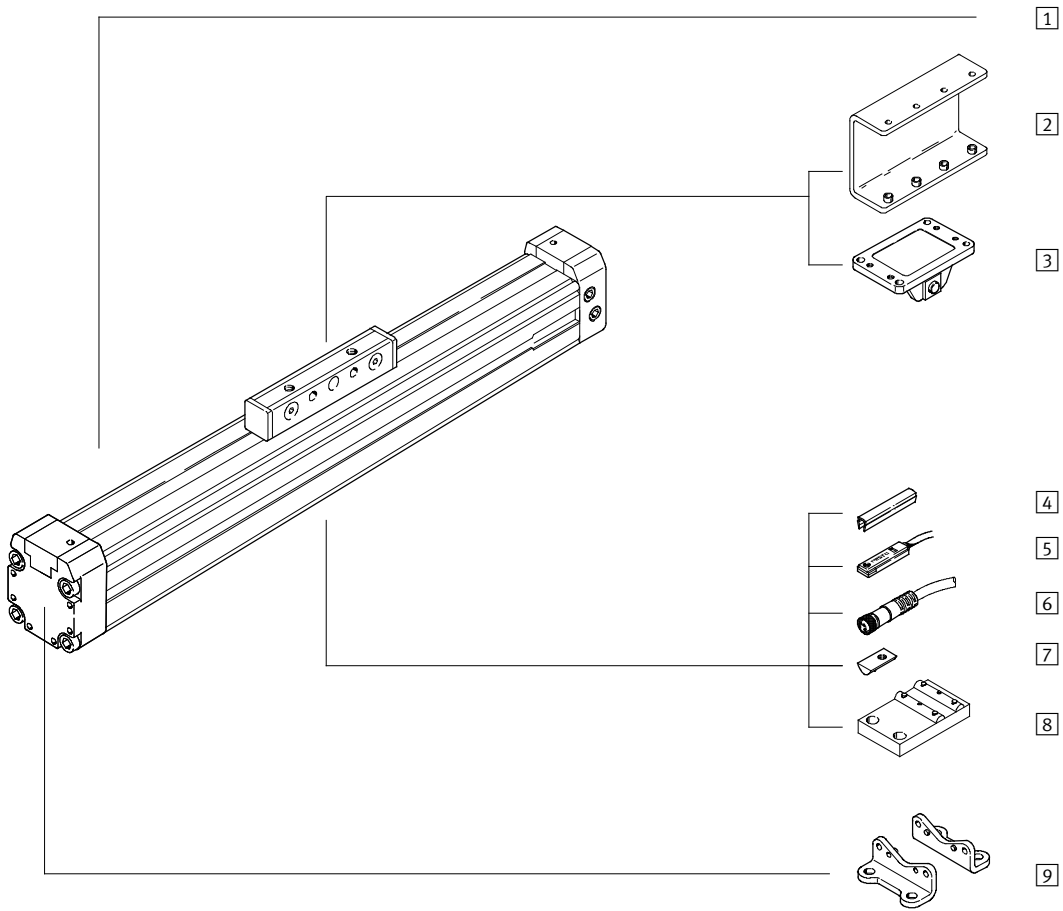


Systemelemente und Zubehör			
	Kurzbeschreibung	→ Seite/Internet	
1	Antriebe	vielfältige Kombinationsmöglichkeiten innerhalb der Handhabungs- und Montagetechnik	antrieb
2	Greifer	vielfältige Variationsmöglichkeiten innerhalb der Handhabungs- und Montagetechnik	greifer
3	Adapter	für Verbindungen Antrieb/Antrieb und Antrieb/Greifer	adapter-bausatz
4	Basiselemente	Profile und Profilverbindungen sowie Verbindungen Profil/Antrieb	basiselement
5	Installationselemente	zur übersichtlichen und sicheren Führung von elektrischen Kabeln und Schläuchen	installationselement
-	Achsen	vielfältige Kombinationsmöglichkeiten innerhalb der Handhabungs- und Montagetechnik	achse
-	Motoren	Servo- und Schrittmotoren, mit oder ohne Getriebe	motor

Linearantriebe DGP

Peripherieübersicht

FESTO



Linearantriebe DGP

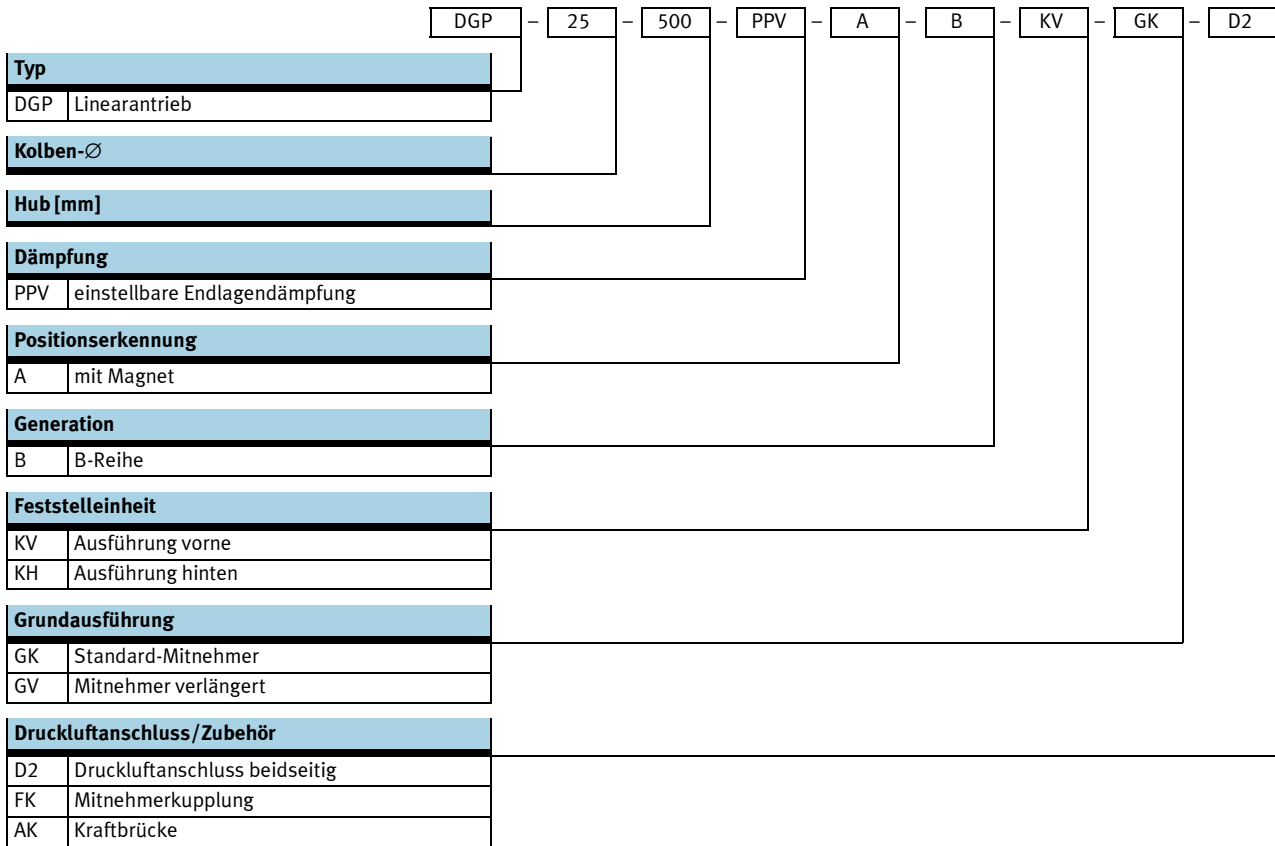
Peripherieübersicht

FESTO

Varianten und Zubehör		
Typ	Kurzbeschreibung	→ Seite/Internet
1 Linearantrieb DGP	Pneumatischer Linearantrieb mit Mitnehmer	8
2 Kraftbrücke AK	Bei langen Hüben > 2 m oder widriger Umgebung sollte der Mitnehmer nach unten montiert werden. Durch den Einsatz der Kraftbrücke kann die Last oben befestigt werden.	61
3 Mitnehmerkupplung FK	zum Ausgleich von Fluchtungsfehlern, bei Verwendung von externen Führungen	62
4 Nutabdeckung B/S	zum Schutz vor Verschmutzung und Fixierung von Näherungsschaltekabel	65
5 Näherungsschalter G/H/I/J/N	zur Abfrage der Mitnehmerposition	67
6 Verbindungsleitung V	für Näherungsschalter	67
7 Nutenstein für Profilnut Y	zur Befestigung von Anbauteilen	65
8 Mittenstütze M	zur Befestigung der Achse, insbesondere bei langen Hüben	59
9 Fußbefestigung F	zur Befestigung der Achse	58

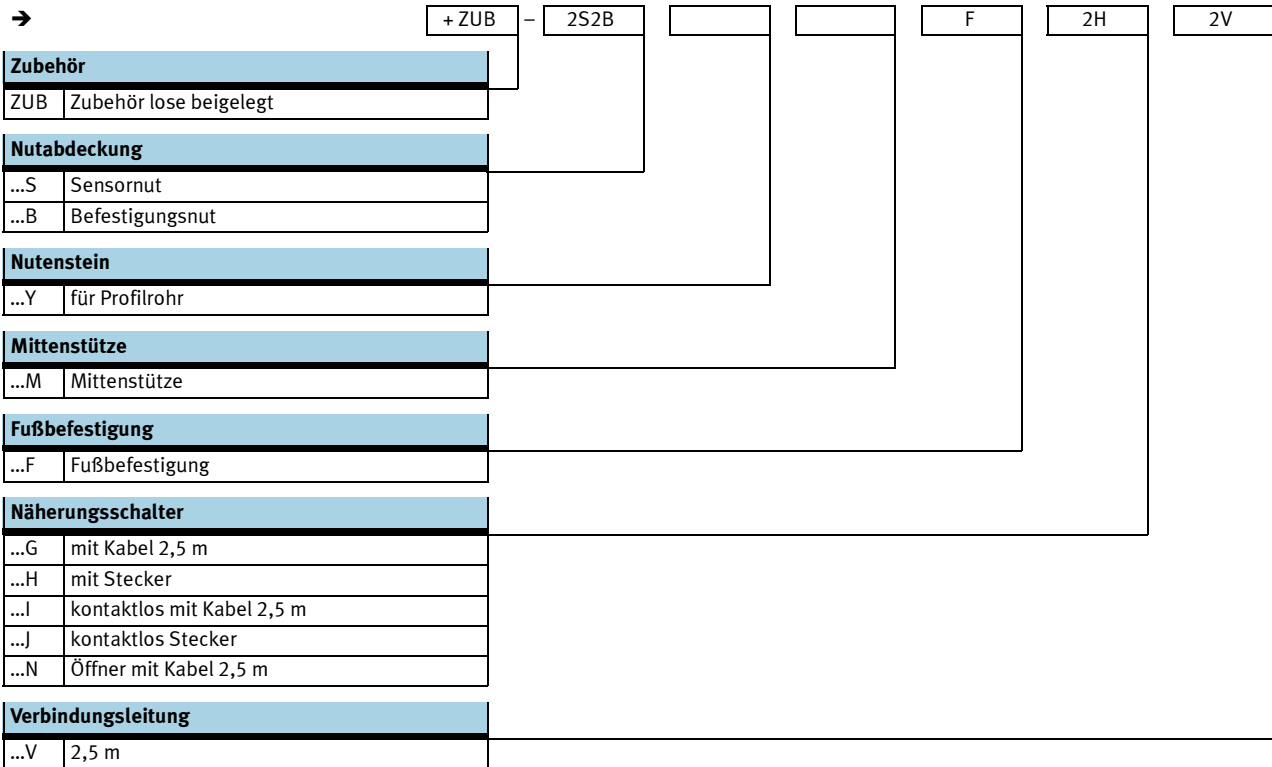
Linearantriebe DGP

Typenschlüssel



Linearantriebe DGP

Typenschlüssel

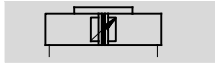


Linearantriebe DGP

Datenblatt

FESTO

Funktion



www.festo.com

Verschleißteilsätze
→ 20



Reparaturservice

- Ø - Durchmesser
18 ... 80 mm

- | - Hublänge
1 ... 3 000 mm



Allgemeine Technische Daten							
Kolben-Ø	18	25	32	40	50	63	80
Konstruktiver Aufbau	Pneumatischer Linearantrieb mit Mitnehmer						
Verdrehsicherung/Führung	geschlitztes Profilrohr						
Funktionsweise	doppeltwirkend						
Mitnahmeprinzip	formschlüssig (Schlitz)						
Einbaulage	beliebig						
Pneumatischer Anschluss	M5	G $\frac{1}{8}$		G $\frac{1}{4}$		G $\frac{3}{8}$	G $\frac{1}{2}$
Hublänge [mm]	10 ... 1 800	10 ... 3 000 ¹⁾					
Dämpfung (PPV)	beidseitig einstellbar						
Dämpfungslänge [mm]	16	18	20	30			83
Positionserkennung	mit Magnet						

1) Bei Nutzhüben über 2 000 mm muss der Einbau des Antriebs mit dem Dichtband nach unten erfolgen; längere Hübe auf Anfrage.

Betriebs- und Umweltbedingungen							
Kolben-Ø	18	25	32	40	50	63	80
Betriebsmedium	Druckluft nach ISO 8573-1:2010 [7:-:-]						
Hinweis zum Betriebs-/Steuermedium	geölter Betrieb möglich (im weiteren Betrieb erforderlich)						
Betriebsdruck [bar]	2 ... 8			1,5 ... 8			
Umgebungstemperatur ¹⁾ [°C]	-10 ... +60						
ATEX	ausgewählte Typen → www.festo.com						

1) Einsatzbereich der Näherungsschalter beachten.

Kräfte [N] und Aufprallenergie [Nm]							
Kolben-Ø	18	25	32	40	50	63	80
Theoretische Kraft bei 6 bar	153	295	483	754	1 178	1 870	3 016
Aufprallenergie	→ 13						

Gewichte [kg]							
Kolben-Ø	18	25	32	40	50	63	80
Grundgewicht bei 0 mm Hub	0,46	0,84	1,55	2,65	5,88	9,1	17,3
Gewichtszuschlag pro 10 mm Hub	0,016	0,036	0,041	0,057	0,111	0,148	0,158
Bewegte Masse	0,08	0,18	0,32	0,55	1,55	1,76	5,0

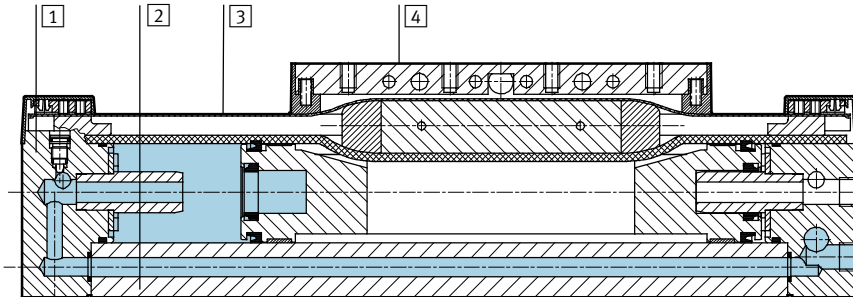
Linearantriebe DGP

Datenblatt

FESTO

Werkstoffe

Funktionschnitt



Achse	18	25	32	40	50	63	80
1 Abschlussdeckel	Aluminium, eloxiert						
2 Profil	Aluminium, eloxiert						
3 Abdeckband	Stahl, nichtrostend						Polyurethan
4 Mitnehmer	Aluminium, eloxiert						
⊗ Dichtungen	Nitrilkautschuk, Polyurethan						
-							

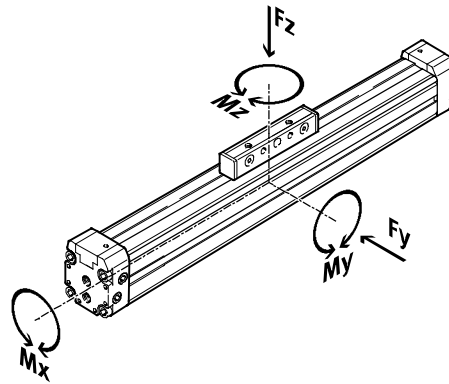
Linearantriebe DGP

Datenblatt

FESTO

Belastungskennwerte

Die angegebenen Kräfte und Momente beziehen sich auf das Zentrum des Profilrohr-Innendurchmessers. Sie dürfen im dynamischen Betrieb nicht überschritten werden. Dabei muss besonders auf den Abbremsvorgang geachtet werden.



Wirken gleichzeitig mehrere der unten genannten Kräfte und Momente auf den Antrieb ein, müssen neben den aufgeführten Maximalbelastungen folgende Gleichungen erfüllt werden:

$$0,4 \times \frac{F_z}{F_{z_{\max}}} + \frac{M_x}{M_{x_{\max}}} + \frac{M_y}{M_{y_{\max}}} + 0,2 \times \frac{M_z}{M_{z_{\max}}} \leq 1$$

$$\frac{F_z}{F_{z_{\max}}} \leq 1 \quad \frac{M_z}{M_{z_{\max}}} \leq 1$$

Zulässige Kräfte und Momente								
Kolben-Ø		18	25	32	40	50	63	80
Standard-Mitnehmer GK								
$F_{y_{\max}}$	[N]	–						
$F_{z_{\max}}$	[N]	120	330	480	800	1 200	1 600	5 000
$M_{x_{\max}}$	[Nm]	0,5	1	2	4	7	8	32
$M_{y_{\max}}$	[Nm]	11	20	40	60	120	120	750
$M_{z_{\max}}$	[Nm]	1	3	5	8	15	24	140
verlängerter Mitnehmer GV								
$F_{y_{\max}}$	[N]	–						
$F_{z_{\max}}$	[N]	120	330	480	800	1 200	–	–
$M_{x_{\max}}$	[Nm]	1	2	4	8	14	16	–
$M_{y_{\max}}$	[Nm]	22	40	80	120	240	240	–
$M_{z_{\max}}$	[Nm]	2	6	10	16	30	48	–

-  - Hinweis
Auslegungssoftware
ProDrive
→ www.festo.com

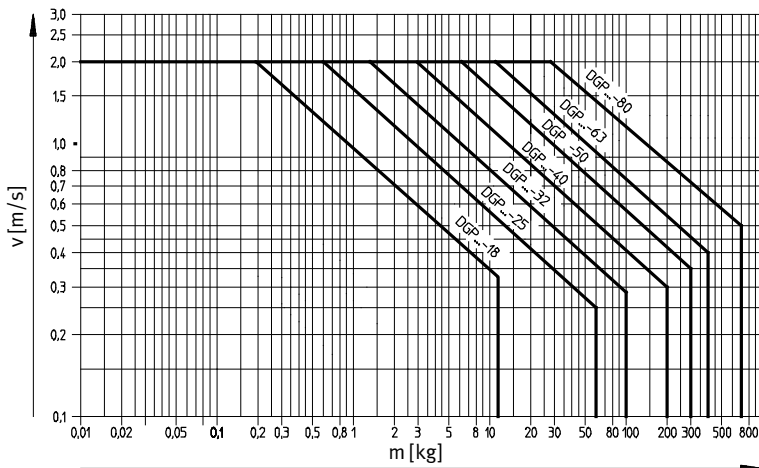
Linearantriebe DGP

Datenblatt

FESTO

Arbeitsbereich der integrierten Endlagendämpfung PPV

Maximal zulässige Geschwindigkeit v in Abhängigkeit von der bewegten Masse m



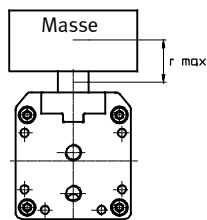
- Hinweis
Die Angaben gelten für horizontale Einbaulage, Zusatzmasse oben.
 m = Zusatzmasse + bewegte Masse
(→ 10)
Das nebenstehende Diagramm bezieht sich auf r_{max} .

Pneumatische Linearantriebe

Die Endlagendämpfung ist so einzustellen, dass ein stoßfreier Betrieb gewährleistet ist. Liegen die Betriebsbedingungen außerhalb des zulässigen Bereiches,

ist die bewegte Masse durch geeignete Vorrichtungen (Stoßdämpfer, Anschläge usw.) extern, möglichst im Massenschwerpunkt, abzufangen.

mit Mitnehmer DGP



$r_{max} = 20$ mm
für Kolben-Ø 18 mm

$r_{max} = 50$ mm
für Kolben-Ø 25 ... 80 mm
(Angaben für größere Lastabstände auf Anfrage)

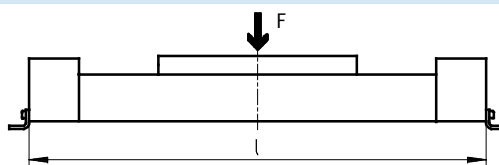
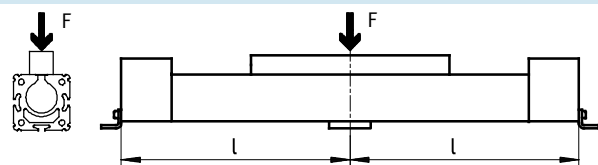
Maximal zulässiger Stützabstand l in Abhängigkeit von der Kraft F

Um die Durchbiegung bei großen Hüben zu begrenzen, muss die Achse gegebenenfalls mit Mitten-

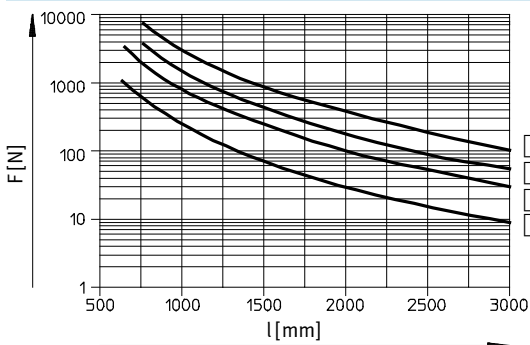
stützen MUP abgestützt werden. Die folgende Diagramme dienen zur Ermittlung des maximal zuläs-

sigen Stützabstandes l in Abhängigkeit der einwirkenden Kraft F .

Kraft auf die Fläche des Schlittens

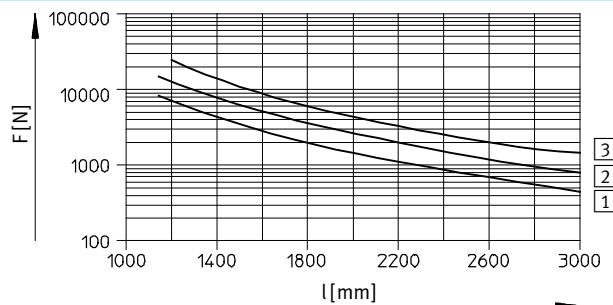


Kolben-Ø 18 ... 40



- 1 DGP...-18
- 2 DGP...-25
- 3 DGP...-32
- 4 DGP...-40

Kolben-Ø 50 ... 80



- 1 DGP...-50
- 2 DGP...-63
- 3 DGP...-80

Linearantriebe DGP

Datenblatt

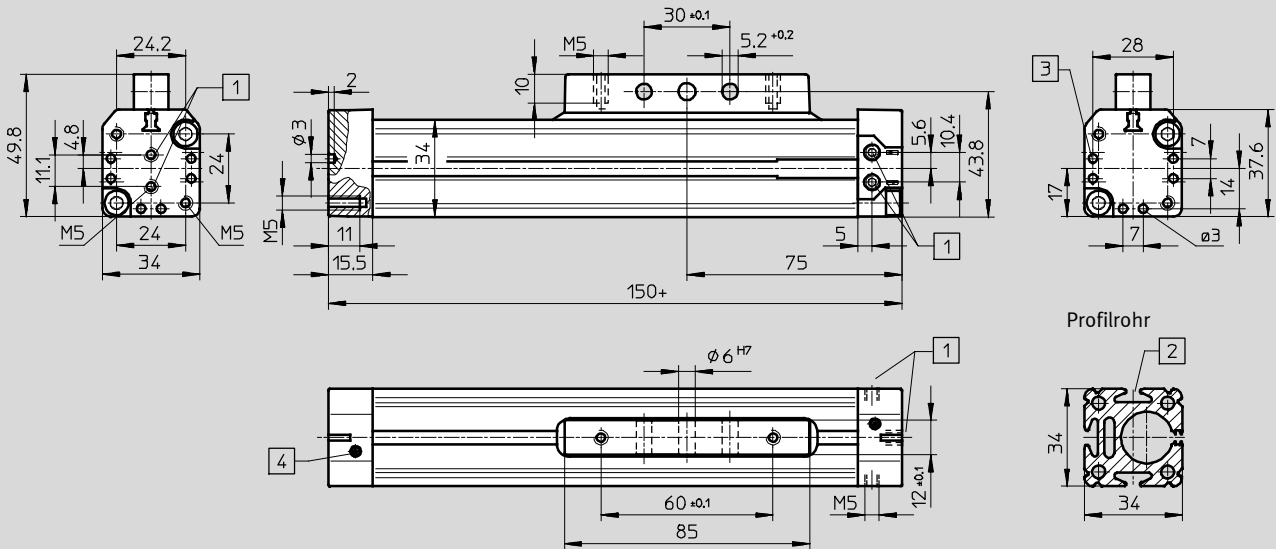
FESTO

Abmessungen

Download CAD-Daten → www.festo.com

Standard-Mitnehmer GK

Kolben-Ø 18



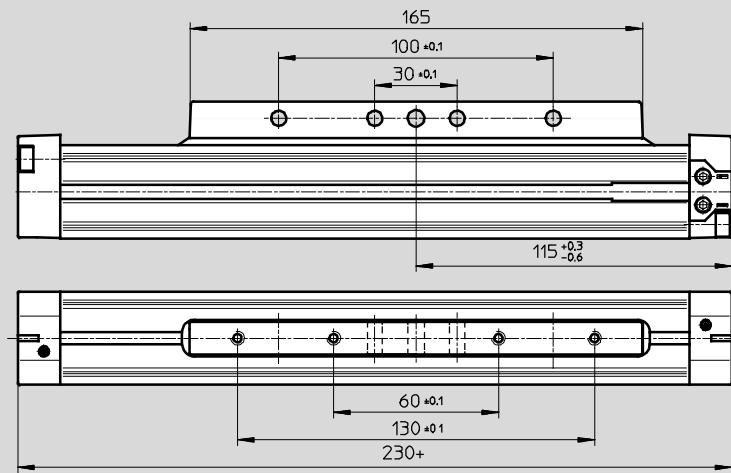
1 Einseitiger Druckluftanschluss, wahlweise an 3 Seiten an einem Abschlussdeckel (Variante D2: beidseitiger Druckluftanschluss, wahlweise an 3 Seiten pro Abschlussdeckel)

2 Sensornut für Näherungsschalter
 3 Fixierbohrung für Fußbefestigung HP
 4 Regulierschraube für einstellbare Endlagendämpfung

+ = zuzüglich Hublänge

verlängerter Mitnehmer GV

Kolben-Ø 18



+ = zuzüglich Hublänge

Linearantriebe DGP

Datenblatt

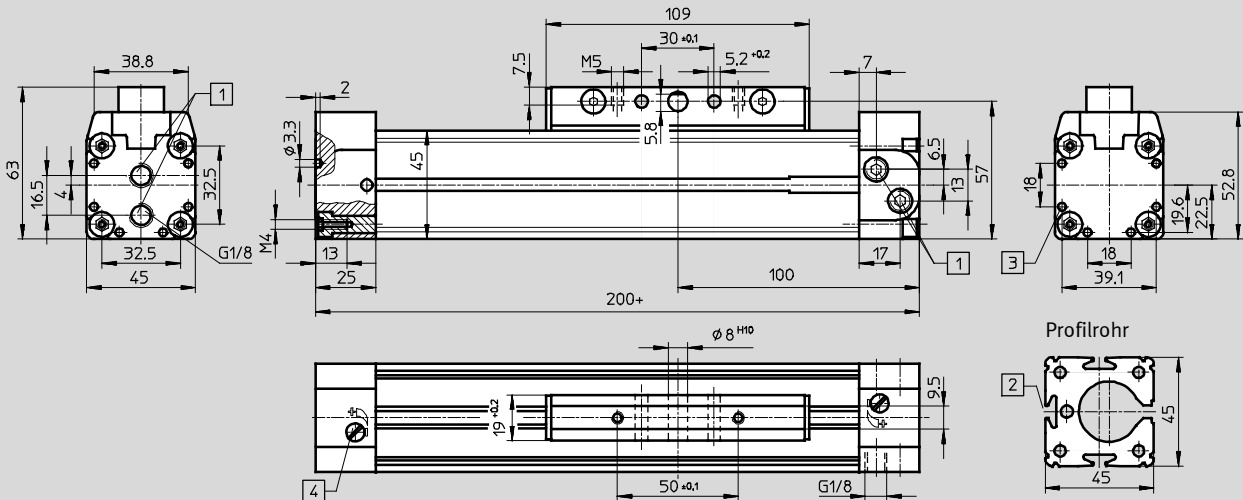
FESTO

Abmessungen

Download CAD-Daten → www.festo.com

Standard-Mitnehmer GK

Kolben-Ø 25



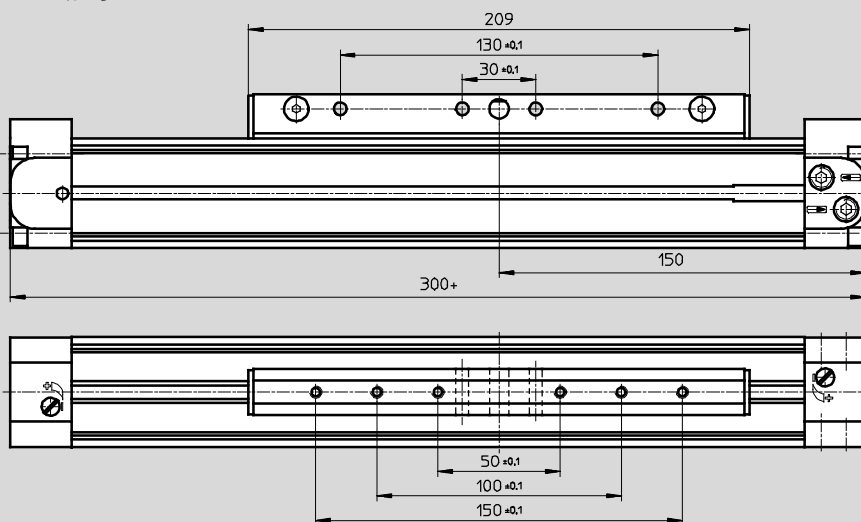
1 Einseitiger Druckluftanschluss, wahlweise an 3 Seiten an einem Abschlussdeckel (Variante D2: beidseitiger Druckluftanschluss, wahlweise an 3 Seiten pro Abschlussdeckel)

2 Sensornut für Näherungsschalter
 3 Fixierbohrung für Fußbefestigung HP
 4 Regulierschraube für einstellbare Endlagendämpfung

+ = zuzüglich Hublänge

verlängerter Mitnehmer GV

Kolben-Ø 25



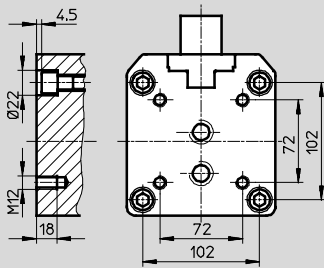
+ = zuzüglich Hublänge

Abmessungen

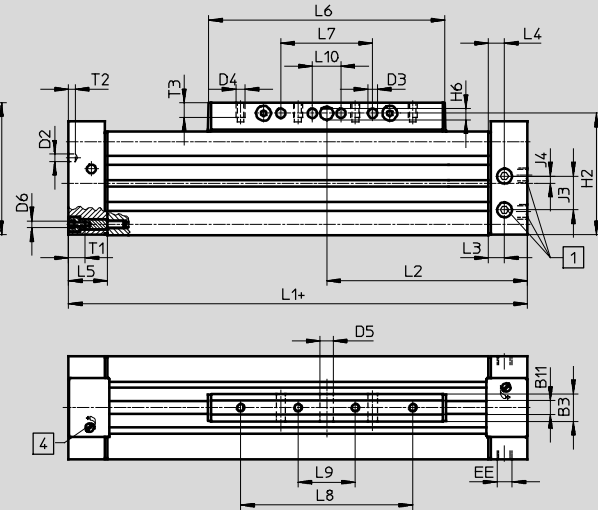
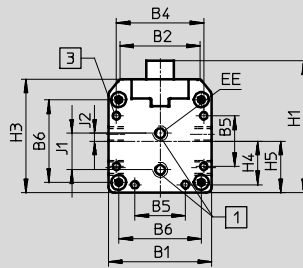
Download CAD-Daten → www.festo.com

Standard-Mitnehmer GK

Kolben-Ø 80



Kolben-Ø 32 ... 63



1 Einseitiger Druckluftanschluss, wahlweise an 3 Seiten an einem Abschlussdeckel (Variante D2: beidseitiger Druckluftanschluss, wahlweise an 3 Seiten pro Abschlussdeckel)

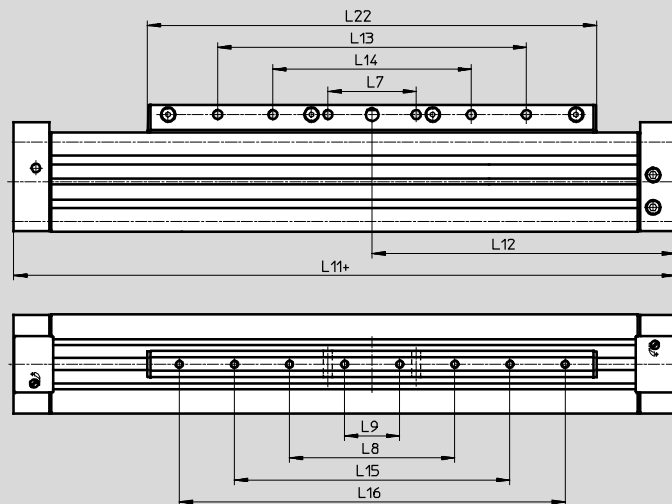
3 Fixierbohrung für Fußbefestigung HP

4 Regulierschraube für einstellbare Endlagendämpfung

+ = zuzüglich Hublänge

verlängerter Mitnehmer GV

Kolben-Ø 32 ... 63



+ = zuzüglich Hublänge

Linearantriebe DGP

Datenblatt

FESTO

Profilrohr

Kolben-Ø 32 **Kolben-Ø 40** **Kolben-Ø 50** **Kolben-Ø 63** **Kolben-Ø 80**

2 Sensornut für Näherungsschalter
6 Sensornut für Nutenstein NST

Ø [mm]	B1	B2	B3 ±0,2	B4	B5	B6	B11	D2 Ø	D3 Ø ±0,2	D4	D5 Ø H10	D6	EE	H1	H2
32	54	35,8	19	46	21	40	9,5	4,3	5,2	M5	8	M5	G $\frac{1}{8}$	72	66
40	64	45,7	21	53	28	49			6,5	M6	10		G $\frac{1}{4}$	86	78
50	90	69,2	24	76	44	72	12	6,3	8,5	M8	12	M6	G $\frac{1}{4}$	115	106
63	106	84,8		89		83						M8	G $\frac{3}{8}$	131	122
80	130	102,5	36	-	-	-	-	-	12,2	M12	20	-	G $\frac{1}{2}$	174	158

Ø [mm]	H3	H4	H5	H6	J1	J2	J3	J4	L1	L2	L3	L4	L5	L6
32	62	23	27	5,8	19	4,2	14	4,7	250	125	17	8,5	31	135
40	71,8	26,5	32	7,7	22	5	21	9,1	300	150	11,5	11,5		171
50	99	36	45	9,7	31,8	6,8	29,3	6	350	175	14	14	34	206
63	115	44,5	53		36	8	31	14	400	200				234
80	140,5	51	65	-			33,3	3,6	520	260	19	19	45	334

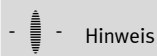
Ø [mm]	L7	L8	L9	L10 ±0,15	L11 +0,9/-0,2	L12 +0,3/-0,6	L13 ±0,1	L14 ±0,1	L15 ±0,1	L16 ±0,1	L22	T1	T2	T3
32	50 ±0,1	100 ±0,1	30 ±0,1	-	380	190	180	-	160	230	265	13,2	3	7,5
40	70 ±0,1	130 ±0,1	40 ±0,1		470	235	160	250	220	-	341		4	10,5
50	80 ±0,1	150 ±0,1	50 ±0,1		550	275	280	-	250	350	406	15,2	6	12,5
63	110 ±0,1	190 ±0,1	70 ±0,1		650	325	380		310	430	484	21,2		
80	180 ±0,15	230 ±0,15	115 ±0,15	60	-	-	-		-	-	-	-	-	19

Linearantriebe DGP

Datenblatt – Feststelleinheit

Feststelleinheit DGP-...-KV/KH

Die Feststelleinheit ist im drucklosen Zustand geklemmt.



Hinweis

Der Linearantrieb DGP mit Feststelleinheit darf in staubiger/schmutziger Umgebung nicht eingesetzt werden.

Allgemeine Technische Daten					
Kolben-Ø		18	25	32	40
Konstruktiver Aufbau		Federbetätigtes Klemmprofil			
Hub	[mm]	10 ... 1 800	10 ... 3 000		

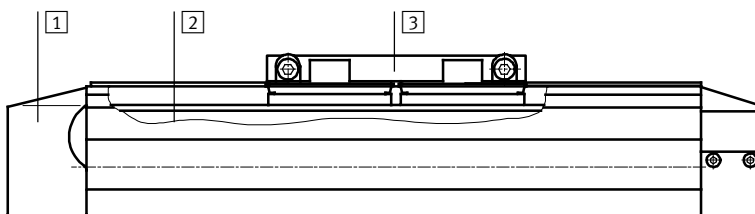
Betriebs- und Umweltbedingungen					
Kolben-Ø		18	25	32	40
Betriebsdruck	[bar]	4 ... 8			
Filterfeinheit	[µm]	40			
Anschluss		G $\frac{1}{8}$			
Umgebungstemperatur ¹⁾	[°C]	-10 ... +60			

1) Für Näherungsschalter beachten

Gewichte der Feststelleinheit [kg]					
Kolben-Ø		18	25	32	40
Grundgewicht bei 0 mm Hub		0,388	0,649	0,985	1,446
Gewichtszuschlag pro 10 mm Hub		0,018	0,026	0,034	0,041
Bewegte Masse bei		0,061	0,120	0,153	0,213

Werkstoffe

Funktionsschnitt



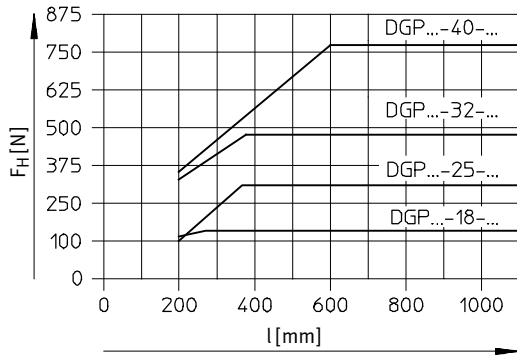
Feststelleinheit	
[1] Gehäuse	Aluminium, eloxiert
[2] Klemmprofil	Aluminium, eloxiert
[3] Mitnehmer	Aluminium, eloxiert
- Abdeckung	Acrylbutadienstyrol
- Dichtungen	Polyurethan

Linearantriebe DGP

Datenblatt – Feststelleinheit

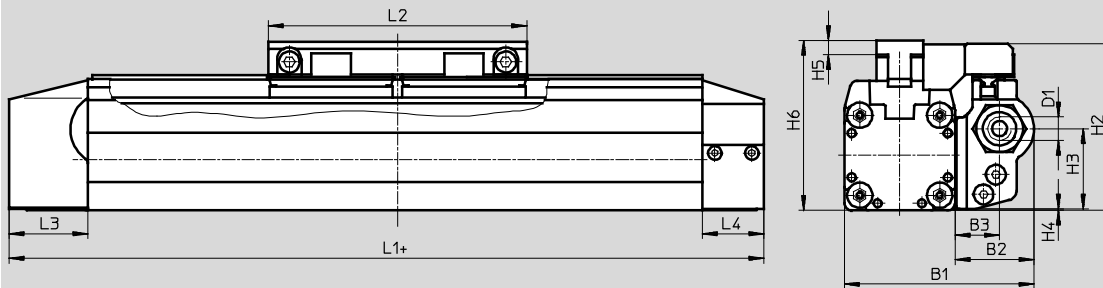
Feststelleinheit DGP...-K...


Haltekraft der Feststelleinheit F_H in Abhängigkeit vom Hub l



Abmessungen

Download CAD-Daten → www.festo.com



 Hinweis
Feststelleinheiten DGP...-K...
besitzen einen einseitigen
Druckluftanschluss.

für \varnothing [mm]	B1	B2	B3	B4	D1	H1	H2	H3	H4	H5	H6	L1	L2	L3	L4	L5	L6		
	max.	max.	max.	max.						$\pm 0,1$									
18	56,8	31,2	17,2	–	G1/8	–	56,7	28,5	0,5	8,2	58	176	85	32	25	16,5	9,5		
25	72	33,3	19,3				67,8	32,7	0,6	5,9	69,2	207	105				7	–	
32	83	32,7	17,7				76,8	41	1	5,9	78,2	251	131				31	1	
40	96,4	37,1	23,1				90	54,6	1,7	5,4	91,7	301	167						

Linearantriebe DGP

FESTO

Bestellangaben

Bestellangaben – Standardhub		
Kolben-Ø	Teile-Nr.	Typ
25	526 645	DGP-25-250-PPV-A-B
	526 646	DGP-25-400-PPV-A-B
	526 647	DGP-25-500-PPV-A-B
	526 648	DGP-25-1000-PPV-A-B
32	526 653	DGP-32-250-PPV-A-B
	526 654	DGP-32-400-PPV-A-B
	526 655	DGP-32-500-PPV-A-B
	526 656	DGP-32-1000-PPV-A-B
40	526 661	DGP-40-250-PPV-A-B
	526 662	DGP-40-400-PPV-A-B
	526 663	DGP-40-500-PPV-A-B
	526 664	DGP-40-1000-PPV-A-B

Bestellangaben – Variabler Hub		
Kolben-Ø	Teile-Nr.	Typ
18	158 971	DGP-18-...-PPV-A-B
25	161 780	DGP-25-...-PPV-A-B
32	161 781	DGP-32-...-PPV-A-B
40	161 782	DGP-40-...-PPV-A-B
50	161 783	DGP-50-...-PPV-A-B
63	161 784	DGP-63-...-PPV-A-B
80	161 785	DGP-80-...-PPV-A-B

Bestellangaben – Verschleißteilsätze		
Kolben-Ø	Teile-Nr.	Typ
18	384 266	DGP-18-...-PPV-A
25	123 563	DGP-25-...-PPV-A
32	123 564	DGP-32-...-PPV-A
40	123 565	DGP-40-...-PPV-A
50	123 566	DGP-50-...-PPV-A
63	123 567	DGP-63-...-PPV-A
80	123 568	DGP-80-...-PPV-A

Linearantriebe DGP

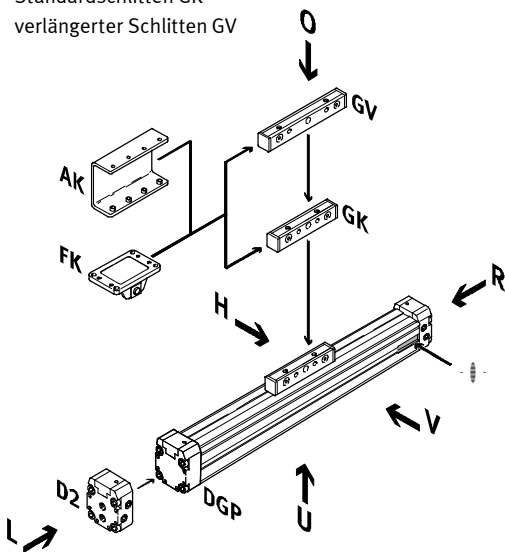
Bestellangaben – Produktbaukasten

Bestellcode

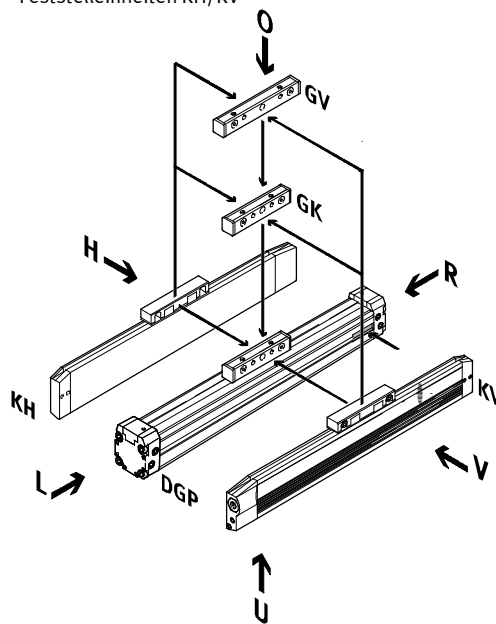
Mindestangaben

GK	Standardschlitten	AK	Kraftbrücke
GV	verlängerter Schlitten	KV	Feststelleinheit vorne
D2	Druckluftanschluss beidseitig	KH	Feststelleinheit hinten
FK	Mitnehmerkupplung		

Standardschlitten GK
verlängerter Schlitten GV



Feststelleinheiten KH/KV

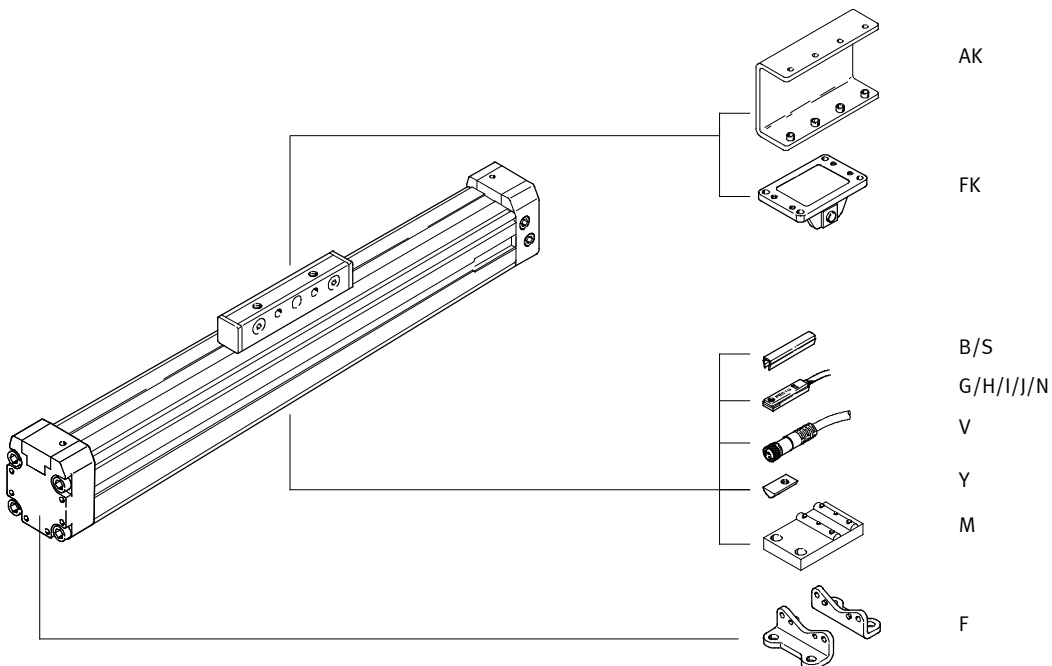


- Hinweis

Die Einlassöffnung für Näherungsschalter befindet sich auf der rechten Seite des pneumatischen Linearantriebs DGP.

O oben
U unten
R rechts
L links
V vorn
H hinten

Optionen



Linearantriebe DGP

Bestellangaben – Produktbaukasten

FESTO

M Mindestangaben							O Optionen →		
Baukasten-Nr.	Funktion	Kolben-Ø	Hub	Dämpfung	Positionserkennung	Generation	Feststell-einheit	Grundauf-führung	Druck-luftan-schluss/ Mitneh-mer
175 133	DGP	18	10 ... 3000	PPV	A	B	KV	GK	D2
175 134		25					KH	GV	FK
175 135		32							AK
175 136		40							
175 137		50							
175 138		63							
175 139		80							
Bestell-beispiel									
175 134	DGP	- 25	- 500	- PPV	- A	- B	- KH	- GV	- D2

Bestelltabelle											
Kolben-Ø	18	25	32	40	50	63	80	Bedin-gungen	Code	Eintrag Code	
M Baukasten-Nr.	175 133	175 134	175 135	175 136	175 137	175 138	175 139				
Funktion	Linearantrieb								DGP	DGP	
Kolben-Ø [mm]	18	25	32	40	50	63	80		-...		
Hub [mm]	10 ... 1 800	10 ... 3 000							1	-...	
Dämpfung	Pneumatische Dämpfung beidseitig einstellbar								-PPV	-PPV	
Positionserkennung	Für Näherungsschalter								-A	-A	
Generation	B-Reihe								-B	-B	
O Feststelleinheit	Feststelleinheit vorne				-	-	-		-KV		
	Feststelleinheit hinten				-	-	-		-KH		
Grundauf-führung	Kolben/Schlitten Standard								-GK		
	Kolben/Schlitten verlängert						-		-GV		
Druckluftanschluss	Beidseitiger Luftanschluss								-D2		
Mitnehmer	Mitnehmerkupplung								-FK		
	Kraftbrücke						-		-AK		

1 Hub Bei Kolben-Ø 18 mit Kolben/Schlitten verlängert GV: eingeschränkter Hub 10 ... 1 750 mm

Übertrag Bestellcode

DGP
 -
 -
 - PPV
 - A
 - B
 -
 -
 -

Linearantriebe DGP

Bestellangaben – Produktbaukasten



☐ Optionen

Zubehör	Nut-abdeckung	Nutenstein	Zentrierhülse	Mittenstütze	Fuß-befestigung	Näherungs-schalter	Verbindungs-leitung
ZUB	...S ...B	...Y	...Z	...M	...F	...G ...H ...I ...J ...N	...V
: ZUB	- 10S				F	2H	2V

Bestelltablelle

Kolben-Ø	18	25	32	40	50	63	80	Bedin-gungen	Code	Eintrag Code		
↓ Zubehör	Lose beigelegt									ZUB-	ZUB-	
Nutab-deckung, Sensor-nut	1 ... 10									...S		
2 Stück, 0,5 m Befesti-gungsnut	1 ... 10									...B		
Nutenstein Profilrohr	1 ... 10									...Y		
Zentrierhülse (10er Pack)	10, 20, 30, 40, 50, 60, 70, 80, 90									...Z		
Mittenstütze	1 ... 10									...M		
Fußbefestigung	1 ... 10									...F		
Näherungs-schalter	mit Kabel	1 ... 10									...G	
	2,5 m (SME-8-K-LED-24)											
Näherungs-schalter, kontaktlos	mit Ste-cker M8	1 ... 10									...H	
	(SME-8-S-LED-24)											
Näherungs-schalter, magnetisch	mit Kabel	1 ... 10									...I	
	2,5 m (SMT-8-PS-K-LED-24)											
Näherungs-schalter, magnetisch	mit Ste-cker M8	1 ... 10									...J	
	(SMT-8-PS-S-LED-24)											
Näherungs-schalter magnetisch	Öffner	1 ... 10									...N	
	mit Kabel	(SME-8-O-K-LED-24)										
Verbindungs-leitung	M8,	1 ... 10									...V	
	2,5 m (SIM-M8-3GD-2,5-PU)											

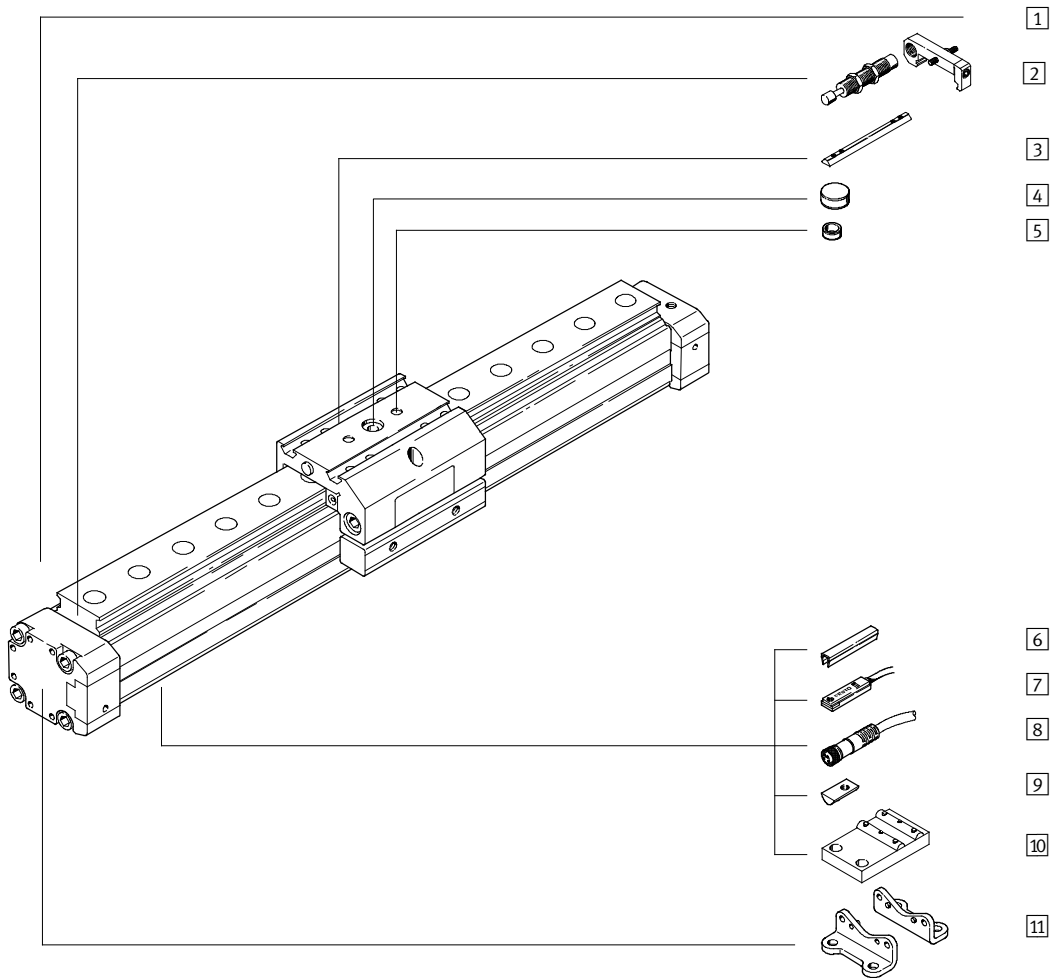
Übertrag Bestellcode

: **ZUB** -

Linearantriebe DGPL, mit Führung

Peripherieübersicht

FESTO



Linearantriebe DGPL, mit Führung

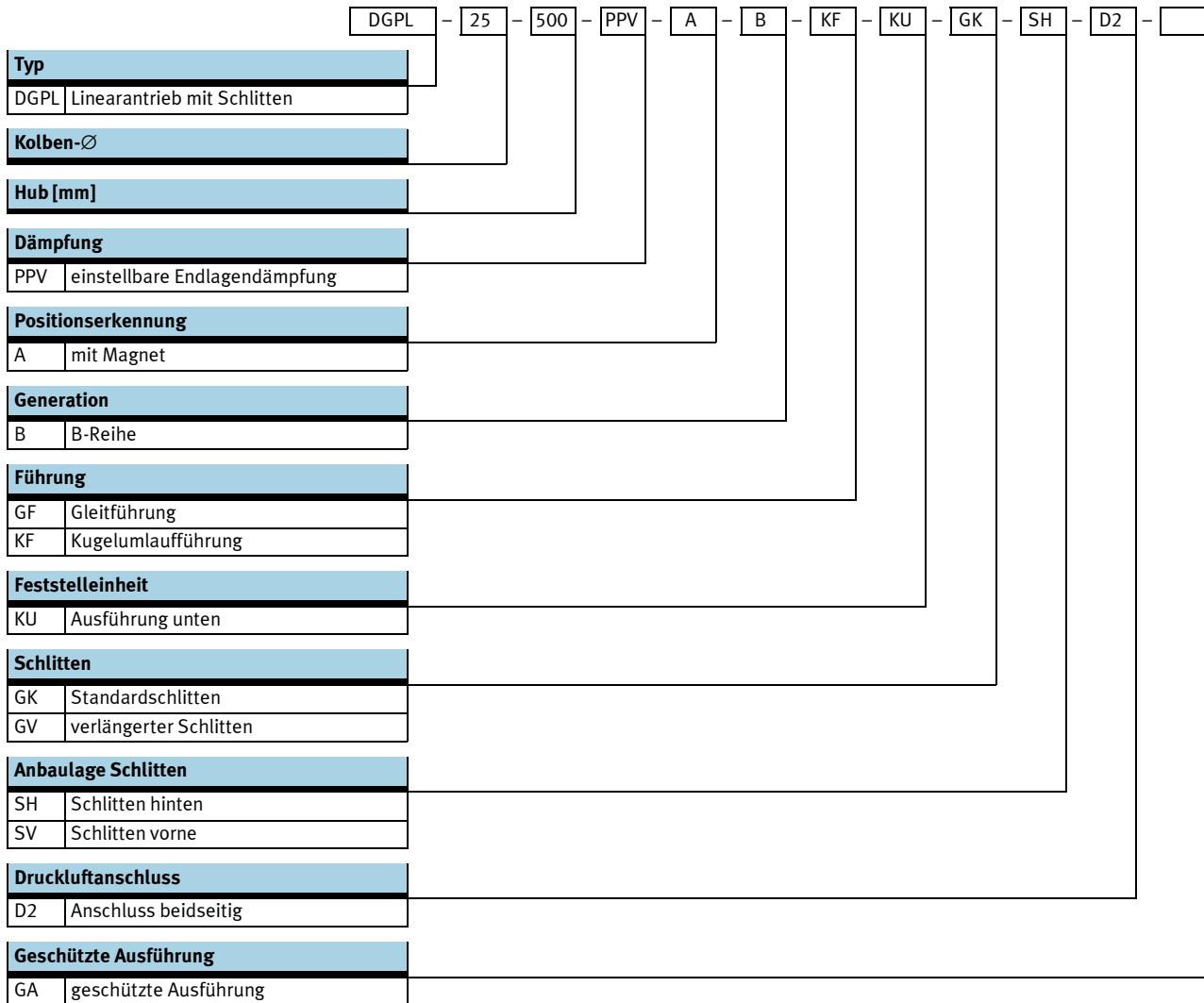
Peripherieübersicht

Varianten und Zubehör				
Typ	Kurzbeschreibung	GF/KF	GA	→ Seite/Internet
1 Linearachse DGPL	Pneumatischer Lineartrieb mit Schlitten	■	■	26
2 Stoßdämpfer-Bausatz C	beim Einsatz von Stoßdämpfern können höhere Geschwindigkeiten abgebremst werden	■	-	63
2 Stoßdämpfer-Bausatz E	beim Einsatz von Stoßdämpfern können höhere Geschwindigkeiten abgebremst werden	-	■	64
3 Nutenstein für Schlitten X	zur Befestigung von Lasten und Anbauteilen am Schlitten	■	■	65
4 Zentralbefestigung Q	zur Zentrierung von Lasten und Anbauteilen am Schlitten	■	■	65
5 Zentrierstifte/-hülsen Z	zur Zentrierung von Lasten und Anbauteilen am Schlitten	■	■	65
6 Nutabdeckung B/S	zum Schutz vor Verschmutzung und Fixierung von Näherungsschaltekabel	■	■	65
7 Näherungsschalter G/H/I/J/N	zur Abfrage der Schlittenposition	■	■	67
8 Verbindungsleitung V	für Näherungsschalter	■	■	67
9 Nutenstein für Profilrohr Y	zur Befestigung von Anbauteilen	■	■	65
10 Mittenstütze M	zur Befestigung der Achse	■	■	59
11 Fußbefestigung F	zur Befestigung der Achse	■	■	58

Linearantriebe DGPL, mit Führung

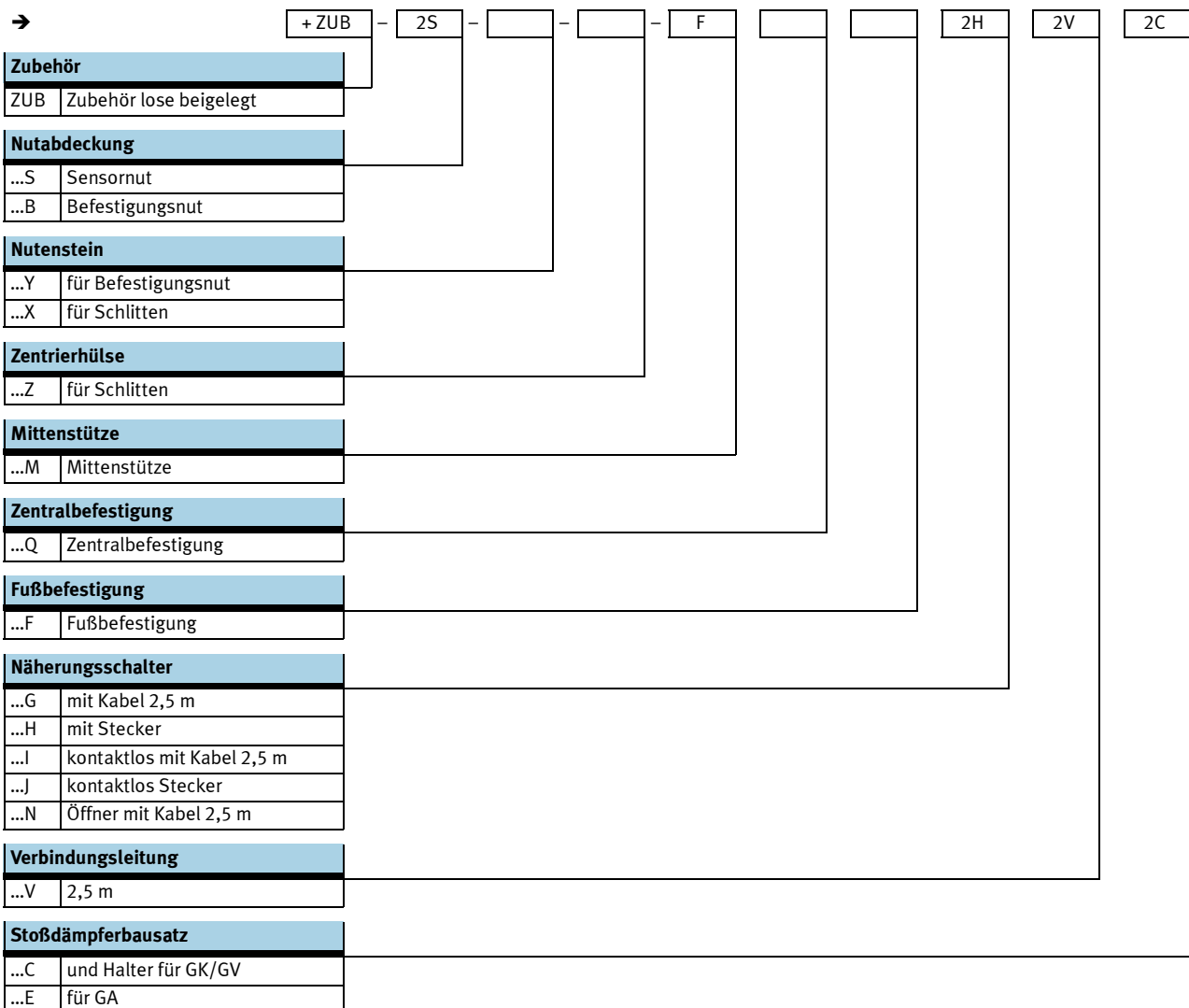
Typenschlüssel

FESTO



Linearantriebe DGPL, mit Führung

Typenschlüssel



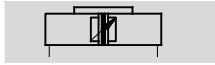
- 1 - Auslauftyp DGPL-...-GF Lieferbar bis 2014

Linearantriebe DGPL, mit Führung

Datenblatt

FESTO

Funktion



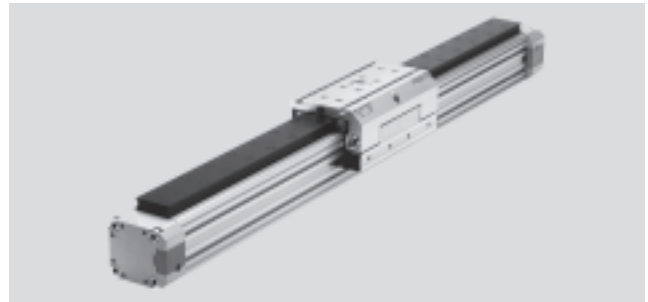
www.festo.com

Verschleißteilsätze

→ 42



Reparaturservice



- Ø - Durchmesser
18 ... 80 mm

- l - Hublänge
1 ... 3 000 mm

Allgemeine Technische Daten							
Kolben-Ø	18	25	32	40	50	63	80
Konstruktiver Aufbau	Pneumatischer Linearantrieb mit Schlitten						
Verdrehsicherung/Führung	Führungsschiene mit Schlitten und Gleitführung GF oder Kugelumlaufführung KF						
Funktionsweise	doppeltwirkend						
Mitnahmeprinzip	formschlüssig (Schlitz)						
Einbaulage	beliebig						
Pneumatischer Anschluss	M5	G $\frac{1}{8}$		G $\frac{1}{4}$		G $\frac{3}{8}$	G $\frac{1}{2}$
Hublänge [mm]	10 ... 1 800	10 ... 3 000 ¹⁾					
Dämpfung	beidseitig einstellbar beidseitig selbsteinstellend						
Dämpfungslänge (PPV) [mm]	16	18	20	30			83
Positionserkennung	mit Magnet						
max. Geschwindigkeit	GF [m/s]	1					
	KF [m/s]	3					
	GA [m/s]	-	3				-

1) Bei Nutzhüben über 2 000 mm muss der Einbau des Antriebs mit dem Dichtband nach unten erfolgen; längere Hübe auf Anfrage.

Betriebs- und Umweltbedingungen							
Kolben-Ø	18	25	32	40	50	63	80
Betriebsmedium	Druckluft nach ISO 8573-1:2010 [7:-:-]						
Hinweis zum Betriebs-/Steuermedium	geölter Betrieb möglich (im weiteren Betrieb erforderlich)						
Betriebsdruck [bar]	2 ... 8			1,5 ... 8			
Umgebungstemperatur ¹⁾ [°C]	-10 ... +60						
Korrosionsbeständigkeit für Variante GF	KBK ²⁾	2					
ATEX	ausgewählte Typen → www.festo.com						

1) Einsatzbereich der Näherungsschalter beachten.

2) Korrosionsbeständigkeitsklasse 2 nach Festo Norm 940 070

Bauteile mit mäßiger Korrosionsbeanspruchung. Außenliegende sichtbare Teile mit vorrangig dekorativer Anforderung an die Oberfläche, die im direkten Kontakt zur umgebenden industriellen Atmosphäre bzw. Medien, wie Kühl- und Schmierstoffe stehen.

Kräfte [N] und Aufprallenergie [Nm]							
Kolben-Ø	18	25	32	40	50	63	80
Theoretische Kraft bei 6 bar	153	295	483	754	1 178	1 870	3 016
Aufprallenergie	→ 34						

Linearantriebe DGPL, mit Führung

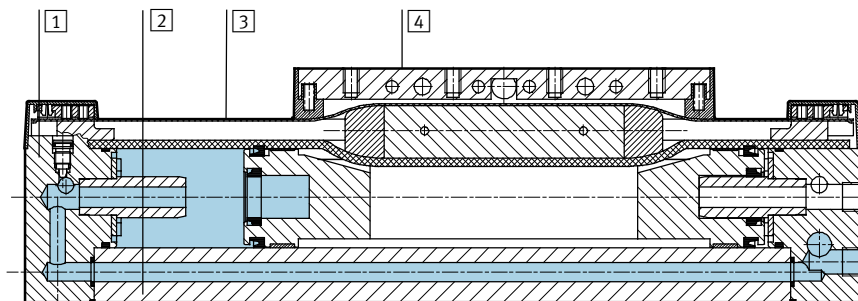
Datenblatt

FESTO

Gewichte [kg]		18	25	32	40	50	63	80
Kolben-Ø								
Grundgewicht bei 0 mm Hub	GF	0,75	1,37	2,39	3,89	8,6	13,54	25,4
	KF	0,83	1,52	2,72	4,48	9,6	15,37	28,7
	GA	–	1,69			–	–	–
Gewichtszuschlag pro 10 mm Hub	GF	0,022	0,042	0,051	0,072	0,132	0,181	0,202
	KF	0,026	0,053	0,069	0,097	0,167	0,236	0,270
	GA	–	26			–	–	–
Bewegte Masse	GF	0,23	0,37	0,53	0,96	1,77	2,79	7,10
	KF	0,29	0,43	0,58	1,15	1,96	3,22	7,50
	GA	–	0,91			–	–	–

Werkstoffe

Funktionsschnitt



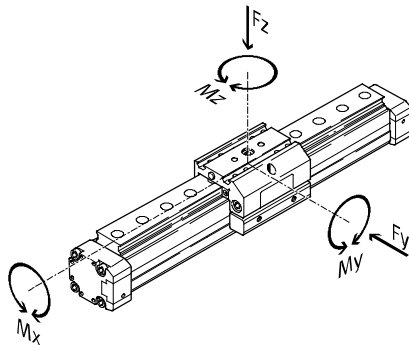
Achse		18	25	32	40	50	63	80
1	Abschlussdeckel	Aluminium, eloxiert						
2	Profil	Aluminium, eloxiert						
3	Abdeckband	Stahl, nichtrostend						Polyurethan
4	Mitnehmer	Aluminium, eloxiert						
–	Schlitten	Aluminium, eloxiert						
–	Führungsschiene	GF	Aluminium, eloxiert					
		KF	Stahl	Stahl, korrosionsgeschützt				
–	Dichtungen	Nitrilkautschuk, Polyurethan						

Linearantriebe DGPL, mit Führung

Datenblatt


Belastungskennwerte für Antrieb mit Gleitführung GF

Die angegebenen Kräfte und Momente beziehen sich auf das Zentrum der Führungsschiene. Sie dürfen im dynamischen Betrieb nicht überschritten werden. Dabei muss besonders auf den Abbremsvorgang geachtet werden.



Wirken gleichzeitig mehrere der unten genannten Kräfte und Momente auf den Antrieb ein, müssen neben den aufgeführten Maximalbelastungen folgende Gleichungen erfüllt werden:

$$\frac{F_y}{F_{y_{\max}}} + \frac{F_z}{F_{z_{\max}}} + \frac{M_x}{M_{x_{\max}}} + \frac{M_y}{M_{y_{\max}}} + \frac{M_z}{M_{z_{\max}}} \leq 1$$

 Hinweis
Alle Werte der GF-Ausführung beziehen sich auf eine Geschwindigkeit von 0,2 m/s.

Zulässige Kräfte und Momente								
Kolben-Ø		18	25	32	40	50	63	80
Standardschlitten GK								
F _y _{max.}	[N]	340	430	430	1 010	1 010	2 000	2 000
F _z _{max.}	[N]	340	430	430	1 010	1 010	2 000	2 000
M _x _{max.}	[Nm]	2,2	5,4	8,5	23	32	74	100
M _y _{max.}	[Nm]	10	14	18	34	52	140	230
M _z _{max.}	[Nm]	10	14	18	34	52	140	230
verlängerter Schlitten GV								
F _y _{max.}	[N]	330	400	395	930	870	1 780	–
F _z _{max.}	[N]	330	400	395	930	870	1 780	–
M _x _{max.}	[Nm]	2	5	8	21	28	66	–
M _y _{max.}	[Nm]	18	25	30	58	83	235	–
M _z _{max.}	[Nm]	18	25	30	58	83	235	–

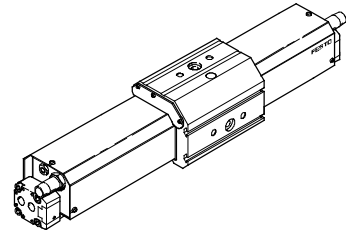
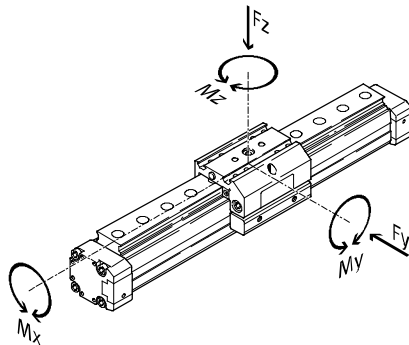
 Hinweis
Auslegungssoftware
ProDrive
→ www.festo.com

Linearantriebe DGPL, mit Führung

Datenblatt

Belastungskennwerte für Achse mit Kugelumlauführung KF oder geschützter Ausführung GA

Die angegebenen Kräfte und Momente beziehen sich auf das Zentrum der Führungsschiene. Sie dürfen im dynamischen Betrieb nicht überschritten werden. Dabei muss besonders auf den Abbremsvorgang geachtet werden.



Wirken gleichzeitig mehrere der unten genannten Kräfte und Momente auf den Antrieb ein, müssen neben den aufgeführten Maximalbelastungen folgende Gleichungen erfüllt werden:

$$\frac{F_y}{F_{y_{\max}}} + \frac{F_z}{F_{z_{\max}}} + \frac{M_x}{M_{x_{\max}}} + \frac{M_y}{M_{y_{\max}}} + \frac{M_z}{M_{z_{\max}}} \leq 1$$

Zulässige Kräfte und Momente								
Kolben-Ø		18	25	32	40	50	63	80
Standardschlitten GK								
F _y _{max.}	[N]	930	3 080	3 080	7 300	7 300	14 050	14 050
F _z _{max.}	[N]	930	3 080	3 080	7 300	7 300	14 050	14 050
M _x _{max.}	[Nm]	7	45	63	170	240	580	745
M _y _{max.}	[Nm]	23	85	127	330	460	910	1 545
M _z _{max.}	[Nm]	23	85	127	330	460	910	1 545
verlängerter Schlitten GV								
F _y _{max.}	[N]	930	3 080	3 080	7 300	7 300	14 050	–
F _z _{max.}	[N]	930	3 080	3 080	7 300	7 300	14 050	–
M _x _{max.}	[Nm]	7	45	63	170	240	580	–
M _y _{max.}	[Nm]	45	170	250	660	920	1 820	–
M _z _{max.}	[Nm]	45	170	250	660	920	1 820	–

Hinweis

Für die Variante GA gelten die Werte für Standardschlitten GK und Kolben-Ø 18 ... 40.

Linearantriebe DGPL, mit Führung

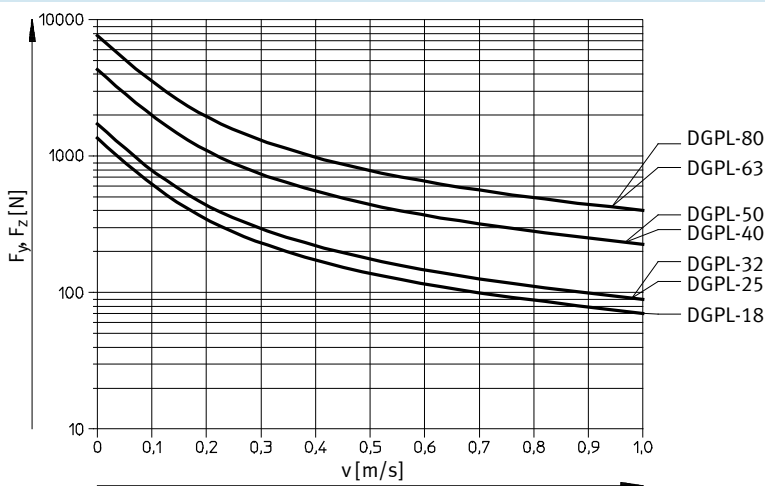
Datenblatt – Gleitführung

Maximal zulässige statische und dynamische Belastungskennwerte Standardschlitten und Gleitführung DGPL-...-GF-GK-S

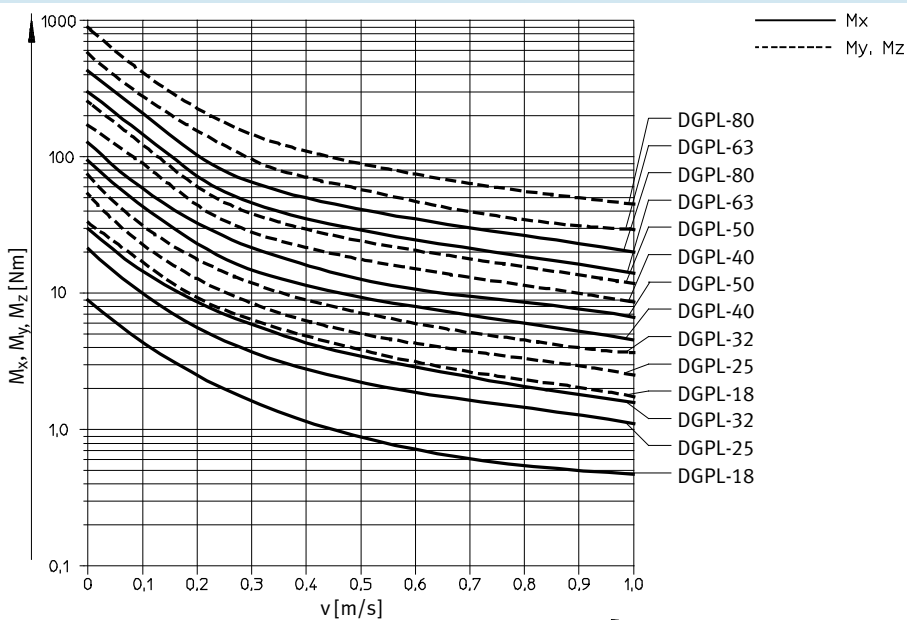
Der pneumatische Linearantrieb mit Gleitführung DGPL-...-GF ist für eine Maximalgeschwindigkeit von 1 m/s zugelassen. Bei höheren Geschwindigkeiten und senk-

rechten Anwendungen ist ein pneumatischer Linearantrieb mit Kugelumlauführung DGPL-...-KF als Alternative zu empfehlen.

Zulässige Maximalgeschwindigkeit v in Abhängigkeit von der Kraft F



Zulässige Maximalgeschwindigkeit v in Abhängigkeit von den zulässigen Momenten M



Linearantriebe DGPL, mit Führung

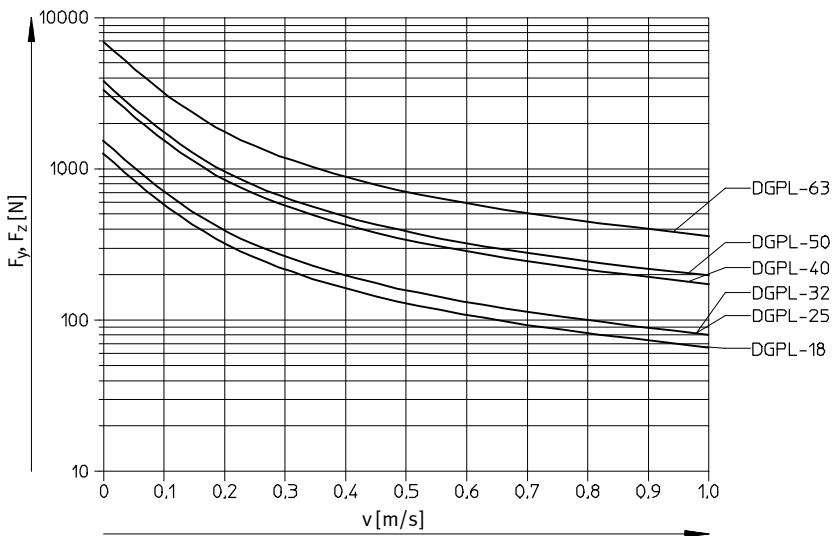
Datenblatt – Gleitführung

Maximal zulässige statische und dynamische Belastungskennwerte verlängerter Schlitten und Gleitführung DGPL-...-GF-GV-S

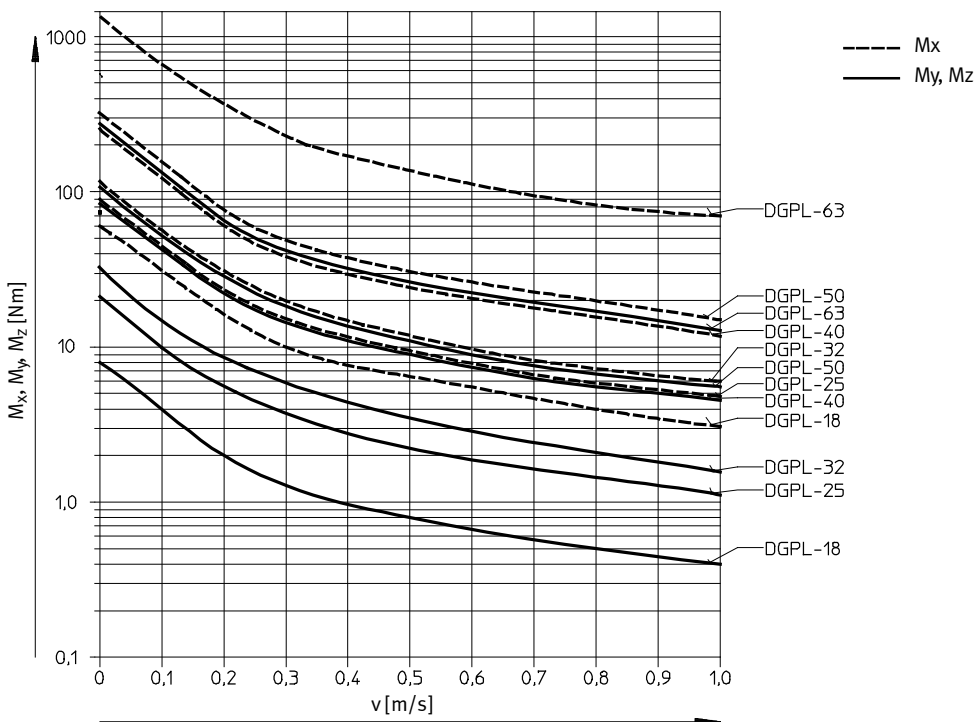
Der pneumatische Linearantrieb mit Gleitführung DGPL-...-GF ist für eine Maximalgeschwindigkeit von 1 m/s zugelassen. Bei höheren Geschwindigkeiten und senk-

rechten Anwendungen ist ein pneumatischer Linearantrieb mit Kugelumlauführung DGPL-...-KF als Alternative zu empfehlen.

Zulässige Maximalgeschwindigkeit v in Abhängigkeit von der Kraft F



Zulässige Maximalgeschwindigkeit v in Abhängigkeit von den zulässigen Momenten M



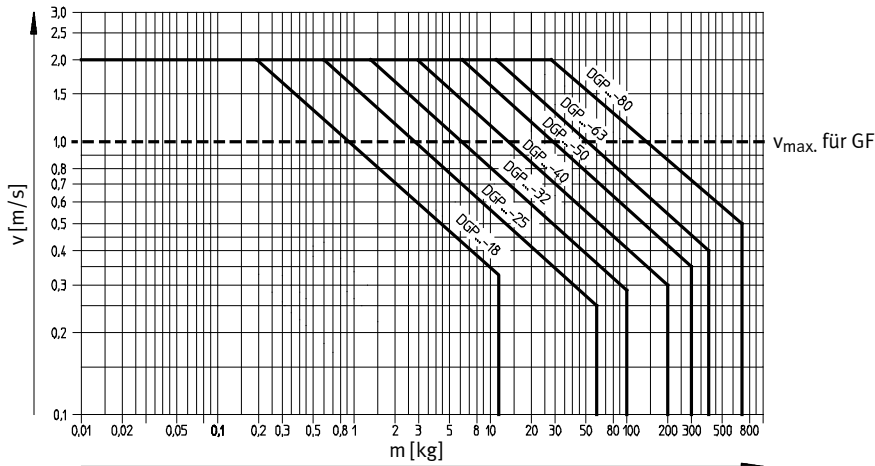
Linearantriebe DGPL, mit Führung

Datenblatt

FESTO

Arbeitsbereich der integrierten Endlagendämpfung PPV

Zulässige maximale Geschwindigkeit v in Abhängigkeit von der bewegten Masse m



- Hinweis

Die Angaben gelten für horizontale Einbaulage, Zusatzmasse oben.

m = Zusatzmasse + bewegte Masse

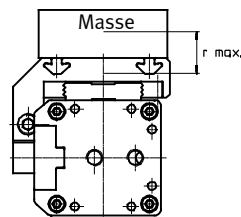
→ 29

Das nebenstehende Diagramm bezieht sich auf r_{max} .

Pneumatische Linearantriebe

Die Endlagendämpfung ist so einzustellen, daß ein stoßfreier Betrieb gewährleistet ist. Liegen die Betriebsbedingungen außerhalb des zulässigen Bereiches, ist die bewegte Masse durch geeignete Vorrichtungen (Stoßdämpfer, Anschläge usw.) extern, möglichst im Massenschwerpunkt, abzufangen.

mit Schlitten DGPL



$r_{max.} = 20$ mm
für Kolben-Ø 18 mm

$r_{max.} = 50$ mm
für Kolben-Ø 25 ... 80 mm
(Angaben für größere Lastabstände auf Anfrage)

- Hinweis

Ebenheit von Zusatzmassen für pneumatische Linearantriebe mit Schlitten DGPL: Um Verspannungen bzw. Lockern der Führungs-

elemente zu vermeiden, ist bei der Auflagefläche des Aufbaus eine Ebenheit von 0,03 mm einzuhalten.

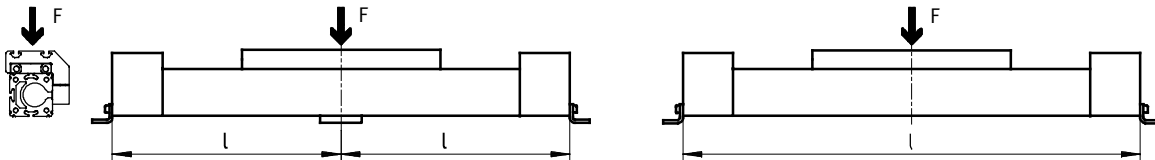
Linearantriebe DGPL, mit Führung

Datenblatt

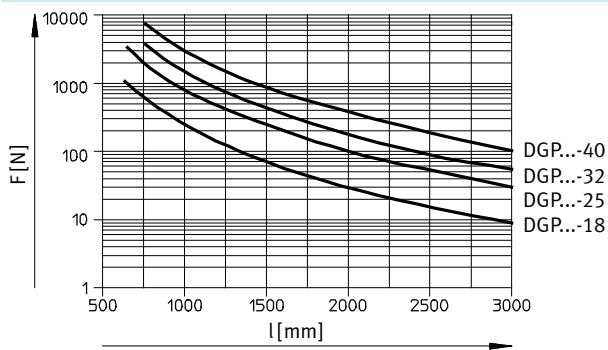
Maximal zulässiger Stützabstand l in Abhängigkeit von der Kraft F

Um die Durchbiegung bei großen Hüben zu begrenzen, muss die Achse gegebenenfalls mit Mit-tenstützen MUP abgestützt werden. Die folgende Diagramme dienen zur Ermittlung des maximal zulässigen Stützabstandes l in Abhängigkeit der einwirkenden Kraft F .

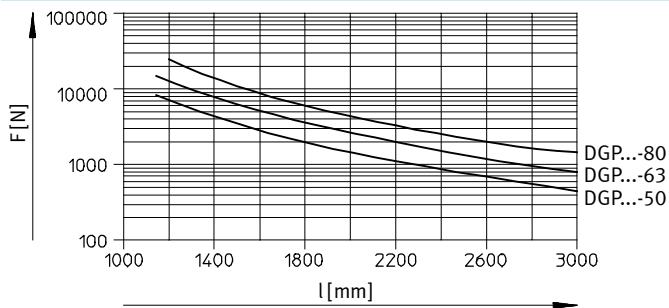
Kraft auf die Fläche des Schlittens



Kolben-Ø 18 ... 40



Kolben-Ø 50 ... 80



Linearantriebe DGPL, mit Führung

Datenblatt

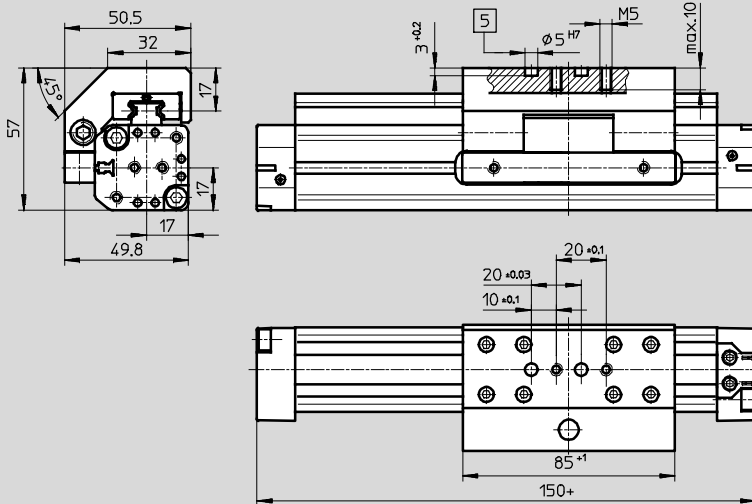
FESTO

Abmessungen

Download CAD-Daten → www.festo.com

Standardschlitten GK

Kolben-Ø 18



5 Bohrungen für Zentrierstift ZBS 5

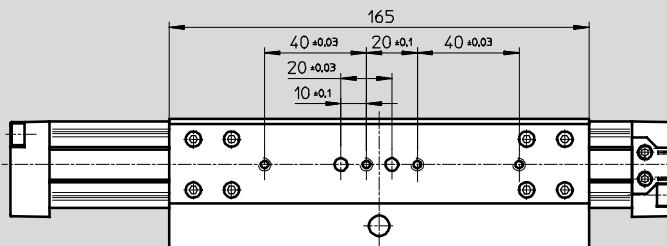
+ = zuzüglich Hublänge

Grundabmessungen

→ 14

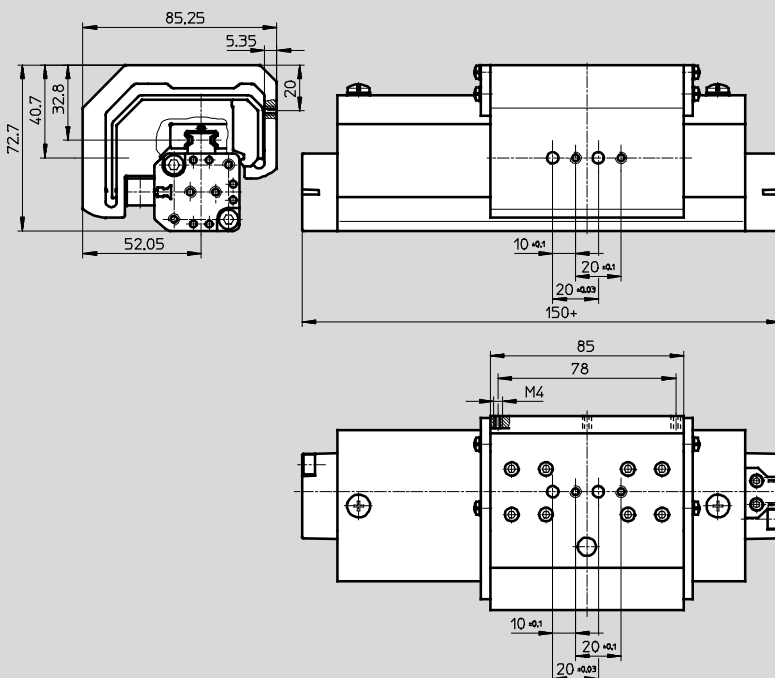
verlängerter Schlitten GV

Kolben-Ø 18



geschützte Ausführung GA

Kolben-Ø 18



Linearantriebe DGPL, mit Führung

Datenblatt

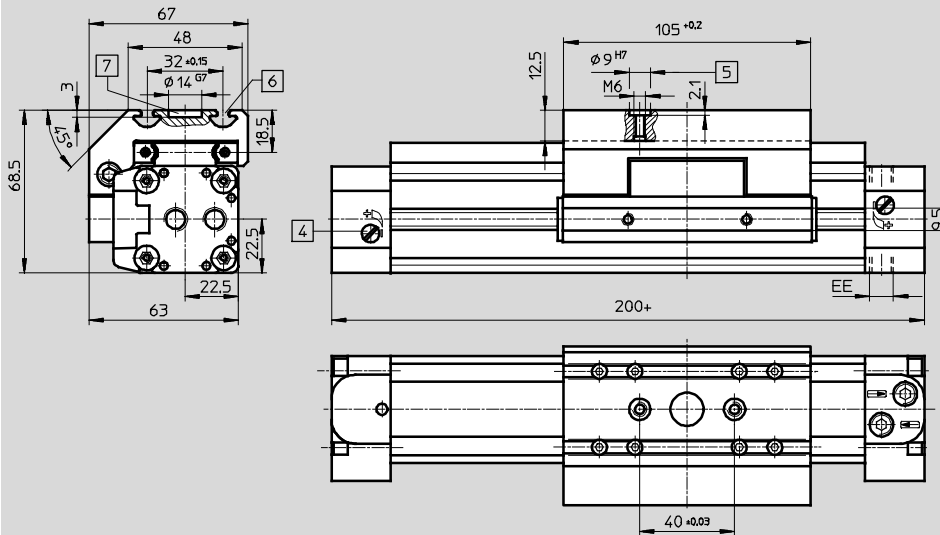
FESTO

Abmessungen

Download CAD-Daten → www.festo.com

Standardschlitten GK

Kolben-Ø 25



- 4 Regulierschraube für einstellbare Endlagendämpfung
- 5 Bohrung für Zentrierhülse ZBH-9
- 6 Befestigungsnut für Nutenstein NSTL-25
- 7 Bohrung für Zentralbefestigung SLZZ

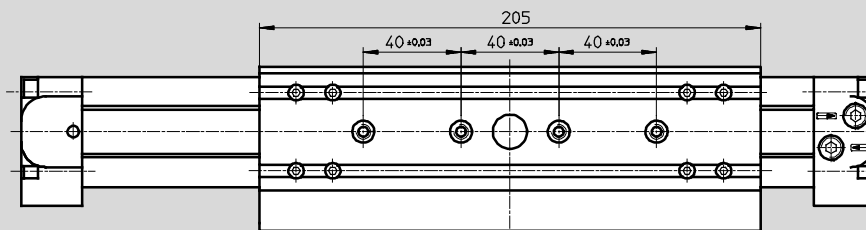
+ = zuzüglich Hublänge

Grundabmessungen

→ 15

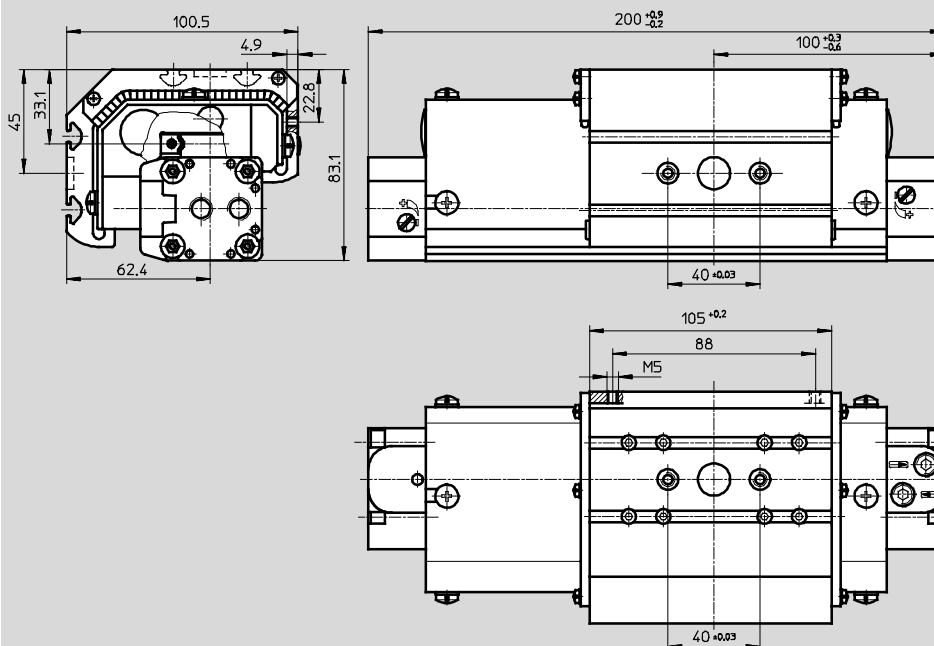
verlängerter Schlitten GV

Kolben-Ø 25



geschützte Ausführung GA

Kolben-Ø 25



Linearantriebe DGPL, mit Führung

Datenblatt

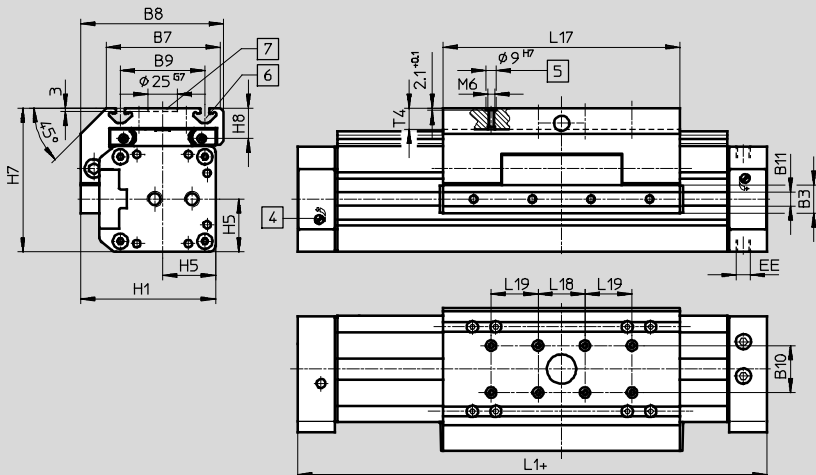
FESTO

Abmessungen

Download CAD-Daten → www.festo.com

Standardschlitten GK

Kolben-Ø 32 ... 80



- 4 Regulierschraube für einstellbare Endlagendämpfung
- 5 Bohrung für Zentrierhülse ZBH-9
- 6 Befestigungsnut für Nutenstein NSTL
- 7 Bohrung für Zentralbefestigung SLZZ

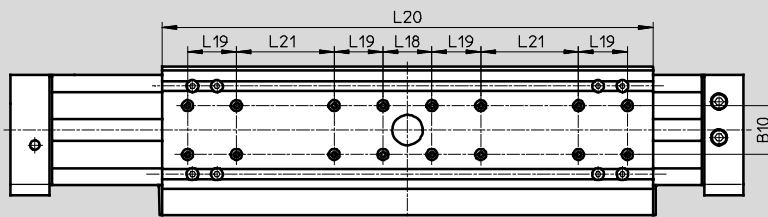
+ = zuzüglich Hublänge

Grundabmessungen

→ 16

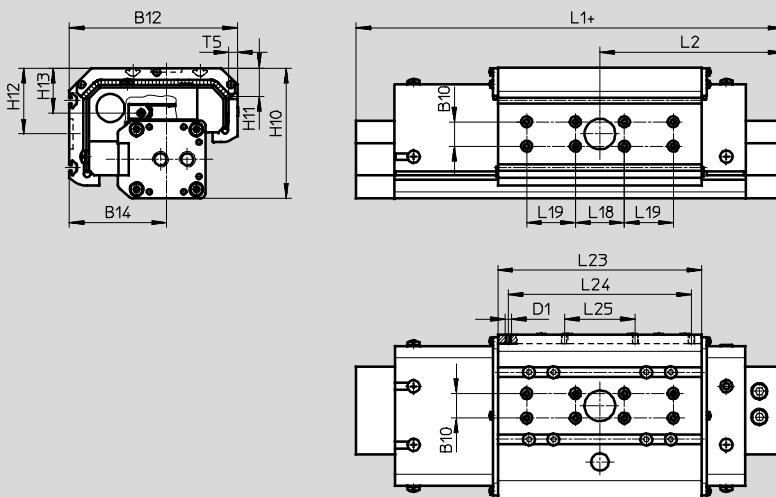
verlängerter Schlitten GV

Kolben-Ø 32 ... 63



geschützte Ausführung GA

Kolben-Ø 32 ... 40



Linearantriebe DGPL, mit Führung

Datenblatt

FESTO

∅ [mm]	B3 +0,2	B7	B8	B9	B10 ±0,03	B11	B12	B14	D1	EE
32	19	63	79	47 ±0,15	20	9,5	112,1	67,6	-	G $\frac{1}{8}$
40	21	78,5	96,5	55 ±0,2			137,6	79,6	M5	G $\frac{1}{4}$
50	24	97	122	72 ±0,2	40	12	-	-	-	G $\frac{3}{8}$
63		121	142	90 ±0,25			G $\frac{1}{2}$			
80	36	151,5	188	112 ±0,5/-0,2	-	-	-	-	G $\frac{1}{2}$	

∅ [mm]	H1	H5	H7	H8	H10	H11	H12	H13	L1	L2
32	72	27	77,5	18,5	93,1	-	49,5	34,1	250	125
40	86	32	90,5	20	106,6	23,1	54	36,1	300	150
50	115	45	122,5	26	-	-	-	-	350	175
63	131	53	144,5	30					400	200
80	174	65	175	36,5	-	-	-	-	520	260

∅ [mm]	L17	L18 ±0,03	L19 ±0,03	L20	L21 ±0,1	L23	L24	L25	T4 max.	T5
32	131 ±0,2	40	-	261	40	131	-	-	12,5	-
40	167 ±0,2		40	337		167	150	58		7
50	202 ±0,2		402	80	-	-	-	18,5	-	
63	230 ±0,2		480	120	-	-	-	20,5	-	
80	320 ±0,3		-	-	-	-	-	27	-	

Linearantriebe DGPL, mit Führung

Datenblatt – Feststelleinheit

FESTO

Feststelleinheit DGPL-...-KU

Die Feststelleinheit ist im drucklosen Zustand geklemmt.



Allgemeine Technische Daten					
Kolben-Ø		18	25	32	40
Konstruktiver Aufbau		Federbetätigtes Klemmprofil			
Hub	[mm]	10 ... 1 800	10 ... 3 000		

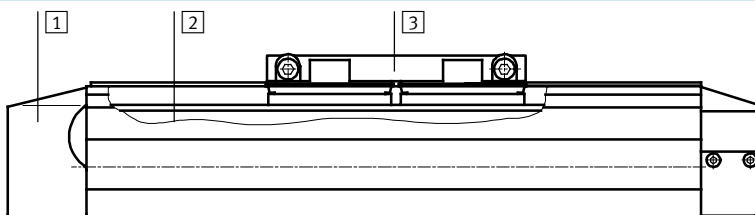
Betriebs- und Umweltbedingungen					
Kolben-Ø		18	25	32	40
Betriebsdruck	[bar]	4 ... 8			
Filterfeinheit	[µm]	40			
Pneumatischer Anschluss		G $\frac{1}{8}$			
Umgebungstemperatur ¹⁾	[°C]	-10 ... +60			

1) Für Näherungsschalter beachten.

Gewichte der Feststelleinheit [kg]					
Kolben-Ø		18	25	32	40
Grundgewicht bei 0 mm Hub		0,388	0,649	0,985	1 446
Gewichtszuschlag pro 10 mm Hub		0,018	0,026	0,034	0,041
Bewegte Masse bei 0 mm Hub		0,061	0,120	0,153	0,213

Werkstoffe

Funktionsschnitt



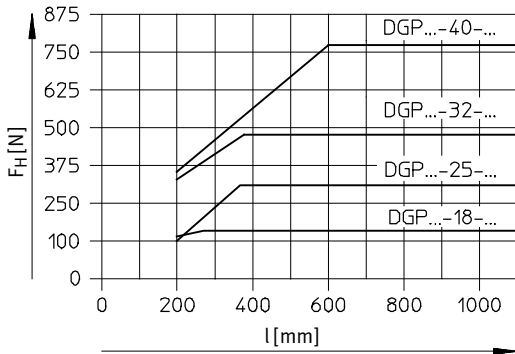
Feststelleinheit	
1	Gehäuse Aluminium, eloxiert
2	Klemmprofil Aluminium, eloxiert
3	Mitnehmer Aluminium, eloxiert
-	Abdeckung Acrylbutadienstyrol
-	Dichtungen Polyurethan

Linearantriebe DGPL, mit Führung

Datenblatt – Feststelleinheit

Feststelleinheit DG...-...-K...

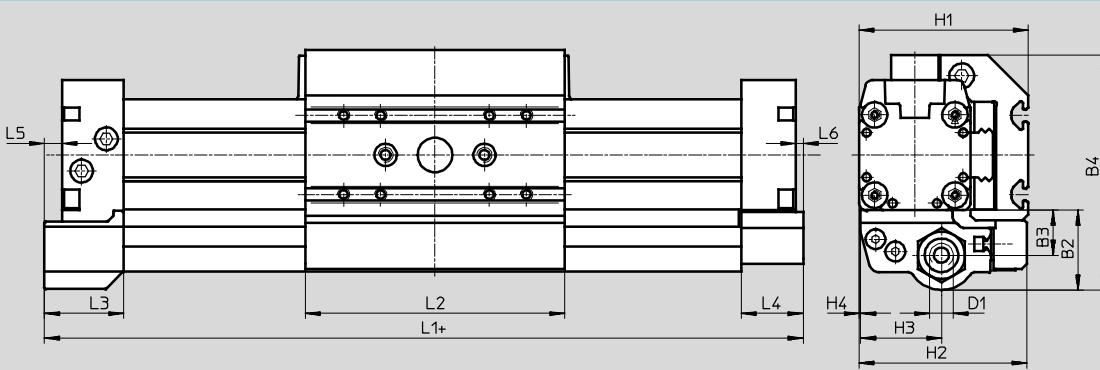
Haltekraft der Feststelleinheit F_H in Abhängigkeit vom Hub l



- - Hinweis
Umgebungsbedingungen:
Öl-, fett- und schmutzfreie
Klemmfläche

Abmessungen

Download CAD-Daten → www.festo.com



- - Hinweis
Feststelleinheit en DGP...-...-K...
besitzen nur einen einseitigen
Druckluftanschluss.

für \varnothing	B1	B2	B3	B4	D1	H1	H2	H3	H4	H5	H6	L1	L2	L3	L4	L5	L6	
[mm]	max.	max.	max.	max.						$\pm 0,1$								
18	-	31,2	17,2	81	G1/8	57	56,7	28,5	0,5	8,2	-	176	85	32	25	16,5	9,5	
25		33,3	19,3	96,3		68,5	67,8	32,7	0,6	5,9	-	207	105			7	-	
32		32,7	17,7	104,7		77,5	76,8	41	1	5,9	-	251	131			31	1	
40		37,1	23,1	123,1		90,5	90	54,6	1,7	5,4	-	301	167					

Linearantriebe DGPL, mit Führung

FESTO


Bestellangaben

Bestellangaben – Standardhub		
Kolben-Ø	Teile-Nr.	Typ
25	526 649	DGPL-25-250-PPV-A-B-KF
	526 650	DGPL-25-400-PPV-A-B-KF
	526 651	DGPL-25-500-PPV-A-B-KF
	526 652	DGPL-25-1000-PPV-A-B-KF
32	526 657	DGPL-32-250-PPV-A-B-KF
	526 658	DGPL-32-400-PPV-A-B-KF
	526 659	DGPL-32-500-PPV-A-B-KF
	526 660	DGPL-32-1000-PPV-A-B-KF
40	526 665	DGPL-40-250-PPV-A-B-KF
	526 666	DGPL-40-400-PPV-A-B-KF
	526 667	DGPL-40-500-PPV-A-B-KF
	526 668	DGPL-40-1000-PPV-A-B-KF

Bestellangaben – Variabler Hub für Gleitführung GF		
Kolben-Ø	Teile-Nr.	Typ
18	161 974	DGPL-18-...-PPV-A-GF-B
25	161 786	DGPL-25-...-PPV-A-GF-B
32	161 787	DGPL-32-...-PPV-A-GF-B
40	161 788	DGPL-40-...-PPV-A-GF-B
50	161 789	DGPL-50-...-PPV-A-GF-B
63	161 790	DGPL-63-...-PPV-A-GF-B
80	161 791	DGPL-80-...-PPV-A-GF-B

Bestellangaben – Variabler Hub für Kugelumlauführung KF		
Kolben-Ø	Teile-Nr.	Typ
18	161 977	DGPL-18-...-PPV-A-KF-B
25	161 792	DGPL-25-...-PPV-A-KF-B
32	161 793	DGPL-32-...-PPV-A-KF-B
40	161 794	DGPL-40-...-PPV-A-KF-B
50	161 795	DGPL-50-...-PPV-A-KF-B
63	161 796	DGPL-63-...-PPV-A-KF-B
80	161 797	DGPL-80-...-PPV-A-KF-B

Bestellangaben – Verschleißsteilsätze		
Kolben-Ø	Teile-Nr.	Typ
18	384 266	DGPL-18-...-PPV-A
25	123 563	DGPL-25-...-PPV-A
32	123 564	DGPL-32-...-PPV-A
40	123 565	DGPL-40-...-PPV-A
50	123 566	DGPL-50-...-PPV-A
63	123 567	DGPL-63-...-PPV-A
80	123 568	DGPL-80-...-PPV-A

 Hinweis
 Kolben-Ø 8 und 12
 Linearantriebe DGC
 → Internet: dgc

Linearantriebe DGPL, mit Führung

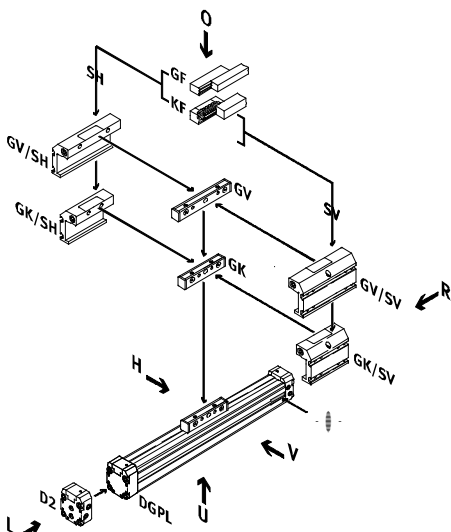
Bestellangaben – Produktbaukasten

Bestellcode

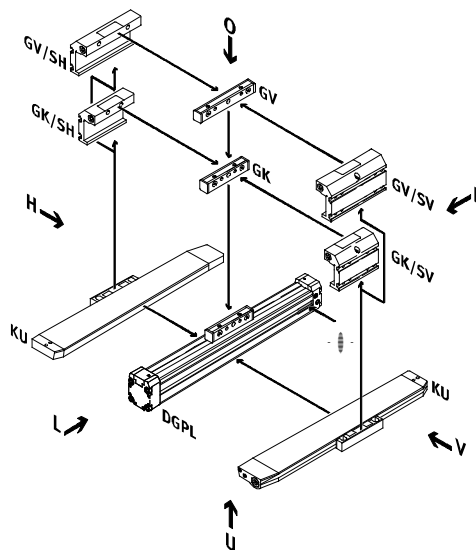
Mindestangaben

GK	Standardschlitten	D2	Druckluftanschluss
GV	verlängerter Schlitten	KU	Feststelleinheit unten
SH	Schlitten hinten		
SV	Schlitten vorne		

Standardschlitten GK
 verlängerter Schlitten GV



Feststelleinheit KU

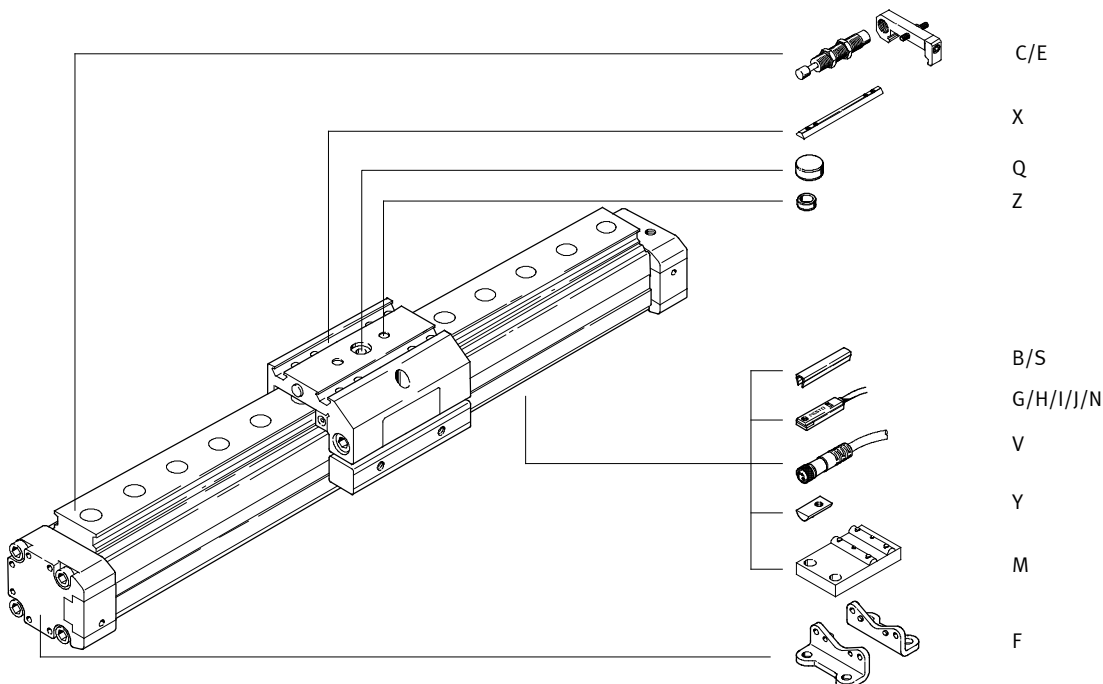


- Hinweis

Die Einlassöffnung für Näherungsschalter befindet sich auf der rechten Seite des pneumatischen Linearantriebs DGPL.

- O oben
- U unten
- R rechts
- L links
- V vorn
- H hinten

Optionen



- 1 - Auslauftyp DGPL-...-GF Lieferbar bis 2014

Linearantriebe DGPL, mit Führung

Bestellangaben – Produktbaukasten

FESTO

M Mindestangaben								O Optionen →			
Baukasten-Nr.	Funktion	Kolben-Ø	Hub	Dämpfung	Positionserkennung	Generation	Führung	Feststell-einheit	Grundausführung	Anbaulage Schlitten	Druckluftanschluss
175 133	DGPL	18	10 ... 3000	PPV	A	B	GF	KU	GK	SV	D2
175 134		25					KF		GV	SH	
175 135		32									
175 136		40									
175 137		50									
175 138		63									
175 139		80									
Bestellbeispiel											
175 138	DGPL	- 63	- 800	- PPV	- A	- B	- KF	-	- GK	- SH	- D2

Bestelltabelle											
Kolben-Ø	18	25	32	40	50	63	80	Bedingungen	Code	Eintrag Code	
M Baukasten-Nr.	175 133	175 134	175 135	175 136	175 137	175 138	175 139				
Funktion	Linearantrieb mit Schlitten								DGPL	DGPL	
Kolben-Ø [mm]	18	25	32	40	50	63	80		-...		
Hub [mm]	10 ... 1 800	10 ... 3 000							1	-...	
Dämpfung	Pneumatische Dämpfung beidseitig einstellbar								-PPV	-PPV	
Positionserkennung	Für Näherungsschalter								-A	-A	
Generation	B-Reihe								-B	-B	
Führung	Gleitführung								-GF		
	Kugelumlauführung								-KF		
O Feststelleinheit	Feststelleinheit unten				-	-	-		-KU		
Grundausführung	Kolben/Schlitten Standard								-GK		
	Kolben/Schlitten verlängert							-	-GV		
Anbaulage Schlitten	Schlitten hinten								-SH		
	Schlitten vorne								-SV		
Druckluftanschluss	Beidseitiger Luftanschluss								-D2		

1 Hub Bei Kolben-Ø 18 mit Kolben/Schlitten verlängert GV: eingeschränkter Hub 10 ... 1 750 mm.

Übertrag Bestellcode

DGPL - - - **PPV** - **A** - **B** - - - - - - - -

Linearantriebe DGPL, mit Führung

Bestellangaben – Produktbaukasten

Optionen										
Schutz	Zube- hör	Nutab- deckung	Nuten- stein	Zentrier- hülse	Mitten- stütze	Zentral- befesti- gung	Fuß- befesti- gung	Näherungs- schalter	Ver- bindungs- leitung	Stoß- dämpfer
GA	ZUB	...S ...B	...X ...Y	...Z	...M	...Q	...F	...G ...H ...I ...J ...N	...V	...C ...E
-	: ZUB	- 2S2B	5Y2X	20Z		Q	F	2G		2C

Bestelltabelle												
Kolben-Ø		18	25	32	40	50	63	80	Bedin- gungen	Code	Eintrag Code	
↓	Schutz	Geschützte Ausführung					-	-	-	[2]	-GA	
0	Zubehör	Lose beigelegt									:ZUB-	:ZUB-
	Nutabdek- kung, 2 St., 0,5 m	Sensornut	1 ... 10							...S		
		Befesti- gungsnut	-	-	1 ... 10					...B		
	Nutenstein	Schlitten	1 ... 10							...X		
		Befesti- gungsnut	-	-	1 ... 10					...Y		
	Zentrierhülse (10er Pack)	10, 20, 30, 40, 50, 60, 70, 80, 90									...Z	
	Mittensstütze	1 ... 10									...M	
	Zentralbefestigung	-	1 ... 10							...Q		
	Fußbefestigung	1 ... 10									...F	
	Näherungs- schalter	mit Kabel	1 ... 10							...G		
		2,5 m	(SME-8-K-LED-24)									
		mit Ste- cker M8	1 ... 10							...H		
			(SME-8-S-LED-24)									
	Näherungs- schalter, kontaktlos	mit Kabel	1 ... 10							...I		
		2,5 m	(SMT-8-PS-K-LED-24)									
		mit Ste- cker M8	1 ... 10							...J		
			(SMT-8-PS-S-LED-24)									
	Näherungs- schalter magnetisch	Öffner, mit Kabel	1 ... 10							...N		
		2,5 m	(SME-8-O-K-LED-24)									
	Verbindungs- leitung	M8, 2,5 m	1 ... 10							...V		
			(SIM-M8-3GD-2,5-PU)									
	Stoßdämpfer selbstein- stellend, mit Halter	1 ... 10									...C	
			1 ... 10					-	-	-	[3]	...E

[2] GA Nur mit Kugelumlauflührung KF.

[3] E Nur mit geschützter Ausführung GA.

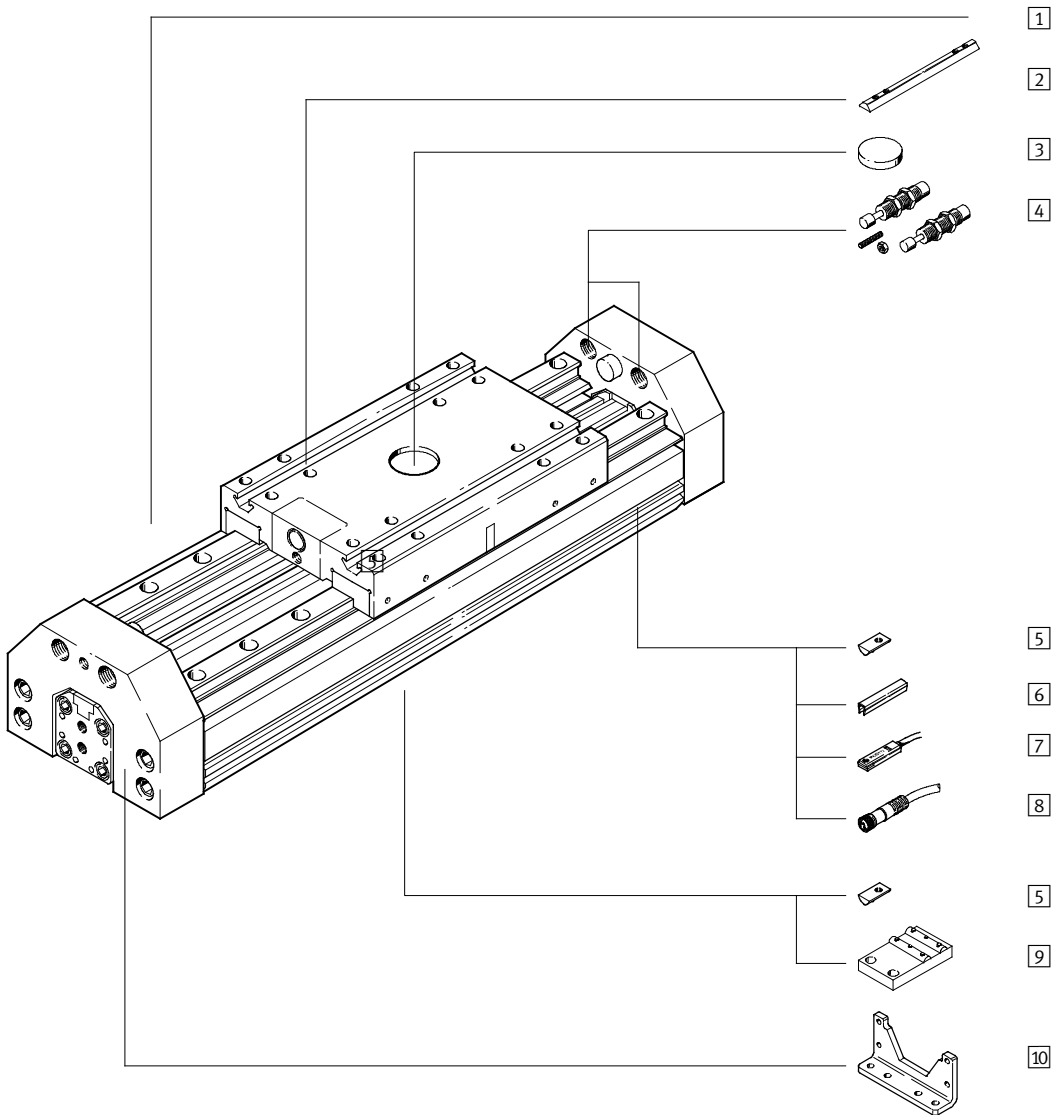
Übertrag Bestellcode

- [] : ZUB - [] [] [] [] [] [] [] [] [] [] []

Linearantriebe DGPL-HD, mit Schwerlastführung

Peripherieübersicht

FESTO



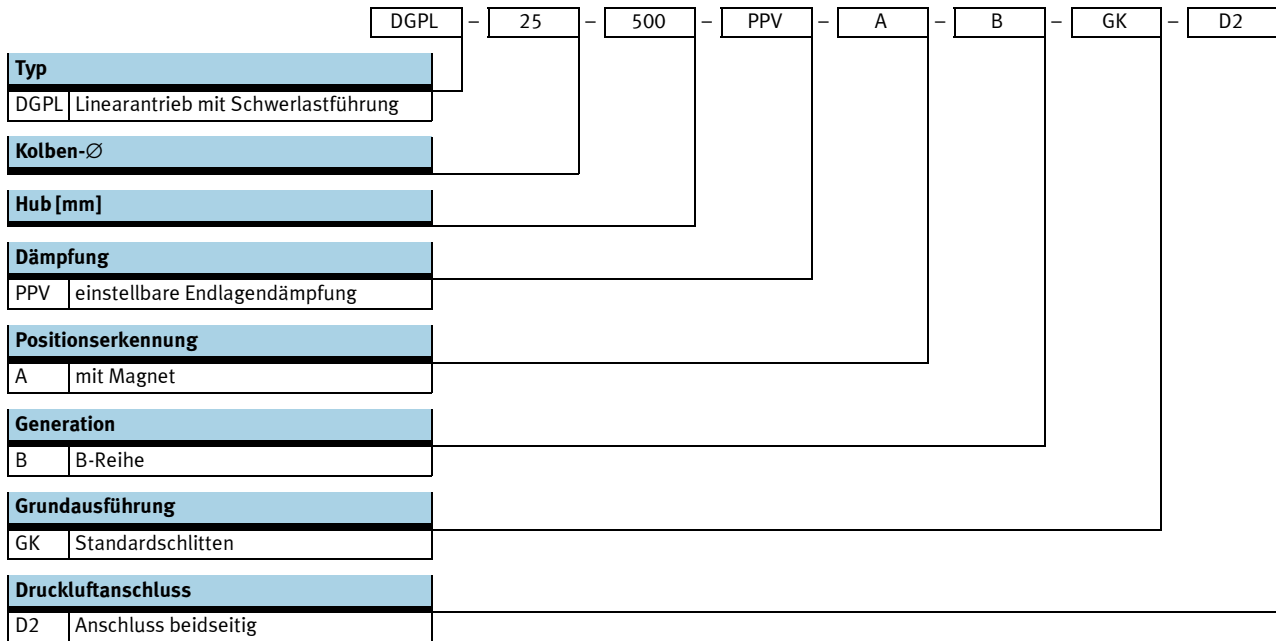
Linearantriebe DGPL-HD, mit Schwerlastführung

Peripherieübersicht

Varianten und Zubehör		
Typ	Kurzbeschreibung	→ Seite/Internet
1 Linearachse DGPL-HD	Pneumatischer Linearantrieb mit Schwerlastführung	48
2 Nutenstein für Schlitten X	zur Befestigung von Lasten und Anbauteilen am Schlitten	66
3 Zentralbefestigung Q	zur Zentrierung von Lasten und Anbauteilen am Schlitten	66
4 Stoßdämpfer-Bausatz D	beim Einsatz von Stoßdämpfern können höhere Geschwindigkeiten abgebremst werden	64
5 Nutenstein für Befestigungsnut seitlich Y	zur Befestigung von Anbauteilen	66
6 Nutabdeckung B/S	zum Schutz vor Verschmutzung	66
7 Näherungsschalter G/H/I/J/N	zur Abfrage der Schlittenposition	67
8 Verbindungsleitung V	für Näherungsschalter	67
5 Nutenstein für Befestigungsnut unten U	zur Befestigung von Anbauteilen	66
9 Mittenstütze M	zur Befestigung der Achse	60
10 Fußbefestigung F	zur Befestigung der Achse	60

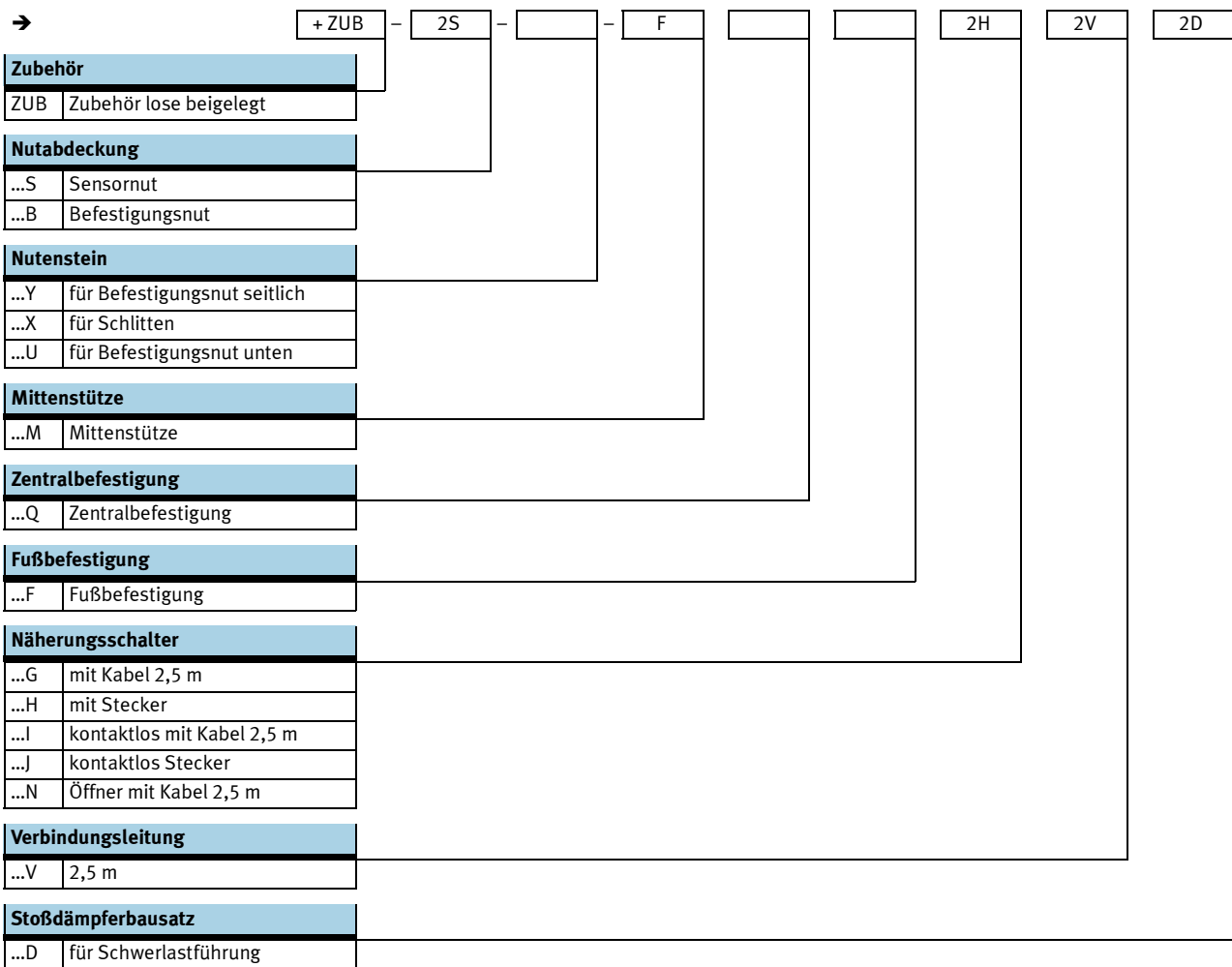
Linearantriebe DGPL-HD, mit Schwerlastführung

Typenschlüssel



Linearantriebe DGPL-HD, mit Schwerlastführung

Typenschlüssel

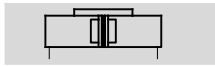


Linearantriebe DGPL-HD, mit Schwerlastführung

FESTO


Datenblatt



Funktion

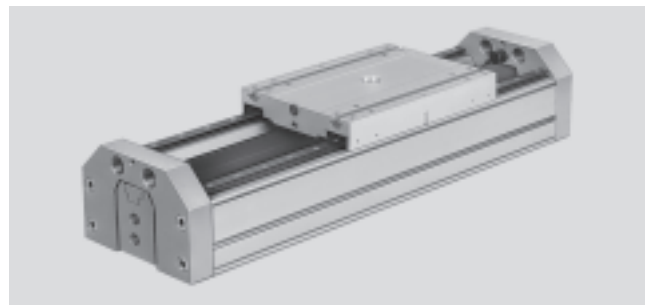


 www.festo.com

Verschleißteilsätze
→ 55

 - Reparaturservice

-  - Durchmesser
18 ... 40 mm
-  - Hublänge
10 ... 2 160 mm



Allgemeine Technische Daten						
Kolben-Ø	18-HD18	18-HD25	25-HD25	25-HD40	32-HD40	40-HD40
Konstruktiver Aufbau	Pneumatischer Linearantrieb mit Schwerlastführung					
Verdrehsicherung/Führung	geschlitztes Profilrohr/Kugelumlauführung					
Funktionsweise	doppeltwirkend					
Mitnahmeprinzip	formschlüssig (Schlitz)					
Einbaulage	beliebig					
Pneumatischer Anschluss	M5			G1/8		G1/4
Hublänge [mm]	10 ... 1 710	10 ... 1 640	10 ... 2 160	10 ... 2 110		
Dämpfung P	beidseitig nicht einstellbar beidseitig selbsteinstellend					
Dämpfungslänge [mm]	-					
Positionserkennung	mit Magnet					
max. Geschwindigkeit [m/s]	3					

Betriebs- und Umweltbedingungen						
Kolben-Ø	18-HD18	18-HD25	25-HD25	25-HD40	32-HD40	40-HD40
Betriebsmedium	Druckluft nach ISO 8573-1:2010 [7:-:-]					
Hinweis zum Betriebs-/Steuermedium	geölter Betrieb möglich (im weiteren Betrieb erforderlich)					
Betriebsdruck [bar]	2 ... 8					1,5 ... 8
Umgebungstemperatur ¹⁾ [°C]	-10 ... +60					

1) Einsatzbereich der Näherungsschalter beachten.

Kräfte [N]						
Kolben-Ø	18-HD18	18-HD25	25-HD25	25-HD40	32-HD40	40-HD40
Theoretische Kraft bei 6 bar	153		295		483	754

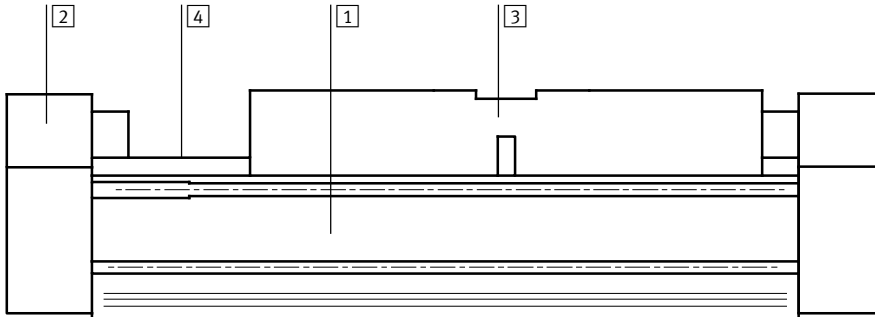
Gewichte [kg]						
Kolben-Ø	18-HD18	18-HD25	25-HD25	25-HD40	32-HD40	40-HD40
Grundgewicht bei 0 mm Hub	3,7	4,4	5,1	13,9	14,4	15,4
Gewichtszuschlag pro 10 mm Hub	0,089	0,133	0,152	0,212	0,217	0,233
Bewegte Masse	0,530	1,86	1,96	3,48	3,615	3,850

Linearantriebe DGPL-HD, mit Schwerlastführung

Datenblatt

Werkstoffe

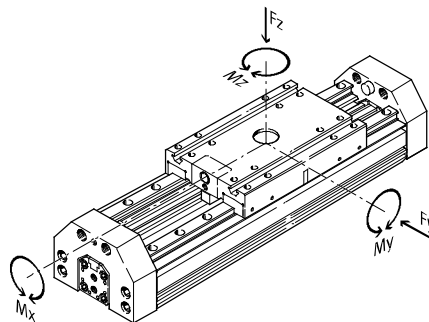
Funktionschnitt



Achse		
1	Profil	Aluminium, eloxiert
2	Abschlussdeckel	Aluminium, eloxiert
3	Schlitten	Aluminium, eloxiert
4	Führungsschiene	Stahl
⊗	Dichtungen	Nitrilkautschuk, Polyurethan
-		

Belastungskennwerte für Antrieb mit Schwerlastführung HD

Die angegebenen Kräfte und Momente beziehen sich auf das Zentrum der Schwerlastführung. Sie dürfen im dynamischen Betrieb nicht überschritten werden. Dabei muss besonders auf den Abbremsvorgang geachtet werden.



Wirken gleichzeitig mehrere der unten genannten Kräfte und Momente auf den Antrieb ein, müssen neben den aufgeführten Maximalbelastungen folgende Gleichungen erfüllt werden:

$$\frac{F_y}{F_{y_{\max}}} + \frac{F_z}{F_{z_{\max}}} + \frac{M_x}{M_{x_{\max}}} + \frac{M_y}{M_{y_{\max}}} + \frac{M_z}{M_{z_{\max}}} \leq 1$$

Zulässige Kräfte und Momente				
Kolben-Ø		HD-18	HD25	HD-40
F _y _{max.}	[N]	1 820	5 400	5 400
F _z _{max.}	[N]	1 820	5 600	5 600
M _x _{max.}	[Nm]	70	260	375
M _y _{max.}	[Nm]	115	415	560
M _z _{max.}	[Nm]	112	400	540

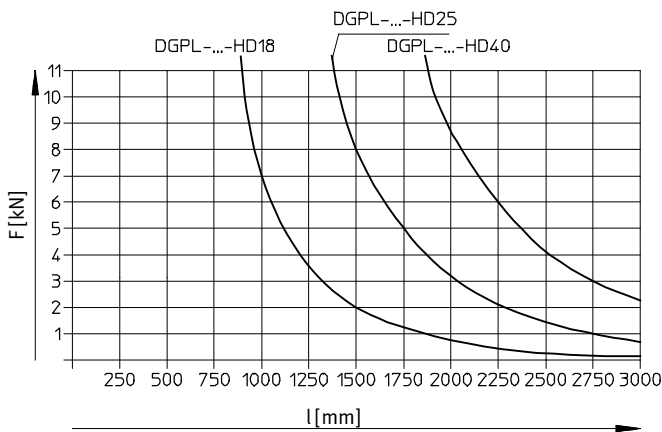
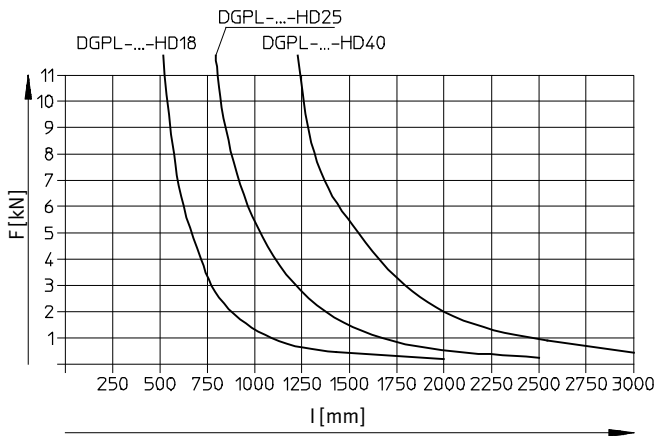
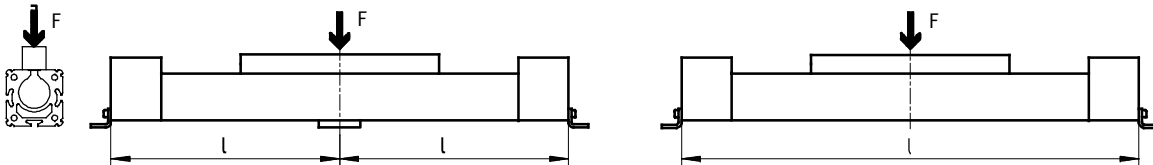
Linearantriebe DGPL-HD, mit Schwerlastführung

Datenblatt

Maximal zulässiger Stützabstand l in Abhängigkeit von der Kraft F

Um die Durchbiegung bei großen Hübren zu begrenzen, muss die Achse gegebenenfalls mit Mit-tenstützen MUP abgestützt werden. Die folgende Diagramme dienen zur Ermittlung des maximal zulässigen Stützabstandes l in Abhängigkeit der einwirkenden Kraft F .

Kraft auf die Fläche des Schlittens

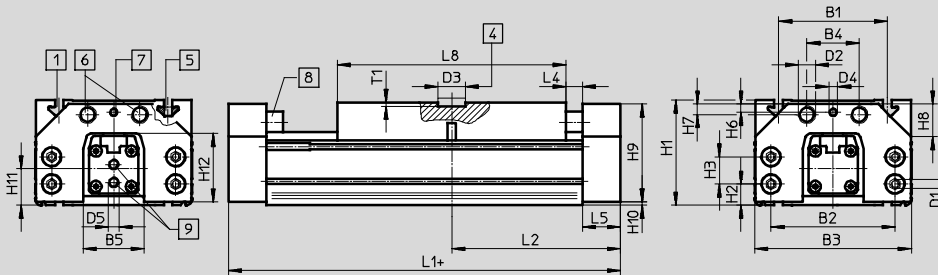


Linearantriebe DGPL-HD, mit Schwerlastführung

Datenblatt

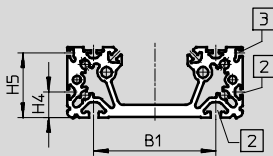
Abmessungen

Download CAD-Daten → www.festo.com



- 1 Befestigungsnut für Nutenstein NSTH
 - 2 Befestigungsnut für Nutenstein NST
 - 3 Sensornut für Näherungsschalter
 - 4 Zentralbefestigung SLZZ
 - 5 Nutenstein NSTH
 - 6 Gewinde für Stoßdämpfer YHD bzw. YSR-...-C
 - 7 Gewinde für Gewindestift (Stoßdämpfer-Bausatz)
 - 8 Gummipuffer
 - 9 Einseitiger Druckluftanschluss (Variante D2: beidseitiger Druckluftanschluss)
- + = zuzüglich Hublänge

Profil



Schwerlastführung [mm]	B1	B2 ±0,2	B3	B4	B5	D1	D2	D3 Ø G7	D4	D5	H1	H2	H3	H4
18-HD18	80 ±0,3	85	116	40	36	M5	M12x1	25	M6	M5	70	12,8	19,5 ±0,1	15
18-HD25	100 ±0,3	114	144	48	56 ±0,5	M8	M16x1		M8	G ¹ / ₈	93,5	18,5	25 ±0,2	22
25-HD25														
25-HD40	140 ±0,35	156	185	54	68		M22x1,5			G ¹ / ₄	124,5	21	48 ±0,2	36
32-HD40														
40-HD40														

Schwerlastführung [mm]	H5	H6	H7	H8	H9	H10	H11	H12	L1	L2	L4	L5	L8	T1
18-HD18	43,3	5,9	8,7	20x45°	68	0,8	25,5	49	240	120	15	25	160	3,5
18-HD25	53,8	9	9,8	30x45°	90	2	33	63	310	155		35	210	
25-HD25														
25-HD40	83,8	5,5	15,5	34x45°	120		59	89	354	177		32	260	4
32-HD40							54,5							
40-HD40							47,5							

Linearantriebe DGPL-HD, mit Schwerlastführung

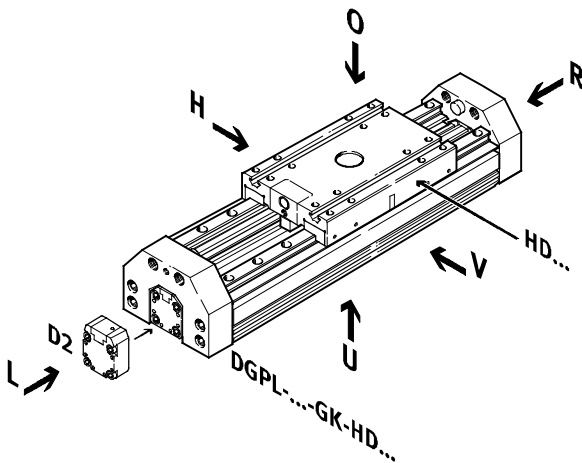
Bestellangaben – Produktbaukasten

Bestellcode

Mindestangaben

GK Standardschlitten
D2 Druckluftanschluss

Mit Schwerlastführung HD



- Hinweis

Die Einlassöffnung für Näherungsschalter befindet sich auf der rechten Seite der Schwerlastführung.

- O oben
- U unten
- R rechts
- L links
- V vorn
- H hinten

Bestellangaben – Verschleißteilsätze		
Kolben-Ø	Teile-Nr.	Typ
18	384 266	DGP-18-...-PPV-A
25	123 563	DGP-25-...-PPV-A
32	123 564	DGP-32-...-PPV-A
40	123 565	DGP-40-...-PPV-A
50	123 566	DGP-50-...-PPV-A
63	123 567	DGP-63-...-PPV-A
80	123 568	DGP-80-...-PPV-A

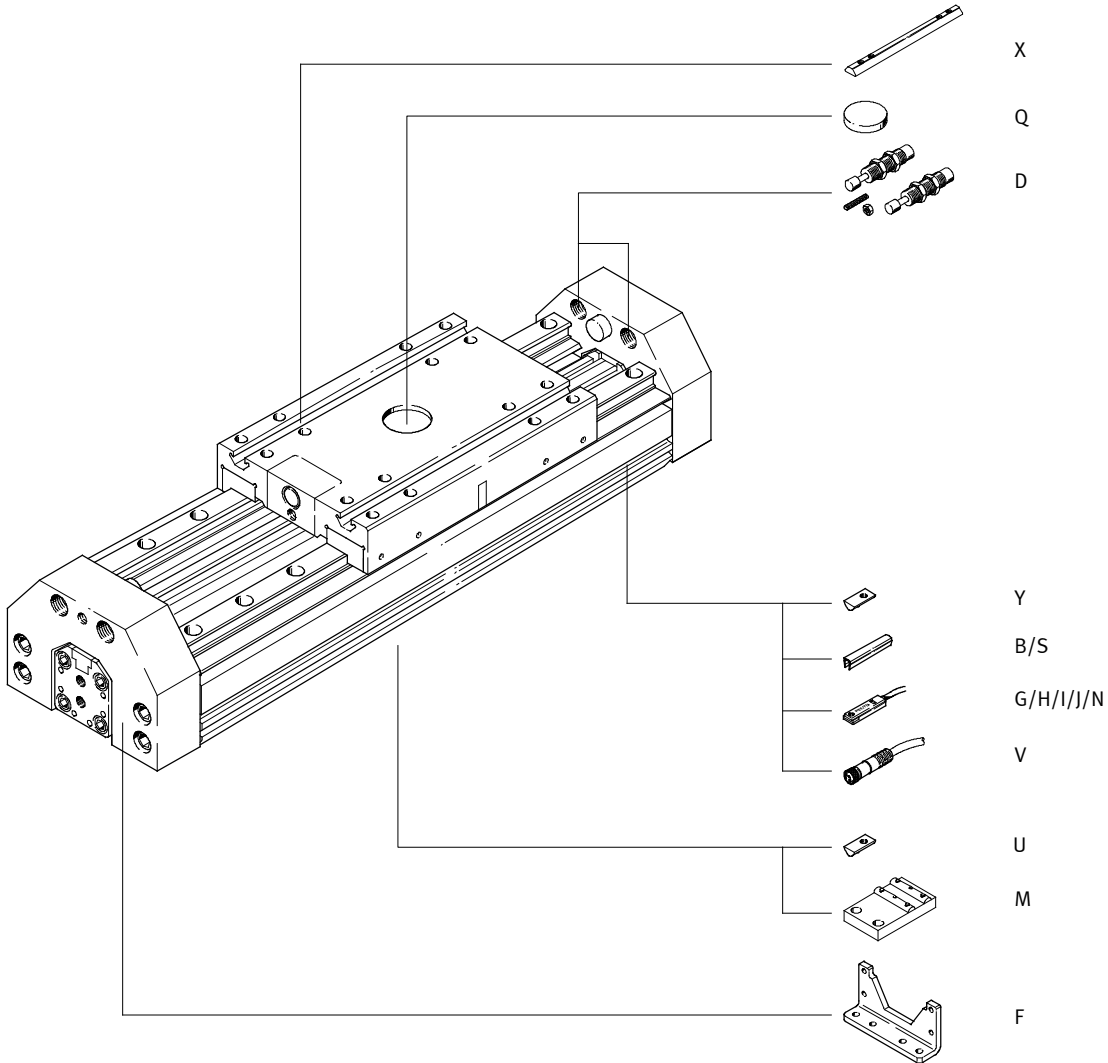
Linearantriebe DGPL-HD, mit Schwerlastführung

Bestellangaben – Produktbaukasten

FESTO

Bestellcode

Optionen



Linearantriebe DGPL-HD, mit Schwerlastführung

Bestellangaben – Produktbaukasten

M Mindestangaben							O Optionen →	
Baukasten-Nr.	Funktion	Baugröße	Hub	Dämpfung	Positionserkennung	Führung	Grundauführung	Druckluftanschluss
175 133	DGPL	18	10 ... 2160	PPV	A	HD18	GK	D2
175 134		25				HD25		
175 135		32				HD40		
175 136		40						
Bestellbeispiel								
175 134	DGPL	25	800	PPV	A	HD25	GK	D2

Bestelltable										
Baugröße	18	25	32	40	Bedingungen	Code	Eintrag Code			
M Baukasten-Nr.	175 133	175 134	175 135	175 136						
Funktion	Pneumatischer Linearantrieb mit Schwerlastführung						DGPL	DGPL		
Baugröße	18	25	32	40		-...				
Hub [mm]	HD18	10 ... 1 710	-	-	-	-...				
	HD25	10 ... 1 650	10 ... 2 160	-	-	-...				
	HD40	-	10 ... 2 110	-	-	-...				
Dämpfung	pneumatische Dämpfung, beidseitig einstellbar						-PPV	-PPV		
Positionserkennung	mit Magnet						-A	-A		
Führung	Schwerlastführung HD	HD18	-	-	-	-HD18				
		HD25	-	-	-	-HD25				
		-	HD40	-	-	-HD40				
O Grundauführung	Kolben/Schlitten Standard						-GK			
↓ Druckluftanschluss	beidseitig						-D2			

Übertrag Bestellcode

Linearantriebe DGPL-HD, mit Schwerlastführung

Bestellangaben – Produktbaukasten

Optionen								
Zubehör	Nutabdeckung	Nutenstein	Mittensstütze	Zentralbefestigung	Fußbefestigung	Näherungsschalter, magnetisch	Verbindungsleitung	Stoßdämpfer-Bausatz
ZUB	...S ...B	...X ...Y ...U	...M	...Q	...F	...G ...H ...I ...J ...N	...V	...D
: ZUB	- 2S2B	2X5Y5U		2Q	F	2G		2D

Bestelltablelle										
Baugröße		18	25	32	40	Bedingungen	Code	Eintrag Code		
↓	Zubehör	lose beigelegt						:ZUB-	:ZUB-	
⊖	Nutabdeckung, 2 Stück, 0,5 m	Sensornut	1 ... 10						...S	
		Befestigungsnut	1 ... 10						...B	
	Nutenstein	Schlitten	1 ... 10						...X	
		Befestigungsnut	1 ... 10						...Y	
		Befestigungsnut unten	1 ... 10						...U	
	Mittensstütze	1 ... 10						...M		
	Zentralbefestigung	1 ... 10						...Q		
	Fußbefestigung	1 ... 10						...F		
	Näherungsschalter magnetisch	mit Kabel 2,5 m	1 ... 10 (SME-8-K-LED-24)						...G	
		mit Stecker	1 ... 10 (SME-8-S-LED-24)						...H	
	Näherungsschalter magnetisch, kontaktlos	mit Kabel 2,5 m	1 ... 10 (SMT-8-PS-K-LED-24)						...I	
		mit Stecker	1 ... 10 (SMT-8-PS-S-LED-24)						...J	
	Näherungsschalter magnetisch	Öffner, mit Kabel 2,5 m	1 ... 10 (SME-8-O-K-LED-24)						...N	
	Verbindungsleitung	2,5 m	1 ... 10 (SIM-M8-3GD-2,5-PU)						...V	
	Stoßdämpfer-Bausatz	1 ... 10						...D		

Übertrag Bestellcode

: **ZUB** -

Linearantriebe DGP/DGPL

Zubehör

FESTO

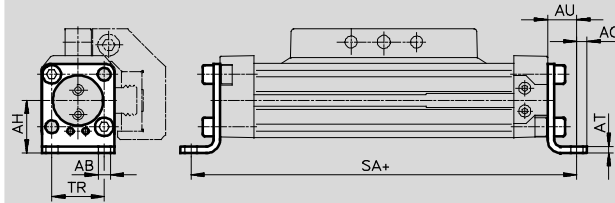
Fußbefestigung HP
(Bestellcode F)

Werkstoff:
Stahl, verzinkt
Kupfer-, PTFE- und silikonfrei

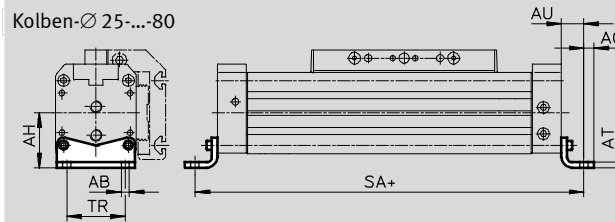


HP-25

Kolben-Ø 18



Kolben-Ø 25...-80



+ = zuzüglich Hublänge

Abmessungen und Bestellangaben

für Ø	AB Ø	AH	AO	AT	AU	SA		TR	Gewicht [g]	Teile-Nr.	Typ
						GK	GV				
18	5,5	24	4,8	3	13,2	176,5	256,4	24	59	158 472	HP-18
25	5,5	29,5	6	3	13	226	326	32,5	61	150 731	HP-25
32	6,6	37	7	4	17	284	414	38	117	150 732	HP-32
40	6,6	46	8,5	5	17,5	335	505	45	188	150 733	HP-40
50	9	61	11	6	25	400	600	65	243	150 734	HP-50
63	11	69	13,5	6	28	456	706	75	305	150 735	HP-63
80	13	85	12	8	28	576	-	72	620	158 453	HP-80

Linearantriebe DGP/DGPL

Zubehör

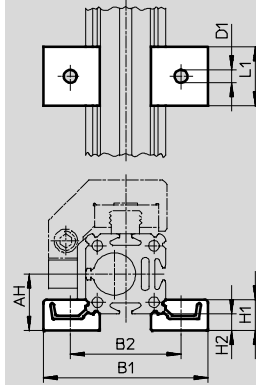
FESTO

Mittenstütze MUP (Bestellcode: M)

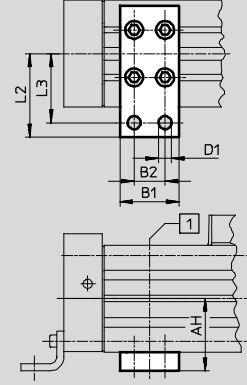
Werkstoff:
Stahl, verzinkt
Kupfer-, PTFE- und silikonfrei



Kolben-Ø18 und 25



Kolben-Ø 32 ... 63



1 Position der Mittenstütze im Bereich des Profilrohrs frei wählbar

Abmessungen und Bestellangaben

für Ø	AH	B1	B2	D1 Ø	H1	H2	L1	L2	L3	Gewicht [g]	Teile-Nr.	Typ
[mm]												
18	24	70,5	47	5,5	13	7	25	-	-	29	150 736	MUP-18/25
25	29,5	81	58	5,5	13	7	25	-	-	33	150 736	MUP-18/25
32	37	35	22	6,6	-	-	-	41,5	35	89	150 737	MUP-32
40	46	35	22	6,6	-	-	-	47	40	126	150 738	MUP-40
50	61	50	26	11	-	-	-	70	58	241	150 739	MUP-50
63	69	50	26	11	-	-	-	77	65	340	150 800	MUP-63
80	85	50	26	11	-	-	-	88	76	590	158 455	MUP-80

Linearantriebe DGP/DGPL

Zubehör

FESTO

Fußbefestigung HHP

für Schwerlastführung

(Bestellcode F)

Werkstoff:

Stahl, verzinkt



Mittenstütze MUP

für Schwerlastführung

(Bestellcode M)

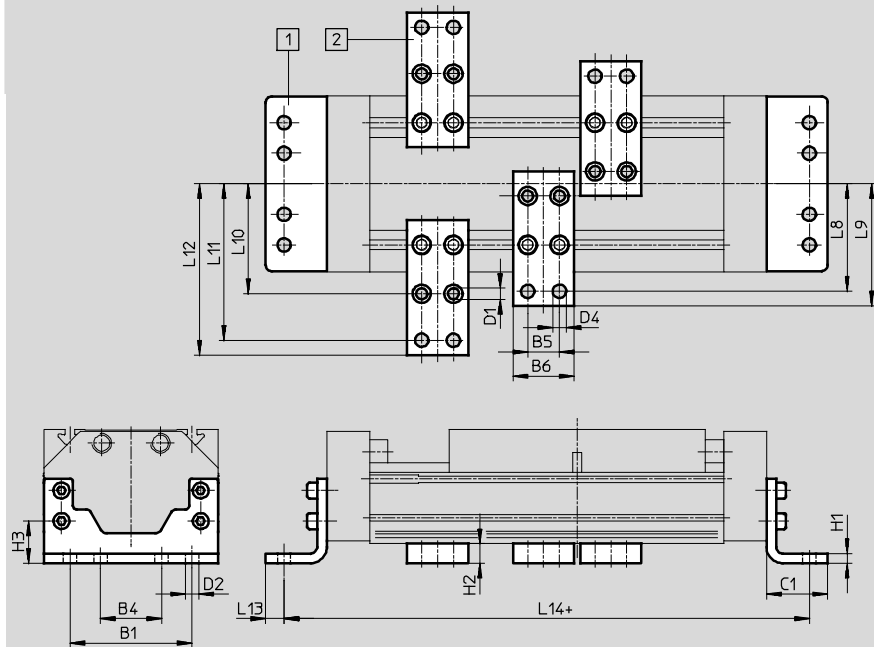
Werkstoff:

Stahl, verzinkt

Kupfer-, PTFE- und silikonfrei



DGPL-...-HD18/-HD25/-HD40



1 Fußbefestigung HHP

2 Mittenstütze MUP

+ = zuzüglich Hublänge

Abmessungen und Bestellangaben

für Schwerlastführung [mm]	B1	B4	B5	B6	C1	D1 Ø	D2 Ø	D4 Ø	H1	H2	H3
HD18	80	40	22	35	34	5,5	6,6	6,6	8	14	26,8
HD25	100	50	26	50	50	9	11	11	8	16	34,5
HD40	140	70	26	50	50	9	11	11	10	16	37

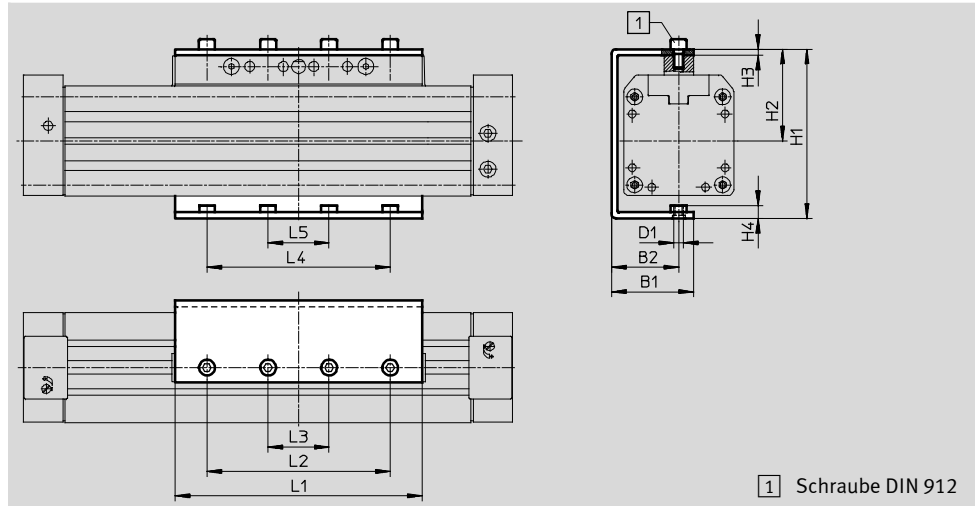
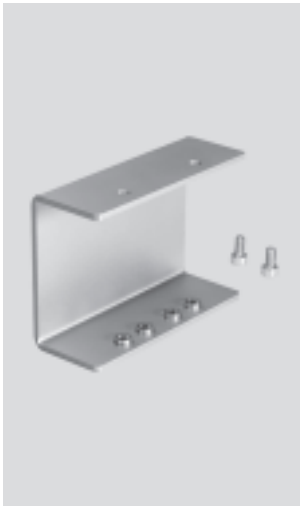
für Schwerlastführung [mm]	L8	L9	L10	L11	L12	L13	L14	Gewicht [g]	Teile-Nr.	Typ
HD18	68	75	64	92	99	9	290	357	161 993	HHP-18
								126	150 738	MUP-40
HD25	88	100	90	128	140	15	380	794	161 994	HHP-25
								347	150 739	MUP-50
HD40	108	120	110	148	160	15	424	1 318	161 995	HHP-40
								347	150 739	MUP-50

Linearantriebe DGP/DGPL

Zubehör

Kraftbrücke AK
für DGP
(Bestellcode: AK)

Werkstoff:
Stahl, verzinkt



Abmessungen und Bestellangaben									
für Ø	B1	B2	D1	H1	H2	H3	H4	L1	L2
[mm]									
18	29	23	M5	62,7	35,8	3	5	79,6	–
25	39	29,5	M5	76,1	43,5	3	5	105	–
32	43,5	34	M5	87	49	4	6	131	100
40	50,5	40	M6	104	58	4	8,1	167	130
50	67	55	M8	138,5	75	5	10,5	202	150
63	77	65	M8	156,5	84	6	11,5	230	190

für Ø	L3	L4	L5	1	KBK ¹⁾	Gewicht	Teile-Nr.	Typ
[mm]						[g]		
18	60	60	20	M5x12	2	227	196 105	AK-18
25	50	50	20	M5x10		380	196 106	AK-25
32	30	100	30	M5x12		690	196 107	AK-32
40	40	130	40	M6x14		1 050	196 108	AK-40
50	50	150	50	M8x16		2 080	196 109	AK-50
63	70	190	70	M8x18		2 820	196 110	AK-63

1) Korrosionsbeständigkeitsklasse 2 nach Festo Norm 940 070
Bauteile mit mäßiger Korrosionsbeanspruchung. Außenliegende sichtbare Teile mit vorrangig dekorativer Anforderung an die Oberfläche, die im direkten Kontakt zur umgebenden industriellen Atmosphäre bzw. Medien, wie Kühl- und Schmierstoffe stehen.

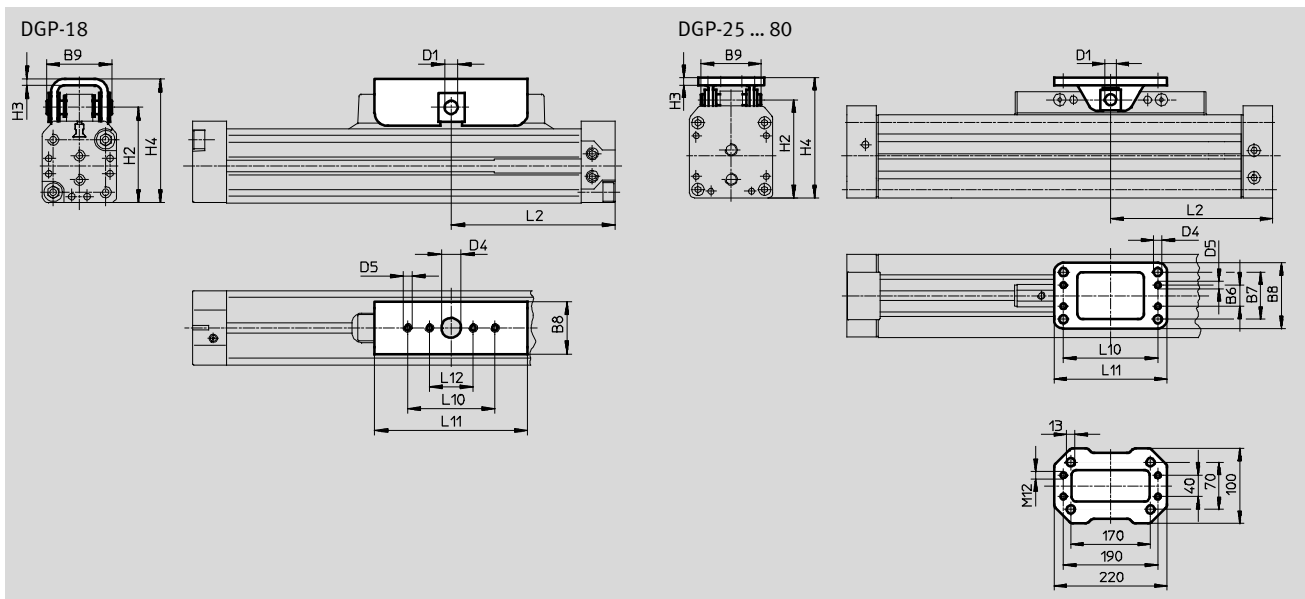
Linearantriebe DGP/DGPL

Zubehör



Mitnehmer FKP
für DGP
(Bestellcode FK)

Werkstoff:
Stahl, verzinkt



Abmessungen und Bestellangaben																
für \varnothing	B6	B7	B8	B9	D1 \varnothing	D4 \varnothing	D5	H2	H3	H4	L2	L10	L11	L12	Teile-Nr	Typ
[mm]																
18	-	-	26	30	6	9	M4	43,8	3	57,8	75	40	70	20	158 474	FKP-18
25	20	40	54	50	8	5,5	M5	57	5	75	100	66	80	-	150 801	FKP-25/32
32	20	40	54	50	8	5,5	M5	66	5	84	125	66	80	-	150 801	FKP-25/32
40	24	44	58	60	10	6,5	M6	78	6	99	150	76	90	-	150 802	FKP-40
50	23	51	71	63	12	9	M8	106	8	130	175	102	122	-	150 803	FKP-50/63
63	23	51	71	63	12	9	M8	122	8	146	200	102	122	-	150 803	FKP-50/63
80	-	-	-	94	20	-	-	158	13	194,5	258	-	-	-	158 457	FKP-80/100

Linearantriebe DGP/DGPL

Zubehör

Stoßdämpfer YSR....-C


für DGPL

(Bestellcode: C)

Werkstoff:

Gehäuse: Stahl verzinkt, Kolbenstange: hochlegierter Stahl, Dichtungen: Nitrilkautschuk, Polyurethan
Kupfer-, PTFE- und silikonfrei



 Hinweis
Stoßdämpfer YSRW mit progressiver Kennlinie
→ Internet: ysrw

Bestellangaben		Teile-Nr.	Typ
für Ø [mm]	Gewicht [g]		
18	50	34 571	YSR-8-8-C
25	70	34 572	YSR-12-12-C
32	70	34 572	YSR-12-12-C
40	140	34 573	YSR-16-20-C
50	140	34 573	YSR-16-20-C
63	240	34 574	YSR-20-25-C
80	240	34 574	YSR-20-25-C

Stoßdämpfer-Halter KYP

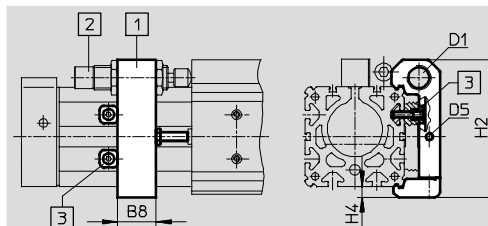
für DGPL

(Bestellcode: C)

Werkstoff:

Halterung: Aluminium
Hülse: Stahl, nichtrostend

Stoßdämpfer nicht im Lieferumfang enthalten.



- 1 Stoßdämpfer-Halter KYP (bei Anlage des Halters an den Lagerdeckel, der Deckel dient als Verschiebesicherung, ist die komplette Hublänge nutzbar)
- 2 Stoßdämpfer YSR....-C
- 3 Verschiebesicherung (im Lieferumfang enthalten) wahlweise hinter oder unter dem Stoßdämpfer-Halter KYP

Abmessungen und Bestellangaben							
für Ø	B8	D1	D5	H2	H4	Gewicht [g]	Teile-Nr. Typ
18	14	M12x1	M4	50,5	4,5	65	158 907 KYP-18
25	19	M16x1	M5	69,5	6	95	158 908 KYP-25
32	25	M16x1	M5	80	8	130	158 909 KYP-32
40	32	M22x1,5	M5	102	8	209	158 910 KYP-40
50	35	M22x1,5	M8	124	10	415	158 911 KYP-50
63	44	M26x1,5	M10	152,5	11,5	609	158 912 KYP-63
80	44	M26x1,5	M10	179,5	11,5	774	158 913 KYP-80

Linearantriebe DGP/DGPL

Zubehör




Stoßdämpfer DG-GA

in Endlage
für DGPL
geschützte Ausführung GA
(Bestellcode: E)

Werkstoff:
Gehäuse: Stahl verzinkt, Kolben-
stange: hochlegierter Stahl
Dichtungen: Nitrilkautschuk,
Polyurethan
Kupfer-, PTFE- und silikonfrei



 Hinweis
Kompletter Hub nutzbar.

Bestellangaben			
für Ø	Gewicht [g]	Teile-Nr.	Typ
25	70	192 875	DG-GA-25-YSR
32	93	192 876	DG-GA-32-YSR
40	140	192 877	DG-GA-40-YSR

Stoßdämpferbausatz YHD

für Schwerlastführung
(Bestellcode: D)

Werkstoff:
Gehäuse Stahl verzinkt
Dichtungen TPE-U(PU) NBR
Kupfer-, PTFE- und silikonfrei




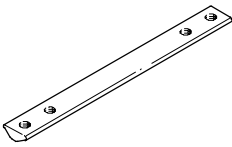


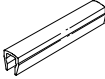
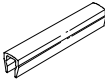
Bestellangaben			
für Baugröße	Gewicht [g]	Teile-Nr.	Typ
18	203	174 544	YHD-18
25	293	174 545	YHD-25
40	515	174 546	YHD-40

Bestellangaben – Drossel-Rückschlagventile			Datenblätter → Internet: grla		
	Anschluss		Werkstoff	Teile-Nr.	Typ
	Gewinde	für Schlauch-Außen-Ø			
	M5	3	Metall-Ausführung	193 137	GRLA-M5-QS-3-D
		4		193 138	GRLA-M5-QS-4-D
	G1/8	4		193 143	GRLA-1/8-QS-4-D
		6		193 144	GRLA-1/8-QS-6-D
	G1/4	6		193 146	GRLA-1/4-QS-6-D
		8		193 147	GRLA-1/4-QS-8-D
	G3/8	8		193 150	GRLA-3/8-QS-8-D
		10		193 151	GRLA-3/8-QS-10-D
	G1/2	12		193 152	GRLA-1/2-QS-12-D

Linearantriebe DGP/DGPL

Zubehör

FESTO


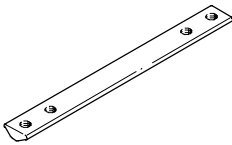

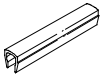
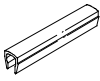
Bestellangaben für DGP/DGPL			Datenblätter → Internet: befestigungselement			
	für Ø [mm]	Bemerkung	Bestellcode	Teile-Nr.	Typ	PE ¹⁾
Nutenstein NST						
	25	für Befestigungsnut	Y	526 091	NST-HMV-M4	1
	32, 40			150 914	NST-5-M5	1
	50, 63, 80			150 915	NST-8-M6	1
Nutenstein NSTL						
	25	für Schlitten	X	158 410	NSTL-25	1
	32			158 411	NSTL-32	1
	40			158 412	NSTL-40	1
	50			158 413	NSTL-50	1
	63			158 414	NSTL-63	1
	80			161 356	NSTL-80	1
Zentrierstifte/-hülse ZBS/ZBH						
	18	für Schlitten	Z	150 928	ZBS-5	10
	25 ... 80			150 927	ZBH-9	10
Zentralbefestigung SLZZ						
	25	für Schlitten	Q	150 900	SLZZ-16/10	1
	32, 40			150 901	SLZZ-25/16	
	50 ... 80			150 904	SLZZ-50/40	1
Nutabdeckung ABP						
	32, 40	für Befestigungsnut je 0,5 m	B	151 681	ABP-5	2
	50, 63, 80			151 682	ABP-8	
Nutabdeckung ABP-S						
	18 ... 80	für Sensornut je 0,5 m	S	563 360	ABP-5-S1	2

1) Packungseinheit in Stück

Linearantriebe DGP/DGPL

Zubehör

FESTO

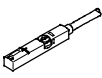

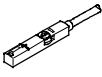
Bestellangaben für Schwerlastführung DGPL-HD				Datenblätter → Internet: befestigungselement	
	für Schwerlastführung [mm]	Bemerkung	Bestellcode	Teile-Nr. Typ	PE ¹⁾
Nutenstein NST					
	18, 25	für Profilverrohr seitlich	Y	150 914 NST-5-M5	1
	40			150 915 NST-8-M6	
	18	für Profilverrohr unten	U	150 914 NST-5-M5	1
	25, 40			150 915 NST-8-M6	
Nutenstein NSTH					
	18	für Schlitten	X	161 020 NSTH-18	1
	25			161 021 NSTH-25	
	40			161 022 NSTH-40	
Zentralbefestigung SLZZ					
	18 ... 40	für Schlitten	Q	150 901 SLZZ-25/16	1
Nutabdeckung ABP					
	18, 25 unten	für Befestigungsnut seitlich und unten je 0,5 m	B	151 681 ABP-5	2
	25 seitlich, 40			151 682 ABP-8	
Nutabdeckung ABP-S					
	18 ... 40	für Sensornut je 0,5 m	S	151 680 ABP-5-S	2

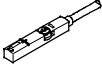
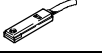

1) Packungseinheit in Stück



Linearantriebe DGP/DGPL

Zubehör

FESTO

Bestellangaben – Näherungsschalter für T-Nut, magnetoresistiv						Datenblätter → Internet: smt	
	Befestigungsart	Schalt- ausgang	Elektrischer Anschluss	Kabellänge [m]	Teile-Nr.	Typ	
Schließer							
	von oben in Nut einsetzbar, bündig mit Zylinderprofil	PNP	Kabel, 3-adrig	2,5	543 867	SMT-8M-PS-24V-K-2,5-OE	
			Stecker M8x1, 3-polig	0,3	543 866	SMT-8M-PS-24V-K-0,3-M8D	
			Stecker M12x1, 3-polig	0,3	543 869	SMT-8M-PS-24V-K-0,3-M12	
		NPN	Kabel, 3-adrig	2,5	543 870	SMT-8M-NS-24V-K-2,5-OE	
			Stecker M8x1, 3-polig	0,3	543 871	SMT-8M-NS-24V-K-0,3-M8D	
			Stecker M12x1, 3-polig	0,3	543 872	SMT-8M-NS-24V-K-0,3-M12	
	längs in Nut einschiebbar, bündig mit Zylinderprofil	PNP	Kabel, 3-adrig	2,5	175 436	SMT-8-PS-K-LED-24-B	
			Stecker M8x1, 3-polig	0,3	175 484	SMT-8-PS-S-LED-24-B	
Öffner							
	von oben in Nut einsetzbar, bündig mit Zylinderprofil	PNP	Kabel, 3-adrig	7,5	543 873	SMT-8M-PO-24V-K7,5-OE	

Bestellangaben – Näherungsschalter für T-Nut, magnetisch Reed						Datenblätter → Internet: sme	
	Befestigungsart	Schalt- ausgang	Elektrischer Anschluss	Kabellänge [m]	Teile-Nr.	Typ	
Schließer							
	von oben in Nut einsetzbar, bündig mit Zylinderprofil	kontakt- behafet	Kabel, 3-adrig	2,5	543 862	SME-8M-DS-24V-K-2,5-OE	
				5,0	543 863	SME-8M-DS-24V-K-5,0-OE	
			Stecker M8x1, 3-polig	2,5	543 872	SME-8M-ZS-24V-K-2,5-OE	
				0,3	543 861	SME-8M-DS-24V-K-0,3-M8D	
	längs in Nut einschiebbar, bündig mit Zylinderprofil	kontakt- behafet	Kabel, 3-adrig	2,5	150 855	SME-8-K-LED-24	
				0,3	150 857	SME-8-S-LED-24	
Öffner							
	längs in Nut einschiebbar, bündig mit Zylinderprofil	kontakt- behafet	Kabel, 3-adrig	7,5	160 251	SME-8-O-K-LED-24	

Bestellangaben – Verbindungsleitungen					Datenblätter → Internet: nebu	
	Elektrischer Anschluss links	Elektrischer Anschluss rechts	Kabellänge [m]	Teile-Nr.	Typ	
	Dose gerade, M8x1, 3-polig	Kabel, offenes Ende, 3-adrig	2,5	541 333	NEBU-M8G3-K-2.5-LE3	
			5	541 334	NEBU-M8G3-K-5-LE3	
	Dose gerade, M12x1, 5-polig	Kabel, offenes Ende, 3-adrig	2,5	541 363	NEBU-M12G5-K-2.5-LE3	
			5	541 364	NEBU-M12G5-K-5-LE3	
	Dose gewinkelt, M8x1, 3-polig	Kabel, offenes Ende, 3-adrig	2,5	541 338	NEBU-M8W3-K-2.5-LE3	
			5	541 341	NEBU-M8W3-K-5-LE3	
	Dose gewinkelt, M12x1, 5-polig	Kabel, offenes Ende, 3-adrig	2,5	541 367	NEBU-M12W5-K-2.5-LE3	
			5	541 370	NEBU-M12W5-K-5-LE3	