

**Linearantriebe DGO**



# Linearantriebe DGO

Merkmale

FESTO



## Allgemeines

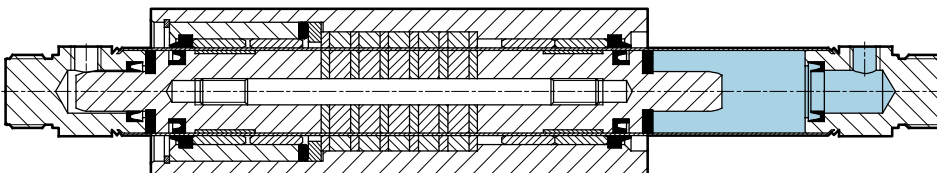
- Doppeltwirkend
- Magnetische Kraftübertragung ohne mechanische Verbindung
- Kolbenraum und Läufer sind hermetisch abgedichtet
- Druckdichtes und leakage-freies System
- Kein Eindringen von Schmutz und Staub möglich
- Raumsparender Einbau bei langen Hüb
- Für berührungslose Positionserkennung
- Mit beidseitig einstellbarer Endlagendämpfung (nicht bei Kolben- $\varnothing$  12 mm)

## Technik im Detail

Die Bewegungsübertragung geschieht kraftschlüssig durch die magnetische Kupplung auf den beweglichen Außenläufer.

Dadurch fährt keine Kolbenstange aus; der Einbauraum ist kürzer als bei üblichen Pneumatikantrieben. Der Zylinderraum ist zum Außen-

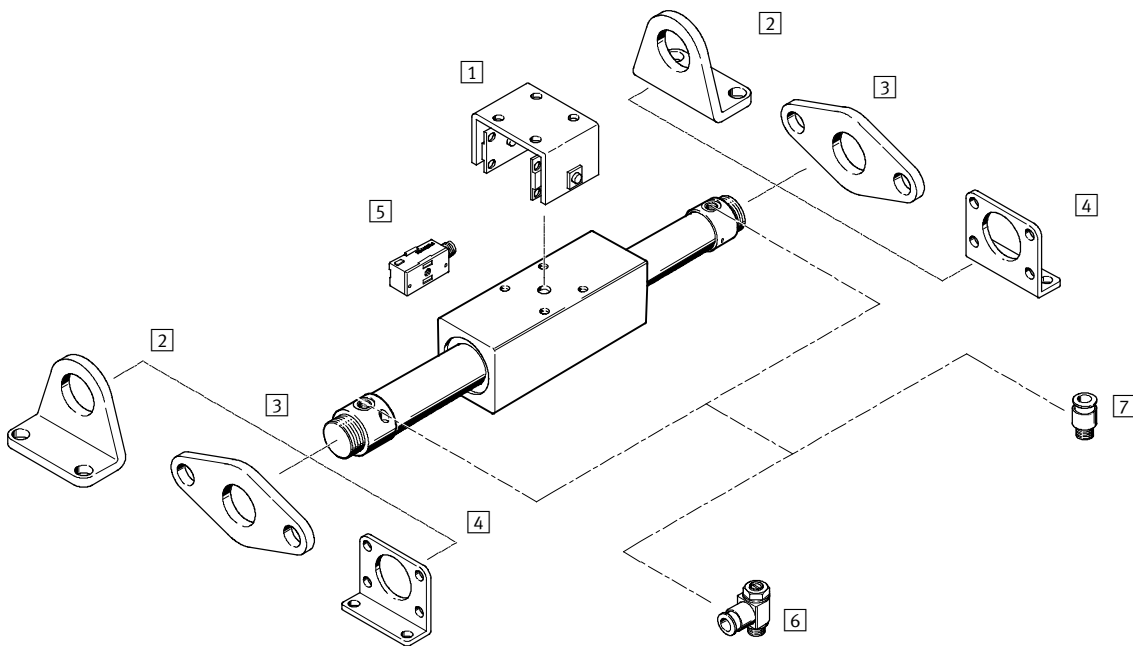
läufer hermetisch abgedichtet, da keine mechanische Verbindung besteht. Dadurch treten keine Leckageverluste auf.



# Linearantriebe DGO

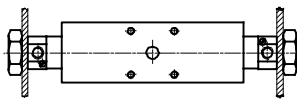
Peripherieübersicht

FESTO



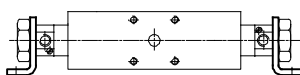
## Befestigungsmöglichkeiten

Mit Sechskantmuttern (im Lieferumfang enthalten)



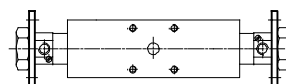
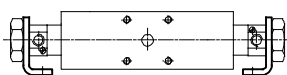
## Mit Befestigungselementen

Fußbefestigung HBN



Flanschbefestigung

FBN



## Befestigungselemente und Zubehör

	Kurzbeschreibung	→ Seite/Internet
1 Mitnehmer FKG	zum Ausgleich von Fluchtungsfehlern und zum Vermeiden von Kippmomenten	10
2 Fußbefestigung HBN	für Lager- oder Abschlussdeckel bei Kolben-Ø 12 ... 25 mm	10
3 Flanschbefestigung FBN	für Lager- oder Abschlussdeckel bei Kolben-Ø 12 ... 25 mm	11
4 Flanschbefestigung FBN	für Lager- oder Abschlussdeckel bei Kolben-Ø 32 ... 40 mm	11
5 Näherungsschalter SMEO-/SMTO-/SMPO-1	zur berührungslosen Positionserkennung, extern über Befestigungsbausatz montierbar	12
6 Drossel-Rückschlagventil GRLA	zur Geschwindigkeitsregulierung	12
7 Steckverschraubung QS	zum Anschluss von außentolerierten Druckluftschläuchen	quick star

# Linearantriebe DGO

Typenschlüssel

DGO – 25 – 3000 – PPV – A – B

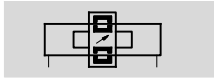
<b>Typ</b>	
Doppeltwirkend	
DGO	Linearantrieb
<b>Kolben-Ø [mm]</b>	
25	
<b>Hub [mm]</b>	
3000	
<b>Dämpfung</b>	
P	elastische Dämpfungsringe/-platten beidseitig
PPV	pneumatische Dämpfung beidseitig einstellbar
<b>Positionserkennung</b>	
A	für Näherungsschalter
<b>Generation</b>	
B	B-Reihe


# Linearantriebe DGO

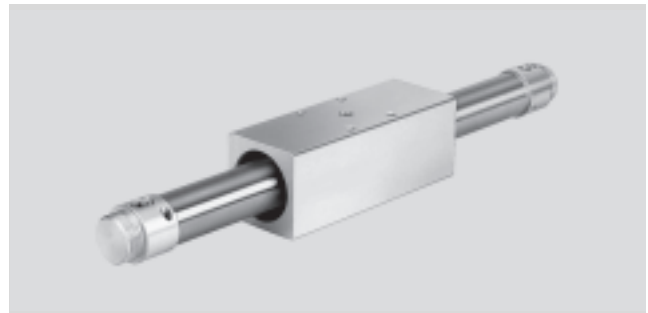
Datenblatt


FESTO


Funktion



 - Reparaturservice



-  - Durchmesser  
12 ... 40 mm

-  - Hublänge  
10 ... 4000 mm

Allgemeine Technische Daten						
Kolben-Ø	12	16	20	25	32	40
Hub [mm]	10 ... 1 200	10 ... 2 500	10 ... 3 000	10 ... 3 500		10 ... 4 000
Pneumatischer Anschluss	M5		G1/8		G1/4	
Betriebsmedium	Druckluft nach ISO 8573-1:2010 [7:-:-]					
Hinweis zum Betriebs-/ Steuermedium	geölter Betrieb möglich (im weiteren Betrieb erforderlich)					
Konstruktiver Aufbau	kolbenstangenlos					
Mitnahmeprinzip	kraftschlüssig (Magnet)					
Dämpfung	elastische Dämpfungs- ringe/-platten beidseitig		pneumatische Dämpfung beidseitig einstellbar			
Dämpfungslänge [mm]	-	14	17	19	20	23
Positionserkennung	für Näherungsschalter					
Befestigungsart	mit Sechskantmuttern mit Zubehör					
Einbaulage	beliebig					

Betriebs- und Umweltbedingungen						
Kolben-Ø	12	16	20	25	32	40
Betriebsdruck [bar]	2 ... 7	1,7 ... 7	1,6 ... 7	1,5 ... 7	1,4 ... 7	1,3 ... 7
Temperaturbereich <sup>1)</sup> [°C]	-20 ... +60					

1) Einsatzbereich der Näherungsschalter beachten

Kräfte [N]						
Kolben-Ø	12	16	20	25	32	40
Theoretische Kraft bei 6 bar	68	121	188	295	483	754
Abreißkraft der Magnetkupplung	100	160	270	400	680	1050

Gewichte [g]						
Kolben-Ø	12	16	20	25	32	40
Produktgewicht bei 0 mm Hub	320	620	1 000	1 340	2 400	3 920
Gewichtszuschlag pro 10 mm Hub	2	3	4	4,8	6	8

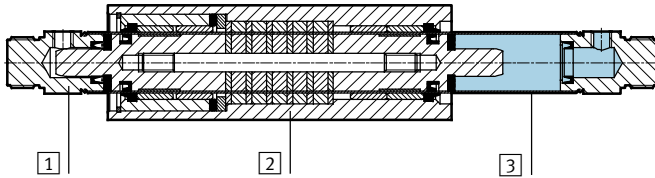
# Linearantriebe DGO

Datenblatt

FESTO

## Werkstoffe

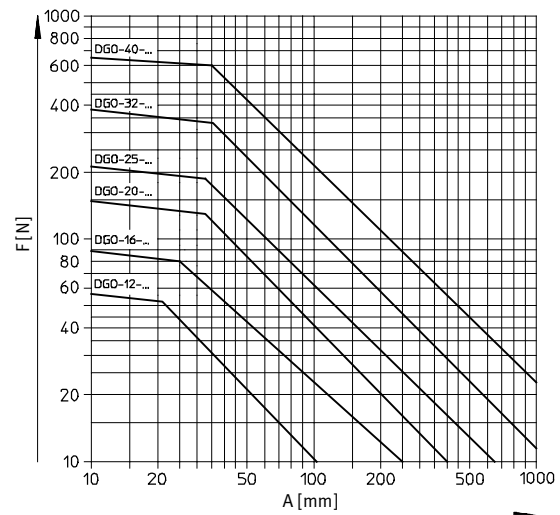
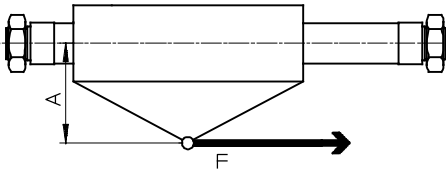
Funktionschnitt



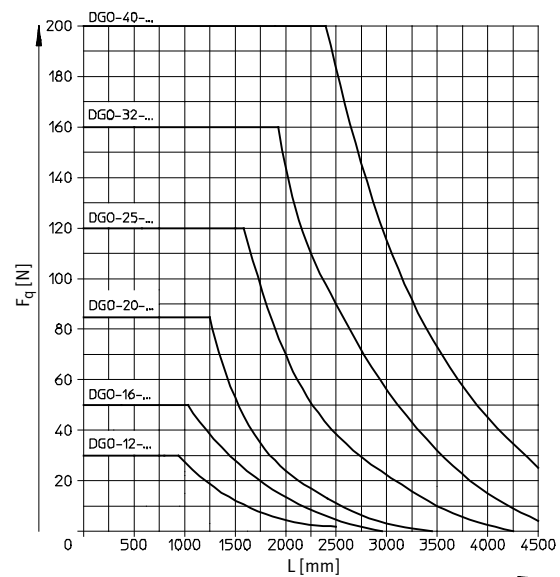
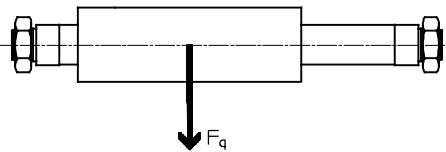
## Linearantrieb

1	Abschlussdeckel	Aluminium, eloxiert
2	Außenläufer	Aluminium, eloxiert
3	Zylinderrohr	Stahl, hochlegiert
-	Dichtungen	Nitrilkautschuk, Polyurethan

## Zulässige Axialkraft $F$ in Abhängigkeit des Hebelarms $A$



## Zulässige Querkraft $F_q$ in Abhängigkeit der Hublänge $L$

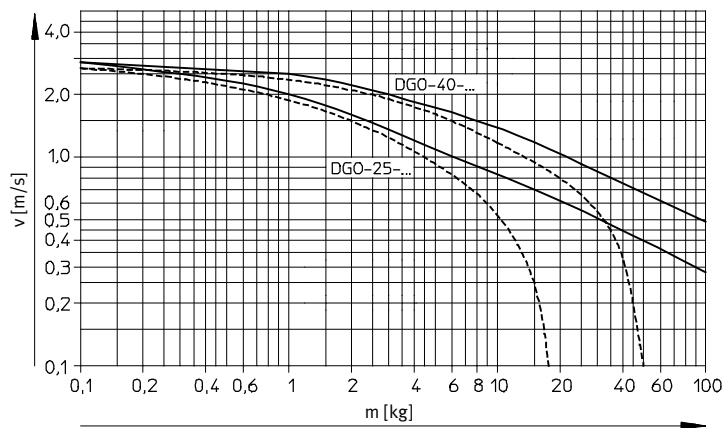
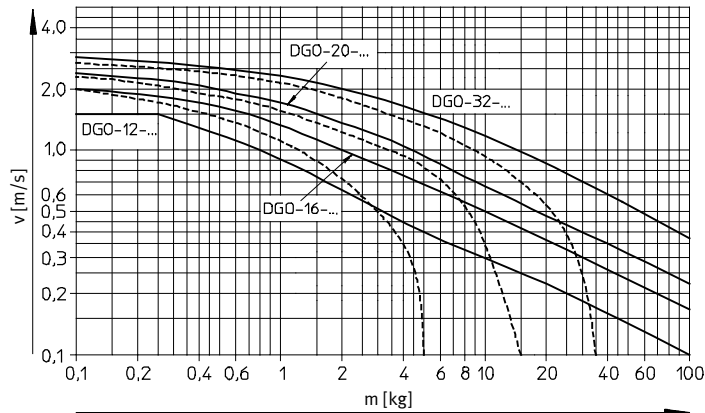


# Linearantriebe DGO

Datenblatt

## Max. Kolbengeschwindigkeit $v$ in Abhängigkeit zur bewegten Masse $m$

Liegen die Betriebsbedingungen außerhalb des zulässigen Bereiches, so ist die bewegte Masse durch geeignete Vorrichtungen (Stoßdämpfer oder Anschläge) extern abzufangen.

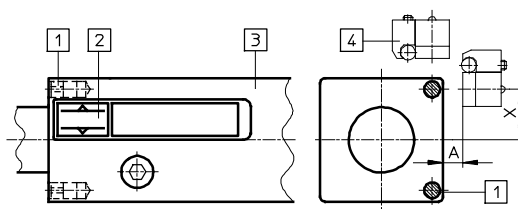


— horizontale Einbaulage  
 - - - - - vertikale Einbaulage

## Berührungslose Positionserkennung

Montage der Näherungsschalter SMEO-/SMTO-/SMPO-1

Die Näherungsschalter werden kundenseitig in der Umgebung des Linearantriebs montiert (z. B. an einer Rundstange  $\varnothing 6$  mm). Berührungslose Positionserkennung ist nur in dem dargestellten Bereich möglich. Ein zu kleiner Abstand  $A$  kann zu Mehrfachschaltungen führen.



- 1 Schaltmagnet für Näherungsschalter
- 2 Schaltbereich
- 3 Außenläufer 360° drehbar
- 4 Näherungsschalter mit Befestigungsbausatz SMB-1

## Schaltabstände, Schaltweg und Hysterese [mm]

Näherungsschalter	A	X						Schaltweg	Hysterese
		DGO-12...	DGO-16...	DGO-20...	DGO-25...	DGO-32...	DGO-40...		
SMEO-1, SMTO-1	6,0 ... 8,0	10 ... 11	13 ... 14	16 ... 17	20 ... 21	25 ... 26	32 ... 33	7,5 ... 13	1,0 ... 4,5
SMPO-1-H-B	5,0 ... 6,0							7,0 ... 15	0,4 ... 2,5

# Linearantriebe DGO

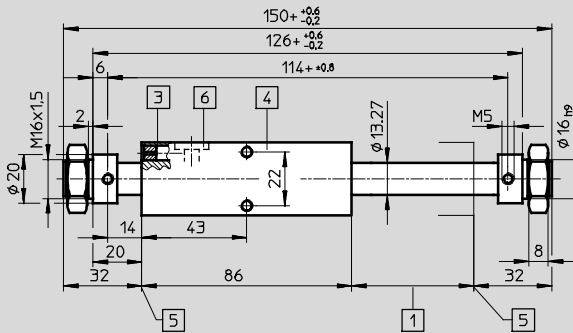
Datenblatt

FESTO

## Abmessungen

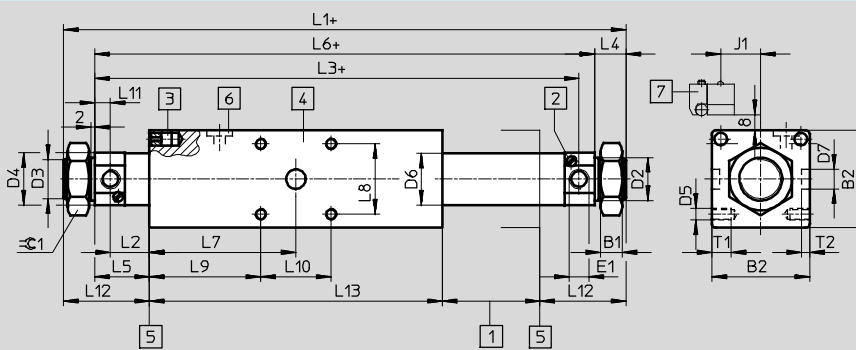
Download CAD-Daten → [www.festo.com](http://www.festo.com)

Kolben-Ø 12 mm



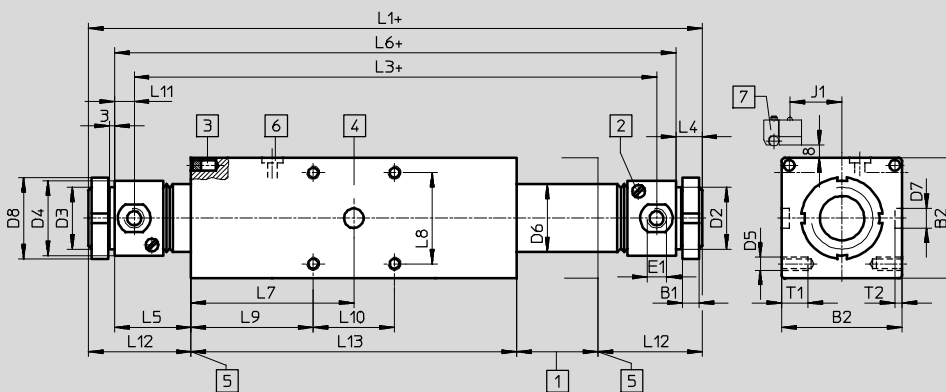
- 1 Hublänge
- 3 Schaltmagnet für Näherungsschalter
- 4 Außenläufer 360° drehbar
- 5 Endlage
- 6 Schmiernippel
- 7 Befestigungsbausatz für Näherungsschalter
- + = zuzüglich Hublänge

Kolben-Ø 16 ... 25 mm



- 1 Hublänge
- 2 Regulierschraube für einstellbare Endlagendämpfung
- 3 Schaltmagnet für Näherungsschalter
- 4 Außenläufer 360° drehbar
- 5 Endlage
- 6 Schmiernippel
- 7 Befestigungsbausatz für Näherungsschalter
- + = zuzüglich Hublänge

Kolben-Ø 32 ... 40 mm



- 1 Hublänge
- 2 Regulierschraube für einstellbare Endlagendämpfung
- 3 Schaltmagnet für Näherungsschalter
- 4 Außenläufer 360° drehbar
- 5 Endlage
- 6 Schmiernippel
- 7 Befestigungsbausatz für Näherungsschalter
- + = zuzüglich Hublänge



# Linearantriebe DGO

Datenblatt

Abmessungen									
∅	B1	B2	D2	D3	D4	D5	D6	D7	D8
[mm]			∅ h9		∅		∅	∅ h8	∅
16	8	36	16	M16x1,5	20	M5	17,5	8	–
20	11	42	22	M22x1,5	27	M5	21,3	8	–
25	11	50	22	M22x1,5	27	M6	26,5	10	–
32	8	60	30	M30x1,5	38	M6	33,6	10	42
40	10	74	38	M38x1,5	46	M8	42,6	12	50

∅	E1	J1	L1	L2	L3	L4	L5	L6	L7
[mm]									
16	M5	13,5	205 +1/-0,5	12	149 +1/-0,5	12	28	181 ±0,6	62,5
20	G1/8	16,5	217 +0,8/-0,6	16,5	169 +1/-0,8	16	24,5	185 +0,8/-0,6	67,5
25	G1/8 <sup>1)</sup>	20,5	238 +1,3/-0,7	20	190 +1,5/-0,9	16	28	206 +1,3/-0,7	75
32	G1/8	25,5	270 +0,8/-0,6	23,6	218 +0,8/-0,6	16	33,6	238 +0,8/-0,6	85
40	G1/4	32	327 +1,3/-0,7	35	271 +1,5/-0,9	16	47	295 +1,3/-0,7	100

∅	L8	L9	L10	L11	L12	L13	T1	T2	≈C1
[mm]									
16	26	49,5	26	16	40	125	8	4	24
20	32	51,5	32	8	40,5	135	10	3	32
25	36	57	36	8	44	150	10	4	32
32	48	61	48	10	49,5	170	12,5	4	–
40	56	75	50	12	63	200	16	4,5	–

1) Max. Einschraubtiefe 7 mm. Verschraubungen von Festo verwenden: → Internet: quick star

Bestellangaben			
∅	Hub	Teile-Nr.	Typ
[mm]	[mm]		
12	10 ... 1 200	15 221	DGO-12-...-P-A-B
16	10 ... 2 500	15 222	DGO-16-...-PPV-A-B
20	10 ... 3 000	15 223	DGO-20-...-PPV-A-B
25	10 ... 3 500	15 224	DGO-25-...-PPV-A-B
32	10 ... 3 500	15 225	DGO-32-...-PPV-A-B
40	10 ... 4 000	15 226	DGO-40-...-PPV-A-B

# Linearantriebe DGO

Zubehör

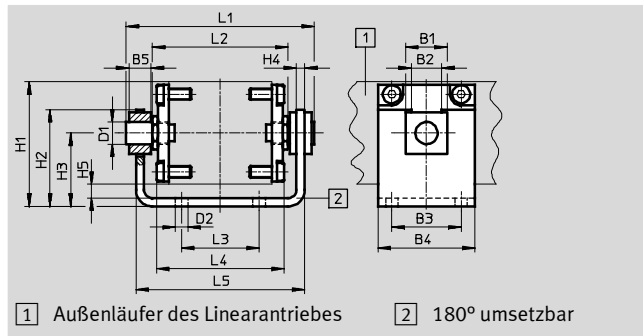
FESTO

## Mitnehmer FKG

für Kolben-Ø 16 ... 40 mm  
Max. zulässige Fluchtungsfehler einer Parallelführung in Zylinderlängsachse = 1 mm

Lieferumfang: 1 Mitnehmer und 8 Befestigungsschrauben

Werkstoff:  
Stahl, verzinkt



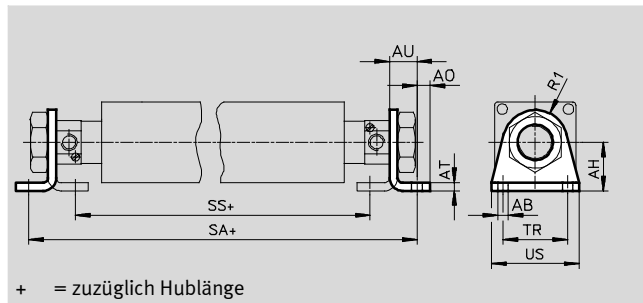
Abmessungen und Bestellangaben																					
für Ø	B1	B2	B3	B4	B5	D1 Ø	D2 Ø	H1	H2	H3	H4	H5	L1	L2	L3	L4	L5	KBK <sup>1)</sup>	Gewicht [g]	Teile-Nr.	Typ
16	18	14	26	40	8	10	5,5	47	40	29	4	7	74	54	26	49	68	2	257	15 233	FKG-16-B
20	18	14	32	42	8	10	5,5	53	43	32	4	7	82	62	32	57	76	2	302	33 339	FKG-20-B
25	22	16	36	50	12	12	6,6	63	50	38	5	8	98	70	36	64	89	2	511	15 234	FKG-25-B
32	22	16	48	60	12	12	6,6	73	55	43	5	8	108	80	48	74	99	2	677	33 340	FKG-32-B
40	30	22	50	70	16	16	9	90	70	53	6	10	134	98	56	92	122	2	1 277	15 235	FKG-40-B

1) Korrosionsbeständigkeitsklasse 2 nach Festo Norm 940 070  
Bauteile mit mäßiger Korrosionsbeanspruchung. Außenliegende sichtbare Teile mit vorrangig dekorativer Anforderung an die Oberfläche, die im direkten Kontakt zur umgebenden industriellen Atmosphäre bzw. Medien, wie Kühl- und Schmierstoffe stehen

## Fußbefestigung HBN

für Kolben-Ø 12 ... 25 mm

Werkstoff:  
Stahl, verzinkt  
Kupfer-, PTFE- und silikonfrei



Abmessungen und Bestellangaben														
für Ø	AB Ø	AH	AO	AT	AU	R1	SA	SS	TR	US	KBK <sup>1)</sup>	Gewicht [g]	Teile-Nr.	Typ
12	5,5	20	6	4	14	13	153	105	32	42	2	40	5 125	HBN-12/16x1
16	5,5	27	6	4	14	13	209	161	32	42	2	50	6 062	HBN-12/16x1-A
20	6,6	30	8	5	17	20	219	161	40	54	2	100	6 064	HBN-20/25x1-A
25	6,6	30	8	5	17	20	240	182	40	54	2	100	6 064	HBN-20/25x1-A

1) Korrosionsbeständigkeitsklasse 2 nach Festo Norm 940 070  
Bauteile mit mäßiger Korrosionsbeanspruchung. Außenliegende sichtbare Teile mit vorrangig dekorativer Anforderung an die Oberfläche, die im direkten Kontakt zur umgebenden industriellen Atmosphäre bzw. Medien, wie Kühl- und Schmierstoffe stehen

# Linearantriebe DGO

Zubehör

FESTO

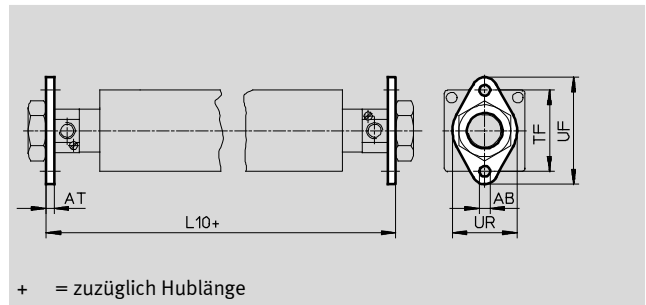
## Flanschbefestigung FBN

für Kolben-Ø 12 ... 25 mm

Werkstoff:

Stahl, verzinkt

Kupfer-, PTFE- und silikonfrei



+ = zuzüglich Hublänge

Abmessungen und Bestellangaben												
für Ø	AB Ø	AT	L10	TF	UF	UR	US	KBK <sup>1)</sup>	Gewicht [g]	Teile-Nr.	Typ	
12	5,5	4	133	40	53	30	42	2	26	5 130	FBN-12/16	
16	5,5	4	189	40	53	30	42	2	26	5 130	FBN-12/16	
20	6,6	5	189	50	66	40	54	2	52	5 131	FBN-20/25	
25	6,6	5	216	50	66	40	54	2	52	5 131	FBN-20/25	

1) Korrosionsbeständigkeitsklasse 2 nach Festo Norm 940 070

Bauteile mit mäßiger Korrosionsbeanspruchung. Außenliegende sichtbare Teile mit vorrangig dekorativer Anforderung an die Oberfläche, die im direkten Kontakt zur umgebenden industriellen Atmosphäre bzw. Medien, wie Kühl- und Schmierstoffe stehen

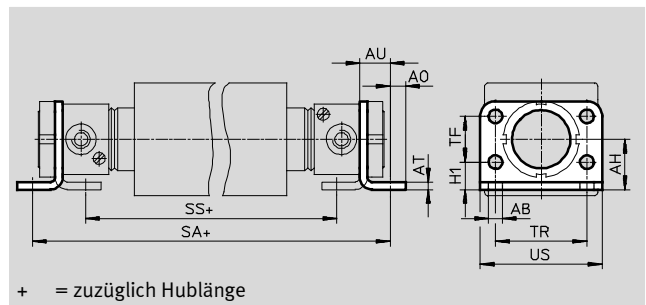
## Flanschbefestigung FBN

für Kolben-Ø 32 ... 40 mm

Werkstoff:

Stahl, verzinkt

Kupfer-, PTFE- und silikonfrei



+ = zuzüglich Hublänge

Abmessungen und Bestellangaben															
für Ø	AB Ø	AH	AO	AT	AU	H1	SA	SS	TF	TR	US	KBK <sup>1)</sup>	Gewicht [g]	Teile-Nr.	Typ
32	7	28	7	4	14	14	266	218	28	52	66	2	102	195 855	FBN-32
40	9	33	10	5	19	18	335	265	30	60	80	2	190	195 856	FBN-40


1) Korrosionsbeständigkeitsklasse 2 nach Festo Norm 940 070


Bauteile mit mäßiger Korrosionsbeanspruchung. Außenliegende sichtbare Teile mit vorrangig dekorativer Anforderung an die Oberfläche, die im direkten Kontakt zur umgebenden industriellen Atmosphäre bzw. Medien, wie Kühl- und Schmierstoffe stehen

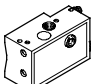
# Linearantriebe DGO

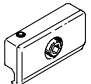
Zubehör



**FESTO**

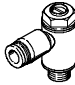
Bestellangaben – Näherungsschalter in Quaderform, magnetoresistiv						Datenblätter → Internet: smto	
	Montage	Schalt- ausgang	Elektrischer Anschluss		Kabellänge [m]	Teile-Nr.	Typ
			Kabel	Stecker M8			
<b>Schließer</b>							
	mit Zubehör	PNP	3-adrig	–	2,5	<b>151 683</b>	<b>SMTO-1-PS-K-LED-24-C</b>
			–	3-polig	–	<b>151 685</b>	<b>SMTO-1-PS-S-LED-24-C</b>
		NPN	3-adrig	–	2,5	<b>151 684</b>	<b>SMTO-1-NS-K-LED-24-C</b>
			–	3-polig	–	<b>151 686</b>	<b>SMTO-1-NS-S-LED-24-C</b>

Bestellangaben – Näherungsschalter in Quaderform, magnetisch Reed						Datenblätter → Internet: smeo	
	Montage	Elektrischer Anschluss		Kabellänge [m]	Teile-Nr.	Typ	
		Kabel	Stecker M8				
<b>Schließer</b>							
	mit Zubehör	3-adrig	–	2,5	<b>30 459</b>	<b>SMEO-1-LED-24-B</b>	
		3-adrig	–	5,0	<b>151 672</b>	<b>SMEO-1-LED-24-K5-B</b>	
		–	3-polig	–	<b>150 848</b>	<b>SMEO-1-S-LED-24-B</b>	

Bestellangaben – Näherungsschalter in Quaderform, pneumatisch					Datenblätter → Internet: smpo		
	Montage	Pneumatischer Anschluss		Teile-Nr.	Typ		
<b>3/2-Wegeventil, Grundstellung geschlossen</b>							
	mit Zubehör	Stecknippel für Schlauch-Innen-Ø 3 mm			<b>31 008</b>	<b>SMPO-1-H-B</b>	

Bestellangaben – Befestigungsbausatz				Datenblätter → Internet: smb	
	Montage			Teile-Nr.	Typ
	für Zylinder mit Befestigungsstange Ø 6 mm oder Befestigungsprofil DUO-Schiene			<b>11 886</b>	<b>SMB-1</b>

Bestellangaben – Verbindungsleitungen					Datenblätter → Internet: nebu	
	Elektrischer Anschluss links		Elektrischer Anschluss rechts	Kabellänge [m]	Teile-Nr.	Typ
	Dose gerade, M8x1, 3-polig		Kabel, offenes Ende, 3-adrig	2,5	<b>541 333</b>	<b>NEBU-M8G3-K-2.5-LE3</b>
				5	<b>541 334</b>	<b>NEBU-M8G3-K-5-LE3</b>
	Dose gewinkelt, M8x1, 3-polig		Kabel, offenes Ende, 3-adrig	2,5	<b>541 338</b>	<b>NEBU-M8W3-K-2.5-LE3</b>
				5	<b>541 341</b>	<b>NEBU-M8W3-K-5-LE3</b>

Bestellangaben – Drossel-Rückschlagventile					Datenblätter → Internet: grla	
	Anschluss		Werkstoff	Teile-Nr.	Typ	
	Gewinde	für Schlauch-Außen-Ø				
	M5	3	Metall-Ausführung	<b>193 137</b>	<b>GRLA-M5-QS-3-D</b>	
		4			<b>193 138 GRLA-M5-QS-4-D</b>	
	G1/8	4			<b>193 143 GRLA-1/8-QS-4-D</b>	
		6			<b>193 144 GRLA-1/8-QS-6-D</b>	
	G1/4	6			<b>193 146 GRLA-1/4-QS-6-D</b>	
		8			<b>193 147 GRLA-1/4-QS-8-D</b>	