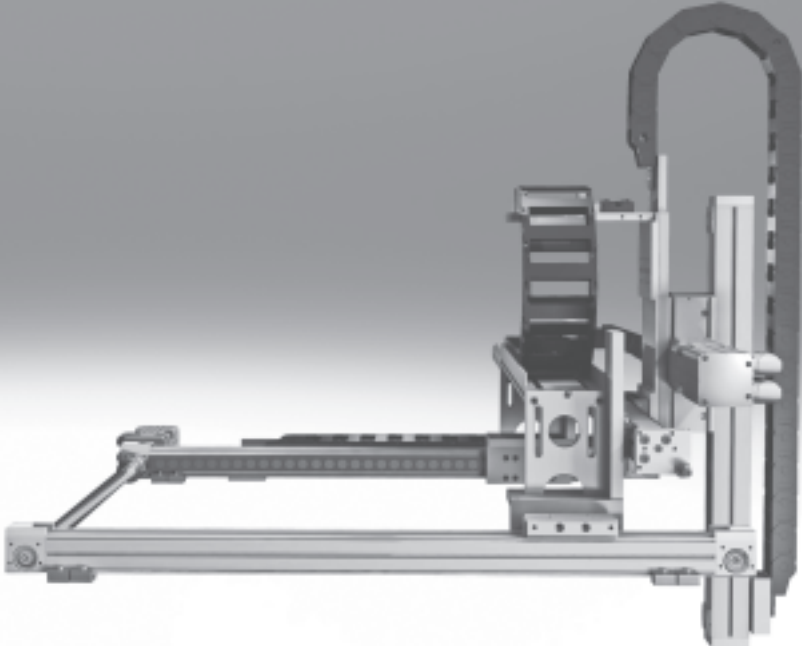


# Zahnriemenachsen DGE



# Zahnriemenachsen DGE

FESTO

Merkmale

## Auf einen Blick

- Präzise und steife Führung
- Hohe Flexibilität durch vielseitige Befestigungs- und Montagemöglichkeiten
- Vielfältige Adaptionenmöglichkeiten an Antriebe
- Umfangreiches Montagezubehör für Mehrachskombinationen
- Optimal angepasste Motor-Regler-Kombinationen

## Grundaufbau DGE-ZR

- Hublängen von 1 ... 4 500 mm
- Ohne Führung
- Geringe Belastungskennwerte



## Kugelumlaufführung DGE-ZR-KF

- Hublängen von 1 ... 4 500 mm
- Standardschlitten oder verlängerter Schlitten
- Mittlere bis hohe Belastungskennwerte



## Geschützte Ausführung DGE-ZR-KF-GA

- Hublängen von 1 ... 1 800 mm
- Standardschlitten
- Führung und Schlitten sind durch Abdeckung vor Partikel von oben und der Seite geschützt



## Rollenführung DGE-ZR-RF

- Hublängen von 1 ... 5 000 mm
- Standardschlitten oder verlängerter Schlitten
- Innenliegende geschützte Rollenführung
- Mittlere Belastungskennwerte
- Hohe Geschwindigkeiten möglich



## Schwerlastführung DGE-ZR-HD

- Hublängen von 1 ... 2 000 mm
- Hohe Führungsgenauigkeit
- Stabiler Aufbau
- Hohe Belastungskennwerte



# Zahnriemenachsen DGE


Merkmale

FESTO

## Gesamtsystem aus Zahnriemenachse, Bausatz, Motor und Motorcontroller

### Zahnriemenachse



 Hinweis

Für die Zahnriemenachse DGE und die Motoren gibt es speziell aufeinander abgestimmte Komplettlösungen.

### Motoranbausatz

→72

#### Axialbausatz



Bausatz besteht aus:

- Motorflansch
- Kupplungsgehäuse
- Kupplung
- Schrauben

### Motor

→72



- 1 Servomotor EMMS-AS
- 2 Schrittmotor EMMS-ST

### Motorcontroller

Datenblätter → Internet: motorcontroller



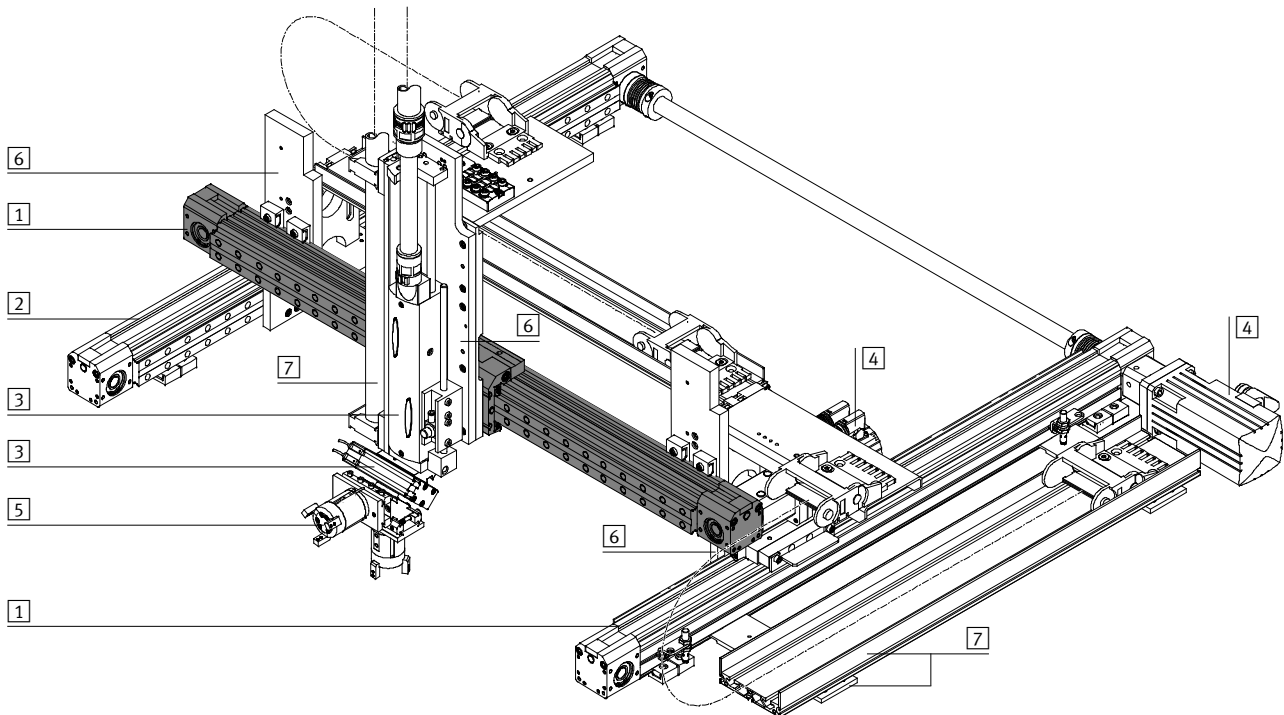
- 1 Servomotor Controller  
CMMP-AS, CMMS-AS
- 2 Schrittmotor Controller  
CMMS-ST

# Zahnriemenachsen DGE

Systembeispiel

FESTO

Systemprodukt für die Handhabungs- und Montagetechnik



Systemelemente und Zubehör			
	Kurzbeschreibung	→ Seite/Internet	
1	Achsen	vielfältige Kombinationsmöglichkeiten innerhalb der Handhabungs- und Montagetechnik	achse
2	Führungsachsen	zur Abstützung von Kräften und Momenten in Mehrachsanwendungen	führungsachse
3	Antriebe	vielfältige Kombinationsmöglichkeiten innerhalb der Handhabungs- und Montagetechnik	antrieb
4	Motoren	Servo- und Schrittmotoren, mit oder ohne Getriebe	motor
5	Greifer	vielfältige Variationsmöglichkeiten innerhalb der Handhabungs- und Montagetechnik	greifer
6	Adapter	für Verbindungen Antrieb/Antrieb und Antrieb/Greifer	adapter-bausatz
7	Installationselemente	zur übersichtlichen und sicheren Führung von elektrischen Kabeln und Schläuchen	installationselement

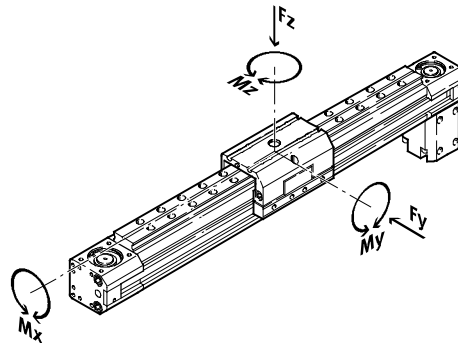
# Zahnriemenachsen DGE

Auswahlhilfe

## Führungseigenschaften

Die Angaben in der Tabelle sind Maximalwerte.

Die genauen Werte für die einzelnen Varianten sind dem entsprechenden Katalog-Datenblatt zu entnehmen.



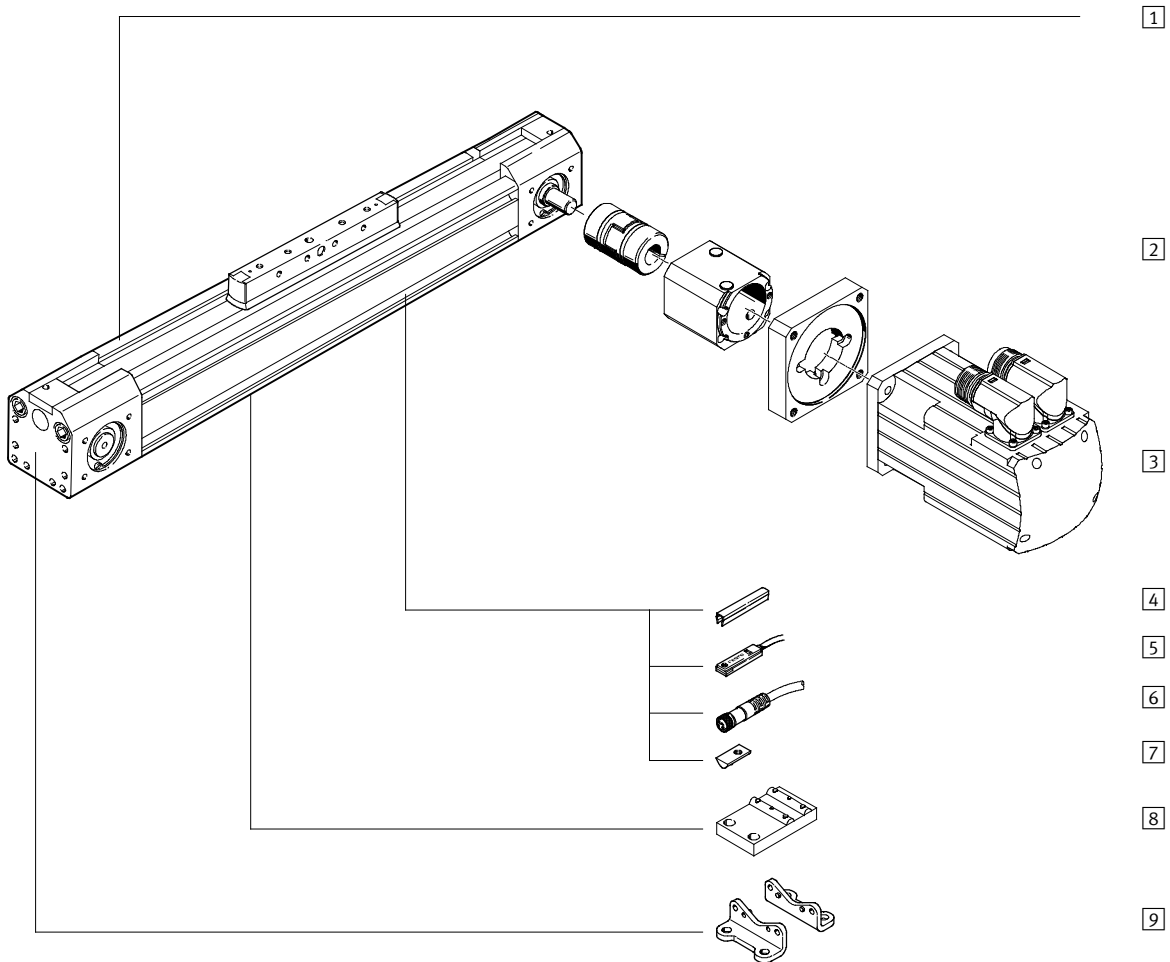
Ausführung	Bau- größe	Arbeits- hub <sup>1)</sup> [mm]	Ge- schwin- digkeit [m/s]	Wieder- holge- nauig- keit [mm]	Vor- schub- kraft [N]	Kräfte und Momente					→ Seite/Internet
						Fy	Fz	Mx	My	Mz	
						[N]	[N]	[Nm]	[Nm]	[Nm]	
<b>Grundausführung ohne Führung ZR</b>											
	8	1 ... 650	1	±0,08	15	–	38	0,15	2	0,3	6
	12	1 ... 1 000	1,5	±0,08	30	–	59	0,3	4	0,5	
	18	1 ... 1 000	2	±0,08	60	–	120	0,5	11	1	
	25	1 ... 3 000	5	±0,1	260	–	330	1	20	3	
	40	1 ... 4 000	5	±0,1	610	–	800	4	60	8	
	63	1 ... 4 500	5	±0,1	1 500	–	1 600	8	120	24	
<b>Kugelumlaufführung ZR-KF</b>											
	8	1 ... 650	1	±0,08	15	255	255	1	3,5	3,5	22
	12	1 ... 1 000	1,5	±0,08	30	565	565	3	9	9	
	18	1 ... 1 000	2	±0,08	60	930	930	7	45	45	
	25	1 ... 3 000	3	±0,1	260	3 080	3 080	45	170	170	
	40	1 ... 4 000	3	±0,1	610	7 300	7 300	170	660	660	
	63	1 ... 4 500	3	±0,1	1 500	14 050	14 050	580	1 820	1 820	
<b>Rollenführung ZR-RF</b>											
	25	1 ... 5 000	10	±0,1	260	260	150	7	30	30	44
	40	1 ... 5 000	10	±0,1	610	610	300	18	120	180	
	63	1 ... 5 000	10	±0,1	1 500	1 500	600	65	340	600	
<b>Schwerlastführung ZR-HD</b>											
	18	1 ... 1 000	3	±0,08	60	1 820	1 820	70	115	112	58
	25	1 ... 1 000	3	±0,1	260	5 400	5 600	260	415	400	
	40	1 ... 1 000	3	±0,1	610	5 400	5 600	375	560	540	

1) Sonderlängen auf Anfrage

- - Hinweis  
Auslegungssoftware  
PositioningDrives  
www.festo.com

# Zahnriemenachsen DGE-ZR

Peripherieübersicht



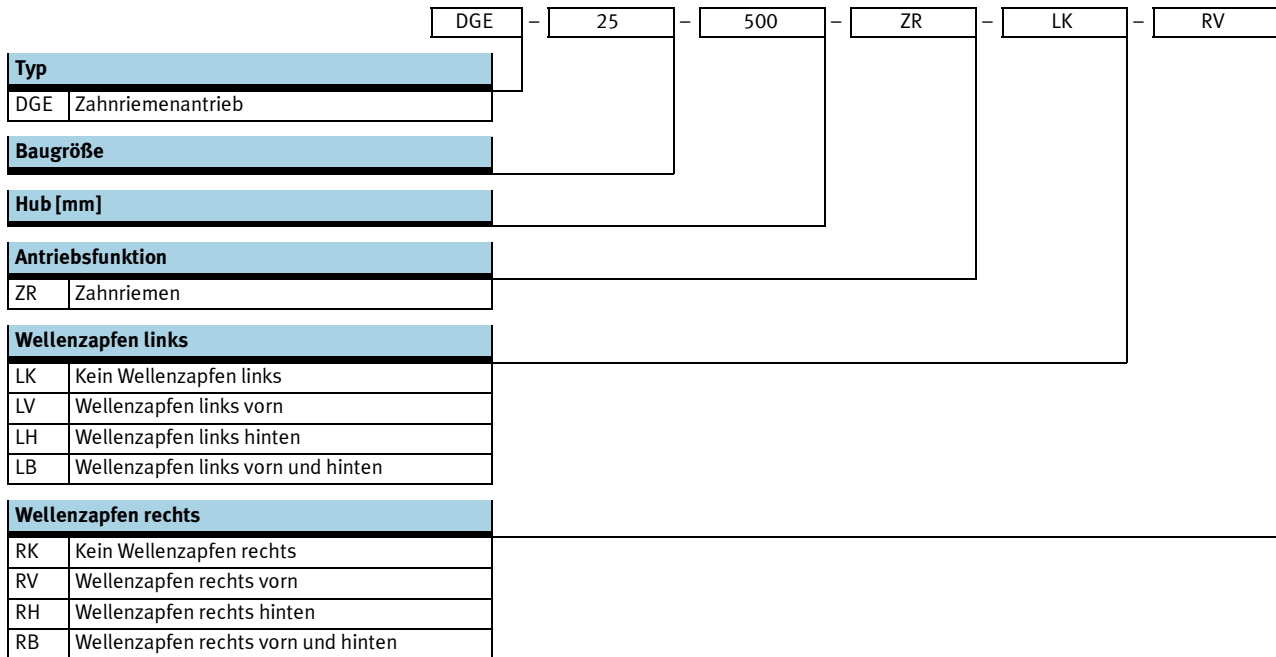
# Zahnriemenachsen DGE-ZR

Peripherieübersicht

Varianten und Zubehör		
Typ	Kurzbeschreibung	→ Seite/Internet
1 Zahnriemenachse DGE-ZR	Elektromechanische Achse ohne Führung	8
2 Axialbausatz EAMM-A	für axialen Motoranbau (besteht aus: Kupplung, Kupplungsgehäuse und Motorflansch)	72
3 Motor EMMS	speziell auf die Achse abgestimmte Motoren mit oder ohne Getriebe, mit oder ohne Bremse	72
4 Nutabdeckung B/S	zum Schutz vor Verschmutzung	84
5 Näherungsschalter G/H/I/J/N	zur Verwendung als Signal- oder Sicherheitsabfrage	85
6 Verbindungsleitung V	für Näherungsschalter	85
7 Nutenstein für Befestigungsnut Y	zur Befestigung von Anbauteilen	84
8 Mittenstütze M	zur Befestigung der Achse	77
9 Fußbefestigung F	zur Befestigung der Achse	76

# Zahnriemenachsen DGE-ZR

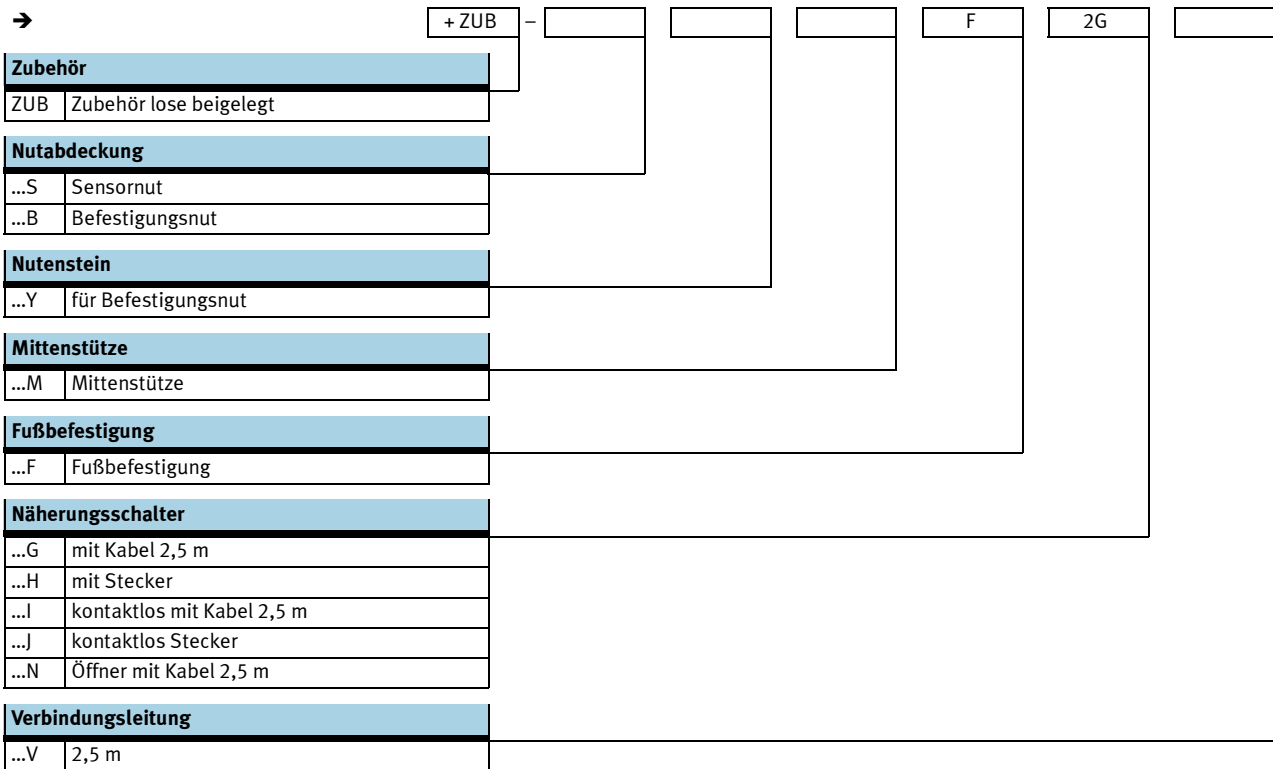
Typenschlüssel





# Zahnriemenachsen DGE-ZR

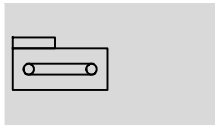
Typenschlüssel



# Zahnriemenachsen DGE-ZR

Datenblatt

Funktion



www.festo.com

Reparaturservice



- Baugröße  
8 ... 63
- Hublänge  
1 ... 4 500 mm

Allgemeine Technische Daten							
Baugröße		8	12	18	25	40	63
Konstruktiver Aufbau		Elektromechanische Achse mit Zahnriemen					
Führung		-					
Einbaulage		beliebig					
Max. Arbeitshub <sup>1)</sup>	[mm]	1 ... 650	1 ... 1 000	1 ... 1 000	1 ... 3 000 <sup>2)</sup>	1 ... 4 000 <sup>2)</sup>	1 ... 4 500 <sup>2)</sup>
Max. Vorschubkraft F <sub>x</sub>	[N]	15	30	60	260	610	1 500
Max. Radialkraft <sup>3)</sup>	[N]	103	77	290	307	984	2 600
Radialkraft <sup>4)</sup>	[N]	56	96	117	235	370	840
Radialkraft <sup>5)</sup>	[N]	40	70	80	140	170	400
Max. Antriebsmoment	[Nm]	0,08	0,18	0,5	2,6	9,7	42
Max. Leerlaufantriebsmoment <sup>6)</sup>	[Nm]	0,05	0,08	0,2	0,5	1,0	4,5
Max. Geschwindigkeit	[m/s]	1	1,5	2	5	5	5
Max. Beschleunigung	[m/s <sup>2</sup> ]	15	20	20	50	50	50
Wiederholgenauigkeit	[mm]	±0,08			±0,1		

- 1) Gesamthub = Arbeitshub + 2x Hubreserve
- 2) Sonderlängen auf Anfrage
- 3) Am Antriebsschaft
- 4) Am Antriebsschaft, bei einer Laufleistung von 5 000 km
- 5) Am Antriebsschaft, bei einer Laufleistung von 10 000 km
- 6) Gemessen bei einer Geschwindigkeit von 0,2m/s

Betriebs- und Umweltbedingungen							
Baugröße		8	12	18	25	40	63
Umgebungstemperatur	[°C]	-10 ... +40					
Schutzart		IP40					

Gewichte [kg]							
Baugröße		8	12	18	25	40	63
Grundgewicht bei 0 mm Hub <sup>1)</sup>		0,237	0,31	0,862	1,89	6,05	23,20
Gewichtszuschlag pro 100 mm Hub		0,05	0,08	0,16	0,32	0,51	1,80
Bewegte Masse		0,012	0,02	0,055	0,28	0,60	1,80

- 1) inkl. Kupplungsgehäuse

Massenträgheitsmoment							
Baugröße		8	12	18	25	40	63
J <sub>0</sub>	[kg cm <sup>2</sup> ]	0,006	0,015	0,064	0,38	2,34	25,6
J <sub>H</sub> pro Meter Hub	[kg cm <sup>2</sup> /m]	0,003	0,009	0,021	0,078	0,45	3,6
J <sub>L</sub> pro kg Nutzlast	[kg cm <sup>2</sup> /Kg]	0,259	0,365	0,685	1	2,53	7,85

Das Massenträgheitsmoment J<sub>A</sub> der gesamten Achse wird wie folgt berechnet:

$$J_A = J_0 + J_H \times \text{Arbeitshub [m]} + J_L \times m_{\text{Nutzlast [kg]}}$$

# Zahnriemenachsen DGE-ZR

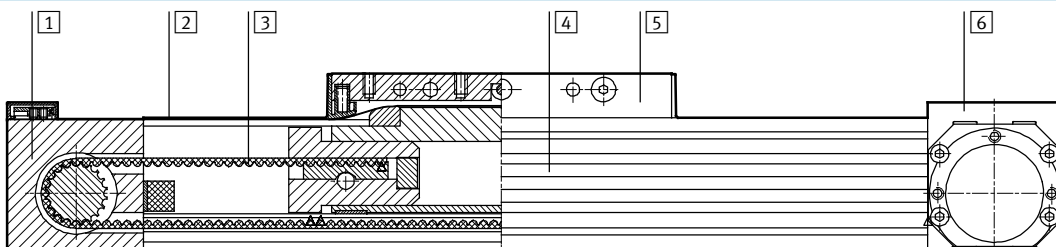
Datenblatt

Zahnriemen							
Baugröße		8	12	18	25	40	63
Dehnung <sup>1)</sup>	[%]	0,04	0,1	0,2	0,11	0,1	0,15
Teilung	[mm]	2	2	2	3	5	8
Wirkdurchmesser	[mm]	10,18	12,09	16,55	20,05	31,83	56,02
Vorschubkonstante	[mm/U]	32	38	52	63	100	176

1) bei max. Vorschubkraft

## Werkstoffe

### Funktionsschnitt



Achse		
1	Umlenkungsgehäuse	Aluminium, eloxiert
2	Abdeckband	Stahl, nichtrostend
3	Zahnriemen	Polychloroprene mit Glascord und Nylonüberzug
4	Profil	Aluminium, eloxiert
5	Schlitten	Aluminium, eloxiert
6	Antriebsgehäuse	Aluminium, eloxiert

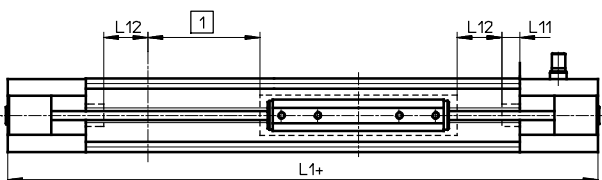
## Hubreserve

L1+ Gesamtlänge der Achse  
L11 Mechanischer Anschlag

1) Der Arbeitshub ist der zur Verfügung stehende, nutzbare Arbeitsbereich. Dieser Hub muss bei Bestellung angegeben werden.

L12 Bei der Hubreserve handelt es sich um einen Sicherheitsabstand zur mechanischen Endlage, der zusätzlich zum Hub auf beiden Seiten der Achse vorhanden ist.

Beispiel:  
Typ DGE-25-500-ZR  
Arbeitshub = 500 mm  
Hubreserve = (2x 63 mm)  
= 126 mm  
Max. nutzbarer Hub:  
626 mm = 500 mm + 126 mm



Baugröße		8	12	18	25	40	63
L12 pro Endlage	[mm]	27,5	36,5	46,5	63	100	172

# Zahnriemenachsen DGE-ZR

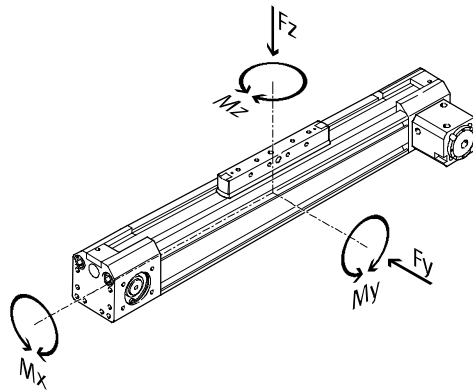
Datenblatt

FESTO

## Belastungskennwerte

Die angegebenen Kräfte und Momente beziehen sich auf das Zentrum des Profil-Innendurchmessers.

Sie dürfen im dynamischen Betrieb nicht überschritten werden. Dabei muss besonders auf den Abbremsvorgang geachtet werden.



Wirken gleichzeitig mehrere der unten genannten Kräfte und Momente auf den Antrieb ein, müssen neben den aufgeführten Maximalbelastungen folgende Gleichungen erfüllt werden:

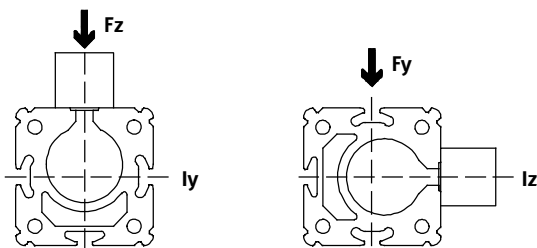
$$0,4 \times \frac{F_z}{F_{z_{\max}}} + \frac{M_x}{M_{x_{\max}}} + \frac{M_y}{M_{y_{\max}}} + 0,2 \times \frac{M_z}{M_{z_{\max}}} \leq 1$$

$$\frac{F_z}{F_{z_{\max}}} \leq 1 \quad \frac{M_z}{M_{z_{\max}}} \leq 1$$

## Zulässige Kräfte und Momente

Baugröße	8	12	18	25	40	63
F <sub>y<sub>max.</sub></sub> [N]	–	–	–	–	–	–
F <sub>z<sub>max.</sub></sub> [N]	38	59	120	330	800	1 600
M <sub>x<sub>max.</sub></sub> [Nm]	0,15	0,3	0,5	1	4	8
M <sub>y<sub>max.</sub></sub> [Nm]	2	4	11	20	60	120
M <sub>z<sub>max.</sub></sub> [Nm]	0,3	0,5	1	3	8	24

## Flächenmoment 2. Grades



Baugröße	8	12	18	25	40	63
ly [mm <sup>4</sup> ]	6,6x10 <sup>3</sup>	19,7x10 <sup>3</sup>	69,8x10 <sup>3</sup>	224x10 <sup>3</sup>	673x10 <sup>3</sup>	5688x10 <sup>3</sup>
lz [mm <sup>4</sup> ]	6,7x10 <sup>3</sup>	19,1x10 <sup>3</sup>	72,3x10 <sup>3</sup>	240x10 <sup>3</sup>	748x10 <sup>3</sup>	6031x10 <sup>3</sup>

 Hinweis  
 Auslegungssoftware  
 PositioningDrives  
 → [www.festo.com](http://www.festo.com)

# Zahnriemenachsen DGE-ZR

Datenblatt

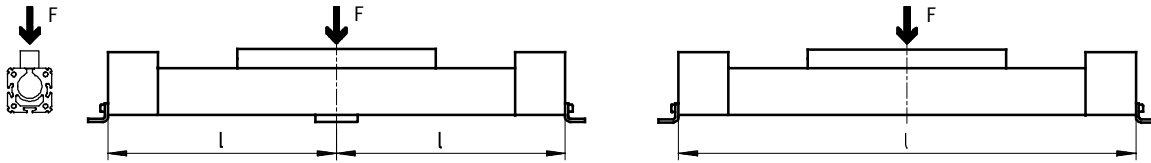
FESTO

## Maximal zulässiger Stützabstand $l$ in Abhängigkeit der Kraft $F$

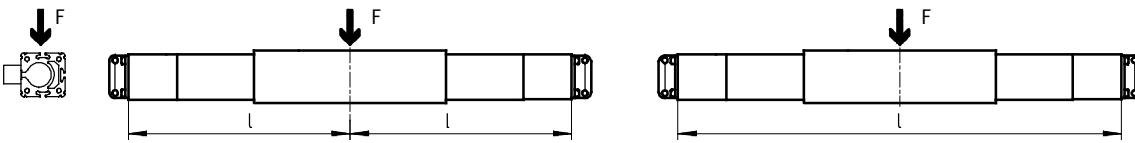
Um die Durchbiegung bei großen Hübten zu begrenzen, muss der Antrieb gegebenenfalls mit Mittenstützen MUP abgestützt werden. Die folgende Diagramme dienen zur Ermittlung des maxi-

mal zulässigen Stützabstandes  $l$  in Abhängigkeit der einwirkenden Kraft  $F$ .

### 1 Kraft auf die Fläche des Mitnehmers

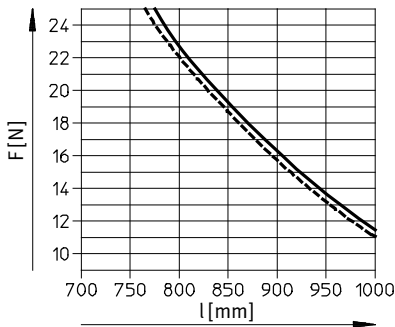


### 2 Kraft auf die Stirnseite des Mitnehmers

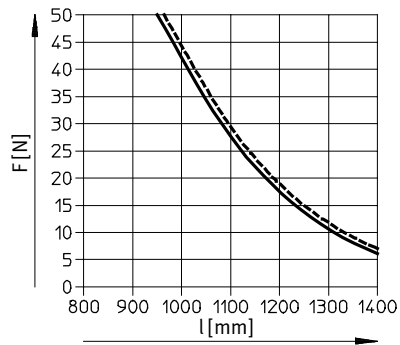


## Maximaler zulässiger Stützabstand $l$ (ohne Mittenstütze) in Abhängigkeit von der Kraft $F$

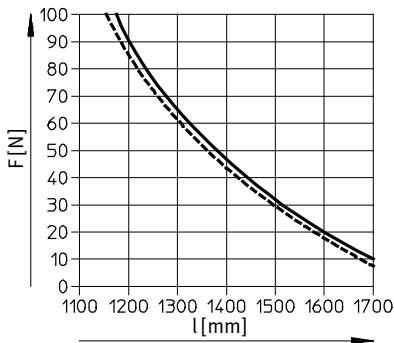
DGE-8



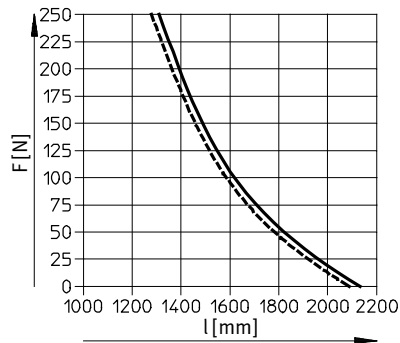
DGE-12



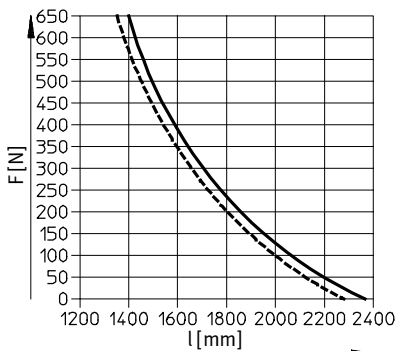
DGE-18



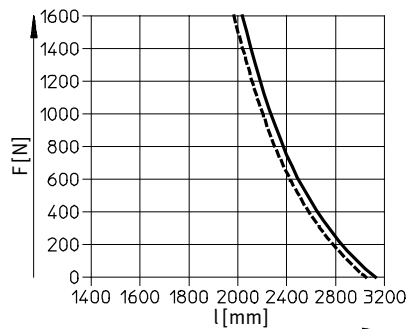
DGE-25



DGE-40



DGE-63



— 1  
- - - 2

# Zahnriemenachsen DGE-ZR

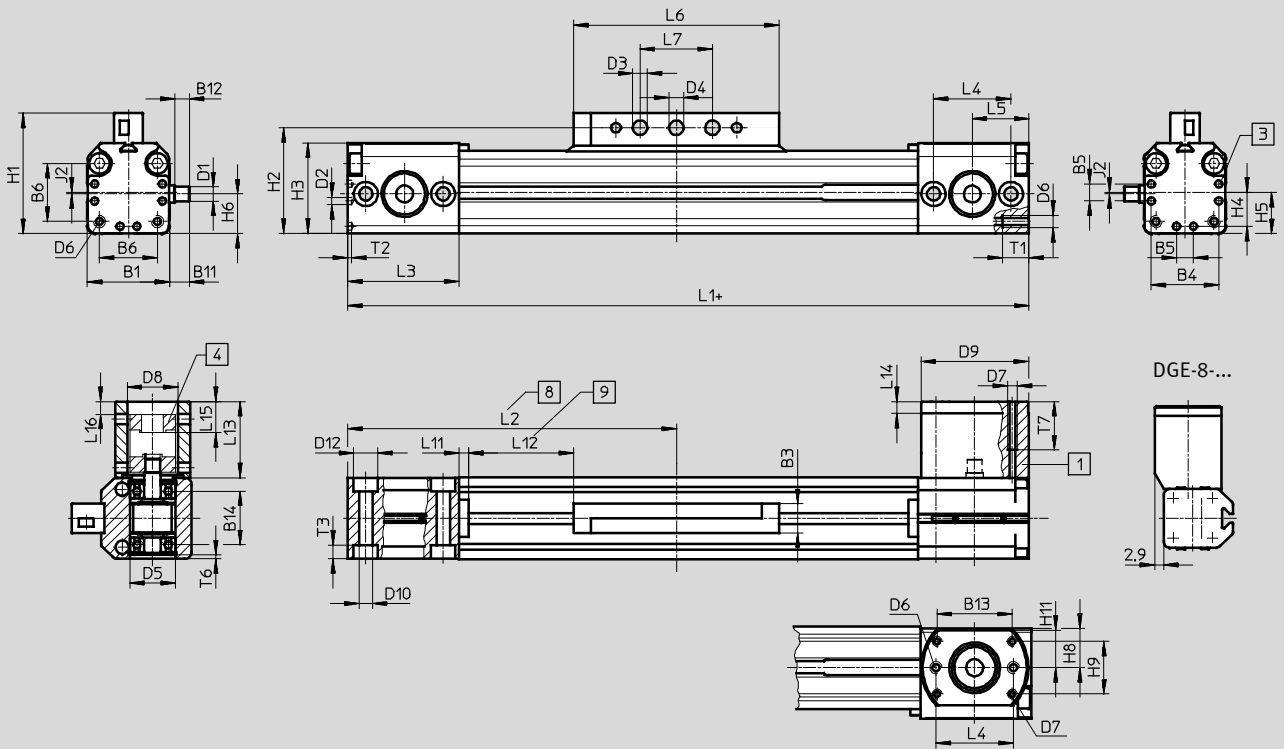
Datenblatt

FESTO

## Abmessungen

Download CAD-Daten → [www.festo.com](http://www.festo.com)

### Baugröße 8 ... 18



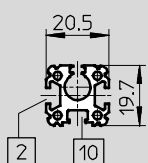
- 1 Kupplungsgehäuse
- 3 Zentrierbohrung für Fußbefestigung

- 4 Kupplung
- 8 Mitnehmer in Endlage des Arbeitshubs (Hubreserve bis zum mechanischen Anschlag noch vorhanden)

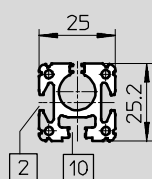
- 9 Hubreserve → 11 + = zuzüglich Hublänge

## Profil

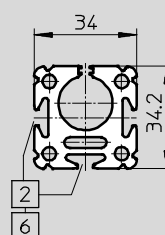
### Baugröße 8



### Baugröße 12



### Baugröße 18



- 2 Sensornut für Näherungsschalter
- 6 Befestigungsnut für Nutenstein NST
- 10 Nicht für Näherungsschalter geeignet

# Zahnriemenachsen DGE-ZR

Datenblatt

Baugröße	B1 +0,2	B3 ±0,1	B4	B5	B6	B11	B12	B13	B14	D1 ∅ g6	D2 ∅	D3 ∅ H11	D4 ∅ H7	D5 ∅	D6	D7
8	20,5	8	16	4	13	7,3	5	-	12	4	2	3,4	4	12	M3	M3
12	25	8	21	6	18,6	8,7	6,5	22,7	16,2	4	2	3,4	4	16	M3	M3
18	34	12	28	7	24	7,7	5,5	31,1	22	6	3	5,4	6	19	M5	M4

Baugröße	D8 ∅	D9 ∅ g7	D10	D12	H1	H2	H3	H4	H5	H6	H8	H9	H11	J2	L1	L2
8	16	28,7	3,4	6	30	26,5	23,1	8	9,8	8,1	11	0	11	1,7	180	90
12	16	30	3,4	6	35,5	32	28,6	10,5	12,5	11,8	11	13,1	11	0,7	216	108
18	21	44	5,5	10	49,8	43,8	37,6	14	17	16,4	15,5	21,8	15,5	0,6	282	141

Baugröße	L3	L4 ±0,1	L5	L6 +4	L7 ±0,1	L11 ±0,1	L12	L13	L14	L15	L16	T1	T2	T3	T6	T7
8	30	21	15,5	52	15	4	27,5	27,5	5	9,7	3,2	7	1,1	3,4	0,7	18,8
12	33	24	17	64	15	4	36,5	29	5	11,3	4,8	7	1,1	3,4	0,8	29
18	46	32	23,5	85	30	4	46,5	31,5	5	12,8	5,3	11	1,6	5,7	1,5	19

# Zahnriemenachsen DGE-ZR

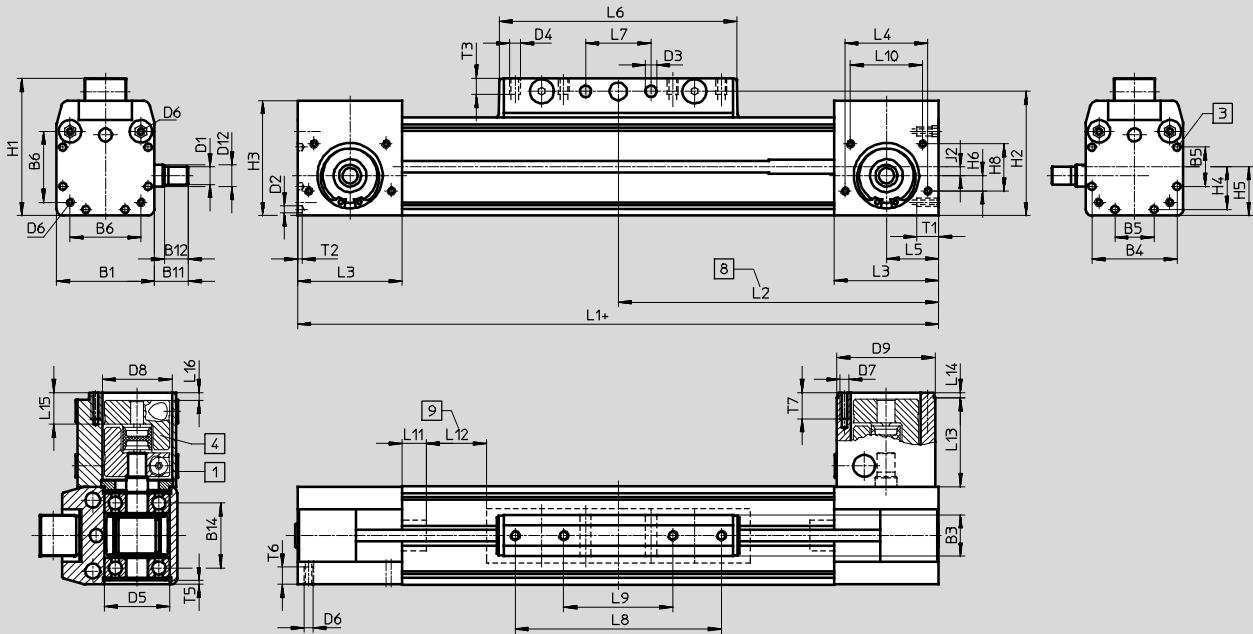
Datenblatt

FESTO

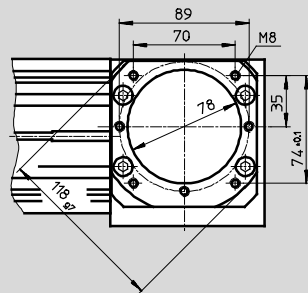
## Abmessungen

Download CAD-Daten → [www.festo.com](http://www.festo.com)

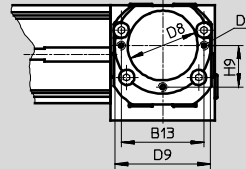
### Baugröße 25 ... 63



### Baugröße 63



### Baugröße 25 / 40



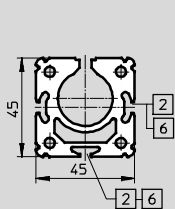
- [1] Kupplungsgehäuse
- [3] Zentrierbohrung für Fußbefestigung HP
- [4] Kupplung

- [8] Mitnehmer in Endlage des Arbeitshubs (Hubreserve bis zum mechanischen Anschlag noch vorhanden)

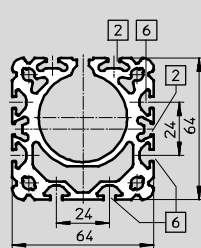
- [9] Hubreserve → 11
- + = zuzüglich Hublänge

## Profil

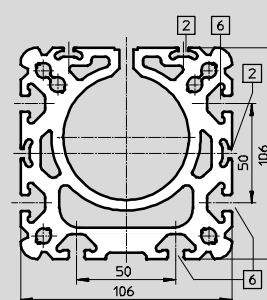
### Baugröße 25



### Baugröße 40



### Baugröße 63



- [2] Sensornut für Näherungsschalter
- [6] Befestigungsnut für Nutenstein NST



# Zahnriemenachsen DGE-ZR

Datenblatt

Baugröße	B1	B3 +0,2	B4	B5	B6	B11	B12	B13	B14	D1 ∅ h6	D2 ∅	D3 ∅ +0,2	D4
25	45	19	39,1	18	32,5	15,5	11	38	29,8	8	3,3	5,2	M5
40	64	21	53	28	49	30	24,5	56	43,5	15	4,3	6,5	M6
63	106	24	89	44	83	41	35	–	77,7	25	6,3	8,5	M8

Baugröße	D5 ∅ H7	D6	D7	D8 ∅	D9 ∅ g7	D12 ∅	H1	H2	H3	H4	H5	H6	H8
25	30	M4	M4	32	44	10	63	57	52,8	19,6	22,5	7	21,6
40	40	M5	M6	48	64	17	86	78	71,8	26,5	32	11,5	31
63	62	M8	M8	78	–	31	131	122	115	44,5	53	21,5	49

Baugröße	H9 ±0,1	J2	L1	L2	L3	L4	L5	L6	L7 ±0,1	L8 ±0,1	L9 ±0,1	L10
25	19	4,1	372	186	48	38	24	109	30	–	50	33
40	28	5	569	284,5	67	54	34	171	70	130	40	54
63	35	6,5	882	441	106	84	55	234	110	190	70	84

Baugröße	L11	L12	L13	L14	L15	L16 <sup>1)</sup>	T1	T2	T3	T5	T6	T7
25	11	63	40	3,2	14,6	3,6	10	2	7,5	1,4	8	10
40	15	100	65	4	22,8	–2,2	12	3	10,5	1,9	10	13
63	15	172	91	5	35	0	21	4	12,5	4,5	15	16

1) Negatives Maß: Überstand über Kupplungsgehäuse

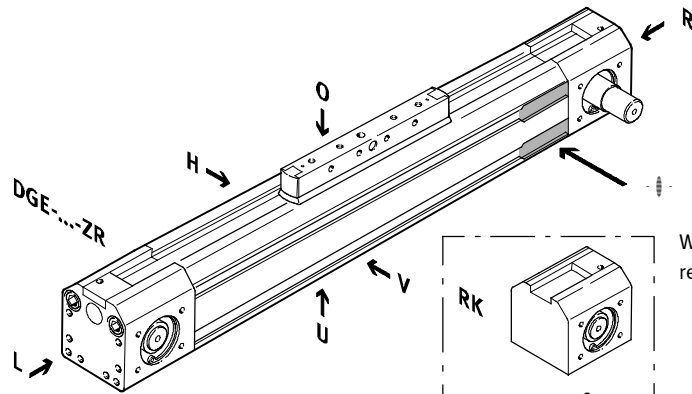
# Zahnriemenachsen DGE-ZR

Bestellangaben – Produktbaukasten

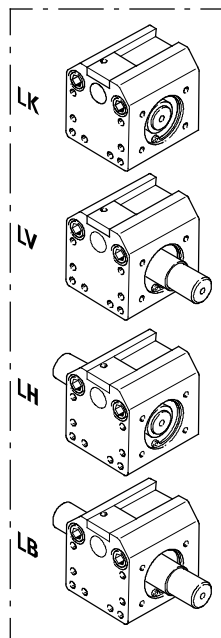
## Bestellcode

### Mindestangaben

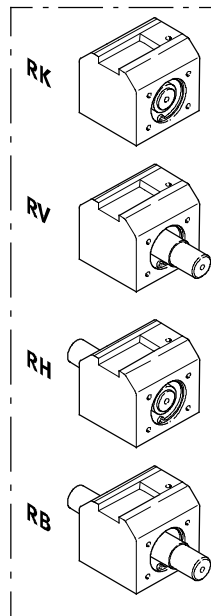
- LK kein Wellenzapfen links
- LV Wellenzapfen links vorn
- LH Wellenzapfen links hinten
- LB Wellenzapfen links vorn und hinten
- RK kein Wellenzapfen rechts
- RV Wellenzapfen rechts vorn
- RH Wellenzapfen rechts hinten
- RB Wellenzapfen rechts vorn und hinten



Wellenzapfen links



Wellenzapfen rechts



Hinweis

Die Einlassöffnung für Näherungsschalter befindet sich auf der rechten Seite der Zahnriemenachse DGE-ZR

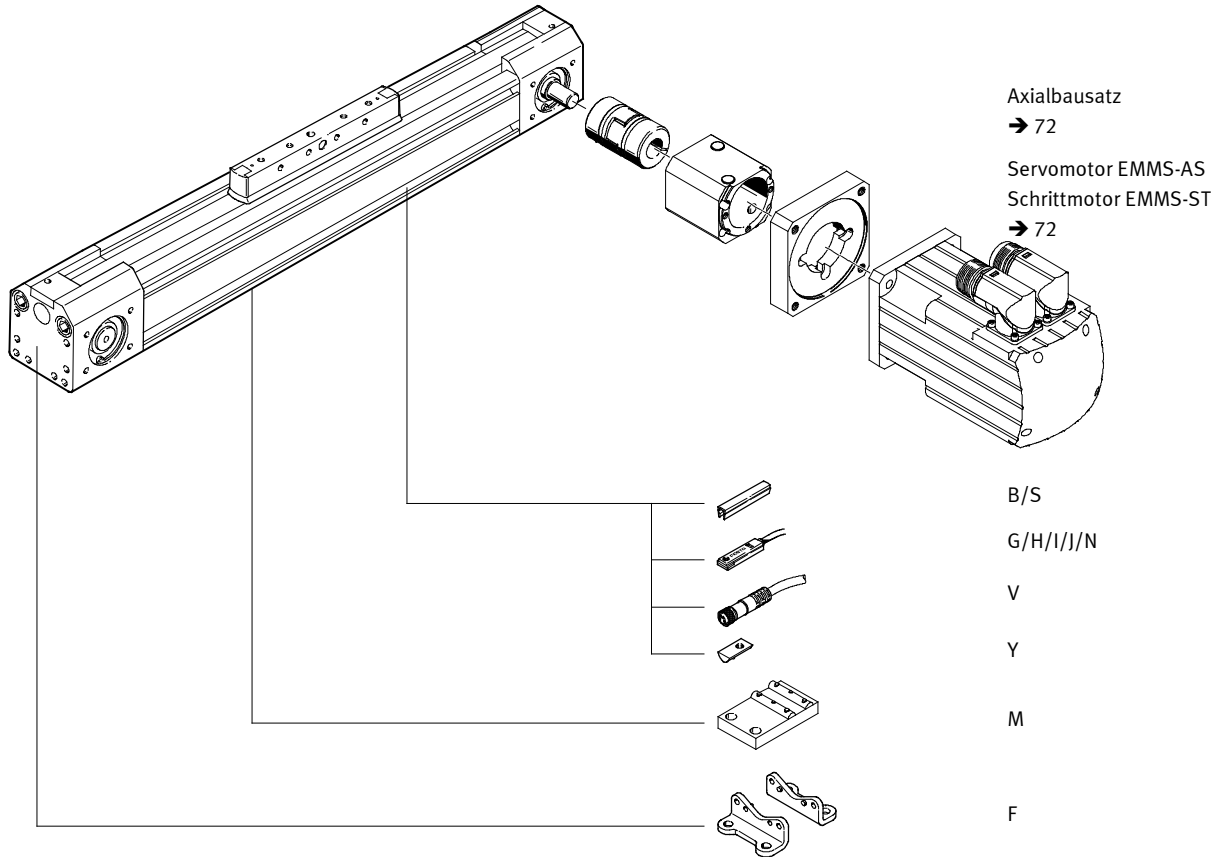
- O oben
- U unten
- R rechts
- L links
- V vorn
- H hinten

# Zahnriemenachsen DGE-ZR

Bestellangaben – Produktbaukasten

## Bestellcode

Optionen



# Zahnriemenachsen DGE-ZR

Bestellangaben – Produktbaukasten

**M Mindestangaben**

Baukasten-Nr.	Funktion	Baugröße	Hub	Funktion	Wellenzapfen links	Wellenzapfen rechts
193 739	DGE	8	1 ... 4 500	ZR	LK	RK
193 740		12			LV	RV
193 741		18			LH	RH
193 742		25			LB	RB
193 743		40				
193 744		63				
<b>Bestellbeispiel</b>						
<b>193 742</b>	<b>DGE</b>	<b>- 25</b>	<b>- 500</b>	<b>- ZR</b>	<b>- LK</b>	<b>- RV</b>

Bestelltabelle									
Baugröße	8	12	18	25	40	63	Bedingungen	Code	Eintrag Code
<b>M</b> Baukasten-Nr.	<b>193 739</b>	<b>193 740</b>	<b>193 741</b>	<b>193 742</b>	<b>193 743</b>	<b>193 744</b>			
Funktion	Linearachse							<b>DGE</b>	DGE
Baugröße	8	12	18	25	40	63	-...		
Hub [mm]	1 ... 650	1 ... 1 000		1 ... 3 000	1 ... 4 000	1 ... 4 500	[1]	-...	
Funktion	Linearachse mit Zahnriemen							<b>-ZR</b>	-ZR
Wellenzapfen links	kein Wellenzapfen links						[2]	<b>-LK</b>	
	Wellenzapfen links vorn							<b>-LV</b>	
	Wellenzapfen links hinten							<b>-LH</b>	
	Wellenzapfen links vorn und hinten							<b>-LB</b>	
Wellenzapfen rechts	kein Wellenzapfen rechts						[3]	<b>-RK</b>	
	Wellenzapfen rechts vorn							<b>-RV</b>	
	Wellenzapfen rechts hinten							<b>-RH</b>	
	Wellenzapfen rechts vorn und hinten							<b>-RB</b>	

[1] **Hub** Sonderhublängen:  
 Baugröße 8: 1 000 mm  
 Baugröße 12: 1 400 mm  
 Baugröße 18: 1 700 mm  
 Baugröße 25: 5 100 mm  
 Baugröße 40: 4 900 mm  
 Baugröße 63: 4 700 mm

[2] **LK** Nicht mit Wellenzapfen rechts RK  
 [3] **RK** Nicht mit Wellenzapfen links LK

**Übertrag Bestellcode**

**DGE** -  -  - **ZR** -  -

# Zahnriemenachsen DGE-ZR

Bestellangaben – Produktbaukasten

Optionen						
Zubehör	Nutabdeckung	Nutenstein	Mittenstütze	Fußbefestigung	Näherungs-schalter	Verbindungs-leitung
ZUB	...S	...B ...Y	...M	...F	...G ...H ...I ...J ...N	...V
<b>ZUB</b>	- <b>2S</b>	<b>10Y</b>		<b>F</b>	<b>2G</b>	<b>2V</b>

Bestelltabelle											
Baugröße		8	12	18	25	40	63	Bedin-gungen	Code	Eintrag Code	
↓ Zubehör		lose beigelegt							<b>ZUB-</b>		ZUB-
○ Nutabdeckung	Sensornut	1 ... 10							<b>...S</b>		
	Befestigungsnut	-	-	-	-	1 ... 10			<b>...B</b>		
	Nutenstein für Befestigungsnut	-	-	1 ... 10				<b>...Y</b>			
	Mittenstütze	1 ... 10							<b>...M</b>		
	Fußbefestigung	1 ... 10							<b>...F</b>		
	Näherungs-schalter	Kabel 2,5 m							<b>...G</b>		
		Stecker M8							<b>...H</b>		
		kontaktlos, Kabel 2,5 m							<b>...I</b>		
		kontaktlos, Stecker, M8							<b>...J</b>		
		Öffner, Kabel 2,5 m							<b>...N</b>		
	Verbindungsleitung M8, 2,5 m	1 ... 10							<b>...V</b>		

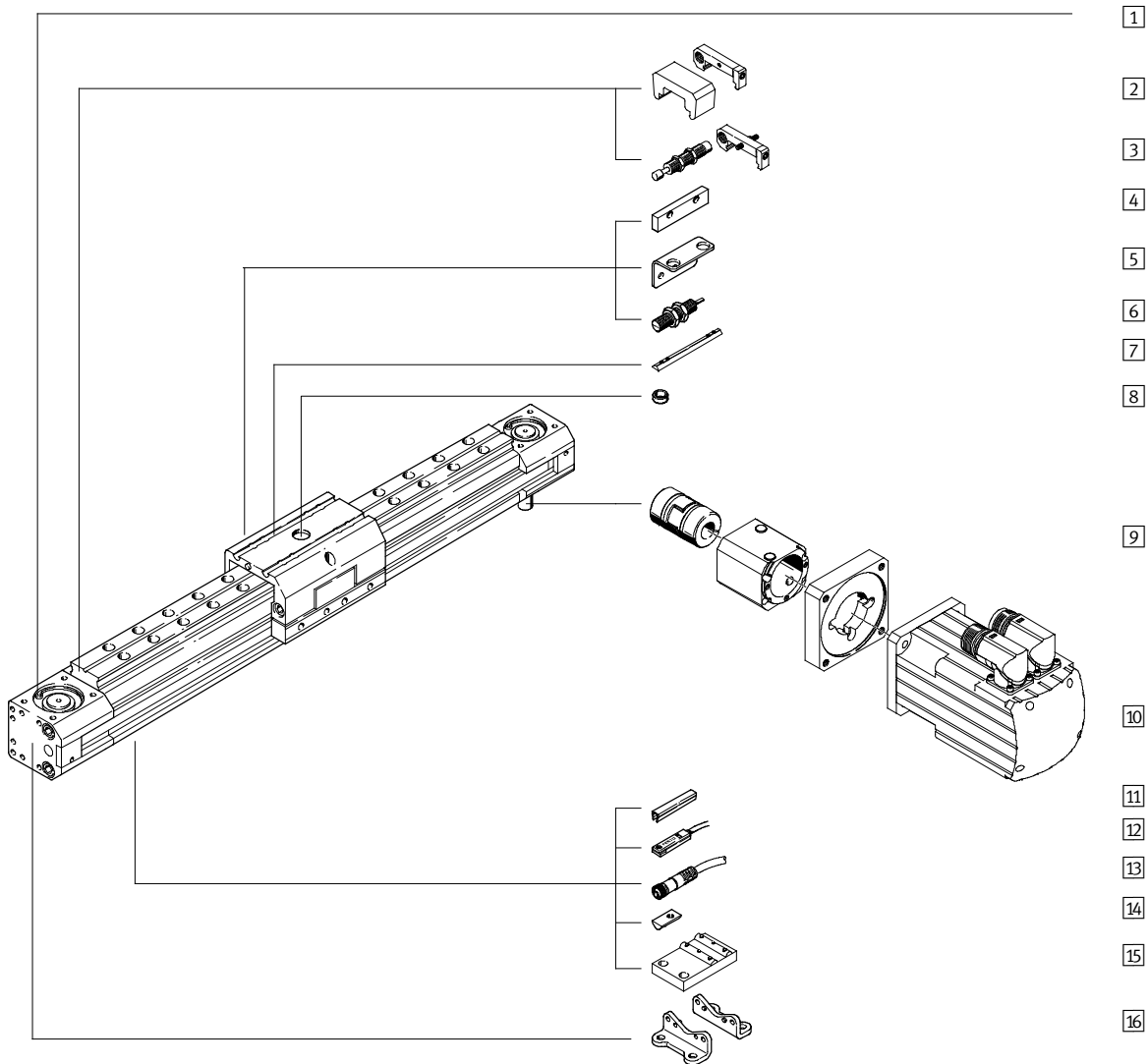
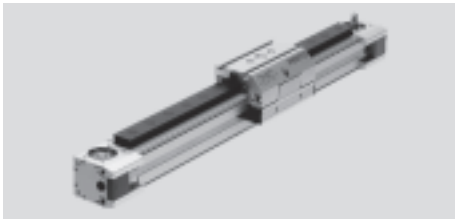
**Übertrag Bestellcode**

ZUB -  -

# Zahnriemenachsen DGE-ZR-KF, mit Kugelumlaufführung

Peripherieübersicht

FESTO



# Zahnriemenachsen DGE-ZR-KF, mit Kugelumlaufführung

Peripherieübersicht

Varianten und Zubehör				
Typ	Kurzbeschreibung	GK/GV	GA	→ Seite/Internet
1 Zahnriemenachse DGE-ZR-KF	Elektromechanische Achse mit Zahnriemen und Kugelumlaufführung	■	■	24
2 Notpuffer mit Halter <sup>1)</sup> A	zur Vermeidung von Schäden am Endanschlag, bei Betriebsstörung	■	■	80
3 Stoßdämpfer-Bausätze C	zur Vermeidung von Schäden am Endanschlag, bei Betriebsstörung	■	-	79
3 Stoßdämpfer-Bausätze E	zur Vermeidung von Schäden am Endanschlag, bei Betriebsstörung	-	■	80
4 Schaltfahne L	zur Abfrage der Schlittenposition	■	-	82
5 Sensorhalter T	Adapter zur Befestigung der induktiven Näherungsschalter an der Achse	■	-	82
6 Induktive Näherungsschalter O/P/R/W	zur Verwendung als Signal- oder Sicherheitsabfrage	■	-	85
7 Nutenstein für Schlitten X	zur Befestigung von Lasten und Anbauteilen am Schlitten	■	■	84
8 Zentrierstifte/-hülsen Z	zur Zentrierung von Lasten und Anbauteilen am Schlitten	■	■	84
9 Axialbausatz EAMM-A	für axialen Motoranbau (besteht aus: Kupplung, Kupplungsgehäuse und Motorflansch)	■	■	72
10 Motor EMMS	speziell auf die Achse abgestimmte Motoren mit oder ohne Getriebe, mit oder ohne Bremse	■	■	72
11 Nutabdeckung B/S	zum Schutz vor Verschmutzung	■	■	84
12 Näherungsschalter G/H/I/J/N	zur Verwendung als Signal- oder Sicherheitsabfrage	■	■	85
13 Verbindungsleitung V	für Näherungsschalter	■	■	85
14 Nutenstein für Befestigungsnut Y	zur Befestigung von Anbauteilen	■	■	84
15 Mittenstütze M	zur Befestigung der Achse	■	■	77
16 Fußbefestigung F	zur Befestigung der Achse	■	■	76

1) Bei GV und GA serienmäßig montiert.

# Zahnriemenachsen DGE-ZR-KF, mit Kugelumlauführung

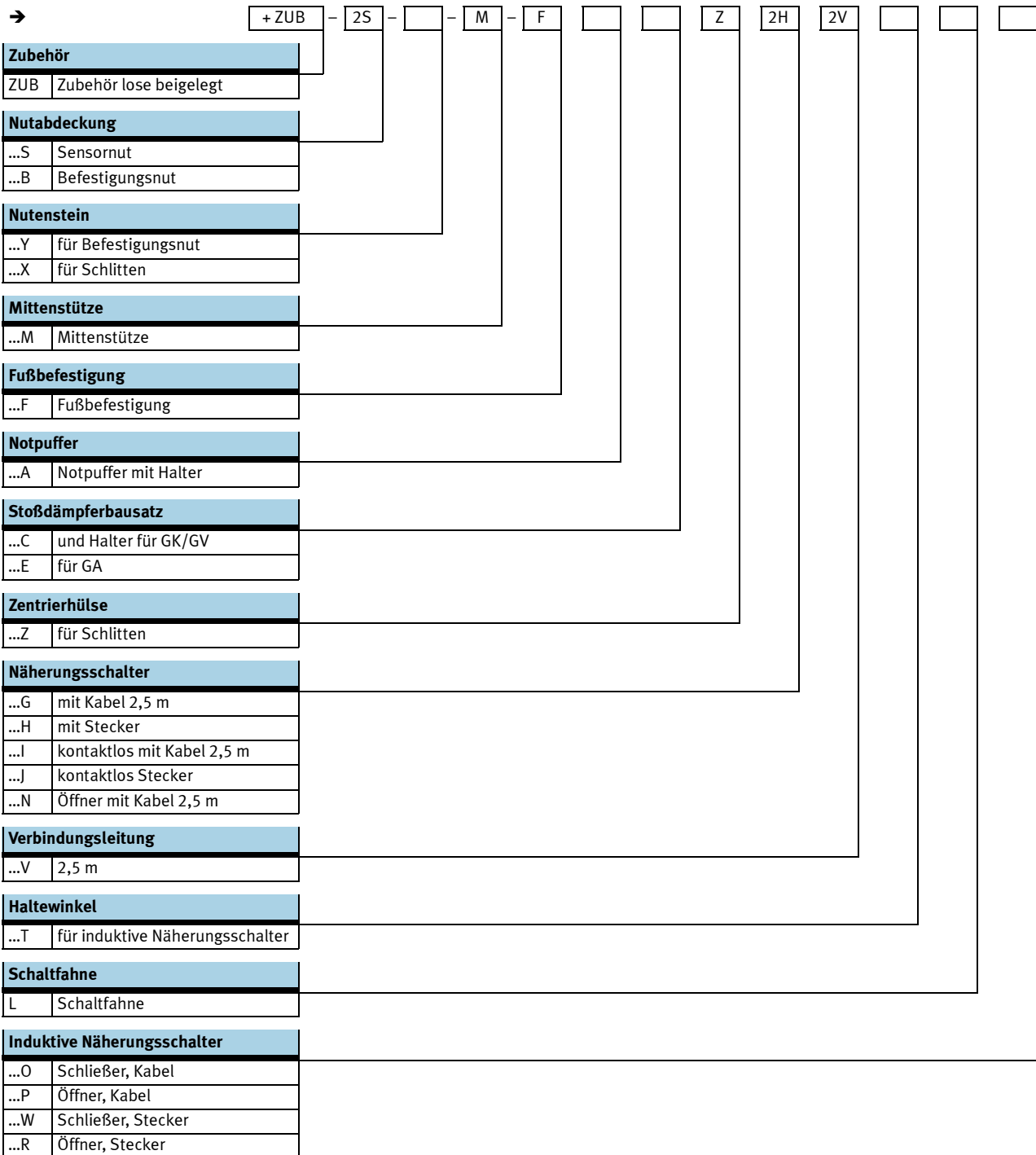
Typenschlüssel

	DGE	-	25	-	500	-	ZR	-	LK	-	RV	-	KF	-	GK	-	KL
<b>Typ</b>																	
DGE	Zahnriemenantrieb																
<b>Baugröße</b>																	
<b>Hub [mm]</b>																	
<b>Antriebsfunktion</b>																	
ZR	Zahnriemen																
<b>Wellenzapfen links</b>																	
LK	Kein Wellenzapfen links																
LV	Wellenzapfen links vorn																
LH	Wellenzapfen links hinten																
LB	Wellenzapfen links vorn und hinten																
<b>Wellenzapfen rechts</b>																	
RK	Kein Wellenzapfen rechts																
RV	Wellenzapfen rechts vorn																
RH	Wellenzapfen rechts hinten																
RB	Wellenzapfen rechts vorn und hinten																
<b>Führung</b>																	
KF	Kugelumlauführung																
<b>Schlitten</b>																	
GK	Standardschlitten																
GV	verlängerter Schlitten																
GA	geschützte Ausführung																
<b>Zusatzschlitten</b>																	
KL	links																
KR	rechts																



# Zahnriemenachsen DGE-ZR-KF, mit Kugelumlaufführung

Typenschlüssel

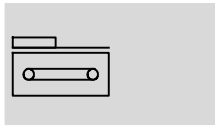


# Zahnriemenachsen DGE-ZR-KF, mit Kugelumlauführung


FESTO

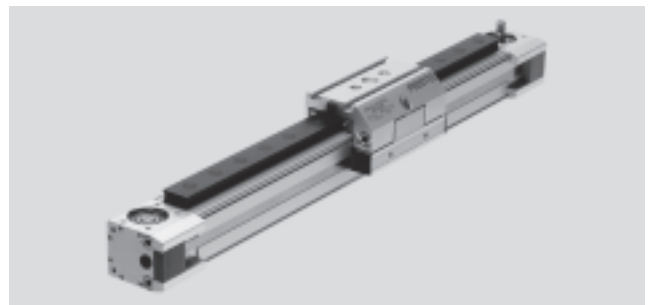
Datenblatt



Funktion



 [www.festo.com](http://www.festo.com)

 Reparaturservice



-  Baugröße  
8 ... 63
-  Hublänge  
1 ... 4 500 mm

Allgemeine Technische Daten							
Baugröße		8	12	18	25	40	63
Konstruktiver Aufbau		Elektromechanische Achse mit Zahnriemen und Kugelumlauführung					
Führung		Kugelumlauführung					
Einbaulage		beliebig					
Max. Arbeitshub <sup>1)</sup>	GK [mm]	1 ... 650	1 ... 1 000	1 ... 1 000	1 ... 3 000 <sup>2)</sup>	1 ... 4 000 <sup>2)</sup>	1 ... 4 500 <sup>2)</sup>
	GV [mm]	–	–	1 ... 920	1 ... 2 900	1 ... 3 830	1 ... 4 250
	GA [mm]	–	–	–	1 ... 1 800	1 ... 1 800	–
Max. Nutzlast	[kg]	1,5	3	6	20	50	120
Max. Vorschubkraft F <sub>x</sub>	[N]	15	30	60	260	610	1 500
Max. Radialkraft <sup>3)</sup>	[N]	103	77	290	307	984	2 600
Radialkraft <sup>4)</sup>	[N]	56	96	117	235	370	840
Radialkraft <sup>5)</sup>	[N]	40	70	80	140	170	400
Max. Antriebsmoment	[Nm]	0,08	0,18	0,5	2,6	9,7	42
Max. Leerlaufantriebsmoment <sup>6)</sup>	[Nm]	0,05	0,08	0,2	0,5	1,0	4,5
Max. Geschwindigkeit	[m/s]	1	1,5	2	3	3	3
Max. Beschleunigung	[m/s <sup>2</sup> ]	15	20	20	50	50	50
Wiederholgenauigkeit	[mm]	±0,08			±0,1		

- 1) Gesamthub = Arbeitshub + 2x Hubreserve
- 2) Sonderlängen auf Anfrage
- 3) Am Antriebsschaft
- 4) Am Antriebsschaft, bei einer Laufleistung von 5 000 km
- 5) Am Antriebsschaft, bei einer Laufleistung von 10 000 km
- 6) Gemessen bei einer Geschwindigkeit von 0,2 m/s

Betriebs- und Umweltbedingungen							
Baugröße		8	12	18	25	40	63
Umgebungstemperatur	[°C]	–10 ... +40					
Schutzart		IP40					

Gewichte [kg]							
Baugröße		8	12	18	25	40	63
Grundgewicht bei 0 mm Hub <sup>1)</sup>	GK	0,32	0,66	1,16	2,6	7,6	30,3
	GV	–	–	1,62	3,52	9,52	40,2
	GA	–	–	–	3,51	9,67	–
Gewichtszuschlag pro 100 mm Hub	GK/GV	0,095	0,14	0,26	0,47	0,94	2,6
	GA	–	–	–	0,56	1,06	–
Bewegte Masse	GK	0,085	0,14	0,32	0,71	1,8	5
	GV	–	–	0,48	0,97	2,52	7,46
	GA	–	–	–	1,27	3,17	–
Zusatzschlitten	KL/KR	–	–	0,25	0,38	1,06	3,1

- 1) inkl. Kupplungsgehäuse und Schlitten

# Zahnriemenachsen DGE-ZR-KF, mit Kugelumlaufführung

Datenblatt

Massenträgheitsmoment		8	12	18	25	40	63
Baugröße							
J <sub>0</sub>	GK [kg cm <sup>2</sup> ]	0,025	0,058	0,247	0,81	5,25	50,7
	GV [kg cm <sup>2</sup> ]	–	–	0,355	1,08	7,14	70,9
	GA [kg cm <sup>2</sup> ]	–	–	–	1,37	8,71	–
J <sub>H</sub> pro Meter Hub	[kg cm <sup>2</sup> /m]	0,003	0,009	0,021	0,078	0,45	3,6
J <sub>L</sub> pro kg Nutzlast	[kg cm <sup>2</sup> /Kg]	0,259	0,365	0,685	1	2,53	7,85

Das Massenträgheitsmoment J<sub>A</sub> der gesamten Achse wird wie folgt berechnet:

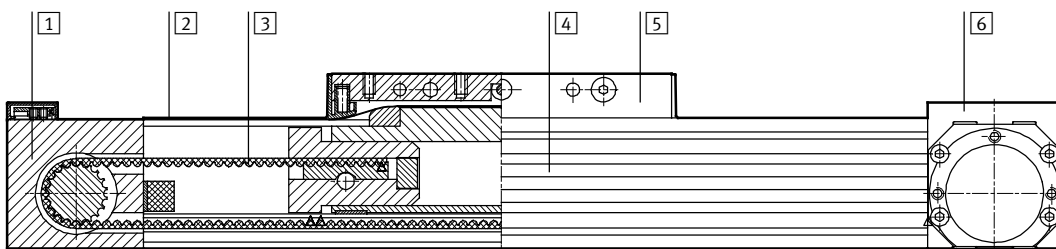
$$J_A = J_0 + J_H \times \text{Arbeitshub [m]} + J_L \times m_{\text{Nutzlast [kg]}}$$

Zahnriemen		8	12	18	25	40	63
Baugröße							
Dehnung <sup>1)</sup>	[%]	0,04	0,1	0,2	0,11	0,1	0,15
Teilung	[mm]	2	2	2	3	5	8
Wirkdurchmesser	[mm]	10,18	12,09	16,55	20,05	31,83	56,02
Vorschubkonstante	[mm/U]	32	38	52	63	100	176

1) bei max. Vorschubkraft

## Werkstoffe

Funktionsschnitt



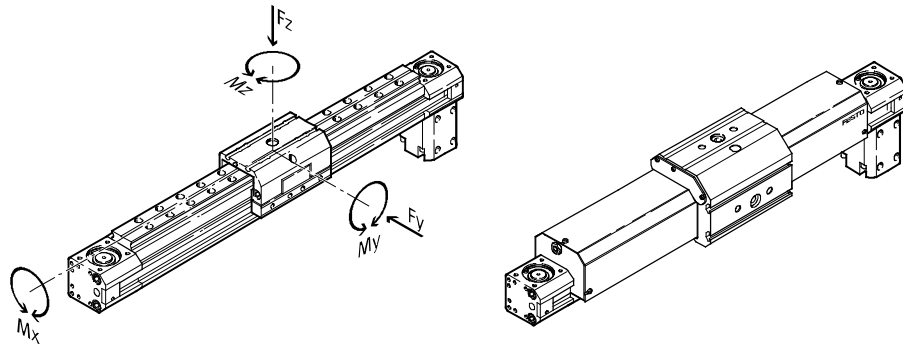
Achse		
1	Umlenkungsgehäuse	Aluminium, eloxiert
2	Abdeckband	Stahl, nichtrostend
3	Zahnriemen	Polychloroprene mit Glascord und Nylonüberzug
4	Profil	Aluminium, eloxiert
5	Schlitten	Aluminium, eloxiert
6	Antriebsgehäuse	Aluminium, eloxiert

# Zahnriemenachsen DGE-ZR-KF, mit Kugelumlauführung

Datenblatt

## Belastungskennwerte für Achse mit Standardschlitten GK oder geschützter Ausführung GA

Die angegebenen Kräfte und Momente beziehen sich auf das Zentrum der Führungsschiene. Sie dürfen im dynamischen Betrieb nicht überschritten werden. Dabei muss besonders auf den Abbremsvorgang geachtet werden.

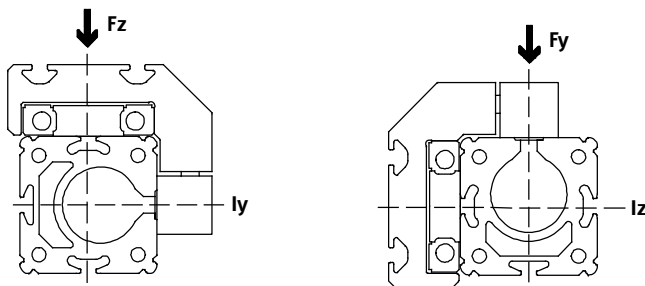


Wirken gleichzeitig mehrere der unten genannten Kräfte und Momente auf die Achse ein, müssen neben den aufgeführten Maximalbelastungen folgende Gleichungen erfüllt werden:

$$\frac{F_y}{F_{y_{max.}}} + \frac{F_z}{F_{z_{max.}}} + \frac{M_x}{M_{x_{max.}}} + \frac{M_y}{M_{y_{max.}}} + \frac{M_z}{M_{z_{max.}}} \leq 1$$

Zulässige Kräfte und Momente		8	12	18	25	40	63
Baugröße		8	12	18	25	40	63
F <sub>y</sub> <sub>max.</sub>	[N]	255	565	930	3 080	7 300	14 050
F <sub>z</sub> <sub>max.</sub>	[N]	255	565	930	3 080	7 300	14 050
M <sub>x</sub> <sub>max.</sub>	[Nm]	1	3	7	45	170	580
M <sub>y</sub> <sub>max.</sub>	[Nm]	3,5	9	23	85	330	910
M <sub>z</sub> <sub>max.</sub>	[Nm]	3,5	9	23	85	330	910

## Flächenmoment 2. Grades



Baugröße		8	12	18	25	40	63
I <sub>y</sub>	[mm <sup>4</sup> ]	16,9x10 <sup>3</sup>	46x10 <sup>3</sup>	172x10 <sup>3</sup>	551x10 <sup>3</sup>	1 908x10 <sup>3</sup>	13 677x10 <sup>3</sup>
I <sub>z</sub>	[mm <sup>4</sup> ]	7x10 <sup>3</sup>	21x10 <sup>3</sup>	73,7x10 <sup>3</sup>	250x10 <sup>3</sup>	875x10 <sup>3</sup>	6 987x10 <sup>3</sup>

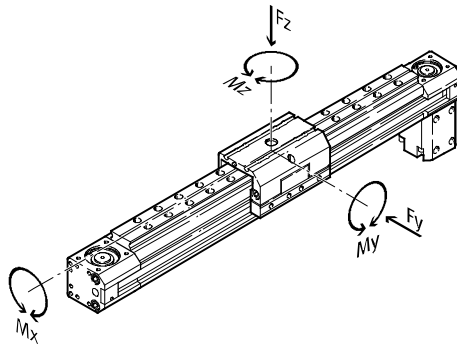
- - Hinweis  
 Auslegungssoftware  
 PositioningDrives  
 → [www.festo.com](http://www.festo.com)

# Zahnriemenachsen DGE-ZR-KF, mit Kugelumlauführung

Datenblatt

## Belastungskennwerte für Achse mit verlängertem Schlitten GV

Die angegebenen Kräfte und Momente beziehen sich auf das Zentrum der Führungsschiene. Sie dürfen im dynamischen Betrieb nicht überschritten werden. Dabei muss besonders auf den Abbremsvorgang geachtet werden.

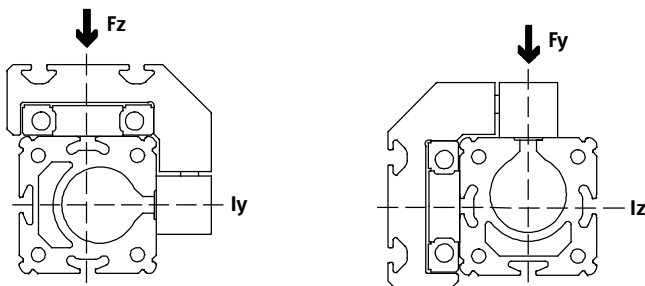


Wirken gleichzeitig mehrere der unten genannten Kräfte und Momente auf die Achse ein, müssen neben den aufgeführten Maximalbelastungen folgende Gleichungen erfüllt werden:

$$\frac{F_y}{F_{y_{max}}} + \frac{F_z}{F_{z_{max}}} + \frac{M_x}{M_{x_{max}}} + \frac{M_y}{M_{y_{max}}} + \frac{M_z}{M_{z_{max}}} \leq 1$$

Zulässige Kräfte und Momente							
Baugröße		8	12	18	25	40	63
F <sub>y</sub> <sub>max.</sub>	[N]	255	565	930	3 080	7 300	14 050
F <sub>z</sub> <sub>max.</sub>	[N]	255	565	930	3 080	7 300	14 050
M <sub>x</sub> <sub>max.</sub>	[Nm]	1	3	7	45	170	580
M <sub>y</sub> <sub>max.</sub>	[Nm]	–	–	45	170	660	1 820
M <sub>z</sub> <sub>max.</sub>	[Nm]	–	–	45	170	660	1 820

## Flächenmoment 2. Grades



Baugröße		8	12	18	25	40	63
I <sub>y</sub>	[mm <sup>4</sup> ]	16,9x10 <sup>3</sup>	46x10 <sup>3</sup>	172x10 <sup>3</sup>	551x10 <sup>3</sup>	1 908x10 <sup>3</sup>	13 677x10 <sup>3</sup>
I <sub>z</sub>	[mm <sup>4</sup> ]	7x10 <sup>3</sup>	21x10 <sup>3</sup>	73,7x10 <sup>3</sup>	250x10 <sup>3</sup>	875x10 <sup>3</sup>	6 987x10 <sup>3</sup>

# Zahnriemenachsen DGE-ZR-KF, mit Kugelumlauführung

Datenblatt

FESTO

## Hubreserve

L1+ Gesamtlänge der Achse

L11 Mechanischer Anschlag

L17 Schlittenlänge

3 Notpuffer

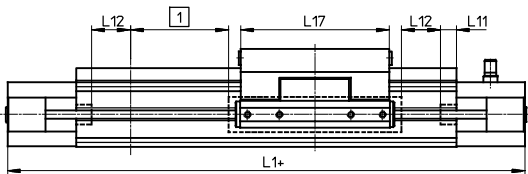
4 Stoßdämpferhalter

1 Der Arbeitshub ist der zur Verfügung stehende, nutzbare Arbeitsbereich. Dieser Hub muss bei Bestellung angegeben werden.

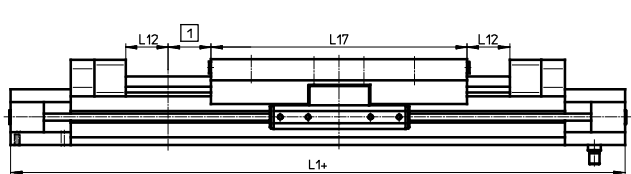
L12 Bei der Hubreserve handelt es sich um einen Sicherheitsabstand zur mechanischen Endlage, der zusätzlich zum Hub auf beiden Seiten der Achse vorhanden ist.

Beispiel:  
 Typ DGE-25-500-ZR  
 Arbeitshub = 500 mm  
 Hubreserve = (2x 63 mm)  
 = 126 mm  
 Max. nutzbarer Hub:  
 626 mm = 500 mm + 126 mm

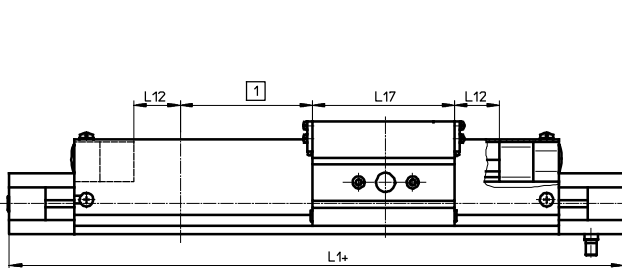
### bei Standardschlitten GK



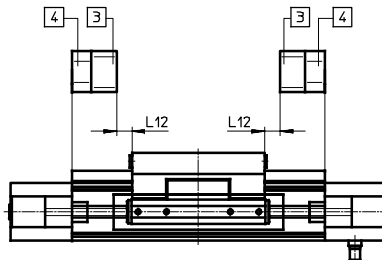
### bei verlängertem Schlitten GV



### bei geschützter Ausführung GA



### bei Standardschlitten GK mit optionalem Notpuffer



### Hubreserve L12 [mm] pro Endlage

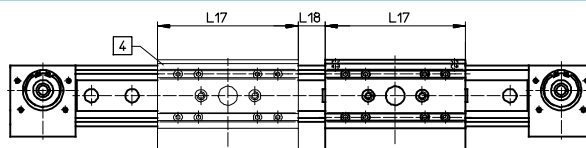
Baugröße Variante	8	12	18	25	40	63
Standardschlitten GK	27,5	36,5	46,5	63	100	172
Standardschlitten GK mit optionalem Notpuffer	-	-	23,5	41,5	62	116
Verlängerter Schlitten GV	-	-	23,5	41,5	62	116
Geschützte Ausführung GA	-	-	-	41,5	62	-

### Arbeitshubreduzierung bei Standardschlitten GK / verlängertem Schlitten GV in Verbindung mit Zusatzschlitten KL/KR

L17 = Schlitten-/Zusatzschlittenlänge

L18 = Abstand zwischen beiden Schlitten

4 Zusatzschlitten



Bei einer Zahnriemenachse mit Zusatzschlitten reduziert sich der Arbeitshub um die Länge des Zusatzschlittens und den Abstand zwischen beiden Schlitten.

Beispiel:  
 Typ DGE-25-500-ZR-...-KF-GK-KL  
 Arbeitshub ohne Zusatzschlitten = 500 mm  
 L18 = 20 mm  
 L17 = 105 mm  
 Arbeitshub mit Zusatzschlitten = 375 mm  
 (500 mm - 20 mm - 105 mm)

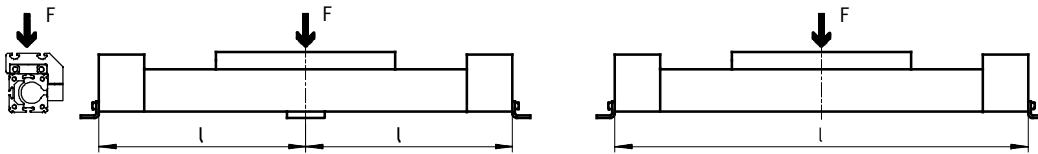
# Zahnriemenachsen DGE-ZR-KF, mit Kugelumlaufführung

Datenblatt

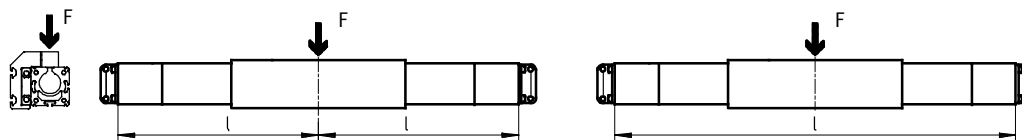
## Maximal zulässiger Stützabstand $l$ in Abhängigkeit der Kraft $F$

Um die Durchbiegung bei großen Hüben zu begrenzen, muss die Achse gegebenenfalls mit Mittensützen MUP abgestützt werden. Die folgende Diagramme dienen zur Ermittlung des maximal zulässigen Stützabstandes  $l$  in Abhängigkeit der einwirkenden Kraft  $F$ .

### 1 Kraft auf die Fläche des Schlittens



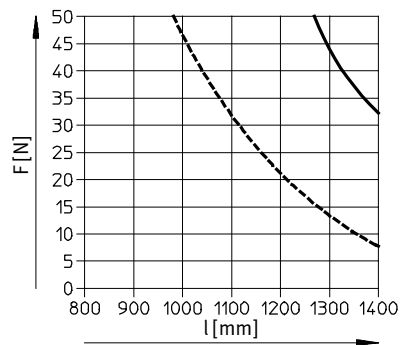
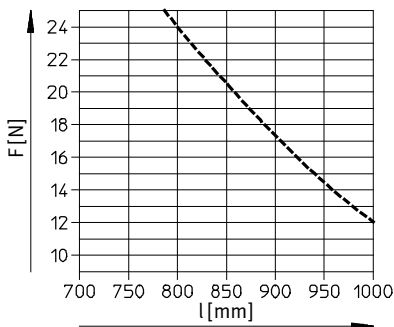
### 2 Kraft auf die Stirnseite des Schlittens



## Maximaler Stützabstand $l$ (ohne Mittensützen) in Abhängigkeit von der Kraft $F$

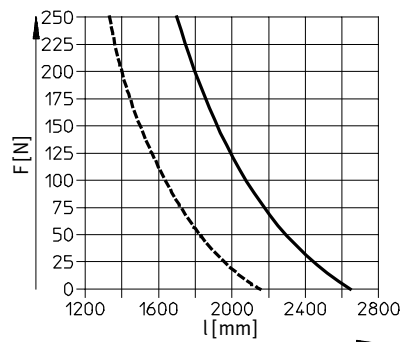
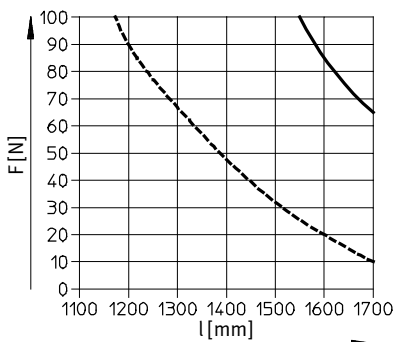
DGE-8

DGE-12



DGE-18

DGE-25



— 1  
- - - 2

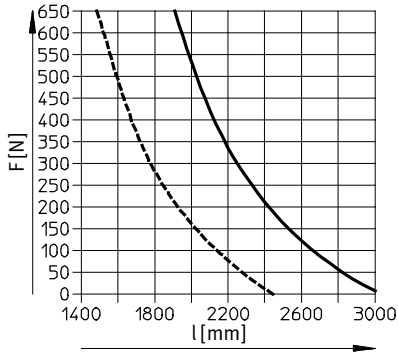
— 1  
- - - 2

# Zahnriemenachsen DGE-ZR-KF, mit Kugelumlauführung

Datenblatt

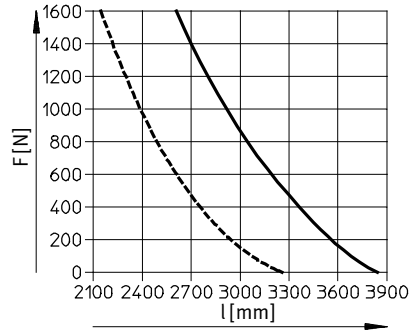
## Maximaler Stützabstand $l$ (ohne Mittenstütze) in Abhängigkeit von der Kraft $F$

DGE-40



— 1  
- - - 2

DGE-63



— 1  
- - - 2



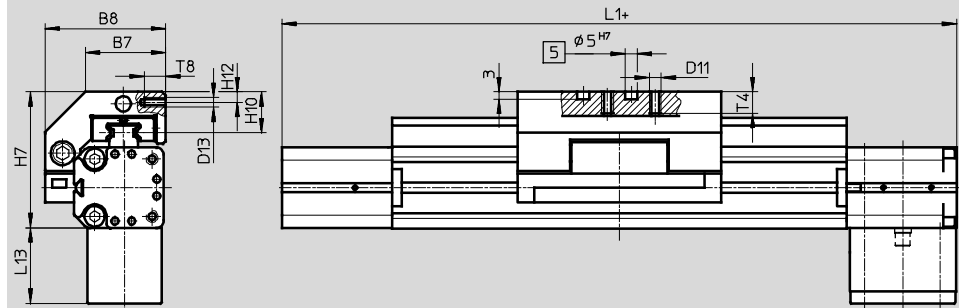
# Zahnriemenachsen DGE-ZR-KF, mit Kugelumlaufführung

Datenblatt

Abmessungen Download CAD-Daten → [www.festo.com](http://www.festo.com)

Standardschlitten GK

Baugröße 8...18



- 5 Bohrung für Zentrierstift ZBS-5
- + = zuzüglich Hublänge

Grundabmessungen

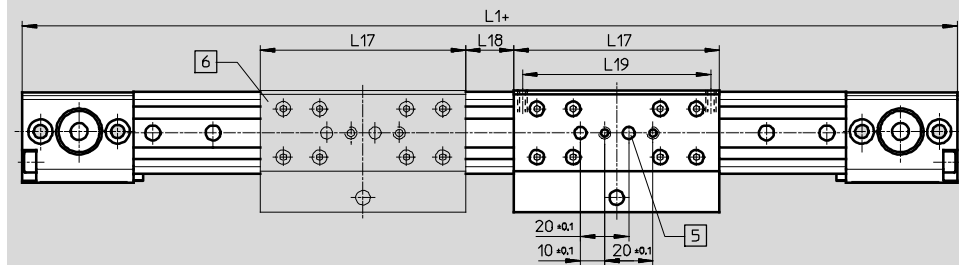
→ 14

Hubreserve

→ 30

Zusatzschlitten KL/KR

Baugröße 18



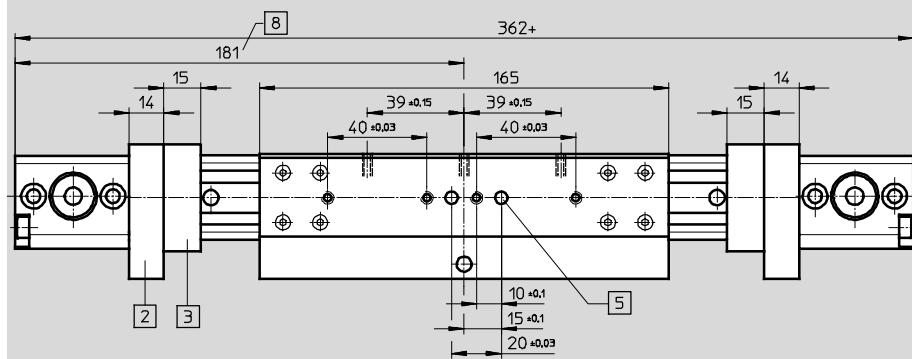
- 5 Bohrung für Zentrierstift ZBS-5
- 6 Zusatzschlitten
- + = zuzüglich Hublänge

Arbeitshubreduzierung

→ 30

verlängerter Schlitten GV

Baugröße 18



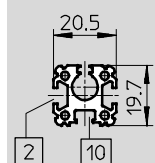
- 2 Stoßdämpfer KYP
- 3 Notpuffer NPE
- 5 Bohrung für Zentrierstift ZBS-5
- 8 Mitnehmer in Endlage des Arbeitshubs (Hubreserve bis zum mechanischen Anschlag noch vorhanden)
- + = zuzüglich Hublänge

Hubreserve

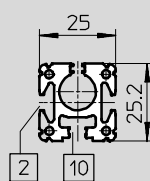
→ 30

Profil

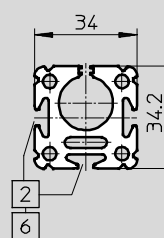
Baugröße 8



Baugröße 12



Baugröße 18



- 2 Sensornut für Näherungsschalter
- 6 Befestigungsnut für Nutenstein NST
- 10 Nicht für Näherungsschalter geeignet

Baugröße	B7	B8	D11	D13	H7	H10	H12	L1	L13	L17	L18	L19	T4	T8 max.
8	21,5	32	M4	-	35,5	12	-	180	27,5	52	-	-	7	-
12	22	36,5	M4	-	43,5	14	-	216	29	64	-	-	8,5	-
18	32	50,5	M5	M4	57	17	4,3	282	31,5	85	20	78	10	9

# Zahnriemenachsen DGE-ZR-KF, mit Kugelumlauführung

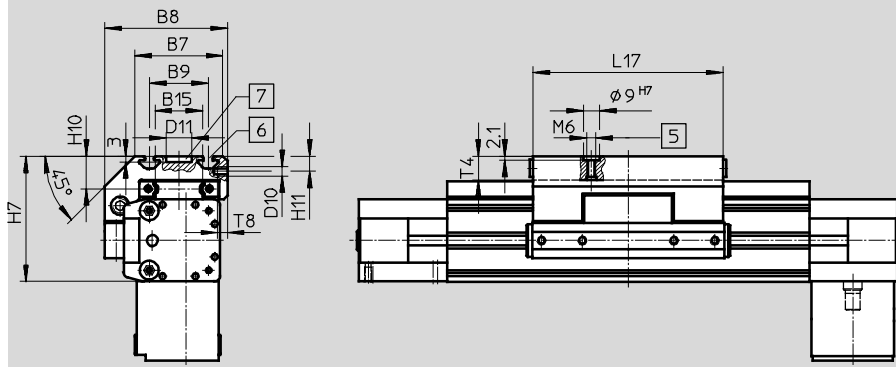
Datenblatt

## Abmessungen

Download CAD-Daten → [www.festo.com](http://www.festo.com)

Standardschlitten GK

Baugröße 25 ... 63



- 5 Bohrung für Zentrierhülse ZBH-9
- 6 Befestigungsnut für Nutenstein NSTL
- 7 Bohrung für Zentralbefestigung SLZZ

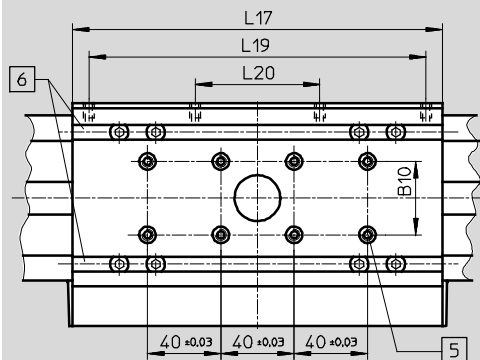
Grundabmessungen

→ 16

Hubreserve

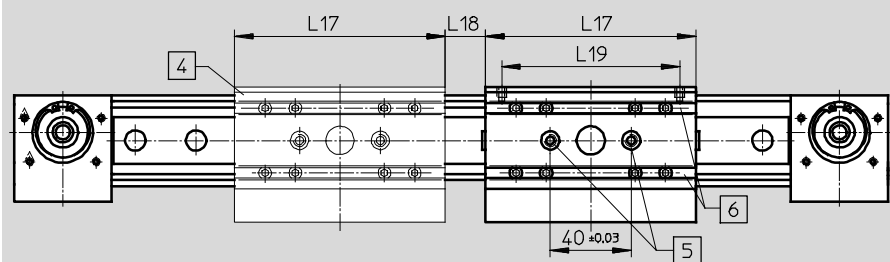
→ 30

Baugröße 40/63



- 5 Bohrung für Zentrierhülse ZBH-9
- 6 Befestigungsnut für Nutenstein NSTL

Baugröße 25 ... 63



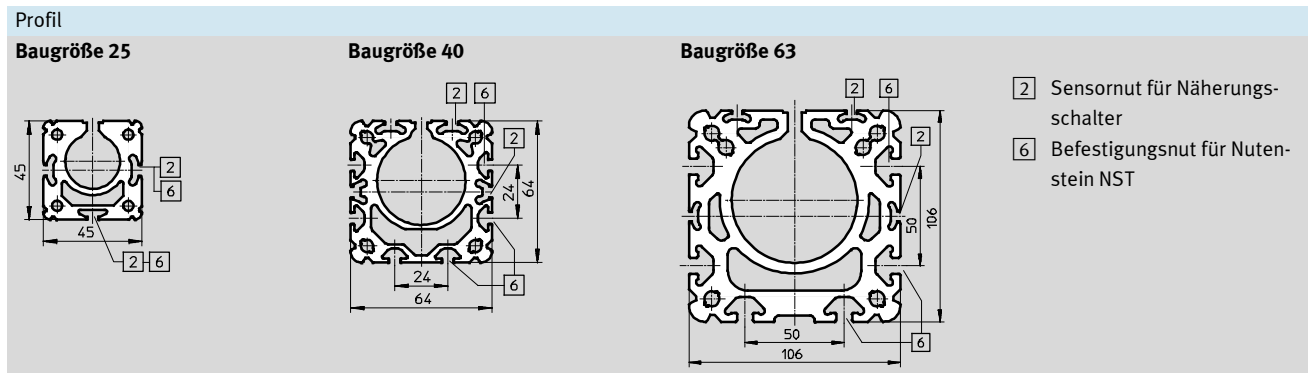
- 4 Zusatzschlitten DGE-...-KL/KR
- 5 Bohrung für Zentrierhülse ZBH-9
- 6 Befestigungsnut für Nutenstein NSTL

Arbeitshubreduzierung

→ 30

# Zahnriemenachsen DGE-ZR-KF, mit Kugelumlauführung

Datenblatt



Baugröße	B7	B8	B9	B10	B15	D10	D11	H7
			±0,2				∅ G7	
25	48	67	32	–	23,5	M5	14	68,5
40	78,5	96,5	55	20	42	M5	25	90,5
63	121	142	90	40	71	M8	25	144,5

Baugröße	H10	H11	L17	L18 <sup>1)</sup>	L19	L20	T4	T8
					±0,1	±0,1	max.	
25	18,5	8,2	105	20	88	–	12,5	8,5
40	20	7	167	20	150	58	12,5	8,5
63	30	12,5	230	27	200	72	20,5	10,5

1) Empfohlener Mindestabstand wegen Zugänglichkeit der Schmiernippel.

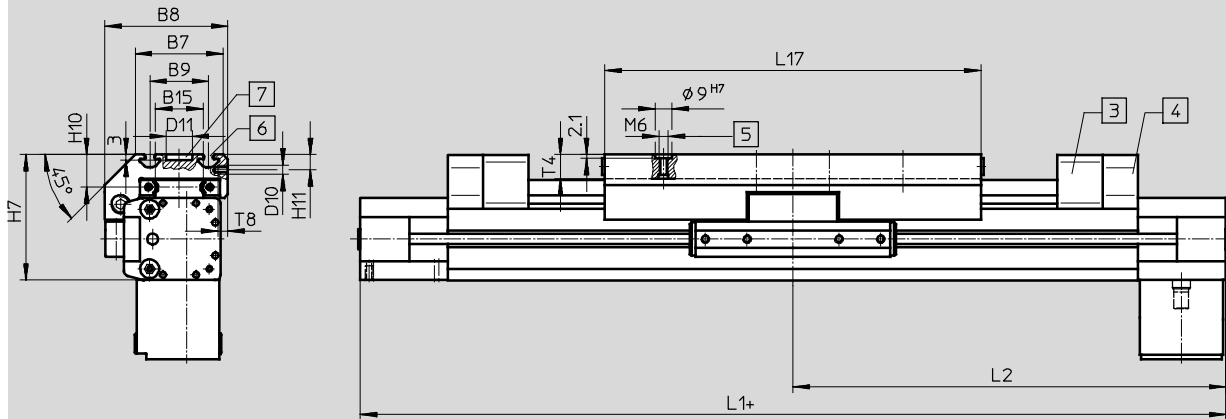
# Zahnriemenachsen DGE-ZR-KF, mit Kugelumlauführung

Datenblatt

Abmessungen Download CAD-Daten → [www.festo.com](http://www.festo.com)

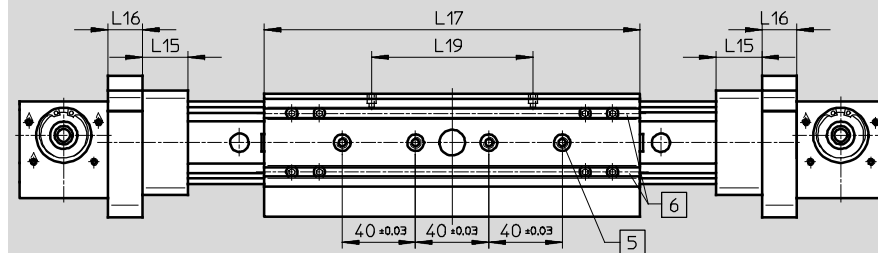
verlängerter Schlitten GV

Baugröße 25 ... 63



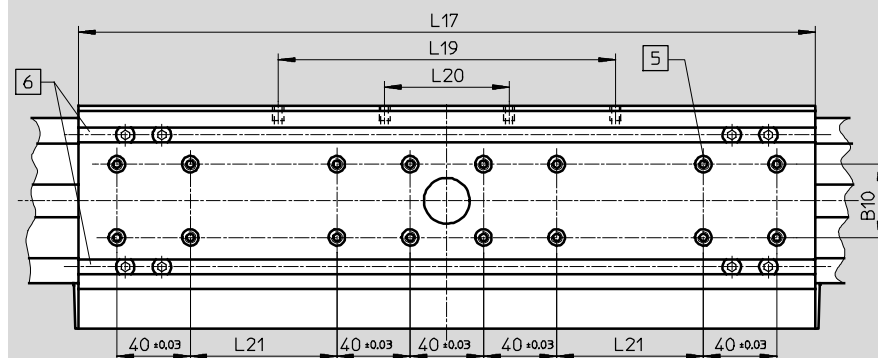
- |                         |                                   |                                       |                          |
|-------------------------|-----------------------------------|---------------------------------------|--------------------------|
| 3 Notpuffer NPE         | 5 Bohrung für Zentrierhülse ZBH-9 | 7 Bohrung für Zentralbefestigung SLZZ | Grundabmessungen<br>→ 16 |
| 4 Stoßdämpferhalter KYP | 6 Nut für Nutenstein NSTL         | + = zuzüglich Hublänge                | Hubreserve<br>→ 30       |

Baugröße 25



- 5 Bohrung für Zentrierhülse ZBH-9
- 6 Nut für Nutenstein NSTL

Baugröße 40/63



- 5 Bohrung für Zentrierhülse ZBH-9
- 6 Nut für Nutenstein NSTL

# Zahnriemenachsen DGE-ZR-KF, mit Kugelumlaufführung

FESTO

Datenblatt

Baugröße	B7	B8	B9 ±0,2	B15	D10	D11 ∅ G7	H7	H10	H11
25	48	67	32	23,5	M5	14	68,5	18,5	8,2
40	78,5	96,5	55	42	M5	25	90,5	20	7
63	121	142	90	71	M8	25	144,5	30	12,5

Baugröße	L1	L2	L15	L16	L17 ±0,2	L19 ±0,1	L20 ±0,1	L21 ±0,1	T4 max.	T8
25	472	236	25	19	205	88	–	–	12,5	8,5
40	739	369,5	40	32	337	150	58	40	12,5	8,5
63	1 132	566	60	44	480	200	72	120	20,5	10,5

# Zahnriemenachsen DGE-ZR-KF, mit Kugelumlauführung

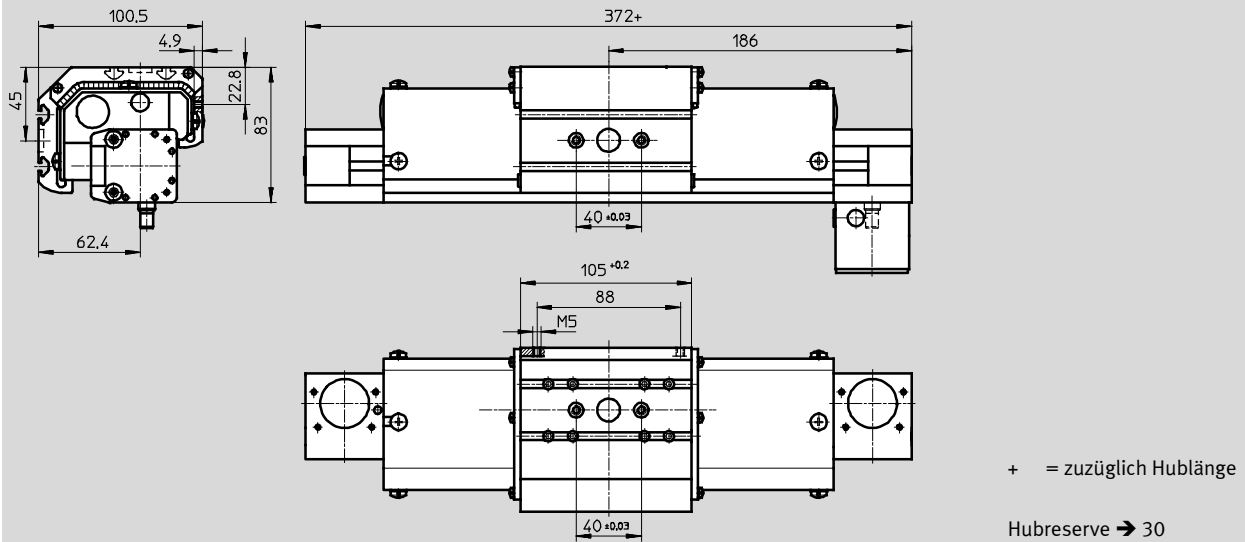
Datenblatt

## Abmessungen

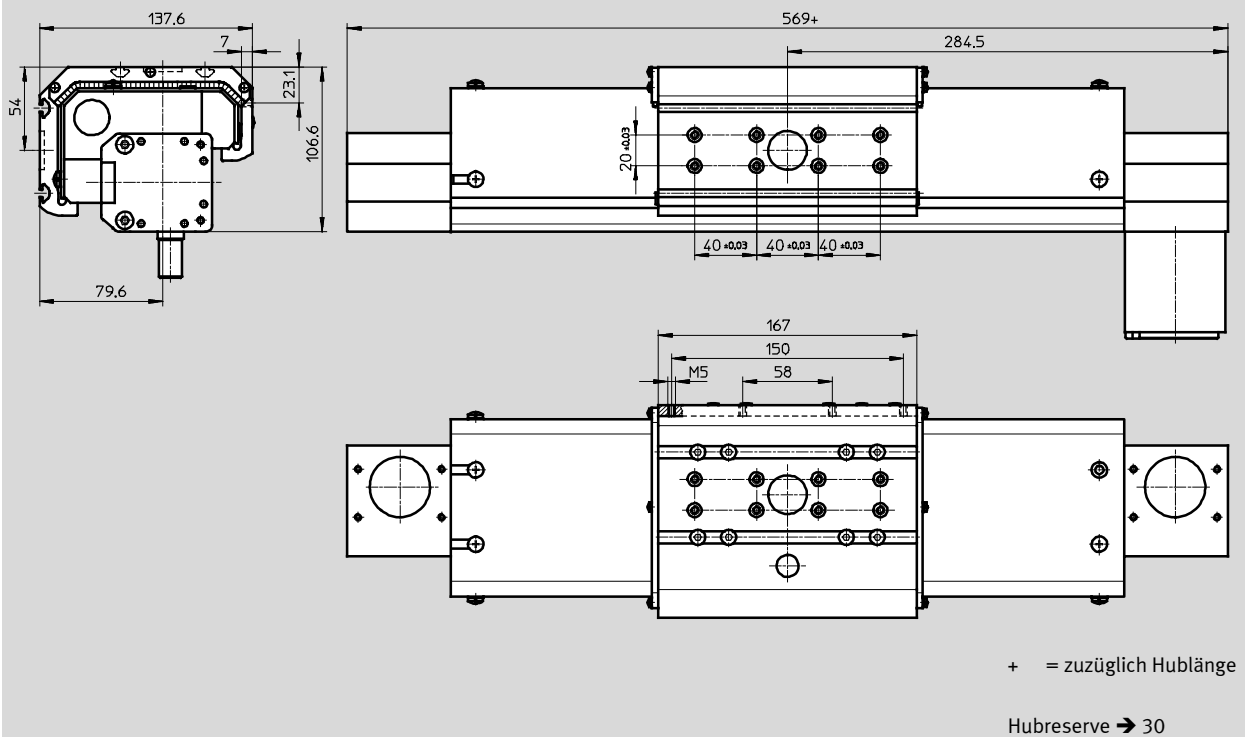
Download CAD-Daten → [www.festo.com](http://www.festo.com)

geschützte Ausführung GA

### Baugröße 25



### Baugröße 40



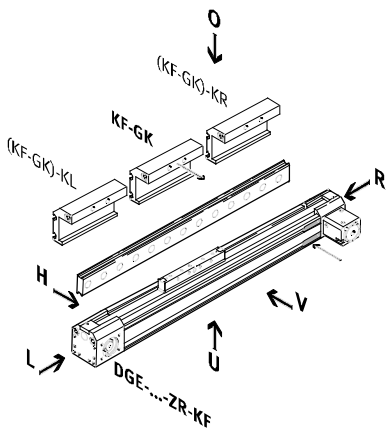
# Zahnriemenachsen DGE-ZR-KF, mit Kugelumlaufführung

Bestellangaben – Produktbaukasten

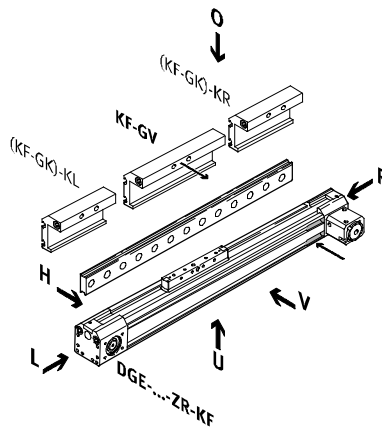
## Bestellcode

### Mindestangaben

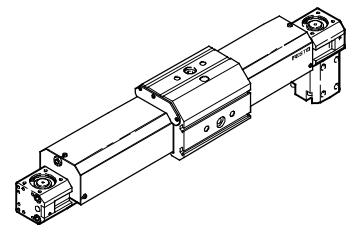
Standardschlitten GK



verlängerter Schlitten GV

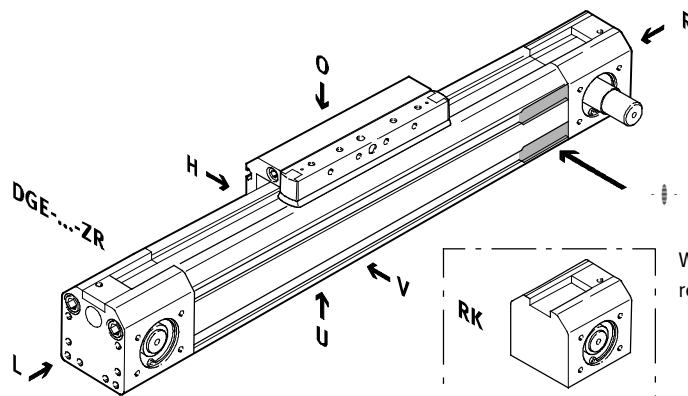


geschützte Ausführung GA

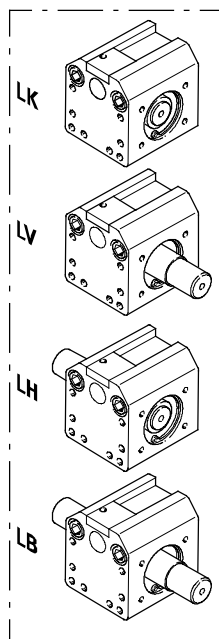


## Wellenzapfen

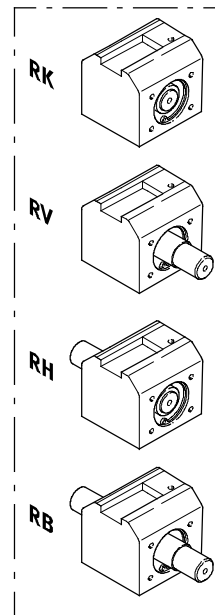
- LK kein Wellenzapfen links
- LV Wellenzapfen links vorn
- LH Wellenzapfen links hinten
- LB Wellenzapfen links vorn und hinten
- RK kein Wellenzapfen rechts
- RV Wellenzapfen rechts vorn
- RH Wellenzapfen rechts hinten
- RB Wellenzapfen rechts vorn und hinten



Wellenzapfen links



Wellenzapfen rechts



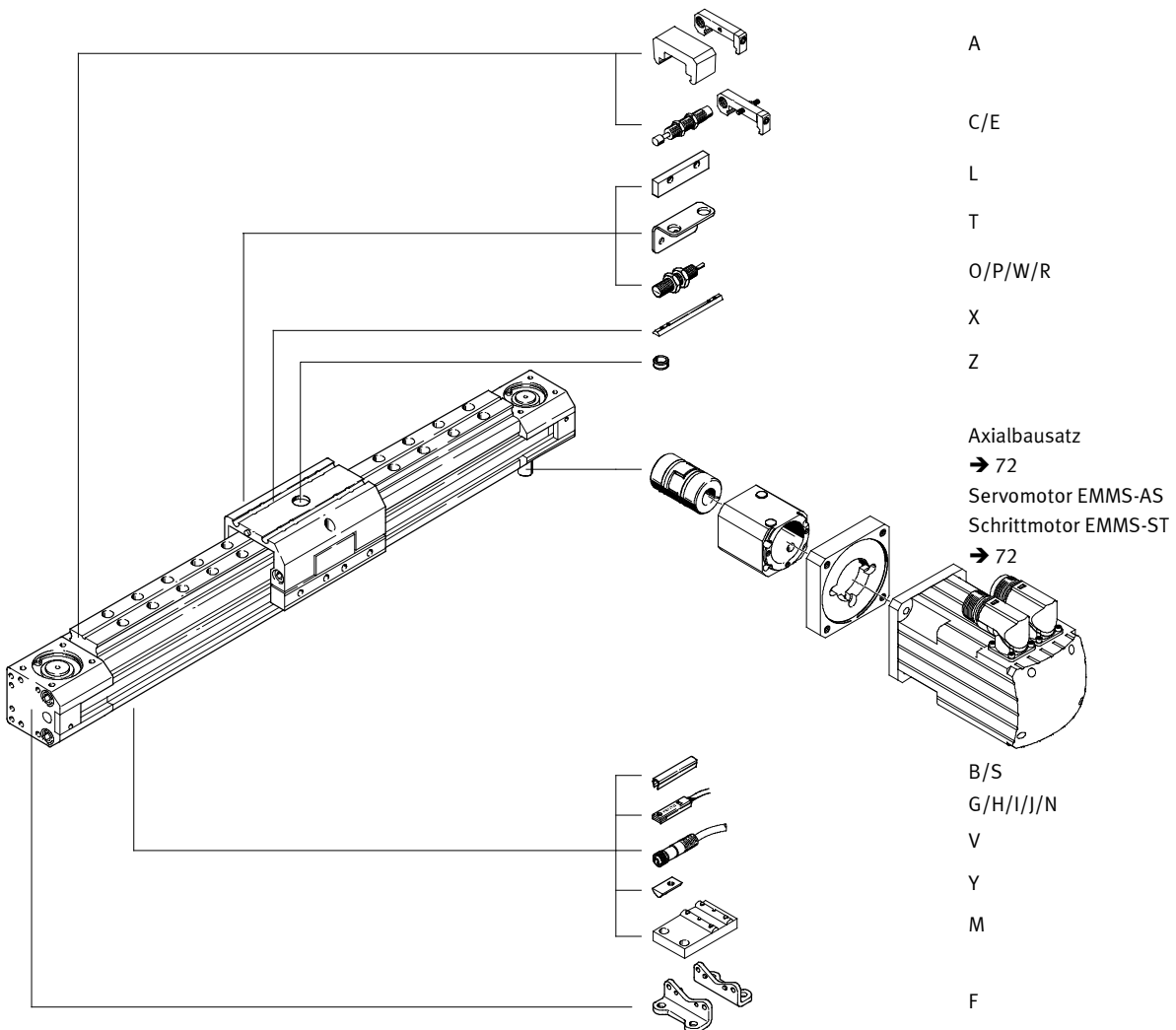
- Hinweis

Die Einlassöffnung für Näherungsschalter befindet sich auf der rechten Seite der Zahnriemenachse

- O oben
- U unten
- R rechts
- L links
- V vorn
- H hinten

# Zahnriemenachsen DGE-ZR-KF, mit Kugelumlaufführung

Bestellangaben – Produktbaukasten





# Zahnriemenachsen DGE-ZR-KF, mit Kugelumlaufführung

Bestellangaben – Produktbaukasten

**M Mindestangaben** →

Baukasten-Nr.	Funktion	Baugröße	Hub	Funktion	Wellenzapfen links	Wellenzapfen rechts
193 739	DGE	8	1 ... 4500	ZR	LK	RK
193 740		12			LV	RV
193 741		18			LH	RH
193 742		25			LB	RB
193 743		40				
193 744		63				
<b>Bestellbeispiel</b>						
<b>193 743</b>	<b>DGE</b>	<b>40</b>	<b>800</b>	<b>ZR</b>	<b>LK</b>	<b>RV</b>

Bestelltabelle										
Baugröße	8	12	18	25	40	63	Bedingungen	Code	Eintrag Code	
<b>M</b> Baukasten-Nr.	<b>193 739</b>	<b>193 740</b>	<b>193 741</b>	<b>193 742</b>	<b>193 743</b>	<b>193 744</b>				
Funktion	Linearachse							<b>DGE</b>		<b>DGE</b>
Baugröße	8	12	18	25	40	63		-...		
Hub [mm]	1 ... 650	1 ... 1 000		1 ... 3 000	1 ... 4 000	1 ... 4 500	<sup>1</sup>	-...		
Funktion	Linearachse mit Zahnriemen							<b>-ZR</b>		<b>-ZR</b>
Wellenzapfen links	kein Wellenzapfen links						<sup>2</sup>	<b>-LK</b>		
	Wellenzapfen links vorn							<b>-LV</b>		
	Wellenzapfen links hinten							<b>-LH</b>		
	Wellenzapfen links vorn und hinten							<b>-LB</b>		
Wellenzapfen rechts	kein Wellenzapfen rechts						<sup>3</sup>	<b>-RK</b>		
	Wellenzapfen rechts vorn							<b>-RV</b>		
	Wellenzapfen rechts hinten							<b>-RH</b>		
	Wellenzapfen rechts vorn und hinten							<b>-RB</b>		

<sup>1</sup> **Hub** Sonderhublängen:  
 Baugröße 8: 1 000 mm  
 Baugröße 12: 1 400 mm  
 Baugröße 18: 1 700 mm  
 Baugröße 25: 5 100 mm  
 Baugröße 40: 4 900 mm  
 Baugröße 63: 4 700 mm

<sup>2</sup> **LK** Nicht mit Wellenzapfen rechts RK  
<sup>3</sup> **RK** Nicht mit Wellenzapfen links LK

**Übertrag Bestellcode**

**DGE** -  -  - **ZR** -  -

# Zahnriemenachsen DGE-ZR-KF, mit Kugelumlauführung

Bestellangaben – Produktbaukasten

→ **Optionen** →

<b>Führung</b>	<b>Schlitten</b>	<b>Zusatzschlitten</b>
KF	GK GV GA	KL KR
- <b>KF</b>	- <b>GK</b>	-

Bestelltabelle									
Baugröße	8	12	18	25	40	63	Bedin- gungen	Code	Eintrag Code
<b>0</b> Führung	Kugelumlauführung						<b>4</b>	<b>-KF</b>	-KF
Schlitten	Standard						<b>5</b>	<b>-GK</b>	
verlängert (Maximalhub für DGE-...-ZR-KF-GV)	-	-	verlängert (920 mm)	(2 900 mm)	(3 830 mm)	(4 250 mm)	<b>6</b>	<b>-GV</b>	
Staubschutz (Maximalhub für DGE-...-ZR-KF-GA)	-	-	-	geschützte Ausführung (1 800 mm)   (1 800 mm)		-	<b>6</b>	<b>-GA</b>	
Zusatz- schlitten	Standard (Nutzhubreduzierung)		links (85 mm*)   (105 mm*)   (167 mm*)   (230 mm*)				<b>7</b>	<b>-KL</b>	
↓	Standard (Nutzhubreduzierung)		rechts (85 mm*)   (105 mm*)   (167 mm*)   (230 mm*)				<b>7</b>	<b>-KR</b>	

\* Zzgl. Zwischenraum zwischen Schlitten und Zusatzschlitten  
**4 KF** Nur mit Schlitten GK, GV, GA  
**5 GK** Notpuffer empfohlen → Zubehör-Option "A"

**6 GV, GA** Notpuffer im Lieferumfang enthalten  
**7 KL, KR** Nur mit Schlitten GK oder GV.  
 Notpuffer empfohlen → Zubehör-Option "A"

Übertrag Bestellcode

- **KF** - - -

# Zahnriemenachsen DGE-ZR-KF, mit Kugelumlauführung

Bestellangaben – Produktbaukasten

→ <input type="checkbox"/> Optionen												
Zubehör	Nutabdeckung		Mittenstütze		Notpuffer mit Halter		Zentrierhülse		Steckdosenleitung		Schaltfahne	
	Nutenstein		Fußbefestigung		Stoßdämpfer		Näherungs-schalter		Befestigungs-winkel		Induktive Nähe-rungsschalter	
ZUB	...S ...B	...Y ...X	...M	...F	...A	...C ...E	...Z	...G ...H ...I ...J ...N	...V	...T	L	...O ...P ...W ...R
ZUB	2S2B	10Y2X		F				2I				

Bestelltabelle											
Baugröße	8	12	18	25	40	63	Bedin-gungen	Code	Eintrag Code		
↓ Zubehör	lose beigelegt							ZUB-	ZUB-		
<input type="checkbox"/> Nutabdeckung	Sensornut							...S			
	Befestigungsnut							...B			
Nutenstein	für Befestigungsnut							...Y			
	für Schlitten							...X			
Mittenstütze	1 ... 10							...M			
Fußbefestigung	1 ... 10							...F			
Notpuffer mit Halter	-							8	...A		
Stoßdämpfer, mit Halter für	1 ... 2							9	...C		
selbstein-stellend	-								...E		
	für KF-GA										
Zentrierhülse (10er-Pack)	10, 20, 30, 40, 50, 60, 70, 80, 90								...Z		
Näherungs-schalter	Kabel 2,5 m								...G		
	Stecker M8								...H		
	kontaktlos Kabel 2,5 m								...I		
	kontaktlos, Stecker M8								...J		
	Öffner, Kabel 2,5 m								...N		
Verbindungsleitung M8, 2,5 m	1 ... 10								...V		
Befestigungswinkel für induktive Näherungsschalter	-							9	...T		
Schaltfahne	-							9	L		
Induktive Näherungs-schalter	Schließer, Kabel 2,5 m							9	...O		
	Öffner, Kabel 2,5 m							9	...P		
	Schließer, Stecker M8							9	...W		
	Öffner, Stecker M8							9	...R		

A Nur mit Schlitten GK.  
Bei Schlitten GV, GA serienmäßig montiert

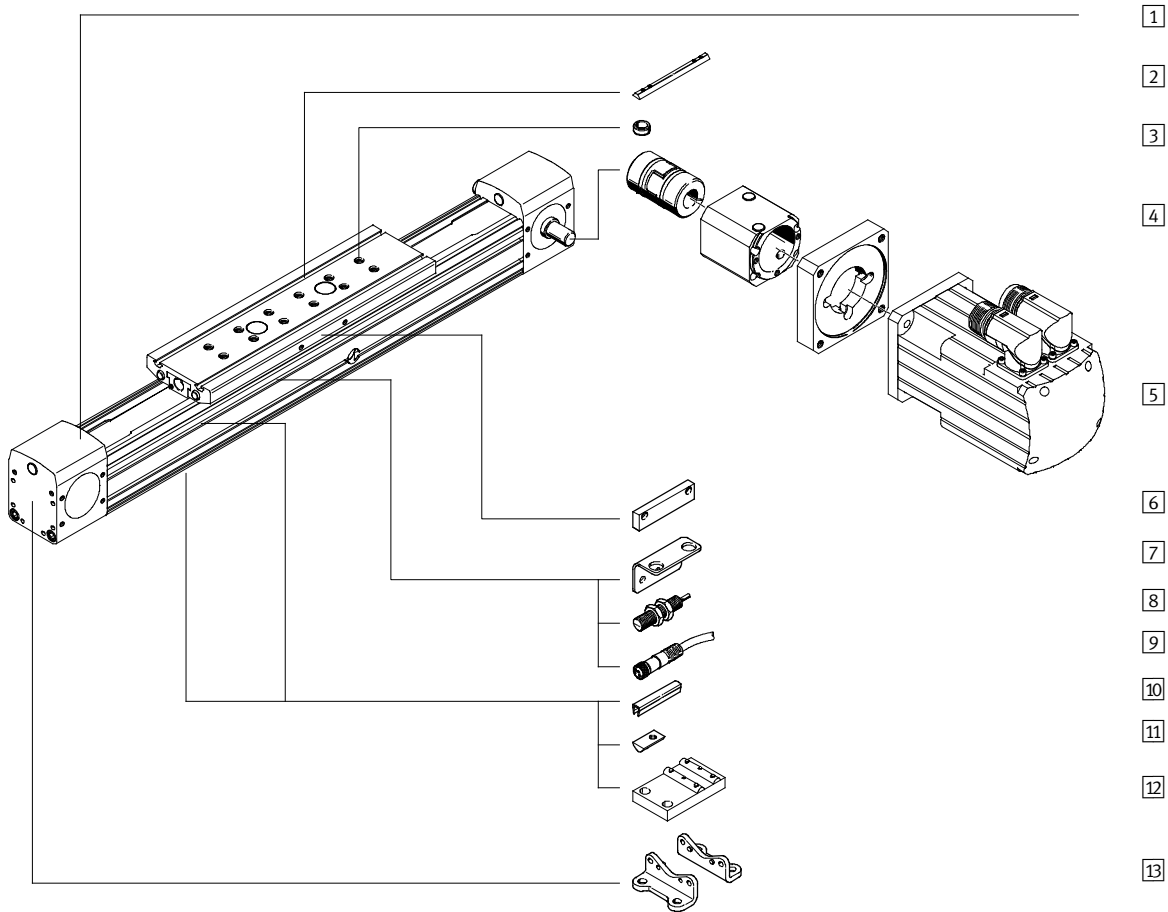
C, T, L, O, P, W, R Nicht mit Schlitten GA

Übertrag Bestellcode

ZUB -

# Zahnriemenachsen DGE-ZR-RF, mit Rollenführung

Peripherieübersicht



# Zahnriemenachsen DGE-ZR-RF, mit Rollenführung

Peripherieübersicht

Varianten und Zubehör		
Typ	Kurzbeschreibung	→ Seite/Internet
1 Zahnriemenachse DGE-RF	Elektromechanische Achse mit Rollenführung	48
2 Nutenstein für Schlitten X	zur Befestigung von Lasten und Anbauteilen am Schlitten	84
3 Zentrierhülse Z	zur Zentrierung von Lasten und Anbauteilen am Schlitten	84
4 Axialbausatz EAMM-A	für axialen Motoranbau (besteht aus: Kupplung, Kupplungsgehäuse und Motorflansch)	72
5 Motor EMMS	speziell auf die Achse abgestimmte Motoren mit oder ohne Getriebe, mit oder ohne Bremse	72
6 Schaltfahne L	zur Abfrage der Schlittenposition	82
7 Sensorhalter T	Adapter zur Befestigung der Näherungsschalter an der Achse	82
8 Induktive Näherungsschalter O/P/W/R	zur Verwendung als Signalabfrage oder Sicherheitsabfrage	85
9 Steckdosenleitung V	für Näherungsschalter	85
10 Nutabdeckung B	zum Schutz vor Verschmutzung	84
11 Nutenstein für Profilnut Y	zur Befestigung von Anbauteilen	84
12 Mittenstütze M	zur Befestigung der Achse	77
13 Fußbefestigung F	zur Befestigung der Achse	76

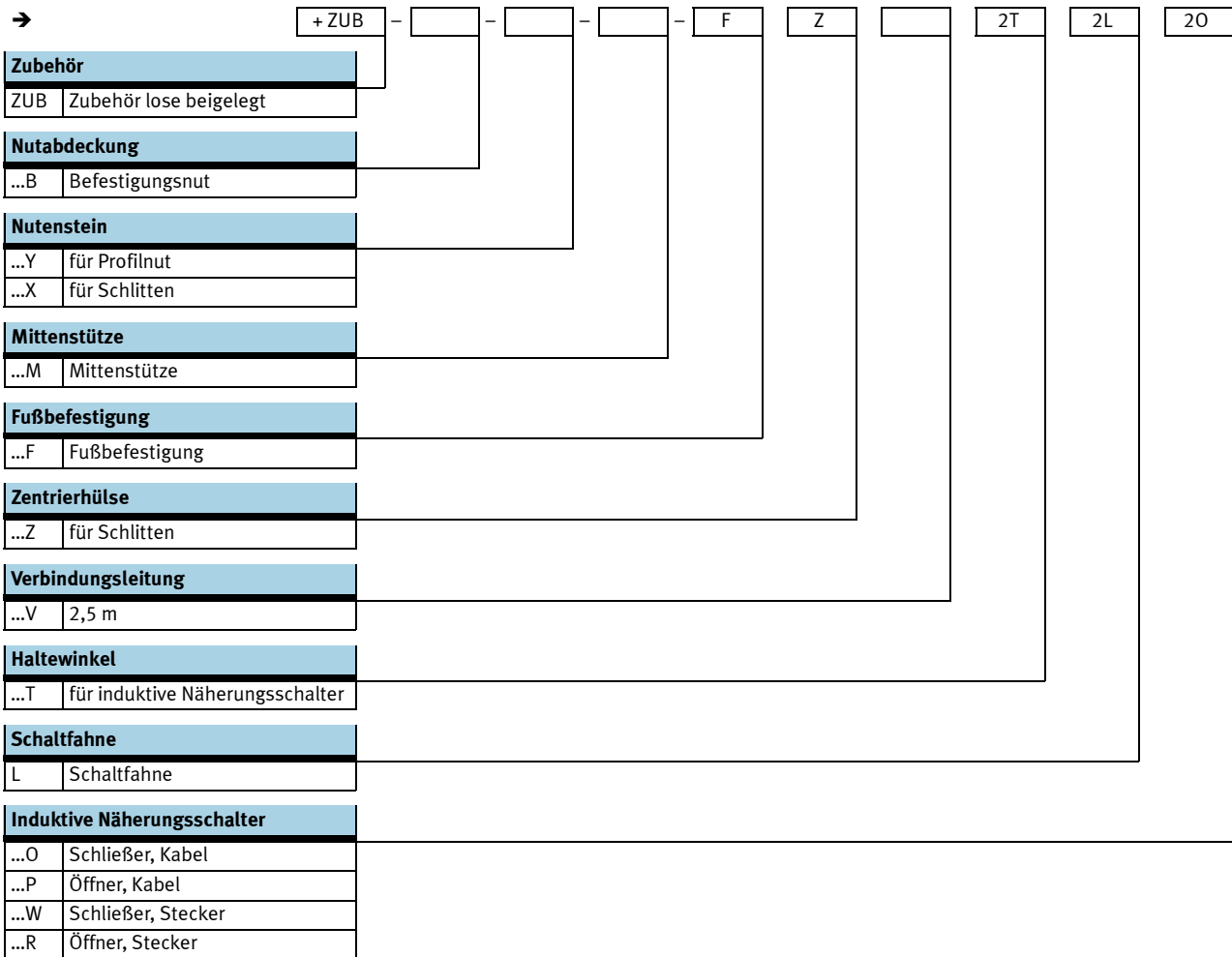
# Zahnriemenachsen DGE-ZR-RF, mit Rollenführung

Typenschlüssel

		DGE	25	500	ZR	RF	LK	RV	GK
<b>Typ</b>									
DGE	Zahnriemenantrieb								
<b>Baugröße</b>									
<b>Hub [mm]</b>									
<b>Antriebsfunktion</b>									
ZR	Zahnriemen								
<b>Führung</b>									
RF	Rollenführung								
<b>Wellenzapfen links</b>									
LK	Kein Wellenzapfen links								
LV	Wellenzapfen links vorn								
LH	Wellenzapfen links hinten								
LB	Wellenzapfen links vorn und hinten								
<b>Wellenzapfen rechts</b>									
RK	Kein Wellenzapfen rechts								
RV	Wellenzapfen rechts vorn								
RH	Wellenzapfen rechts hinten								
RB	Wellenzapfen rechts vorn und hinten								
<b>Schlitten</b>									
GK	Standardschlitten								
GV	verlängerter Schlitten								

# Zahnriemenachsen DGE-ZR-RF, mit Rollenführung

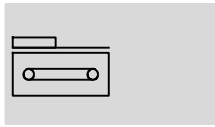
Typenschlüssel





# Zahnriemenachsen DGE-ZR-RF, mit Rollenführung

Datenblatt

Funktion



-  - Baugröße  
25, 40 und 63
-  - Hublänge  
1 ... 5 000 mm

Allgemeine Technische Daten			
Baugröße	25	40	63
Konstruktiver Aufbau	Elektromechanische Achse mit Zahnriemen und innenliegender Rollenführung		
Führung	innenliegende Rollenführung		
Einbaulage	beliebig		
Max. Arbeitshub <sup>1)</sup>	[mm] 1 ... 5 000	1 ... 5 000	1 ... 5 000 <sup>2)</sup>
Max. Nutzlast	[kg] 15	30	60
Max. Vorschubkraft F <sub>x</sub>	[N] 260	610	1 500
Max. Radialkraft <sup>3)</sup>	[N] 260	935	2 490
Radialkraft <sup>4)</sup>	[N] 110	100	1 050
Max. Antriebsmoment	[Nm] 3,7	12,1	55,38
Max. Leerlaufdrehmoment	[Nm] 0,5	1,0	4,5
Max. Geschwindigkeit	[m/s] 10		
Max. Beschleunigung	[m/s <sup>2</sup> ] 50	50	50
Wiederholgenauigkeit	[mm] ±0,1		

- 1) Gesamthub = Arbeitshub + 2x Hubreserve
- 2) Bei der Variante mit verlängertem Schlitten (GV) beträgt der max. Arbeitshub 4 800 mm.
- 3) Am Antriebsschaft
- 4) Am Antriebsschaft, bei einer Laufleistung von 10 000 km

Betriebs- und Umweltbedingungen			
Baugröße	25	40	63
Umgebungstemperatur	[°C] 0 ... +60		
Schutzart	IP40		

Gewichte [kg]						
Baugröße	25		40		63	
	GK	GV	GK	GV	GK	GV
Grundgewicht bei 0 mm Hub	2,61	3,15	7,75	9,32	29,81	34,91
Gewichtszuschlag pro 100 mm Hub	0,30		0,61		1,44	
Bewegte Masse	0,62	0,85	2,00	2,70	5,20	7,00

Massenträgheitsmoment						
Baugröße	25		40		63	
	GK	GV	GK	GV	GK	GV
J <sub>0</sub>	[kg cm <sup>2</sup> ] 1,75	2,75	9,89	15,37	108,11	156,71
J <sub>H</sub> pro Meter Hub	[kg cm <sup>2</sup> /m] 0,188		0,933		7,605	
J <sub>L</sub> pro kg Nutzlast	[kg cm <sup>2</sup> /Kg] 2,052		3,958		13,634	

Das Massenträgheitsmoment J<sub>A</sub> der gesamten Achse wird wie folgt berechnet:

$$J_A = J_0 + J_H \times \text{Arbeitshub [m]} + J_L \times m_{\text{Nutzlast [kg]}}$$



# Zahnriemenachsen DGE-ZR-RF, mit Rollenführung

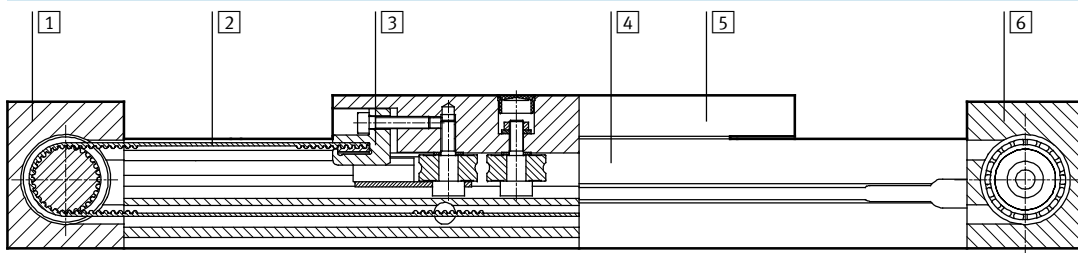
Datenblatt

Zahnriemen				
Baugröße		25	40	63
Dehnung <sup>1)</sup>	[%]	0,16	0,11	0,15
Teilung	[mm]	3	5	8
Wirkdurchmesser	[mm]	28,65	39,79	73,85
Vorschubkonstante	[mm]	90	125	232

1) bei max. Vorschubkraft

## Werkstoffe

Funktionsschnitt



Achse		
1	Umlenkungsgehäuse	Aluminium, eloxiert
2	Zahnriemen	Polychloroprene mit Glascord und Nylonüberzug
3	Klemmkörper	Edelstahlguss
4	Profil	Aluminium, eloxiert
5	Schlitten	Aluminium, eloxiert
6	Antriebsgehäuse	Aluminium, eloxiert

## Hubreserve

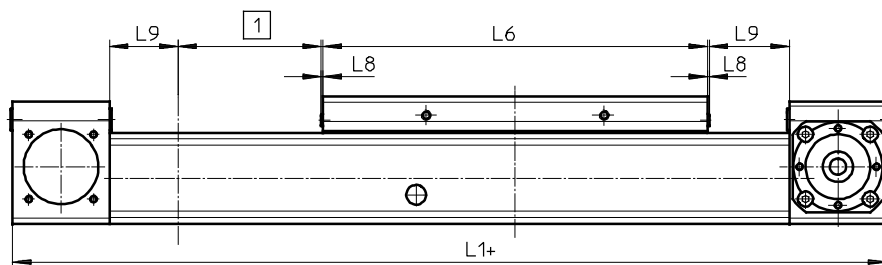
L9 Bei der Hubreserve handelt es sich um einen Sicherheitsabstand zur mechanischen Endlage, der zusätzlich zum Hub auf beiden Seiten der Achse vorhanden ist.

L6 Schlittenlänge

L8 Anschlagenelement

L1+ Gesamtlänge der Achse

1 Arbeitshub



Beispiel:

Typ DGE-25-500-ZR-RF

Arbeitshub = 500 mm

Hubreserve = (2x 63 mm)  
= 126 mm

Gesamthub = 500 mm + 126 mm  
= 626 mm

Hubreserve L9 [mm] pro Endlage			
Baugröße	25	40	63
Variante			
Standardschlitten GK	63	100	172
Verlängerter Schlitten GV	63	100	172

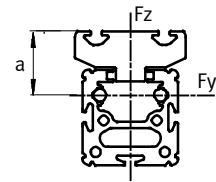
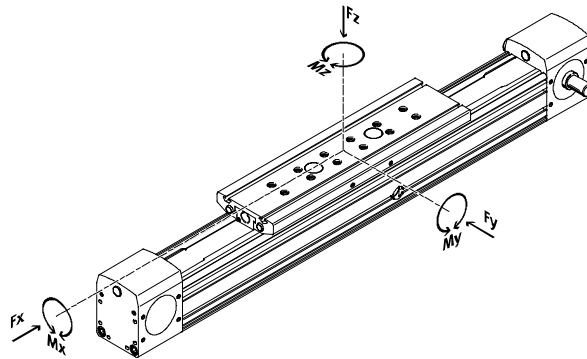
# Zahnriemenachsen DGE-ZR-RF, mit Rollenführung

Datenblatt

FESTO

## Belastungskennwerte

Die angegebenen Kräfte und Momente beziehen sich auf die Mitte der Führung. Sie dürfen im dynamischen Betrieb nicht überschritten werden. Dabei muss besonders auf den Abbremsvorgang geachtet werden.



Baugröße	a in [mm]
25	30
40	37
63	44,6

Wirken gleichzeitig mehrere der unten genannten Kräfte und Momente auf den Antrieb ein, müssen neben den aufgeführten Maximalbelastungen folgende Gleichungen erfüllt werden:

Berechnung des Belastungs-Vergleichsfaktors:

$$f_v = \frac{|F_y|}{F_{y\max.}} + \frac{|F_z|}{F_{z\max.}} + \frac{|M_x|}{M_{x\max.}} + \frac{|M_y|}{M_{y\max.}} + \frac{|M_z|}{M_{z\max.}} \leq 1$$

## Zulässige Kräfte und Momente

Baugröße Schlittenausführung	25		40		63	
	GK	GV	GK	GV	GK	GV
$F_{x\max.}$ [N]	260		610		1 500	
$F_{y\max.}$ [N]	150		300		600	
$F_{z\max.}$ [N]	150		300		600	
$M_{x\max.}$ [Nm]	7		18		65	
$M_{y\max.}$ [Nm]	15	30	60	120	170	340
$M_{z\max.}$ [Nm]	15	30	90	180	300	600

## Lebensdauer

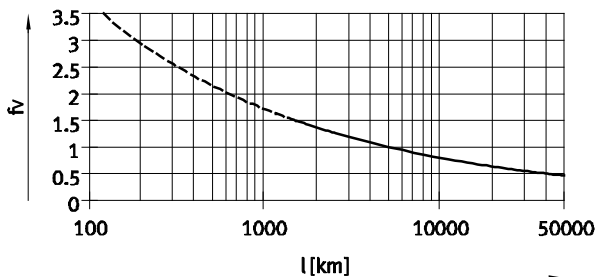
Die Lebensdauer der Führung ist abhängig von der Belastung. Um eine annähernde Aussage über die Lebensdauer der Führung zu geben, wird als Kenngröße die Be-

lastungs-Vergleichsfaktor  $f_v$  im Bezug auf die Lebensdauer im nachstehenden Diagramm dargestellt.

Diese Darstellung gibt nur den theoretischen Wert wieder. Bei Belastungs-Vergleichsfaktor  $f_v$  größer 1,5 ist unbedingt eine

Rücksprache mit ihrem lokalen Ansprechpartner bei Festo notwendig.

## Belastungs-Vergleichsfaktor $f_v$ in Abhängigkeit von der Lebensdauer



Beispiel:

Ein Anwender will eine Masse X kg bewegen. Durch die Berechnung mit oben genannter Formel ergibt sich für die Belastungs-Vergleichsfaktor  $f_v$  ein Wert von 1,5. Laut Diagramm hat die Führung eine Lebensdauer von

ca. 1 500 km. Durch die Reduzierung der Beschleunigung verringert sich der Wert  $M_z$  und  $M_y$ . Nun ergibt sich mit einer Belastungs-Vergleichsfaktor von 1 eine Lebensdauer von 5 000 km.

- Hinweis

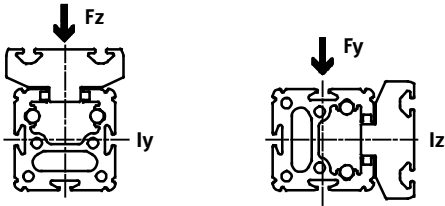
Auslegungssoftware  
PositioningDrives

→ [www.festo.com](http://www.festo.com)

# Zahnriemenachsen DGE-ZR-RF, mit Rollenführung

Datenblatt

## Flächenmomente 2. Grades



Baugröße		25	40	63
$I_y$	[mm <sup>4</sup> ]	$1,88 \times 10^5$	$7,03 \times 10^5$	$4,75 \times 10^6$
$I_z$	[mm <sup>4</sup> ]	$2,36 \times 10^5$	$9,463 \times 10^5$	$5,997 \times 10^6$

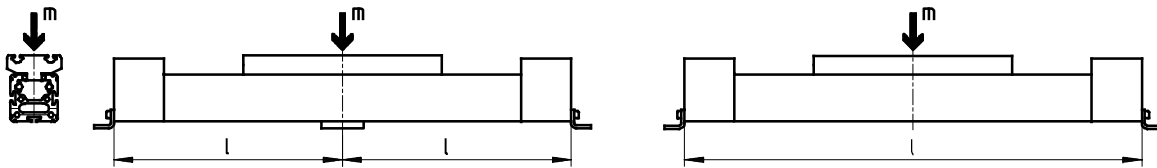
## Maximal zulässiger Stützabstand l in Abhängigkeit der Zusatzmasse m

Um die Durchbiegung bei großen Hüben zu begrenzen, muss die Achse gegebenenfalls mit Mittensützen MUP abgestützt werden. Die folgende Diagramme dienen

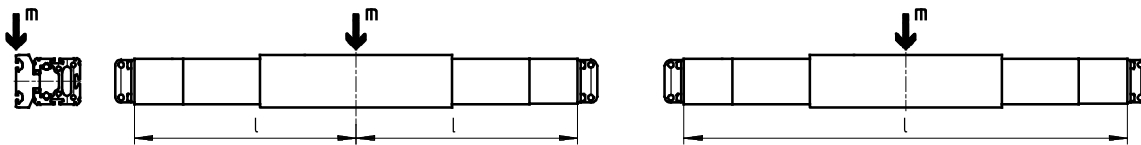
zur Ermittlung des maximal zulässigen Stützabstandes in Abhängigkeit der einwirkenden Zusatzmasse.

Dabei wird unterschieden zwischen Kräften, die auf die Fläche des Schlittens wirken und Kräften, die auf die Stirnseite des Schlittens wirken.

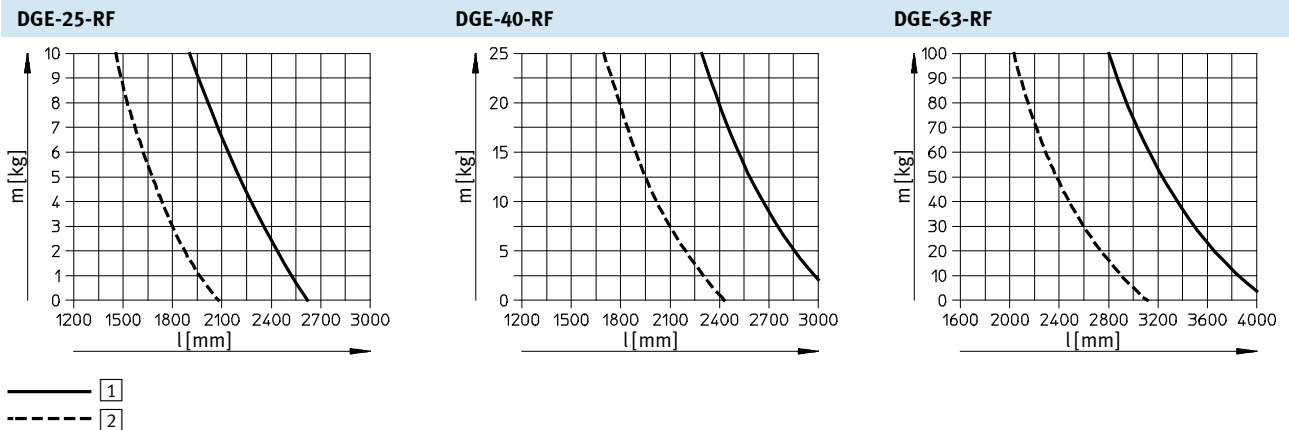
### 1 Masse auf die Fläche des Schlittens



### 2 Masse auf die Stirnseite des Schlittens



## Maximaler Stützabstand l (ohne Mittensütze) in Abhängigkeit von der Zusatzmasse m



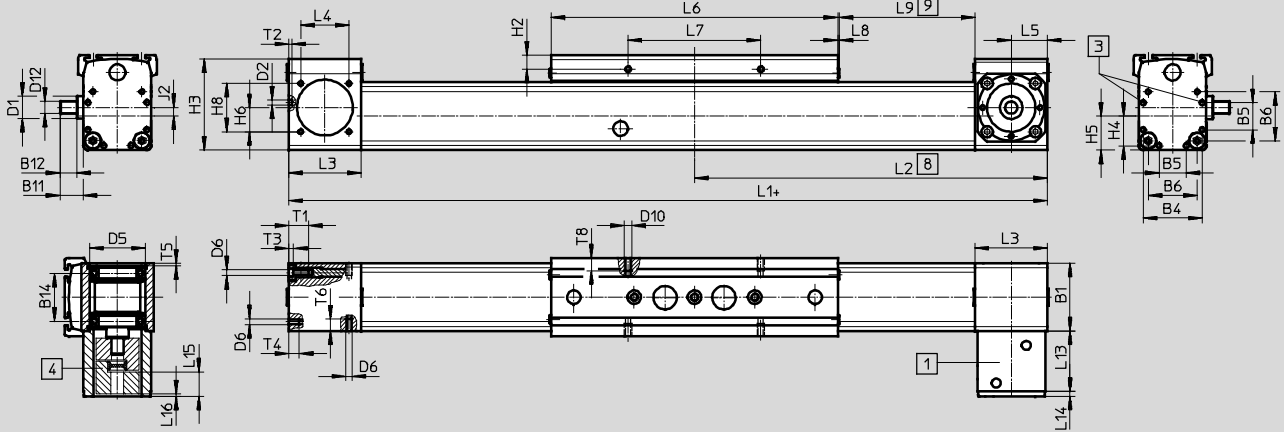
# Zahnriemenachsen DGE-ZR-RF, mit Rollenführung

Datenblatt

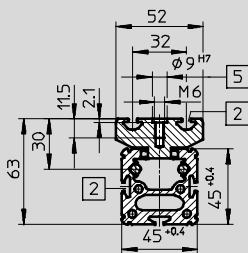
## Abmessungen

Download CAD-Daten → [www.festo.com](http://www.festo.com)

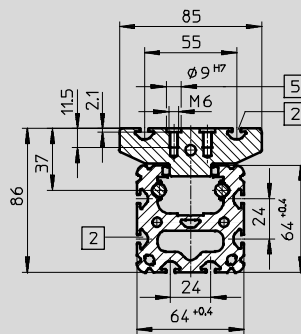
### DGE-25/-40/-63



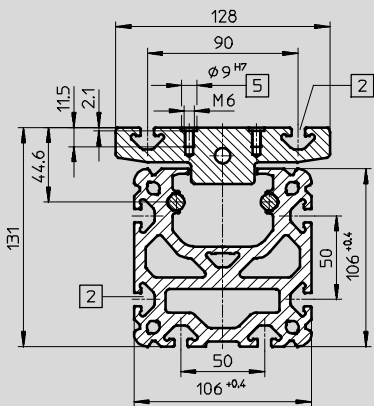
### DGE-25



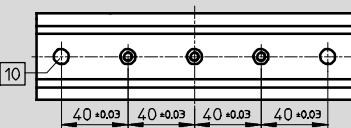
### DGE-40



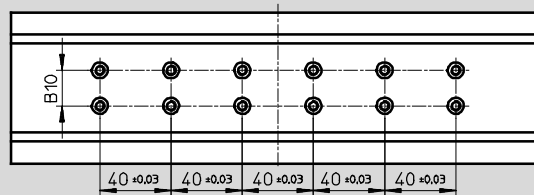
### DGE-63



### DGE-25-GK



### DGE-40-GK



- |                                      |   |  |                                    |
|--------------------------------------|---|--|------------------------------------|
| 1 Kupplungsgehäuse                   | 4 Kupplung  | 8 Mitnehmer in Endlage des Arbeitshubs (Hubreserve bis zum mechanischen Anschlag noch vorhanden) | 9 Hubreserve → 49                  |
| 2 Nut für Nutensteine                | 5 Bohrung für Zentrierhülse ZBH-9 und Befestigungsgewinde |  | 10 Bohrung für Zentrierhülse ZBH-9 |
| 3 Zentrierbohrung für Fußbefestigung |   |  | + = zuzüglich Hublänge             |

# Zahnriemenachsen DGE-ZR-RF, mit Rollenführung

Datenblatt

**Abmessungen** Download CAD-Daten → [www.festo.com](http://www.festo.com)

**DGE-25-GV**

**DGE-40-GV, DGE-63-GK**

**DGE-63-GV**

10 Bohrung für Zentrierhülse ZBH-9

Baugröße	B1	B4	B5	B6	B10 ±0,03	B11	B12	B14	D1 ∅	D2	D5 H7	D6	D10	D12 ∅ h6	
25	GK GV	45	39,1	18	32,5	–	15,6	11	31,8	15	3,3 <sub>+0,1</sub>	37	M4	M5	8
40	GK GV	64	53	28	49	20	29,6	24,5	45,5	20	4,4 <sub>H13</sub>	47	M5	M5	15
63	GK GV	106	89	44	83	40	41,1	35,2	74,3	35	6,4 <sub>+0,1</sub>	80	M8	M8	25

Baugröße	H2	H3	H4	H5	H6	H8	J2	L1	L2	L3	L4	L5	L6	L7	
25	GK GV	9,3	60,4	19,6	22,5	16	32	5,8	414 509	207 254,5	48	32	24	190 285	88
40	GK GV	9,5	83,8	26,5	32	19,5	30	8,8	638 778	319 389	67	54	34	300 440	58
63	GK GV	10,5	129,3	44,5	52,8	27,5	49	10,1	1 020 1 250	510 625	106	84	55	460 690	72

Baugröße	L8	L9	L13	L14	L15	L16	L21 ±0,03	n	T1	T2	T3	T4	T5	T6	T8	
25	GK GV	1	63	40	3,2	14,6	3,6	–	–	13	2	3	7	< 1,6	8	8,5
40	GK GV	2	100	65	4	22,8	–2,2	40	– 2	13,2	3	5	12	< 2,9	12	8,5
63	GK GV	2	172	91	5	35	0	40 80	2 4	21,2	4	6,5	22	< 5,1	15	12

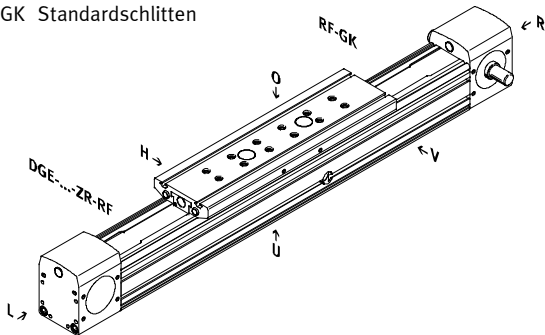
# Zahnriemenachsen DGE-ZR-RF, mit Rollenführung

Bestellangaben – Produktbaukasten

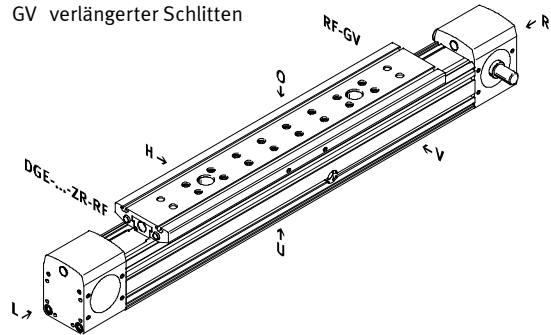
## Bestellcode

### Mindestangaben

GK Standardschlitten

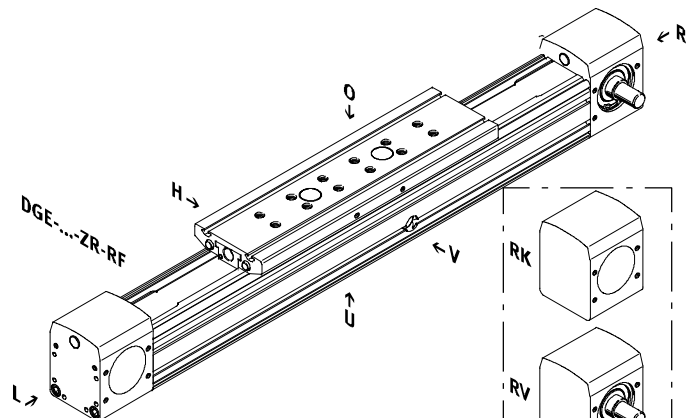


GV verlängerter Schlitten

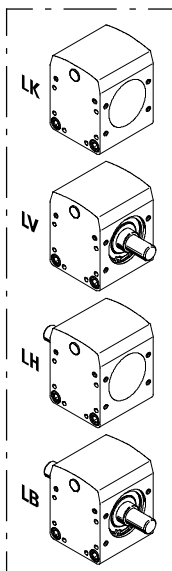


## Wellenzapfen

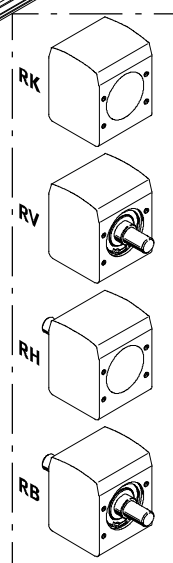
- LK kein Wellenzapfen links
- LV Wellenzapfen links vorn
- LH Wellenzapfen links hinten
- LB Wellenzapfen links vorn und hinten
- RK kein Wellenzapfen rechts
- RV Wellenzapfen rechts vorn
- RH Wellenzapfen rechts hinten
- RB Wellenzapfen rechts vorn und hinten



Wellenzapfen links



Wellenzapfen rechts



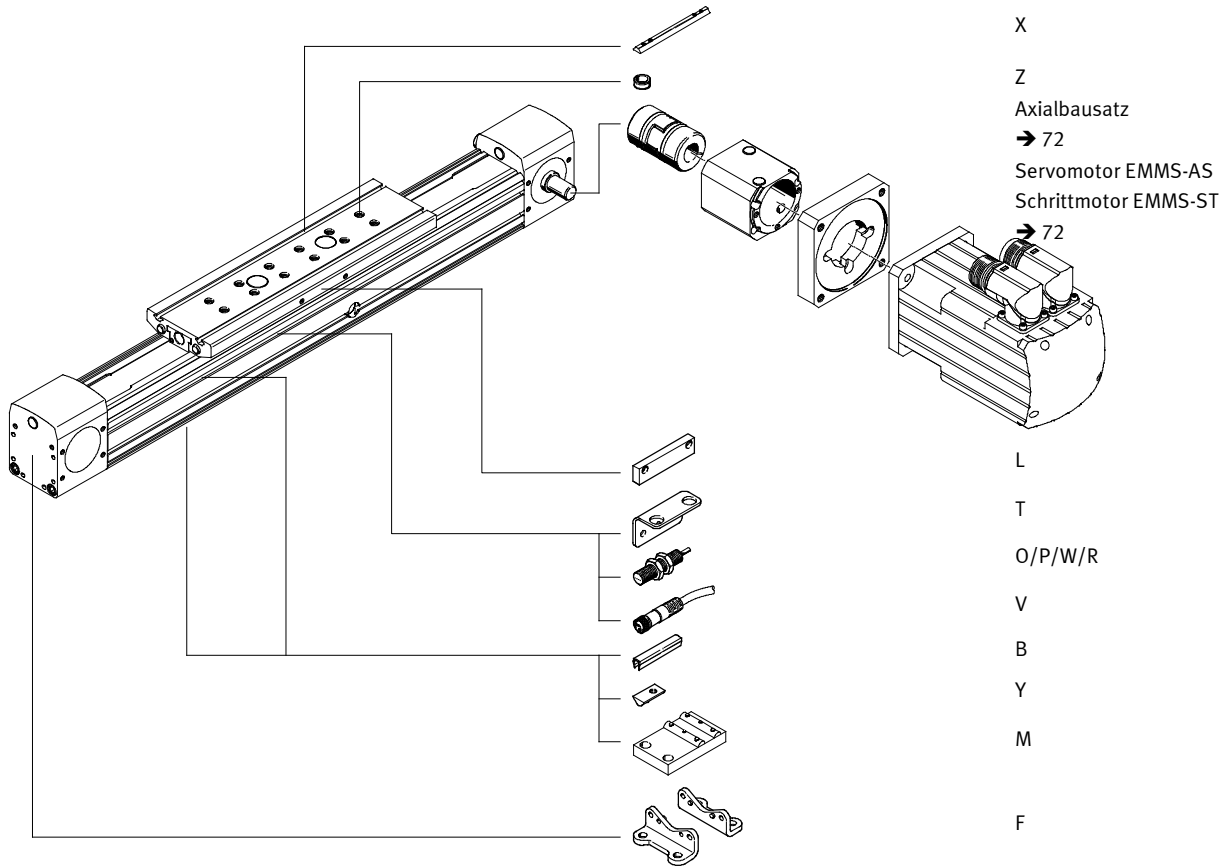
- O oben
- U unten
- R rechts
- L links
- V vorn
- H hinten

# Zahnriemenachsen DGE-ZR-RF, mit Rollenführung

Bestellangaben – Produktbaukasten

**Bestellcode**

Optionen



# Zahnriemenachsen DGE-ZR-RF, mit Rollenführung

Bestellangaben – Produktbaukasten

M Mindestangaben									
Baukasten-Nr.	Funktion		Hub		Führung		Wellenzapfen rechts		
534 391 534 392 534 393	Baugröße		Funktion		Wellenzapfen links		Schlitten		
	DGE	25	1 ... 5 000	ZR	RF	LK	RK	GK	
		40				LV	RV	GV	
<b>Bestellbeispiel</b>		63				LH	RH		
						LB	RB		
<b>534 391</b>	<b>DGE</b>	<b>- 25</b>	<b>- 600</b>	<b>- ZR</b>	<b>- RF</b>	<b>- LK</b>	<b>- RV</b>	<b>- GK</b>	

Bestelltabelle									
Baugröße	25	40	63	Bedingungen	Code	Eintrag Code			
M Baukasten-Nr.	<b>534 391</b>	<b>534 392</b>	<b>534 393</b>						
Funktion	Linearachse mit Zahnriemen und Rollenführung				<b>DGE</b>	DGE			
Baugröße	25	40	63		-...				
Hub [mm]	1 ... 5 000	1 ... 5 000	1 ... 5 000		-...				
Funktion	Linearachse mit Zahnriemen				<b>-ZR</b>	-ZR			
Führung	Rollenführung				<b>-RF</b>	-RF			
Wellenzapfen links	kein Wellenzapfen links				<b>-LK</b>				
	Wellenzapfen links vorn				<b>-LV</b>				
	Wellenzapfen links hinten				<b>-LH</b>				
	Wellenzapfen links vorn und hinten				<b>-LB</b>				
Wellenzapfen rechts	kein Wellenzapfen rechts				<b>-RK</b>				
	Wellenzapfen rechts vorn				<b>-RV</b>				
	Wellenzapfen rechts hinten				<b>-RH</b>				
	Wellenzapfen rechts vorn und hinten				<b>-RB</b>				
Schlitten	Standard	Standard			<b>-GK</b>				
	verlängert (Maximalhub)	verlängert (5 000 mm)	(5 000 mm)	(4 800 mm)		<b>-GV</b>			

Übertrag Bestellcode



# Zahnriemenachsen DGE-ZR-RF, mit Rollenführung

Bestellangaben – Produktbaukasten

→ <input type="checkbox"/> Optionen									
Zubehör	Nutabdeckung		Mittenstütze		Zentrierhülse		Befestigungswinkel		Induktive Näherungsschalter
ZUB	Nutenstein		Fußbefestigung		Verbindungsleitung		Schaltfahne		
	...B	...Y ...X	...M	...F	...Z	...V	...T	L	...O ...P ...W ...R
<b>ZUB</b>	-	<b>2X</b>					<b>2T</b>		<b>20 2P</b>

Bestelltabelle							
Baugröße		25	40	63	Bedingungen	Code	Eintrag Code
↓ Zubehör		lose beigelegt				<b>ZUB-</b>	ZUB-
<input type="checkbox"/> Nutabdeckung	Befestigungsnut	1 ... 10				<b>...B</b>	
	Nutenstein für Befestigungsnut	1 ... 10				<b>...Y</b>	
	Nutenstein für Schlitten	1 ... 10				<b>...X</b>	
	Mittenstütze	1 ... 10				<b>...M</b>	
	Fußbefestigung	1 ... 10				<b>...F</b>	
	Zentrierhülse (10er-Pack)	10, 20, 30, 40, 50, 60, 70, 80, 90				<b>...Z</b>	
	Verbindungsleitung M8, 2,5 m	1 ... 10				<b>...V</b>	
	Befestigungswinkel für induktive Näherungsschalter	1 ... 5				<b>...T</b>	
	Schaltfahne	1				<b>L</b>	
	Induktiver Schließer, Kabel 2,5 m	1 ... 5				<b>...O</b>	
	Näherungsschalter Öffner, Kabel 2,5 m	1 ... 5				<b>...P</b>	
	Schalter Schließer, Stecker M8	1 ... 5				<b>...W</b>	
	Schalter Öffner, Stecker M8	1 ... 5				<b>...R</b>	

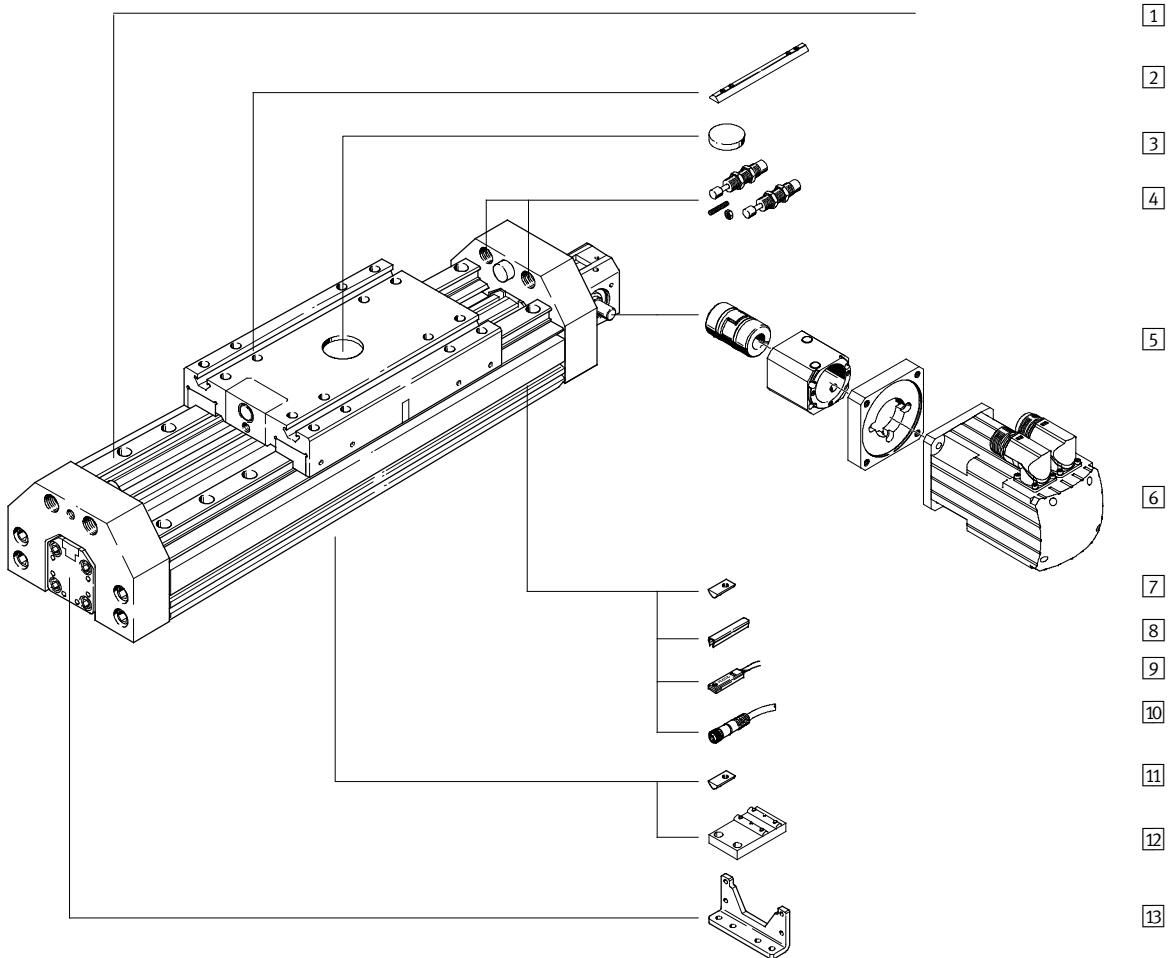
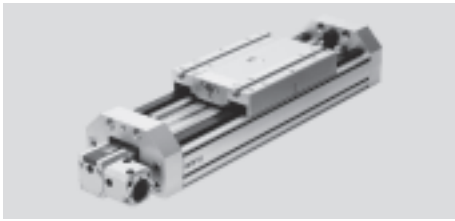
**Übertrag Bestellcode**

-

# Zahnriemenachsen DGE-ZR-HD, mit Schwerlastführung

Peripherieübersicht

FESTO



# Zahnriemenachsen DGE-ZR-HD, mit Schwerlastführung

Peripherieübersicht

Varianten und Zubehör		
Typ	Kurzbeschreibung	→ Seite/Internet
1 Zahnriemenachse DGE-ZR-HD	Elektromechanische Achse mit Schwerlastführung	60
2 Nutenstein für Schlitten X	zur Befestigung von Lasten und Anbauteilen am Schlitten	84
3 Zentralbefestigung Q	zur Zentrierung von Lasten und Anbauteilen am Schlitten	84
4 Stoßdämpfer-Bausätze D	zur Vermeidung von Schäden am Endanschlag bei Betriebsstörung	81
5 Axialbausatz EAMM-A	für axialen Motoranbau (besteht aus: Kupplung, Kupplungsgehäuse und Motorflansch)	72
6 Motor EMMS	speziell auf die Achse abgestimmte Motoren mit oder ohne Getriebe, mit oder ohne Bremse	72
7 Nutenstein für Profilnut Y	zur Befestigung von Anbauteilen	84
8 Nutabdeckung B/S	zum Schutz vor Verschmutzung	84
9 Näherungsschalter G/H/I/J/N	zur Verwendung als Signal- oder Sicherheitsabfrage	85
10 Verbindungsleitung V	für Näherungsschalter	85
11 Nutenstein für HD unten U	zur Befestigung von Anbauteilen	84
12 Mittenstütze M	zur Befestigung der Achse	78
13 Fußbefestigung F	zur Befestigung der Achse	78

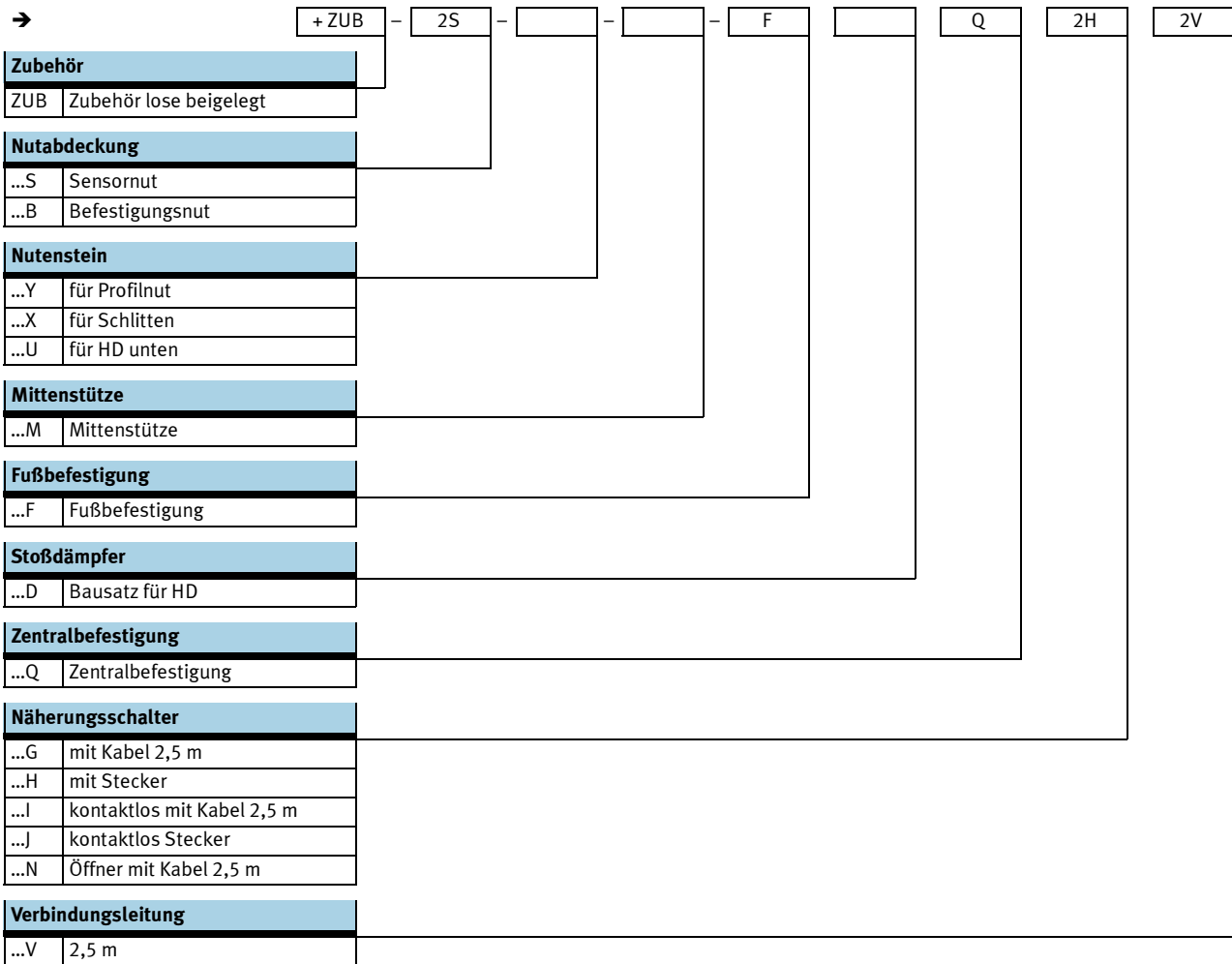
# Zahnriemenachsen DGE-ZR-HD, mit Schwerlastführung

Typenschlüssel

	DGE	-	25	-	500	-	ZR	-	LK	-	RV	-	HD	-	GK
<b>Typ</b>															
DGE	Zahnriemenantrieb														
<b>Baugröße</b>															
<b>Hub [mm]</b>															
<b>Antriebsfunktion</b>															
ZR	Zahnriemen														
<b>Wellenzapfen links</b>															
LK	Kein Wellenzapfen links														
LV	Wellenzapfen links vorn														
LH	Wellenzapfen links hinten														
LB	Wellenzapfen links vorn und hinten														
<b>Wellenzapfen rechts</b>															
RK	Kein Wellenzapfen rechts														
RV	Wellenzapfen rechts vorn														
RH	Wellenzapfen rechts hinten														
RB	Wellenzapfen rechts vorn und hinten														
<b>Führung</b>															
HD	Schwerlastführung														
<b>Schlitten</b>															
GK	Standardschlitten														

# Zahnriemenachsen DGE-ZR-HD, mit Schwerlastführung

Typenschlüssel

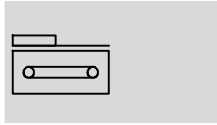


# Zahnriemenachsen DGE-ZR-HD, mit Schwerlastführung


FESTO

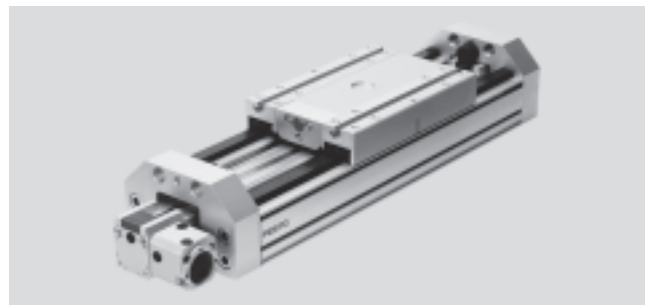
Datenblatt



Funktion



 [www.festo.com](http://www.festo.com)

 Reparaturservice



-  Baugröße  
18 ... 40
-  Hublänge  
1 ... 2 000 mm

Allgemeine Technische Daten					
Baugröße		18-HD18	25-HD25	25-HD40	40-HD40
Konstruktiver Aufbau		Elektromechanische Achse mit Schwerlastführung			
Führung		Kugelumlaufführung			
Einbaulage		beliebig			
Max. Arbeitshub	[mm]	1 ... 1 000	1 ... 2 000	1 ... 2 000	1 ... 2 000
Max. Nutzlast	[kg]	4,2	18	16	48
Max. Vorschubkraft $F_x$	[N]	60	260	260	610
Max. Radialkraft <sup>1)</sup>	[N]	290	307	307	984
Radialkraft <sup>2)</sup>	[N]	117	235	235	370
Radialkraft <sup>3)</sup>	[N]	80	140	140	170
Max. Antriebsmoment	[Nm]	0,5	2,6	2,6	9,7
Max. Leerlaufantriebsmoment <sup>4)</sup>	[Nm]	0,2	0,5	0,5	1
Max. Geschwindigkeit	[m/s]	3			
Max. Beschleunigung	[m/s <sup>2</sup> ]	20	50	50	50
Wiederholgenauigkeit	[mm]	±0,08	±0,1		

- 1) Am Antriebschaft
- 2) Am Antriebschaft, bei einer Laufleistung von 5 000 km
- 3) Am Antriebschaft, bei einer Laufleistung von 10 000 km
- 4) Gemessen bei einer Geschwindigkeit von 0,2 m/s

Betriebs- und Umweltbedingungen					
Baugröße		18-HD18	25-HD25	25-HD40	40-HD40
Umgebungstemperatur	[°C]	-10 ... +40			
Schutzart		IP40			

Gewichte [kg]					
Baugröße		18-HD18	25-HD25	25-HD40	40-HD40
Grundgewicht bei 0 mm Hub <sup>1)</sup>		3,812	5,63	14,33	17,75
Gewichtszuschlag pro 100 mm Hub		0,883	1,51	2,1	2,42

- 1) inkl. Kupplungsgehäuse und Schlitten

Massenträgheitsmoment					
Baugröße		18-HD18	25-HD25	25-HD40	40-HD40
$J_0$	[kg cm <sup>2</sup> ]	0,372	2,32	4,23	12
$J_H$ pro Meter Hub	[kg cm <sup>2</sup> /m]	0,021	0,078	0,078	0,45
$J_L$ pro kg Nutzlast	[kg cm <sup>2</sup> /Kg]	0,685	1	1	2,53

Das Massenträgheitsmoment  $J_A$  der gesamten Achse wird wie folgt berechnet:

$$J_A = J_0 + J_H \times \text{Arbeitshub [m]} + J_L \times m_{\text{Nutzlast [kg]}}$$

# Zahnriemenachsen DGE-ZR-HD, mit Schwerlastführung

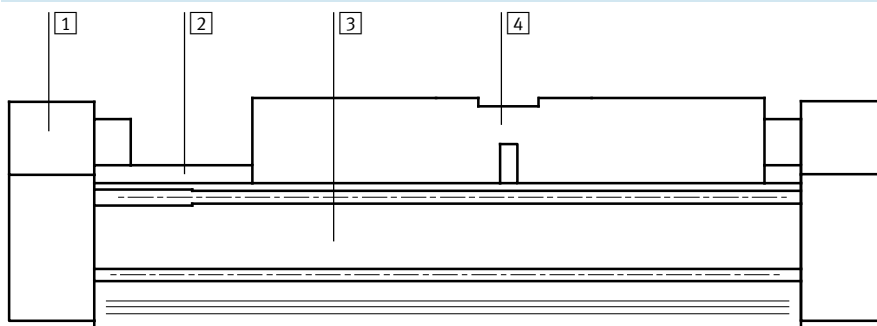
Datenblatt

Zahnriemen		18-HD18	25-HD25	25-HD40	40-HD40
Baugröße					
Dehnung <sup>1)</sup>	[%]	0,2	0,11	0,11	0,1
Teilung	[mm]	2	3	3	5
Wirkkreis; Wirkdurchmesser	[mm]	16,55	20,05	20,05	31,83
Vorschubkonstante	[mm]	52	63	63	100

1) bei max. Vorschubkraft

## Werkstoffe

Funktionsschnitt



## Achse

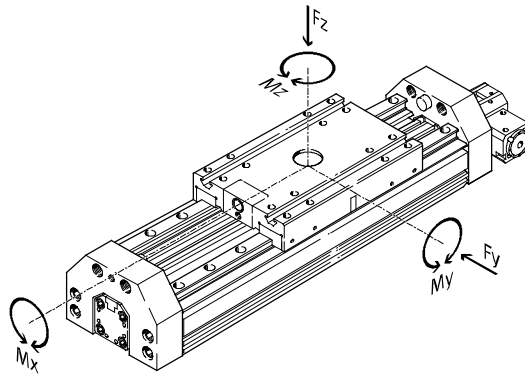
1	Abschlussdeckel	Aluminium, eloxiert
2	Führung	Wälzlagerstahl
3	Profil	Aluminium, eloxiert
4	Schlitten	Aluminium, eloxiert

# Zahnriemenachsen DGE-ZR-HD, mit Schwerlastführung

Datenblatt

## Belastungskennwerte

Die angegebenen Kräfte und Momente beziehen sich auf das Zentrum der Schwerlastführung. Sie dürfen im dynamischen Betrieb nicht überschritten werden. Dabei muss besonders auf den Abbremsvorgang geachtet werden.



Wirken gleichzeitig mehrere der unten genannten Kräfte und Momente auf den Antrieb ein, müssen neben den aufgeführten Maximalbelastungen folgende Gleichungen erfüllt werden:

$$\frac{F_y}{F_{y_{max}}} + \frac{F_z}{F_{z_{max}}} + \frac{M_x}{M_{x_{max}}} + \frac{M_y}{M_{y_{max}}} + \frac{M_z}{M_{z_{max}}} \leq 1$$

Zulässige Kräfte und Momente					
Baugröße		18-HD18	25-HD25	25-HD40	40-HD40
F <sub>y<sub>max.</sub></sub>	[N]	1 820	5 400	5 400	5 400
F <sub>z<sub>max.</sub></sub>	[N]	1 820	5 600	5 600	5 600
M <sub>x<sub>max.</sub></sub>	[Nm]	70	260	375	375
M <sub>y<sub>max.</sub></sub>	[Nm]	115	415	560	560
M <sub>z<sub>max.</sub></sub>	[Nm]	112	400	540	540

- Hinweis  
Auslegungssoftware  
PositioningDrives  
→ [www.festo.com](http://www.festo.com)



# Zahnriemenachsen DGE-ZR-HD, mit Schwerlastführung

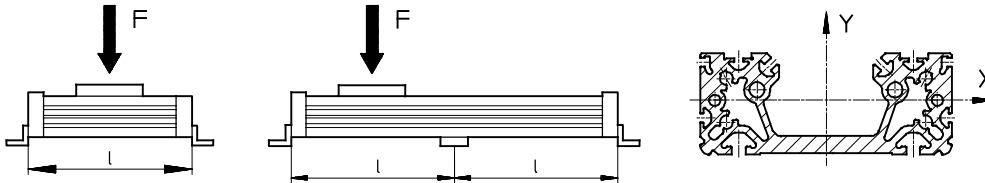
Datenblatt

## Maximal zulässiger Stützabstand $l$ in Abhängigkeit der Kraft $F$

Um die Durchbiegung bei großen Hüben zu begrenzen, muss die Achse gegebenenfalls mit Mittenstützen MUP abgestützt werden.

Die folgende Diagramme dienen zur Ermittlung des maximal zulässigen Stützabstandes  $l$  in Abhängigkeit der einwirkenden Kraft  $F$ .

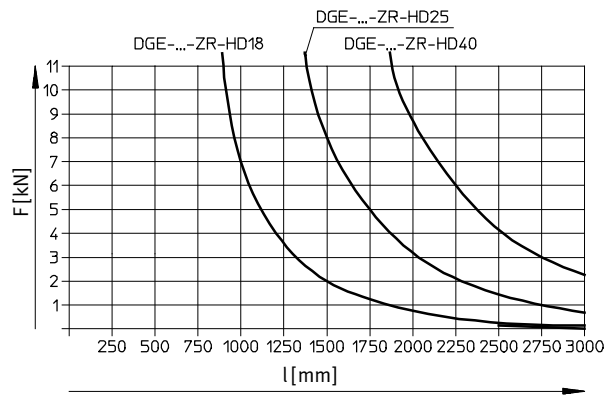
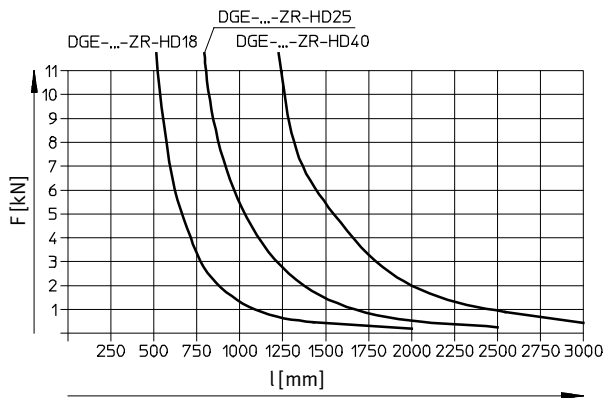
### Kraft auf die Fläche des Schlittens



## Maximaler zulässiger Stützabstand $l$ (ohne Mittenstütze) in Abhängigkeit von der Kraft $F$

Biegung um die X-Achse

Biegung um die Y-Achse

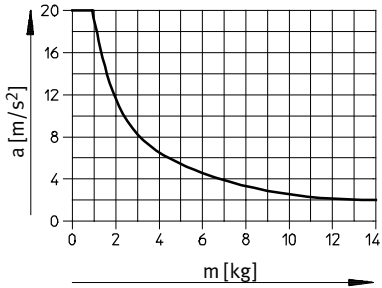


# Zahnriemenachsen DGE-ZR-HD, mit Schwerlastführung

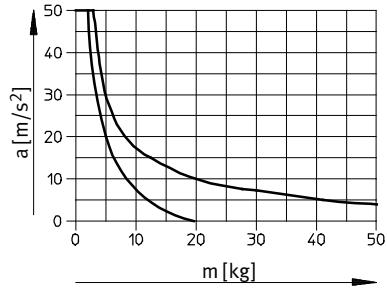
Datenblatt

## Maximal zulässige Beschleunigung $a$ in Abhängigkeit von der Nutzlastmasse $m$

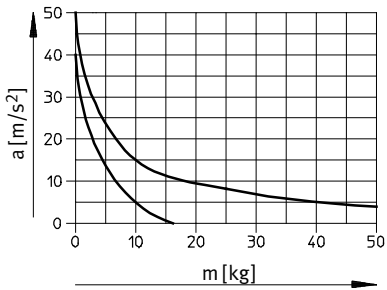
DGE-18-...-ZR-HD18



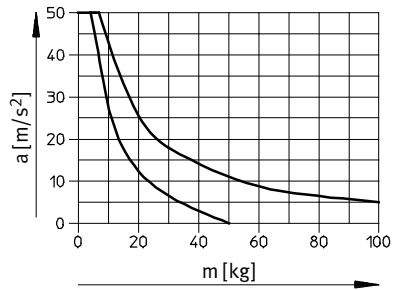
DGE-25-...-ZR-HD25



DGE-25-...-ZR-HD40



DGE-40-...-ZR-HD40



- - - - vertikal  
 ————— horizontal

# Zahnriemenachsen DGE-ZR-HD, mit Schwerlastführung

Datenblatt

**Abmessungen** Download CAD-Daten → [www.festo.com](http://www.festo.com)

1 Antriebszapfen  
 2 Befestigungsnut für Nutenstein NST  
 3 Sensornut für Näherungsschalter  
 4 Gewinde für Stoßdämpfer  
 5 Gewinde für Gewindestift  
 6 Befestigungsnut für Nutenstein NSTH  
 7 Bohrung für Zentralbefestigung SLZZ  
 8 Gummipuffer  
 9 Maß für einseitigen Motoranschluss

+ = zuzüglich Hublänge

**Profil**

2 Befestigungsnut für Nutenstein NST  
 3 Sensornut für Näherungsschalter

Baugröße	B1	B2	B3	B4	D1	D2	D3	D4	H1	H2	H3	H4	H5	H6
18-HD-18	80	85	116	40	M5	M12x1	25	M6	70	12,8	19,5±0,1	14	42,3	5,9
25-HD-25	100	114	144	48	M8	M16x1	25	M8	93,5	18,5	25±0,2	21	52,8	9
25-HD-40	140	156	185	54	M8	M22x1,5	25	M8	124,5	21	48±0,2	35	82,8	5,5
40-HD-40	140	156	185	54	M8	M22x1,5	25	M8	124,5	21	48±0,2	35	82,8	5,5

Baugröße	H7	H8	H9	H10	H11	L1	L2	L3	L4	L5	L6	L7	L8	T1
18-HD-18	8,7	20x45°	68	0,8	24,9	240	120	-	15	25	70	59	160	3,5
25-HD-25	9,8	30x45°	90	2	28,9	310	155	-	15	35	80	61	210	3,5
25-HD-40	15,5	35x45°	120	2	54,9	354	177	-	15	32	82	63	260	4
40-HD-40	15,5	35x45°	120	2	42,5	354	177	15	15	32	109	82	260	4

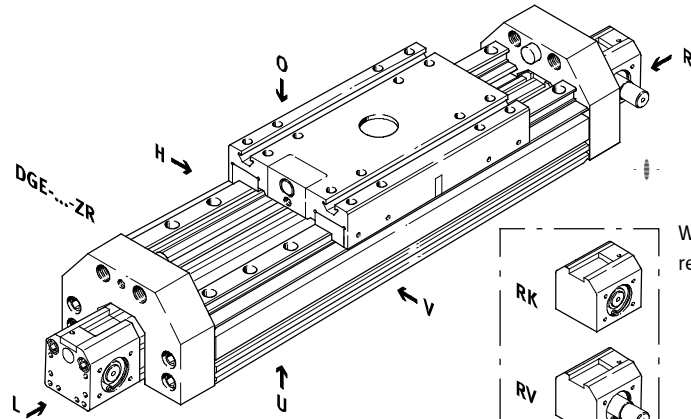
# Zahnriemenachsen DGE-ZR-HD, mit Schwerlastführung

Bestellangaben – Produktbaukasten

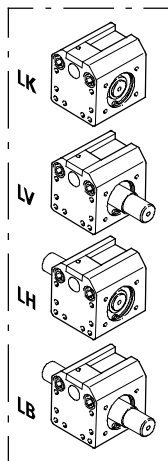
## Bestellcode

### Mindestangaben

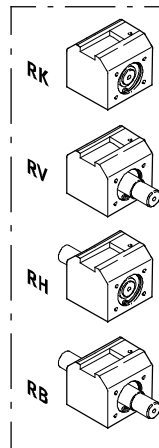
- LK kein Wellenzapfen links
- LV Wellenzapfen links vorn
- LH Wellenzapfen links hinten
- LB Wellenzapfen links vorn und hinten
- RK kein Wellenzapfen rechts
- RV Wellenzapfen rechts vorn
- RH Wellenzapfen rechts hinten
- RB Wellenzapfen rechts vorn und hinten



Wellenzapfen links



Wellenzapfen rechts



- - Hinweis

Die Einlassöffnung für Näherungsschalter befindet sich auf der rechten Seite der Zahnriemenachse.

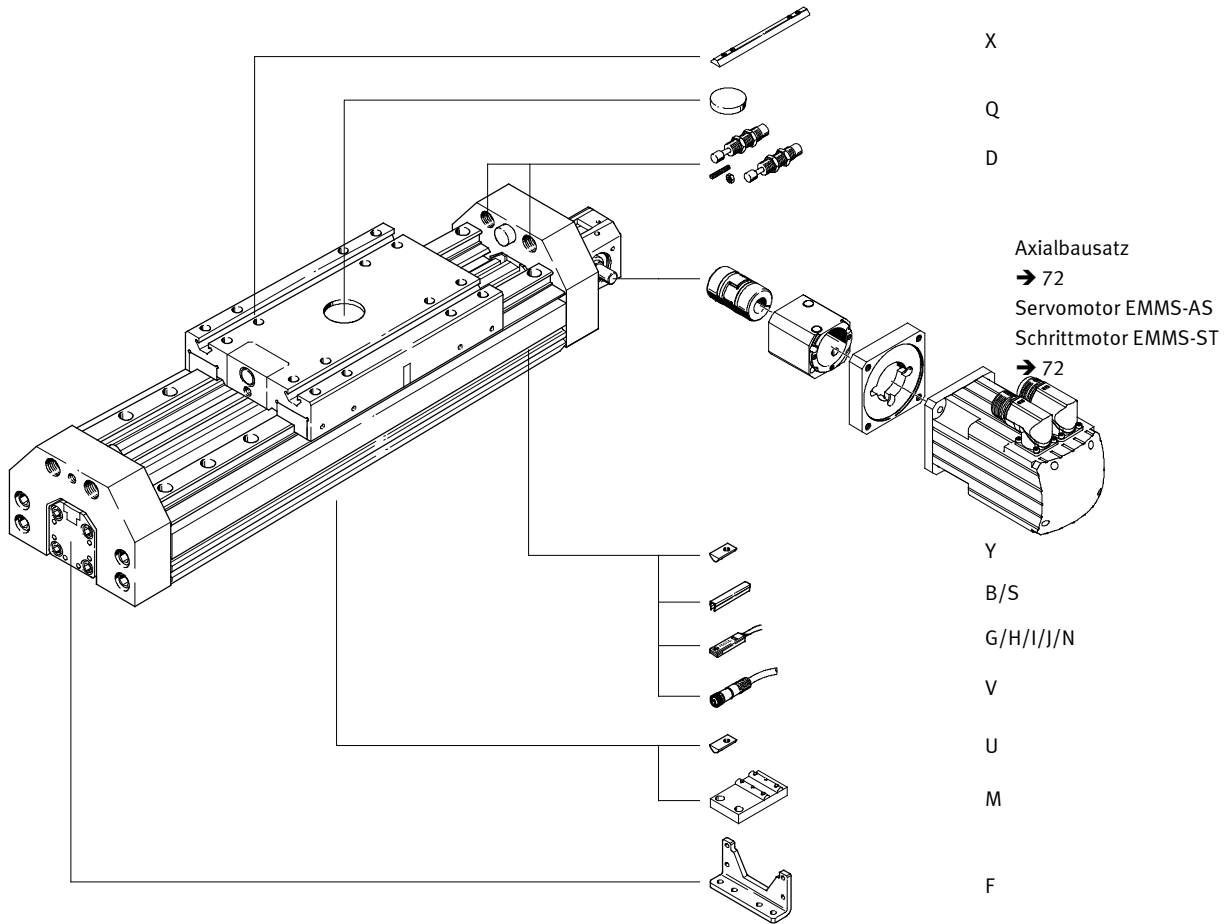
- O oben
- U unten
- R rechts
- L links
- V vorn
- H hinten

# Zahnriemenachsen DGE-ZR-HD, mit Schwerlastführung

Bestellangaben – Produktbaukasten

**Bestellcode**

Optionen



# Zahnriemenachsen DGE-ZR-HD, mit Schwerlastführung



Bestellangaben – Produktbaukasten

M Mindestangaben				O Optionen →			
<b>Baukasten-Nr.</b>	<b>Funktion</b>	<b>Hub</b>		<b>Wellenzapfen links</b>		<b>Führung</b>	<b>Schlitten</b>
	<b>Baugröße</b>	<b>Funktion</b>		<b>Wellenzapfen rechts</b>			
193 741	DGE 18	1 ... 2 000	ZR	LK	RK	HD18	GK
193 742	25			LV	RV	HD25	
193 743	40			LH	RH	HD40	
				LB	RB		
<b>Bestellbeispiel</b>							
<b>193 742</b>	<b>DGE</b> - <b>25</b>	- <b>800</b>	- <b>ZR</b>	- <b>LK</b>	- <b>RV</b>	- <b>HD40</b>	- <b>GK</b>

Bestelltabelle							
Baugröße	18	25	40	Bedingungen	Code	Eintrag Code	
<b>M</b> Baukasten-Nr.	<b>193 741</b>	<b>193 742</b>	<b>193 743</b>				
Funktion	Linearachse				<b>DGE</b>		DGE
Baugröße	18	25	40		-...		
Hub [mm]	1 ... 1 000	1 ... 2 000	1 ... 2 000		-...		
Funktion	Linearachse mit Zahnriemen				<b>-ZR</b>		-ZR
Wellenzapfen links	kein Wellenzapfen links			1	<b>-LK</b>		
	Wellenzapfen links vorn				<b>-LV</b>		
	Wellenzapfen links hinten				<b>-LH</b>		
	Wellenzapfen links vorn und hinten				<b>-LB</b>		
Wellenzapfen rechts	kein Wellenzapfen rechts			2	<b>-RK</b>		
	Wellenzapfen rechts vorn				<b>-RV</b>		
	Wellenzapfen rechts hinten				<b>-RH</b>		
	Wellenzapfen rechts vorn und hinten				<b>-RB</b>		
<b>O</b> Führung	Schwerlastführung HD18		-		<b>-HD18</b>		-HD...
	-	Schwerlastführung HD25	-		<b>-HD25</b>		
	-	Schwerlastführung HD40	Schwerlastführung HD40		<b>-HD40</b>		
<b>↓</b> Schlitten	Standard				<b>-GK</b>		-GK

1 LK Nicht mit Wellenzapfen rechts RK

2 RK Nicht mit Wellenzapfen links LK

## Übertrag Bestellcode

**DGE** -  -  - **ZR** -  -  - **HD...** - **GK**

# Zahnriemenachsen DGE-ZR-HD, mit Schwerlastführung

Bestellangaben – Produktbaukasten

→ <input type="checkbox"/> Optionen									
<b>Zube- hör</b>	<b>Nutabdeckung</b>		<b>Mittenstütze</b>		<b>Stoßdämpfer</b>		<b>Näherungsschalter</b>		
ZUB	<b>Nutenstein</b>		<b>Fußbefestigung</b>		<b>Zentralbefestigung</b>		<b>Verbindungsleitung</b>		
	...S ...B	...Y ...X ...U	...M	...F	...D	...Q	...G ...H ...I ...J ...N	...V	
<b>ZUB</b>	-	<b>2S2B</b>	<b>10U</b>		<b>F</b>		<b>2Q</b>	<b>2H</b>	<b>2V</b>

Bestelltabelle						
Baugröße	18	25	40	Bedin- gungen	Code	Eintrag Code
↓ Zubehör	lose beigelegt				<b>ZUB-</b>	ZUB-
<input type="checkbox"/> Nutabdeckung	Sensornut	1 ... 10			<b>...S</b>	
	Befestigungsnut	1 ... 10			<b>...B</b>	
<input type="checkbox"/> Nutenstein	für Befestigungsnut	1 ... 10			<b>...Y</b>	
	für Schlitten	1 ... 10			<b>...X</b>	
	für Schwerlastführung, Befestigungsnut unten	1 ... 10			<b>...U</b>	
	Mittenstütze	1 ... 10			<b>...M</b>	
	Fußbefestigung	1 ... 10			<b>...F</b>	
	Stoßdämpferbausatz	1 ... 2			<b>...D</b>	
	Zentralbefestigung	1 ... 10			<b>...Q</b>	
<input type="checkbox"/> Näherungs- schalter	Kabel 2,5 m	1 ... 10			<b>...G</b>	
	Stecker M8	1 ... 10			<b>...H</b>	
	kontaktlos Kabel 2,5 m	1 ... 10			<b>...I</b>	
	kontaktlos, Stecker M8	1 ... 10			<b>...J</b>	
	Öffner, Kabel 2,5 m	1 ... 10			<b>...N</b>	
	Verbindungsleitung M8, 2,5 m	1 ... 10			<b>...V</b>	

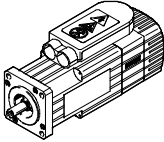
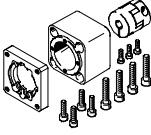


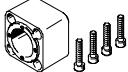
**Übertrag Bestellcode**

**ZUB** -

# Zahnriemenachsen DGE

Zubehör

FESTO

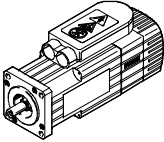
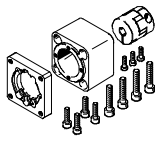


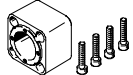
Zulässige Achs/Motor-Kombinationen mit Axialbausatz – Ohne Getriebe					Datenblätter → Internet: eamm-a
Motor	Axialbausatz	Axialbausatz besteht aus:			
		Motorflansch	Kupplung	Kupplungsgehäuse	
					
Typ	Teile-Nr. Typ	Teile-Nr. Typ	Teile-Nr. Typ	Teile-Nr. Typ	
<b>DGE-8-...-ZR</b>					
mit Servomotor					
EMMS-AS-40-...	550 921 EAMM-A-G13-40A	540 301 EAMF-A-28A/30A-40A	540 750 EAMC-15-22-4-6	171 186 EAMK-A-G13-28A	
mit Schrittmotor					
EMMS-ST-42-...	550 922 EAMM-A-G13-42A	530 080 EAMF-A-28A-42A	530 084 EAMC-15-22-4-5	171 186 EAMK-A-G13-28A	
<b>DGE-12-...-ZR</b>					
mit Servomotor					
EMMS-AS-40-...	550 923 EAMM-A-G16-40A	540 301 EAMF-A-28A/30A-40A	540 750 EAMC-15-22-4-6	171 185 EAMK-A-G16-30A	
EMMS-AS-55-...	550 925 EAMM-A-G16-55A	534 807 EAMF-A-30A-55A	184 262 EAMC-15-22-4-9	171 185 EAMK-A-G16-30A	
mit Schrittmotor					
EMMS-ST-42-...	550 924 EAMM-A-G16-42A	530 079 EAMF-A-30A-42A	530 084 EAMC-15-22-4-5	171 185 EAMK-A-G16-30A	
<b>DGE-18-...-ZR</b>					
mit Servomotor					
EMMS-AS-40-...	550 926 EAMM-A-G19-40A	550 985 EAMF-A-44A/B-40A	184 265 EAMC-19-24-6-6	170 375 EAMK-A-G19-44B	
EMMS-AS-55-...	550 927 EAMM-A-G19-55A	529 942 EAMF-A-44A/B-55A	184 263 EAMC-19-24-6-9	170 375 EAMK-A-G19-44B	
mit Schrittmotor					
EMMS-ST-57-...	550 928 EAMM-A-G19-57A	530 081 EAMF-A-44A/B-57A	530 086 EAMC-19-24-6-6.35	170 375 EAMK-A-G19-44B	
<b>DGE-25-...-ZR</b>					
mit Servomotor					
EMMS-AS-55-...	550 929 EAMM-A-F30-55A	529 942 EAMF-A-44A/B-55A	557 390 EAMC-30-35-8-9	124 628 EAMK-A-F30-44A	
EMMS-AS-70-...	550 932 EAMM-A-F30-70A	529 943 EAMF-A-44A/B-70A	123 042 EAMC-30-35-8-11	124 628 EAMK-A-F30-44A	
mit Schrittmotor					
EMMS-ST-57-...	550 930 EAMM-A-F30-57A	530 081 EAMF-A-44A/B-57A	530 088 EAMC-30-35-6.35-8	124 628 EAMK-A-F30-44A	
EMMS-ST-87-...	550 933 EAMM-A-F30-87A	530 082 EAMF-A-44A/B-87A	123 042 EAMC-30-35-8-11	124 628 EAMK-A-F30-44A	



# Zahnriemenachsen DGE

Zubehör

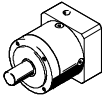
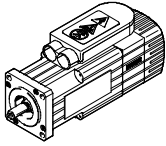
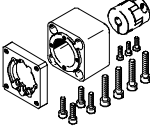
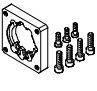
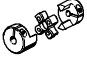
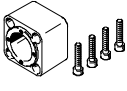
FESTO

Zulässige Achs/Motor-Kombinationen mit Axialbausatz – Ohne Getriebe					Datenblätter → Internet: eamm-a
Motor	Axialbausatz	Axialbausatz besteht aus:			
		Motorflansch	Kupplung	Kupplungsgehäuse	
					
Typ	Teile-Nr. Typ	Teile-Nr. Typ	Teile-Nr. Typ	Teile-Nr. Typ	
<b>DGE-25-...-ZR-RF</b>					
mit Servomotor					
EMMS-AS-55-...	550 942 EAMM-A-F37-55A	529 942 EAMF-A-44A/B-55A	557 390 EAMC-30-35-8-9	534 394 EAMK-A-F37-44A	
EMMS-AS-70-...	550 945 EAMM-A-F37-70A	529 943 EAMF-A-44A/B-70A	123 042 EAMC-30-35-8-11	534 394 EAMK-A-F37-44A	
mit Schrittmotor					
EMMS-ST-57-...	550 943 EAMM-A-F37-57A	530 081 EAMF-A-44A/B-57A	530 088 EAMC-30-35-6.35-8	534 394 EAMK-A-F37-44A	
EMMS-ST-87-...	550 946 EAMM-A-F37-87A	530 082 EAMF-A-44A/B-87A	123 042 EAMC-30-35-8-11	534 394 EAMK-A-F37-44A	
<b>DGE-40-...-ZR</b>					
mit Servomotor					
EMMS-AS-70-...	550 934 EAMM-A-F40-70A	529 945 EAMF-A-64A/B-70A	550 998 EAMC-40-66-11-15	124 629 EAMK-A-F40-64A	
EMMS-AS-100-...	550 937 EAMM-A-F40-100A	529 947 EAMF-A-64A/C-100A	123 844 EAMC-40-66-15-19	124 629 EAMK-A-F40-64A	
mit Schrittmotor					
EMMS-ST-87-...	550 936 EAMM-A-F40-87A	533 140 EAMF-A-64A/B-87A	550 998 EAMC-40-66-11-15	124 629 EAMK-A-F40-64A	
<b>DGE-40-...-ZR-RF</b>					
mit Servomotor					
EMMS-AS-100-...	550 949 EAMM-A-F47-100A	529 947 EAMF-A-64A/C-100A	123 844 EAMC-40-66-15-19	534 395 EAMK-A-F47-64A	
EMMS-AS-140-...	550 950 EAMM-A-F47-140A	550 988 EAMF-A-64A-140A	176 033 EAMC-40-66-15-24	534 395 EAMK-A-F47-64A	
mit Schrittmotor					
EMMS-ST-87-...	550 948 EAMM-A-F47-87A	533 140 EAMF-A-64A/B-87A	550 998 EAMC-40-66-11-15	534 395 EAMK-A-F47-64A	
<b>DGE-63-...-ZR</b>					
mit Servomotor					
EMMS-AS-100-...	550 939 EAMM-A-F62-100A	529 949 EAMF-A-118C-100A	551 000 EAMC-65-90-19-25	124 630 EAMK-A-F62-118A/B/C	
EMMS-AS-140-...	550 941 EAMM-A-F62-140A	550 991 EAMF-A-118B-140A	123 852 EAMC-65-90-24-25	124 630 EAMK-A-F62-118A/B/C	
<b>DGE-63-...-ZR-RF</b>					
mit Servomotor					
EMMS-AS-100-...	550 952 EAMM-A-F80-100A	529 949 EAMF-A-118C-100A	551 000 EAMC-65-90-19-25	534 396 EAMK-A-F80-118A/B/C	
EMMS-AS-140-...	550 954 EAMM-A-F80-140A	550 991 EAMF-A-118B-140A	123 852 EAMC-65-90-24-25	534 396 EAMK-A-F80-118A/B/C	

# Zahnriemenachsen DGE

Zubehör

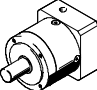
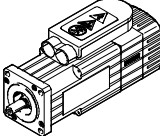
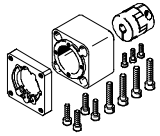
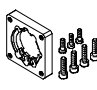

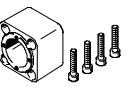
FESTO

Zulässige Achs/Motor-Kombinationen mit Axialbausatz – Mit Getriebe						Datenblätter → Internet: eamm-a
Getriebe	Motor	Axialbausatz	Axialbausatz besteht aus:			
			Motorflansch	Kupplung	Kupplungsgehäuse	
						
Typ	Typ	Teile-Nr. Typ	Teile-Nr. Typ	Teile-Nr. Typ	Teile-Nr. Typ	
<b>DGE-25-...-ZR</b>						
mit Servomotor						
<b>EMGA-60-P-G...-SAS-55</b>	<b>EMMS-AS-55-...</b>	<b>550 931</b> <b>EAMM-A-F30-60G</b>	<b>529 944</b> <b>EAMF-A-44A/B-60G</b>	<b>123 042</b> <b>EAMC-30-35-8-11</b>	<b>124 628</b> <b>EAMK-A-F30-44A</b>	
mit Schrittmotor						
<b>EMGA-60-P-G...-SST-57</b>	<b>EMMS-ST-57-...</b>	<b>550 931</b> <b>EAMM-A-F30-60G</b>	<b>529 944</b> <b>EAMF-A-44A/B-60G</b>	<b>123 042</b> <b>EAMC-30-35-8-11</b>	<b>124 628</b> <b>EAMK-A-F30-44A</b>	
<b>DGE-25-...-ZR-RF</b>						
mit Servomotor						
<b>EMGA-60-P-G...-SAS-55</b>	<b>EMMS-AS-55-...</b>	<b>550 944</b> <b>EAMM-A-F37-60G</b>	<b>529 944</b> <b>EAMF-A-44A/B-60G</b>	<b>123 042</b> <b>EAMC-30-35-8-11</b>	<b>534 394</b> <b>EAMK-A-F37-44A</b>	
mit Schrittmotor						
<b>EMGA-60-P-G...-SST-57</b>	<b>EMMS-ST-57-...</b>	<b>550 944</b> <b>EAMM-A-F37-60G</b>	<b>529 944</b> <b>EAMF-A-44A/B-60G</b>	<b>123 042</b> <b>EAMC-30-35-8-11</b>	<b>534 394</b> <b>EAMK-A-F37-44A</b>	
<b>DGE-40-...-ZR</b>						
mit Servomotor						
<b>EMGA-80-P-G...-SAS-100</b>	<b>EMMS-AS-100-...</b>	<b>550 935</b> <b>EAMM-A-F40-80G</b>	<b>533 139</b> <b>EAMF-A-64A/C-80G</b>	<b>123 845</b> <b>EAMC-40-66-15-20</b>	<b>124 629</b> <b>EAMK-A-F40-64A</b>	
mit Schrittmotor						
<b>EMGA-80-P-G...-SST-87</b>	<b>EMMS-ST-87-...</b>	<b>550 935</b> <b>EAMM-A-F40-80G</b>	<b>533 139</b> <b>EAMF-A-64A/C-80G</b>	<b>123 845</b> <b>EAMC-40-66-15-20</b>	<b>124 629</b> <b>EAMK-A-F40-64A</b>	
<b>DGE-40-...-ZR-RF</b>						
mit Servomotor						
<b>EMGA-80-P-G...-SAS-100</b>	<b>EMMS-AS-100-...</b>	<b>550 947</b> <b>EAMM-A-F47-80G</b>	<b>533 139</b> <b>EAMF-A-64A/C-80G</b>	<b>123 845</b> <b>EAMC-40-66-15-20</b>	<b>534 395</b> <b>EAMK-A-F47-64A</b>	
mit Schrittmotor						
<b>EMGA-80-P-G...-SST-87</b>	<b>EMMS-ST-87-...</b>	<b>550 947</b> <b>EAMM-A-F47-80G</b>	<b>533 139</b> <b>EAMF-A-64A/C-80G</b>	<b>123 845</b> <b>EAMC-40-66-15-20</b>	<b>534 395</b> <b>EAMK-A-F47-64A</b>	

# Zahnriemenachsen DGE

Zubehör

FESTO

Zulässige Achs/Motor-Kombinationen mit Axialbausatz – Mit Getriebe						Datenblätter → Internet: eamm-a
Getriebe	Motor	Axialbausatz	Axialbausatz besteht aus:			
			Motorflansch	Kupplung	Kupplungsgehäuse	
						
Typ	Typ	Teile-Nr. Typ	Teile-Nr. Typ	Teile-Nr. Typ	Teile-Nr. Typ	
<b>DGE-63-...-ZR</b>						
mit Servomotor						
<b>EMGA-120-P-G...-SAS-100</b>	<b>EMMS-AS-100-...</b>	550 940 EAMM-A-F62-120G	550 990 EAMF-A-118A-120G	123 853 EAMC-65-90-25-25	124 630 EAMK-A-F62-118A/B/C	
<b>EMGA-120-P-G...-SAS-140</b>	<b>EMMS-AS-140-...</b>	550 940 EAMM-A-F62-120G	550 990 EAMF-A-118A-120G	123 853 EAMC-65-90-25-25	124 630 EAMK-A-F62-118A/B/C	
mit Schrittmotor						
<b>EMGA-80-P-G...-SST-87</b>	<b>EMMS-ST-87-...</b>	550 938 EAMM-A-F62-80G	550 989 EAMF-A-118A-80G	176 035 EAMC-65-90-20-25	124 630 EAMK-A-F62-118A/B/C	
<b>DGE-63-...-ZR-RF</b>						
mit Servomotor						
<b>EMGA-80-P-G...-SAS-100</b>	<b>EMMS-AS-100-...</b>	550 951 EAMM-A-F80-80G	550 989 EAMF-A-118A-80G	176 035 EAMC-65-90-20-25	534 396 EAMK-A-F80-118A/B/C	
<b>EMGA-120-P-G...-SAS-140</b>	<b>EMMS-AS-140-S-...</b>	550 953 EAMM-A-F80-120G	550 990 EAMF-A-118A-120G	123 853 EAMC-65-90-25-25	534 396 EAMK-A-F80-118A/B/C	
<b>EMGA-160-P-G...-SAS-140</b>	<b>EMMS-AS-140-M-...</b>	550 955 EAMM-A-F80-160G	550 992 EAMF-A-118A-160G	551 001 EAMC-65-90-25-40	534 396 EAMK-A-F80-118A/B/C	
mit Schrittmotor						
<b>EMGA-80-P-G...-SST-87</b>	<b>EMMS-ST-87-...</b>	550 951 EAMM-A-F80-80G	550 989 EAMF-A-118A-80G	176 035 EAMC-65-90-20-25	534 396 EAMK-A-F80-118A/B/C	

# Zahnriemenachsen DGE

Zubehör



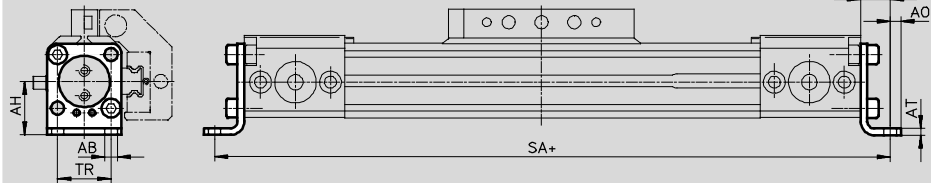
**Fußbefestigung HP**  
(Bestellcode F)

Werkstoff:  
Stahl, verzinkt  
Kupfer-, PTFE- und silikonfrei

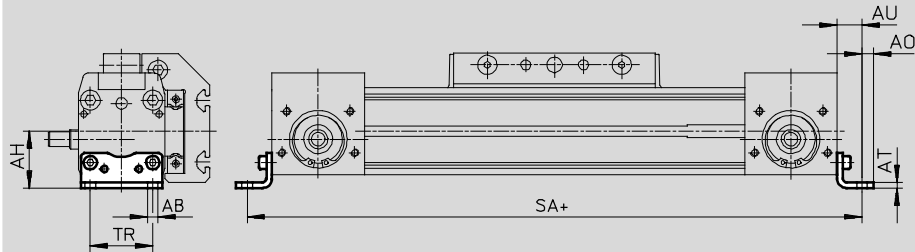


HP-25

**DGE-8-...-18**



**DGE-25-...-63**



+ = zuzüglich Hublänge

## Abmessungen und Bestellangaben

für Baugröße	AB Ø	AH	AO	AT	AU	TR
8	3,4	13,8	3	2	9	13
12	3,4	16,5	3	2	9	18,6
18	5,5	24	4,8	3	13,3	24
25	5,5	29,5	6	3	13	32,5
40	6,6	46	8,5	5	17,5	45
63	11	69	13,5	6	28	75

für Baugröße	SA				Gewicht [g]	Teile-Nr. Typ
	für DGE-ZR/DGE-ZR-KF		für DGE-ZR-RF			
	GK	GV	GK	GV		
8	198	-	-	-	17	<b>158 470 HP-8</b>
12	234	-	-	-	23	<b>158 471 HP-12</b>
18	308,6	388,6	-	-	70	<b>158 472 HP-18</b>
25	398	498	440	535	61	<b>150 731 HP-25</b>
40	604	774	673	813	188	<b>150 733 HP-40</b>
63	938	1188	1 076	1 306	305	<b>150 735 HP-63</b>

# Zahnriemenachsen DGE

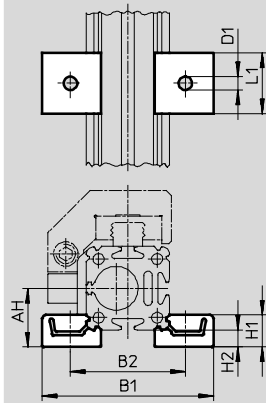
Zubehör

**Mittenstütze MUP**  
(Bestellcode M)

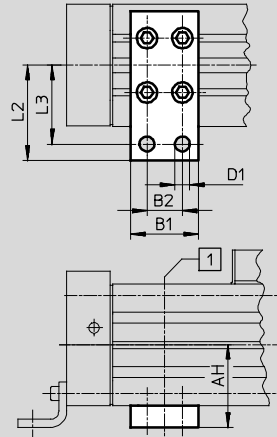
Werkstoff:  
Stahl, verzinkt  
Kupfer-, PTFE- und silikonfrei



**DGE-8-...-25**



**DGE-40-...-63**



1 Position der Mittenstütze im Bereich des Profils frei wählbar

**Abmessungen und Bestellangaben**

für Baugröße	AH	B1	B2	D1 Ø	H1	H2	L1	L2	L3	Gewicht [g]	Teile-Nr.	Typ
8	13,8	40,5	28,5	3,5	8	4	15	-	-	8	160 909	MUP-8/12
12	16,5	46	34	3,5	8	4	15	-	-	8	160 909	MUP-8/12
18	24	70,5	47	5,5	13	7	25	-	-	33	150 736	MUP-18/25
25	29,5	81	58	5,5	13	7	25	-	-	33	150 736	MUP-18/25
40	46	35	22	6,6	-	-	-	47	40	126	150 738	MUP-40
63	69	50	26	11	-	-	-	77	65	340	150 800	MUP-63

# Zahnriemenachsen DGE

Zubehör



## Fußbefestigung HHP

für Schwerlastführung

(Bestellcode F)

Werkstoff:

Stahl, verzinkt



## Mittenstütze MUP

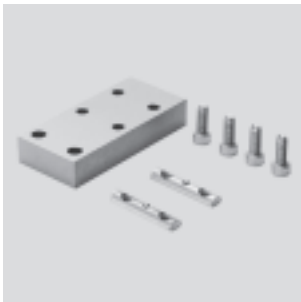
für Schwerlastführung

(Bestellcode M)

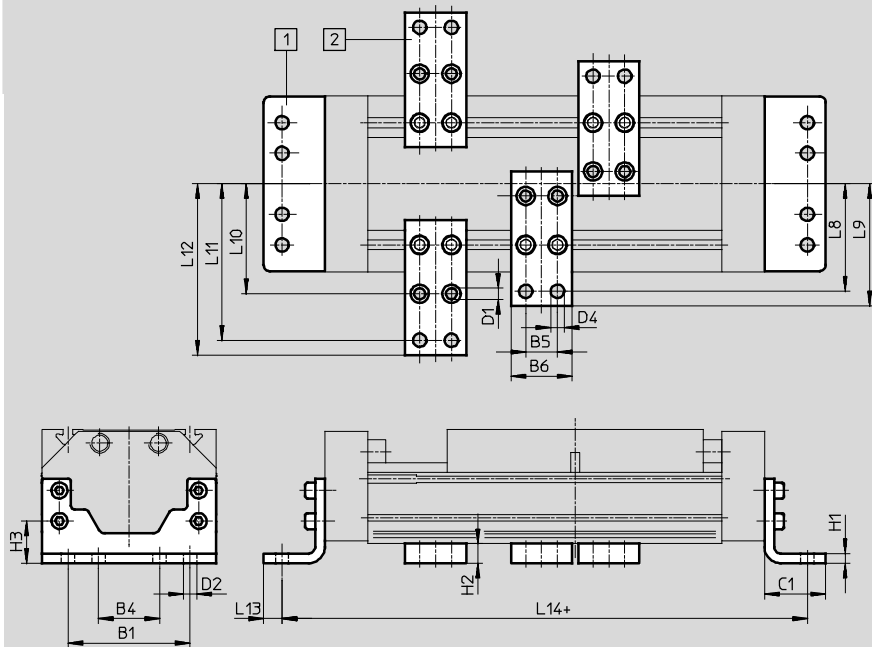
Werkstoff:

Stahl, verzinkt

Kupfer-, PTFE- und silikonfrei



DGE-...-HD18/-HD25/-HD40



- 1 Fußbefestigung HHP
- 2 Mittenstütze MUP

+ = zuzüglich Hublänge

Abmessungen und Bestellangaben											
für Schwerlastführung	B1	B4	B5	B6	C1	D1	D2	D4	H1	H2	H3
HD18	80	40	22	35	34	5,5	6,6	6,6	8	14	26,8
HD25	100	50	26	50	50	9	11	11	8	16	34,5
HD40	140	70	26	50	50	9	11	11	10	16	37

für Schwerlastführung	L8	L9	L10	L11	L12	L13	L14	Gewicht [g]	Teile-Nr.	Typ
HD18	68	75	64	92	99	9	290	357	161 993	HHP-18
								126	150 738	MUP-40
HD25	88	100	90	128	140	15	380	794	161 994	HHP-25
								347	150 739	MUP-50
HD40	108	120	110	148	160	15	424	1 318	161 995	HHP-40
								347	150 739	MUP-50

# Zahnriemenachsen DGE

Zubehör

## Stoßdämpfer YSR-...-C

(Bestellcode: C)

Werkstoff:

Gehäuse: Stahl verzinkt, Kolben-


stange: hochlegierter Stahl,

Dichtungen: Perbunan, Polyure-

than

Kupfer-, PTFE- und silikonfrei



 Hinweis

Stoßdämpfer YSRW mit pro-  
gressiver Kennlinie → Internet:  
ysrw

Bestellangaben		
für Baugröße	Gewicht [g]	Teile-Nr. Typ
8	9	158 981 YSR-5-5-C
12	9	158 981 YSR-5-5-C
18	30	34 571 YSR-8-8-C
25	70	34 572 YSR-12-12-C
40	140	34 573 YSR-16-20-C
63	240	34 574 YSR-20-25-C

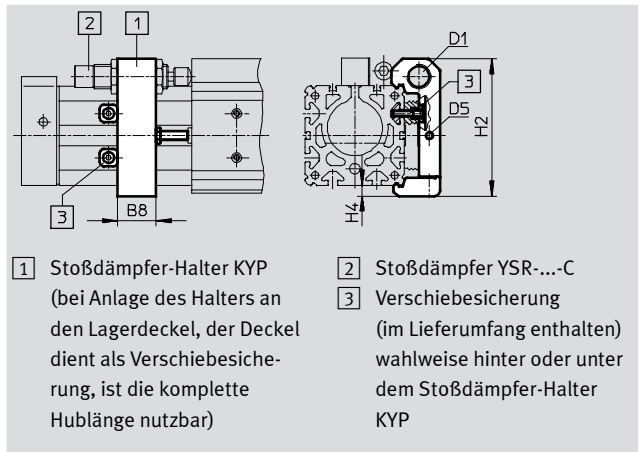
## Stoßdämpfer-Halter KYP

(Bestellcode: C)

Werkstoff:

Halterung: Aluminium

Hülse: Stahl, nichtrostend



- 1 Stoßdämpfer-Halter KYP  
(bei Anlage des Halters an den Lagerdeckel, der Deckel dient als Verschiebesicherung, ist die komplette Hublänge nutzbar)
- 2 Stoßdämpfer YSR-...-C
- 3 Verschiebesicherung (im Lieferumfang enthalten) wahlweise hinter oder unter dem Stoßdämpfer-Halter KYP

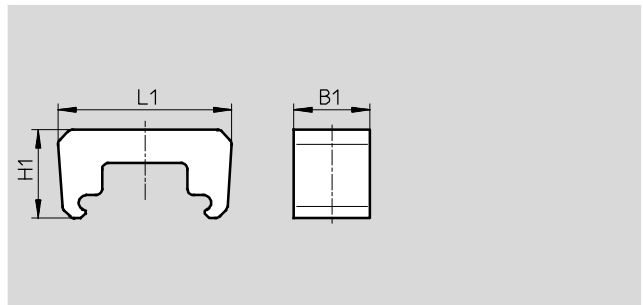
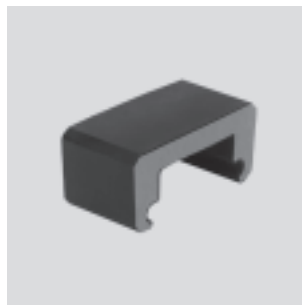
Abmessungen und Bestellangaben							
für Baugröße	B8	D1	D5	H2	H4	Gewicht [g]	Teile-Nr. Typ
8	8	M8x1	M3	31,5	3	36	158 905 KYP-8
12	11	M8x1	M4	37	3	44	158 906 KYP-12
18	14	M12x1	M4	50,5	4,5	66	158 907 KYP-18
25	19	M16x1	M5	69,5	6	95	158 908 KYP-25
40	32	M22x1,5	M5	102	8	209	158 910 KYP-40
63	44	M26x1,5	M10	152,5	11,5	609	158 912 KYP-63

# Zahnriemenachsen DGE


Zubehör

**Notpuffer NPE**  
(Bestellcode: A)

Werkstoff:  
Polyurethan



Abmessungen und Bestellangaben						
für Baugröße	B1	L1	H1	Gewicht [g]	Teile-Nr.	Typ
18	15	43,1	28,5	6	193 901	NPE-18
25	25	57	29	12	193 902	NPE-25
40	40	80,5	36	41	193 904	NPE-40
63	60	128,6	55	152	193 906	NPE-63

-  Hinweis  
Notpuffer nur in Verbindung mit Stoßdämpfer-Halter KYP einsetzbar. →79  
(Gewindestift und Mutter werden nicht benötigt.)

**Stoßdämpfer DG-GA**  
für geschützte Ausführung GA  
(Bestellcode: E)

Werkstoff:  
Gehäuse: Stahl verzinkt, Kolbenstange: hochlegierter Stahl  
Dichtungen: Perbunan, Polyurethan  
Kupfer-, PTFE- und silikonfrei



Bestellangaben		
für Baugröße	Gewicht [g]	Teile-Nr. Typ
25	70	192 875 DG-GA-25-YSR
40	140	192 877 DG-GA-40-YSR



# Zahnriemenachsen DGE

Zubehör

FESTO

## Stoßdämpferbausatz YHD

für Schwerlastführung

(Bestellcode: D)

Werkstoff:

Gehäuse: Stahl, verzinkt

Dichtungen: TPE-U(PU) NBR

Kupfer-, PTFE- und silikonfrei



Bestellangaben			
für Schwerlastführung	Gewicht [g]	Teile-Nr.	Typ
HD18	203	174 544	YHD-18
HD25	293	174 545	YHD-25
HD40	515	174 546	YHD-40

# Zahnriemenachsen DGE

Zubehör

FESTO

## Sensorhalter HWS

für induktive Näherungsschalter

(Bestellcode: T)

Werkstoff:

Stahl, verzinkt



## Schaltfahne SF

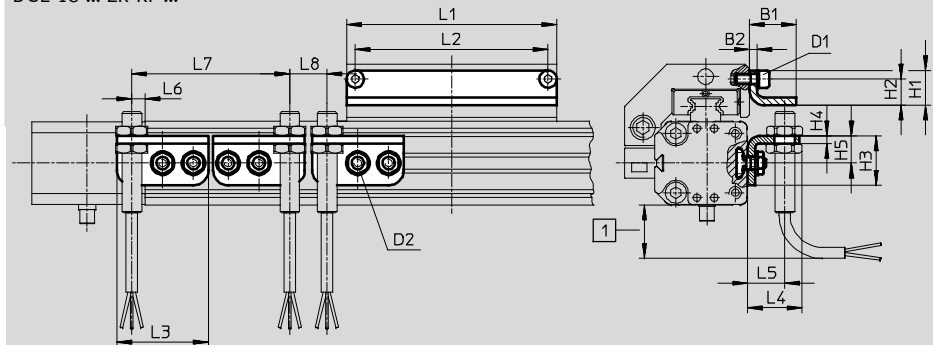
(Bestellcode: L)

Werkstoff:

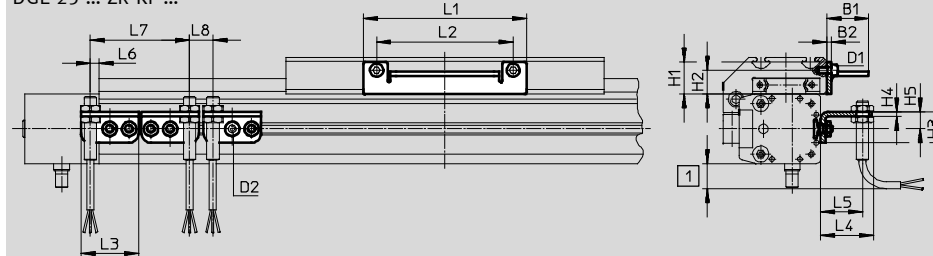
Stahl, verzinkt



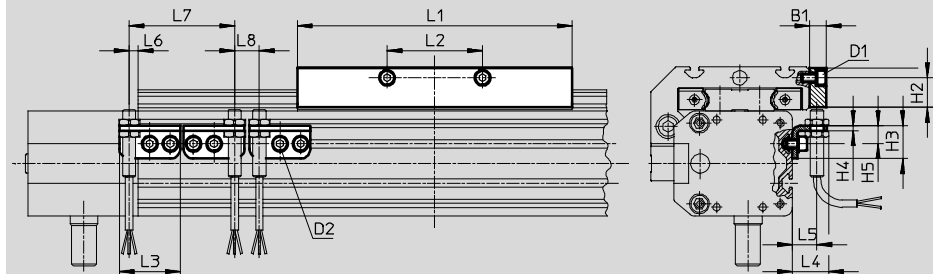
DGE-18-...-ZR-KF-...




DGE-25-...-ZR-KF-...



DGE-40/-63-...-ZR-KF-...



1 Überstand des Sensorkabels, entsprechenden Einbauraum berücksichtigen

-  - Hinweis

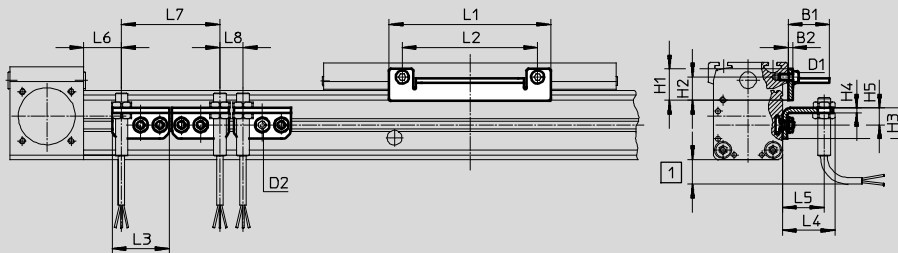
In Verbindung mit der Variante DGE-...-GA (geschützte Ausführung) nicht einsetzbar.

# Zahnriemennachsen DGE

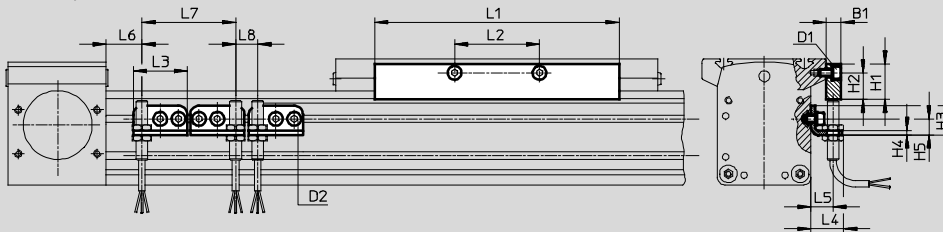
Zubehör

FESTO

DGE-25-...-ZR-RF-...



DGE-40/-63-...-ZR-RF-...



1 Überstand des Sensorkabels, entsprechenden Einbauraum berücksichtigen

## Abmessungen und Bestellangaben


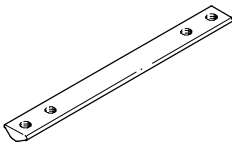


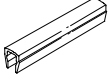
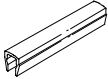
für Baugröße	D1	D2	B1	B2	H1	H2	H3	H4	H5	L1	L2	L3	L4	L5
18	M4	M5	19	3	14	10,5	20	3	11	85	78	37	22,5	15
25	M5	M5	27	3	20,5	15,3	20	3	11	105	88	37	34,5	27
40	M5	M5	10	-	24	18	20	3	11	167	58	37	22,5	15
63	M8	M5	10	-	35	25	20	3	11	230	72	37	22,5	15

für Baugröße	L6			L7 min.	L8 min.	Gewicht [g]	Teile-Nr.	Typ
	DGE-ZR-KF max.	DGE-ZR-RF GK	GV					
18	5,5	-	-	64	15	30	188 968	HWS-18/25-M8
							188 964	SF-18
25	5,5	43,5	91	64	15	30	540 780	HWS-25-MAB-M8
							540 430	SF-25-MAB
40	5,5	68,5	138,5	64	15	40	188 969	HWS-40-M8
							188 966	SF-40
63	5,5	117	232	64	15	40	188 970	HWS-63-M8
							188 967	SF-63

# Zahnriemenachsen DGE

Zubehör

FESTO

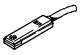
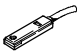
Bestellangaben			Datenblätter → Internet: befestigungselement			
	für Baugröße	Bemerkung	Bestellcode	Teile-Nr.	Typ	PE <sup>1)</sup>
<b>Nutenstein NST</b>						
	18, 25	für Befestigungsnut/Profilnut	Y	<b>526 091</b>	<b>NST-HMV-M4</b>	1
	40			<b>150 914</b>	<b>NST-5-M5</b>	1
	63			<b>150 915</b>	<b>NST-8-M6</b>	1
	HD18, HD25	für Schwerlastführung: Befestigungsnut	Y	<b>150 914</b>	<b>NST-5-M5</b>	1
	HD40			<b>150 915</b>	<b>NST-8-M6</b>	1
	HD18	für Schwerlastführung: HD unten	U	<b>150 914</b>	<b>NST-5-M5</b>	1
	HD25, HD40			<b>150 915</b>	<b>NST-8-M6</b>	1
<b>Nutenstein NSTL</b>						
	25	für Schlitten	X	<b>158 410</b>	<b>NSTL-25</b>	1
	40			<b>158 412</b>	<b>NSTL-40</b>	1
	63			<b>158 414</b>	<b>NSTL-63</b>	1
	HD18	für Schwerlastführung: Schlitten	X	<b>161 020</b>	<b>NSTH-18</b>	1
	HD25			<b>161 021</b>	<b>NSTH-25</b>	1
	HD40			<b>161 022</b>	<b>NSTH-40</b>	1
<b>Zentrierstift/-hülse ZBS/ZBH</b>						
	8 ... 18	für Schlitten	Z	<b>150 928</b>	<b>ZBS-5</b>	10
	25 ... 63			<b>150 927</b>	<b>ZBH-9</b>	10
<b>Zentralbefestigung SLZZ</b>						
	HD18	für Schwerlastführung: Schlitten	Q	<b>150 901</b>	<b>SLZZ-25/16</b>	1
	HD25					
	HD40					
<b>Nutabdeckung ABP</b>						
	40	für Befestigungsnut je 0,5 m	B	<b>151 681</b>	<b>ABP-5</b>	2
	63			<b>151 682</b>	<b>ABP-8</b>	
	HD18, HD25	für Befestigungsnut seitlich und unten, je 0,5 m		<b>151 681</b>	<b>ABP-5</b>	
	HD40			<b>151 682</b>	<b>ABP-8</b>	
<b>Nutabdeckung ABP-S</b>						
	8 ... 63	für Sensornut je 0,5 m	S	<b>151 680</b>	<b>ABP-5-S</b>	2
	25	für Befestigungsnut bei DGE-ZR-RF	B			

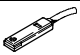
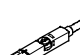
1) Packungseinheit in Stück



# Zahnriemenachsen DGE



Zubehör

FESTO

Bestellangaben – Näherungsschalter für T-Nut, magnetisch Reed						Datenblätter → Internet: sme	
	Befestigungsart	Schalt- ausgang	Elektrischer Anschluss	Kabellänge [m]	Teile-Nr.	Typ	
<b>Schließer</b>							
	längs in Nut einschiebbar, bündig mit Zylinderprofil	kontakt- behafet	Kabel, 3-adrig	2,5	<b>150 855</b>	<b>SME-8-K-LED-24</b>	
			Stecker M8x1, 3-polig	0,3	<b>150 857</b>	<b>SME-8-S-LED-24</b>	
<b>Öffner</b>							
	längs in Nut einschiebbar, bündig mit Zylinderprofil	kontakt- behafet	Kabel, 3-adrig	7,5	<b>160 251</b>	<b>SME-8-O-K-LED-24</b>	

Bestellangaben – Näherungsschalter für T-Nut, magneto-resistiv						Datenblätter → Internet: smt	
	Befestigungsart	Schalt- ausgang	Elektrischer Anschluss	Kabellänge [m]	Teile-Nr.	Typ	
<b>Schließer</b>							
	längs in Nut einschiebbar, bündig mit Zylinderprofil	PNP	Kabel, 3-adrig	2,5	<b>175 436</b>	<b>SMT-8-PS-K-LED-24-B</b>	
			Stecker M8x1, 3-polig	0,3	<b>175 484</b>	<b>SMT-8-PS-S-LED-24-B</b>	
<b>Öffner</b>							
	von oben in Nut einsetzbar, bündig mit Zylinderprofil	PNP	Kabel, 3-adrig	7,5	<b>543 873</b>	<b>SMT-8M-PO-24V-K7,5-OE</b>	

Bestellangaben – Induktive Näherungsschalter M8						Datenblätter → Internet: sien	
	Elektrischer Anschluss		Schalt- ausgang	LED	Kabellänge [m]	Teile-Nr.	Typ
	Kabel	Stecker M8					
<b>Schließer</b>							
	3-adrig	–	PNP	■	2,5	<b>150 386</b>	<b>SIEN-M8B-PS-K-L</b>
	–	3-polig	PNP	■	–	<b>150 387</b>	<b>SIEN-M8B-PS-S-L</b>
<b>Öffner</b>							
	3-adrig	–	PNP	■	2,5	<b>150 390</b>	<b>SIEN-M8B-PO-K-L</b>
	–	3-polig	PNP	■	–	<b>150 391</b>	<b>SIEN-M8B-PO-S-L</b>

Bestellangaben – Verbindungsleitungen					Datenblätter → Internet: nebu	
	Elektrischer Anschluss links		Elektrischer Anschluss rechts	Kabellänge [m]	Teile-Nr.	Typ
	Dose gerade, M8x1, 3-polig		Kabel, offenes Ende, 3-adrig	2,5	<b>541 333</b>	<b>NEBU-M8G3-K-2.5-LE3</b>
				5	<b>541 334</b>	<b>NEBU-M8G3-K-5-LE3</b>
	Dose gewinkelt, M8x1, 3-polig		Kabel, offenes Ende, 3-adrig	2,5	<b>541 338</b>	<b>NEBU-M8W3-K-2.5-LE3</b>
				5	<b>541 341</b>	<b>NEBU-M8W3-K-5-LE3</b>