



- Kolbenstange verdrehgesichert durch Führungsstange und Jochplatte
- Profilvernut für Näherungsschalter
- Breites Zubehörprogramm

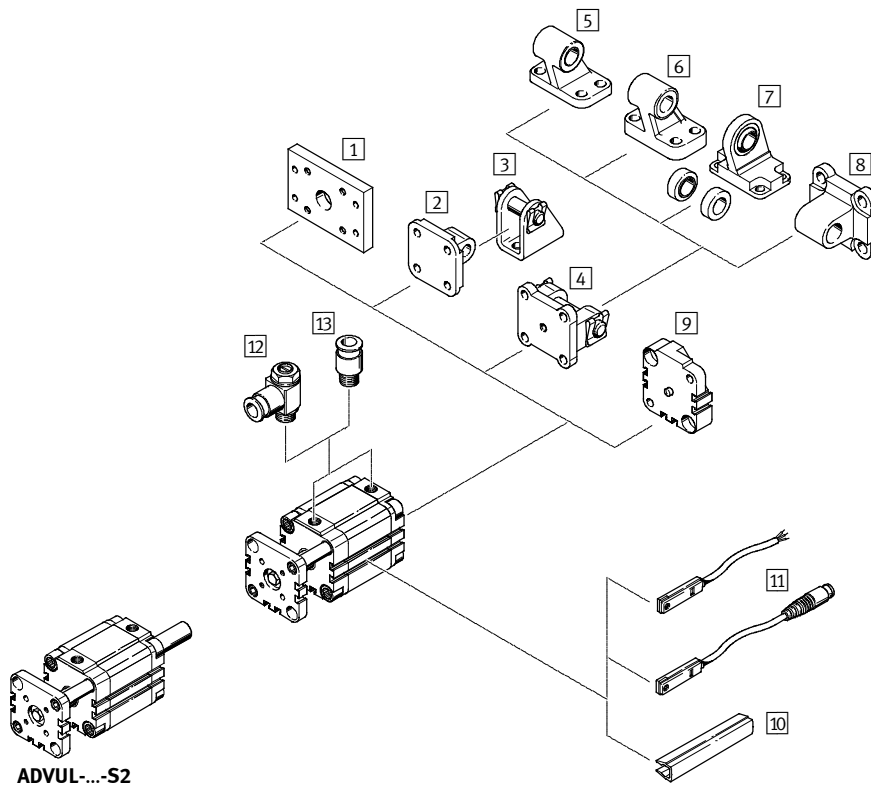
Ausgewählte Typen nach ATEX-Richtlinie für explosionsfähige Atmosphären

→ www.festo.com/de/ex

Kompaktzylinder ADVUL

Peripherieübersicht

FESTO



ADVUL-...-S2

Befestigungselemente und Zubehör					
	Kurzbeschreibung	ADVUL		→ Seite/Internet	
			S2		
1	Flanschbefestigung FUA	für Abschlussdeckel	■	■	11
2	Schwenkflansch SUA für Ø 12 ... 25	für Abschlussdeckel	■	-	12
3	Lagerbock LBN	-	■	-	14
4	Schwenkflansch SUA für Ø 32 ... 100	für Abschlussdeckel	■	-	12
5	Lagerbock LN	-	■	-	14
6	Lagerbock LNG	-	■	-	14
7	Lagerbock LSN	mit sphärischer Lagerung	■	-	14
8	Schwenkflansch SNCL	-	■	-	14
9	Montagebausatz DPVU	zum Verbinden zweier Zylinder mit gleichem Kolben-Ø zu einem Mehrstellungszylinder	■	-	13
10	Nutabdeckung ABP-5-S	zum Schutz der Sensorkabel und der Sensornuten vor Verschmutzung	■	■	15
11	Näherungsschalter SME/SMT-8	integrierbar im Zylinder-Profilrohr	■	■	15
12	Drossel-Rückschlagventil GRLA	zur Geschwindigkeitsregulierung	■	■	14
13	Steckverschraubung QS	zum Anschluss von außertolerierten Druckluftschläuchen	■	■	quick star

Kompaktzylinder ADVUL

Typenschlüssel

ADVUL – 50 – 80 – P – A – S2

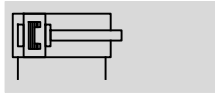
Typ	
Doppeltwirkend	
ADVUL	Kompaktzylinder, verdrehgesichert durch Führungsstange und Jochplatte
Kolben-Ø [mm]	
Hub [mm]	
Dämpfung	
P	elastische Dämpfungsringe/-platten beidseitig
Positionserkennung	
A	für Näherungsschalter
Variante	
S2	durchgehende Kolbenstange
S6	warmfest bis 120 °C

Kompaktzylinder ADVUL

Datenblatt

FESTO

Funktion



- Ø - Durchmesser
12 ... 100 mm

- l - Hublänge
1 ... 400 mm

- - www.festo.com

Verschleißteilsätze
→ 10

- - Reparaturservice
Kolben-Ø 100 mm

Varianten



S2



S6



Allgemeine Technische Daten										
Kolben-Ø	12	16	20	25	32	40	50	63	80	100
Pneumatischer Anschluss	M5	M5	M5	M5	G1/8	G1/8	G1/8	G1/8	G1/8	G1/4
Betriebsmedium	Druckluft nach ISO 8573-1:2010 [7:4:4]									
Hinweis zum Betriebs-/ Steuermedium	geölter Betrieb möglich (im weiteren Betrieb erforderlich)									
Konstruktiver Aufbau	Kolben									
	Kolbenstange									
	Zylinderrohr									
Dämpfung	elastische Dämpfungsringe/-platten beidseitig									
Positionserkennung	für Näherungsschalter									
Befestigungsart	mit Durchgangsbohrung									
	mit Innengewinde									
	mit Zubehör									
Einbaulage	beliebig									

Betriebsdruck [bar]										
Kolben-Ø	12	16	20	25	32	40	50	63	80	100
Einseitige Kolbenstange	1,5 ... 10			1 ... 10						
Durchgehende Kolbenstange S2	1,5 ... 10				1 ... 10					

Umweltbedingungen		
Kompaktzylinder	Grundtyp	S6
Umgebungstemperatur ¹⁾ [°C]	-20 ... +80	0 ... +120
Korrosionsbeständigkeit KBK ²⁾	2	2

1) Einsatzbereich der Näherungsschalter beachten

2) Korrosionsbeständigkeitsklasse 2 nach Festo Norm 940 070

Bauteile mit mäßiger Korrosionsbeanspruchung. Außenliegende sichtbare Teile mit vorrangig dekorativer Anforderung an die Oberfläche, die im direkten Kontakt zur umgebenden industriellen Atmosphäre bzw. Medien, wie Kühl- und Schmierstoffe stehen

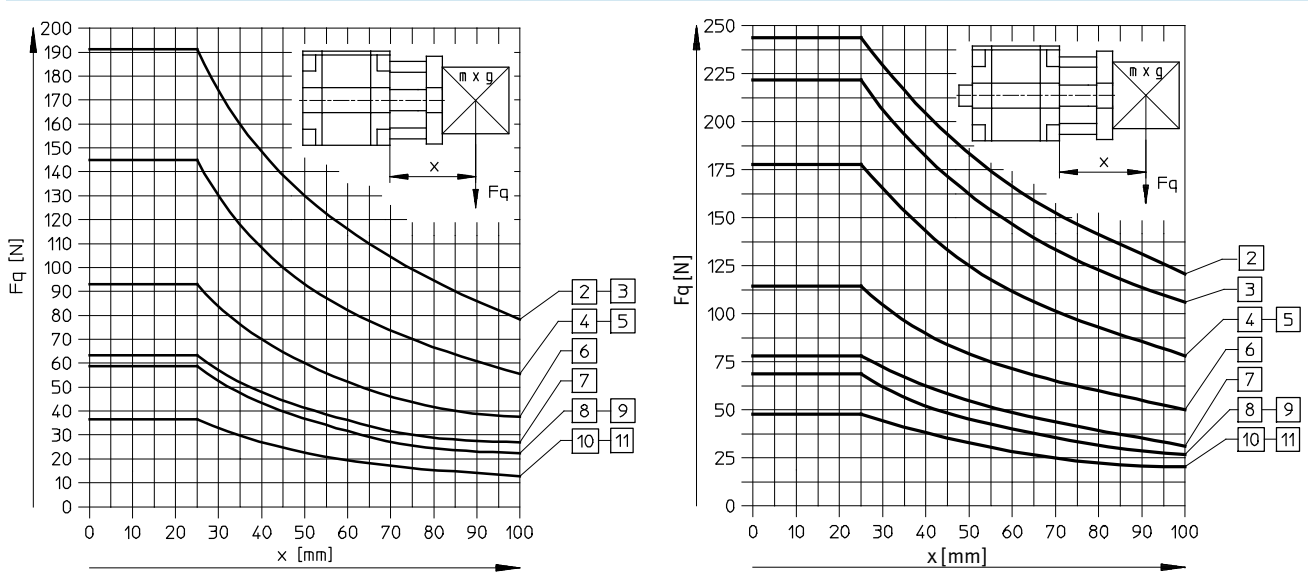
Kompaktzylinder ADVUL

Datenblatt

FESTO

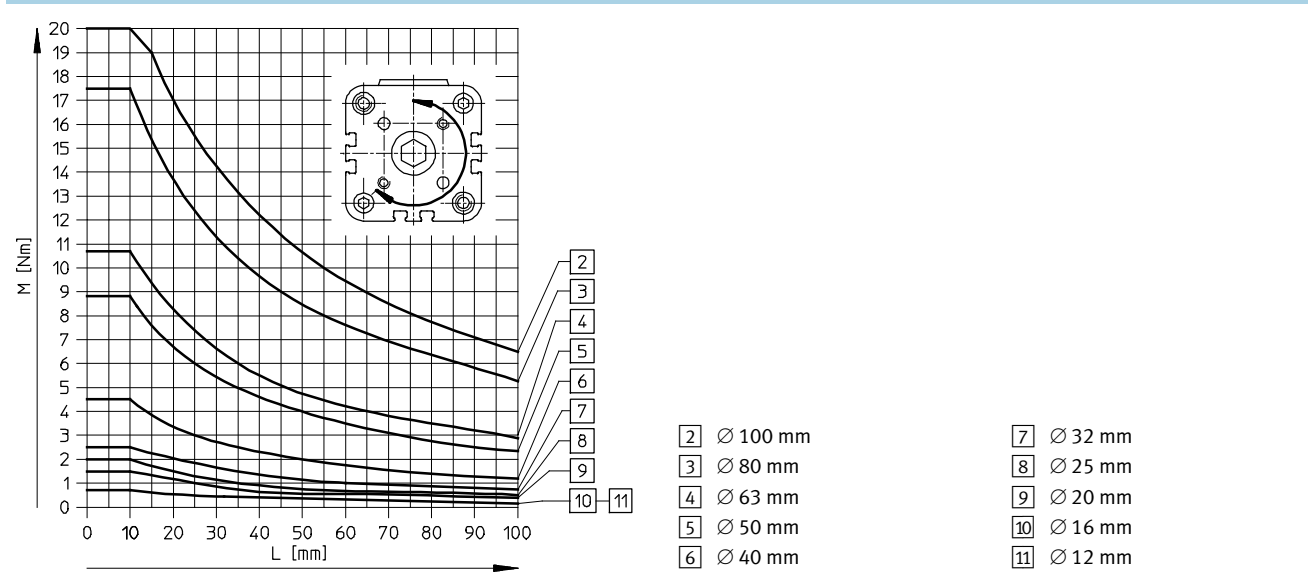
Kräfte [N] und Aufprallenergie [J]										
Kolben-Ø	12	16	20	25	32	40	50	63	80	100
Theoretische Kraft bei 6 bar, Vorlauf	68	121	188	295	483	754	1 178	1 870	3 016	4 712
S2	51	90	141	247	415	686	1 057	1 750	2 827	4 418
Theoretische Kraft bei 6 bar, Rücklauf	51	90	141	247	415	686	1 057	1 750	2 827	4 418
S2	51	90	141	247	415	686	1 057	1 750	2 827	4 418
Max. Aufprallenergie in den Endlagen	0,09	0,10	0,14	0,10	0,40	0,52	0,64	0,70	0,75	1,00

Max. Querkraft F_q in Abhängigkeit von der Auskragung x



- 2 Ø 100 mm
- 5 Ø 50 mm
- 8 Ø 25 mm
- 11 Ø 12 mm
- 3 Ø 80 mm
- 6 Ø 40 mm
- 9 Ø 20 mm
- 10 Ø 16 mm
- 4 Ø 63 mm
- 7 Ø 32 mm

Drehmoment M in Abhängigkeit von der Hublänge L



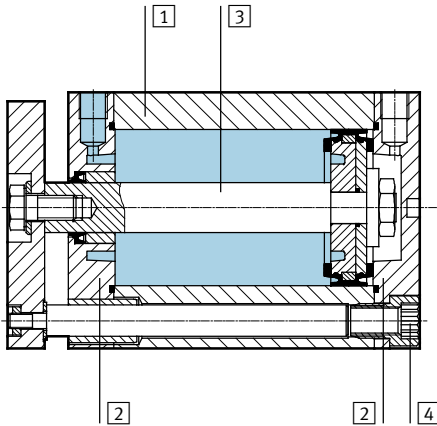
Kompaktzylinder ADVUL

Datenblatt

FESTO

Werkstoffe

Funktionsschnitt



Kompaktzylinder	Grundtyp	S6
1 Zylinderrohr	Alu-Knetlegierung	Alu-Knetlegierung
2 Deckel, Lager- und Abschluss	Alu-Knetlegierung	Alu-Knetlegierung
3 Kolbenstange	$\varnothing 12 \dots 32$ hochlegierter Stahl rostfrei $\varnothing 40 \dots 100$ hochlegierter Stahl	hochlegierter Stahl rostfrei hochlegierter Stahl
4 Bundschrauben	$\varnothing 12 \dots 16$ hochlegierter Stahl rostfrei $\varnothing 20 \dots 100$ Vergütungsstahl	hochlegierter Stahl rostfrei Vergütungsstahl
- Dichtungen	Polyurethan, Nitrilkautschuk	Fluorkautschuk

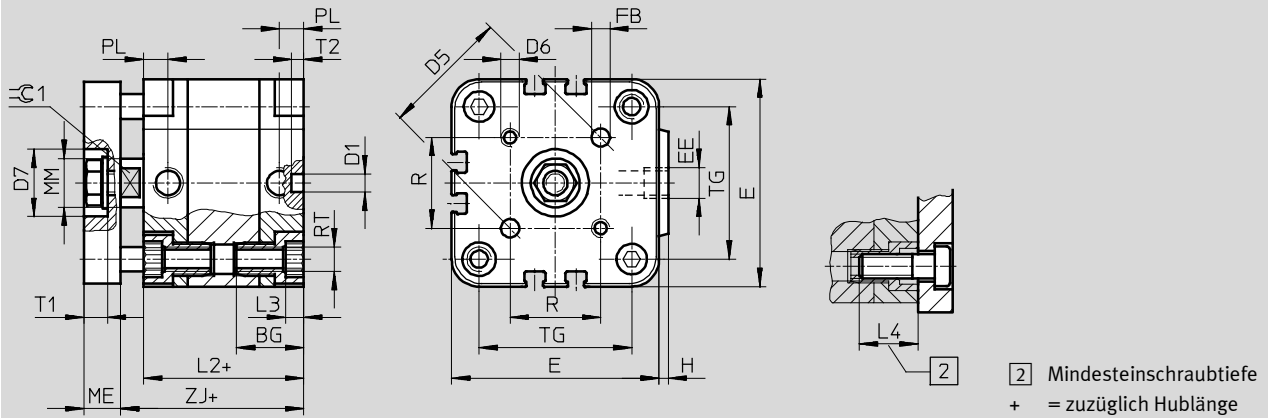
Kompaktzylinder ADVUL

Datenblatt

FESTO

Abmessungen – Grundzylinder

Download CAD-Daten → www.festo.com



∅	BG ¹⁾	D1 ∅ H9	D5	D6	D7 ∅ H9	E	EE	FB ∅ H8	H	L2	L3
[mm]											
12	18,5	6	14	M3	–	29	M5	3	1	38	3
16	18,5	6	14	M3	–	29	M5	3	1	38	3
20	18,5	6	17	M4	–	36	M5	4	1,5	38	4
25	18,5	6	22	M5	14	40	M5	5	1,5	39,5	4
32	21,5	6	28	M5	17	50	G ¹ / ₈	5	2	44,5	5
40	21,5	6	33	M5	17	60	G ¹ / ₈	5	2,5	45,5	5
50	22	6	42	M6	22	68	G ¹ / ₈	6	3	45,5	6
63	24,5	8	50	M6	22	87	G ¹ / ₈	6	4	50	8
80	27,5	8	65	M8	28	107	G ¹ / ₈	8	4	56	8
100	32,5	8	80	M10	30	128	G ¹ / ₄	10	5	66,5	8

∅	L4	ME	MM ∅	PL	R	RT	T1	T2	TG	⊙G1
[mm]							+0,2	-0,2		h13
12	16	6	6	8	9,9	M4	–	4	18	5
16	16	6	8	8	9,9	M4	–	4	18	7
20	18	8	10	8	12	M5	–	4	22	9
25	18	8	10	8	15,6	M5	4,8	4	26	9
32	20	10	12	8	19,8	M6	6,1	4	32	10
40	20	10	12	8	23,3	M6	6,1	4	42	10
50	20	12	16	8	29,7	M8	7,6	4	50	13
63	25	12	16	8	35,4	M10	7,6	4	62	13
80	25	14	20	8,5	46	M10	8,7	4	82	17
100	25	14	25	10,5	56,6	M10	10,3	4	103	22

1) Einschraubtiefe nicht überschreiten

Kompaktzylinder ADVUL

Datenblatt

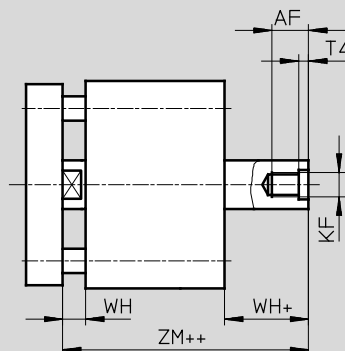
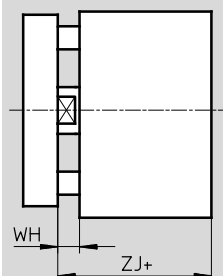
FESTO

Abmessungen – Varianten

Download CAD-Daten → www.festo.com

Einseitige Kolbenstange

Durchgehende Kolbenstange



+ = zuzüglich Hublänge
++ = zuzüglich 2x Hublänge


Ø [mm]	AF	KF	T4	WH	ZJ	ZM
12	8	M3	1,5	4,5	42,5	47
16	10	M4	1,5	4,5	42,5	47
20	12	M5	2	4,5	42,5	47
25	12	M5	2	5,5	45	50,5
32	14	M6	2,6	6	50,5	56,5
40	14	M6	2,6	6,5	52	58,5
50	16	M8	3,3	7,5	53	60,5
63	16	M8	3,3	7,5	57,5	65
80	20 ¹⁾	M10	4,7	8	64	72
100	24 ¹⁾	M12	6,1	10	76,5	86,5

1) Mit Hub < 5 mm verringert sich die max. Einschraubtiefe um 5 mm

Kompaktzylinder ADVUL

Datenblatt

FESTO

Bestellangaben – Grundtyp						
Typ	Hub [mm]	Teile-Nr.	Typ	Hub [mm]	Teile-Nr. Typ	
	Kolben-Ø 12 mm			Kolben-Ø 16 mm		
	5	156 844	ADVUL-12-5-P-A	5	156 851 ADVUL-16-5-P-A	
	10	156 845	ADVUL-12-10-P-A	10	156 852 ADVUL-16-10-P-A	
	15	156 846	ADVUL-12-15-P-A	15	156 853 ADVUL-16-15-P-A	
	20	156 847	ADVUL-12-20-P-A	20	156 854 ADVUL-16-20-P-A	
	25	156 848	ADVUL-12-25-P-A	25	156 855 ADVUL-16-25-P-A	
	30	156 849	ADVUL-12-30-P-A	30	156 856 ADVUL-16-30-P-A	
	40	156 850	ADVUL-12-40-P-A	40	156 857 ADVUL-16-40-P-A	
	Kolben-Ø 20 mm			Kolben-Ø 25 mm		
	5	156 858	ADVUL-20-5-P-A	5	156 866 ADVUL-25-5-P-A	
10	156 859	ADVUL-20-10-P-A	10	156 867 ADVUL-25-10-P-A		
15	156 860	ADVUL-20-15-P-A	15	156 868 ADVUL-25-15-P-A		
20	156 861	ADVUL-20-20-P-A	20	156 869 ADVUL-25-20-P-A		
25	156 862	ADVUL-20-25-P-A	25	156 870 ADVUL-25-25-P-A		
30	156 863	ADVUL-20-30-P-A	30	156 871 ADVUL-25-30-P-A		
40	156 864	ADVUL-20-40-P-A	40	156 872 ADVUL-25-40-P-A		
50	156 865	ADVUL-20-50-P-A	50	156 873 ADVUL-25-50-P-A		
Kolben-Ø 32 mm			Kolben-Ø 40 mm			
5	156 874	ADVUL-32-5-P-A	5	156 884 ADVUL-40-5-P-A		
10	156 875	ADVUL-32-10-P-A	10	156 885 ADVUL-40-10-P-A		
15	156 876	ADVUL-32-15-P-A	15	156 886 ADVUL-40-15-P-A		
20	156 877	ADVUL-32-20-P-A	20	156 887 ADVUL-40-20-P-A		
25	156 878	ADVUL-32-25-P-A	25	156 888 ADVUL-40-25-P-A		
30	156 879	ADVUL-32-30-P-A	30	156 889 ADVUL-40-30-P-A		
40	156 880	ADVUL-32-40-P-A	40	156 890 ADVUL-40-40-P-A		
50	156 881	ADVUL-32-50-P-A	50	156 891 ADVUL-40-50-P-A		
60	156 882	ADVUL-32-60-P-A	60	156 892 ADVUL-40-60-P-A		
80	156 883	ADVUL-32-80-P-A	80	156 893 ADVUL-40-80-P-A		
Kolben-Ø 50 mm			Kolben-Ø 63 mm			
10	156 894	ADVUL-50-10-P-A	10	156 903 ADVUL-63-10-P-A		
15	156 895	ADVUL-50-15-P-A	15	156 904 ADVUL-63-15-P-A		
20	156 896	ADVUL-50-20-P-A	20	156 905 ADVUL-63-20-P-A		
25	156 897	ADVUL-50-25-P-A	25	156 906 ADVUL-63-25-P-A		
30	156 898	ADVUL-50-30-P-A	30	156 907 ADVUL-63-30-P-A		
40	156 899	ADVUL-50-40-P-A	40	156 908 ADVUL-63-40-P-A		
50	156 900	ADVUL-50-50-P-A	50	156 909 ADVUL-63-50-P-A		
60	156 901	ADVUL-50-60-P-A	60	156 910 ADVUL-63-60-P-A		
80	156 902	ADVUL-50-80-P-A	80	156 911 ADVUL-63-80-P-A		
Kolben-Ø 80 mm			Kolben-Ø 100 mm			
10	156 912	ADVUL-80-10-P-A	10	156 921 ADVUL-100-10-P-A		
15	156 913	ADVUL-80-15-P-A	15	156 922 ADVUL-100-15-P-A		
20	156 914	ADVUL-80-20-P-A	20	156 923 ADVUL-100-20-P-A		
25	156 915	ADVUL-80-25-P-A	25	156 924 ADVUL-100-25-P-A		
30	156 916	ADVUL-80-30-P-A	30	156 925 ADVUL-100-30-P-A		
40	156 917	ADVUL-80-40-P-A	40	156 926 ADVUL-100-40-P-A		
50	156 918	ADVUL-80-50-P-A	50	156 927 ADVUL-100-50-P-A		
60	156 919	ADVUL-80-60-P-A	60	156 928 ADVUL-100-60-P-A		
80	156 920	ADVUL-80-80-P-A	80	156 929 ADVUL-100-80-P-A		

Kompaktzylinder ADVUL

Datenblatt

FESTO

Bestellangaben – Varianten				
Typ	Kolben-Ø [mm]	Hub [mm]	Teile-Nr.	Typ
Variabler Hub				
	12	1 ... 200	156 200	ADVUL-12-...-P-A
	16	1 ... 200	156 201	ADVUL-16-...-P-A
	20	1 ... 200	156 202	ADVUL-20-...-P-A
	25	1 ... 200	156 203	ADVUL-25-...-P-A
	32	1 ... 300	156 204	ADVUL-32-...-P-A
	40	1 ... 300	156 205	ADVUL-40-...-P-A
	50	1 ... 300	156 206	ADVUL-50-...-P-A
	63	1 ... 300	156 207	ADVUL-63-...-P-A
	80	1 ... 400	156 208	ADVUL-80-...-P-A
	100	1 ... 400	156 209	ADVUL-100-...-P-A
S2 – Durchgehende Kolbenstange, variabler Hub				
	12	1 ... 200	165 089	ADVUL-12-...-P-A-S2
	16	1 ... 200	165 090	ADVUL-16-...-P-A-S2
	20	1 ... 200	165 091	ADVUL-20-...-P-A-S2
	25	1 ... 200	165 092	ADVUL-25-...-P-A-S2
	32	1 ... 300	165 093	ADVUL-32-...-P-A-S2
	40	1 ... 300	165 094	ADVUL-40-...-P-A-S2
	50	1 ... 300	165 095	ADVUL-50-...-P-A-S2
	63	1 ... 300	165 096	ADVUL-63-...-P-A-S2
	80	1 ... 400	165 097	ADVUL-80-...-P-A-S2
	100	1 ... 400	165 098	ADVUL-100-...-P-A-S2

Bestellangaben – Varianten				
Typ	Kolben-Ø [mm]	Hub [mm]	Teile-Nr.	Typ
S6 – Warmfest bis 120 °C, variabler Hub				
	12	1 ... 200	156 210	ADVUL-12-...-P-A-S6
	16	1 ... 200	156 211	ADVUL-16-...-P-A-S6
	20	1 ... 200	156 212	ADVUL-20-...-P-A-S6
	25	1 ... 200	156 213	ADVUL-25-...-P-A-S6
	32	1 ... 300	156 214	ADVUL-32-...-P-A-S6
	40	1 ... 300	156 215	ADVUL-40-...-P-A-S6
	50	1 ... 300	156 216	ADVUL-50-...-P-A-S6
	63	1 ... 300	156 217	ADVUL-63-...-P-A-S6
	80	1 ... 400	156 218	ADVUL-80-...-P-A-S6
	100	1 ... 400	156 219	ADVUL-100-...-P-A-S6

Bestellangaben – Verschleißteilsätze						
Kolben-Ø		Teile-Nr.	Typ	Teile-Nr.		Typ
		Grundtyp			S6 – Warmfest bis 120 °C	
12	121 115	ADVUL-12-...-P-A¹⁾		383 559	ADVUL-12-...-P-A-S6²⁾	
16	121 116	ADVUL-16-...-P-A¹⁾		383 560	ADVUL-16-...-P-A-S6²⁾	
20	121 117	ADVUL-20-...-P-A¹⁾		383 561	ADVUL-20-...-P-A-S6²⁾	
25	121 118	ADVUL-25-...-P-A¹⁾		383 562	ADVUL-25-...-P-A-S6²⁾	
32	121 119	ADVUL-32-...-P-A¹⁾		383 563	ADVUL-32-...-P-A-S6¹⁾	
40	121 120	ADVUL-40-...-P-A¹⁾		383 564	ADVUL-40-...-P-A-S6¹⁾	
50	121 121	ADVUL-50-...-P-A¹⁾		383 565	ADVUL-50-...-P-A-S6¹⁾	
63	121 122	ADVUL-63-...-P-A¹⁾		383 566	ADVUL-63-...-P-A-S6¹⁾	
80	121 123	ADVUL-80-...-P-A¹⁾		383 567	ADVUL-80-...-P-A-S6¹⁾	
100	121 124	ADVUL-100-...-P-A¹⁾		383 568	ADVUL-100-...-P-A-S6¹⁾	

1) Montagefett im Lieferumfang enthalten

2) Kein Montagefett im Lieferumfang enthalten. Bei Bedarf bitte unter Teile-Nr. 329 555 (20 ml) separat bestellen

Kompaktzylinder ADVUL

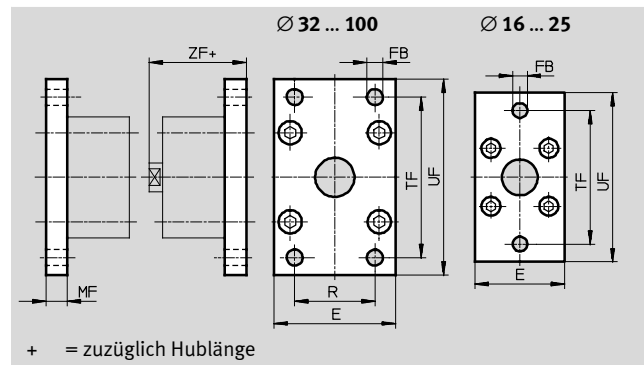
Zubehör

FESTO

Flanschbefestigung FUA

Werkstoff:

Aluminium, farblos eloxiert



Abmessungen und Bestellangaben											
für Ø	E	FB	MF	R	TF	UF	ZF	KBK ¹⁾	Gewicht [g]	Teile-Nr.	Typ
[mm]		Ø									
12/16	29	5,5	10	–	43	55	52,5	2	48	157 299	FUA-12/16
20	36	6,6	10	–	55	70	52,5	2	77	157 300	FUA-20
25	40	6,6	10	–	60	76	55	2	91	157 301	FUA-25
32	50	7	10	32	65	80	60,5	2	290	157 302	FUA-32
40	60	9	10	36	82	102	62	2	449	157 303	FUA-40
50	68	9	12	45	90	110	65	2	658	157 304	FUA-50
63	87	9	15	50	110	130	72,5	2	1 277	157 305	FUA-63
80	107	12	15	63	135	160	76	2	1 910	157 306	FUA-80
100	128	14	15	75	163	190	91,5	2	2 716	157 307	FUA-100

1) Korrosionsbeständigkeitsklasse 2 nach Festo Norm 940 070

Bauteile mit mäßiger Korrosionsbeanspruchung. Außenliegende sichtbare Teile mit vorrangig dekorativer Anforderung an die Oberfläche, die im direkten Kontakt zur umgebenden industrieüblichen Atmosphäre bzw. Medien, wie Kühl- und Schmierstoffe stehen

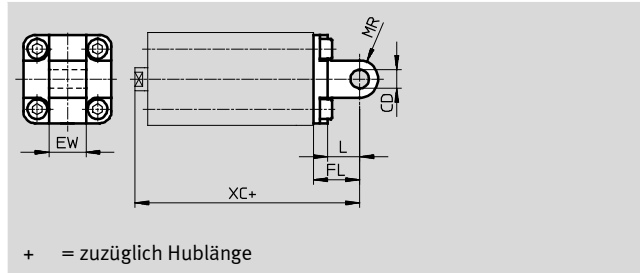
Kompaktzylinder ADVUL

Zubehör

FESTO

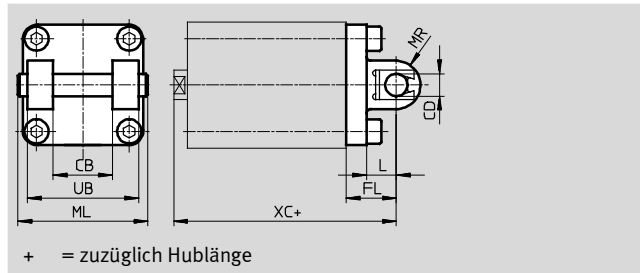
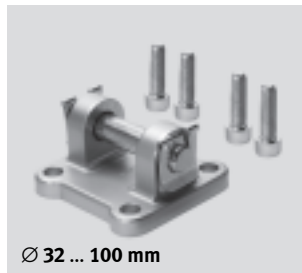
Schwenkflansch SUA für Kolben-Ø 12 ... 25 mm

Werkstoff:
Aluminium, trowalisiert
Kupfer-, PTFE- und silikonfrei




für Kolben-Ø 32 ... 100 mm

Werkstoff:
Aluminium, trowalisiert
Kupfer-, PTFE- und silikonfrei



Abmessungen und Bestellangaben												
für Ø	CB	CD	EW	FL	L	ML	MR	UB	XC	Gewicht	Teile-Nr.	Typ
[mm]		Ø								[g]		
12/16	-	6	12	16	10	-	6	-	58,5	43	157 319	SUA-12/16
20	-	8	16	20	14	-	8	-	62,5	78	157 320	SUA-20
25	-	8	16	20	14	-	8	-	64	86	157 321	SUA-25
32	26	10	-	22	13	54	10	45	72,5	208	157 322	SUA-32
40	28	12	-	25	16	62	12	52	77	320	157 323	SUA-40
50	32	12	-	27	16	70	12	60	80	437	157 324	SUA-50
63	40	16	-	32	21	82	16	70	89,5	760	157 325	SUA-63
80	50	16	-	36	23	102	16	90	100	1 190	157 326	SUA-80
100	60	20	-	41	26	126	20	110	117,5	1 900	157 327	SUA-100

-  Hinweis
Bei Kombination von Zylindern und Schwenkflansch darf die maximale Hublänge nicht überschritten werden.

für Ø	Max. Hublänge [mm]
12	50
16	50
20	50
25	50
32	100

für Ø	Max. Hublänge [mm]
40	100
50	100
63	100
80	150
100	150

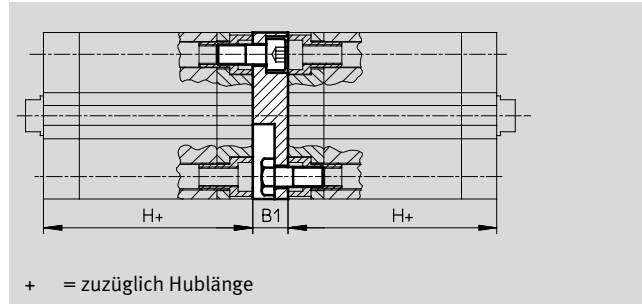
Kompaktzylinder ADVUL

Zubehör

FESTO

Montagebausatz DPVU

Werkstoff:
Aluminium
Kupfer-, PTFE- und silikonfrei



Abmessungen und Bestellangaben

für Ø [mm]	B1	H	Max. Gesamthublänge [mm]	KBK ¹⁾	Gewicht [g]	Teile-Nr.	Typ
12/16	12,5	38	400	2	22	161 194	DPVU-12/16
20	12,5	38	400	2	36	161 195	DPVU-20
25	13	39,5	400	2	44	161 196	DPVU-25
32	14,5	44,5	600	2	90	161 197	DPVU-32
40	14,5	45,5	600	2	137	161 198	DPVU-40
50	14,5	45,5	600	2	177	161 199	DPVU-50
63	14,5	50	600	2	308	161 200	DPVU-63
80	16,5	56	800	2	495	161 201	DPVU-80
100	19,5	66,5	800	2	859	161 202	DPVU-100

Hinweis
Bei Kombination von Zylindern und Mehrstellungsbausatz darf die maximale Gesamthublänge nicht überschritten werden.

1) Korrosionsbeständigkeitsklasse 2 nach Festo Norm 940 070
Bauteile mit mäßiger Korrosionsbeanspruchung. Außenliegende sichtbare Teile mit vorrangig dekorativer Anforderung an die Oberfläche, die im direkten Kontakt zur umgebenden industriellen Atmosphäre bzw. Medien, wie Kühl- und Schmierstoffe stehen

Verbinden zweier Zylinder mit gleichem Kolben-Ø zu einem Drei- oder Vierstellungszyylinder

Ein Drei- oder Vierstellungszyylinder besteht aus zwei getrennten Zylindern, deren Kolbenstangen entgegengesetzt ausfahren. Da-

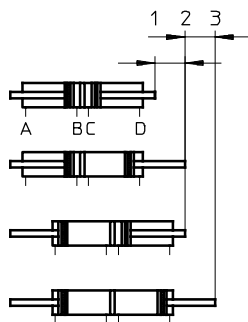
durch kann dieser Zylindertyp je nach Ansteuerung und Hubaufteilung bis zu vier Stellungen einnehmen, von denen jede exakt

auf Anschlag gefahren wird. Zu beachten ist, dass bei Festliegen eines Kolbenstangenendes der Zylindermantel die Bewegung aus-

führt. Der Zylinder muss mit beweglichen Leitungsverbindungen angeschlossen werden.

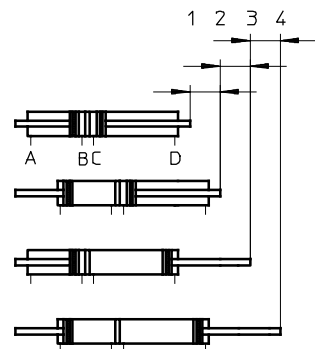
Realisierung von 3 Stellungen

Dazu müssen zwei Zylinder gleicher Hublänge miteinander verbunden werden.



Realisierung von 4 Stellungen

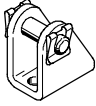
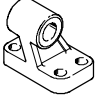
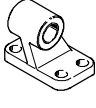
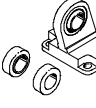
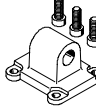
Dazu müssen zwei Zylinder unterschiedlicher Hublänge miteinander verbunden werden.



Kompaktzylinder ADVUL

Zubehör

FESTO

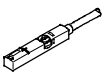
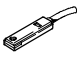
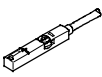
Bestellangaben – Befestigungselemente				Datenblätter → Internet: lagerbock			
Benennung	für Ø	Teile-Nr.	Typ	Benennung	für Ø	Teile-Nr.	Typ
Lagerbock LBN				Lagerbock LNG			
	12	6 058	LBN-12/16		32	33 890	LNG-32
	16	6 058	LBN-12/16		40	33 891	LNG-40
	20	6 059	LBN-20/25		50	33 892	LNG-50
	25	6 059	LBN-20/25		63	33 893	LNG-63
			80		33 894	LNG-80	
			100		33 895	LNG-100	
Lagerbock LN				Lagerbock LSN			
	32	5 147	LN-32		32	5 561	LSN-32
	40	5 148	LN-40		40	5 562	LSN-40
	50	5 149	LN-50		50	5 563	LSN-50
	63	5 150	LN-63		63	5 564	LSN-63
	80	5 151	LN-80		80	5 565	LSN-80
	100	5 152	LN-100		100	5 566	LSN-100
Schwenkflansch SNCL							
	32	174 404	SNCL-32				
	40	174 405	SNCL-40				
	50	174 406	SNCL-50				
	63	174 407	SNCL-63				
	80	174 408	SNCL-80				
	100	174 409	SNCL-100				

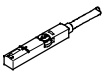

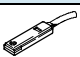
Bestellangaben – Drossel-Rückschlagventile				Datenblätter → Internet: grla			
	Anschluss		Werkstoff	Teile-Nr.	Typ		
	Gewinde	für Schlauch-Außen-Ø					
	M5	3	Metall-Ausführung	193 137	GRLA-M5-QS-3-D		
		4		193 138	GRLA-M5-QS-4-D		
		6		193 139	GRLA-M5-QS-6-D		
	G ¹ / ₈	3		193 142	GRLA- ¹ / ₈ -QS-3-D		
		4		193 143	GRLA- ¹ / ₈ -QS-4-D		
		6		193 144	GRLA- ¹ / ₈ -QS-6-D		
		8		193 145	GRLA- ¹ / ₈ -QS-8-D		
	G ¹ / ₄	6		193 146	GRLA- ¹ / ₄ -QS-6-D		
		8		193 147	GRLA- ¹ / ₄ -QS-8-D		
		10		193 148	GRLA- ¹ / ₄ -QS-10-D		



Kompaktzylinder ADVUL

Zubehör

FESTO

Bestellangaben – Näherungsschalter für T-Nut, magnetoresistiv						Datenblätter → Internet: smt	
	Befestigungsart	Schalt- ausgang	Elektrischer Anschluss	Kabellänge [m]	Teile-Nr.	Typ	
Schließer							
	von oben in Nut einsetzbar, bündig mit Zylinderprofil	PNP	Kabel, 3-adrig	2,5	543 867	SMT-8M-PS-24V-K-2,5-OE	
			Stecker M8x1, 3-polig	0,3	543 866	SMT-8M-PS-24V-K-0,3-M8D	
			Stecker M12x1, 3-polig	0,3	543 869	SMT-8M-PS-24V-K-0,3-M12	
		NPN	Kabel, 3-adrig	2,5	543 870	SMT-8M-NS-24V-K-2,5-OE	
			Stecker M8x1, 3-polig	0,3	543 871	SMT-8M-NS-24V-K-0,3-M8D	
	längs in Nut einschiebbar, bündig mit Zylinderprofil	PNP	Kabel, 3-adrig	2,5	175 436	SMT-8-PS-K-LED-24-B	
			Stecker M8x1, 3-polig	0,3	175 484	SMT-8-PS-S-LED-24-B	
Öffner							
	von oben in Nut einsetzbar, bündig mit Zylinderprofil	PNP	Kabel, 3-adrig	7,5	543 873	SMT-8M-PO-24V-K7,5-OE	

Bestellangaben – Näherungsschalter für T-Nut, magnetisch Reed						Datenblätter → Internet: sme	
	Befestigungsart	Schalt- ausgang	Elektrischer Anschluss	Kabellänge [m]	Teile-Nr.	Typ	
Schließer							
	von oben in Nut einsetzbar, bündig mit Zylinderprofil	kontakt- behaftet	Kabel, 3-adrig	2,5	543 862	SME-8M-DS-24V-K-2,5-OE	
				5,0	543 863	SME-8M-DS-24V-K-5,0-OE	
			Stecker M8x1, 3-polig	2,5	543 872	SME-8M-ZS-24V-K-2,5-OE	
				0,3	543 861	SME-8M-DS-24V-K-0,3-M8D	
	längs in Nut einschiebbar, bündig mit Zylinderprofil	kontakt- behaftet	Kabel, 3-adrig	2,5	150 855	SME-8-K-LED-24	
				0,3	150 857	SME-8-S-LED-24	
Öffner							
	längs in Nut einschiebbar, bündig mit Zylinderprofil	kontakt- behaftet	Kabel, 3-adrig	7,5	160 251	SME-8-O-K-LED-24	

Bestellangaben – Verbindungsleitungen					Datenblätter → Internet: nebu	
	Elektrischer Anschluss links	Elektrischer Anschluss rechts	Kabellänge [m]	Teile-Nr.	Typ	
	Dose gerade, M8x1, 3-polig	Kabel, offenes Ende, 3-adrig	2,5	541 333	NEBU-M8G3-K-2.5-LE3	
			5	541 334	NEBU-M8G3-K-5-LE3	
	Dose gerade, M12x1, 5-polig	Kabel, offenes Ende, 3-adrig	2,5	541 363	NEBU-M12G5-K-2.5-LE3	
			5	541 364	NEBU-M12G5-K-5-LE3	
	Dose gewinkelt, M8x1, 3-polig	Kabel, offenes Ende, 3-adrig	2,5	541 338	NEBU-M8W3-K-2.5-LE3	
			5	541 341	NEBU-M8W3-K-5-LE3	
	Dose gewinkelt, M12x1, 5-polig	Kabel, offenes Ende, 3-adrig	2,5	541 367	NEBU-M12W5-K-2.5-LE3	
			5	541 370	NEBU-M12W5-K-5-LE3	

Bestellangaben – Nutabdeckung für T-Nut				Teile-Nr.	Typ
	Montage	Länge			
	einsetzbar	2x 0,5 m		151 680	ABP-5-S