

Šroubení s nástrčnými koncovkami NPQP

FESTO



Šroubení s nástrčnými koncovkami NPQP


technické údaje

Obecné technické údaje	
velikost	standardní
konstrukce	princip push-pull

Materiály	
těleso	PP
segment pro upnutí hadice	silně legovaná ocel, nerezová
upozornění k materiálu	odpovídá RoHS
	obsahuje látky LABS (bránící nanášení laků)

Provozní a okolní podmínky		
provozní tlak	[bar]	-0,95 ... +10
provozní médium		filtrovaný stlačený vzduch, mazaný nebo nemazaný vakuum
teplota okolí	[°C]	-20 ... +60
		rozšířený rozsah teploty na vyžádání
odolnost korozi	KBK ¹⁾	4
ATEX		vybrané typy → www.festo.cz

- 1) Třída odolnosti korozi 4 dle normy Festo 940 070:
konstrukční díly s obzvlášť přísnými nároky na odolnost korozi. Díly do prostoru s agresivními látkami, například v potravinářství nebo v chemickém průmyslu. Použití těchto dílů je nutné v daném případě ověřit speciálními zkouškami s příslušnými látkami.

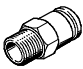
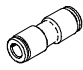


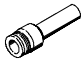
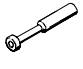



 upozornění

Jelikož polypropylen má vysoký koeficient roztažnosti, mohou se při velkých teplotních výkyvech, v kombinaci se závitem R, objevovat netěsnosti.

Chcete-li takovým netěsnostem předejít, doporučujeme použít těsnicí šňůru Loctite® 55 na závity.

Šroubení s nástrčnými koncovkami NPQP





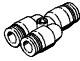
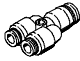
přehled dodávek

tvar	konstrukce	typ	připojení D1			připojení D2		→ strana/ internet	
			závit R	vnější Ø hadice	Ø nástrčné dutinky	vnější Ø hadice	Ø nástrčné dutinky		
přímý tvar	šroubení s nástrčnou koncovkou – vnější závit s vnějším šestihranem								
		NPQP-D	R1/8	-	-	-	4, 6, 8	-	5
			R1/4				4, 6, 8, 10		
			R3/8				10, 12		
			R1/2				12		
	nástrčné spojky								
		NPQP-D	-	-	-	-	4	-	6
			6						
			8						
			10						
			12						
		NPQP-D redukční	-	-	-	-	4	-	6
			6						
			8						
			10						
12									
průchodky s nástrčnými koncovkami									
	NPQP-H	-	-	-	-	4	-	7	
		6							
		8							
		10							
		12							
šroubení s nástrčnou koncovkou a nástrčnou dutinkou									
	NPQP-D-...-S	-	-	-	-	6, 8	-	7	
		8							
		10							
		12							
záslepky									
	NPQP-P	-	-	-	-	4	-	8	
		6							
		8							
		10							
		12							
tvary L/T	šroubení L s nástrčnou koncovkou – vnější závit s vnějším šestihranem								
		NPQP-L	R1/8	-	-	-	4, 6, 8	-	9
			R1/4				4, 6, 8, 10		
			R3/8				10, 12		
			R1/2				12		
	šroubení T s nástrčnými koncovkami – vnější závit s vnějším šestihranem								
		NPQP-LQ	R1/8	-	-	-	4, 6, 8	-	9
			R1/4				4, 6, 8, 10		
			R3/8				10, 12		
			R1/2				12		
spojky L s nástrčnými koncovkami									
	NPQP-L	-	-	-	-	4	-	10	
		6							
		8							
		10							
		12							

Šroubení s nástrčnými koncovkami NPQP

přehled dodávek



tvar	konstrukce	typ	připojení D1			připojení D2		→ strana/ internet	
			závit R	vnější Ø hadice	Ø nástrčné dutinky	vnější Ø hadice	Ø nástrčné dutinky		
tvar T	šroubení T s nástrčnými koncovkami – vnější závit s vnějším šestihranem								
		NPQP-T	R $\frac{1}{8}$	–	–	–	4, 6, 8	–	11
			R $\frac{1}{4}$				4, 6, 8, 10		
			R $\frac{3}{8}$				10, 12		
			R $\frac{1}{2}$				12		
	spojky T s nástrčnými koncovkami								
		NPQP-T	–	4	–	–	4	–	12
			6				6		
			8				8		
			10				10		
12			12						
	NPQP-T redukční	–	6	–	–	4	–	12	
		8				6			
		10				8			
		12				10			
tvar Y	šroubení Y s nástrčnými koncovkami – vnější závit s vnějším šestihranem								
		NPQP-Y	R $\frac{1}{8}$	–	–	–	4, 6, 8	–	13
			R $\frac{1}{4}$				4, 6, 8, 10		
			R $\frac{3}{8}$				10, 12		
			R $\frac{1}{2}$				12		
	spojky Y s nástrčnými koncovkami								
		NPQP-Y	–	4	–	–	4	–	14
			6				6		
			8				8		
			10				10		
12			12						
	NPQP-Y redukční	–	6	–	–	4	–	14	
		8				6			
		10				8			
		12				10			

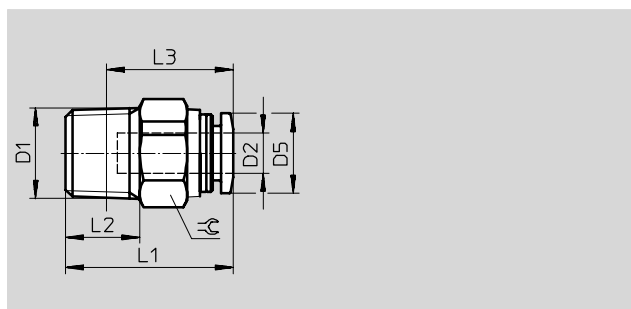
Šroubení s nástrčnými koncovkami NPQP

technické údaje

Šroubení s nástrčnou koncovkou NPQP-D

vnější závit

s vnějším šestihranem



Rozměry a údaje pro objednávky											
připojení	jmenovitá světlost	vnější Ø hadice	D5	L1	L2	L3	⌀	hmotnost/kus	č. dílu	typ	PE ¹⁾
D1	[mm]	D2						[g]			
R ¹ / ₈	2,1	4	9,9	21,1	8	17,1	9	2,5	132417	NPQP-D-R18-Q4	1
	3,4	6	11,8	22,8	8	18,8	14	3,0	132418	NPQP-D-R18-Q6	1
	5,3	8	13,8	27,9	8	23,9	17	4,5	132419	NPQP-D-R18-Q8	1
R ¹ / ₄	2,1	4	9,9	22,3	11	16,3	14	3,5	132420	NPQP-D-R14-Q4	1
	3,4	6	11,8	24,8	11	18,8	14	3,5	132421	NPQP-D-R14-Q6	1
	5,3	8	13,8	26,6	11	20,6	17	4,5	132422	NPQP-D-R14-Q8	1
	6,2	10	16,8	32,6	11	26,6	19	7,0	132423	NPQP-D-R14-Q10	1
R ³ / ₈	6,2	10	16,8	33,6	12	27,3	19	8,0	132424	NPQP-D-R38-Q10	1
	7,2	12	19,8	37,6	12	31,3	22	12,0	132425	NPQP-D-R38-Q12	1
R ¹ / ₂	7,2	12	19,8	34,1	15	25,9	22	12,0	132426	NPQP-D-R12-Q12	1

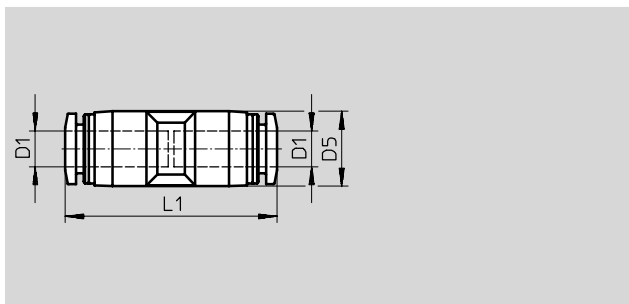
1) množství v balení

Šroubení s nástrčnými koncovkami NPQP

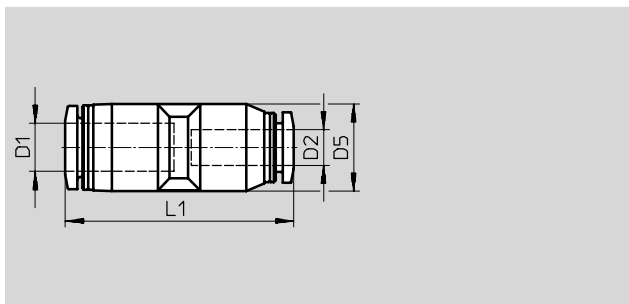
technické údaje

FESTO

Nástrčné spojky NPQP-D



redukční



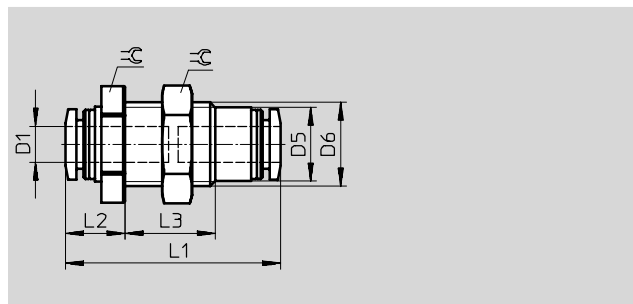
Rozměry a údaje pro objednávky								
vnější Ø hadice	jmenovitá světlost	hadice pro vnější Ø trubky	D5	L1	hmotnost/kus	č. dílu	typ	PE ¹⁾
D1	[mm]	D2	Ø		[g]			
4	2,6	4	10,0	31,0	4,0	132537	NPQP-D-Q4-E	1
6	4,0	6	12,5	35,2	5,5	132538	NPQP-D-Q6-E	1
8	5,0	8	14,5	37,8	8,0	132539	NPQP-D-Q8-E	1
10	6,7	10	17,5	43,8	13,0	132540	NPQP-D-Q10-E	1
12	8,7	12	21,0	48,2	19,0	132541	NPQP-D-Q12-E	1
redukční								
6	2,6	4	12,5	34,6	5,5	132543	NPQP-D-Q6-Q4	1
8	4,0	6	14,5	38,0	7,0	132544	NPQP-D-Q8-Q6	1
10	5,0	8	17,5	43,3	12,0	132545	NPQP-D-Q10-Q8	1
12	6,7	10	21,0	48,0	18,0	132546	NPQP-D-Q12-Q10	1

1) množství v balení

Šroubení s nástrčnými koncovkami NPQP

technické údaje

Průchodky s nástrčnými koncovkami NPQP-H

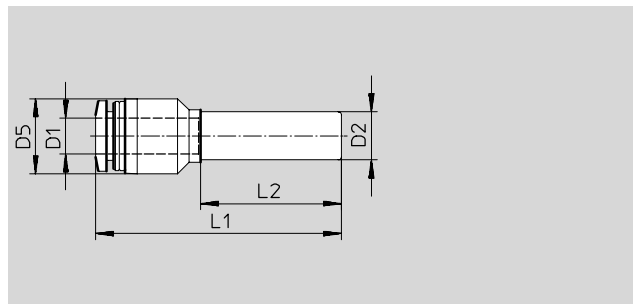


Rozměry a údaje pro objednávky												
vnější Ø hadice D1	jmenovitá světlost [mm]	D5 Ø	D6	L1	L2	L3	≈	hmotnost/kus [g]	č. dílu	č. dílu	typ	PE ¹⁾
4	2,3	10,0	M12x1,5	31,6	9,3	12,0	14	7,2	132548	NPQP-H-Q4-E		1
6	3,7	12,3	M14x1,5	35,8	9,9	15,0	17	10,2	132549	NPQP-H-Q6-E		1
8	4,9	14,2	M16x1,5	38,4	10,7	15,5	19	14,3	132550	NPQP-H-Q8-E		1
10	7,1	17,5	M20x2	43,4	13,2	18,5	24	24,4	132551	NPQP-H-Q10-E		1
12	7,8	21,0	M24x2	48,8	13,4	20,5	27	30,4	132552	NPQP-H-Q12-E		1

1) množství v balení

Šroubení s nástrčnou koncovkou NPQP-D

s nástrčnou dutinkou



Rozměry a údaje pro objednávky									
vnější Ø hadice D1	jmenovitá světlost [mm]	Ø nástrčné dutinky D2	D5 Ø	L1	L2	hmotnost/kus [g]	č. dílu	typ	PE ¹⁾
4	2,5	6	10,0	37,8	22,3	2,4	132588	NPQP-D-Q4-S6	1
	2,4	8	12,5	40,3	23,3	3,0	132589	NPQP-D-Q4-S8	1
6	3,8	8	12,5	40,9	23,3	3,2	132590	NPQP-D-Q6-S8	1
	3,8	10	12,5	43,9	28,3	3,6	132591	NPQP-D-Q6-S10	1
8	5,4	10	14,5	43,7	24,8	4,7	132592	NPQP-D-Q8-S10	1
	5,4	12	14,5	49,7	33,5	5,4	132593	NPQP-D-Q8-S12	1
10	6,3	12	17,5	50,2	28,8	7,9	132594	NPQP-D-Q10-S12	1

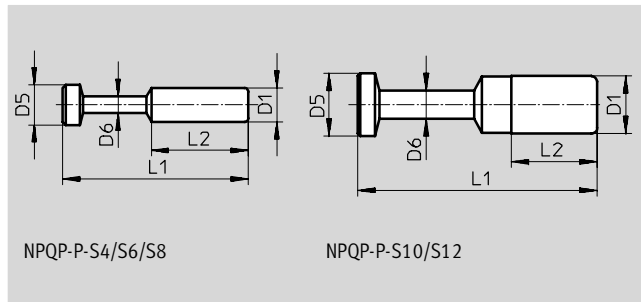
1) množství v balení

Šroubení s nástrčnými koncovkami NPQP

technické údaje

FESTO

Záslepky NPQP-P



Rozměry a údaje pro objednávky								
Ø nástrčné dutinky D1	D5 Ø	D6 Ø	L1	L2	hmotnost/ kus [g]	č. dílu	typ	PE ¹⁾
4	5	3	27,5	15,0	0,5	132582	NPQP-P-S4	1
6	7	3	32,5	17,0	0,5	132583	NPQP-P-S6	1
8	9	4	36,5	18,1	1,0	132584	NPQP-P-S8	1
10	11	5	42,0	20,2	2,0	132585	NPQP-P-S10	1
12	13	6	44,0	23,4	2,5	132586	NPQP-P-S12	1

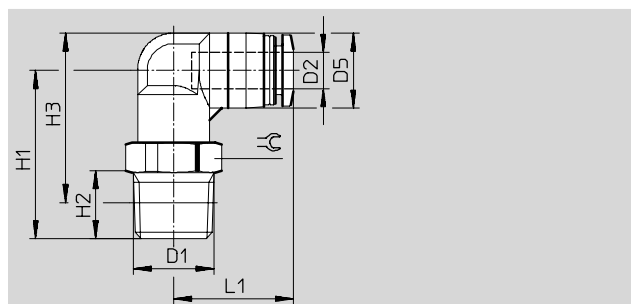
1) množství v balení

Šroubení s nástrčnými koncovkami NPQP

technické údaje

Šroubení L s nástrčnou koncovkou NPQP-L

vnější závit
s vnějším šestihranem

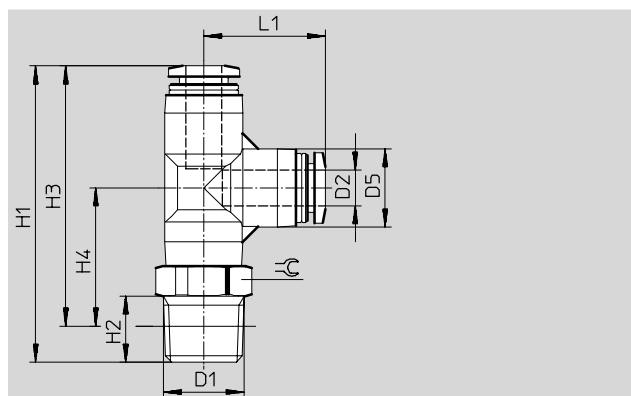


Rozměry a údaje pro objednávky												
připojení	jmenovitá světlost [mm]	vnější Ø hadice D2	D5	H1	H2	H3	L1	⌀	hmotnost/ kus [g]	č. dílu	typ	PE ¹⁾
D1												
R ¹ / ₈	2,1	4	10,0	23,3	8	24,3	18,1	10	4,0	132428	NPQP-L-R18-Q4	1
	3,3	6	12,5	25,0	8	27,3	19,9	12	5,0	132429	NPQP-L-R18-Q6	1
	4,7	8	14,5	28,0	8	31,3	22,7	14	7,0	132430	NPQP-L-R18-Q8	1
R ¹ / ₄	2,1	4	10,0	26,3	11	25,3	18,1	14	4,5	132431	NPQP-L-R14-Q4	1
	3,3	6	12,5	28,0	11	28,2	19,9	14	5,5	132432	NPQP-L-R14-Q6	1
	4,7	8	14,5	31,0	11	32,2	22,7	14	7,5	132433	NPQP-L-R14-Q8	1
	5,7	10	17,5	36,0	11	38,7	26,4	17	12,0	132434	NPQP-L-R14-Q10	1
R ³ / ₈	5,7	10	17,5	37,0	12	39,4	26,4	17	13,0	132435	NPQP-L-R38-Q10	1
	6,9	12	21,0	39,0	12	43,2	29,6	22	18,0	132436	NPQP-L-R38-Q12	1
R ¹ / ₂	6,9	12	21,0	42,0	15	44,3	29,6	22	19,0	132437	NPQP-L-R12-Q12	1

1) množství v balení

Šroubení T s nástrčnými koncovkami NPQP-LQ

vnější závit
s vnějším šestihranem



Rozměry a údaje pro objednávky													
připojení	jmenovitá světlost [mm]	vnější Ø hadice D2	D5	H1	H2	H3	H4	L1	⌀	hmotnost/ kus [g]	č. dílu	typ	PE ¹⁾
D1													
R ¹ / ₈	2,0	4	10,0	40,2	8	36,2	19,2	17,0	10	6,0	132439	NPQP-LQ-R18-Q4	1
	3,3	6	13,0	46,3	8	42,3	22,0	20,2	12	8,0	132440	NPQP-LQ-R18-Q6	1
	4,8	8	15,0	50,4	8	46,4	24,2	22,2	14	11,0	132441	NPQP-LQ-R18-Q8	1
R ¹ / ₄	2,0	4	10,0	43,2	11	37,2	20,2	17,0	14	6,5	132442	NPQP-LQ-R14-Q4	1
	3,3	6	13,0	49,3	11	43,3	23,0	20,2	14	8,5	132443	NPQP-LQ-R14-Q6	1
	4,8	8	15,0	53,4	11	47,4	25,2	22,2	14	12,0	132444	NPQP-LQ-R14-Q8	1
	5,8	10	17,5	61,4	11	55,4	30,0	25,4	17	18,0	132445	NPQP-LQ-R14-Q10	1
R ³ / ₈	5,8	10	17,5	62,4	12	56,1	30,7	25,4	17	19,0	132446	NPQP-LQ-R38-Q10	1
	6,9	12	21,0	67,8	12	61,5	32,9	28,4	22	26,0	132447	NPQP-LQ-R38-Q12	1
R ¹ / ₂	6,9	12	21,0	70,8	15	62,6	34,0	28,4	22	28,0	132448	NPQP-LQ-R12-Q12	1

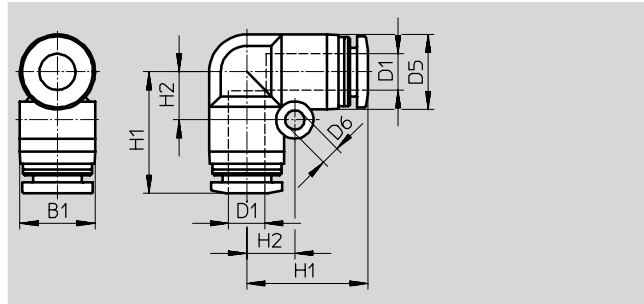
1) množství v balení

Šroubení s nástrčnými koncovkami NPQP

technické údaje

FESTO

Spojky L s nástrčnými koncovkami
NPQP-L

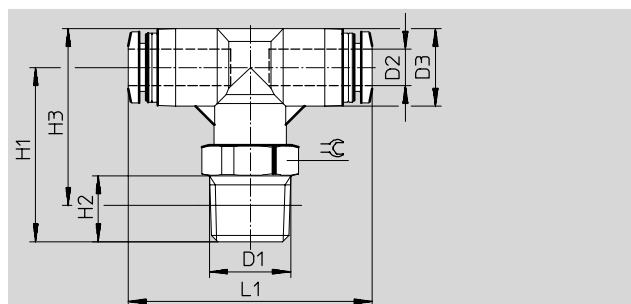


Rozměry a údaje pro objednávky											
vnější \varnothing hadice	jmenovitá světlost	vnější \varnothing hadice	D5 \varnothing	D6	B1	H1	H2	hmotnost/ kus	č. dílu	typ	PE ¹⁾
D1	[mm]	D1						[g]			
4	2,3	4	10,0	3,2	10,0	17,0	6,5	4,5	132554	NPQP-L-Q4-E	1
6	3,6	6	12,5	3,2	12,5	20,2	8,0	6,0	132555	NPQP-L-Q6-E	1
8	4,6	8	15,0	4,2	15,6	22,4	10,0	9,0	132556	NPQP-L-Q8-E	1
10	6,2	10	17,5	4,2	18,2	26,4	12,0	14,0	132557	NPQP-L-Q10-E	1
12	7,7	12	21,0	4,2	21,7	29,6	14,0	20,0	132558	NPQP-L-Q12-E	1

1) množství v balení

Šroubení s nástrčnými koncovkami NPQP

technické údaje

 Šroubení T s nástrčnými koncovkami
 NPQP-T


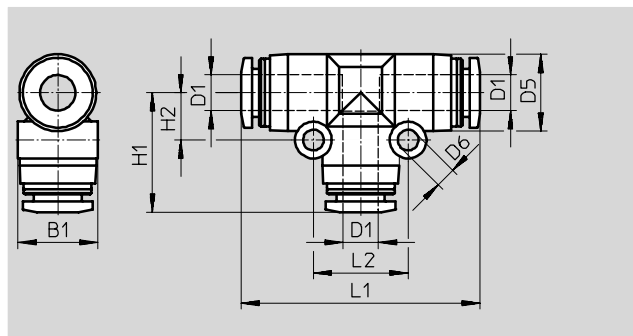
Rozměry a údaje pro objednávky												
připojení	jmenovitá světlost [mm]	vnější Ø hadice D2	D5	H1	H2	H3	L1	⌀	hmotnost/kus [g]	č. dílu	typ	PE ¹⁾
R ¹ / ₈	2,0	4	10,0	23,2	8	24,2	34,0	10	6,0	132450	NPQP-T-R18-Q4	1
	3,2	6	13,0	26,0	8	28,5	40,6	12	8,0	132451	NPQP-T-R18-Q6	1
	4,7	8	15,0	26,3	8	29,8	44,8	14	11,0	132452	NPQP-T-R18-Q8	1
R ¹ / ₄	2,0	4	10,0	26,2	11	25,2	34,0	14	6,5	132453	NPQP-T-R14-Q4	1
	3,2	6	13,0	29,0	11	29,5	40,6	14	8,5	132454	NPQP-T-R14-Q6	1
	4,7	8	15,0	29,3	11	30,8	44,8	14	12,0	132455	NPQP-T-R14-Q8	1
	5,8	10	17,5	36,0	11	38,7	50,8	17	18,0	132456	NPQP-T-R14-Q10	1
R ³ / ₈	5,8	10	17,5	37,0	12	39,4	50,8	17	19,0	132457	NPQP-T-R38-Q10	1
	6,9	12	21,0	39,0	12	43,2	57,2	22	26,0	132458	NPQP-T-R38-Q12	1
R ¹ / ₂	6,9	12	21,0	42,0	15	44,3	57,2	22	28,0	132459	NPQP-T-R12-Q12	1

1) množství v balení

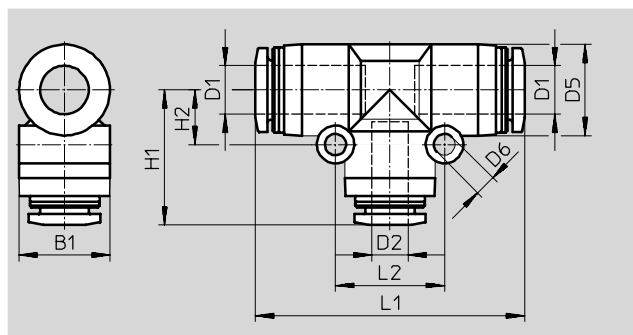
Šroubení s nástrčnými koncovkami NPQP

technické údaje

Spojky T s nástrčnými koncovkami
NPQP-T



redukční

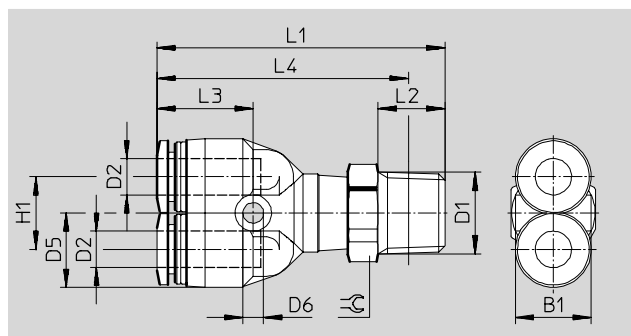


Rozměry a údaje pro objednávky													
vnější Ø hadice D1	jmenovitá světlost [mm]	vnější Ø hadice D2	D5	D6	B1	H1	H2	L1	L2	hmotnost/kus [g]	č. dílu	typ	PE ¹⁾
4	2,6	4	10,0	3,2	10,0	17,0	6,5	34,0	13,0	6,5	132560	NPQP-T-Q4-E	1
6	4,0	6	13,0	3,2	13,5	20,2	8,0	40,4	16,0	9,0	132561	NPQP-T-Q6-E	1
8	5,0	8	15,0	3,2	15,0	22,2	9,0	44,4	18,0	13,0	132562	NPQP-T-Q8-E	1
10	6,7	10	17,5	4,2	17,5	25,4	12,0	50,8	24,0	21,0	132563	NPQP-T-Q10-E	1
12	8,7	12	21,0	4,2	21,7	28,4	14,0	57,2	28,0	30,0	132564	NPQP-T-Q12-E	1
redukční													
6	2,3	4	13,0	3,2	13,5	19,6	8,0	40,4	16,0	9,0	132566	NPQP-T-Q6-Q4	1
8	3,6	6	15,0	3,2	15,0	22,4	9,0	44,4	18,0	12,0	132567	NPQP-T-Q8-Q6	1
10	5,0	8	17,5	4,2	17,5	24,9	12,0	50,8	24,0	19,5	132568	NPQP-T-Q10-Q8	1
12	6,4	10	21,0	4,2	21,7	28,2	14,0	57,2	28,0	28,0	132569	NPQP-T-Q12-Q10	1

1) množství v balení

Šroubení s nástrčnými koncovkami NPQP

technické údaje

 Šroubení Y s nástrčnými koncovkami
 NPQP-Y

Rozměry a údaje pro objednávky

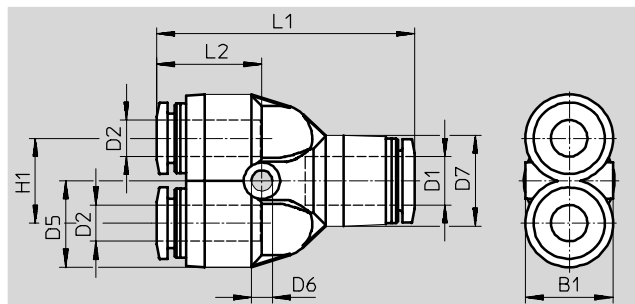
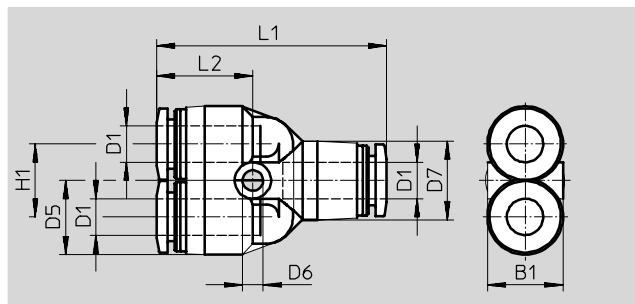
připojení	jmenovitá světlost [mm]	vnější Ø hadice D2	D5	D6	B1	H1	L1	L2	L3	L4	⌀	hmotnost/kus [g]	č. dílu	typ	PE ¹⁾
R ¹ / ₈	2,0	4	10,0	3,4	10,0	11	40,7	8	14,2	36,7	10	6,5	132461	NPQP-Y-R18-Q4	1
	2,8	6	12,5	3,4	13,5	12	44,5	8	15,9	40,5	12	8,0	132462	NPQP-Y-R18-Q6	1
	4,5	8	14,5	3,4	14,5	14	48,7	8	17,2	44,7	14	12,0	132463	NPQP-Y-R18-Q8	1
R ¹ / ₄	2,0	4	10,0	3,4	10,0	11	43,7	11	14,2	37,7	14	7,0	132464	NPQP-Y-R14-Q4	1
	2,8	6	12,5	3,4	13,5	12	47,5	11	15,9	41,5	14	8,5	132465	NPQP-Y-R14-Q6	1
	4,5	8	14,5	3,4	14,5	14	51,7	11	17,2	45,7	14	12,0	132466	NPQP-Y-R14-Q8	1
	5,3	10	18,0	4,5	18,0	18	58,5	11	19,7	52,5	17	20,0	132467	NPQP-Y-R14-Q10	1
R ³ / ₈	5,3	10	18,0	4,5	18,0	18	59,5	12	19,7	53,2	17	21,0	132468	NPQP-Y-R38-Q10	1
	6,2	12	21,0	4,2	21,0	20	64,7	12	22,4	58,4	22	28,0	132469	NPQP-Y-R38-Q12	1
R ¹ / ₂	6,2	12	21,0	4,2	21,0	20	67,7	15	22,4	59,5	22	30,0	132470	NPQP-Y-R12-Q12	1

1) množství v balení

Šroubení s nástrčnými koncovkami NPQP

technické údaje

Spojky Y s nástrčnými koncovkami NPQP-Y



Rozměry a údaje pro objednávky													
vnější Ø hadice D1	jmenovitá světlost [mm]	vnější Ø hadice D2	D5 Ø	D6	D7	B1	H1	L1	L2	hmotnost/kus [g]	č. dílu	typ	PE ¹⁾
4	2,3	4	10,0	3,4	10,0	10,0	11,0	33,0	14,2	6,5	132571	NPQP-Y-Q4-E	1
6	3,6	6	12,5	3,4	13,0	13,5	12,0	38,0	15,9	9,0	132572	NPQP-Y-Q6-E	1
8	4,6	8	14,5	3,4	15,0	14,5	14,0	42,4	17,2	13,0	132573	NPQP-Y-Q8-E	1
10	5,9	10	18,0	4,5	18,0	18,0	18,0	48,8	19,7	22,0	132574	NPQP-Y-Q10-E	1
12	7,0	12	21,0	4,2	21,5	21,0	20,0	55,2	22,4	31,0	132575	NPQP-Y-Q12-E	1
redukční													
6	2,3	4	12,5	3,4	13,0	13,5	12,0	37,4	15,3	8,5	132577	NPQP-Y-Q6-Q4	1
8	3,6	6	14,5	3,4	15,0	14,5	14,0	42,6	17,4	11,5	132578	NPQP-Y-Q8-Q6	1
10	4,7	8	18,0	4,5	18,0	18,0	18,0	48,3	19,2	18,5	132579	NPQP-Y-Q10-Q8	1
12	5,9	10	21,0	4,2	21,5	21,0	20,0	55,0	22,2	28,5	132580	NPQP-Y-Q12-Q10	1

1) množství v balení