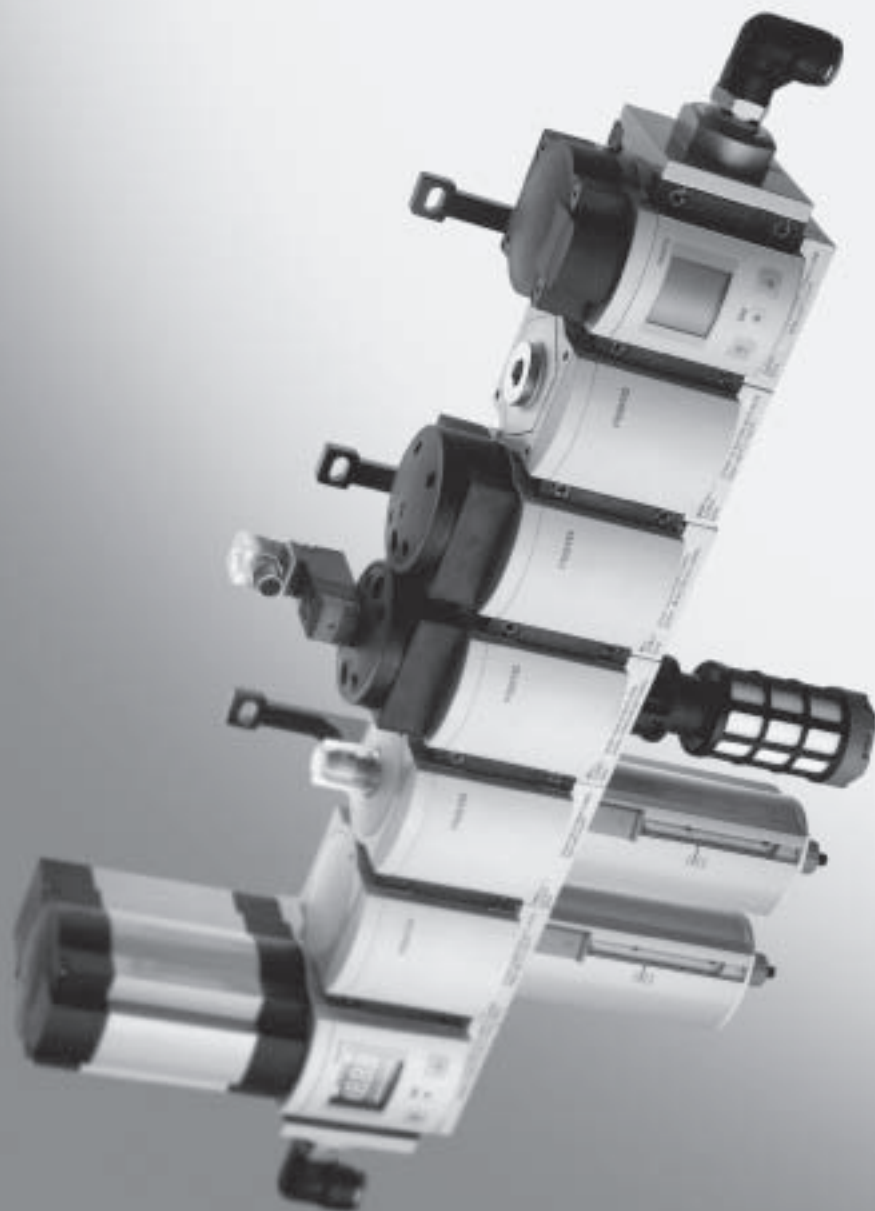


konfigurovatelné

→ www.festo.cz/engineering



■ 3 stavební velikosti:
MS4 – rastr 40 mm, MS6 – rastr
62 mm, MS12 – rastr 124 mm

■ modulární

■ snadná montáž

■ různé funkce

■ kompaktní při vysokých
hodnotách průtoku

■ moderní vzhled

■ velké množství variant

■ integrované bezpečnostní
funkce

Vybrané typy v souladu se
směrnicí ATEX do prostředí
s nebezpečím výbuchu

→ www.festo.com/en/ex

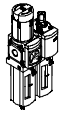
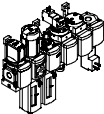








Jednotky pro úpravu stlačeného vzduchu řady MS

přehled dodávek

FESTO

Jednotky pro úpravu stlačeného vzduchu řada MS

1

typ	velikost	připojení pneumatiky v tělese	připojovací deskou	regulační rozsah [bar]						jemnost filtru [μm]				
				0,05 ...	0,05 ...	0,1 ...	0,3 ...	0,1 ...	0,5 ...	0,01	1	5	40	
kód			AG...	D2	D4	D5	D6	D7	D8	A	B	C	E	
Jednotky pro úpravu stlačeného vzduchu														
MSB-FRC		4	G1/8, G1/4	G1/8, G1/4, G3/8	-	-	-	■	■	-	-	-	■	■
		6	G1/4, G3/8, G1/2	G1/4, G3/8, G1/2, G3/4	-	-	-	■	■	-	-	-	■	■
		12	-											
Kombinace jednotek pro úpravu stlačeného vzduchu (další varianty lze objednat pomocí konfigurátoru → www.festo.cz/engineering)														
MSB		4	G1/4	G1/8, G1/4, G3/8	-	-	-	■	■	-	-	-	■	■
		6	G1/2	G1/4, G3/8, G1/2, G3/4	-	-	-	■	■	-	-	-	■	■
		12	-											
Jednotlivá zařízení														
redukční ventily s filtrem MS-LFR		4	G1/8, G1/4	G1/8, G1/4, G3/8	-	-	■	■	■	-	-	-	■	■
		6	G1/4, G3/8, G1/2	G1/4, G3/8, G1/2, G3/4	-	-	■	■	■	■	-	-	■	■
		12	-	G1, G1 1/4, G1 1/2, G2	-	-	-	■	■	■	-	-	■	■
filtry MS-LF		4	G1/8, G1/4	G1/8, G1/4, G3/8	-	-	-	-	-	-	-	-	■	■
		6	G1/4, G3/8, G1/2	G1/4, G3/8, G1/2, G3/4	-	-	-	-	-	-	-	-	■	■
		12	-	G1, G1 1/4, G1 1/2, G2	-	-	-	-	-	-	-	-	■	■
jemné a velmi jemné filtry MS-LFM		4	G1/8, G1/4	G1/8, G1/4, G3/8	-	-	-	-	-	■	■	-	-	-
		6	G1/4, G3/8, G1/2	G1/4, G3/8, G1/2, G3/4	-	-	-	-	-	■	■	-	-	-
		12	-	G1, G1 1/4, G1 1/2, G2	-	-	-	-	-	■	■	-	-	-
filtry s aktivním uhlím MS-LFX		4	G1/8, G1/4	G1/8, G1/4, G3/8	-	-	-	-	-	-	-	-	-	-
		6	G1/4, G3/8, G1/2	G1/4, G3/8, G1/2, G3/4	-	-	-	-	-	-	-	-	-	-
		12	-	G1, G1 1/4, G1 1/2, G2	-	-	-	-	-	-	-	-	-	-
redukční ventily MS-LR		4	G1/8, G1/4	G1/8, G1/4, G3/8	-	-	■	■	■	-	-	-	-	-
		6	G1/4, G3/8, G1/2	G1/4, G3/8, G1/2, G3/4	-	-	■	■	■	■	-	-	-	-
		12	-	G1, G1 1/4, G1 1/2, G2	-	-	-	■	■	■	-	-	-	-
redukční ventily MS-LRB		4	G1/4	G1/8, G1/4, G3/8	-	-	■	■	■	-	-	-	-	-
		6	G1/2	G1/4, G3/8, G1/2, G3/4	-	-	■	■	■	■	-	-	-	-
		12	-											
přesné redukční ventily MS-LRP		4	-											
		6	G1/4, G3/8, G1/2	G1/4, G3/8, G1/2, G3/4	■	■	■	-	■	-	-	-	-	-
přesné redukční ventily MS-LRPB		4	-											
		6	G1/2	G1/4, G3/8, G1/2, G3/4	■	■	■	-	■	-	-	-	-	-
		12	-											

Jednotky pro úpravu stlačeného vzduchu řady MS

přehled dodávek

FESTO

typ	velikost	ochrana nádobek		odpouštění kondenzátu				ukazatel tlaku					zabezpečení ovládání		volitelné		→ strana
		ochranný koš z plastu	kovová nádobka	ručně, otočením	poloautomaticky	automaticky	externě, automaticky, elektricky	záslepka (bez manometru)	integrováný MS manometr	adaptér pro manometr EN G 1/8	adaptér pro manometr EN G 1/4	tlakové čidlo s displejem	otočná hlavice, snímatelná	dlouhá otočná hlavice	tlumič hluku	směr průtoku zprava doleva	
kód		R	U	M	H	V	E ...	VS	AG	A8	A4	AD...	AS	LD	S	Z	
Jednotky pro úpravu stlačeného vzduchu																	
MSB-FRC	4	■	-	■	-	■	-	-	■	-	-	-	■	-	-	■	3 / 2.11-10
	6	■	■	■	-	■	-	-	■	-	-	-	■	-	-	■	
	12	-															
Kombinace jednotek pro úpravu stlačeného vzduchu																	
MSB	4	■	■	■	-	■	-	-	■	-	-	-	■	-	-	■	3 / 2.11-10
	6	■	■	■	-	■	-	-	■	-	-	-	■	-	-	■	
	12	-															
Jednotlivá zařízení																	
redukční ventily s filtrem MS-LFR	4	■	■	■	■	■	-	■	■	■	■	■	■	■	-	■	3-1
	6	■	■	■	■	■	■	■	■	-	■	■	■	■	-	■	
	12	-	■	■	-	■	■	■	■	-	■	-	■	■	-	■	3-0
filtry MS-LF	4	■	■	■	■	■	-	-	-	-	-	-	-	-	-	■	4-0, 4-2
	6	■	■	■	■	■	■	-	-	-	-	-	-	-	-	■	
	12	-	■	■	-	■	■	-	-	-	-	-	-	-	-	■	4-0, 4-2
jemné a velmi jemné filtry MS-LFM	4	■	■	■	■	■	-	-	-	-	-	-	-	-	-	■	4-0, 4-10
	6	■	■	■	■	■	■	-	-	-	-	-	-	-	-	■	
	12	-	■	■	-	■	■	-	-	-	-	-	-	-	-	■	4-0, 4-7
filtry s aktivním uhlím MS-LFX	4	■	■	■	-	-	-	-	-	-	-	-	-	-	-	■	4-0, 4-18
	6	■	■	■	-	-	-	-	-	-	-	-	-	-	-	■	
	12	-	■	-	-	-	-	-	-	-	-	-	-	-	-	■	4-0, 4-14
redukční ventily MS-LR	4	-	-	-	-	-	-	■	■	■	■	■	■	■	-	■	5-0, 5-5
	6	-	-	-	-	-	-	■	■	-	■	■	■	■	-	■	
	12	-	-	-	-	-	-	■	■	-	■	-	■	■	-	■	5-0
redukční ventily MS-LRB	4	-	-	-	-	-	-	■	■	■	■	■	■	■	-	■	5-0, 5-14
	6	-	-	-	-	-	-	■	■	-	■	■	■	■	-	■	
	12	-															
přesné redukční ventily MS-LRP	4	-															5-22, 5-27
	6	-	-	-	-	-	-	■	-	-	■	■	■	■	-	■	
přesné redukční ventily MS-LRPB	4	-															5-22, 5-36
	6	-	-	-	-	-	-	■	-	-	■	■	■	■	-	■	
12	-																

Jednotky pro úpravu stlačeného vzduchu
řada MS

1


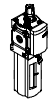

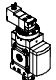

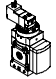
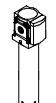


Jednotky pro úpravu stlačeného vzduchu řady MS

přehled dodávek

FESTO

Jednotky pro úpravu stlačeného vzduchu
řada MS

1

typ	velikost	připojení pneumatiky v tělese	připojovací deskou	regulační rozsah [bar]				napájecí napětí				
				0,3 ... 4	0,3 ... 7	0,5 ... 12	0,5 ... 16	24 V DC, připojovací obrazec dle EN 175301	24 V DC, připojovací obrazec M12 dle DESINA	110 V AC, připojovací obrazec dle EN 175301	230 V AC, připojovací obrazec dle EN 175301	
kód			AG...	D5	D6	D7	D8	V24	V24P	V110	V230	
Jednotlivá zařízení												
elektrické redukční ventily MS-LRE		4	-									
		6	G1/4, G3/8, G1/2	G1/4, G3/8, G1/2, G3/4	■	■	■	■	-	-	-	-
		12	-									
maznice MS-LOE		4	G1/8, G1/4	G1/8, G1/4, G3/8	-	-	-	-	-	-	-	
		6	G1/4, G3/8, G1/2	G1/4, G3/8, G1/2, G3/4	-	-	-	-	-	-	-	
		12	-	G1, G1 1/4, G1 1/2, G2	-	-	-	-	-	-	-	
spínací ventily MS-EM(1)		4	G1/8, G1/4	G1/8, G1/4, G3/8	-	-	-	-	-	-	-	
		6	G1/4, G3/8, G1/2	G1/4, G3/8, G1/2, G3/4	-	-	-	-	-	-	-	
		12	-	G1, G1 1/4, G1 1/2, G2	-	-	-	-	-	-	-	
spínací ventily MS-EE		4	G1/8, G1/4	G1/8, G1/4, G3/8	-	-	-	-	■	-	■	
		6	G1/4, G3/8, G1/2	G1/4, G3/8, G1/2, G3/4	-	-	-	-	■	-	■	
		12	-	G1, G1 1/4, G1 1/2, G2	-	-	-	-	■	■	■	■
ventily s pomalým náběhem tlaku MS-DL		4	G1/8, G1/4	G1/8, G1/4, G3/8	-	-	-	-	-	-	-	
		6	G1/4, G3/8, G1/2	G1/4, G3/8, G1/2, G3/4	-	-	-	-	-	-	-	
		12	-	G1, G1 1/4, G1 1/2, G2	-	-	-	-	-	-	-	
ventily s pomalým náběhem tlaku MS-DE		4	G1/8, G1/4	G1/8, G1/4, G3/8	-	-	-	-	■	-	■	
		6	G1/4, G3/8, G1/2	G1/4, G3/8, G1/2, G3/4	-	-	-	-	■	-	■	
		12	-	G1, G1 1/4, G1 1/2, G2	-	-	-	-	■	■	■	■
membránové sušičky vzduchu MS-LDM1		4	G1/8, G1/4	G1/8, G1/4, G3/8	-	-	-	-	-	-	-	
		6	G1/4, G3/8, G1/2	G1/4, G3/8, G1/2, G3/4	-	-	-	-	-	-	-	
		12	-									
rozbočovací moduly MS-FRM		4	G1/8, G1/4	G1/8, G1/4, G3/8	-	-	-	-	-	-	-	
		6	G1/4, G3/8, G1/2	G1/4, G3/8, G1/2, G3/4	-	-	-	-	-	-	-	
		12	-	G1, G1 1/4, G1 1/2, G2	-	-	-	-	-	-	-	
průtokoměry MS-SFE		4	-									
		6	G1/2	G1/2	-	-	-	-	-	-	-	
		12	-									

Jednotky pro úpravu stlačeného vzduchu řady MS

přehled dodávek

FESTO

typ	velikost	ochrana nádobek		ukazatel tlaku					spínací výstup		volitelné		→ strana	
		ochranný koš z plastu	kovová nádobka	záslepka (bez manometru)	integrováný MS manometr	adaptér pro manometr EN G1/8	adaptér pro manometr EN G1/4	tlakové čidlo s displejem	2x PNP	2x NPN	tlumič hluku	směr průtoku zprava doleva		
														R
Jednotlivá zařízení														
elektrické redukční ventily MS-LRE	4	-												5-44
	6	-	-	■	■	-	■	-	-	-	-	-	■	
	12	-												
maznice MS-LOE	4	■	■	-	-	-	-	-	-	-	-	-	■	6-0
	6	■	■	-	-	-	-	-	-	-	-	-	■	
	12	-	■	-	-	-	-	-	-	-	-	-	■	6-0
spínací ventily MS-EM(1)	4	-	-	■	■	■	■	■	-	-	■	■	7-0, 7-3	
	6	-	-	■	■	-	■	■	-	-	■	■		
	12	-	-	■	■	-	■	■	-	-	■	■		7-1, 7-4
spínací ventily MS-EE	4	-	-	■	■	■	■	■	-	-	■	■	7-0, 7-8	
	6	-	-	■	■	-	■	■	-	-	■	■		
	12	-	-	■	■	-	■	-	-	-	■	■	7-1, 7-8	
ventily s pomalým náběhem tlaku MS-DL	4	-	-	■	■	■	■	■	-	-	-	■	7-0, 7-16	
	6	-	-	■	■	-	■	■	-	-	-	■		
	12	-	-	■	■	-	■	-	-	-	-	■		7-1, 7-12
ventily s pomalým náběhem tlaku MS-DE	4	-	-	■	■	■	■	■	-	-	-	■	7-0, 7-21	
	6	-	-	■	■	-	■	■	-	-	-	■		
	12	-	-	■	■	-	■	-	-	-	-	■		7-1, 7-16
membránové sušičky vzduchu MS-LDM1	4	-	■	-	-	-	-	-	-	-	-	■	8-0	
	6	-	■	-	-	-	-	-	-	-	-	■		
	12	-												
rozbočovací moduly MS-FRM	4	-	-	■	■	■	■	■	-	-	-	■	9-0	
	6	-	-	■	■	-	■	■	-	-	-	■		
	12	-	-	■	-	-	-	-	-	-	-	-		9-0
průtokoměry MS-SFE	4	-											10-0	
	6	-	-	-	-	-	-	-	■	■	-	■ ¹⁾		
	12	-												

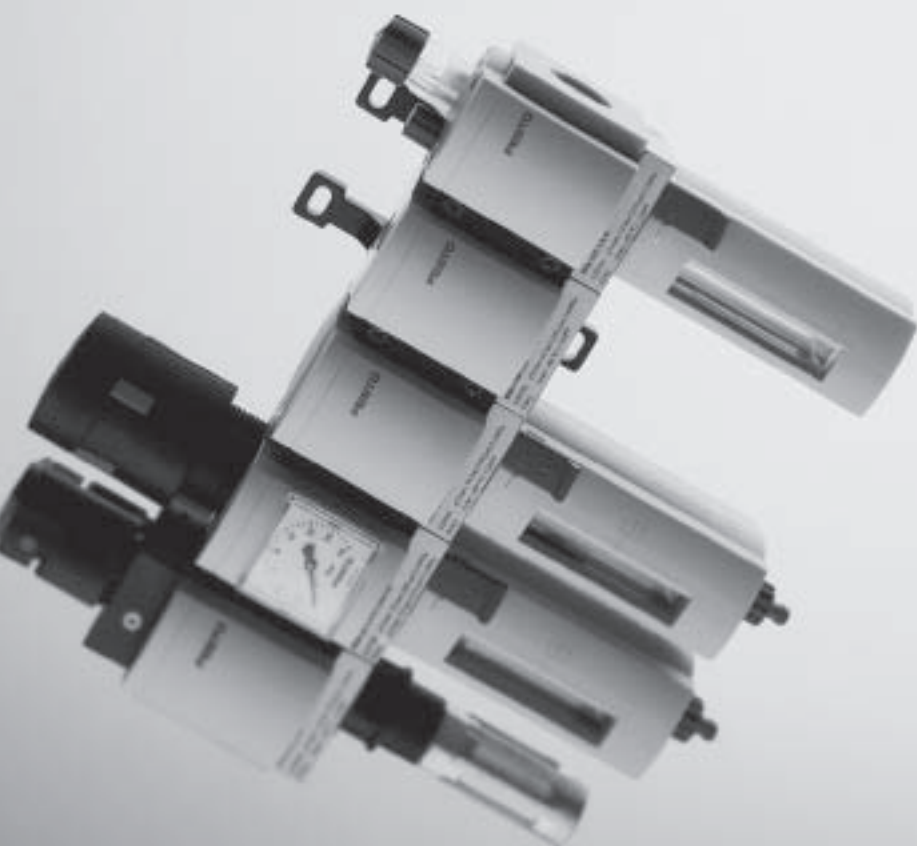
1) lze objednat pouze pomocí konfiguratoru → www.festo.cz/engineering

Jednotky pro úpravu stlačeného vzduchu
řada MS

1

konfigurovatelné

→ www.festo.cz/engineering



■ MS4 – šířka 40 mm,
MS6 – šířka 62 mm

■ modulární

■ snadná montáž

■ různé funkce

■ kompaktní při vysokých
hodnotách průtoku

■ moderní vzhled

■ velké množství variant

■ integrované bezpečnostní
funkce

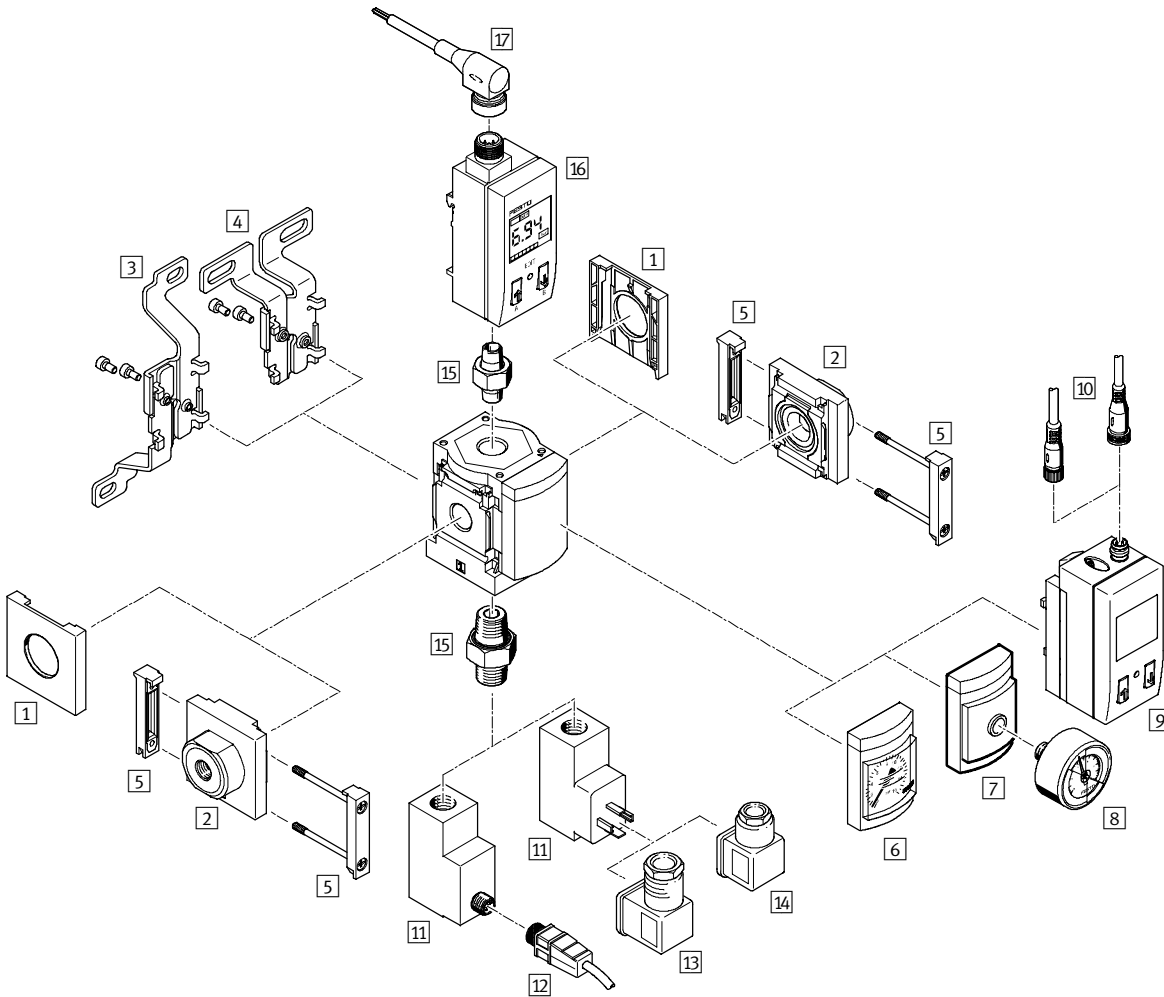
Vybrané typy v souladu se
směrnicí ATEX do prostředí
s nebezpečím výbuchu

→ www.festo.com/en/ex



Rozbočovací moduly MS4/MS6-FRM, řada MS

přehled periférií



Rozbočovací moduly MS4/MS6-FRM, řada MS

přehled periférií

Upevňovací prvky a příslušenství						
		samostatné zařízení		kombinace → 3 / 2.11-10		→ strana
		bez přípojovací desky	s přípojovací deskou	bez přípojovací desky	s přípojovací deskou	
1	krytka MS4/6-END	■	-	■	-	11-1
2	přípojovací deska MS4/6-AG...	-	■	-	■	11-0
3	upevňovací úhelník MS4/6-WB	■	■	-	-	11-2
4	upevňovací úhelník MS4-WBM	■	■	-	-	11-2
5	spojka modulů MS4/6-MV	-	■	■	■	11-7
6	MS manometr AG	■	■	■	■	9-8
7	adaptér pro manometr EN 1/8/1/4 A8/A4	■	■	■	■	9-8
8	manometr MA	■	■	■	■	11-11
9	tlakové čidlo SDE1-...-MS AD1 ... AD4	■	■	■	■	9-8
10	zásuvka s kabelem SIM-M8-3.../SIM-M12-4...	■	■	■	■	11-11
11	tlakové spínače PEV X/Y/M12	■	■	■	■	9-8, 11-9
12	zásuvka s kabelem SIM-M12-4...	■	■	■	■	11-11
13	úhlová zásuvka PEV-1/4-WD-LED-...	■	■	■	■	11-10
14	zásuvka MSSD-C-4P	■	■	■	■	11-10
15	závitová spojka ESK	■	■	■	■	11-12
16	tlakové čidlo SDE1-...-H18/W18 AD5/AD6	■	■	■	■	9-8, 11-9
17	zásuvka s kabelem SIM-M8-3.../SIM-M12-5...	■	■	■	■	11-11
-	upevňovací úhelník MS4/6-WP/WPB/WPM	-	■	■	■	11-5, 11-6

Rozbočovací moduly MS4/MS6-FRM, řada MS

vysvětlení typového značení

FESTO

	MS	4	-	FRM	-	1/8	-	Y
řada								
MS	jednotka pro úpravu stlačeného vzduchu, standardní							
velikost								
4	šířka 40 mm							
6	šířka 62 mm							
funkce								
FRM	rozbočovací modul							
připojovací rozměr								
1/8	závit G1/8							
1/4	závit G1/4							
3/8	závit G3/8							
1/2	závit G1/2							
zpětná funkce/tlakový spínač								
	standardní							
I	s integrovaným zpětným ventilem							
Y	s tlakovým spínačem							

Další varianty si můžete objednat jako stavebnici výrobků

rozbočovací moduly FRM

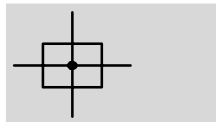
→ 9-8

- připojovací desky
- alternativy manometru
- alternativní stupnice manometru
- tlakové spínače
- upevnění
- alternativní směr průtoku

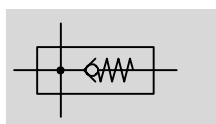
Rozbočovací moduly MS4/MS6-FRM, řada MS


technické údaje


funkce
standardní




s integrovaným zpětným ventilem



 průtok
1 200 ... 13 000 l/min

 rozsah teplot
-10 ... +60 °C

 provozní tlak
0 ... 20 barů



- rozdělovače se 4 přívody
- lze použít jako odbočky pro různé kvality vzduchu
- držák pro přídavné moduly
- výstup nahoru a dolů
- integrovaný zpětný ventil zabraňuje zpětnému proudění, např. mazaného vzduchu
- volitelně tlaková čidla s displejem

Obecné technické údaje					
velikost	MS4		MS6		
připojení pneumatiky 1, 2	G $\frac{1}{8}$	G $\frac{1}{4}$	G $\frac{1}{4}$	G $\frac{3}{8}$	G $\frac{1}{2}$
připojení pneumatiky 3, 4	G $\frac{1}{4}$		G $\frac{1}{2}$		
konstrukce	rozbočovací modul				
	rozbočovací modul se zpětným ventilem				
upevnění	příslušenstvím				
	montáž do vedení				
montážní poloha	libovolná ¹⁾				
ukazatel tlaku	tlakovým čidlem pro indikaci výstupního tlaku a elektrickým výstupem				
	manometrem pro indikaci výstupního tlaku				

1) Svislá montážní poloha u rozbočovacího modulu s tlakovým čidlem, protože v tlakovém spínači nebo čidle se nesmí hromadit kondenzovaná voda.

Normální jmenovitý průtok q _N ¹⁾ [l/min]					
velikost	MS4		MS6		
připojení pneumatiky	G $\frac{1}{8}$	G $\frac{1}{4}$	G $\frac{1}{4}$	G $\frac{3}{8}$	G $\frac{1}{2}$
standardní					
v hlavním směru 1 → 2	1 300	3 500	3 300	8 350	13 000
výstup nahoru	2 200	2 300	6 570	7 800	6 700
výstup dolů	2 300	2 500	6 800	8 750	8 000
se zpětným ventilem					
v hlavním směru 1 → 2	1 200	1 750	3 200	5 500	6 000
výstup nahoru	500	500	2 700	2 900	3 100
výstup dolů	500	500	2 800	3 200	3 300

1) měřeno při p₁ = 6 barů a p₂ = 5 barů, Δp = 1 bar

Rozbočovací moduly MS4/MS6-FRM, řada MS

technické údaje

FESTO

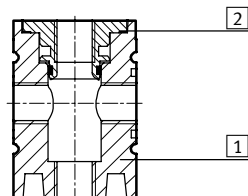
Provozní a okolní podmínky						
varianty	standardní/se zpětným ventilem		tlakový spínač X/Y/M12		tlaková čidla s displejem AD...	
velikost	MS4	MS6	MS4	MS6	MS4	MS6
provozní tlak [bar]	0 ... 14	0 ... 20	0 ... 12	0 ... 12	0 ... 10	0 ... 10
provozní médium	stlačený vzduch		stlačený vzduch		filtrovaný stlačený vzduch, mazaný nebo nemazaný, jemnost filtrace 40 µm	
teplota okolí [°C]	-10 ... +60		-10 ... +60		0 ... +50	
teplota média [°C]	-10 ... +60		-10 ... +60		0 ... +50	
skladovací teplota [°C]	-10 ... +60		-10 ... +60		-10 ... +60	
odolnost korozi KBK ¹⁾	2					

- 1) Třída odolnosti korozi 2 dle normy Festo 940 070: konstrukční díly s mírnějšími nároky na odolnost korozi. Vnější viditelné části s požadavky především na vzhled povrchu, který je vystaven přímému kontaktu s okolní pro průmysl běžnou atmosférou, respektive látkami, jako jsou chladicí látky a maziva.

Hmotnosti [g]		
velikost	MS4	MS6
standardní	160	500
se zpětnou funkcí	160	400
s tlakovým spínačem	400	778
s tlakovým čidlem	250	570

Materiály

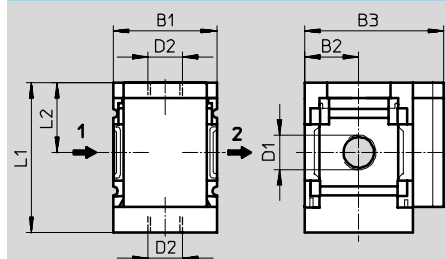
funkční řez



Rozbočovací modul	
1	těleso hliníkový tlakový odlitek
2	vložka závitu hliník
	poznámka o materiálu bez mědi a PTFE (ne s variantou AG nebo AD...)

Rozměry – standardní/se zpětnou funkcí

CAD modely ke stažení → www.festo.cz/engineering



→ směr průtoku

typ	B1	B2	B3	D1	D2	L1	L2
MS4-FRM-1/8	40	21	54	G1/8	G1/4	58	27
MS4-FRM-1/8-I						59,9	28,9
MS4-FRM-1/4	40	21	54	G1/4	G1/4	58	27
MS4-FRM-1/4-I						59,9	28,9
MS6-FRM-1/4	62	31	76	G1/4	G1/2	84,5	39
MS6-FRM-1/4-I						87,2	41,7
MS6-FRM-3/8	62	31	76	G3/8	G1/2	84,5	39
MS6-FRM-3/8-I						87,2	41,7
MS6-FRM-1/2	62	31	76	G1/2	G1/2	84,5	39
MS6-FRM-1/2-I						87,2	41,7

Rozbočovací moduly MS4/MS6-FRM, řada MS

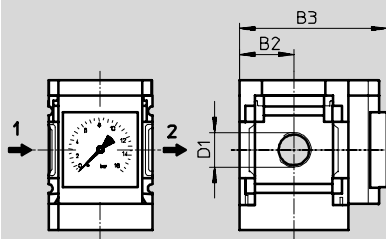
technické údaje

Rozměry – alternativy s manometrem

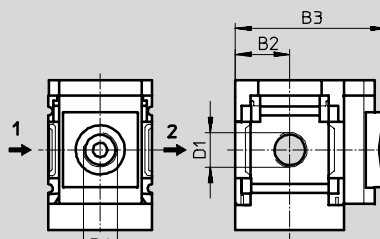
integrovaný MS manometr AG, zobrazovací jednotka [bar]

CAD modely ke stažení → www.festo.cz/engineering

adaptér A8/A4 pro manometr EN 1/8/1/4, bez manometru



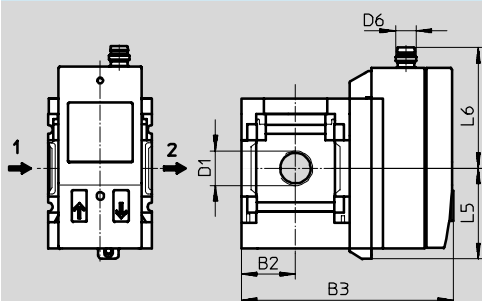
→ směr průtoku



→ směr průtoku

tlakové čidlo s indikací AD1 ... AD4

technické údaje SDE1 → www.festo.cz



→ směr průtoku

Varianta AD1:
SDE1-D10-G2-MS-L-P1-M8
s konektorem M8x1, 3 piny,
1 spínací výstup PNP

Varianta AD3:
SDE1-D10-G2-MS-L-PI-M12
s konektorem M12x1, 4 piny,
1 spínací výstup PNP
a 1 analogový 4 ... 20 mA

Varianta AD2:
SDE1-D10-G2-MS-L-N1-M8
s konektorem M8x1, 3 piny,
1 spínací výstup NPN

Varianta AD4:
SDE1-D10-G2-MS-L-NI-M12
s konektorem M12x1, 4 piny,
1 spínací výstup NPN
a 1 analogový 4 ... 20 mA

typ	B2	B3	D1	D4	D6	L5	L6	
MS4-FRM-1/8-...-AG	21	57	G1/8	-	-	-	-	
MS4-FRM-1/4-...-AG			G1/4	-	-	-	-	
MS4-FRM-1/8-...-A8	21	58,5	G1/8	G1/8	-	-	-	
MS4-FRM-1/4-...-A8			G1/4		-	-	-	
MS4-FRM-1/8-...-A4	21	58,5	G1/8	G1/4	-	-	-	
MS4-FRM-1/4-...-A4			G1/4		-	-	-	
MS4-FRM-1/8-...-AD1/AD2	21	82,6	G1/8	-	M8x1	35,1	46,7	
MS4-FRM-1/4-...-AD1/AD2			G1/4	-				-
MS4-FRM-1/8-...-AD3/AD4	21	82,6	G1/8	-	M12x1	35,1	55,8	
MS4-FRM-1/4-...-AD3/AD4			G1/4	-				-
MS6-FRM-1/4-...-AG	31	77	G1/4	-	-	-	-	
MS6-FRM-3/8-...-AG			G3/8	-	-	-	-	
MS6-FRM-1/2-...-AG			G1/2	-	-	-	-	
MS6-FRM-1/4-...-A4	31	78,5	G1/4	G1/4	-	-	-	
MS6-FRM-3/8-...-A4			G3/8		-	-	-	
MS6-FRM-1/2-...-A4			G1/2		-	-	-	
MS6-FRM-1/4-...-AD1/AD2	31	103	G1/4	-	M8x1	35,1	46,7	
MS6-FRM-3/8-...-AD1/AD2			G3/8	-				-
MS6-FRM-1/2-...-AD1/AD2			G1/2	-				-
MS6-FRM-1/4-...-AD3/AD4	31	103	G1/4	-	M12x1	35,1	55,8	
MS6-FRM-3/8-...-AD3/AD4			G3/8	-				-
MS6-FRM-1/2-...-AD3/AD4			G1/2	-				-

Rozbočovací moduly MS4/MS6-FRM, řada MS

technické údaje

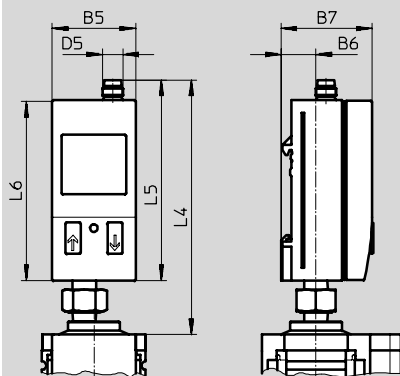
FESTO

Rozměry – alternativy s manometrem

tlačové čidlo s displejem AD5/AD6

CAD modely ke stažení → www.festo.cz/engineering

technické údaje SDE1 → www.festo.cz



Varianta AD5:
SDE1-D10-G2-H18-C-P1-M8
s konektorem M8x1, 3 piny,
1 spínací výstup PNP

Varianta AD6:
SDE1-D10-G2-W18-L-2I-M12
s konektorem M12x1, 5 pinů,
2 spínací výstupy PNP
a 1 analogový 4 ... 20 mA

typ	B5	B6	B7	D5	L4	L5	L6
MS4-FRM-...-AD5	32,3	13,5	35,2	M8	99	78	70
MS4-FRM-...-AD6				M12			
MS6-FRM-...-AD5	32,3	13,5	35,2	M8	94	78	70
MS6-FRM-...-AD6				M12			

Rozbočovací moduly MS4/MS6-FRM, řada MS

technické údaje

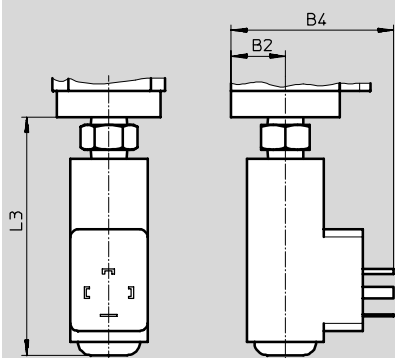
Rozměry – tlakový spínač

tlakové čidlo s nastavitelným spínacím bodem X/Y/M12

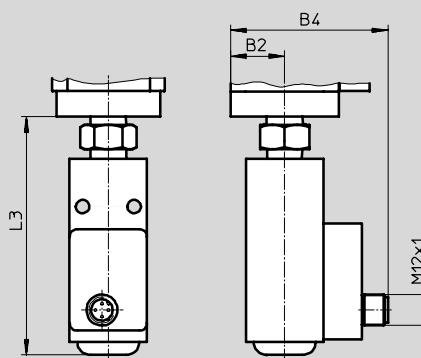
CAD modely ke stažení → www.festo.cz/engineering

technické údaje PEV → www.festo.cz

varianta X/Y



varianta M12



Varianta X:
PEV-1/4-SC-0D s displejem,
konektor, hranatý tvar dle
DIN EN 175 301, tvar A

Varianta Y:
PEV-1/4-B-0D, konektor,
hranatý tvar
dle DIN EN 175 301, tvar A

Varianta M12:
PEV-1/4-B-M12
s konektorem M12x1, 4 piny

typ	B2	B4	L3
MS4-FRM-...-X/Y	21	63	92,3
MS4-FRM-...-M12	21	61	92,3
MS6-FRM-...-X/Y	31	73	99,5
MS6-FRM-...-M12	31	71	99,5

Údaje pro objednávky

velikost	připojení	č. dílu	typ	
standardní				
MS4	G1/8	529 559	MS4-FRM-1/8-1 ¹⁾	
	G1/4	529 555	MS4-FRM-1/4-1 ¹⁾	
MS6	G1/4	529 857	MS6-FRM-1/4-1 ¹⁾	
	G3/8	529 861	MS6-FRM-3/8-1 ¹⁾	
	G1/2	529 853	MS6-FRM-1/2-1 ¹⁾	
s integrovaným zpětným ventilem				
MS4	G1/8	536 965	MS4-FRM-1/8-1 ¹⁾	⊖ novinka
	G1/4	536 966	MS4-FRM-1/4-1 ¹⁾	⊖ novinka
MS6	G1/4	536 967	MS6-FRM-1/4-1 ¹⁾	⊖ novinka
	G3/8	536 968	MS6-FRM-3/8-1 ¹⁾	⊖ novinka
	G1/2	536 969	MS6-FRM-1/2-1 ¹⁾	⊖ novinka
s tlakovým spínačem PEV-1/4-B-0D (varianta Y)				
MS4	G1/8	529 560	MS4-FRM-1/8-Y ¹⁾	
	G1/4	529 556	MS4-FRM-1/4-Y ¹⁾	
MS6	G1/4	529 858	MS6-FRM-1/4-Y ¹⁾	
	G3/8	529 862	MS6-FRM-3/8-Y ¹⁾	
	G1/2	529 854	MS6-FRM-1/2-Y ¹⁾	

1) prosté mědi a PTFE

Rozbočovací moduly MS4/MS6-FRM, řada MS

údaje pro objednávky – stavebnice výrobků

FESTO

M Minimální údaje →

č. stavebnice	řada	velikost	funkce	přípojovací rozměr
527 703	MS	4	FRM	1/8
527 676		6		1/4
				3/8
				1/2
				AGA
				AGB
				AGC
				AGD
				AGE
příklad objednávky				
527 676	MS	6	- FRM	- 3/8

Tabulka pro objednávky

šířka	[mm]	40	62	podmínky	kód	zadání
M	č. stavebnice	527 703	527 676			
	řada	standardní			MS	MS
	velikost	4	6		...	
	funkce	rozbočovací modul			-FRM	-FRM
	přípojovací rozměr	závit G1/8	-		-1/8	
		závit G1/4	závit G1/4		-1/4	
		-	závit G3/8		-3/8	
		-	závit G1/2		-1/2	
		přípojovací deska G1/8	-		-AGA	
		přípojovací deska G1/4	přípojovací deska G1/4		-AGB	
		přípojovací deska G3/8	přípojovací deska G3/8		-AGC	
		-	přípojovací deska G1/2		-AGD	
		-	přípojovací deska G3/4		-AGE	

kód pro objednávky

	MS		-	FRM		-	
--	----	--	---	-----	--	---	--

Rozbočovací moduly MS4/MS6-FRM, řada MS

údaje pro objednávky – stavebnice výrobků

0 Volitelné					
další funkce	alternativy manometru	alternativní stupnice manometru	tlakový spínač	upevnění	alternativní směr průtoku
I	AG A8 A4 AD1 AD2 AD3 AD4 AD5 AD6	PSI MPa	X Y M12	WP WPM WB WBM	Z
-	- AG	- PSI	- M12	- WB	- Z

Tabulka pro objednávky						
šířka	[mm]	40	62	podmínky	kód	zadání
0	další funkce	s integrovaným zpětným ventilem		1	-I	
	alternativy manometru	MS manometr, bary (s adaptérem)			-AG	
		adaptér pro manometr EN 1/8, bez manometru			-A8	
		adaptér pro manometr EN 1/4, bez manometru			-A4	
		tlakové čidlo s indikací, konektor M8, 1 spínací výstup PNP, 3 piny		2	-AD1	
		tlakové čidlo s indikací, konektor M8, 1 spínací výstup NPN, 3 piny		2	-AD2	
		tlakové čidlo s displejem, konektor M12, 1 spínací výstup PNP, 4 piny, výstup 4 ... 20 mA		2	-AD3	
		tlakové čidlo s displejem, konektor M12, 1 spínací výstup NPN, 4 piny, výstup 4 ... 20 mA		2	-AD4	
		tlakové čidlo s indikací, konektor M8, 1 spínací výstup PNP, 3 piny		2	-AD5	
		tlakové čidlo s displejem, konektor M12, 2 spínací výstupy PNP, 5 pinů, výstup 4 ... 20 mA		2	-AD6	
	alternativní stupnice manometru	psi		3	-PSI	
		MPa		3	-MPA	
	tlakový spínač	tlakový spínač PEV s indikací, zásuvka, EN 175301, tvar A, hranatá		4	-X	
		tlakový spínač PEV bez indikace, zásuvka, EN 175301, tvar A, hranatá		4	-Y	
		tlakový spínač PEV bez indikace, zásuvka, kulatá, M12, 4 piny		4	-M12	
	upevnění	upevňovací úhelník		5	-WP	
		upevňovací úhelník		5	-WPM	
		upevňovací úhelník			-WB	
		upevňovací úhelník			-WBM	
	alternativní směr průtoku	směr průtoku zprava doleva			-Z	

- 1 I ne s alternativami s manometrem AD5 nebo AD6
 2 AD1 ... AD6 rozsah měření max. 10 barů
 3 PSI, MPA pouze s manometrem AG

- 4 X, Y, M12 max. přípustný vstupní tlak P1 = 12 barů
 ne s alternativami s manometrem AD5 nebo AD6
 5 WP, WPM pouze s připojovací deskou AGA, AGB, AGC, AGD nebo AGE

kód pro objednávky

- [] - [] - [] - [] - [] - []

Jednotky pro úpravu stlačeného vzduchu řady MS12

FESTO

konfigurovatelné
→ www.festo.cz/engineering



■ šířka 124 mm

■ velké hodnoty průtoku

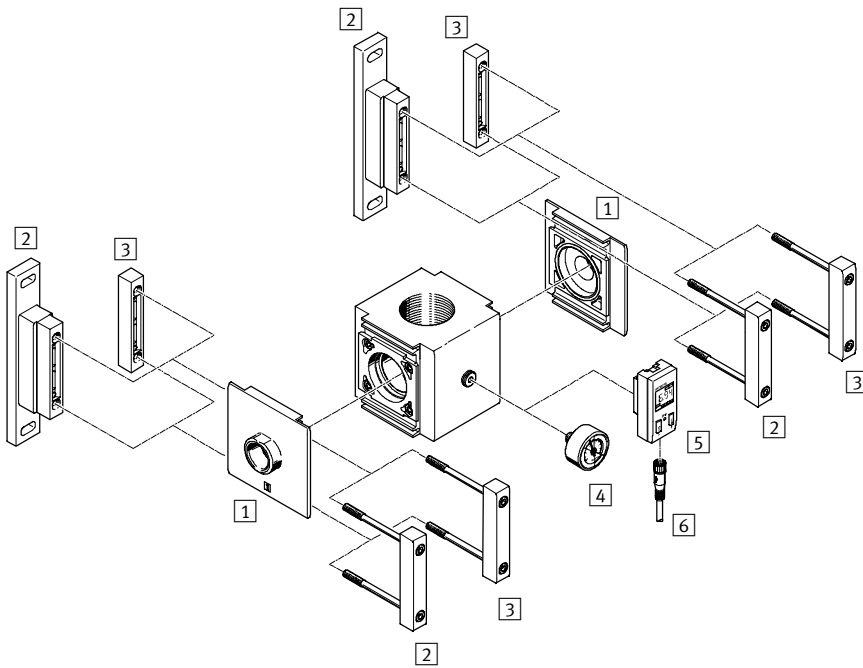
■ moderní vzhled



Rozbočovací moduly MS12-FRM, řada MS

přehled periférií

FESTO



Upevňovací prvky a příslušenství		→ strana
1	připojovací deska MS12-AG...	11-0
2	upevňovací úhelník MS12-WP	11-7
3	spojka modulů MS12-MV	11-7
4	manometr MA	11-11
5	tlakové čidlo SDE1-...-R14/R18	11-9
6	zásuvka s kabelem SIM-M8-3.../SIM-M8-4.../SIM-M12-3...	11-11

Rozbočovací moduly MS12-FRM, řada MS

vysvětlení typového značení

FESTO

	MS	12	-	FRM	-	G
řada						
MS	jednotka pro úpravu stlačeného vzduchu, standardní					
velikost						
12	šířka 124 mm					
funkce						
FRM	rozbočovací modul					
připojovací rozměr						
G	modul bez připojovacího závitu, bez připojovací desky připojovací desky → příslušenství					

Další varianty si můžete objednat jako stavebnici výrobků

rozbočovací moduly FRM

→ 9-4

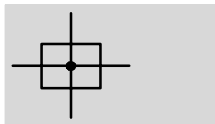
- připojovací desky
- upevnění

Rozbočovací moduly MS12-FRM, řada MS

technické údaje

FESTO

funkce



- - průtok
25 000 ... 42 000 l/min

- - rozsah teplot
-10 ... +60 °C

- - provozní tlak
0 ... 21 barů



- rozdělovače se 4 přívody
- držák pro přídatné moduly
- výstup nahoru a dolů

- lze použít jako odbočku pro různé kvality vzduchu

Obecné technické údaje

připojení pneumatiky 1, 2 ¹⁾	G1	G1¼	G1½	G2
připojení pneumatiky 3	G2			
připojení pneumatiky 4	G1			
konstrukce	rozbočovací modul			
upevnění	příslušenstvím			
	montáž do vedení			
montážní poloha	libovolná			

1) závisí na zvolené připojovací desce, musí se objednat zvlášť jako příslušenství → 11-0

Normální jmenovitý průtok $q_{nN}^{1)}$ [l/min]

v hlavní směru 1 → 2	25 000 ... 42 000
----------------------	-------------------

1) závisí na zvolené připojovací desce, musí se objednat zvlášť jako příslušenství → 11-0
měřeno při $p_1 = 6$ barů a $p_2 = 5$ barů, $\Delta p = 1$ bar

Provozní a okolní podmínky

provozní tlak	[bar]	0 ... 21
provozní médium		stlačený vzduch
teplota okolí	[°C]	-10 ... +60
teplota média	[°C]	-10 ... +60
skladovací teplota	[°C]	-10 ... +60
odolnost korozi	KBK ¹⁾	2

1) Třída odolnosti korozi 2 dle normy Festo 940 070:
konstrukční díly s mírnějšími nároky na odolnost korozi. Vnější viditelné části s požadavky především na vzhled povrchu, který je vystaven přímému kontaktu s okolní pro průmysl běžnou atmosférou, respektive látkami, jako jsou chladicí látky a maziva.

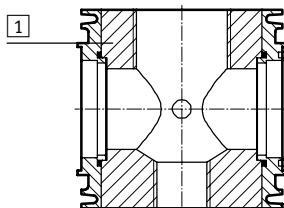
Rozbočovací moduly MS12-FRM, řada MS

technické údaje

FESTO

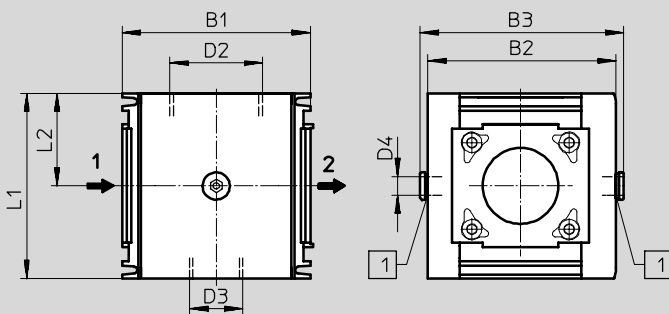
Hmotnosti [g]	
rozbočovací modul	3 000

Materiály	
funkční řez	



rozbočovací modul		
1	těleso	hliníkový tlakový odlitek
-	těsnění	nitrilkaučuk
	poznámka o materiálu	prosté mědi a PTFE

Rozměry – standard CAD modely ke stažení → www.festo.cz/engineering



1 vnitřní závit v tělese G $\frac{1}{4}$, standardně zaslepený uzavíracím šroubem

→ směr průtoku

typ	B1	B2	B3	D2	D3	D4	L1	L2
MS12-FRM	124	124	134	G2	G1	G $\frac{1}{4}$	122	61

Údaje pro objednávky			
velikost	připojení	č. dílu	typ
MS12	G1 ... G2 ¹⁾	541 681	MS12-FRM-G ²⁾

- 1) připojovací deska se musí objednat zvlášť jako příslušenství → 11-0
 2) prosté mědi a PTFE

Rozbočovací moduly MS12-FRM, řada MS

údaje pro objednávky – stavebnice výrobků



M Minimální údaje					0 Volitelné
č. stavebnice	řada	velikost	funkce	připojovací rozměr	upevnění
535 035	MS	12	FRM	AGF AGG AGH AGI G	WP
příklad objednávky					
535 035	MS	12	FRM	AGF	WP

Tabulka pro objednávky					
šířka	[mm]	124	podmínky	kód	zadání
M	č. stavebnice	535 035			
	řada	standardní		MS	MS
	velikost	12		12	12
	funkce	rozbočovací modul		-FRM	-FRM
	připojovací rozměr	připojovací deska G1		-AGF	
		připojovací deska G1½		-AGG	
		připojovací deska G1½		-AGH	
		připojovací deska G2		-AGI	
		modul bez připojovacího závitu, bez připojovací desky		-G	
0	upevnění	upevňovací úhelník	1	-WP	

1 WP pouze s připojovací deskou AGF, AGG, AGH nebo AGI

kód pro objednávky

535 035 MS 12 - FRM - -



Jednotky pro úpravu stlačeného vzduchu řady MS

příslušenství

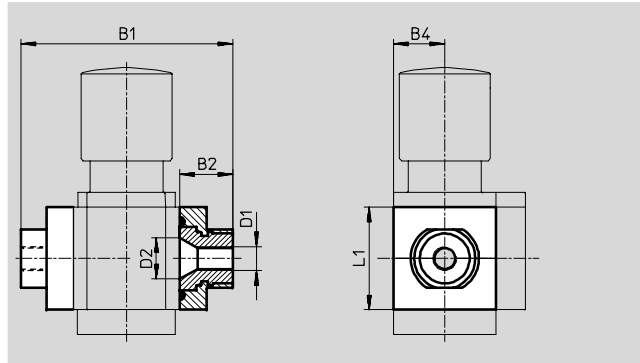
FESTO

Připojovací desky MS4/6-AG...

(objednací kód: AG...)

- adaptér pro přívod stlačeného vzduchu
- MS6-AGE pro připojení závitem G3/4

materiál:
hliník



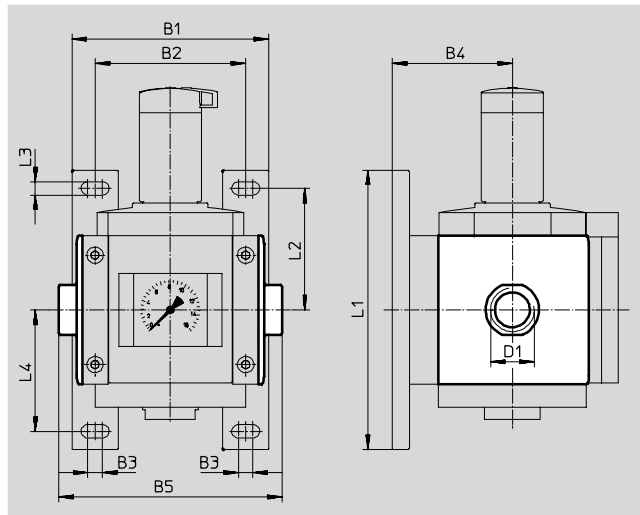
Rozměry a údaje pro objednávky									
velikost	B1	B2	B4	D1	D2	L1	hmotnost [g]	č. dílu	typ
MS4	83,5	21,5	21	G1/8	16,8	42	128	526 068	MS4-AGA
				G1/4				526 069	MS4-AGB
				G3/8				526 070	MS4-AGC
MS6	115	26,5	31	G1/4	24	62	300	526 080	MS6-AGB
				G3/8				526 081	MS6-AGC
				G1/2				526 082	MS6-AGD
				G3/4				526 083	MS6-AGE

Připojovací desky MS12-AG...

(objednací kód: AG...)

- adaptér pro přívod stlačeného vzduchu

materiál:
hliníkový tlakový odlitek
prosté mědi a PTFE



Rozměry a údaje pro objednávky													
velikost	B1	B2	B3	B4	B5	D1	L1	L2	L3	L4	hmotnost [g]	č. dílu	typ
MS12	162	124	12	99	184	G1	230	100	11	100	1 300	537 135	MS12-AGF
					184	G1 1/4						537 136	MS12-AGG
					184	G1 1/2						537 137	MS12-AGH
					196	G2						537 138	MS12-AGI

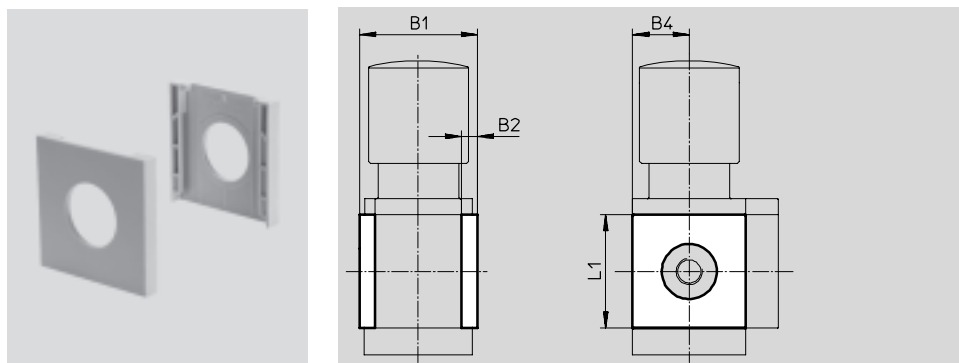
Jednotky pro úpravu stlačeného vzduchu řady MS

příslušenství

Krytky MS4/6-END

■ k zakrytí strany tělesa; používá se pro první a poslední modul, pokud nejsou použity žádné přípojovací desky

materiál:
polyamid, vyztužený
prosté mědi a PTFE



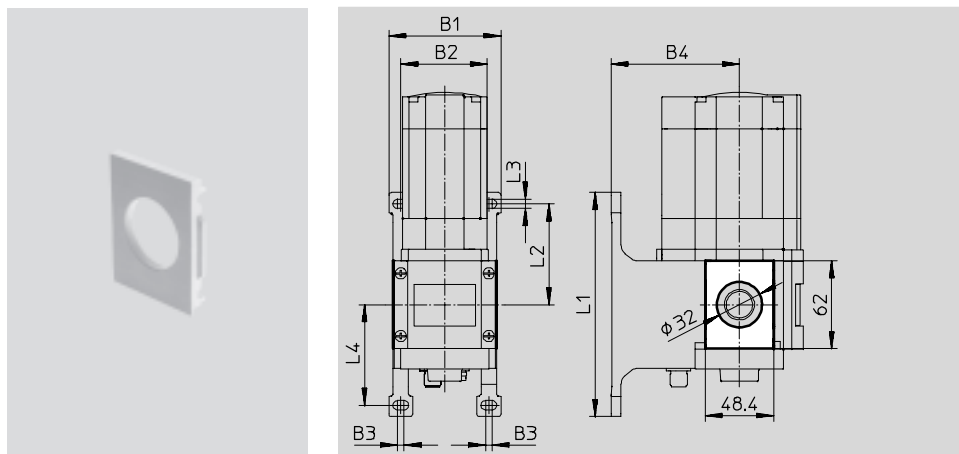
Rozměry a údaje pro objednávky													
velikost	B1	B2	B4	L1	č. dílu	typ							
MS4	43,6	6	21	42	538 779	MS4-END							
MS6	67	8	31	62	538 780	MS6-END							


Upevňovací desky MS6-AEND

(objednací kód: WBE; dodávka zahrnuje upevňovací úhelník MS6-WPB)

■ v kombinaci s upevňovacím úhelníkem MS6-WP nebo MS6-WPB k montáži jediné jednotky se závitem na stěnu

materiál:
polyamid, vyztužený
prosté mědi a PTFE



Rozměry a údaje pro objednávky													
velikost	B1	B2	B3	B4	L1	L2	L3	L4	KBK ¹⁾	hmotnost [g]	č. dílu	typ	
MS6	79	62	4,5	90,5	158	71	6,6	71	2	17	535 408	MS6-AEND	 novinka

1) Třída odolnosti korozi 2 dle normy Festo 940 070: konstrukční díly s mírnějšími nároky na odolnost korozi. Vnější viditelné části s požadavky především na vzhled povrchu, který je vystaven přímému kontaktu s okolní pro průmysl běžnou atmosférou, respektive látkami, jako jsou chladicí látky a maziva.

Jednotky pro úpravu stlačeného vzduchu řady MS

příslušenství

FESTO

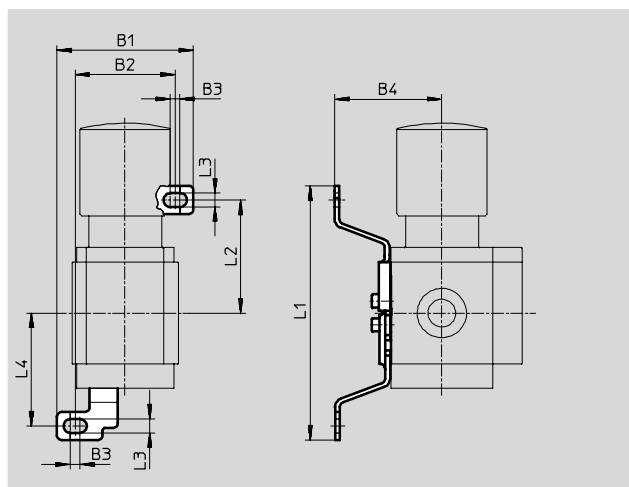
Upevňovací úhelníky MS4/6-WB

(objednací kód: WB)

■ pro montáž na stěnu

materiál:

ocel



Rozměry a údaje pro objednávky											
velikost	B1	B2	B3	B4	L1	L2	L3	L4	hmotnost [g]	č. dílu	typ
MS4	56,2	41,2	4	44,2	104,6	46,6	5,6	46,5	46	532 185	MS4-WB
MS6	79,4	61,9	4,5	55	157,6	71	6,6	71	121	532 196	MS6-WB

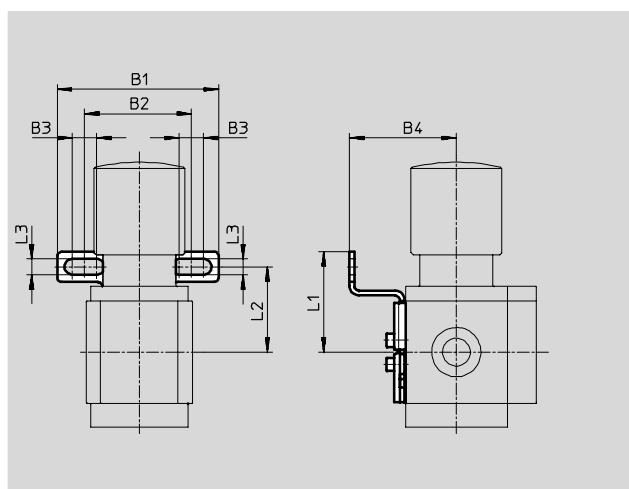
Upevňovací úhelníky MS4-WBM

(objednací kód: WBM)

■ pro montáž na stěnu

materiál:

ocel



Rozměry a údaje pro objednávky											
velikost	B1	B2	B3	B4	L1	L2	L3	hmotnost [g]	č. dílu	typ	
MS4	66,5	44	10	44	41,3	35	6,5	48	526 062	MS4-WBM	

Jednotky pro úpravu stlačeného vzduchu řady MS

příslušenství

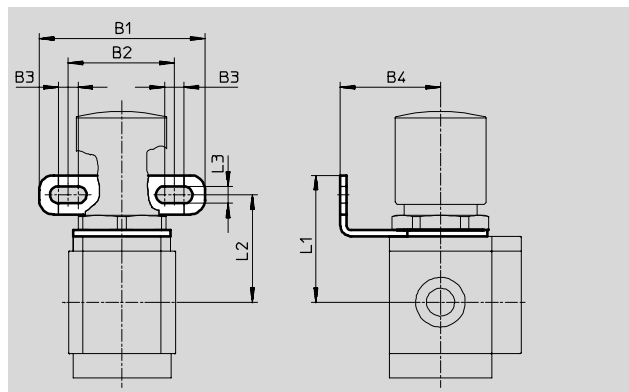
FESTO


Upevňovací úhelníky MS4/6-WR

(objednací kód: WR)

- pro montáž na stěnu
- pro redukční ventil s filtrem

materiál:
ocel



-  - upozornění

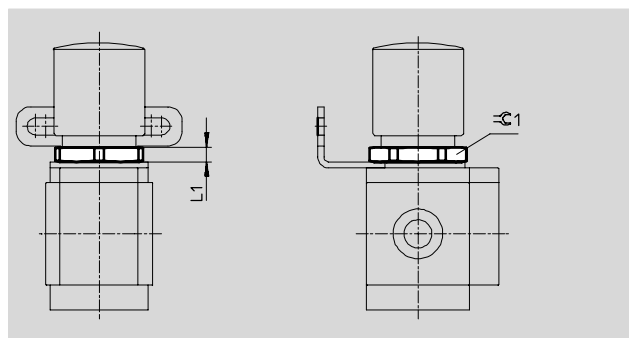
Šestihranné matice pro upevnění úhelníku se objednávají zvlášť.

Rozměry a údaje pro objednávky										
velikost	B1	B2	B3	B4	L1	L2	L3	hmotnost [g]	č. dílu	typ
MS4	68	44	8	41	52	44	7	49	526 064	MS4-WR
MS6	70	42	8,2	40	67	57	7,1	90	526 075	MS6-WR

Šestihranné matice MS4/6-WRS

- pro montáž do panelu
- pro upevnění upevňovacího úhelníku MS...-WR

materiál:
hliník



Rozměry a údaje pro objednávky					
velikost	L1	≈ 1	hmotnost [g]	č. dílu	typ
MS4	6	36	6,9	532 187	MS4-WRS
MS6	7	55	20,9	532 188	MS6-WRS

Jednotky pro úpravu stlačeného vzduchu řady MS

příslušenství

FESTO

Upevňovací úhelníky MS4/6-WP...

montážní šířky pro upevnění kombinací jednotek pro úpravu stlačeného vzduchu

1 jednotka

MS4-...: 40 mm

MS6-...: 62 mm

2 jednotky

MS4-...: 80 mm

MS6-...: 124 mm s WP, WPB

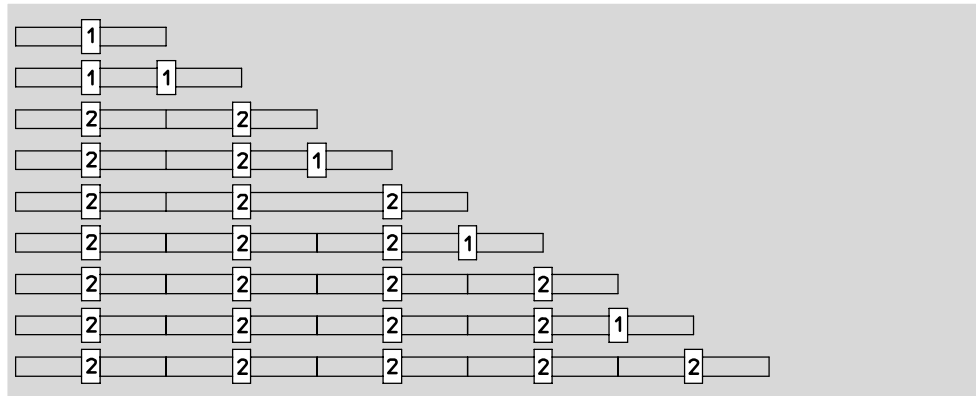
138 mm s WPM-2D

1 upevňovací úhelník WP, WPB nebo WPM-D

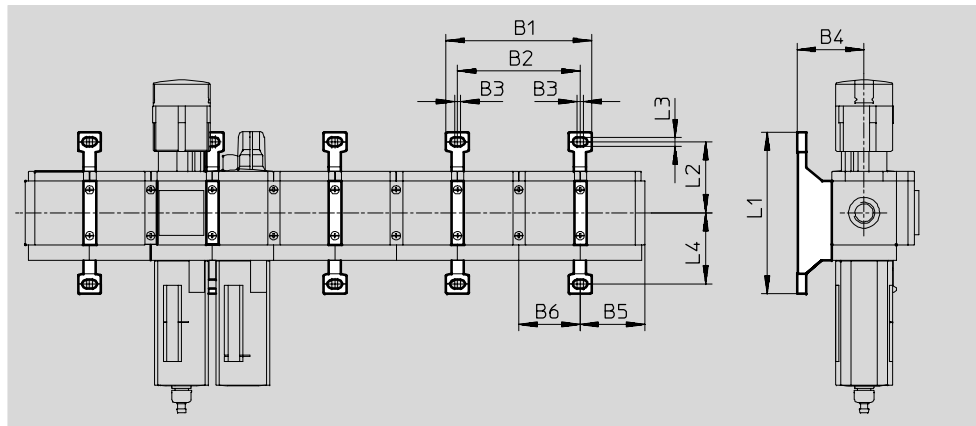
2 upevňovací úhelník WP, WPB nebo WPM-2D

počet jednotek

1 2 3 4 5 6 7 8 9 10



montážní rozměry



typ	B1	B2	B3	B4	B5	B6	L1	L2	L3	L4
MS4-WP	95,2	80	4	44	41,9	40	106	46,5	5,6	46,7
MS4-WPB				66						40
MS4-WPM-...D				44						92,8
MS6-WP	141	124	4,5	54	64,5	62	158	71	6,6	71
MS6-WPB				90,5						69
MS6-WPM-...D				54						98,6

Jednotky pro úpravu stlačeného vzduchu řady MS

příslušenství

FESTO

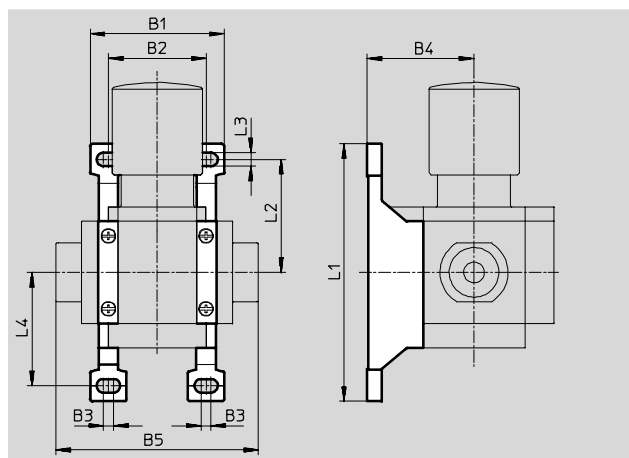
Upevňovací úhelníky MS4/6-WP

(objednávací kód: WP)

- pro spojení modulů při montáži na stěnu
- v kombinaci s přípojovací deskou MS4/6-AG... slouží k montáži jediné jednotky na stěnu
- v kombinaci s upevňovací deskou MS6-AEND slouží k montáži jediné jednotky se závitem na stěnu
- pro redukční ventil LRB s úhlovým výstupem blokem B... vzadu

materiál:

hliníkový tlakový odlitek



Rozměry a údaje pro objednávky												
velikost	B1	B2	B3	B4	B5	L1	L2	L3	L4	hmotnost [g]	č. dílu	typ
MS4	55,2	40,2	4	44	83,4	106	46,5	5,6	46,7	39	532 184	MS4-WP
MS6	79	62	4,5	54	115	158	71	6,6	71	76	532 195	MS6-WP

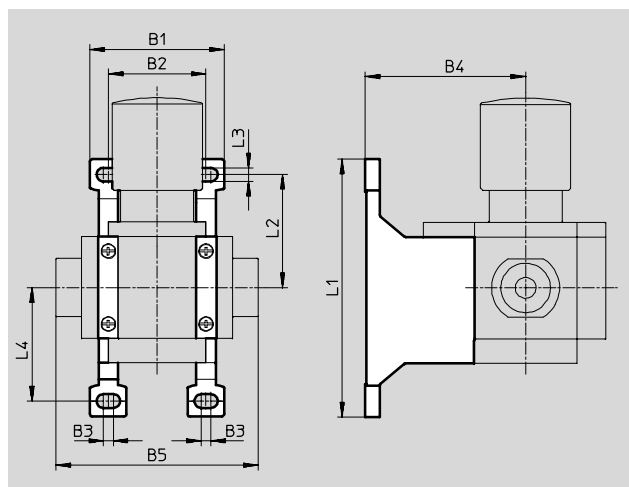
Upevňovací úhelníky MS4/6-WPB

(objednávací kód: WPB)

- pro spojení modulů při montáži na stěnu
- v kombinaci s přípojovací deskou MS4/6-AG... slouží k montáži jediné jednotky na stěnu
- v kombinaci s upevňovací deskou MS6-AEND slouží k montáži jediné jednotky se závitem na stěnu
- s velkou vzdáleností od stěny pro redukční ventil

materiál:

hliníkový tlakový odlitek



Rozměry a údaje pro objednávky												
velikost	B1	B2	B3	B4	B5	L1	L2	L3	L4	hmotnost [g]	č. dílu	typ
MS4	55,2	40,2	4	66	83,4	106	46,5	5,6	46,7	55	526 063	MS4-WPB
MS6	79	62	4,5	90,5	115	158	71	6,6	71	115	526 074	MS6-WPB

Jednotky pro úpravu stlačeného vzduchu řady MS

příslušenství

FESTO

Upevňovací úhelníky MS4/6-WPM

(objednací kód: WPM)

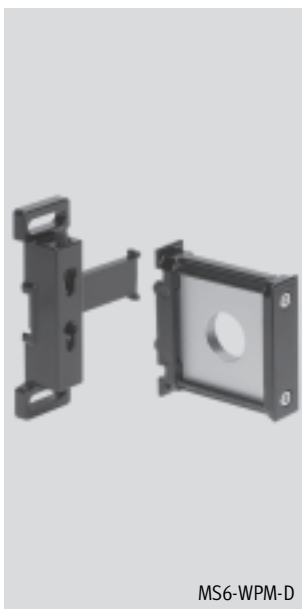
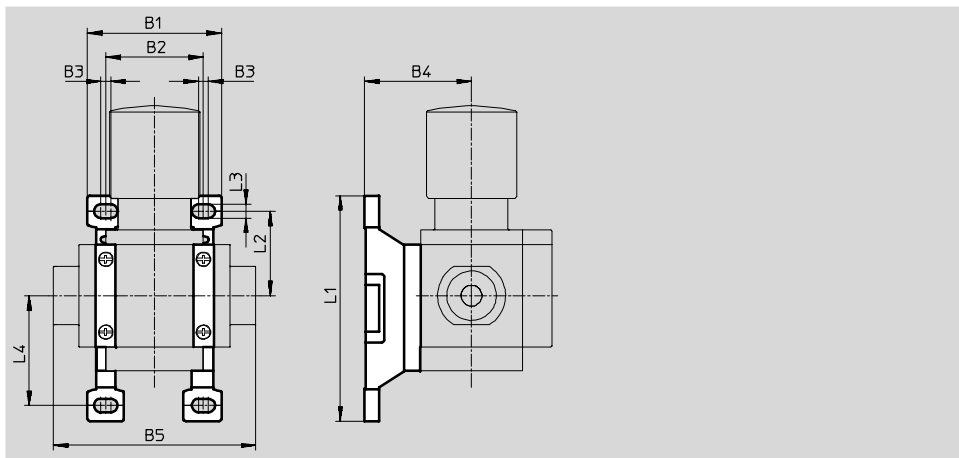
- pro spojení modulů při montáži na stěnu
- v kombinaci s přípojovací deskou MS4/6-AG... slouží k montáži jediné jednotky na stěnu
- rychlé zavěšení a sejmutí
- pro montáž redukčních ventilů hlavicí dolů

Dodržení montážních roztečí zaručují
distanční díly D příp. 2D obsažené
v dodávce.

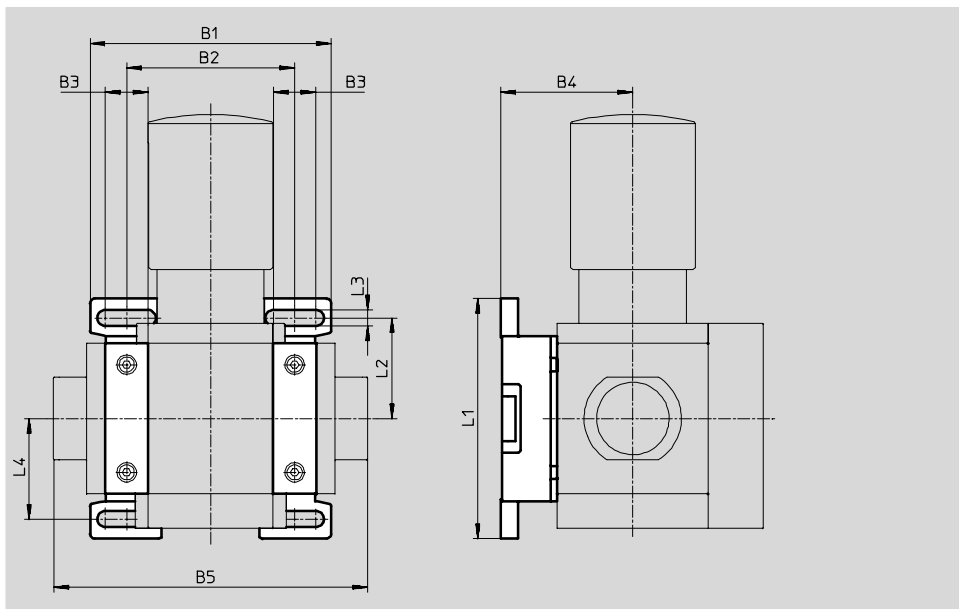
materiál:
hliníkový tlakový odlitek



MS4-WPM-D



MS6-WPM-D



Rozměry a údaje pro objednávky

velikost	B1	B2	B3	B4	B5	L1	L2	L3	L4	montážní vzdálenost	hmotnost [g]	č. dílu	typ
MS4	55,2	40	4	44	83,4	92,8	34,8	5,6	45,2	40	45	526 060	MS4-WPM-D
	95,2	80			123,4					80	55	526 061	MS4-WPM-2D
MS6	99	69	17,5	54	129	98,6	41,3	6,6	41,3	62	144	526 073	MS6-WPM-D
	168	138			198					124	154	532 186	MS6-WPM-2D

Jednotky pro úpravu stlačeného vzduchu řady MS

příslušenství

FESTO

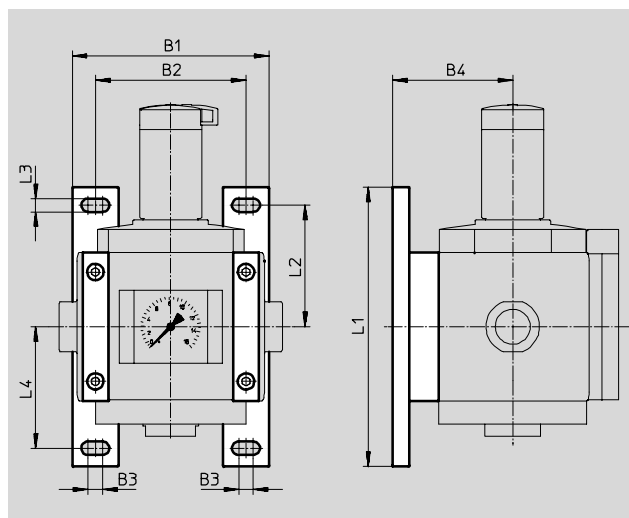
Upevňovací úhelníky MS12-WP

(objednací kód: WP)

- pro spojení modulů při montáži na stěnu
- ve spojení s přípojovací deskou slouží k montáži jediné jednotky na stěnu

materiál:

hliníkový tlakový odlitek
prosté mědi a PTFE



Rozměry a údaje pro objednávky											
velikost	B1	B2	B3	B4	L1	L2	L3	L4	hmotnost [g]	č. dílu	typ
MS12	162	124	12	99	230	100	11	100	700	537 133	MS12-WP

Spojky modulů MS...-MV

- pro spojení modulů

materiál:

MS4/6: ušlechtilá ocel/polyacetal

MS12: hliníkový tlakový odlitek,
prosté mědi a PTFE



MS4/6



MS12

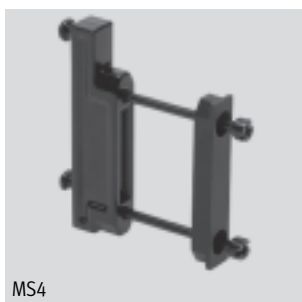
Údaje pro objednávky			
velikost	hmotnost [g]	č. dílu	typ
MS4	36	532 798	MS4-MV
MS6	54	532 799	MS6-MV
MS12	500	537 134	MS12-MV

Spojky modulů MS4/6-MVM

- pro montáž redukčních ventilů hlavíci dolů

materiál:

hliníkový tlakový odlitek



MS4



MS6

Údaje pro objednávky		
velikost	č. dílu	typ
MS4	532 800	MS4-MVM
MS6	532 801	MS6-MVM

Jednotky pro úpravu stlačeného vzduchu řady MS

příslušenství

FESTO

Filtrační vložky MS4/6-LF...



MS...-LFM



MS...-LFP



MS...-LFX

Údaje pro objednávky				
velikost		stupeň filtrace [μm]	č. dílu	typ
MS4	vložka velmi jemného filtru	0,01	162 674	MS4/D-MINI-LFM-A
	vložka jemného filtru	1	162 677	MS4/D-MINI-LFM-B
	filtrační vložka	5	534 501	MS4-LFP-C
	filtrační vložka	40	534 502	MS4-LFP-E
	filtrační vložka s aktivním uhlím	zbytkový obsah oleje ≤ 0,003 mg/m ³	532 912	MS4/D-MINI-LFX
MS6	vložka velmi jemného filtru	0,01	532 909	MS6-LFM-A
	vložka jemného filtru	1	532 910	MS6-LFM-B
	filtrační vložka	5	534 499	MS6-LFP-C
	filtrační vložka	40	534 500	MS6-LFP-E
	filtrační vložka s aktivním uhlím	zbytkový obsah oleje ≤ 0,003 mg/m ³	532 911	MS6-LFX

Filtrační vložky MS12-LF...



MS12-LFM-B



MS12-LFM-A



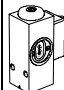
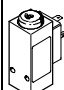
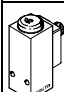
MS12-LFX

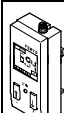
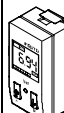
Údaje pro objednávky				
velikost		stupeň filtrace [μm]	č. dílu	typ
MS12	vložka velmi jemného filtru	0,01	537 146	MS12-LFM-A
	vložka jemného filtru	1	537 145	MS12-LFM-B
	filtrační vložka	5	537 143	MS12-LFP-C
	filtrační vložka	40	537 144	MS12-LFP-E
	filtrační vložka s aktivním uhlím	zbytkový obsah oleje ≤ 0,003 mg/m ³	537 147	MS12-LFX

Jednotky pro úpravu stlačeného vzduchu řady MS

příslušenství

FESTO


Údaje pro objednávky – tlakové spínače PEV					technické údaje → www.festo.cz	
	připojení pneumatiky	spínací bod	elektrické připojení	objednací kód	č. dílu	typ
	G1/4	nastavitelné se stupnicí	konektor, čtyřhranný tvar dle DIN EN 175 301, tvar A	X	161 760	PEV-1/4-SC-0D
	G1/4	nastavitelné	konektor, čtyřhranný tvar dle DIN EN 175 301, tvar A	Y	175 250	PEV-1/4-B-0D
	G1/4	nastavitelné	konektor M12x1, 4 piny	M12	192 488	PEV-1/4-B-M12


Údaje pro objednávky – tlakové spínače SDE1					technické údaje → www.festo.cz			
	připojení pneumatiky	elektrický výstup	elektrické připojení	ukazatel	objednací kód	č. dílu	typ	
tlakový spínač SDE1 pro rozbočovací modul MS-FRM, rozsah měřeného tlaku 0 ... 10 barů, měření relativního tlaku								
	vnitřní závit G1/8	1 spínací výstup PNP	M8x1 3 piny	LCD	AD5	192 030	SDE1-D10-G2-H18-C-P1-M8	
		2 spínací výstupy PNP a 1 analogový 4 ... 20 mA	M12x1 5 pinů	světelný LCD	AD6	534 062	SDE1-D10-G2-W18-L-2I-M12	
tlakové čidlo SDE1 pro přímou montáž na jednotku pro úpravu stlačeného vzduchu s připojením manometru (adaptér pro připojení je součástí dodávky), rozsah měřeného tlaku 0 ... 10 barů, měření relativního tlaku								
	vnější závit R1/8	1 spínací výstup PNP	M8x1 3 piny	LCD	–	192 026	SDE1-D10-G2-R18-C-P1-M8	
			M8x1 3 piny	světelný LCD	–	529 970	SDE1-D10-G2-R18-L-P1-M8	
			M12x1 3 piny	světelný LCD	–	534 064	SDE1-D10-G2-R18-L-P1-M12	
		2 spínací výstupy PNP	M8x1 4 piny	LCD	–	192 027	SDE1-D10-G2-R18-C-P2-M8	
			M8x1 4 piny	světelný LCD	–	529 971	SDE1-D10-G2-R18-L-P2-M8	
			1 spínací výstup PNP 1 analogový a 0 ... 10 V	M8x1 4 piny	LCD	–	529 958	SDE1-D10-G2-R18-C-PU-M8
		M8x1 4 piny		světelný LCD	–	529 972	SDE1-D10-G2-R18-L-PU-M8	
		vnější závit R1/4		1 spínací výstup PNP	M8x1 3 piny	LCD	–	192 028
			M8x1 3 piny		světelný LCD	–	529 967	SDE1-D10-G2-R14-L-P1-M8
	M12x1 3 piny		světelný LCD		–	534 157	SDE1-D10-G2-R14-L-P1-M12	
	2 spínací výstupy PNP		M8x1 4 piny	LCD	–	192 029	SDE1-D10-G2-R14-C-P2-M8	
			M8x1 4 piny	světelný LCD	–	529 968	SDE1-D10-G2-R14-L-P2-M8	
			1 spínací výstup PNP a 1 analogový 0 ... 10 V	M8x1 4 piny	LCD	–	529 957	SDE1-D10-G2-R14-C-PU-M8
	M8x1 4 piny	světelný LCD		–	529 969	SDE1-D10-G2-R14-L-PU-M8		

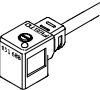
Jednotky pro úpravu stlačeného vzduchu řady MS


příslušenství


FESTO

Údaje pro objednávky – úhlové zásuvky PEV					technické údaje → www.festo.cz	
	popis	rozsah napájecího napětí	elektrické připojení	indikace stavu sepnutí	č. dílu	typ
	pro PEV-1/4-...-OD	15 ... 30 V DC	4 piny	žlutá LED	164 274	PEV-1/4-WD-LED-24
		≤ 230 V AC	4 piny	žlutá LED	164 275	PEV-1/4-WD-LED-230
		≤ 180 V DC				

Údaje pro objednávky – zásuvky MSSD					technické údaje → www.festo.cz	
	popis	rozsah napájecího napětí	elektrické připojení	druh upevnění kabelu	č. dílu	typ
	pro PEV-1/4-...-OD	≤ 250 V AC/DC	3 piny	šroubovací svorky	171 157	MSSD-C-4P
			4 piny	šroubovací svorky	151 687	MSSD-EB
	pro MS4/6-EE/DE	≤ 250 V AC/DC	3 piny	šroubovací svorky	192 745	MSSD-EB-S-M14
			4 piny	napichovací technika	34 583	MSSD-C
pro MS12-EE/DE	≤ 250 V AC/DC	3 piny	šroubovací svorky	192 748	MSSD-C-S-M16	
		4 piny	napichovací technika			

Údaje pro objednávky – zásuvky s kabelem KMEB/KMC					technické údaje → www.festo.cz	
	popis	rozsah napájecího napětí	indikace stavu sepnutí	délka kabelu [m]	č. dílu	typ
	pro MS4/6-EE/DE	24 V DC	LED	2,5	151 688	KMEB-1-24-2,5-LED
		24 V DC	LED	5	151 689	KMEB-1-24-5-LED
		24 V DC	LED	10	193 457	KMEB-1-24-10-LED
		230 V AC	–	2,5	151 690	KMEB-1-230AC-2,5
		230 V AC	–	5	151 691	KMEB-1-230AC-5
	pro MS12-EE/DE	24 V DC	LED	2,5	30 931	KMC-1-24DC-2,5-LED
		24 V DC	LED	5	30 933	KMC-1-24DC-5-LED
		24 V DC	LED	10	193 459	KMC-1-24-10-LED
		230 V AC	–	2,5	30 932	KMC-1-230AC-2,5
		230 V AC	–	5	30 934	KMC-1-230AC-5

Údaje pro objednávky – světelná těsnění MEB-LD/MC-LD				technické údaje → www.festo.cz	
	popis	rozsah napájecího napětí	č. dílu	typ	
	pro zásuvku s kabelem KMEB a zásuvku MSSD-EB	12 ... 24 V DC	151 717	MEB-LD-12-24DC	
		230 V DC/AC ±10 %	151 718	MEB-LD-230AC	
	pro zásuvku s kabelem KMC a zásuvku MSSD-C	12 ... 24 V DC	19 145	MC-LD-12-24DC	
		230 V DC/AC ±10 %	19 146	MC-LD-230AC	



Údaje pro objednávky – blokovací svorky CPV18-HV				technické údaje → www.festo.cz	
	popis	č. dílu	typ	PE ¹⁾	
	pro MS4/6-EE/DE-...-V24	530 056	CPV18-HV	10	kryt pomocného ručního ovládání, svorka zabraňuje sepnutí



1) množství v balení


Jednotky pro úpravu stlačeného vzduchu řady MS

příslušenství

FESTO

Údaje pro objednávky – zásuvky s kabelem SIM-M8			technické údaje → www.festo.cz	
	elektrické připojení	délka kabelu [m]	č. dílu	typ
	M8x1, 3 piny	2,5	159 420	SIM-M8-3GD-2,5-PU
		5	159 421	SIM-M8-3GD-5-PU
		10	192 964	SIM-M8-3GD-10-PU
	M8x1, 4 piny	2,5	158 960	SIM-M8-4GD-2,5-PU
		5	158 961	SIM-M8-4GD-5-PU
	M8x1, 3 piny	2,5	159 422	SIM-M8-3WD-2,5-PU
		5	159 423	SIM-M8-3WD-5-PU
		10	192 965	SIM-M8-3WD-10-PU
	M8x1, 4 piny	2,5	158 962	SIM-M8-4WD-2,5-PU
		5	158 963	SIM-M8-4WD-5-PU


Údaje pro objednávky – zásuvky s kabelem SIM-M12			technické údaje → www.festo.cz	
	elektrické připojení	délka kabelu [m]	č. dílu	typ
	M12x1, 3 piny	2,5	159 428	SIM-M12-3GD-2,5-PU
		5	159 429	SIM-M12-3GD-5-PU
	M12x1, 4 piny	5	164 259	SIM-M12-4GD-5-PU
	M12x1, 5 pinů	2,5	175 715	SIM-M12-5GD-2,5-PU
		5	175 716	SIM-M12-5GD-5-PU
	M12x1, 3 piny	2,5	159 430	SIM-M12-3WD-2,5-PU
		5	159 431	SIM-M12-3WD-5-PU
	M12x1, 4 piny	5	164 258	SIM-M12-4WD-5-PU


Údaje pro objednávky – manometry MA						
	jmenovitá velikost	připojení pneumatiky	rozsah zobrazení		č. dílu	typ
			[bar]	[psi]		
	manometr MA, DIN EN 837-1					technické údaje → www.festo.cz
	40	G¼	0 ... 16	0 ... 232	183 901	MA-40-16-G¼-EN
	manometr MA, DIN EN 837-1, s červeným a zeleným polem					technické údaje → www.festo.cz
	40	R¼	0 ... 16	–	525 726	MA-40-16-R¼-E-RG
	50	R¼	0 ... 16	–	525 729	MA-50-16-R¼-E-RG
přesný manometr MAP, DIN EN 837-1					technické údaje → www.festo.cz	
	40	R¼	0 ... 1	0 ... 15	161 126	MAP-40-1-¼-EN
			0 ... 4	0 ... 58	162 842	MAP-40-4-¼-EN
			0 ... 6	0 ... 87	161 127	MAP-40-6-¼-EN
			0 ... 16	0 ... 232	161 128	MAP-40-16-¼-EN

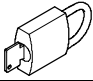
Jednotky pro úpravu stlačeného vzduchu řady MS


příslušenství

FESTO

Údaje pro objednávky – tlumiče hluku U			technické údaje → www.festo.cz	
	popis	připojení pneumatiky	č. dílu	typ
	pro MS4-EM1/EE	G $\frac{1}{4}$	6 842	U- $\frac{1}{4}$ -B
	pro MS6-EM1/EE	G $\frac{1}{2}$	6 844	U- $\frac{1}{2}$ -B
	pro MS12-EM/EE	G1	151 990	U-1-B

Údaje pro objednávky – závitové spojky ESK					
	popis	připojení pneumatiky		č. dílu	typ
	nastavitelné pro vyrovnání úhlu ■ pro dodatečnou montáž tlakového spínače PEV nebo tlakového čidla SDE1 na rozbočovací modul MS-FRM	R $\frac{1}{8}$	R $\frac{1}{4}$	534 151	ESK- $\frac{1}{8}$ - $\frac{1}{4}$
		R $\frac{1}{4}$	R $\frac{1}{4}$	151 521	ESK- $\frac{1}{4}$ - $\frac{1}{4}$
			R $\frac{1}{2}$	534 153	ESK- $\frac{1}{4}$ - $\frac{1}{2}$

Údaje pro objednávky – visací zámek LRV5-D				
	popis	hmotnost [g]	č. dílu	typ
	pro redukční ventily s filtrem a redukční ventily	120	193 786	LRV5-D

Údaje pro objednávky – speciální olej OFSW				
	popis	rozsah dodávky	č. dílu	typ
	pro mazání	1 litr	152 811	OFSW-32