

- elektricky nebo pneumaticky ovládané ventily
- s vnitřním nebo vnějším přívodem řídicího tlaku
- návrat do koncové polohy pneumaticky nebo mechanicky

Vybrané typy dle směrnice ATEX do prostředí s nebezpečím výbuchu

→ www.festo.com/en/ex

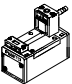
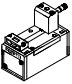
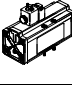
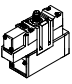
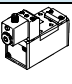
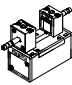
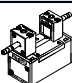
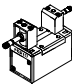
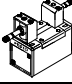
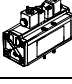
Elektromagnetické ventily, ISO 5599-1

přehled dodávek

FESTO

Ventily dle norem
ISO 5599-1

1.2

funkce	varianta	typ	velikost ISO	jmenovitý průtok [l/min]	pneumatický pracovní přívod na připojovací desce	provozní napětí	
						[V DC]	[V AC]
monostabilní ventil 5/2	elektromagnetický ventil						
		MN1H	1	1 200	G $\frac{1}{4}$	24	110, 230
			2	2 300	G $\frac{3}{8}$		
			3	4 500	G $\frac{1}{2}$		
		MFH	1	1 200	G $\frac{1}{4}$	12, 24, 42, 48	24, 42, 48, 110, 230, 240
			2	2 300	G $\frac{3}{8}$		
			3	4 500	G $\frac{1}{2}$		
		MDH	4	6 000	G $\frac{3}{4}$	24	42, 110, 230
	elektromagnetický ventil se středovým konektorem M12x1						
		MEBH...-ZSR	1	1 200	G $\frac{1}{4}$	24	-
			2	2 300	G $\frac{3}{8}$		
			3	4 500	G $\frac{1}{2}$		
elektromagnetický ventil s jednotlivým konektorem M12x1, zapojení konektoru dle VDMA nebo Desina							
	MDH	1	1 200	G $\frac{1}{4}$	24	-	
		2	2 300	G $\frac{3}{8}$			
		3	4 500	G $\frac{1}{2}$			
impulsní ventily 5/2	elektromagnetický impulsní ventil						
		JMN1H	1	1 200	G $\frac{1}{4}$	24	110, 230
			2	2 300	G $\frac{3}{8}$		
			3	4 500	G $\frac{1}{2}$		
	elektromagnetický impulsní ventil s dominantním signálem na 14						
		JMN1DH	1	1 200	G $\frac{1}{4}$	24	110, 230
			2	2 300	G $\frac{3}{8}$		
			3	4 500	G $\frac{1}{2}$		
	elektromagnetický impulsní ventil						
		JMFH	1	1 200	G $\frac{1}{4}$	12, 24, 42, 48	24, 42, 48, 110, 230, 240
			2	2 300	G $\frac{3}{8}$		
			3	4 500	G $\frac{1}{2}$		
elektromagnetický impulsní ventil s dominantním signálem							
	JMFH	1	1 200	G $\frac{1}{4}$	12, 24, 42, 48	24, 42, 48, 110, 230, 240	
		2	2 300	G $\frac{3}{8}$			
		3	4 500	G $\frac{1}{2}$			
elektromagnetický impulsní ventil							
	JMDH	4	6 000	G $\frac{3}{4}$	24	42, 110, 230	

Elektromagnetické ventily, ISO 5599-1

přehled dodávek

FESTO

typ	napájení řídicího tlaku		návrat do základní polohy		→ strana
	vnitřní	vnější	pneumatickou pružinou	mechanickou pružinou	
elektromagnetický ventil					
MN1H	■	■	■	■	2 / 1.2-18
	■	■	■	■	
	■	■	■	■	
MFH	■	■	■	■	2 / 1.2-30
	■	■	■	■	
	■	■	■	■	
MDH	■	-	■	-	2 / 1.2-65
elektromagnetický ventil se středovým konektorem M12x1					
MEBH-...-ZSR	■	-	■	■	2 / 1.2-41
	■	-	■	■	
	■	-	■	■	
elektromagnetický ventil s jednotlivým konektorem M12x1, zapojení konektoru dle VDMA nebo Desina					
MDH	■	■	■	■	2 / 1.2-30
	■	-	■	■	
	■	-	■	■	
elektromagnetický impulsní ventil					
JMN1H	■	■	-	-	2 / 1.2-22
	■	■	-	-	
	■	■	-	-	
elektromagnetický impulsní ventil s dominantním signálem na 14					
JMN1DH	■	■	-	-	2 / 1.2-22
	■	■	-	-	
	■	■	-	-	
elektromagnetický impulsní ventil					
JMFH	■	■	-	-	2 / 1.2-34
	■	■	-	-	
	■	■	-	-	
elektromagnetický impulsní ventil s dominantním signálem na 14					
JMFDH	■	-	-	-	2 / 1.2-34
	■	-	-	-	
	■	-	-	-	
elektromagnetický impulsní ventil					
JMDH	■	-	-	-	2 / 1.2-68
	■	-	-	-	
	■	-	-	-	

Ventily dle norem
ISO 5599-1

1.2

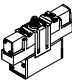
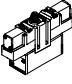
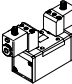
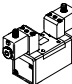
Elektromagnetické ventily, ISO 5599-1

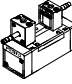
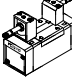
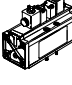
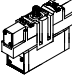
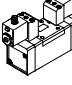
přehled dodávek

FESTO

Ventily dle norem
ISO 5599-1

1.2

funkce	varianta	typ	velikost ISO	jmenovitý průtok [l/min]	pneumatický pracovní přívod na přípojovací desce	provozní napětí	
						[V DC]	[V AC]
impulsní ventily 5/2	elektromagnetický impulsní ventil se středovým konektorem M12x1						
		JMEBH	1	1 200	G $\frac{1}{4}$	24 V DC	–
			2	2 300	G $\frac{3}{8}$		
			3	4 500	G $\frac{1}{2}$		
	elektromagnetický impulsní se středovým konektorem M12x1, dominantní signál na 14						
		JMEBDH	1	1 200	G $\frac{1}{4}$	24 V DC	–
			2	2 300	G $\frac{3}{8}$		
			3	4 500	G $\frac{1}{2}$		
	elektromagnetický impulsní ventil s jednotlivým konektorem M12x1, zapojení konektoru dle VDMA nebo Desina						
		JMDH	1	1 200	G $\frac{1}{4}$	24 V DC	–
			2	2 300	G $\frac{3}{8}$		
			3	4 500	G $\frac{1}{2}$		
elektromagnetický impulsní ventil s jednotlivým konektorem M12x1, zapojení konektoru dle VDMA nebo Desina, dominantní signál na 14							
	JMDDH	1	1 200	G $\frac{1}{4}$	24 V DC	–	
		2	2 300	G $\frac{3}{8}$			
		3	4 000	G $\frac{1}{2}$			

funkce	varianta	typ	velikost ISO	jmenovitý průtok [l/min]	pneumatický pracovní přívod na přípojovací desce	provozní napětí	
						[V DC]	[V AC]
ventily 5/3	elektromagnetický ventil						
		MN1H-5/3...	1	1 200	G $\frac{1}{4}$	24	110, 230
			2	2 300	G $\frac{3}{8}$		
			3	4 100	G $\frac{1}{2}$		
		MFH-5/3...	1	1 200	G $\frac{1}{4}$	12, 24, 42, 48	24, 42, 48, 110, 230, 240
			2	2 300	G $\frac{3}{8}$		
			3	4 100	G $\frac{1}{2}$		
		MDH-5/3...	4	6 000	G $\frac{3}{4}$	24	110, 230
	elektromagnetický ventil se středovým konektorem M12x1						
		MEBH-5/3-...-ZSR	1	1 200	G $\frac{1}{4}$	24	–
			2	2 300	G $\frac{3}{8}$		
3			4 100	G $\frac{1}{2}$			
elektromagnetický ventil s jednotlivým konektorem M12x1, zapojení konektoru dle VDMA nebo Desina							
	MDH-5/3...	1	1 200	G $\frac{1}{4}$	24	–	
		2	2 300	G $\frac{3}{8}$			
		3	4 000...4 600	G $\frac{1}{2}$			

Elektromagnetické ventily, ISO 5599-1

přehled dodávek

FESTO

typ	napájení řídicího tlaku		návrat do základní polohy		→ strana
	vnitřní	vnější	pneumatickou pružinou	mechanickou pružinou	
elektromagnetický impulsní ventil se středovým konektorem M12x1					
JMEBH	■	-	-	-	2 / 1.2-45
	■	-	-	-	
	■	-	-	-	
elektromagnetický impulsní ventil se středovým konektorem M12x1, s dominantním signálem					
JMEBDH	■	-	-	-	2 / 1.2-45
	■	-	-	-	
	■	-	-	-	
elektromagnetický impulsní ventil s jednotlivým konektorem M12x1, zapojení konektoru dle VDMA nebo Desina					
JMDH	■	-	-	-	2 / 1.2-34
	■	-	-	-	
	■	-	-	-	
elektromagnetický impulsní ventil s jednotlivým konektorem M12x1, zapojení konektoru dle VDMA nebo Desina, dominantní signál na 14					
JMDDH	■	-	-	-	2 / 1.2-34
	■	-	-	-	
	■	-	-	-	

typ	napájení řídicího tlaku		klidová poloha			→ strana
	vnitřní	vnější	uzavřená	odvětraná	pod tlakem	
elektromagnetický ventil						
MN1H-5/3...	■	■	■	■	■	2 / 1.2-26
	■	■	■	■	■	
	■	■	■	■	■	
MFH-5/3...	■	■	■	■	■	2 / 1.2-37
	■	■	■	■	■	
	■	■	■	■	■	
MDH-5/3...	■	-	■	■	-	2 / 1.2-71
	■	-	■	■	-	
	■	-	■	■	-	
elektromagnetický ventil se středovým konektorem M12x1						
MEBH-5/3-...-ZSR	■	-	■	■	■	2 / 1.2-49
	■	-	■	■	■	
	■	-	■	■	■	
elektromagnetický ventil s jednotlivým konektorem M12x1, zapojení konektoru dle VDMA nebo Desina						
MDH-5/3...	■	-	■	■	■	2 / 1.2-37
	■	-	■	■	■	
	■	-	■	■	■	

Ventily dle norem
ISO 5599-1

1.2

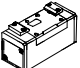
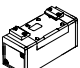
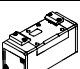
Pneumaticky ovládané ventily, ISO 5599-1

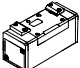
přehled dodávek

FESTO

Ventily dle norem
ISO 5599-1

1.2

funkce	varianta	typ	velikost ISO	jmenovitý průtok [l/min]	pneumatický pracovní přívod na přípojovací desce	návrát do základní polohy		→ strana
						pneumatickou pružinou	mechanickou pružinou	
ventily 5/2	pneumatický ventil monostabilní							
		VL	1	1 200	G $\frac{1}{4}$	■	■	2 / 1.2-78
			2	2 300	G $\frac{3}{8}$	■	■	
			3	4 500	G $\frac{1}{2}$	■	■	
			4	6 000	G $\frac{3}{4}$	■	■	
	pneumaticky ovládaný impulsní ventil							
		J	1	1 200	G $\frac{1}{4}$	-	-	2 / 1.2-82
			2	2 300	G $\frac{3}{8}$	-	-	
			3	4 500	G $\frac{1}{2}$	-	-	
			4	6 000	G $\frac{3}{4}$	-	-	
	pneumatický impulsní ventil s dominantním signálem na 14							
		JD	1	1 200	G $\frac{1}{4}$	-	-	2 / 1.2-82
2			2 300	G $\frac{3}{8}$	-	-		
3			4 500	G $\frac{1}{2}$	-	-		

funkce	varianta	typ	velikost ISO	jmenovitý průtok [l/min]	pneumatický pracovní přívod na přípojovací desce	klidová poloha			→ strana
						uzavřená	odvětraná	pod tlakem	
ventily 5/3	pneumaticky ovládaný ventil								
		VL5/3...	1	1 200	G $\frac{1}{4}$	■	■	■	2 / 1.2-85
			2	2 300	G $\frac{3}{8}$	■	■	■	
			3	4 100	G $\frac{1}{2}$	■	■	■	
			4	4 800	G $\frac{3}{4}$	■	■	■	

Elektromagnetické ventily, ISO 5599-1

vysvětlení typového značení pro ventily s hranatým konektorem

FESTO

Ventily dle norem
ISO 5599-1

1.2

MN1H – 5/3 G – D-1 – – – – C –

typ

MN1H	monostabilní, pro elektromagnetickou cívku N1
MFH	monostabilní, pro elektromagnetickou cívku F
MDH	monostabilní, s elektromagnetickou cívkou D
MEBH	monostabilní, s elektromagnetickou cívkou ED
JMN1H	impulsní, pro elektromagnetickou cívku N1
JMN1DH	impulsní, pro elektromagnetickou cívku N1 s dominantním signálem na 14
JMFH	impulsní, pro elektromagnetickou cívku F
JMFDH	impulsní, pro elektromagnetickou cívku F, s dominantním signálem na 14
JMDH	impulsní, s elektromagnetickou cívkou D

funkce ventilu

5/2	ventil 5/2
5/3	ventil 5/3

klidová poloha

G	uzavřená
E	odvětraná
B	pod tlakem

velikost

D-1	velikost ISO 1
D-2	velikost ISO 2
D-3	velikost ISO 3
¾-D-4	velikost ISO 4

elektrické připojení, provozní napětí

konektor, čtyřhranný tvar dle DIN EN 175301-803, tvar A	
24DC	24 V DC

napájení řídicího tlaku

	vnitřní
S	vnější

návrat do základní polohy

FR	mechanickou pružinou
	pneumatickou pružinou

generace

C	řada C
---	--------

CT	prosté mědi a PTFE
----	--------------------

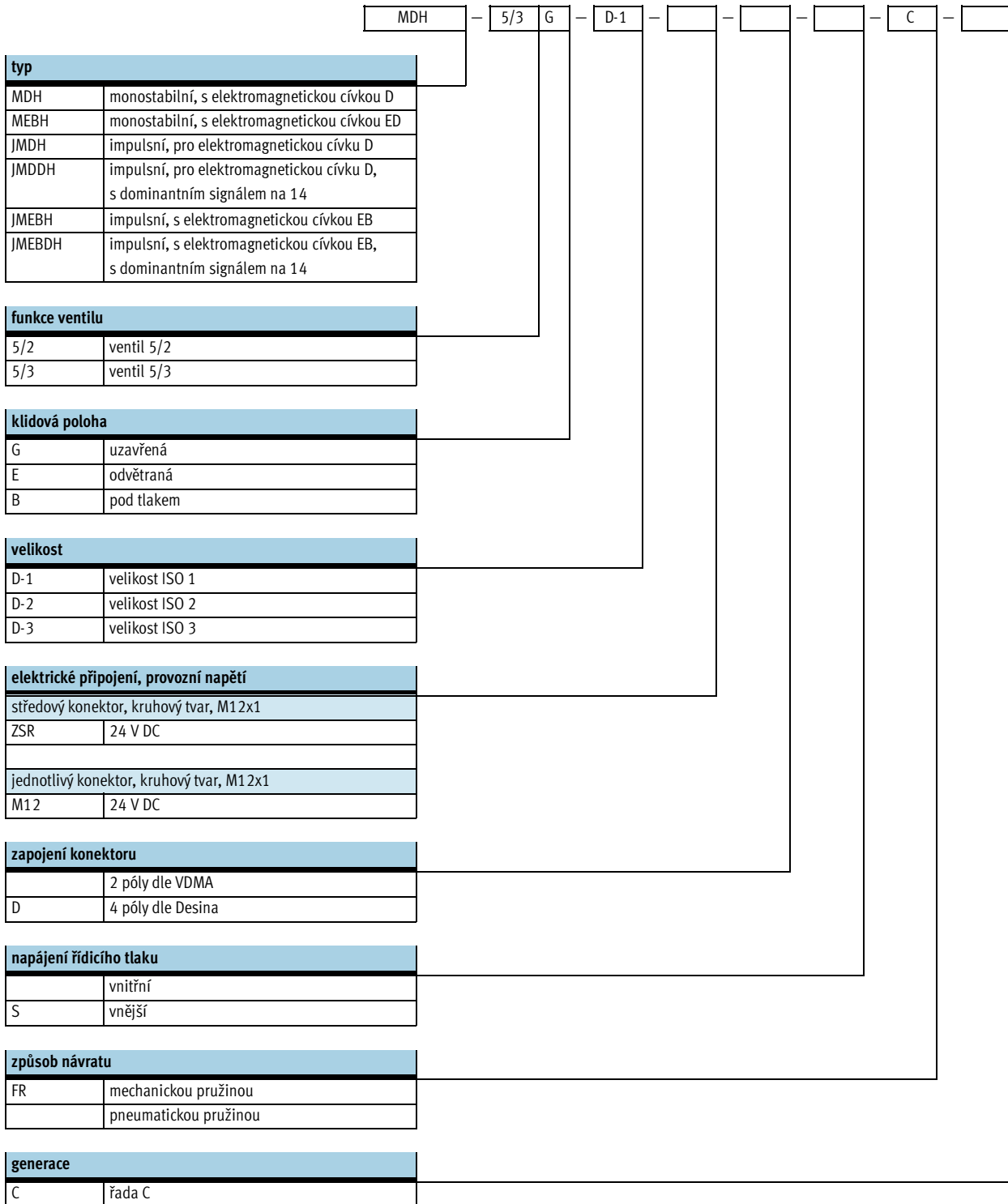
Elektromagnetické ventily, ISO 5599-1

vysvětlení typového značení pro ventily s kulatým konektorem



Ventily dle norem
ISO 5599-1

1.2



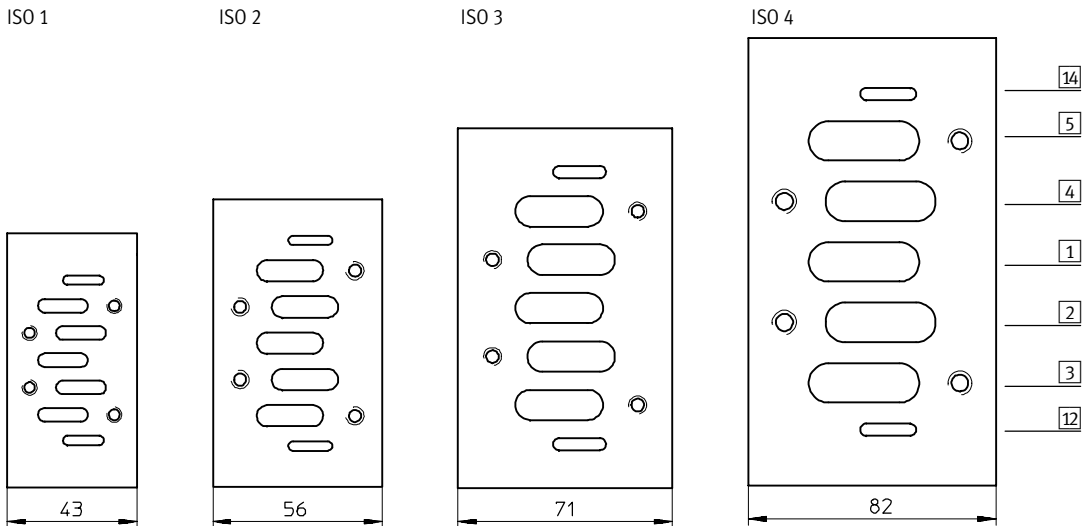
Elektromagnetické ventily, ISO 5599-1

přehled periférií

FESTO

Připojovací obrazec na připojovací desce dle ISO 5599-1

definované rozhraní mezi ventilem a připojovací deskou



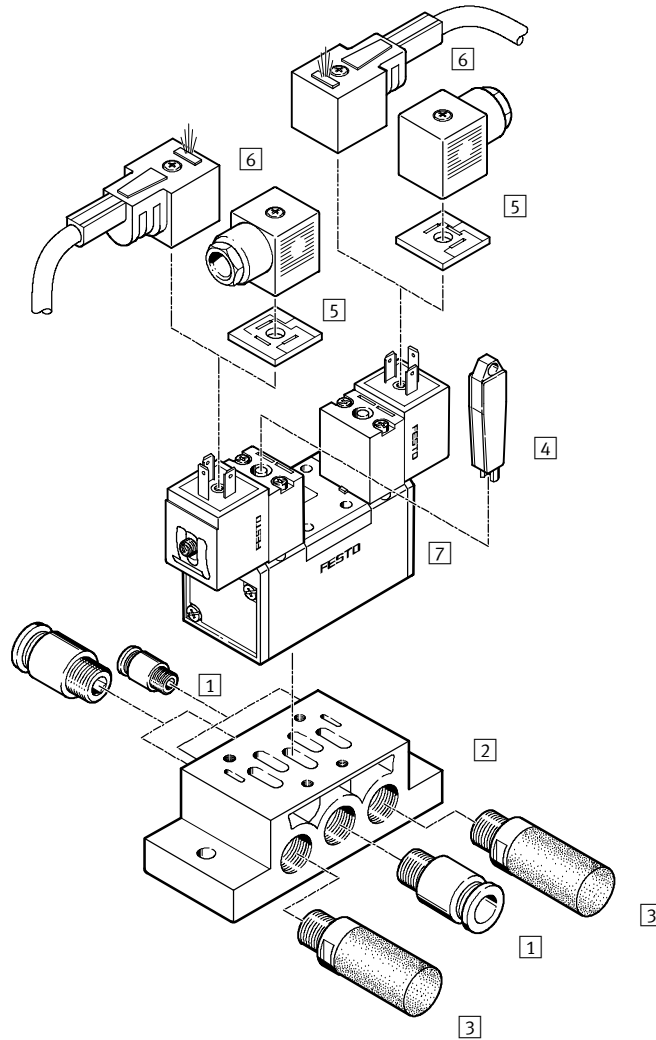
Značky připojení na připojovacích deskách		
	elektromagnetické ventily	pneumaticky ovládané ventily
14	řídící část	vnější přívod řídicího tlaku pro předřadný řídicí ventil 14
5	výkonná část	odvětrávací připojení 5
4	výkonná část	pracovní připojení 4
1	výkonná část	přívod napájecího tlaku 1
2	výkonná část	pracovní připojení 2
3	výkonná část	odvětrávací připojení 3
12	řídící část	vnější přívod řídicího tlaku pro předřadný řídicí ventil 12
		vstup signálu 12

Elektromagnetické ventily, ISO 5599-1

přehled periférií

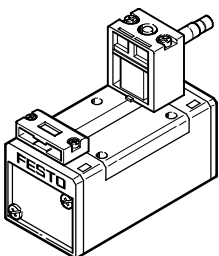
FESTO

Samostatná montáž, hranaté konektory

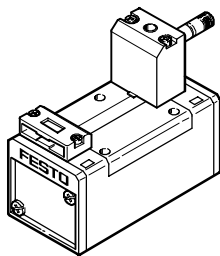


Varianty

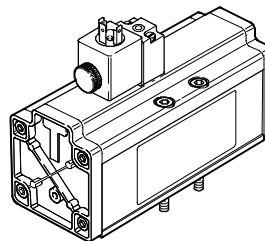
MN1H-5/2



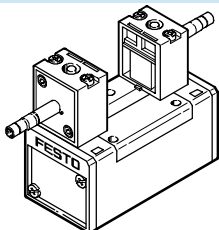
MFH-5/2



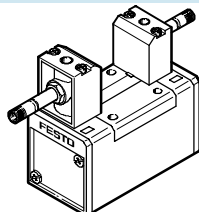
MDH-5/2-D-4



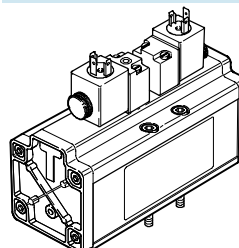
JMN1H-5/2, MN1H-5/3



JMFH-5/2, MFH-5/3



JMDH-5/2-D-4, MDH-5/3-D-4



Elektromagnetické ventily, ISO 5599-1

přehled periférií

FESTO

Příslušenství			
	krátký popis	→ strana	
1	šroubení s nástrčnou koncovkou QS	pro připojení hadic na stlačený vzduch, s tolerovaným vnějším průměrem, podle normy CETOP RP 54 P	svazek 3
2	samostatná přípojovací deska NAS	s bočními přívody	2 / 1.2-88
3	tlumič hluku	pro montáž do odvětrávacích výstupů	svazek 3
4	pomocné ruční ovládání AHB		2 / 1.2-99
5	světelné těsnění M...-LD	indikující stav sepnutí	2 / 1.2-102
6	zásuvka/zásuvka s kabelem MSSD, KMF, KMC		2 / 1.2-101
7	elektromagnetický ventil	přípojovací obrazec dle ISO 5599-1, příslušné elektromagnetické cívky → 2 / 1.2-100	2 / 1.2-2

Ventily dle norem
ISO 5599-1

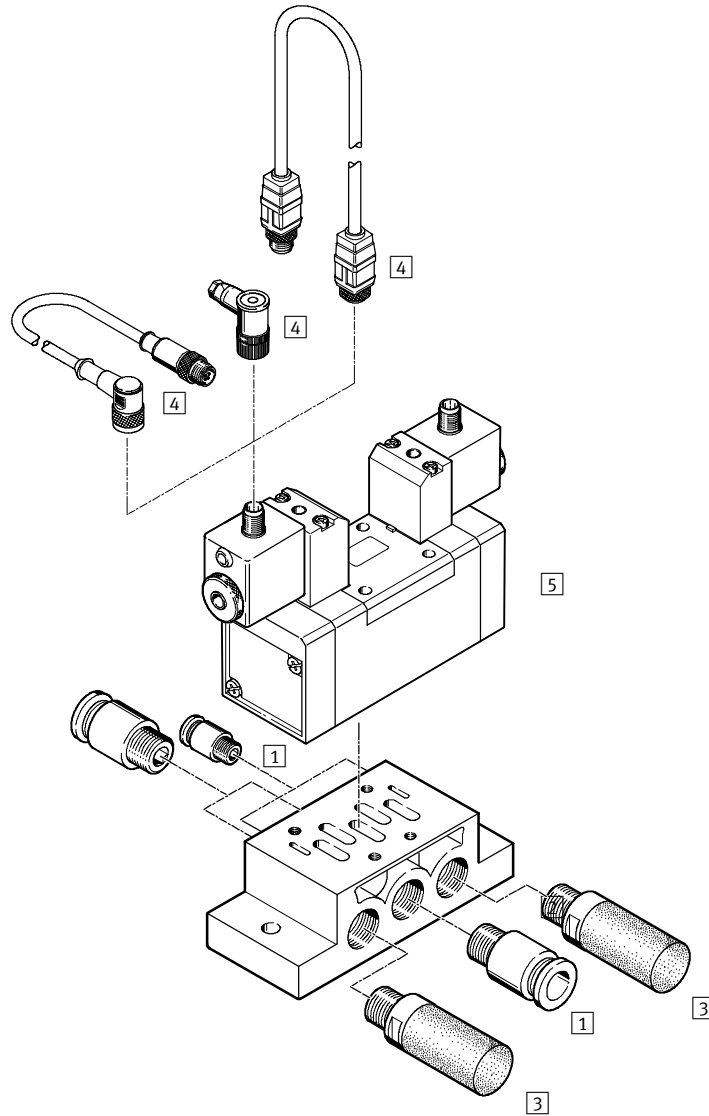
1.2

Elektromagnetické ventily, ISO 5599-1

přehled periférií

FESTO

Samostatná montáž pro kulaté konektory



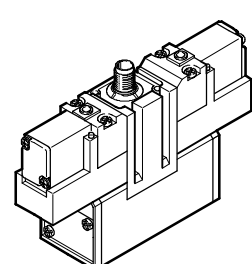
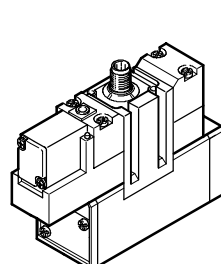
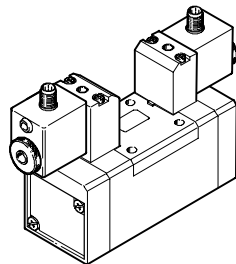
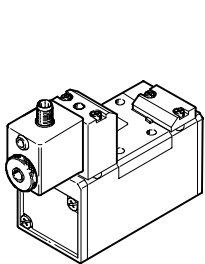
Varianty

MDH-5/2

JMDH-5/2, MDH-5/3

MEBH-5/2

JMEBH-5/2, MEBH-5/3



Elektromagnetické ventily, ISO 5599-1

přehled periférií

FESTO

Příslušenství	krátký popis	→ strana
1 šroubení s nástrčnou koncovkou QS	pro připojení hadic na stlačený vzduch, s tolerovaným větším průměrem, podle normy CETOP RP 54 P	svazek 3
2 samostatná přípojovací deska NAS	s bočními přívody	2 / 1.2-88
3 tlumič hluku	pro montáž do odvětrávacích výstupů	svazek 3
4 zásuvka/zásuvka s kabelem SAE, KM		2 / 1.2-102
5 elektromagnetický ventil	přípojovací obrazec dle ISO 5599-1	2 / 1.2-41

Ventily dle norem
ISO 5599-1

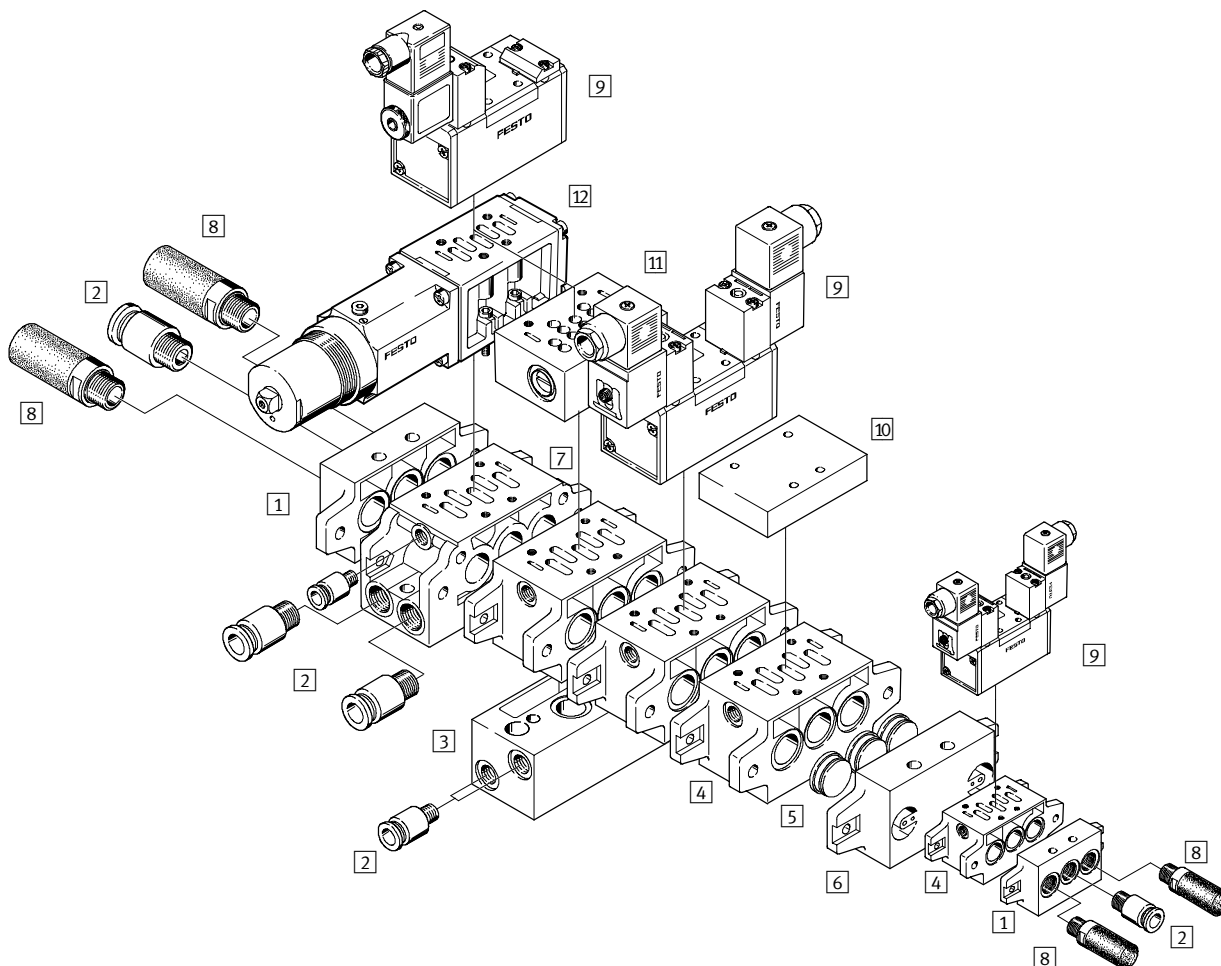
1.2

Elektromagnetické ventily, ISO 5599-1

přehled periférií

FESTO

Bateriová montáž, hranaté konektory

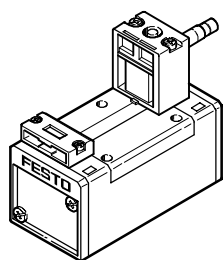


Ventily dle norem
ISO 5599-1

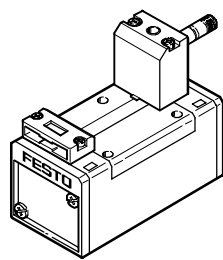
1.2

Varianty

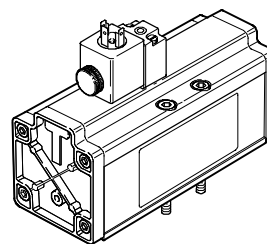
MN1H-5/2



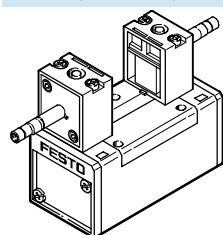
MFH-5/2



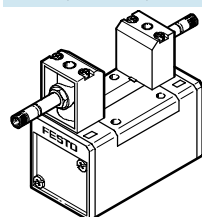
MDH-5/2-D-4



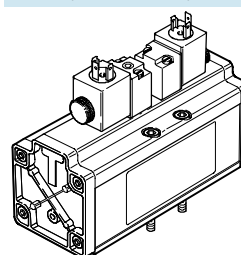
JMN1H-5/2, MN1H-5/3



JMFH-5/2, MFH-5/3



JMDH-5/2-D-4, MDH-5/3-D-4



Elektromagnetické ventily, ISO 5599-1

přehled periférií

FESTO

Příslušenství		poznámka	→ strana
1	sada koncových desek NEV	pro uzavření baterie	2 / 1.2-91
2	šroubení s nástrčnou koncovkou QS	pro připojení hadic na stlačený vzduch, s tolerovaným vnějším průměrem, dle normy CETOP RP 54 P	svazek 3
3	úhlová připojovací deska NAW	s čelními přívody 2 a 4	2 / 1.2-90
4	propojovací deska NAV	s dolními přívody 2 a 4	2 / 1.2-90
5	izolační deska NSC	pro uzavření sběrných vedení 1, 3, 5 mezi koncovými a připojovacími deskami nebo mezi 2 připojovacími deskami, např. při různých pracovních tlacích	2 / 1.2-92
6	mezideska NZV	pro připojení připojovacích desek různé velikosti	2 / 1.2-94
7	úhlová připojovací deska NAWW	podle volby s výstupy 2 a 4 dole nebo v čele	2 / 1.2-91
8	tlumič hluku	pro montáž do odvětrávacích výstupů	svazek 3
9	elektromagnetický ventil	připojovací obrazec dle ISO 5599-1, příslušné elektromagnetické cívký → 2 / 1.2-100	2 / 1.2-2
10	krycí deska NDV	pro uzavření neobsazených připojovacích desek	2 / 1.2-92
11	deska se škrticím ventilem GRO	pro velikosti ISO 1, 2 a 3, s integrovanými ventily pro škrceň odvětrání na přívodu 3 a 5, deska se škrticím ventilem se montuje mezi ventil a samostatnou řadovou připojovací desku	2 / 1.2-95
12	mezideska s redukčním ventilem LR-ZP	pro velikosti ISO 1, 2 a 3 k regulaci tlaku od 0 do 10 barů podle vstupního tlaku, mezideska s redukčním ventilem se montuje mezi ventil a samostatnou připojovací desku/připojovací desku	2 / 1.2-96

Ventily dle norem
ISO 5599-1

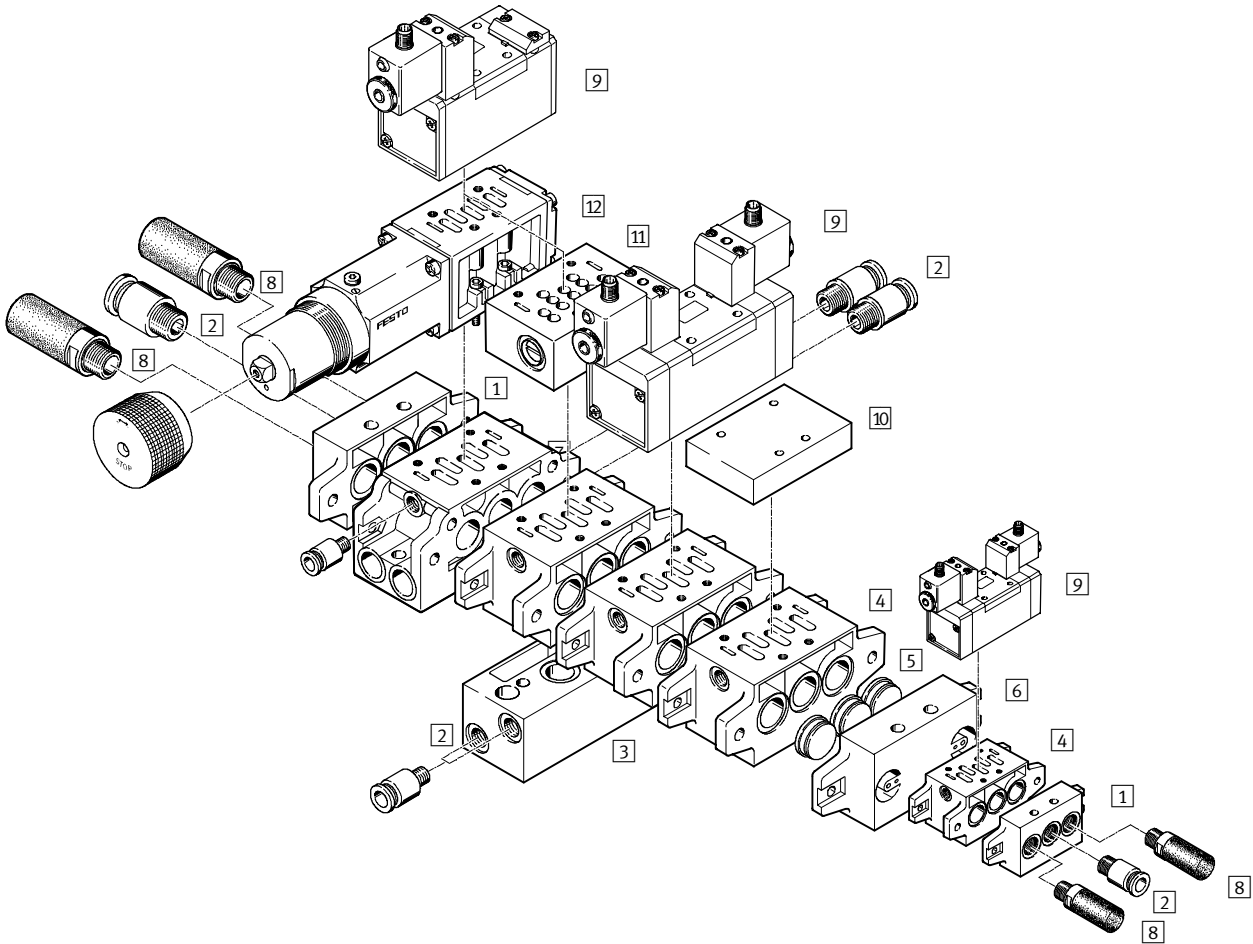
1.2

Elektromagnetické ventily, ISO 5599-1

přehled periférií

FESTO

Bateriová montáž, kulaté konektory



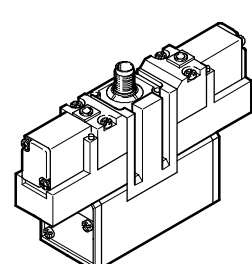
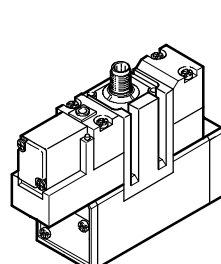
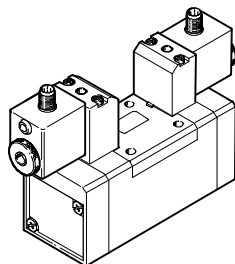
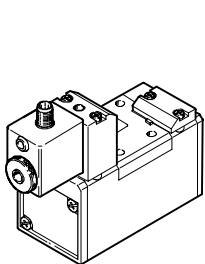
Varianty

MDH-5/2

JMDH-5/2, MDH-5/3

MEBH-5/2

JMEBH-5/2, MEBH-5/3



Elektromagnetické ventily, ISO 5599-1

přehled periférií

FESTO

Příslušenství		poznámka	→ strana
1	sada koncových desek NEV	pro uzavření baterie	2 / 1.2-91
2	šroubení s nástrčnou koncovkou QS	pro připojení hadic na stlačený vzduch, s tolerovaným vnějším průměrem, dle normy CETOP RP 54 P	svazek 3
3	úhlová připojovací deska NAW	s čelními přívody 2 a 4	2 / 1.2-90
4	propojovací deska NAV	s dolními přívody 2 a 4	2 / 1.2-90
5	izolační deska NSC	pro uzavření sběrných vedení 1, 3, 5 mezi koncovými a připojovacími deskami nebo mezi 2 připojovacími deskami, např. při různých pracovních tlacích	2 / 1.2-92
6	mezideska NZV	pro připojení připojovacích desek různé velikosti	2 / 1.2-94
7	úhlová připojovací deska NAWW	podle volby s výstupy 2 a 4 dole nebo v čele	2 / 1.2-91
8	tlumič hluku	pro montáž do odvětrávacích výstupů	svazek 3
9	elektromagnetický ventil	připojovací obrazec dle ISO 5599-1	2 / 1.2-2
10	krycí deska NDV	pro uzavření neobsazených připojovacích desek	2 / 1.2-92
11	deska se škrticím ventilem GRO	pro velikosti ISO 1, 2 a 3, s integrovanými ventily pro škrtení odvětrání na přívodu 3 a 5, deska se škrticím ventilem se montuje mezi ventil a samostatnou řadovou připojovací desku	2 / 1.2-95
12	mezideska s redukčním ventilem LR-ZP	pro velikosti ISO 1, 2 a 3 k regulaci tlaku od 0 do 10 barů podle vstupního tlaku, mezideska s redukčním ventilem se montuje mezi ventil a samostatnou připojovací desku/připojovací desku	2 / 1.2-96


Ventily dle norem
ISO 5599-1

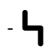
1.2

Elektromagnetické ventily MN1H, ISO 5599-1

technické údaje – ventily 5/2

FESTO

-  - průtok
1 200 ... 4 500 l/min

-  - napětí
24 V DC
110, 230 V AC



Obecné technické údaje				
velikost ISO	1	2	3	
funkce ventilu	5/2, monostabilní			
konstrukce	pístové šoupátko			
princip těsnění	měkké			
druh ovládání	elektrické			
návrat do základní polohy	mechanickou nebo pneumatickou pružinou			
typ řízení	nepřímé			
přívod řídicího tlaku	vnitřní nebo vnější			
směr proudění	nelze obrátit			
funkce odvětrání	lze škrtit			
pomocné ruční ovládání	s příslušenstvím, s aretací			
způsob upevnění	průchozí dírou			
montážní poloha	libovolná			
jmenovitá světlost	[mm]	8	11	14,5
normální jmenovitý průtok	[l/min]	1 200	2 300	4 500
rozteč	[mm]	43	56	71
pneumatický přívod na připojovací desku		G $\frac{1}{4}$	G $\frac{3}{8}$	G $\frac{1}{2}$
hmotnost výrobku	[g]	450	710	1 000
úroveň hluku	[dB (A)]	85		

Provozní a okolní podmínky				
návrat do základní polohy		pneumaticky	mechanicky	
provozní médium		filtrovaný stlačený vzduch, mazaný nebo nemazaný vakuum		
provozní tlak	vnitřní napájení řídicím tlakem	[bar]	2 ... 10	3 ... 10
	vnější napájení řídicím tlakem	[bar]	-0,9 ... +16	-0,9 ... +16
řídicí tlak	[bar]	2 ... 10		3 ... 10
teplota okolí	[°C]	-10 ... +50		
teplota média	[°C]	-10 ... +50		

Spínací časy ventilu [ms]						
velikost ISO	1		2		3	
	pneumaticky	mechanicky	pneumaticky	mechanicky	pneumaticky	mechanicky
návrat do základní polohy						
zapnutí	23	17	46	24	49	33
vypnutí	32	39	69	62	71	74

Elektromagnetické ventily MN1H, ISO 5599-1

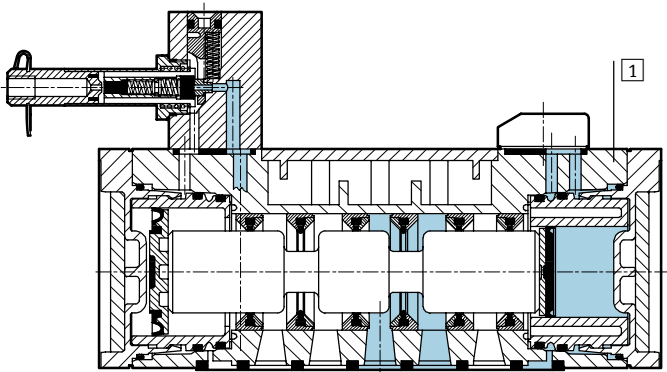
technické údaje – ventily 5/2

FESTO

Elektrické údaje			
elektromagnetická cívka N1			
elektrické připojení		konektor, čtyřhranný tvar dle EN 175301-803, tvar A	
provozní napětí	stejnoseměrné napětí	[V DC]	24
	střídavé napětí	[V AC]	110/230 (50 ... 60 Hz)
jmenovitý příkon cívky	stejnoseměrné napětí	[W]	2,5
	střídavé napětí	[VA]	při spínání: 7,5 trvale: 5
stupeň krytí dle EN 60 529		IP65	

Materiály

funkční řez



1	těleso	hliníkový tlakový odlitek, polyacetal
-	těsnění	nitrilkaučuk
	poznámka o materiálu	provedení prosté mědi a PTFE → údaje pro objednávky

Ventily dle norem
ISO 5599-1

1.2

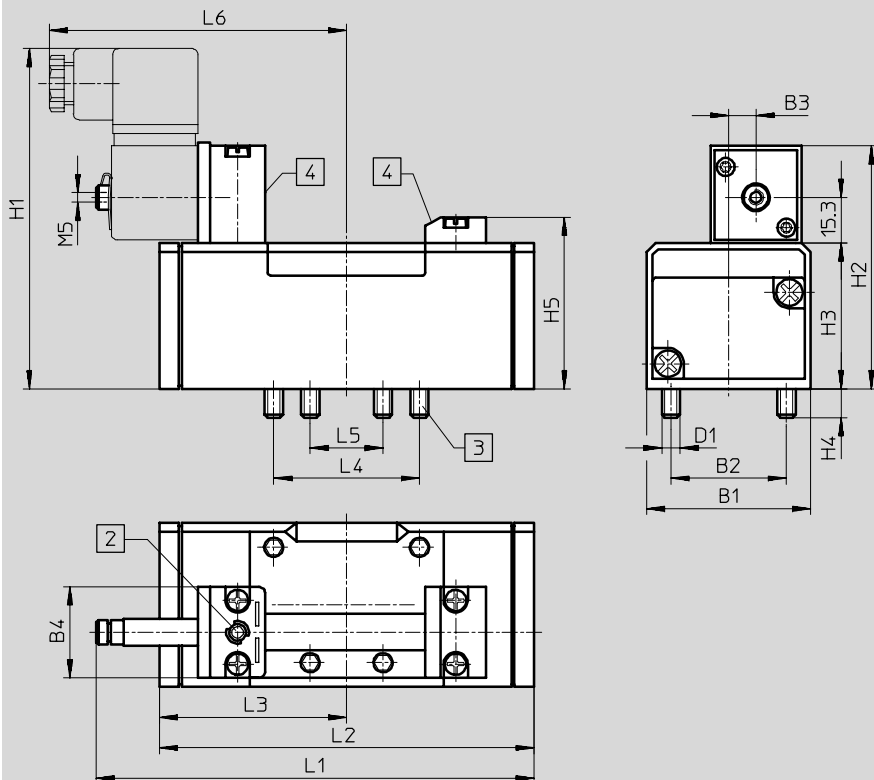
Elektromagnetické ventily MN1H, ISO 5599-1

technické údaje – ventily 5/2

FESTO

Rozměry

CAD modely ke stažení → www.festo.cz/engineering



- 2 pomocné ruční ovládání
- 3 upevňovací šrouby, které nevy-
padnou
- 4 drážka pro popisový štítek

typ	B1	B2	B3	B4	D1	H1	H2	H3	H4	H5	L1	L2	L3	L4	L5	L6
velikost ISO 1																
MN1H-5/2-...	42	28	6	30	M5	106	74	38	9	46,5	117,5	87,6	43,8	36	18	89
MN1H-5/2-...-FR											128	98				
velikost ISO 2																
MN1H-5/2-...	54	38	9	30	M6	116	84	48	9,5	56,5	147,6	123,4	61,7	48	24	98
MN1H-5/2-...-FR											161,5	140,7				
velikost ISO 3																
MN1H-5/2-...	65	48	12	30	M8	123	91	55	12	63,5	169	145,4	72,7	64	32	109
MN1H-5/2-...-FR											184,8	164,7				

Ventily dle norem
ISO 5599-1

1.2

Elektromagnetické ventily MN1H, ISO 5599-1

technické údaje – ventily 5/2


Údaje pro objednávku				
schématická značka	popis	velikost ISO	č. dílu	typ
	bez elektromagnetické cívky N1 ¹⁾ vnitřní přívod řídicího tlaku návrat do základní polohy pneumaticky	1	159 688	MN1H-5/2-D-1-C
			184 637	MN1H-5/2-D-1-C-CT ²⁾
		2	159 700	MN1H-5/2-D-2-C
			184 640	MN1H-5/2-D-2-C-CT ²⁾
		3	159 712	MN1H-5/2-D-3-C
			184 643	MN1H-5/2-D-3-C-CT ²⁾
	bez elektromagnetické cívky N1 ¹⁾ vnější přívod řídicího tlaku návrat do základní polohy pneumaticky	1	159 686	MN1H-5/2-D-1-S-C
		2	159 698	MN1H-5/2-D-2-S-C
		3	159 710	MN1H-5/2-D-3-S-C
	bez elektromagnetické cívky N1 ¹⁾ vnitřní přívod řídicího tlaku návrat do základní polohy mechanicky	1	159 687	MN1H-5/2-D-1-FR-C
			184 638	MN1H-5/2-D-1-FR-C-CT ²⁾
		2	159 699	MN1H-5/2-D-2-FR-C
			184 641	MN1H-5/2-D-2-FR-C-CT ²⁾
		3	159 711	MN1H-5/2-D-3-FR-C
			184 644	MN1H-5/2-D-3-FR-C-CT ²⁾
	bez elektromagnetické cívky N1 ¹⁾ vnější přívod řídicího tlaku návrat do základní polohy mechanicky	1	159 716	MN1H-5/2-D-1-FR-S-C
		2	159 718	MN1H-5/2-D-2-FR-S-C
		3	160 896	MN1H-5/2-D-3-FR-S-C

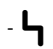
1) elektromagnetické cívky N1 → 2 / 1.2-100
 2) prosté mědi a PTFE

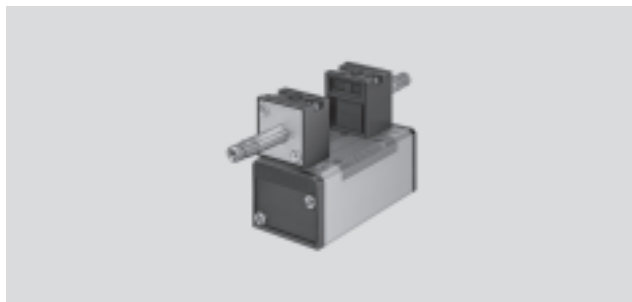
Elektromagnetické ventily JMN1H, ISO 5599-1

technické údaje – ventily 5/2, impulsní

FESTO

-  - průtok
1 200 ... 4 500 l/min

-  - napětí
24 V DC
110, 230, 240 V AC



Obecné technické údaje				
velikost ISO	1	2	3	
funkce ventilu	5/2, impulsní			
konstrukce	pístové šoupátko			
princip těsnění	měkké			
druh ovládání	elektrické			
návrat do základní polohy	mechanickou pružinou			
typ řízení	nepřímé			
přívod řídicího tlaku	vnitřní nebo vnější			
směr proudění	nelze obrátit			
funkce odvětrání	lze škrtit			
pomocné ruční ovládání	s příslušenstvím, s aretací			
způsob upevnění	průchozí dírou			
montážní poloha	libovolná			
jmenovitá světlost	[mm]	8	11	14,5
normální jmenovitý průtok	[l/min]	1 200	2 300	4 500
rozteč	[mm]	43	56	71
pneumatický přívod na připojovací desku		G $\frac{1}{4}$	G $\frac{3}{8}$	G $\frac{1}{2}$
hmotnost výrobku	[g]	610	880	1 090
úroveň hluku	[dB (A)]	85		

Provozní a okolní podmínky			
provozní médium	filtrovaný stlačený vzduch, mazaný nebo nemazaný vakuum		
provozní tlak	vnitřní napájení řídicím tlakem	[bar]	2 ... 10
	vnější napájení řídicím tlakem	[bar]	-0,9 ... +16
řídicí tlak		[bar]	2 ... 10
teplota okolí		[°C]	-10 ... +50
teplota média		[°C]	-10 ... +50

Spínací časy ventilu						
velikost ISO	1		2		3	
		dominantní signál na 14		dominantní signál na 14		dominantní signál na 14
	18	12: 18 ms; 14: 15 ms	21	12: 24 ms; 14: 21 ms	21	12: 24 ms; 14: 21 ms

Elektromagnetické ventily JMN1H, ISO 5599-1

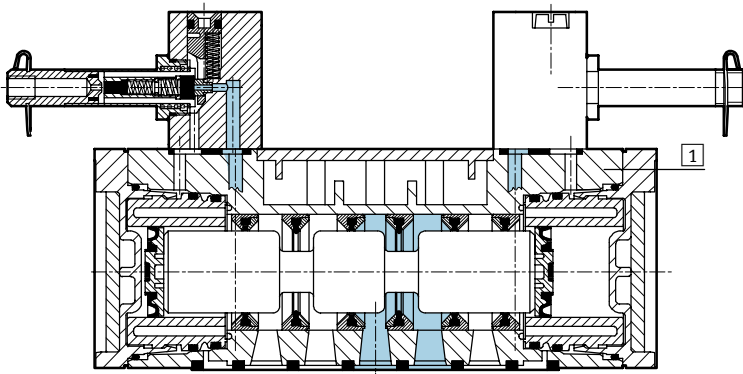
technické údaje – ventily 5/2, impulsní

FESTO

Elektrické údaje			
elektromagnetická cívka N1			
elektrické připojení		konektor, čtyřhranný tvar dle EN 175301-803, tvar A	
provozní napětí	stejnoseměrné napětí	[V DC]	24
	střídavé napětí	[V AC]	110/230 (50 ... 60 Hz)
jmenovitý příkon cívek	stejnoseměrné napětí	[W]	2,5
	střídavé napětí	[VA]	při spínání: 7,5 trvale: 5
stupeň krytí dle EN 60 529		IP65	

Materiály

funkční řez



1	těleso	hliníkový tlakový odlitek, polyacetal
-	těsnění	nitrilkaučuk

Ventily dle norem
ISO 5599-1

1.2

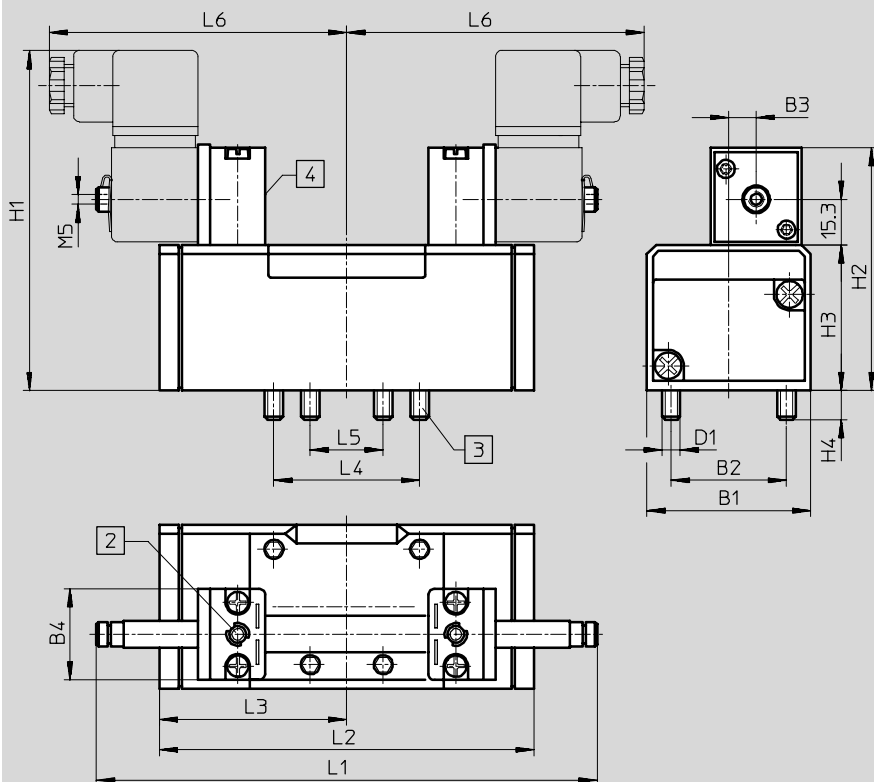
Elektromagnetické ventily JMN1H, ISO 5599-1

technické údaje – ventily 5/2, impulsní

FESTO

Rozměry

CAD modely ke stažení → www.festo.cz/engineering



- 2 pomocné ruční ovládání
- 3 upěvňovací šrouby, které nevy-
padnou
- 4 drážka pro popisový štítek

velikost ISO	B1	B2	B3	B4	D1	H1	H2	H3	H4	L1	L2	L3	L4	L5	L6
1	42	28	6	30	M5	106	74	38	9	147,3	87,6	43,8	36	18	89
2	54	38	9	30	M6	116	84	48	9,5	165	123,4	61,7	48	24	98
3	65	48	12	30	M8	123	91	55	12	185,7	145,4	72,7	64	32	109

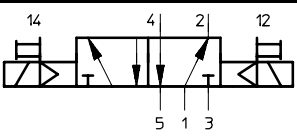
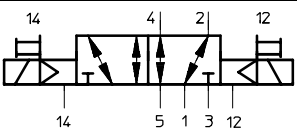
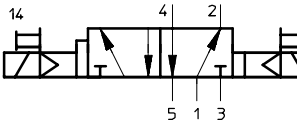
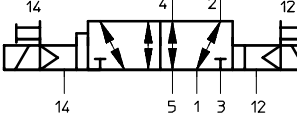
Ventily dle norem
ISO 5599-1

1.2

Elektromagnetické ventily JMN1H, ISO 5599-1

technické údaje – ventily 5/2, impulsní

FESTO

Údaje pro objednávky – elektromagnetický impulsní ventil				
symbol sepnutí	popis	velikost ISO	č. dílu	typ
	bez elektromagnetické cívky N1 ¹⁾ vnitřní přívod řídicího tlaku	1	159 690	JMN1H-5/2-D-1-C
		2	159 702	JMN1H-5/2-D-2-C
		3	159 714	JMN1H-5/2-D-3-C
	bez elektromagnetické cívky N1 ¹⁾ vnější přívod řídicího tlaku	1	159 689	JMN1H-5/2-D-1-S-C
		2	159 701	JMN1H-5/2-D-2-S-C
		3	159 713	JMN1H-5/2-D-3-S-C
	bez elektromagnetické cívky N1 ¹⁾ vnitřní přívod řídicího tlaku s dominantním signálem na 14	1	159 691	JMN1DH-5/2-D-1-C
		2	159 703	JMN1DH-5/2-D-2-C
		3	159 715	JMN1DH-5/2-D-3-C
	bez elektromagnetické cívky N1 ¹⁾ vnější přívod řídicího tlaku s dominantním signálem na 14	1	159 717	JMN1DH-5/2-D-1-S-C
		2	159 719	JMN1DH-5/2-D-2-S-C
		3	160 897	JMN1DH-5/2-D-3-S-C

1) elektromagnetické cívky N1 → 2 / 1.2-100


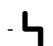
Ventily dle norem
ISO 5599-1

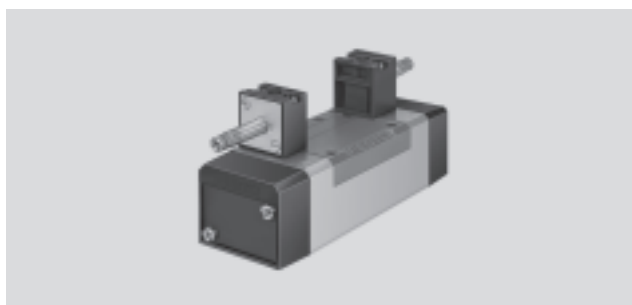
1.2

Elektromagnetické ventily MN1H, ISO 5599-1

technické údaje – ventily 5/3

FESTO

-  průtok
1 200 ... 4 600 l/min
-  napětí
24 V DC
110, 230 V AC



Obecné technické údaje						
velikost ISO		1	2	3		
funkce ventilu		5/3, monostabilní				
konstrukce		pístové šoupátko				
princip těsnění		měkké				
druh ovládání		elektrické				
způsob návratu do základní polohy		mechanickou pružinou				
typ řízení		nepřímé				
přívod řídicího tlaku		vnitřní				
směr proudění		nelze obrátit				
funkce odvětrání		lze škrtit				
pomocné ruční ovládání		s příslušenstvím, s aretací				
způsob upevnění		průchozí dírou				
montážní poloha		libovolná				
jmenovitá světlost		[mm]	8	11	14,5	
normální jmenovitý průtok	střední poloha uzavřená	[l/min]	1 200	2 300	4 100	
	střední poloha odvětraná	[l/min]				4 600
	střední poloha pod tlakem	[l/min]				4 000
rozteč		[mm]	43	56	71	
pneumatický přívod na připojovací desku			G $\frac{1}{4}$	G $\frac{3}{8}$	G $\frac{1}{2}$	
hmotnost výrobku		[g]	650	940	1 170	
úroveň hluku		[dB (A)]	85			

Provozní a okolní podmínky			
provozní médium		filtrovaný stlačený vzduch, mazaný nebo nemazaný vakuum	
provozní tlak	vnitřní přívod řídicího tlaku	[bar]	3 ... 10
	vnější přívod řídicího tlaku	[bar]	-0,9 ... +16
řídicí tlak		[bar]	3 ... 10
teplota okolí		[°C]	-10 ... +50
teplota média		[°C]	-10 ... +50

Spínací časy ventilu [ms]						
velikost ISO	1		2		3	
	zapnutí	vypnutí	zapnutí	vypnutí	zapnutí	vypnutí
s elektromagnetickou cívkou N1						
střední poloha uzavřená	20	44	33	82	33	82
střední poloha odvětraná	20	46	36	84	36	84
střední poloha pod tlakem	20	46	35	78	35	78

Elektromagnetické ventily MN1H, ISO 5599-1

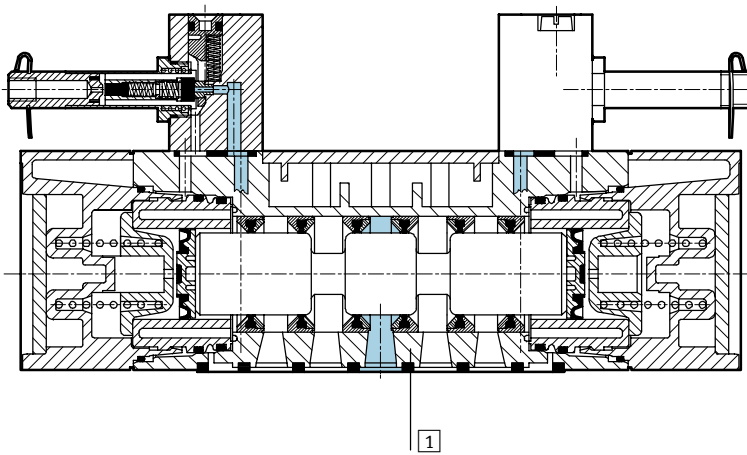
technické údaje – ventily 5/3

FESTO

Elektrické údaje			
elektromagnetická cívka N1			
elektrické připojení		konektor, čtyřhranný tvar dle EN 175301-803, tvar A	
provozní napětí	stejnoseměrné napětí	[V DC]	24
	střídavé napětí	[V AC]	110/230 (50 ... 60 Hz)
jmenovité hodnoty cívek	stejnoseměrné napětí	[W]	2,5
	střídavé napětí	[VA]	při spínání: 7,5 trvale: 5
stupeň krytí dle EN 60 529		IP65	

Materiály

funkční řez



1	těleso	hliníkový tlakový odlitek, polyacetal
-	těsnění	nitřilkaučuk
poznámka o materiálu		provedení prosté mědi a PTFE → údaje pro objednávky

Ventily dle norem
ISO 5599-1

1.2

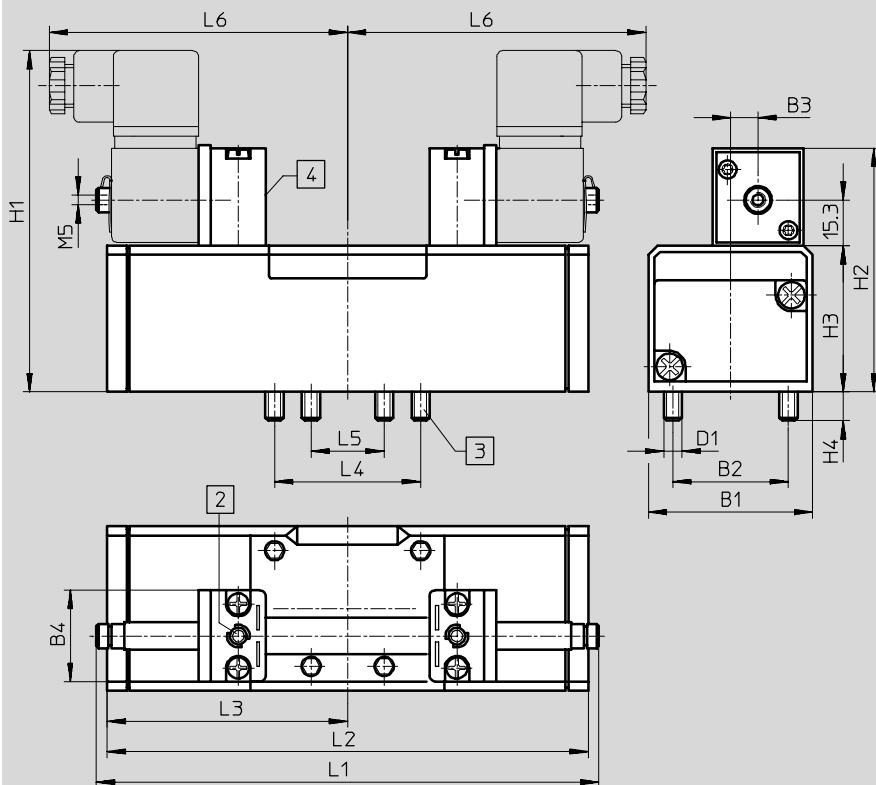
Elektromagnetické ventily MN1H, ISO 5599-1

technické údaje – ventily 5/3

FESTO

Rozměry

CAD modely ke stažení → www.festo.cz/engineering



- 2 pomocné ruční ovládání
- 3 upěňňovací šrouby, které nevy-
padnou
- 4 drážka pro popisový štítek

velikost ISO	B1	B2	B3	B4	D1	H1	H2	H3	H4	L1	L2	L3	L4	L5	L6
1	42	28	6	30	M5	106	74	38	9	147,3	108,4	54,2	36	18	89
2	54	38	9	30	M6	116	84	48	9,5	165	158	79	48	24	98
3	65	48	12	30	M8	123	91	55	12	185,7	184	92	64	32	109

Ventily dle norem
ISO 5599-1

1.2

Elektromagnetické ventily MN1H, ISO 5599-1

technické údaje – ventily 5/3

FESTO

Údaje pro objednávky				
symbol sepnutí	popis	velikost ISO	č. dílu	typ
	bez elektromagnetické cívky N1 ¹⁾ základní poloha uzavřená vnitřní přívod řídicího tlaku	1	159 681	MN1H-5/3G-D-1-C
			184 658	MN1H-5/3G-D-1-C-CT ²⁾
		2	159 693	MN1H-5/3G-D-2-C
			184 660	MN1H-5/3G-D-2-C-CT ²⁾
		3	159 705	MN1H-5/3G-D-3-C
			184 662	MN1H-5/3G-D-3-C-CT ²⁾
	bez elektromagnetické cívky N1 ¹⁾ základní poloha uzavřená vnější přívod řídicího tlaku	1	159 680	MN1H-5/3G-D-1-S-C
		2	159 692	MN1H-5/3G-D-2-S-C
		3	159 704	MN1H-5/3G-D-3-S-C
	bez elektromagnetické cívky N1 ¹⁾ základní poloha odvětraná vnitřní přívod řídicího tlaku	1	159 683	MN1H-5/3E-D-1-C
			184 652	MN1H-5/3E-D-1-C-CT ²⁾
		2	159 695	MN1H-5/3E-D-2-C
			184 654	MN1H-5/3E-D-2-C-CT ²⁾
		3	159 707	MN1H-5/3E-D-3-C
			184 656	MN1H-5/3E-D-3-C-CT ²⁾
	bez elektromagnetické cívky N1 ¹⁾ základní poloha odvětraná vnější přívod řídicího tlaku	1	159 682	MN1H-5/3E-D-1-S-C
		2	159 694	MN1H-5/3E-D-2-S-C
		3	159 706	MN1H-5/3E-D-3-S-C
	bez elektromagnetické cívky N1 ¹⁾ základní poloha pod tlakem vnitřní přívod řídicího tlaku	1	159 685	MN1H-5/3B-D-1-C
			184 646	MN1H-5/3B-D-1-C-CT ²⁾
		2	159 697	MN1H-5/3B-D-2-C
			184 648	MN1H-5/3B-D-2-C-CT ²⁾
		3	159 709	MN1H-5/3B-D-3-C
			184 650	MN1H-5/3B-D-3-C-CT ²⁾
	bez elektromagnetické cívky N1 ¹⁾ základní poloha pod tlakem vnější přívod řídicího tlaku	1	159 684	MN1H-5/3B-D-1-S-C
		2	159 696	MN1H-5/3B-D-2-S-C
		3	159 708	MN1H-5/3B-D-3-S-C


1) elektromagnetické cívky N1 → 2 / 1.2-100

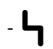
2) prosté mědi a PTFE

Elektromagnetické ventily MFH, ISO 5599-1

technické údaje – ventily 5/2

FESTO

-  - průtok
1 200 ... 4 500 l/min

-  - napětí
12, 24, 42, 48 V DC
24, 42, 48, 110, 230,
240 V AC



Obecné technické údaje				
velikost ISO	1	2	3	
funkce ventilu	5/2, monostabilní			
konstrukce	pístové šoupátko			
princip těsnění	měkké			
druh ovládání	elektrické			
návrat do základní polohy	mechanickou nebo pneumatickou pružinou			
typ řízení	nepřímé			
napájení řídicím tlakem	vnitřní			
směr proudění	nelze obrátit			
funkce odvětrání	lze škrtit			
pomocné ruční ovládání	s příslušenstvím, s aretací			
způsob upevnění	průchozí dírou			
montážní poloha	libovolná			
jmenovitá světlost	[mm]	8	11	14,5
normální jmenovitý průtok	[l/min]	1 200	2 300	4 500
rozteč	[mm]	43	56	71
pneumatický přívod na připojovací desku		G $\frac{1}{4}$	G $\frac{3}{8}$	G $\frac{1}{2}$
hmotnost výrobku	[g]	390	650	960
úroveň hluku	[dB (A)]	85		

Provozní a okolní podmínky				
způsob návratu do základní polohy		pneumaticky	mechanicky	
provozní médium		filtrovaný stlačený vzduch, mazaný nebo nemazaný vakuum		
provozní tlak	vnitřní přívod řídicího tlaku	[bar]	2 ... 10	3 ... 10
	vnější přívod řídicího tlaku	[bar]	-0,9 ... +16	-0,9 ... +16
řídicí tlak		[bar]	2 ... 10	3 ... 10
teplota okolí		[°C]	-5 ... +40	
teplota média		[°C]	-10 ... +60	

Spínací časy ventilu [ms]						
velikost ISO	1		2		3	
návrat do základní polohy	pneumaticky	mechanicky	pneumaticky	mechanicky	pneumaticky	mechanicky
s elektromagnetickou cívkou F						
zapnutí	23	16	48	27	60	30
vypnutí	35	45	71	73	66	82

Elektromagnetické ventily MFH, ISO 5599-1

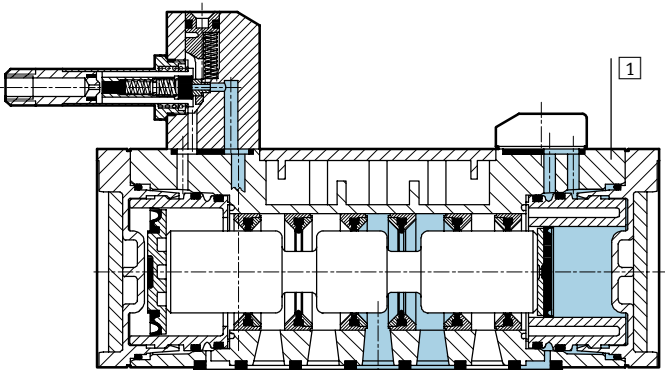
technické údaje – ventily 5/2

FESTO

Elektrické údaje			
elektromagnetické cívky F			
elektrické připojení	konstrukce		nožové kontakty pro zásuvky MSSD-F, KMF
provozní napětí	stejnoseměrné napětí	[V DC]	12, 24, 42, 48
	střídavé napětí	[V AC]	24, 42, 48, 110, 230, 240 (50 ... 60 Hz)
jmenovitý příkon cívky	stejnoseměrné napětí	[W]	4,5
	střídavé napětí	[VA]	při spínání: 7,5 trvale: 6
stupeň krytí dle EN 60 529			IP65

Materiály

funkční řez



1	těleso	hliníkový tlakový odlitek, polyacetal
-	těsnění	nitrilkaučuk

Ventily dle norem
ISO 5599-1

1.2

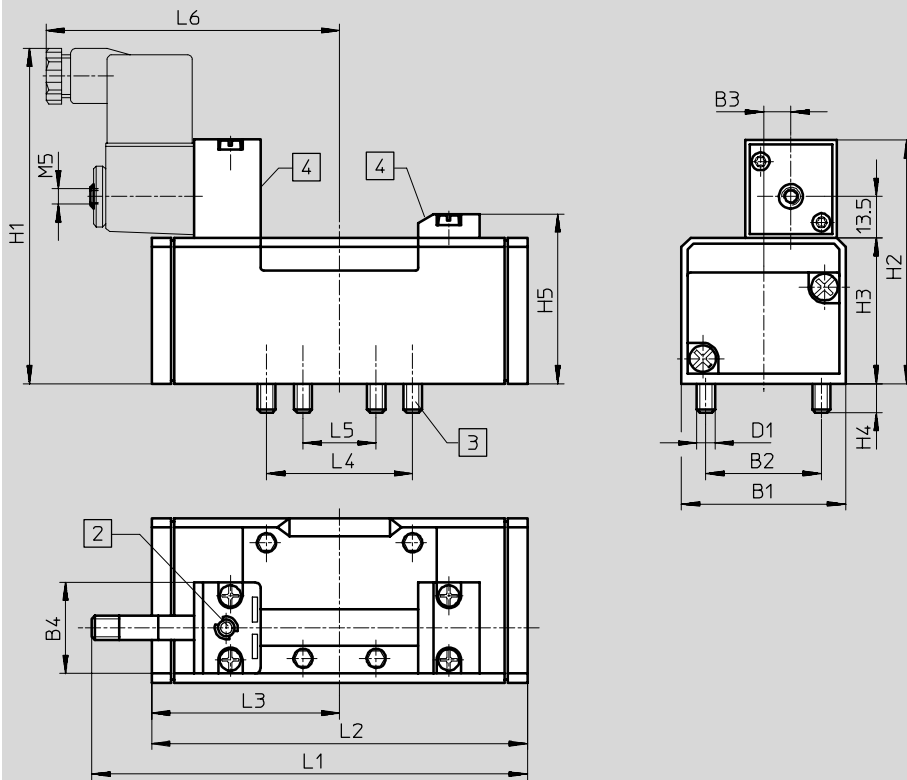
Elektromagnetické ventily MFH, ISO 5599-1

technické údaje – ventily 5/2

FESTO

Rozměry

CAD modely ke stažení → www.festo.cz/engineering



- 2 pomocné ruční ovládání
- 3 upevňovací šrouby, které nevy-
padnou
- 4 drážka pro popisový štítek

typ	B1	B2	B3	B4	D1	H1	H2	H3	H4	H5	L1	L2	L3	L4	L5	L6
velikost ISO 1																
MFH-5/2-...	42	28	6	30	M5	100	70,3	38	9	46,5	115	87,6	43,8	36	18	89
MFH-5/2-...-FR											125,6	98				
velikost ISO 2																
MFH-5/2-...	54	38	9	30	M6	110	80,3	48	9,5	56,5	142	123,4	61,7	48	24	98
MFH-5/2-...-FR											159,4	140,7				
velikost ISO 3																
MFH-5/2-...	65	48	12	30	M8	117	87,3	55	12	63,5	163	145,4	72,7	64	32	109
MFH-5/2-...-FR											182	164,7				

Ventily dle norem
ISO 5599-1

1.2

Elektromagnetické ventily MFH, ISO 5599-1

technické údaje – ventily 5/2


Údaje pro objednávky				
schématická značka	popis	velikost ISO	č. dílu	typ
	bez elektromagnetické cívky F ¹⁾	1	150 981	MFH-5/2-D-1-C
	návrat do základní polohy pneumaticky	2	151 851	MFH-5/2-D-2-C
	vnitřní přívod řídicího tlaku	3	151 870	MFH-5/2-D-3-C
	bez elektromagnetické cívky F ¹⁾	1	152 562	MFH-5/2-D-1-S-C
	návrat do základní polohy pneumaticky	2	151 022	MFH-5/2-D-2-S-C
	vnější přívod řídicího tlaku	3	151 032	MFH-5/2-D-3-S-C
	bez elektromagnetické cívky F ¹⁾	1	151 016	MFH-5/2-D-1-FR-C
	návrat do základní polohy mechanicky	2	151 709	MFH-5/2-D-2-FR-C
	vnitřní přívod řídicího tlaku	3	151 711	MFH-5/2-D-3-FR-C

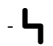
1) elektromagnetické cívky F → 2 / 1.2-100

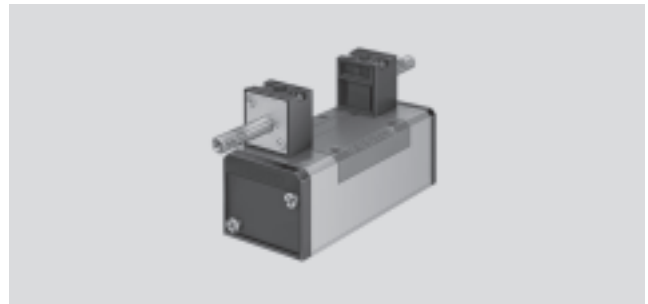
Elektromagnetické ventily JMFH, ISO 5599-1

technické údaje – ventily 5/2, impulsní

FESTO

-  - průtok
1 200 ... 4 500 l/min

-  - napětí
12, 24, 42, 48 V DC
24, 42, 48, 110, 230,
240 V AC



Obecné technické údaje				
velikost ISO	1	2	3	
funkce ventilu	5/2, impulsní			
konstrukce	pístové šoupátko			
princip těsnění	měkké			
druh ovládání	elektrické			
typ řízení	nepřímé			
přívod řídicího tlaku	vnitřní nebo vnější			
směr proudění	nelze obrátit			
funkce odvětrání	lze škrtit			
pomocné ruční ovládání	s příslušenstvím, s aretací			
způsob upevnění	průchozí dírou			
montážní poloha	libovolná			
jmenovitá světlost	[mm]	8	11	14,5
normální jmenovitý průtok	[l/min]	1 200	2 300	4 500
rozteč	[mm]	43	56	71
pneumatický přívod na připojovací desku		G $\frac{1}{4}$	G $\frac{3}{8}$	G $\frac{1}{2}$
hmotnost výrobku	[g]	490	750	1 060
úroveň hluku	[dB (A)]	85		

Provozní a okolní podmínky			
provozní médium	filtrovaný stlačený vzduch, mazaný nebo nemazaný vakuum		
provozní tlak	vnitřní přívod řídicího tlaku	[bar]	2 ... 10
	vnější přívod řídicího tlaku	[bar]	-0,9 ... +16
řídicí tlak		[bar]	2 ... 10
teplota okolí		[°C]	-5 ... +40
teplota média		[°C]	-10 ... +60

Spínací časy ventilu [ms]						
velikost ISO	1		2		3	
		dominantní signál na 14		dominantní signál na 14		dominantní signál na 14
s elektromagnetickou cívkou F						
	16	16	18	18	18	18

Elektromagnetické ventily JMFH, ISO 5599-1

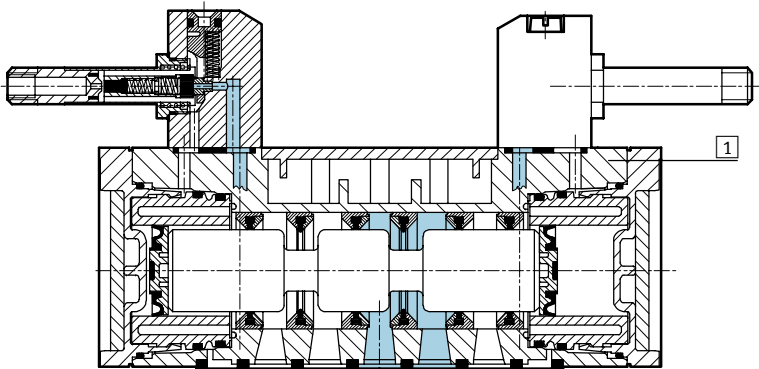
technické údaje – ventily 5/2, impulsní

FESTO

Elektrické údaje			
velikost ISO		1, 2, 3	
elektromagnetické cívký F			
elektrické připojení	konstrukce	nožové kontakty pro zásuvky MSSD-F, KMF	
provozní napětí	stejnoseměrné napětí	[V DC]	12, 24, 42, 48
	střídavé napětí	[V AC]	24, 42, 48, 110, 230, 240 (50 ... 60 Hz)
jmenovitý příkon cívek	stejnoseměrné napětí	[W]	4,5
	střídavé napětí	[VA]	při spínání: 7,5 trvale: 6
stupeň krytí dle EN 60 529		IP65	

Materiály

funkční řez



1	těleso	hliníkový tlakový odlitek, polyacetal
-	těsnění	nitrilkaučuk

Ventily dle norem
ISO 5599-1

1.2

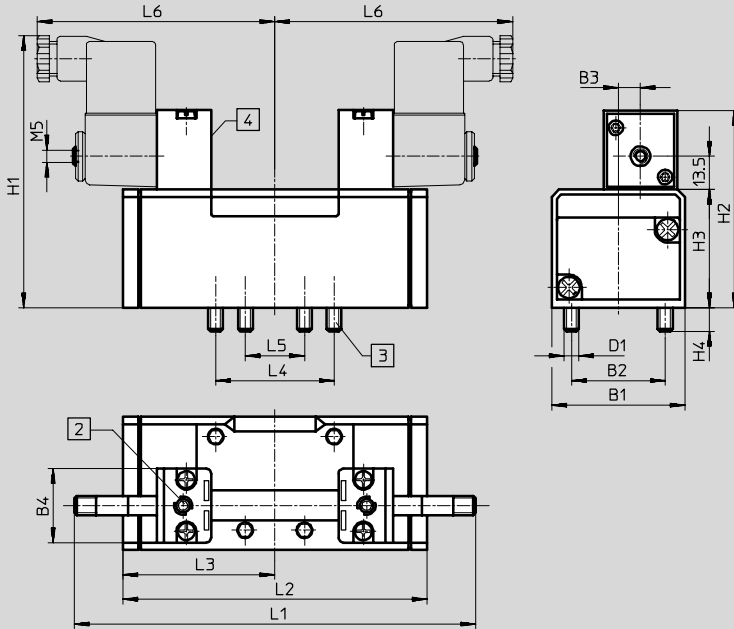
Elektromagnetické ventily JMFH, ISO 5599-1

technické údaje – ventily 5/2, impulsní

FESTO

Rozměry

CAD modely ke stažení → www.festo.cz/engineering



- 2 pomocné ruční ovládání
- 3 upevňovací šrouby, které nevypadnou
- 4 drážka pro popisový štítek

velikost ISO	B1	B2	B3	B4	D1	H1	H2	H3	H4	L1	L2	L3	L4	L5	L6
1	42	28	6	30	M5	100	70,3	38	9	142,6	87,6	43,8	36	18	88
2	54	38	9	30	M6	110	80,3	48	9,5	160,4	123,4	61,7	48	24	97
3	65	48	12	30	M8	117	87,3	55	12	181	145,4	72,7	64	32	109

Údaje pro objednávky


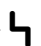
schématická značka	popis	velikost ISO	č. dílu	typ
	bez elektromagnetické cívky F ¹⁾ vnitřní přívod řídicího tlaku	1	150 980	JMFH-5/2-D-1-C
		2	151 852	JMFH-5/2-D-2-C
		3	151 871	JMFH-5/2-D-3-C
	bez elektromagnetické cívky F ¹⁾ vnější přívod řídicího tlaku	1	152 563	JMFH-5/2-D-1-S-C
		2	151 023	JMFH-5/2-D-2-S-C
		3	151 033	JMFH-5/2-D-3-S-C
	bez elektromagnetické cívky F ¹⁾ vnitřní přívod řídicího tlaku s dominantním signálem na 14	1	151 019	JMFDH-5/2-D-1-C
		2	151 853	JMFDH-5/2-D-2-C
		3	151 872	JMFDH-5/2-D-3-C

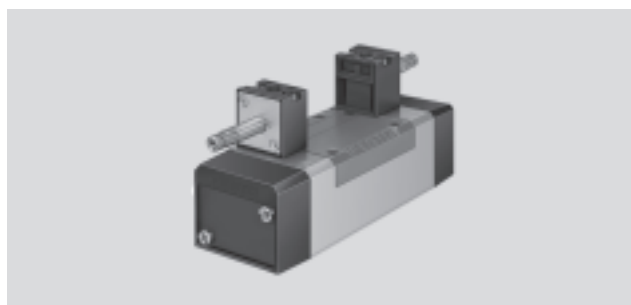
1) elektromagnetické cívky F → 2 / 1.2-100

Elektromagnetické ventily MFH, ISO 5599-1

FESTO

technické údaje – ventily 5/3

-  průtok
1 200 ... 4 600 l/min
-  napětí
12, 24, 42, 48 V DC
24, 42, 48, 110, 230,
240 V AC



Obecné technické údaje						
velikost ISO	1		2	3		
funkce ventilu	5/3, monostabilní					
konstrukce	pístové šoupátko					
princip těsnění	měkké					
druh ovládní	elektrické					
návrat do základní polohy	mechanickou pružinou					
typ řízení	nepřímé					
přívod řídicího tlaku	vnitřní nebo vnější					
směr proudění	nelze obrátit					
funkce odvětrání	lze škrtit					
pomocné ruční ovládní	s příslušenstvím, s aretací					
způsob upevnění	průchozí dírou					
montážní poloha	libovolná					
jmenovitá světlost	[mm]	8	11	14,5		
normální jmenovitý průtok	uzavřená	[l/min]	1 200	2 300	4 100	
	odvětraná	[l/min]				4 600
	pod tlakem	[l/min]				
rozteč	[mm]	43	56	71		
pneumatický přívod na přípojovací desku		G $\frac{1}{4}$	G $\frac{3}{8}$	G $\frac{1}{2}$		
hmotnost výrobku	[g]	520	820	1 040		
úroveň hluku	[dB (A)]	85				

Provozní a okolní podmínky			
provozní médium	filtrovaný stlačený vzduch, mazaný nebo nemazaný vakuum		
provozní tlak	vnitřní přívod řídicího tlaku	[bar]	3 ... 10
	vnější přívod řídicího tlaku	[bar]	-0,9 ... +16
řídicí tlak		[bar]	3 ... 10
teplota okolí		[°C]	-5 ... +40
teplota média		[°C]	-10 ... +60

Spínací časy ventilu [ms]						
velikost ISO	1		2		3	
	zapnutí	vypnutí	zapnutí	vypnutí	zapnutí	vypnutí
s elektromagnetickou cívkou F						
střední poloha uzavřená	18	36	33	63	36	77
střední poloha odvětraná	18	36	35	67	37	78
střední poloha pod tlakem	18	36	35	69	36	75

Elektromagnetické ventily MFH, ISO 5599-1

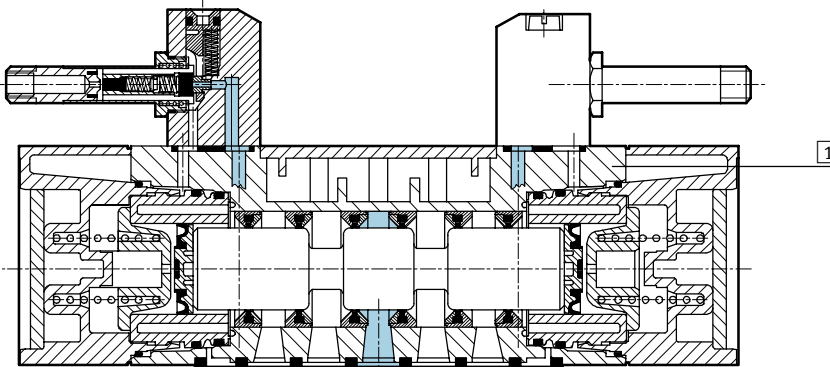
technické údaje – ventily 5/3

FESTO

Elektrické údaje			
elektromagnetické cívky F			
elektrické připojení	konstrukce	nožové kontakty pro zásuvky MSSD-F, KMF	
provozní napětí	stejnoseměrné napětí	[V DC]	12, 24, 42, 48
	střídavé napětí	[V AC]	24, 42, 48, 110, 230, 240 (50 ... 60 Hz)
jmenovitý příkon cívek	stejnoseměrné napětí	[W]	4,5
	střídavé napětí	[VA]	při spínání: 7,5 trvale: 6
stupeň krytí dle EN 60 529		IP65	

Materiály

funkční řez



1	těleso	hliníkový tlakový odlitek, polyacetal
-	těsnění	nitrikaučuk

Ventily dle norem
ISO 5599-1

1.2

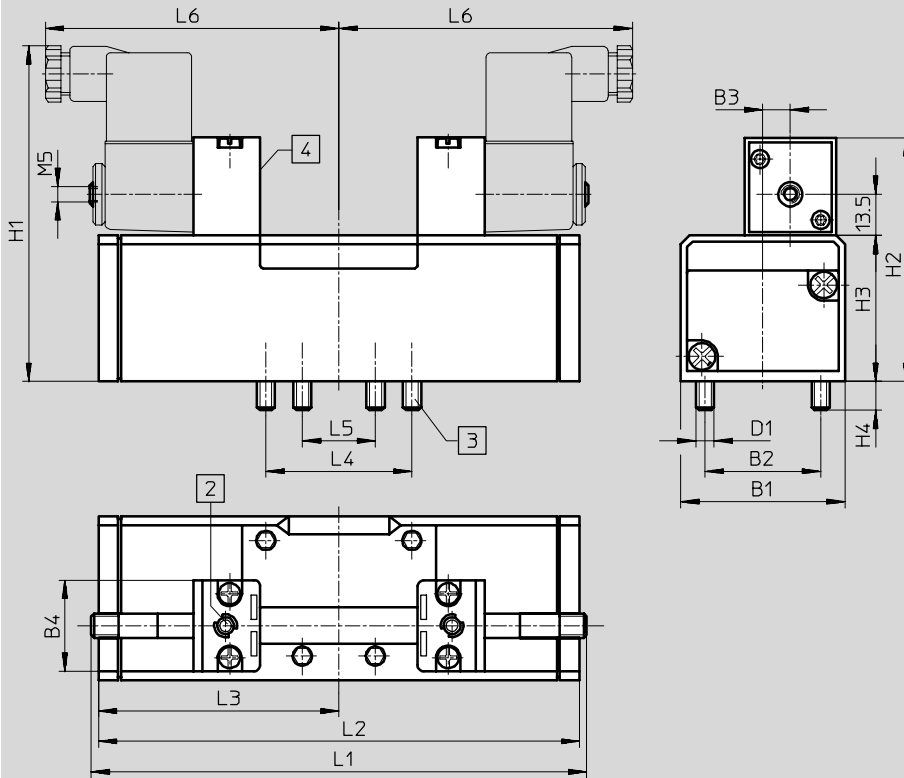
Elektromagnetické ventily MFH, ISO 5599-1

technické údaje – ventily 5/3

FESTO

Rozměry

CAD modely ke stažení → www.festo.cz/engineering



- 2 pomocné ruční ovládání
- 3 upevňovací šrouby, které nevy-
padnou
- 4 drážka pro popisový štítek

velikost ISO	B1	B2	B3	B4	D1	H1	H2	H3	H4	L1	L2	L3	L4	L5	L6
1	42	28	6	30	M5	100	70,3	38	9	142,6	108,4	54,2	36	18	89
2	54	38	9	30	M6	110	80,3	48	9,5	160	158	79	48	24	98
3	65	48	12	30	M8	117	87,3	55	12	181	184	92	64	32	109

Ventily dle norem
ISO 5599-1

1.2

Elektromagnetické ventily MFH, ISO 5599-1

FESTO

technické údaje – ventily 5/3


Údaje pro objednávky				
schématická značka	popis	velikost ISO	č. dílu	typ
	bez elektromagnetické cívky F ¹⁾	1	150 982	MFH-5/3G-D-1-C
	základní poloha uzavřená	2	151 854	MFH-5/3G-D-2-C
	vnitřní přívod řídicího tlaku	3	151 873	MFH-5/3G-D-3-C
	bez elektromagnetické cívky F ¹⁾	1	152 564	MFH-5/3G-D-1-S-C
	základní poloha uzavřená	2	151 024	MFH-5/3G-D-2-S-C
	vnější přívod řídicího tlaku	3	151 034	MFH-5/3G-D-3-S-C
	bez elektromagnetické cívky F ¹⁾	1	150 983	MFH-5/3E-D-1-C
	základní poloha odvětraná	2	151 855	MFH-5/3E-D-2-C
	vnitřní přívod řídicího tlaku	3	151 874	MFH-5/3E-D-3-C
	bez elektromagnetické cívky F ¹⁾	1	152 565	MFH-5/3E-D-1-S-C
	základní poloha odvětraná	2	151 025	MFH-5/3E-D-2-S-C
	vnější přívod řídicího tlaku	3	151 035	MFH-5/3E-D-3-S-C
	bez elektromagnetické cívky F ¹⁾	1	150 984	MFH-5/3B-D-1-C
	základní poloha pod tlakem	2	151 856	MFH-5/3B-D-2-C
	vnitřní přívod řídicího tlaku	3	151 875	MFH-5/3B-D-3-C
	bez elektromagnetické cívky F ¹⁾	1	152 566	MFH-5/3B-D-1-S-C
	základní poloha pod tlakem	2	151 026	MFH-5/3B-D-2-S-C
	vnější přívod řídicího tlaku	3	151 036	MFH-5/3B-D-3-S-C


1) elektromagnetické cívky F → 2 / 1.2-100

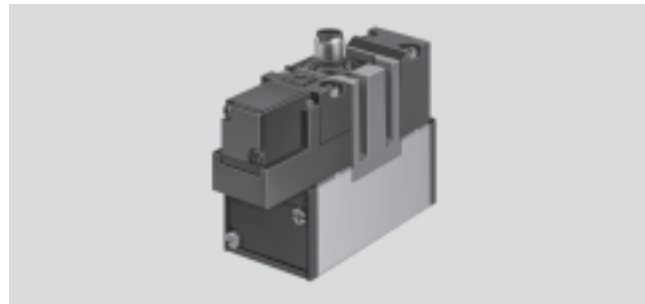
Elektromagnetické ventily MEBH, ISO 5599-1

technické údaje – ventily 5/2

FESTO

-  - průtok
1 200 ... 4 500 l/min

-  - napětí
24 V DC



Obecné technické údaje				
velikost ISO	1	2	3	
funkce ventilu	5/2, monostabilní			
konstrukce	pístové šoupátko			
princip těsnění	měkké			
druh ovládání	elektrické			
návrat do základní polohy	mechanickou nebo pneumatickou pružinou			
typ řízení	nepřímé			
přívod řídicího tlaku	vnitřní			
směr proudění	nelze obrátit			
funkce odvětrání	lze škrtit			
pomocné ruční ovládání	s příslušenstvím, s aretací			
způsob upevnění	průchozí dírou			
montážní poloha	libovolná			
jmenovitá světlost	[mm]	8	11	14,5
normální jmenovitý průtok	[l/min]	1 200	2 300	4 500
rozteč	[mm]	43	56	71
pneumatický přívod na připojovací desku		G $\frac{1}{4}$	G $\frac{3}{8}$	G $\frac{1}{2}$
hmotnost výrobku	[g]	550	700	1 000
úroveň hluku	[dB (A)]	85		

Provozní a okolní podmínky				
návrat do základní polohy		pneumaticky	mechanicky	
provozní médium		filtrovaný stlačený vzduch, mazaný nebo nemazaný vakuum		
provozní tlak	vnitřní přívod řídicího tlaku	[bar]	2 ... 10	3 ... 10
	vnější přívod řídicího tlaku	[bar]	-0,9 ... +16	-0,9 ... +16
řídicí tlak		[bar]	2 ... 10	3 ... 10
teplota okolí		[°C]	-5 ... +50	
teplota média		[°C]	-5 ... +50	

Spínací časy ventilu [ms]						
velikost ISO	1		2		3	
návrat do základní polohy	pneumaticky	mechanicky	pneumaticky	mechanicky	pneumaticky	mechanicky
s elektromagnetickou cívkou EB						
zapnutí	20	15	50	33	59	28
vypnutí	33	50	85	103	87	109

Elektromagnetické ventily MEBH, ISO 5599-1

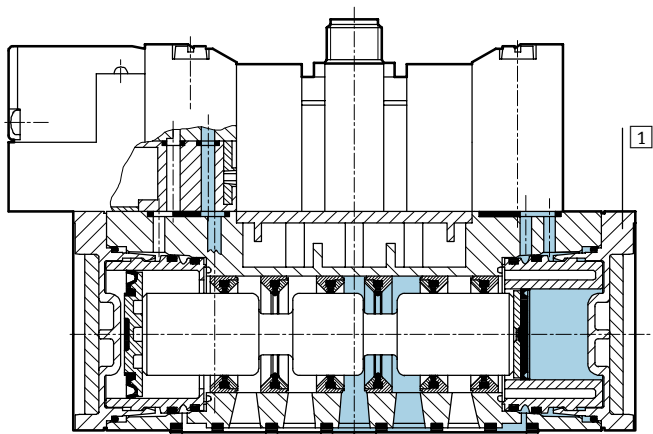
technické údaje – ventily 5/2

FESTO

Elektrické údaje			
elektromagnetická cívka EB			
elektrické připojení		středový konektor, kruhový tvar, M12x1	
provozní napětí	stejnoseměrné napětí	[V DC]	24
jmenovitý příkon cívek	stejnoseměrné napětí	[W]	2,5
stupeň krytí dle EN 60 529		IP65	

Materiály

funkční řez



1	těleso	hliníkový tlakový odlitek, polyacetal
-	těsnění	nitrikaučuk

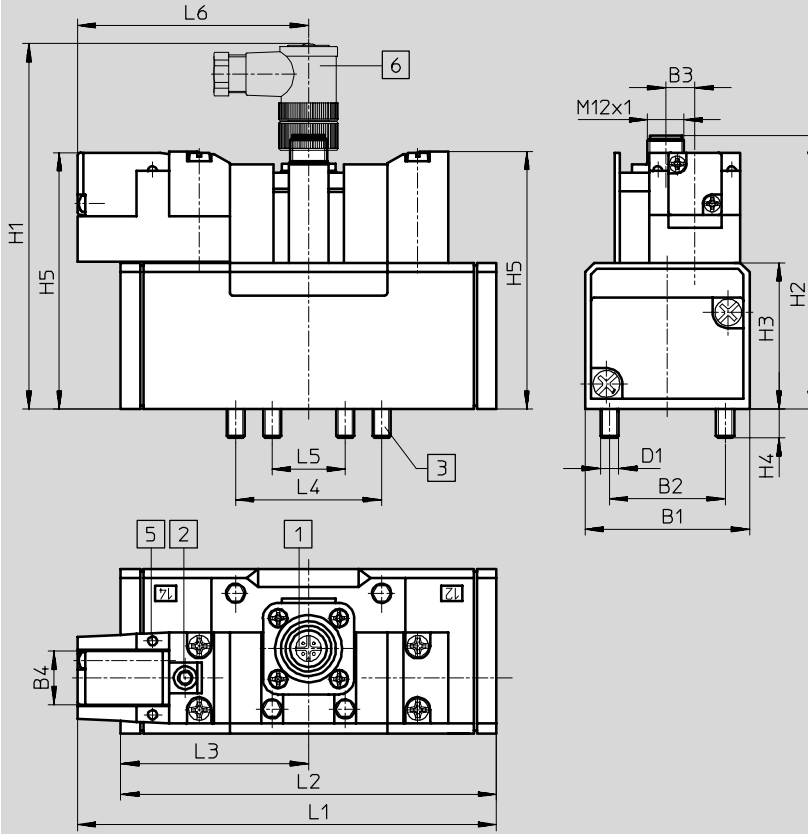
Elektromagnetické ventily MEBH, ISO 5599-1

technické údaje – ventily 5/2

FESTO

Rozměry

CAD modely ke stažení → www.festo.cz/engineering



- 1 upevnění zásuvky 3x 30° s aretací
- 2 pomocné ruční ovládání
- 3 upevňovací šrouby, které nevyžadnou
- 5 indikace LED
- 6 úhlová zásuvka
SEA-M12-4WD-PG7
→ 2 / 1.2-102

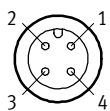
Ventily dle norem
ISO 5599-1

1.2

typ	B1	B2	B3	B4	D1	H1	H2	H3	H4	H5	L1	L2	L3	L4	L5	L6
velikost ISO 1																
MEBH-5/2-...	42	28	6	17,5	M5	110	80,3	38	9	74,7	110,8	87,6	43,8	36	18	67
MEBH-5/2-...-FR											121,3	98				
velikost ISO 2																
MEBH-5/2-...	54	38	9	17,5	M6	120	90,1	48	9,5	84,2	137,6	123,4	61,7	48	24	75,9
MEBH-5/2-...-FR											154,9	140,7				
velikost ISO 3																
MEBH-5/2-...	65	48	12	17,5	M8	130	97,8	55	12	93,1	158,7	145,4	72,7	64	32	86
MEBH-5/2-...-FR											178	164,7				

Středový konektor M12 – zapojení

připojení mono



- 1 nepoužito
- 2 nepoužito
- 3 com (-)
- 4 signál (+) elektromagnet 14

Elektromagnetické ventily MEBH, ISO 5599-1

FESTO

technické údaje – ventily 5/2

Údaje pro objednávky					
schématická značka	popis	napětí	velikost ISO	č. dílu	typ
	s elektromagnetickou cívkou EB se středovým konektorem návrat do základní polohy pneuma- ticky vnitřní přívod řídicího tlaku	24 V DC	1	184 493	MEBH-5/2-D-1-ZSR-C
			2	184 500	MEBH-5/2-D-2-ZSR-C
			3	184 507	MEBH-5/2-D-3-ZSR-C
	s elektromagnetickou cívkou EB se středovým konektorem návrat do základní polohy mecha- nicky vnitřní přívod řídicího tlaku	24 V DC	1	184 494	MEBH-5/2-D-1-ZSR-FR-C
			2	184 501	MEBH-5/2-D-2-ZSR-FR-C
			3	184 508	MEBH-5/2-D-3-ZSR-FR-C


Ventily dle norem
ISO 5599-1


1.2

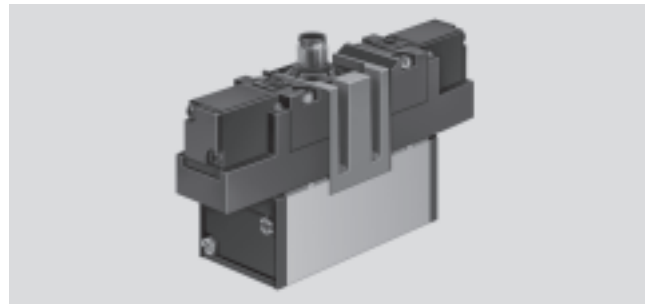
Elektromagnetické ventily JMEBH, ISO 5599-1

technické údaje – ventily 5/2, impulsní

FESTO

-  průtok
1 200 ... 4 500 l/min

-  napětí
24 V DC



Obecné technické údaje				
velikost ISO	1	2	3	
funkce ventilu	5/2, impulsní			
konstrukce	pístové šoupátko			
princip těsnění	měkké			
druh ovládání	elektrické			
typ řízení	nepřímé			
přívod řídicího tlaku	vnitřní nebo vnější			
směr proudění	nelze obrátit			
funkce odvětrání	lze škrtit			
pomocné ruční ovládání	s příslušenstvím, s aretací			
způsob upevnění	průchozí dírou			
montážní poloha	libovolná			
jmenovitá světlost	[mm]	8	11	14,5
normální jmenovitý průtok	[l/min]	1 200	2 300	4 500
rozteč	[mm]	43	56	71
pneumatický přívod na přípojovací desku		G $\frac{1}{4}$	G $\frac{3}{8}$	G $\frac{1}{2}$
hmotnost výrobku	[g]	600	770	1 080
úroveň hluku	[dB (A)]	85		

Provozní a okolní podmínky			
provozní médium	filtrovaný stlačený vzduch, mazaný nebo nemazaný vakuum		
provozní tlak	vnitřní přívod řídicího tlaku	[bar]	2 ... 10
	vnější přívod řídicího tlaku	[bar]	-0,9 ... +16
řídicí tlak		[bar]	2 ... 10
teplota okolí		[°C]	-5 ... +50
teplota média		[°C]	-5 ... +50

Spínací časy ventilu [ms]						
velikost ISO	1		2		3	
		dominantní signál na 14		dominantní signál na 14		dominantní signál na 14
s elektromagnetickou cívkou EB						
přepnutí	12	13	15	23	16	20

Elektromagnetické ventily JMEBH, ISO 5599-1

technické údaje – ventily 5/2, impulsní

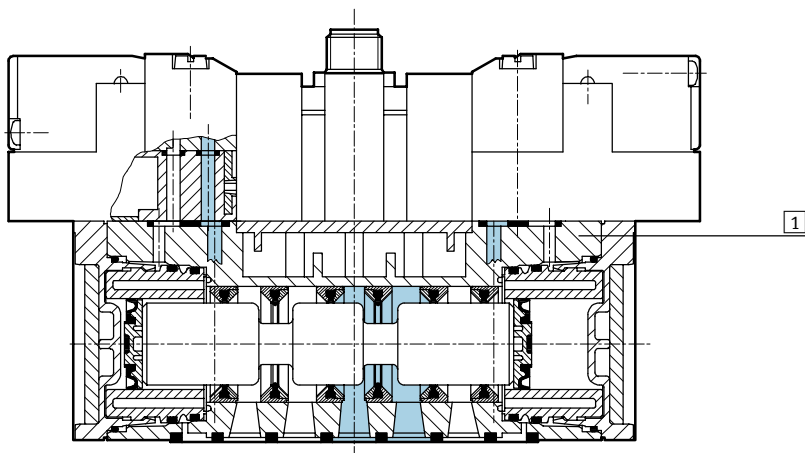
FESTO

Elektrické údaje

elektromagnetická cívka EB			
elektrické připojení	konstrukce	středový konektor, kruhový tvar, M12x1	
provozní napětí	stejnoseměrné napětí	[V DC]	24
jmenovitý příkon cívek	stejnoseměrné napětí	[W]	2,5
stupeň krytí dle EN 60 529	IP65		

Materiály

funkční řez



1	těleso	hliníkový tlakový odlitek, polyacetal
-	těsnění	nitrilkaučuk

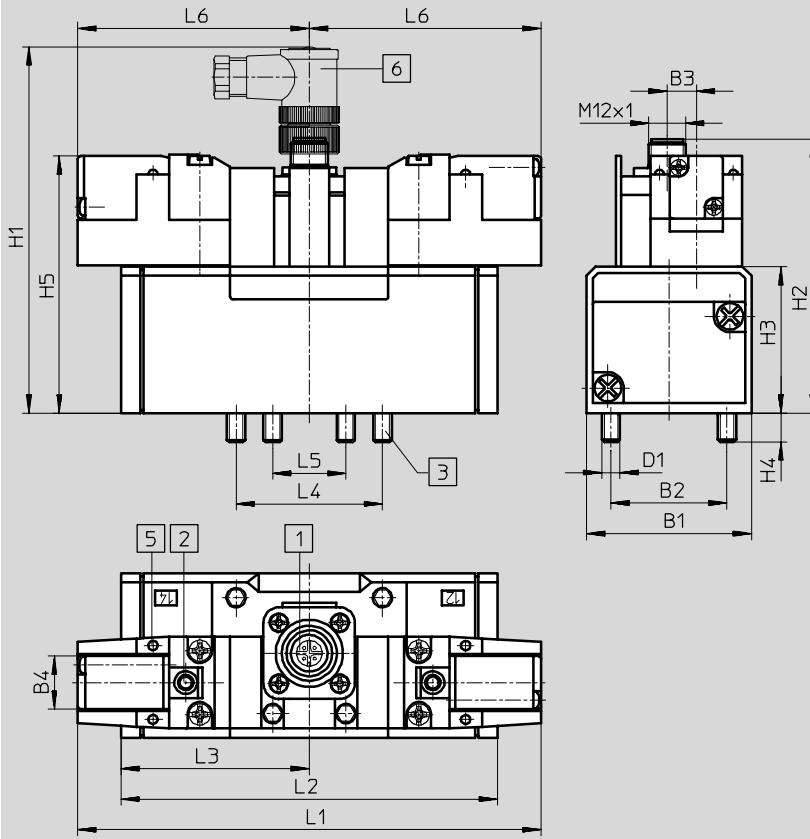
Elektromagnetické ventily JMEBH, ISO 5599-1

technické údaje – ventily 5/2, impulsní

FESTO

Rozměry

CAD modely ke stažení → www.festo.cz/engineering

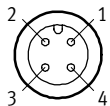


- 1 upevnění zásuvky 3x 30° s aretací
- 2 pomocné ruční ovládání
- 3 upevňovací šrouby, které nevyjadnou
- 5 indikace LED
- 6 úhlová zásuvka
SEA-M12-4WD-PG7
→ 2 / 1.2-102

velikost ISO	B1	B2	B3	B4	D1	H1	H2	H3	H4	H5	L1	L2	L3	L4	L5	L6
1	42	28	6	17,5	M5	110	80,3	38	9	74,7	134	87,6	43,8	36	18	67
2	54	38	9	17,5	M6	120	90,1	48	9,5	84,2	151,8	123,4	61,7	48	24	75,9
3	65	48	12	17,5	M8	130	97,8	55	12	93,1	171,9	145,4	72,7	64	32	86

Středový konektor M12 – zapojení

připojení Duo



- 1 nepoužito
- 2 signál (+) magnet 12
- 3 com (-)
- 4 signál (+) magnet 14

Elektromagnetické ventily JMEBH, ISO 5599-1

technické údaje – ventily 5/2, impulsní

FESTO

Údaje pro objednávku					
schématická značka	elektromagnetická cívka	napětí	velikost ISO	č. dílu	typ
	s elektromagnetickou cívkou EB se středovým konektorem vnitřní přívod řídicího tlaku	24 V DC	1	184 495	JMEBH-5/2-D-1-ZSR-C
			2	184 502	JMEBH-5/2-D-2-ZSR-C
			3	184 509	JMEBH-5/2-D-3-ZSR-C
	s elektromagnetickou cívkou EB se středovým konektorem vnější přívod řídicího tlaku s dominantním signálem na 14	24 V DC	1	184 496	JMEBDH-5/2-D-1-ZSR-C
			2	184 503	JMEBDH-5/2-D-2-ZSR-C
			3	184 510	JMEBDH-5/2-D-3-ZSR-C



Ventily dle norem
ISO 5599-1

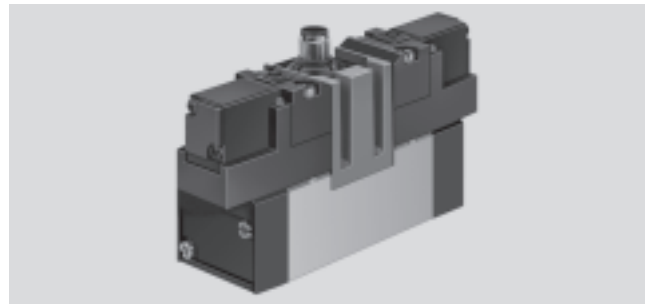
1.2

Elektromagnetické ventily MEBH, ISO 5599-1

technické údaje – ventily 5/3

FESTO

-  průtok
1 200 ... 4 600 l/min
-  napětí
24 V DC



Obecné technické údaje				
velikost ISO		1	2	3
funkce ventilu		5/3, monostabilní		
konstrukce		pístové šoupátko		
princip těsnění		měkké		
druh ovládání		elektrické		
návrat do základní polohy		mechanickou pružinou		
typ řízení		nepřímé		
přívod řídicího tlaku		vnitřní		
směr proudění		nelze obrátit		
funkce odvětrání		lze škrtit		
pomocné ruční ovládání		s příslušenstvím, s aretací		
způsob upevnění		průchozí dírou		
montážní poloha		libovolná		
jmenovitá světlost	[mm]	8	11	14,5
normální jmenovitý průtok	střední poloha uzavřená	1 200	2 300	4 100
	střední poloha odvětraná			4 600
	střední poloha pod tlakem			4 000
rozteč	[mm]	43	56	71
pneumatický přívod na přípojovací desku		G $\frac{1}{4}$	G $\frac{3}{8}$	G $\frac{1}{2}$
hmotnost výrobku	[g]	630	800	1 120
úroveň hluku	[dB (A)]	85		

Provozní a okolní podmínky			
provozní médium		filtrovaný stlačený vzduch, mazaný nebo nemazaný vakuum	
provozní tlak	vnitřní přívod řídicího tlaku	[bar]	3 ... 10
	vnější přívod řídicího tlaku	[bar]	-0,9 ... +16
řídicí tlak		[bar]	3 ... 10
teplota okolí		[°C]	-5 ... +50
teplota média		[°C]	-5 ... +50

Spínací časy ventilu [ms]						
velikost ISO	1		2		3	
	zapnutí	vypnutí	zapnutí	vypnutí	zapnutí	vypnutí
s elektromagnetickou cívkou EB						
	19	68	30	106	38	130

Elektromagnetické ventily MEBH, ISO 5599-1

FESTO

technické údaje – ventily 5/3

Elektrické údaje

elektromagnetická cívka EB

elektrické připojení středový konektor, kruhový tvar, M12x1

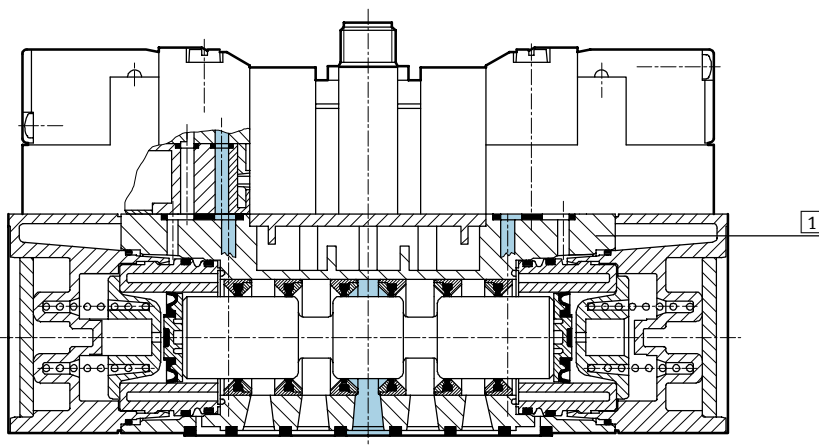
provozní napětí stejnosměrné napětí [V DC] 24

jmenovitý příkon cívek stejnosměrné napětí [W] 2,5

stupeň krytí dle EN 60 529 IP65

Materiály

funkční řez



1 těleso hliníkový tlakový odlitek, polyacetal

- těsnění nitrilkaučuk

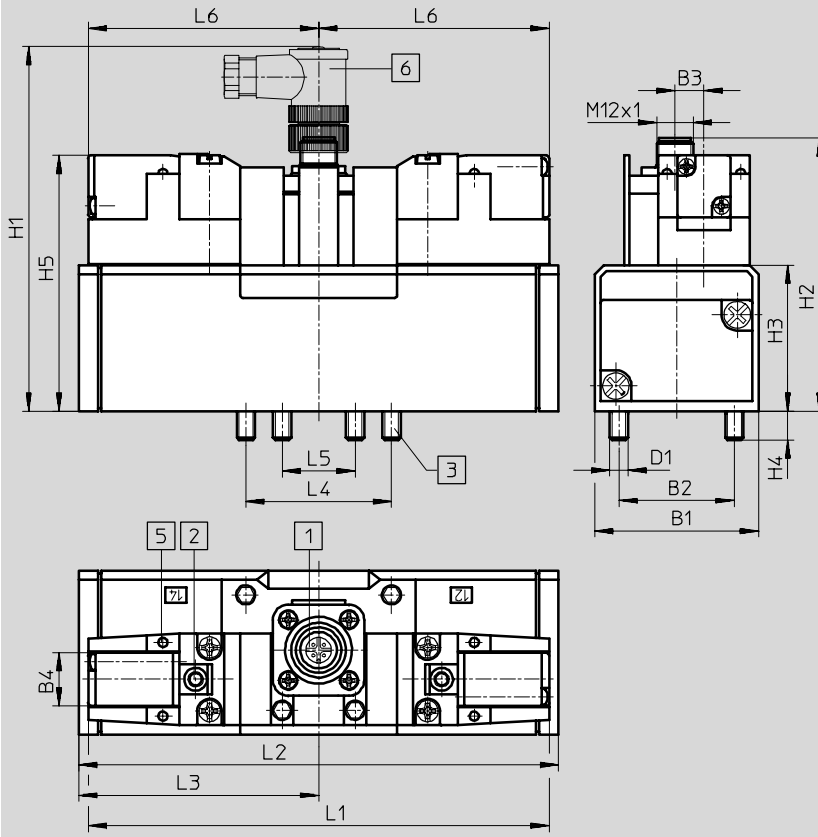
Elektromagnetické ventily MEBH, ISO 5599-1

technické údaje – ventily 5/3

FESTO

Rozměry

CAD modely ke stažení → www.festo.cz/engineering



- 1 upevnění zásuvky 3x 30° s aretací
- 2 pomocné ruční ovládání
- 3 upevňovací šrouby, které nevyžadnou
- 5 indikace LED
- 6 úhlová zásuvka SEA-M12-4WD-PG7
→ 2 / 1.2-102

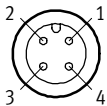
Ventily dle norem
ISO 5599-1

1.2

velikost ISO	B1	B2	B3	B4	D1	H1	H2	H3	H4	H5	L1	L2	L3	L4	L5	L6
1	42	28	6	17,5	M5	110	80,3	38	9	74,7	134	108,4	54,2	36	18	67
2	54	38	9	17,5	M6	120	90,1	48	9,5	84,2	151,8	158	79	48	24	75,9
3	65	48	12	17,5	M8	130	97,8	55	12	93,1	171,9	184	92	64	32	86

Středový konektor M12 – zapojení

připojení Duo



- 1 nepoužito
- 2 signál (+) elektromagnet 12
- 3 com (-)
- 4 signál (+) elektromagnet 14

Elektromagnetické ventily MEBH, ISO 5599-1

FESTO

technické údaje – ventily 5/3

Údaje pro objednávky					
schématická značka	popis	napětí	velikost ISO	č. dílu	typ
	s elektromagnetickou cívkou EB se středovým konektorem základní poloha uzavřená vnitřní přívod řídicího tlaku	24 V DC	1	184 498	MEBH-5/3G-D-1-ZSR-C
			2	184 505	MEBH-5/3G-D-2-ZSR-C
			3	184 512	MEBH-5/3G-D-3-ZSR-C
	s elektromagnetickou cívkou EB se středovým konektorem základní poloha odvětraná vnitřní přívod řídicího tlaku	24 V DC	1	184 497	MEBH-5/3E-D-1-ZSR-C
			2	184 504	MEBH-5/3E-D-2-ZSR-C
			3	184 511	MEBH-5/3E-D-3-ZSR-C
	s elektromagnetickou cívkou EB se středovým konektorem základní poloha pod tlakem vnitřní přívod řídicího tlaku	24 V DC	1	184 499	MEBH-5/3B-D-1-ZSR-C
			2	184 506	MEBH-5/3B-D-2-ZSR-C
			3	184 513	MEBH-5/3B-D-3-ZSR-C


Ventily dle norem
ISO 5599-1


1.2

Elektromagnetické ventily MDH-M12, ISO 5599-1

FESTO

technické údaje – ventily 5/2

-  - průtok
1 200 ... 4 500 l/min

-  - napětí
24 V DC



Obecné technické údaje				
velikost ISO	1	2	3	
funkce ventilu	5/2, monostabilní			
konstrukce	pístové šoupátko			
princip těsnění	měkké			
druh ovládní	elektrické			
návrat do základní polohy	mechanickou nebo pneumatickou pružinou			
typ řízení	nepřímé			
napájení řídicího tlaku	vnitřní nebo vnější			
směr proudění	lze otočit při vnějším přívodu řídicího tlaku			
funkce odvětrání	lze škrtit			
pomocné ruční ovládní	s příslušenstvím, s aretací			
způsob upevnění	průchozí dírou			
montážní poloha	libovolná			
jmenovitá světlost	[mm]	8	11	14,5
normální jmenovitý průtok	[l/min]	1 200	2 300	4 500
rozteč	[mm]	43	56	71
pneumatický přívod na připojovací desce		G $\frac{1}{4}$	G $\frac{3}{8}$	G $\frac{1}{2}$
hmotnost výrobku	[g]	420	810	1 000

Provozní a okolní podmínky				
návrat do základní polohy		pneumatickou pružinou	mechanickou pružinou	
provozní médium		sušený stlačený vzduch, mazaný nebo nemazaný, jemnost filtrace 40 μ m vakuum		
provozní tlak	vnitřní přívod řídicího tlaku	[bar]	2 ... 10	3 ... 10
	vnější přívod řídicího tlaku	[bar]	-0,9 ... +16	
řídicí tlak		[bar]	2 ... 10	3 ... 10
teplota okolí		[°C]	-10 ... +50	
teplota média		[°C]	-10 ... +50	

Spínací časy ventilu								
velikost ISO	návrat do základní polohy	1		2		3		
		pneumaticky	mechanicky	pneumaticky	mechanicky	pneumaticky	mechanicky	
elektromagnetická cívka D s konektorem M12x1								
zapnutí		[ms]	25	20	45	25	55	30
vypnutí		[ms]	36	42	60	60	60	70

Elektromagnetické ventily MDH-M12, ISO 5599-1

FESTO

technické údaje – ventily 5/2

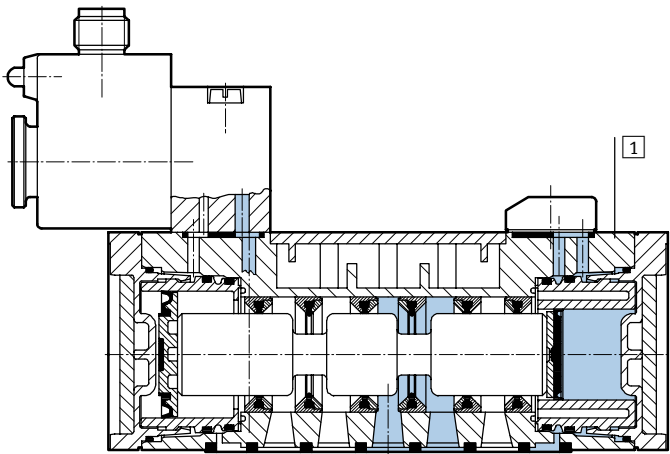
Elektrické údaje

elektromagnetická cívka D s kulatým konektorem M12x1

elektrické připojení	konstrukce	M12X1	
údaje k cívkám	stejnoseměrné napětí	[V DC]	21,6 ... 26,4
	příkon	[Watt]	2,7
doba sepnutí ED		%	100
stupeň krytí dle EN 60 529			IP65

Materiály

funkční řez



1	těleso	hliníkový tlakový odlitek, polyacetal
-	těsnění	nitrilkaučuk

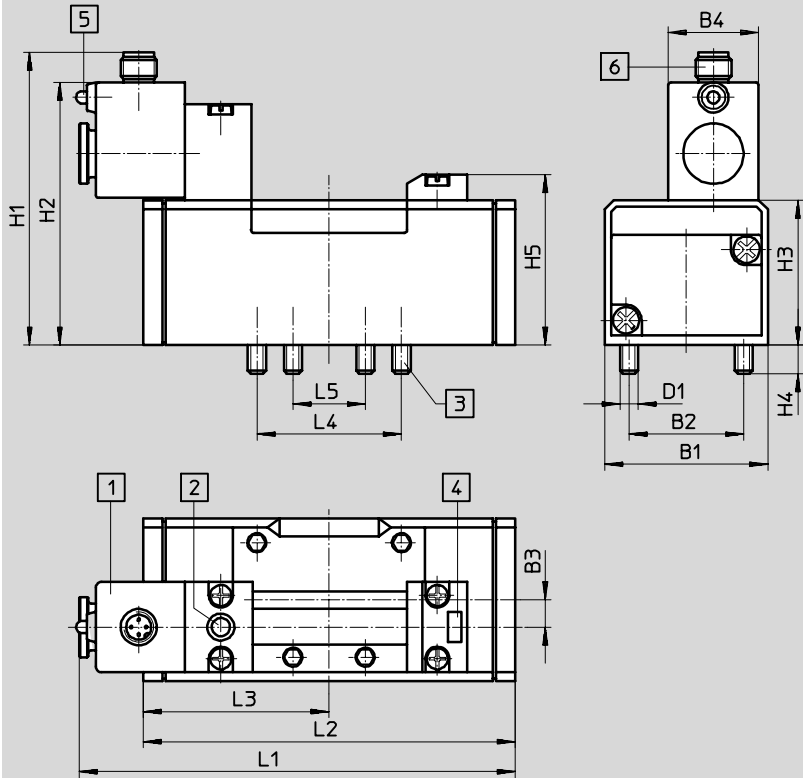
Elektromagnetické ventily MDH-M12, ISO 5599-1

technické údaje – ventily 5/2

FESTO

Rozměry

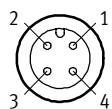
CAD modely ke stažení → www.festo.cz/engineering



- 1 elektromagnetickou cívku lze nezávisle na pomocném ručním ovládní přesadit o 90°
- 2 pomocné ruční ovládní
- 3 upevňovací šrouby, které nevypadnou
- 4 drážka pro popisový štítek
- 5 indikace LED
- 6 konektor zařízení M12x1
cívka dle VDMA, 2 póly
cívka dle Desina, 4 póly

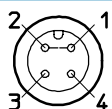
typ	B1	B2	B3	B4	D1	H1	H2	H3	H4	H5	L1	L2	L3	L4	L5
velikost ISO 1															
MDH-5/2-...	42	28	6	30	M5	87,2	77,3	38	9	46,5	121,8	87,6	43,8	36	18
MDH-5/2-...-FR											132,2	98			
velikost ISO 2															
MDH-5/2-...	54	38	9	30	M6	97,2	87,2	48	9,5	56,5	144,6	123,4	61,7	48	24
MDH-5/2-...-FR											161,9	140,6			
velikost ISO 3															
MDH-5/2-...	65	48	12	30	M8	104,2	94,2	55	12	62,7	165,9	145,4	72,7	64	32
MDH-5/2-...-FR											185,2	164,7			

Konektor M12 – zapojení podle VDMA, 2 póly



- 1 nepoužito
- 2 nepoužito
- 3 com (-)
- 4 signál (+)

Konektor M12 – zapojení podle Desina, 4 póly

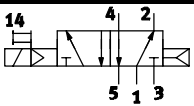
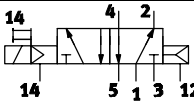
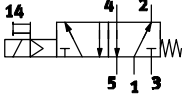
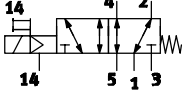


- 1 spojeno s 2
- 2 spojeno s 1
- 3 com (-)
- 4 signál (+)

Elektromagnetické ventily MDH-M12, ISO 5599-1

FESTO

technické údaje – ventily 5/2

Údaje pro objednávky						
schématická značka	popis	velikost ISO	cívka podle VDMA, 2 póly		cívka podle Desina, 4 póly	
			č. dílu	typ	č. dílu	typ
	návrat do základní polohy: – pneumaticky napájení řídicího tlaku: – vnitřní	1	197 125	MDH-5/2-D-1-M12-C	540 803	MDH-5/2-D-1-M12D-C
		2	533 008	MDH-5/2-D-2-M12-C	540 812	MDH-5/2-D-2-M12D-C
		3	533 009	MDH-5/2-D-3-M12-C	540 819	MDH-5/2-D-3-M12D-C
	návrat do základní polohy: – pneumaticky napájení řídicího tlaku: – vnější	1	533 332	MDH-5/2-D-1-S-M12-C	540 810	MDH-5/2-D-1-S-M12D-C
	návrat do základní polohy: – mechanicky napájení řídicího tlaku: – vnitřní	1	533 010	MDH-5/2-D-1-FR-M12-C	540 804	MDH-5/2-D-1-FR-M12D-C
		2	533 011	MDH-5/2-D-2-FR-M12-C	540 813	MDH-5/2-D-2-FR-M12D-C
		3	533 012	MDH-5/2-D-3-FR-M12-C	540 820	MDH-5/2-D-3-FR-M12D-C
	návrat do základní polohy: – mechanicky napájení řídicího tlaku: – vnější	1	533 761	MDH-5/2-D-1S-FR-M12-C	540 811	MDH-5/2-D-1S-FR-M12D-C



Ventily dle norem
ISO 5599-1

1.2

Elektromagnetické ventily JMDH-M12, ISO 5599-1

FESTO

technické údaje – ventily 5/2, impulsní

-  - průtok
1 200 ... 4 500 l/min
-  - napětí
12, 24, 42, 48 V DC
24, 42, 48, 110, 230,
240 V AC



Obecné technické údaje				
velikost ISO	1	2	3	
funkce ventilu	5/2, impulsní			
konstrukce	pístové šoupátko			
princip těsnění	měkké			
druh ovládání	elektrické			
typ řízení	nepřímé řízení			
napájení řídicího tlaku	vnitřní			
směr proudění	nelze obrátit			
funkce odvětrání	lze škrtnit			
pomocné ruční ovládání	s příslušenstvím, s aretací			
způsob upevnění	průchozí dírou			
montážní poloha	libovolná			
jmenovitá světlost	[mm]	8	11	14,5
normální jmenovitý průtok	[l/min]	1 200	2 300	4 000
rozteč	[mm]	43	56	71
pneumatický přívod na připojovací desce		G $\frac{3}{4}$	G $\frac{3}{8}$	G $\frac{1}{2}$
hmotnost výrobku	[g]	550	810	1 100

Provozní a okolní podmínky			
provozní médium	filtrovaný stlačený vzduch, mazaný nebo nemazaný, jemnost filtrace 40 μ m		
provozní tlak	vnitřní přívod řídicího tlaku	[bar]	2 ... 10
teplota okolí		[°C]	-10 ... +50
teplota média		[°C]	-10 ... +50

Spínací časy ventilu				
velikost ISO	1	2	3	
elektromagnetická cívka D s kulatým konektorem M12x1				
	[ms]	18	22	25

Ventily dle norem
ISO 5599-1

1.2

Elektromagnetické ventily JMDH-M12, ISO 5599-1

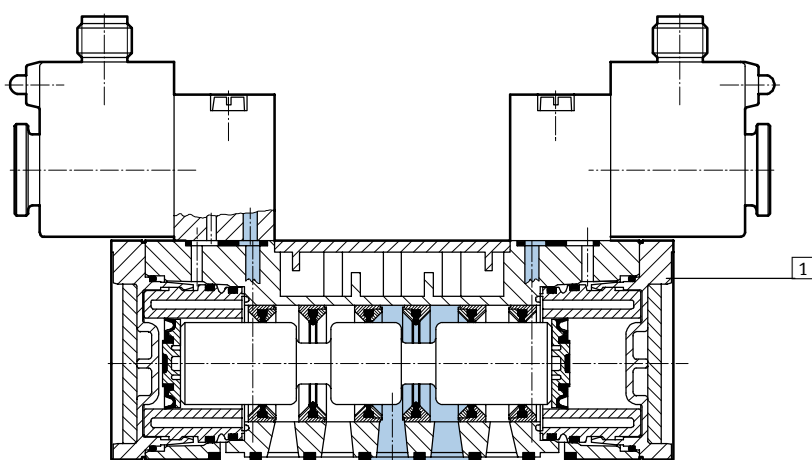
FESTO

technické údaje – ventily 5/2, impulsní

Elektrické údaje			
elektromagnetická cívka D s kulatým konektorem			
elektrické připojení	konstrukce		M12X1
hodnoty cívek	stejnoseměrné napětí	[V DC]	21,6 ... 26,4
	příkon	[Watt]	2,7
doba sepnutí ED		%	100
stupeň krytí dle EN 60 529			IP65

Materiály

funkční řez

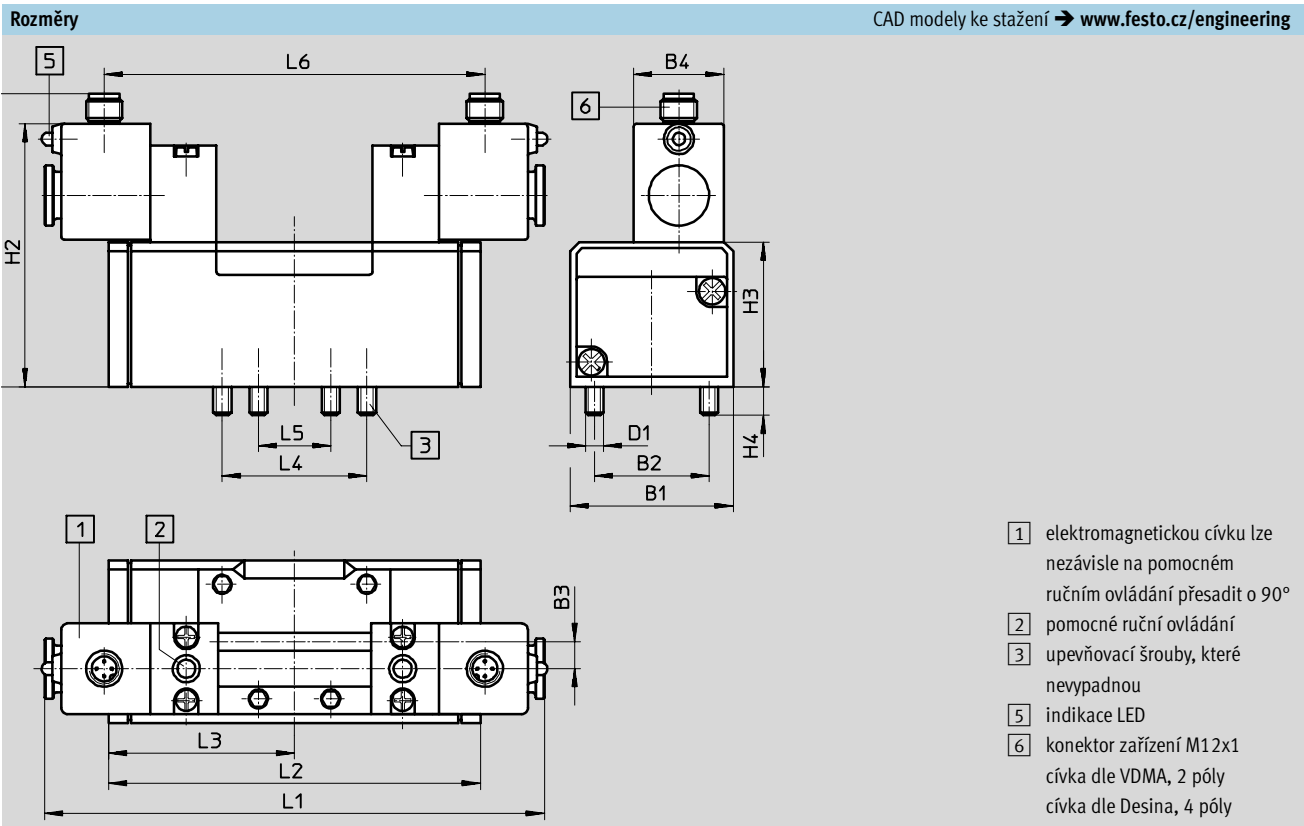


1	těleso	hliníkový tlakový odlitek, polyacetal
-	těsnění	nitrilkaučuk

Elektromagnetické ventily JMDH-M12, ISO 5599-1

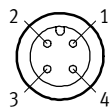
technické údaje – ventily 5/2, impulsní

FESTO



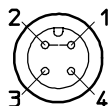
velikost ISO	B1	B2	B3	B4	D1	H1	H2	H3	H4	L1	L2	L3	L4	L5	L6
1	42	28	6	30	M5	87,2	77,2	38	9	148	87,6	43,8	36	18	108,5
2	54	38	9	30	M6	97,2	87,2	48	9,5	165,8	123,4	61,7	48	24	126,3
3	65	48	12	30	M8	104,2	94,2	55	12	186,4	145,4	72,7	64	32	146,9

Konektor M12 – zapojení podle VDMA, 2 póly



- 1 nepoužito
- 2 nepoužito
- 3 com (-)
- 4 signál (+)

Konektor M12 – zapojení podle Desina, 4 póly



- 1 spojeno s 2
- 2 spojeno s 1
- 3 com (-)
- 4 signál (+)

Elektromagnetické ventily JMDH-M12, ISO 5599-1

FESTO

technické údaje – ventily 5/2, impulsní

Údaje pro objednávky						
schématická značka	popis	velikost ISO	cívka dle VDMA, 2 póly		cívka dle Desina, 4 póly	
			č. dílu	typ	č. dílu	typ
	napájení řídicího tlaku: – vnitřní	1	532 687	JMDH-5/2-D-1-M12-C	540 809	JMDH-5/2-D-1-M12D-C
		2	533 013	JMDH-5/2-D-2-M12-C	540 818	JMDH-5/2-D-2-M12D-C
		3	533 015	JMDH-5/2-D-3-M12-C	540 825	JMDH-5/2-D-3-M12D-C
	napájení řídicího tlaku: – vnitřní dominance: – signálem na 14	1	539 079	JMDDH-5/2-D-1-M12-C	540 808	JMDDH-5/2-D-1-M12D-C
		2	539 077	JMDDH-5/2-D-2-M12-C	540 817	JMDDH-5/2-D-2-M12D-C
		3	539 081	JMDDH-5/2-D-3-M12-C	540 824	JMDDH-5/2-D-3-M12D-C



Ventily dle norem
ISO 5599-1

1.2

Elektromagnetické ventily MDH-M12, ISO 5599-1

technické údaje – ventily 5/3

FESTO

-  průtok
1 200 ... 4 600 l/min
-  napětí
24 V DC



Obecné technické údaje				
velikost ISO	1	2	3	
funkce ventilu	5/3, monostabilní			
konstrukce	pístové šoupátko			
princip těsnění	měkké			
druh ovládání	elektrické			
návrat do základní polohy	mechanickou pružinou			
typ řízení	nepřímé			
napájení řídicího tlaku	vnitřní			
směr proudění	nelze obrátit			
funkce odvětrání	lze škrtit			
pomocné ruční ovládání	s příslušenstvím, s aretací			
způsob upevnění	průchozí dírou			
montážní poloha	libovolná			
jmenovitá světlost	[mm]	8	11	14,5
normální jmenovitý průtok	[l/min]	1 200	2 300	4 000 (B), 4 100 (G), 4 600 (E)
rozteč	[mm]	43	56	71
pneumatický přívod na přípojovací desce		G $\frac{1}{4}$	G $\frac{3}{8}$	G $\frac{1}{2}$
hmotnost výrobku	[g]	580	880	1 120

Provozní a okolní podmínky			
provozní médium	filtrovaný stlačený vzduch, mazaný nebo nemazaný, jemnost filtrace 40 μ m		
provozní tlak	vnitřní přívod řídicího tlaku	[bar]	3 ... 10
teplota okolí		[°C]	-10 ... +50
teplota média		[°C]	-10 ... +50

Spínací časy ventilu							
velikost ISO	1		2		3		
	zapnutí	vypnutí	zapnutí	vypnutí	zapnutí	vypnutí	
s elektromagnetickou cívkou D s kulatým konektorem M12x1							
	[ms]	25	55	35	70	36	90

Elektromagnetické ventily MDH-M12, ISO 5599-1

technické údaje – ventily 5/3

FESTO

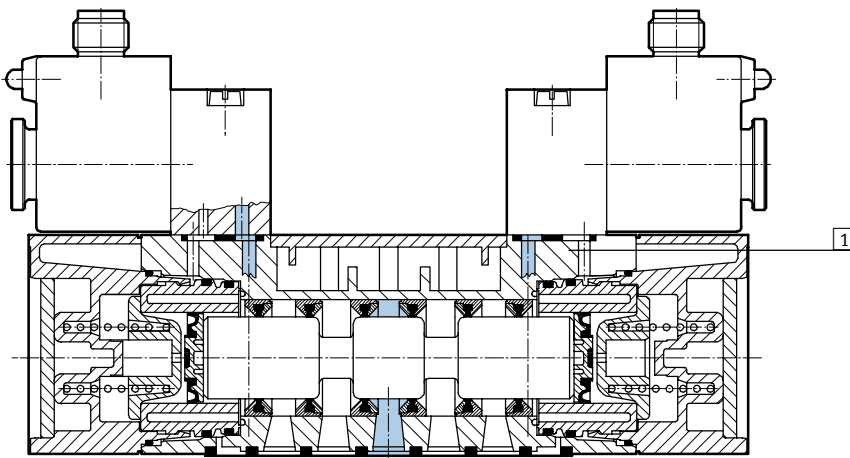
Elektrické údaje

elektromagnetická cívka D s kulatým konektorem

elektrické připojení	konstrukce	M12X1	
hodnoty cívek	stejnoseměrné napětí	[V DC]	21,6 ... 26,4
	příkon	[Watt]	2,7
doba sepnutí ED		%	100
stupeň krytí dle EN 60 529			IP65

Materiály

funkční řez



1	těleso	hliníkový tlakový odlitek, polyacetal
-	těsnění	nitrilkaučuk

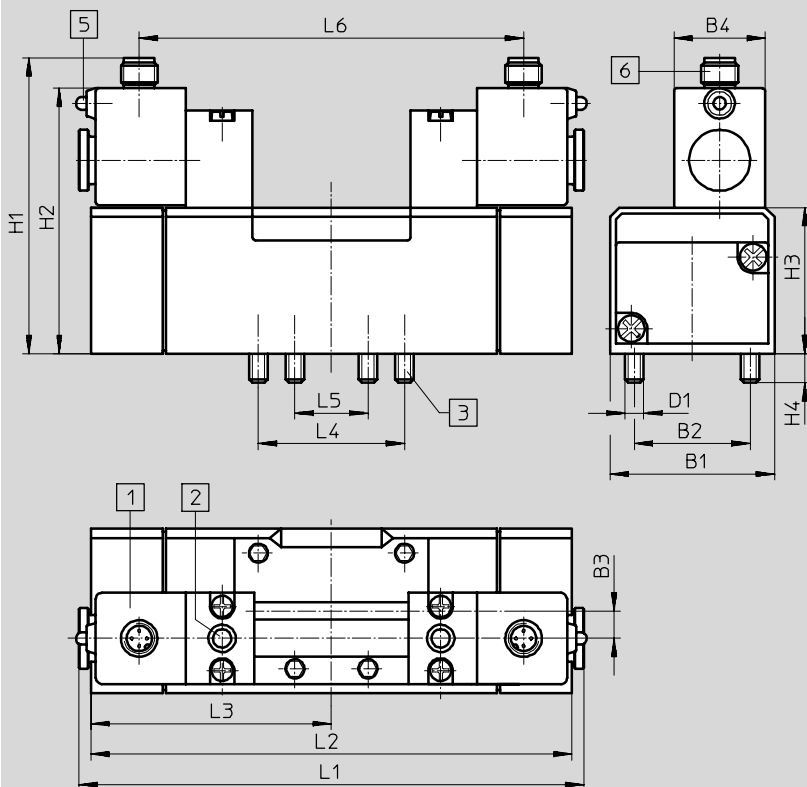
Elektromagnetické ventily MDH-M12, ISO 5599-1

technické údaje – ventily 5/3

FESTO

Rozměry

CAD modely ke stažení → www.festo.cz/engineering



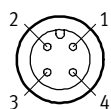
- 1 elektromagnetickou cívku lze nezávisle na pomocném ručním ovládní přesadit o 90°
- 2 pomocné ruční ovládní
- 3 upevňovací šrouby, které nevypadnou
- 5 indikace LED
- 6 konektor zařízení M12x1
cívka dle VDMA, 2 póly
cívka dle Desina, 4 póly

Ventily dle norem
ISO 5599-1

1.2

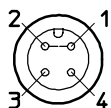
velikost ISO	B1	B2	B3	B4	D1	H1	H2	H3	H4	L1	L2	L3	L4	L5	L6
1	42	28	6	30	M5	87,2	77,2	38	9	148	108,4	54,3	36	18	108,5
2	54	38	9	30	M6	97,2	87,2	48	9,5	165,8	158	79	48	24	126,3
3	65	48	12	30	M8	104,2	94,2	55	12	186,4	184	92	64	32	146,9

Konektor M12 – zapojení podle VDMA, 2 póly



- 1 nepoužito
- 2 nepoužito
- 3 com (-)
- 4 signál (+)

Konektor M12 – zapojení podle Desina, 4 póly



- 1 spojeno s 2
- 2 spojeno s 1
- 3 com (-)
- 4 signál (+)

Elektromagnetické ventily MDH-M12, ISO 5599-1

FESTO

technické údaje – ventily 5/3

Údaje pro objednávky						
schématická značka	popis	velikost ISO	cívka podle VDMA, 2 póly		cívka podle Desina, 4 póly	
			č. dílu	typ	č. dílu	typ
	základní poloha: – uzavřená napájení řídicího tlaku: – vnitřní	1	525 307	MDH-5/3G-D-1-M12-C	540 806	MDH-5/3G-D-1-M12D-C
		2	539078	MDH-5/3G-D-2-M12-C	540 815	MDH-5/3G-D-2-M12D-C
		3	539080	MDH-5/3G-D-3-M12-C	540 822	MDH-5/3G-D-3-M12D-C
	základní poloha: – odvětraná napájení řídicího tlaku: – vnitřní	1	197 126	MDH-5/3E-D-1-M12-C	540 805	MDH-5/3E-D-1-M12D-C
		2	533 016	MDH-5/3E-D-2-M12-C	540 814	MDH-5/3E-D-2-M12D-C
		3	533 017	MDH-5/3E-D-3-M12-C	540 821	MDH-5/3E-D-3-M12D-C
	základní poloha: – pod tlakem napájení řídicího tlaku: – vnitřní	1	533 005	MDH-5/3B-D-1-M12-C	540 807	MDH-5/3B-D-1-M12D-C
		2	533 006	MDH-5/3B-D-2-M12-C	540 816	MDH-5/3B-D-2-M12D-C
		3	533 007	MDH-5/3B-D-3-M12-C	540 823	MDH-5/3B-D-3-M12D-C


Ventily dle norem
ISO 5599-1


1.2

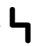
Elektromagnetické ventily MDH, ISO 5599-1

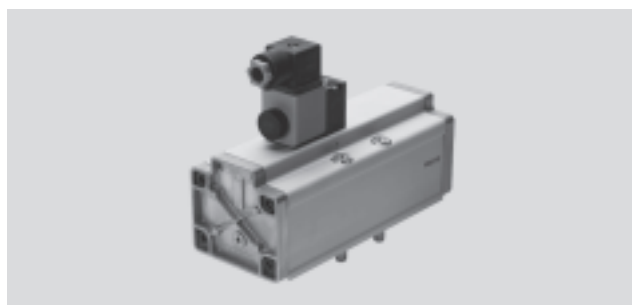
FESTO

technické údaje – ventily 5/2

-  - průtok
6 000 l/min

-  - servis oprav
MDH-5/2-3/4-D-4
MDH-5/2-3/4-D-4-24DC

-  - napětí
24 V DC
42, 110, 230 V AC



Obecné technické údaje		
velikost ISO		4
funkce ventilu		5/2, monostabilní
konstrukce		pístové šoupátko
princip těsnění		měkké
druh ovládání		elektrické
návrat do základní polohy		pneumatická pružina
typ řízení		nepřímé
přívod řídicího tlaku		vnitřní
směr proudění		nelze obrátit
funkce odvětrání		lze škrtit
pomocné ruční ovládání		s příslušenstvím, s aretací
způsob upevnění		průchozí dírou
montážní poloha		libovolná
jmenovitá světlost	[mm]	18
normální jmenovitý průtok	[l/min]	6 000
rozteč	[mm]	82
pneumatický přívod na připojovací desku		G3/4
hmotnost výrobku	[g]	2 600

Provozní a okolní podmínky			
provozní médium			filtrovaný stlačený vzduch, mazaný nebo nemazaný
provozní tlak	vnitřní přívod řídicího tlaku	[bar]	3 ... 16
	vnější přívod řídicího tlaku	[bar]	-
řídicí tlak		[bar]	-
teplota okolí		[°C]	-5 ... +40
teplota média		[°C]	-10 ... +60

Spínací časy ventilu [ms]	
elektromagnetická cívka D	
zapnutí	53
vypnutí	85

Ventily dle norem
ISO 5599-1

1.2

Elektromagnetické ventily MDH, ISO 5599-1

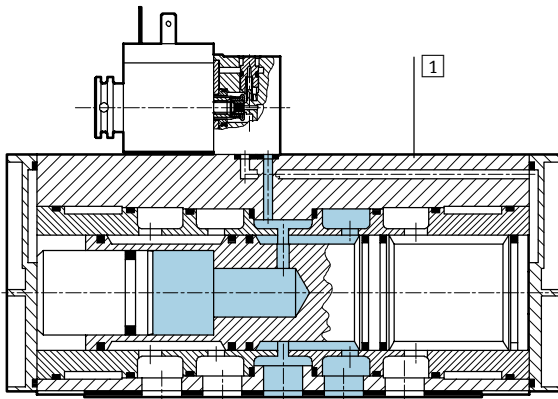
technické údaje – ventily 5/2

FESTO

Elektrické údaje			
elektromagnetická cívka D			
elektrické připojení	konstrukce	konektor, čtyřhranný tvar dle EN 175301-803, tvar A	
provozní napětí	stejnoseměrné napětí	[V DC]	24
	střídavé napětí	[V AC]	42, 110, 230 (50 ... 60 Hz)
jmenovitý příkon cívek	stejnoseměrné napětí	[W]	6,8
	střídavé napětí 42 V	[VA]	při spínání: 16,5 trvale: 12,2
		[VA]	při spínání: 14,4 trvale: 10,5
	střídavé napětí 110 V, 230 V	[VA]	
stupeň krytí dle EN 60 529			IP65

Materiály

funkční řez



1	těleso	eloxovaný hliník, polyacetal, mosaz
-	těsnění	nitrikaučuk, polyuretan, polytetrafluoretylen - plněný uhlíkem

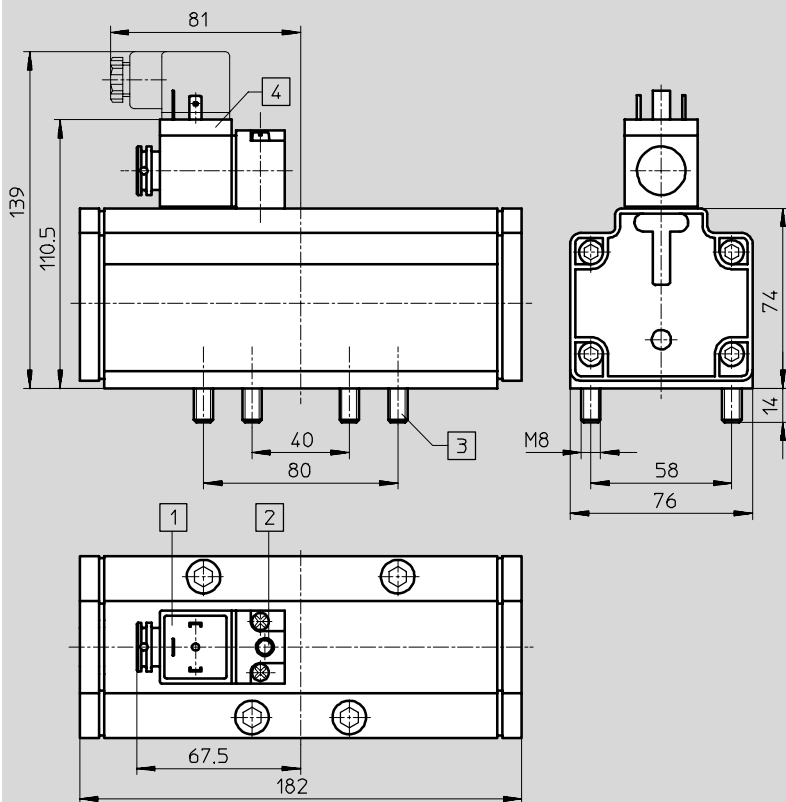
Elektromagnetické ventily MDH, ISO 5599-1

technické údaje – ventily 5/2

FESTO

Rozměry

CAD modely ke stažení → www.festo.cz/engineering



- 1) pro zásuvku s přípojovacím obrazcem dle EN 175301-803, tvar A
→ 2 / 1.2-101
- 2) pomocné ruční ovládání
- 3) upevňovací šrouby, které nespadnou
- 4) elektromagnetickou cívku lze nezávisle na pomocném ručním ovládání přesadit o 90°

Ventily dle norem
ISO 5599-1

1.2

Údaje pro objednávky


schématická značka	elektromagnetická cívka	napětí	velikost ISO	č. dílu	typ	
	s elektromagnetickou cívkou D návrat do základní polohy pneumaticky vnitřní přívod řídicího tlaku	24 V DC	4	12 457	MDH-5/2-3/4-D-4-24DC	
		–		14 544	MDH-5/2-3/4-D-4 ¹⁾	
	použitelné předřadné řídicí ventily:					
	24 V DC	–	119 600	MDH-3/2-24DC		
	110 V AC	–	119 601	MDH-3/2-110AC		
	230 V AC	–	119 602	MDH-3/2-230AC		
	24 V DC/ 42 V AC	–	119 603	MDH-3/2-24DC/42AC		


1) Bez předřadného řídicího ventilu; č. dílu předřadného řídicího ventilu je nutné uvést jako přibjednanou položku.
Příklad objednávky: 14 544 MDH-5/2-3/4-D-4-119 602

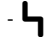
Elektromagnetické ventily JMDH, ISO 5599-1

technické údaje – ventily 5/2, impulsní

FESTO

-  - průtok
6 000 l/min

-  - servis oprav
JMDH-5/2-3/4-D-4
JMDH-5/2-3/4-D-4-24DC

-  - napětí
24 V DC
42, 110, 230 V AC



Obecné technické údaje		
velikost ISO		4
funkce ventilu		5/2, impulsní
konstrukce		pístové šoupátko
princip těsnění		měkké
druh ovládání		elektrické
typ řízení		nepřímé
přívod řídicího tlaku		vnitřní
směr proudění		nelze obrátit
funkce odvětrání		lze škrtit
pomocné ruční ovládání		s příslušenstvím, s aretací
způsob upevnění		průchozí dírou
montážní poloha		libovolná
jmenovitá světlost	[mm]	18
normální jmenovitý průtok	[l/min]	6 000
rozteč	[mm]	82
pneumatický přívod na připojovací desku		G3/4
hmotnost výrobku	[g]	2 600

Provozní a okolní podmínky			
provozní médium			filtrovaný stlačený vzduch, mazaný nebo nemazaný
provozní tlak	vnitřní přívod řídicího tlaku	[bar]	2 ... 16
	vnější přívod řídicího tlaku	[bar]	-
řídicí tlak		[bar]	-
teplota okolí		[°C]	-5 ... +40
teplota média		[°C]	-10 ... +60

Spínací časy ventilu [ms]
s elektromagnetickou cívkou D
40

Elektromagnetické ventily JMDH, ISO 5599-1

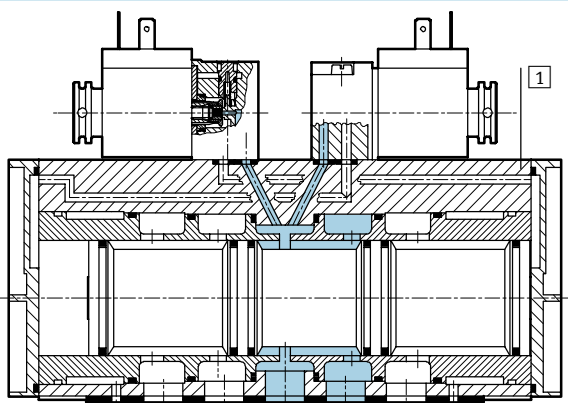
FESTO

technické údaje – ventily 5/2, impulsní

Elektrické údaje			
elektromagnetická cívka D			
elektrické připojení		konektor, čtyřhranný tvar dle EN 175301-803, tvar A	
provozní napětí	stejnoseměrné napětí	[V DC]	24
	střídavé napětí	[V AC]	42, 110, 230 (50 ... 60 Hz)
jmenovitý příkon cívek	stejnoseměrné napětí	[W]	6,8
	střídavé napětí	[VA]	při spínání: 16,5
	42 V		trvale: 12,2
	střídavé napětí 110 V, 230 V	[VA]	při spínání: 14,5 trvale: 10,5
stupeň krytí dle EN 60 529		IP65	

Materiály

funkční řez



1	těleso	eloxovaný hliník, polyacetal, mosaz
-	těsnění	nitrilkaučuk, polyuretan, polytetrafluoretylen - plněný uhlíkem

Ventily dle norem
ISO 5599-1

1.2

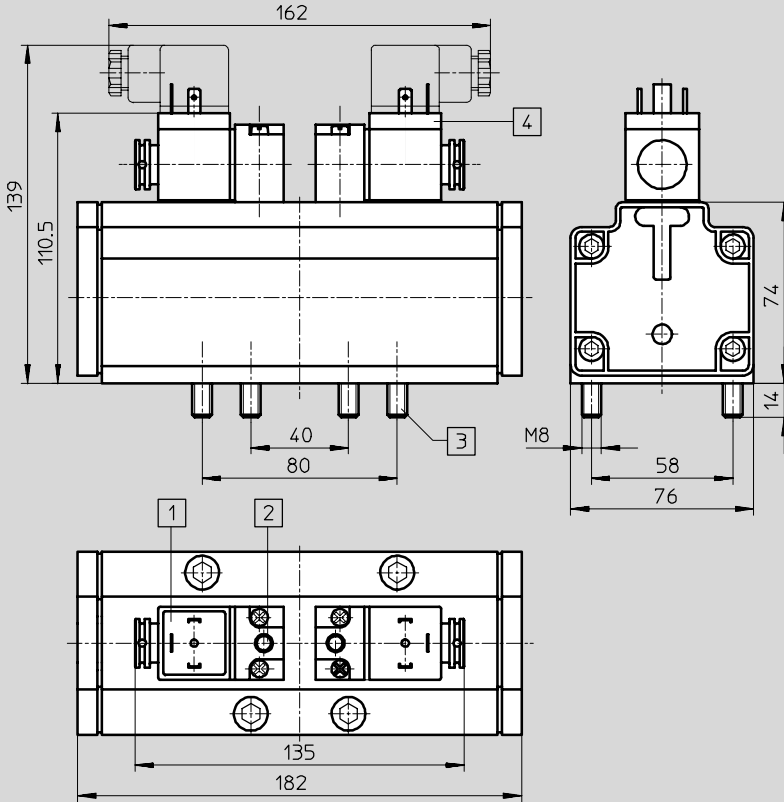
Elektromagnetické ventily JMDH, ISO 5599-1

technické údaje – ventily 5/2, impulsní

FESTO

Rozměry

CAD modely ke stažení → www.festo.cz/engineering



- 1) pro zásuvku s přípojovacím obrazcem dle EN 175301-803, tvar A
→ 2 / 1.2-101
- 2) pomocné ruční ovládání
- 3) upevňovací šrouby, které nevyjdou
- 4) elektromagnetickou cívku lze nezávisle na pomocném ručním ovládaní přesadit o 90°

Údaje pro objednávku – elektromagnetický impulsní ventil



schématická značka	popis	napětí	velikost ISO	č. dílu	typ
	s elektromagnetickou cívkou D vnitřní přívod řídicího tlaku	24 V DC	4	12 458	JMDH-5/2-3/4-D-4-24DC
		–		14 545	JMDH-5/2-3/4-D-4 ¹⁾
použitelné předřadné řídicí ventily:					
		24 V DC	–	119 600	MDH-3/2-24DC
		110 V AC	–	119 601	MDH-3/2-110AC
		230 V AC	–	119 602	MDH-3/2-230AC
		24 V DC/ 42 V AC	–	119 603	MDH-3/2-24DC/42AC


1) Bez předřadného řídicího ventilu; č. dílu předřadného řídicího ventilu je nutné uvést jako přibjednanou položku.
Příklad objednávky: 14 545 MDH-5/2-3/4-D-4-119 602

Elektromagnetické ventily MDH, ISO 5599-1

technické údaje – ventily 5/3

FESTO

-  průtok
4 800 l/min
-  napětí
24 V DC
42, 110, 230 V AC

-  servis oprav
MDH-5/3E-3/4-D-4
MDH-5/3E-3/4-D-4-24DC
MDH-5/3G-3/4-D-4
MDH-5/3G-3/4-D-4-24DC



Obecné technické údaje			
velikost ISO	4		
funkce ventilu	5/3, monostabilní		
konstrukce	pístové šoupátko		
princip těsnění	měkké		
druh ovládání	elektrické		
návrat do základní polohy	pneumatickou pružinou		
typ řízení	nepřímé		
přívod řídicího tlaku	vnitřní		
směr proudění	nelze obrátit		
funkce odvětrání	škrticí		
pomocné ruční ovládání	s příslušenstvím, s aretací		
způsob upevnění	průchozí dírou		
montážní poloha	libovolná		
jmenovitá světlost	[mm]	18	
normální jmenovitý průtok	uzavřená	[l/min]	4 800
	odvětraná	[l/min]	4 800
rozteč	[mm]	82	
pneumatický přívod na přípojovací desku	G3/4		
hmotnost výrobku	[g]	2 600	

Provozní a okolní podmínky			
provozní médium	filtrovaný stlačený vzduch, mazaný nebo nemazaný		
provozní tlak	vnitřní přívod řídicího tlaku	[bar]	3 ... 16
	vnější přívod řídicího tlaku	[bar]	–
řídicí tlak		[bar]	–
teplota okolí		[°C]	– 5 ... +40
teplota média		[°C]	–10 ... +60

Spínací časy ventilu [ms]	
s elektromagnetickou cívkou D	
zapnutí	85
vypnutí	290

Ventily dle norem
ISO 5599-1

1.2

Elektromagnetické ventily MDH, ISO 5599-1

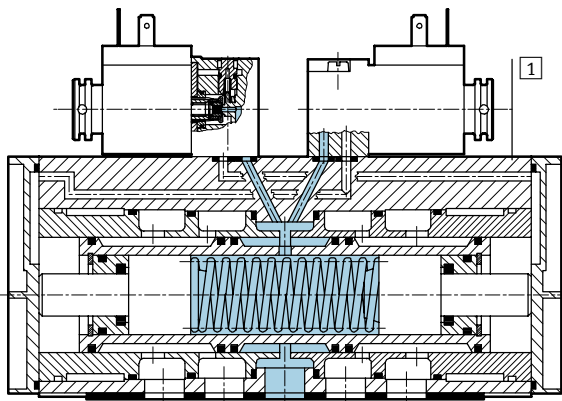
technické údaje – ventily 5/3

FESTO

Elektrické údaje			
elektromagnetická cívka D			
elektrické připojení		konektor, čtyřhranný tvar dle EN 175301-803, tvar A	
provozní napětí	stejnoseměrné napětí	[V DC]	24
	střídavé napětí	[V AC]	42, 110, 230 (50 ... 60 Hz)
jmenovité hodnoty cívek	stejnoseměrné napětí	[W]	6,8
	střídavé napětí 42 V	[VA]	při spínání: 16,5 trvale: 12,2
	střídavé napětí 110 V, 230 V	[VA]	při spínání: 14,5 trvale: 10,5

Materiály

funkční řez



1	těleso	eloxovaný hliník, polyacetal, mosaz
-	těsnění	nitrilkaučuk, polyuretan, polytetrafluoretylen - plněný uhlíkem

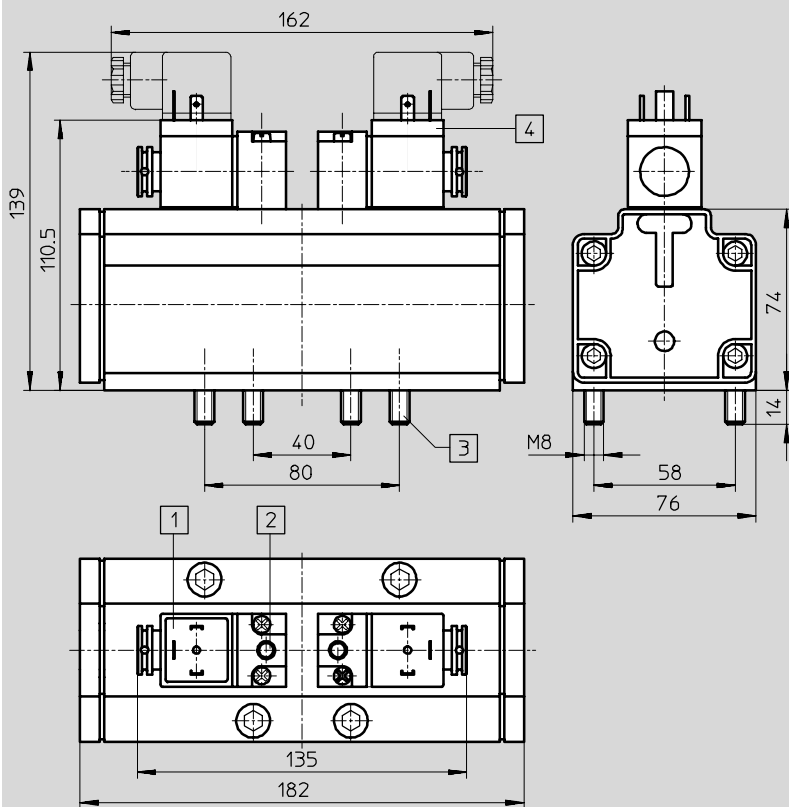
Elektromagnetické ventily MDH, ISO 5599-1

technické údaje – ventily 5/3

FESTO

Rozměry

CAD modely ke stažení → www.festo.cz/engineering



- 1 pro zásuvku s přípojovacím obrazcem dle EN 175301-803, tvar A
→ 2 / 1.2-101
- 2 pomocné ruční ovládání
- 3 upevňovací šrouby, které nevyžadnou
- 4 elektromagnetickou cívku lze nezávisle na pomocném ručním ovládání přesadit o 90°

Ventily dle norem
ISO 5599-1

1.2

Údaje pro objednávku							
schématická značka	popis	napětí	velikost ISO	č. dílu	typ		
	s elektromagnetickou cívkou D základní poloha uzavřená vnitřní přívod řídicího tlaku	24 V DC	4	12 459	MDH-5/3G-3/4-D-4-24DC		
		–		14 546	MDH-5/3G-3/4-D-4 ¹⁾		
		použitelné předřadné řídicí ventily:					
		24 V DC	–	119 600	MDH-3/2-24DC		
		110 V AC	–	119 601	MDH-3/2-110AC		
		230 V AC	–	119 602	MDH-3/2-230AC		
24 V DC/ 42 V AC	–	119 603	MDH-3/2-24DC/42AC				
	s elektromagnetickou cívkou D základní poloha odvětraná vnitřní přívod řídicího tlaku	24 V DC	4	12 460	MDH-5/3E-3/4-D-4-24DC		
		–		14 547	MDH-5/3E-3/4-D-4 ¹⁾		
		použitelné předřadné řídicí ventily:					
		24 V DC	–	119 600	MDH-3/2-24DC		
		110 V AC	–	119 601	MDH-3/2-110AC		
		230 V AC	–	119 602	MDH-3/2-230AC		
24 V DC/ 42 V AC	–	119 603	MDH-3/2-24DC/42AC				

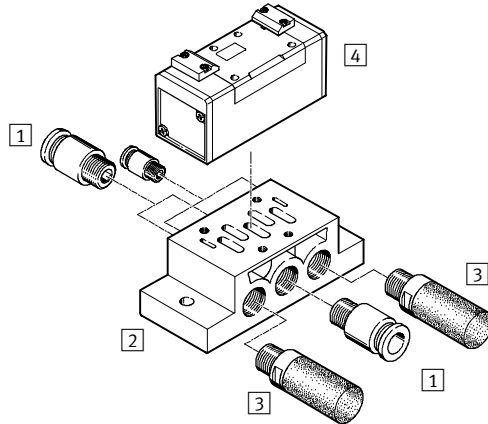
1) Bez předřadného řídicího ventilu; č. dílu předřadného řídicího ventilu je nutné uvést jako přibjednanou položku.
Příklad objednávky: 14 546 MDH-5/3G-3/4-D-4-119 602

Pneumaticky ovládané ventily, ISO 5599-1

přehled periférií

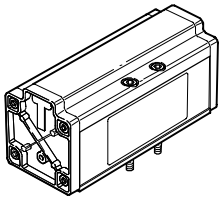
FESTO

Samostatná montáž



Varianty

I-5/...-3/4-D-4,
VL-5/...-3/4-D-4



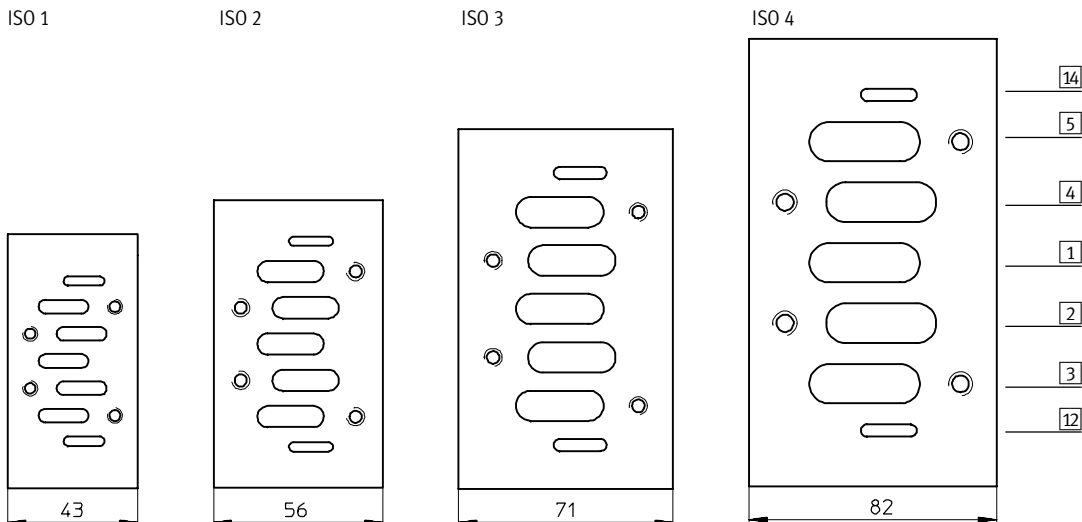
Ventily dle norem
ISO 5599-1

1.2

Příslušenství			
	krátký popis	→ strana	
1	šroubení s nástrčnou koncovkou QS	pro připojení hadic na stlačený vzduch, s tolerovaným vnějším průměrem, dle normy CETOP RP 54 P	svazek 3
2	samostatná připojovací deska NAS/NAU	NAS – s bočními přívody NAU – se spodními přívody	2 / 1.2-88
3	tlumič hluku	pro montáž do odvětrávacích výstupů	svazek 3
4	pneumaticky ovládaný ventil	připojovací obrazec dle ISO 5599-1	2 / 1.2-6

Připojovací obrazec na připojovací desce dle ISO 5599-1

definované rozhraní mezi ventilem a připojovací deskou

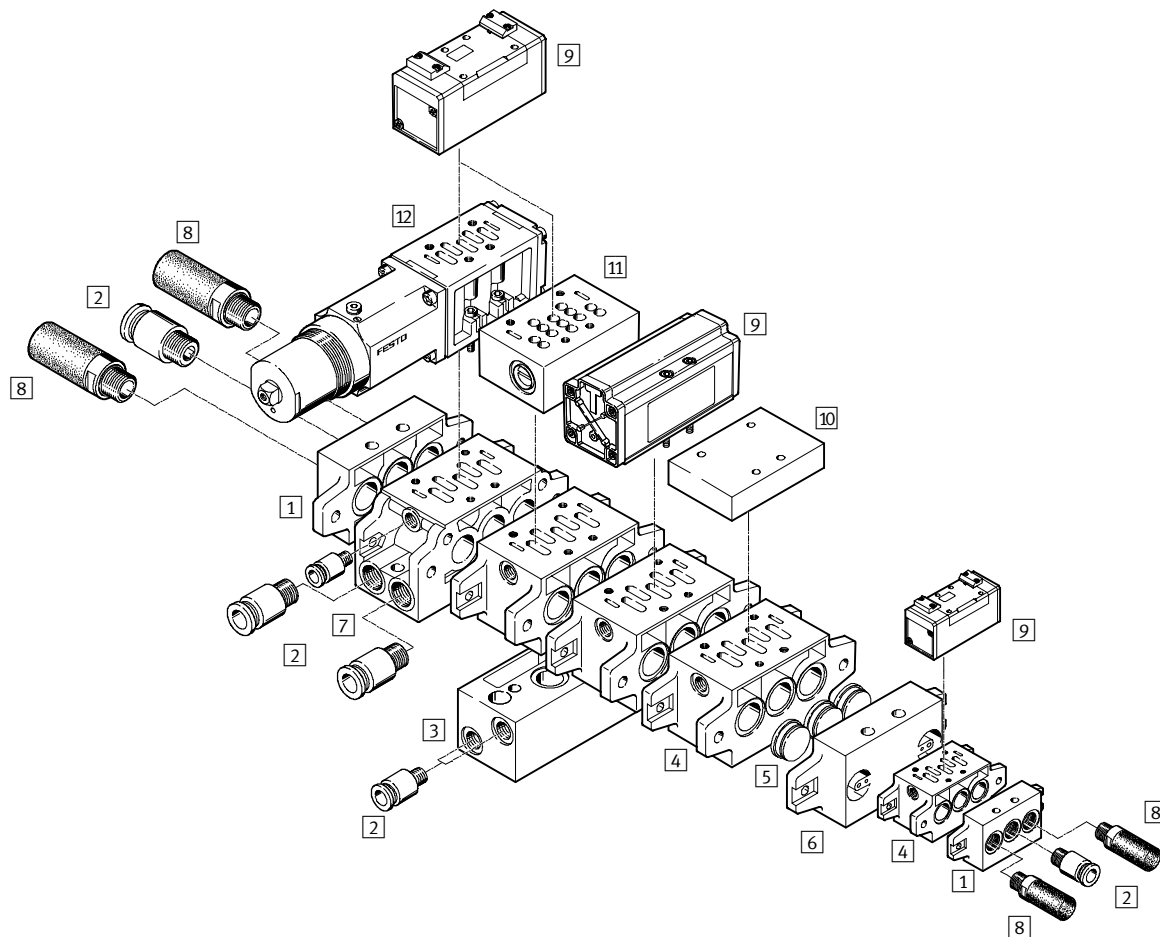


Pneumaticky ovládané ventily, ISO 5599-1

přehled periférií

FESTO

Bateriová montáž



Ventily dle norem
ISO 5599-1

1.2

Pneumaticky ovládané ventily, ISO 5599-1

přehled periférií

FESTO

Ventily dle norem
ISO 5599-1

1.2

Příslušenství	krátký popis	→ strana
1 sada koncových desek NEV	pro uzavření baterie	2 / 1.2-91
2 šroubení s nástrčnou koncovkou QS	pro připojení hadic na stlačený vzduch, s tolerovaným vnějším průměrem, dle normy CETOP RP 54 P	svazek 3
3 úhlová připojovací deska NAW	s čelními přívody 2 a 4	2 / 1.2-90
4 propojovací deska NAV	s dolními přívody 2 a 4	2 / 1.2-90
5 vložka NSC	pro uzavření sběrných vedení 1, 3, 5 mezi koncovými a připojovacími deskami nebo mezi 2 připojovacími deskami, např. při různých pracovních tlacích	2 / 1.2-92
6 mezideska NZV	pro napojení připojovacích desek různé velikosti	2 / 1.2-94
7 úhlová řadová deska NAWW	s volitelně dole nebo čelně umístěnými přívody 2 a 4	2 / 1.2-91
8 tlumič hluku	pro montáž do odvětrávacích výstupů	svazek 3
9 pneumaticky ovládaný ventil	připojovací obrazec dle ISO 5599-1	2 / 1.2-6
10 krycí deska NDV	pro uzavření neobsazených připojovacích desek	2 / 1.2-92
11 škrticí deska pro velikosti ISO 1, 2 a 3 GRO	se zabudovanými ventily pro škrceň odvětrání na odvětrání 3 a 5; deska se škrticími ventily se montuje mezi ventil a samostatnou připojovací desku/připojovací desku	2 / 1.2-95
12 mezideska s redukčním ventilem pro velikosti ISO 1, 2 a 3 LR-ZP	pro regulaci tlaku od 0 do 12 barů mezideska s redukčním ventilem se montuje mezi ventil a samostatnou připojovací desku/připojovací desku	2 / 1.2-96

Připojovací obrazec na připojovací desce dle ISO 5599-1

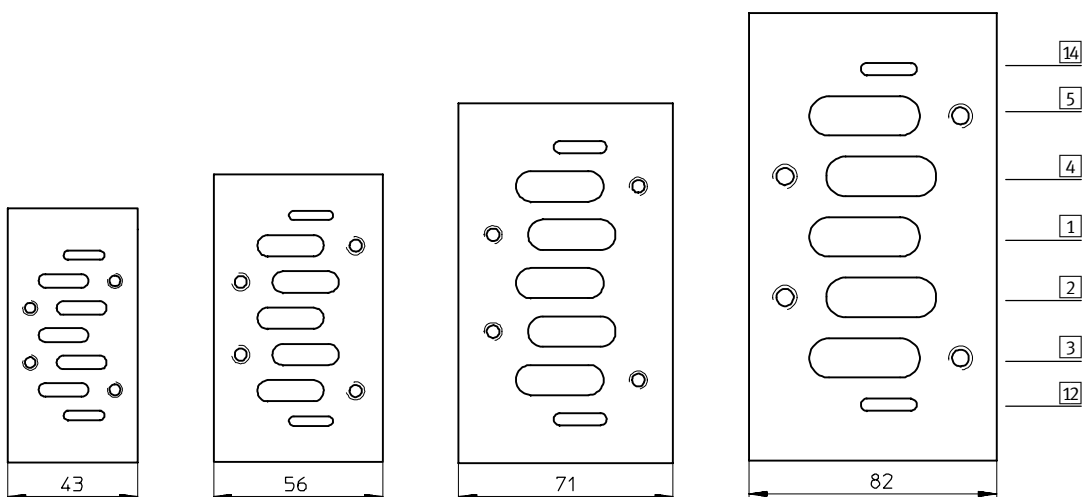
definované rozhraní mezi ventilem a připojovací deskou

ISO 1

ISO 2

ISO 3

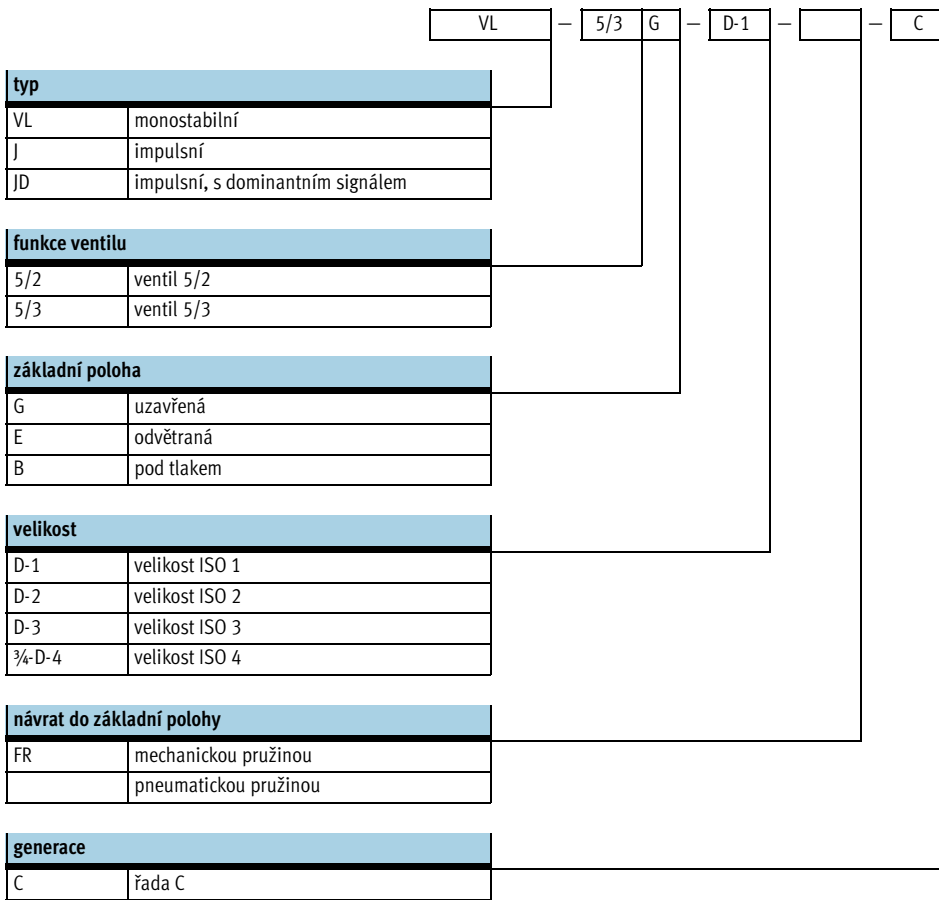
ISO 4



Pneumaticky ovládané ventily, ISO 5599-1

vysvětlení typového značení


FESTO




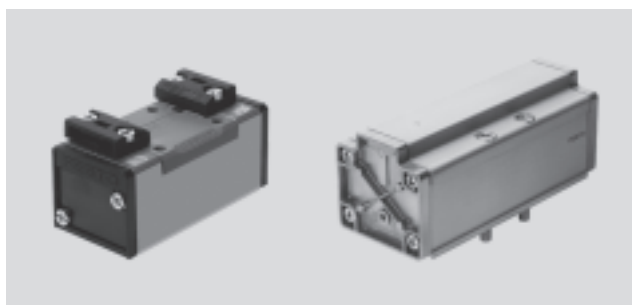
Pneumaticky ovládané ventily VL, ISO 5599-1

technické údaje – ventily 5/2

FESTO

 průtok
1 200 ... 6 000 l/min

 servis oprav
VL-5/2-3/4-D-4



Obecné technické údaje					
velikost ISO	1	2	3	4	
funkce ventilu	5/2, monostabilní				
konstrukce	pístové šoupátko				
princip těsnění	měkké				
druh ovládání	pneumaticky				
návrat do základní polohy	mechanickou nebo pneumatickou pružinou				
typ řízení	přímé				
směr proudění	nelze obrátit				
funkce odvětrání	lze škrtit				
pomocné ruční ovládání	žádné				
způsob upevnění	průchozí dírou				
montážní poloha	libovolná				
jmenovitá světlost	[mm]	8	11	14,5	18
normální jmenovitý průtok	[l/min]	1 200	2 300	4 500	6 000
rozteč	[mm]	43	56	71	82
pneumatický přívod na připojovací desku	1, 2, 3, 4, 5	G $\frac{1}{4}$	G $\frac{3}{8}$	G $\frac{1}{2}$	G $\frac{3}{4}$
	12, 14	G $\frac{1}{8}$	G $\frac{1}{8}$	G $\frac{1}{8}$	G $\frac{1}{8}$
hmotnost výrobku	[g]	290	550	810	1 800
úroveň hluku	[dB (A)]	85			

Provozní a okolní podmínky				
velikost ISO	1, 2, 3	4		
návrat do základní polohy	pneumaticky	mechanicky	pneumaticky	
provozní médium	filtrovaný stlačený vzduch, mazaný nebo nemazaný vakuum			
provozní tlak	[bar]	2 ... 16	-0,9 ... 16	-0,9 ... +16
řídící tlak	[bar]	2 ... 16	3 ... 16	3 ... 16
teplota okolí	[°C]	-10 ... +60		
teplota média	[°C]	-10 ... +60		

Pneumatické ventily VL, ISO 5599-1

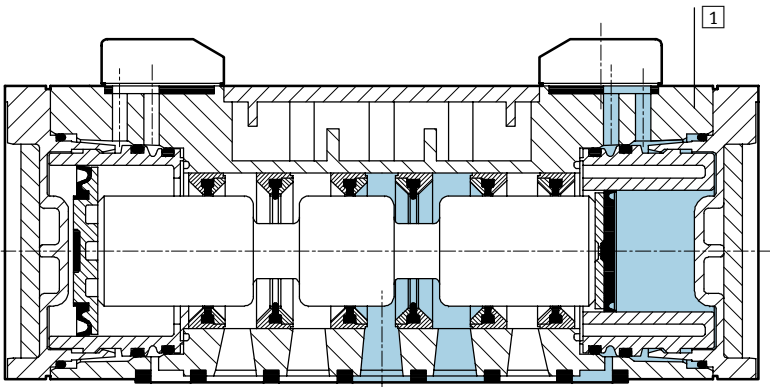
technické údaje – ventily 5/2

FESTO

Spínací časy ventilu								
velikost ISO	1		2		3		4	
návrat do základní polohy	pneumaticky	mechanicky	pneumaticky	mechanicky	pneumaticky	mechanicky	pneumaticky	mechanicky
zapnutí	9	6	23	11	29	13	25	–
vypnutí	18	23	39	39	36	43	90	–

Materiály

funkční řez (velikost ISO 1, 2, 3)



velikost ISO	1, 2, 3	4
1 těleso	hliníkový tlakový odlitek, polyacetal	eloxovaný hliník, mosaz, polyurethan
– těsnění	nitrilkaučuk	nitrilkaučuk, polytetrafluoretylen - plněný uhlíkem

Ventily dle norem
ISO 5599-1

1.2

Pneumaticky ovládané ventily VL, ISO 5599-1

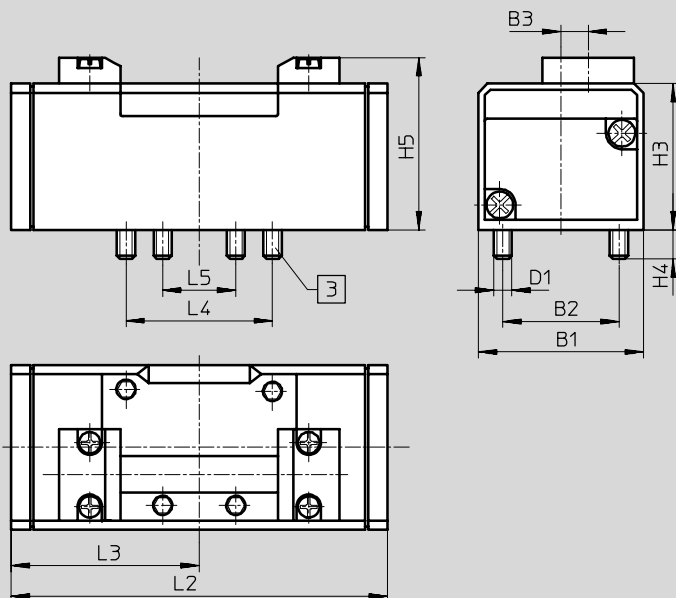
technické údaje – ventily 5/2

FESTO

Rozměry

ISO velikost 1, 2, 3

CAD modely ke stažení → www.festo.cz/engineering



3 upevňovací šrouby, které nevy-
padnou

typ	B1	B2	B3	D1	H3	H4	H5	L2	L3	L4	L5
velikost ISO 1											
VL-5/2-...	42	28	6	M5	38	9	46,5	87,6	43,8	36	18
VL-5/2-...-FR								98			
velikost ISO 2											
VL-5/2-...	54	38	9	M6	48	9,5	56,5	123,4	61,7	48	24
VL-5/2-...-FR								140,7			
velikost ISO 3											
VL-5/2-...	65	48	12	M8	55	12	63,5	145,4	72,7	64	32
VL-5/2-...-FR								164,7			

Ventily dle norem
ISO 5599-1

1.2

Pneumaticky ovládané ventily VL, ISO 5599-1

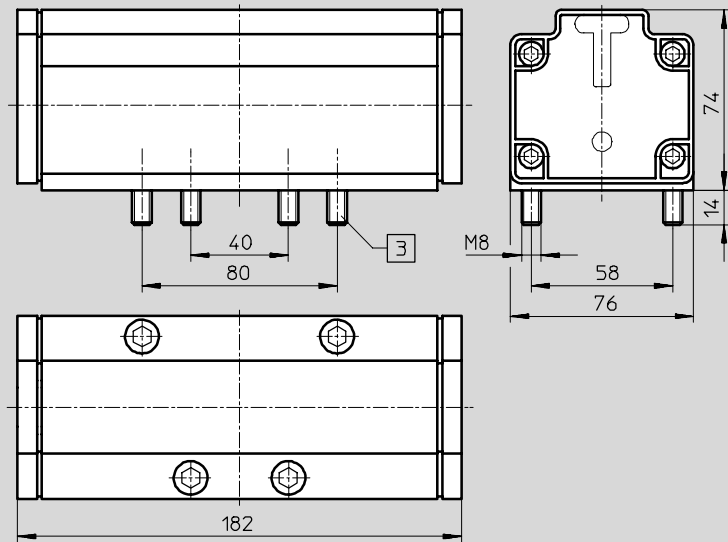
technické údaje – ventily 5/2

FESTO

Rozměry

velikost ISO 4

CAD modely ke stažení → www.festo.cz/engineering



3 upevňovací šrouby, které nevy-
padnou

Ventily dle norem
ISO 5599-1

1.2


Údaje pro objednávky


schématická značka	popis	velikost ISO	č. dílu	typ
	návrát do základní polohy pneumaticky	1	151 009	VL-5/2-D-1-C
		2	151 845	VL-5/2-D-2-C
		3	151 864	VL-5/2-D-3-C
		4	12 461	VL-5/2-3/4-D-4
	návrát do základní polohy mechanicky	1	151 014	VL-5/2-D-1-FR-C
		2	151 844	VL-5/2-D-2-FR-C
		3	151 863	VL-5/2-D-3-FR-C

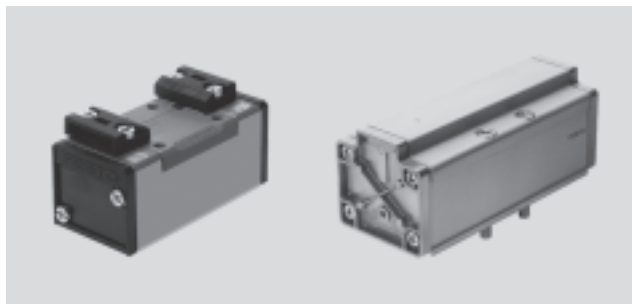
Pneumaticky ovládané ventily J, ISO 5599-1

technické údaje – ventily 5/2, impulsní

FESTO

 průtok
1 200 ... 6 000 l/min

 servis oprav
J-5/2-¾-D-4



Obecné technické údaje					
velikost ISO	1	2	3	4	
funkce ventilu	5/2, impulsní				
konstrukce	pístové šoupátko				
princip těsnění	měkké				
druh ovládání	pneumaticky				
typ řízení	přímé				
směr proudění	lze obrátit				
funkce odvětrání	lze škrtit				
pomocné ruční ovládání	žádné				
způsob upevnění	průchozí dírou				
montážní poloha	libovolná				
jmenovitá světlost	[mm]	8	11	14,5	18
normální jmenovitý průtok	[l/min]	1 200	2 300	4 500	6 000
rozteč	[mm]	43	56	71	82
pneumatický přívod na připojovací desku	1, 2, 3, 4, 5	G¼	G¾	G½	G¾
	12, 14	G¾	G¾	G¾	G¾
hmotnost výrobku	[g]	290	550	810	1 800
úroveň hluku	[dB (A)]	85			

Provozní a okolní podmínky	
provozní médium	filtrovaný stlačený vzduch, mazaný nebo nemazaný vakuum
provozní tlak	[bar] -0,9 ... 16
řídící tlak	[bar] 2 ... 16
teplota okolí	[°C] -10 ... +60
teplota média	[°C] -10 ... +60

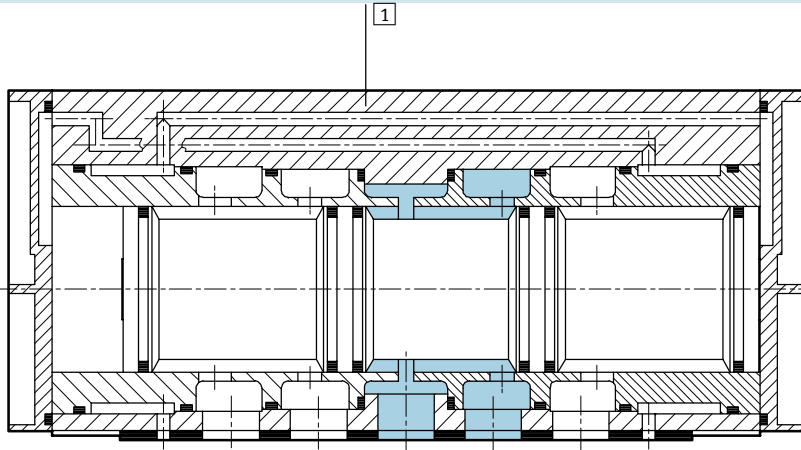
Spínací časy ventilu [ms]					
velikost ISO	1	2, 3	4		
		dominantní signál na 14		dominantní signál na 14	
	6	6/4	8	8	20

Pneumaticky ovládané ventily J, ISO 5599-1

technické údaje – ventily 5/2, impulsní

Materiály

funkční řez (velikost ISO 4)

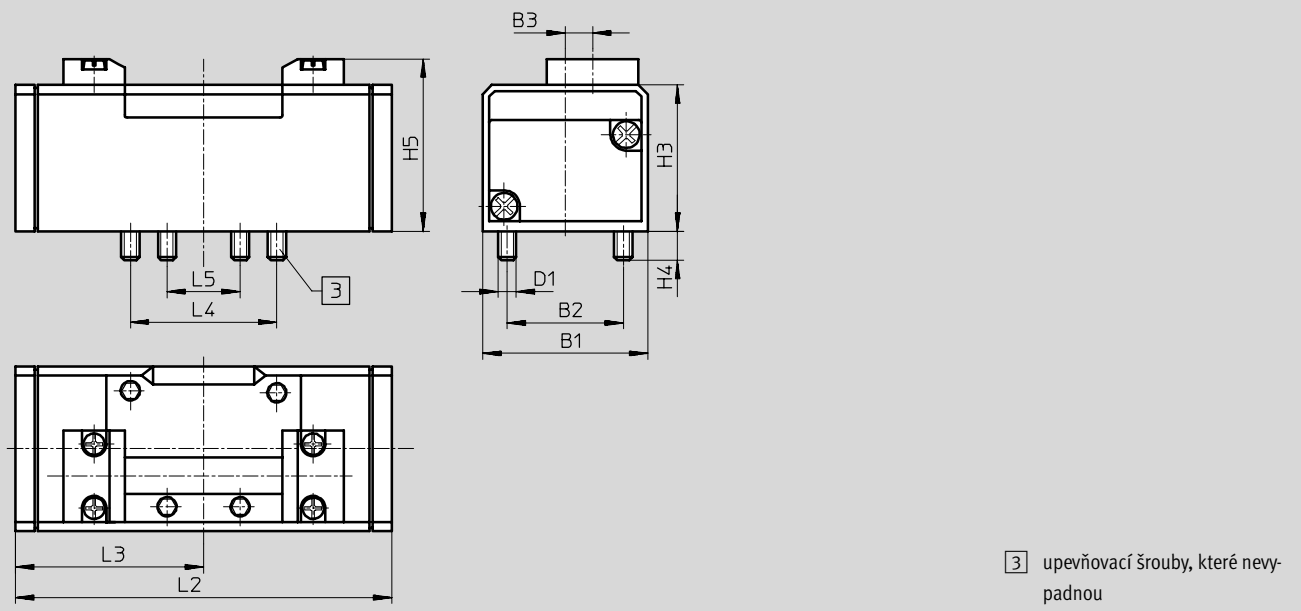


velikost ISO	1, 2, 3	4
1 těleso	hliníkový tlakový odlitek, polyacetal	eloxovaný hliník, mosaz, polyurethan
- těsnění	nitrilkaučuk	nitrilkaučuk, polytetrafluoretylen - plněný uhlíkem

Rozměry

CAD modely ke stažení → www.festo.cz/engineering

ISO velikost 1, 2, 3



velikost ISO	B1	B2	B3	D1	H3	H4	H5	L2	L3	L4	L5
1	42	28	6	M5	38	9	46,5	87,6	43,8	36	18
2	54	38	9	M6	48	9,5	56,5	123,4	61,7	48	24
3	65	48	12	M8	55	12	63,5	145,4	72,7	64	32

Pneumaticky ovládané ventily J, ISO 5599-1

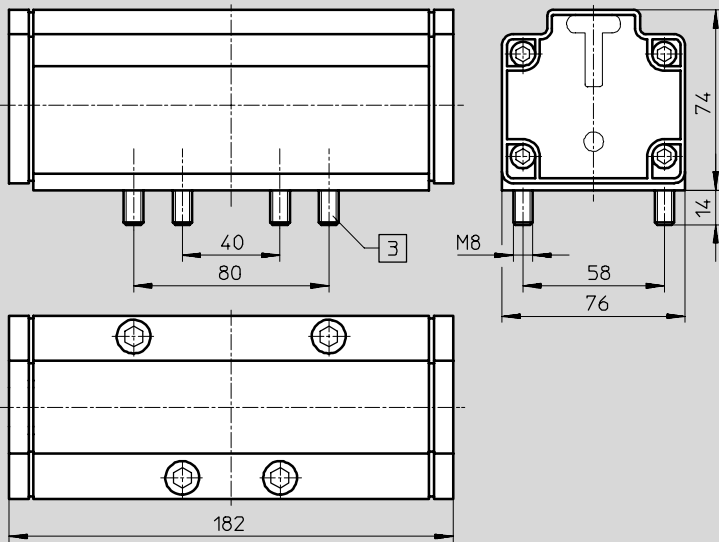
technické údaje – ventily 5/2, impulsní

FESTO

Rozměry

velikost ISO 4

CAD modely ke stažení → www.festo.cz/engineering



3 upevňovací šrouby, které nevy-
padnou

Ventily dle norem
ISO 5599-1

1.2


Údaje pro objednávky


schématická značka	popis	velikost ISO	č. dílu	typ
		1	151 007	J-5/2-D-1-C
		2	151 846	J-5/2-D-2-C
		3	151 865	J-5/2-D-3-C
		4	12 462	J-5/2-3/4-D-4
	s dominantním signálem na 14	1	151 008	JD-5/2-D-1-C
		2	151 847	JD-5/2-D-2-C
		3	151 866	JD-5/2-D-3-C

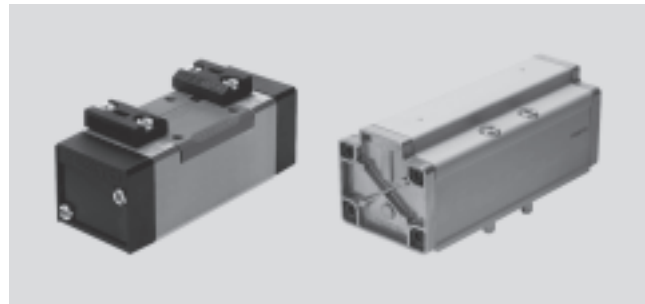
Pneumaticky ovládané ventily VL, ISO 5599-1

technické údaje – ventily 5/3

FESTO

 průtok
1 200 ... 6 000 l/min

 servis oprav
VL-5/3E-3/4-D-4
VL-5/3G-3/4-D-4



Obecné technické údaje						
velikost ISO	1	2	3	4		
funkce ventilu	5/3, monostabilní					
konstrukce	pístové šoupátko					
princip těsnění	měkké					
druh ovládní	pneumaticky					
návrat do základní polohy	mechanickou pružinou					
typ řízení	přímé					
směr proudění	lze obrátit					
funkce odvětrání	lze škrtit					
pomocné ruční ovládní	žádné					
způsob upevnění	průchozí dírou					
montážní poloha	libovolná					
jmenovitá světlost	[mm]	8	11	14,5	18	
normální jmenovitý průtok	střední poloha uzavřená	[l/min]	1 200	2 300	4 100	6 000
	střední poloha odvětraná	[l/min]			4 600	4 800
	střední poloha pod tlakem	[l/min]			4 100	–
rozteč	[mm]	43	56	71	82	
pneumatický přívod na připojovací desku	1, 2, 3, 4, 5	G $\frac{1}{4}$	G $\frac{3}{8}$	G $\frac{1}{2}$	G $\frac{3}{4}$	
	12, 14	G $\frac{1}{8}$	G $\frac{1}{8}$	G $\frac{1}{8}$	G $\frac{1}{8}$	
hmotnost výrobku	[g]	320	825	910	2 000	
úroveň hluku	[dB (A)]	85				

Provozní a okolní podmínky	
provozní médium	filtrovaný stlačený vzduch, mazaný nebo nemazaný vakuum
provozní tlak	[bar] -0,9 ... +16
řídící tlak	[bar] 3 ... 16
teplota okolí	[°C] -10 ... +60
teplota média	[°C] -10 ... +60

Spínací časy ventilu								
velikost ISO	1		2		3		4	
	zapnutí	vypnutí	zapnutí	vypnutí	zapnutí	vypnutí	zapnutí	vypnutí
střední poloha uzavřená	7	45	15	56	17	61	40	130
střední poloha odvětraná	7	45	16	59	18	63	40	130
střední poloha pod tlakem	7	45	15	57	16	60	–	–

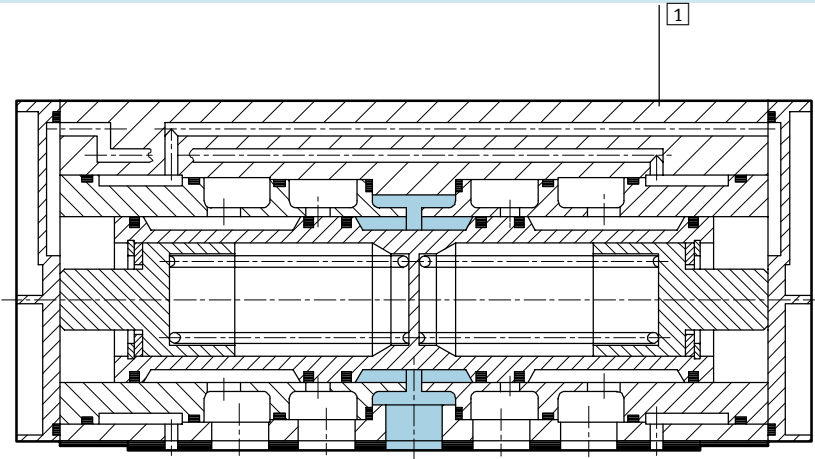
Pneumaticky ovládané ventily VL, ISO 5599-1

technické údaje – ventily 5/3

FESTO

Materiály

funkční řez (velikost ISO 4)

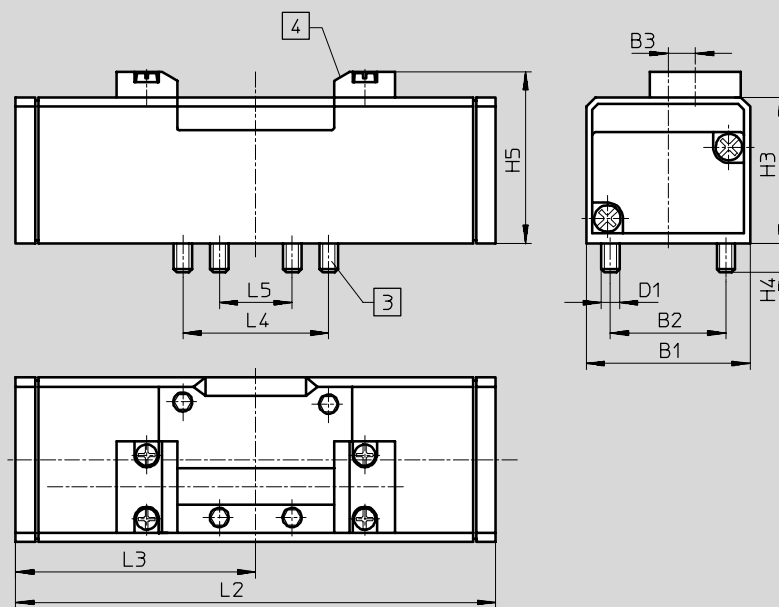


velikost ISO	1, 2, 3	4	
1	těleso	hliníkový tlakový odlitek, polyacetal	eloxovaný hliník, mosaz, polyurethan
-	těsnění	nitriлкаučuk	nitriлкаučuk, polytetrafluoretylen - plněný uhlíkem

Rozměry

CAD modely ke stažení → www.festo.cz/engineering

velikost ISO 1, 2, 3



- 3) upevňovací šrouby, které nevyjadnou
- 4) drážka pro popisový štítek

velikost ISO	B1	B2	B3	D1	H3	H4	H5	L2	L3	L4	L5
1	42	28	6	M5	38	9	46,5	108,4	54,2	36	18
2	54	38	9	M6	48	9,5	56,5	158	79	48	24
3	65	48	12	M8	55	12	63,5	184	92	64	32

Pneumaticky ovládané ventily VL, ISO 5599-1

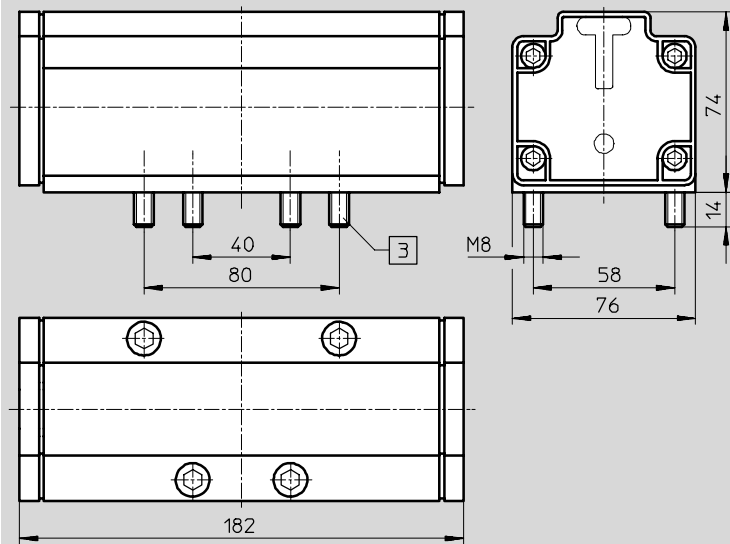
technické údaje – ventily 5/3

FESTO

Rozměry

velikost ISO 4

CAD modely ke stažení → www.festo.cz/engineering



3 upevňovací šrouby, které nevy-
padnou

Ventily dle norem
ISO 5599-1

1.2

Údaje pro objednávky

schématická značka	popis	velikost ISO	č. dílu	typ
	základní poloha uzavřená	1	151 010	VL-5/3G-D-1-C
	návrat do základní polohy mechanicky	2	151 848	VL-5/3G-D-2-C
		3	151 867	VL-5/3G-D-3-C
		4	12 463	VL-5/3G-¾-D-4
	základní poloha odvětraná	1	151 011	VL-5/3E-D-1-C
	návrat do základní polohy mechanicky	2	151 849	VL-5/3E-D-2-C
		3	151 868	VL-5/3E-D-3-C
		4	12 464	VL-5/3E-¾-D-4
	základní poloha pod tlakem	1	151 012	VL-5/3B-D-1-C
	návrat do základní polohy mechanicky	2	151 850	VL-5/3B-D-2-C
		3	151 869	VL-5/3B-D-3-C

Elektromagneticky/pneumaticky ovládané ventily, ISO 5599-1

příslušenství

FESTO

Samostatná přípojovací deska

NAS

boční přívody

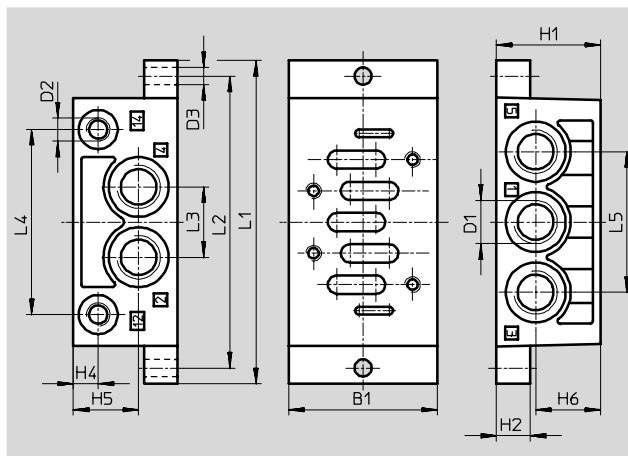
materiál:

velikost ISO 1, 2, 3

hliníkový tlakový odlitek

velikost 4:

eloxovaný hliník



Rozměry a údaje pro objednávky

velikost ISO	B1	D1	D2	D3 Ø	H1	H2	H4	H5	H6	L1	L2	L3	L4	L5	hmotnost [g]	č. dílu	typ
1	48	G $\frac{1}{4}$	G $\frac{1}{8}$	5,5	32	10	9	20,3	20,3	110	98	23	60	46	190	9 484	NAS- $\frac{1}{4}$ -1A-ISO ¹⁾
2	57	G $\frac{3}{8}$	G $\frac{1}{8}$	6,6	40	13	9	25	25	124	112	27	71	54	300	11 310	NAS- $\frac{3}{8}$ -2A-ISO ¹⁾
3	71	G $\frac{1}{2}$	G $\frac{1}{8}$	6,6	32	18	9	16	16	149	136	32	91	64	360	10 336	NAS $\frac{1}{2}$ -3A-ISO ¹⁾
4	85	G $\frac{3}{4}$	G $\frac{1}{8}$	9	42	19	9	21	21	186	170	42	111	84	1260	152 813	NAS- $\frac{3}{4}$ -4A-ISO

1) prosté mědi a PTFE

Obecné technické údaje

velikost ISO	1	2	3	4
způsob upevnění	2 průchozí díry v tělese			
připojení pneumatiky	1, 2, 3, 4, 5	G $\frac{1}{4}$	G $\frac{3}{8}$	G $\frac{1}{2}$
	12, 14	G $\frac{1}{8}$	G $\frac{1}{8}$	G $\frac{1}{8}$

Elektromagneticky/pneumaticky ovládané ventily, ISO 5599-1

FESTO

příslušenství

Samostatná přípojovací deska

NAU

přívody zespolu

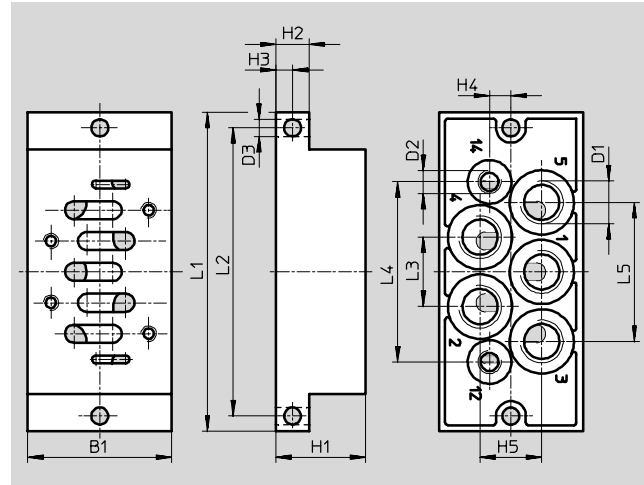
materiál:

velikost 1, 2, 3

hliníkový tlakový odlitek

velikost 4

eloxovaný hliník



Rozměry a údaje pro objednávku

velikost ISO	B1	D1	D2	D3 Ø	H1	H2	H3	H4	H5	L1	L2	L3	L4	L5	hmotnost [g]	č. dílu	typ
1	46	G $\frac{1}{4}$	G $\frac{1}{8}$	5,5	30	10	5	7,5	20	110	98	23	60,7	46	280	9 485	NAU- $\frac{1}{4}$ -1B-ISO ¹⁾
2	56	G $\frac{3}{8}$	G $\frac{1}{8}$	6,6	35	13	6,5	8,3	24	124	112	27	70	54	450	11 416	NAU- $\frac{3}{8}$ -2B-ISO ¹⁾
3	71	G $\frac{1}{2}$	G $\frac{1}{8}$	6,6	32	18	9	10	30	149	136	32	90	66	660	10 337	NAU- $\frac{1}{2}$ -3B-ISO ¹⁾
4	85	G $\frac{3}{4}$	G $\frac{1}{8}$	9	28	19	9,5	12	37	186	170	42	111	84	1080	152 814	NAU- $\frac{3}{4}$ -4B-ISO

1) prosté mědi a PTFE

Obecné technické údaje

velikost ISO	1	2	3	4
způsob upevnění	2 průchozí díry v tělese			
připojení pneumatiky	1, 2, 3, 4, 5	G $\frac{1}{4}$	G $\frac{3}{8}$	G $\frac{1}{2}$
	12, 14	G $\frac{1}{8}$	G $\frac{1}{8}$	G $\frac{1}{8}$

Ventily dle norem
ISO 5599-1

1.2

Elektromagneticky/pneumaticky ovládané ventily, ISO 5599-1

Příslušenství

FESTO

Připojovací deska NAV

přívody zesponu

materiál:
velikost 1, 2, 3
hliníkový tlakový odlitek

velikost 4
eloxovaný hliník



Údaje pro objednávky					
velikost ISO	připojení pneumatiky		hmotnost [g]	č. dílu	typ
	1, 2, 3, 4, 5	12, 14			
1	G $\frac{1}{4}$	G $\frac{1}{8}$	240	10 173	NAV- $\frac{1}{4}$ -1C-ISO
2	G $\frac{3}{8}$	G $\frac{1}{8}$	400	11 305	NAV- $\frac{3}{8}$ -2C-ISO
3	G $\frac{1}{2}$	G $\frac{1}{8}$	700	10 175	NAV- $\frac{1}{2}$ -3C-ISO
4	G $\frac{3}{4}$	G $\frac{1}{8}$	1 400	11 139	NAV- $\frac{3}{4}$ -4C-ISO

rozměry → 2 / 1.2-93

Úhlová připojovací deska NAW

přívody z boku a zesponu

materiál:
velikost 1, 2, 3
hliníkový tlakový odlitek

velikost 4
eloxovaný hliník



Údaje pro objednávky					
velikost ISO	připojení pneumatiky		hmotnost [g]	č. dílu	typ
	1, 2, 3, 4, 5	12, 14			
1	G $\frac{1}{4}$	G $\frac{1}{8}$	360	11 304	NAW- $\frac{1}{4}$ -1E-ISO ¹⁾
2	G $\frac{3}{8}$	G $\frac{1}{8}$	600	11 307	NAW- $\frac{3}{8}$ -2E-ISO ¹⁾
3	G $\frac{1}{2}$	G $\frac{1}{8}$	920	11 309	NAW- $\frac{1}{2}$ -3E-ISO ¹⁾
4	G $\frac{3}{4}$	G $\frac{1}{8}$	1 550	11 141	NAW- $\frac{3}{4}$ -4E-ISO

rozměry → 2 / 1.2-93

1) prosté mědi a PTFE

Elektromagneticky/pneumaticky ovládané ventily, ISO 5599-1

FESTO

příslušenství

Úhlová přípojovací deska NAVW

přívody z boku a zespoda

materiál:

velikost 1, 2, 3

hliníkový tlakový odlitek

velikost 4

eloxovaný hliník



Údaje pro objednávku					
velikost ISO	připojení pneumatiky		hmotnost [g]	č. dílu	typ
	1, 2, 3, 4, 5	12, 14			
1	G $\frac{1}{4}$	G $\frac{1}{8}$	320	152 789	NAVW- $\frac{1}{4}$ -1-ISO
2	G $\frac{3}{8}$	G $\frac{1}{8}$	550	152 790	NAVW- $\frac{3}{8}$ -2-ISO
3	G $\frac{1}{2}$	G $\frac{1}{8}$	1 020	152 791	NAVW- $\frac{1}{2}$ -3-ISO

rozměry → 2 / 1.2-93

Sada koncových desek NEV

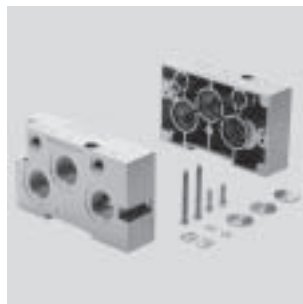
materiál:

velikost 1, 2, 3

hliníkový tlakový odlitek

velikost 4

eloxovaný hliník



Údaje pro objednávku					
velikost ISO	připojení pneumatiky		hmotnost [g]	č. dílu	typ
	1, 2, 3, 4, 5	12, 14			
1	G $\frac{3}{8}$	–	280	10 174	NEV-1DA/DB-ISO ¹⁾
2	G $\frac{1}{2}$	–	450	11 306	NEV-2DA/DB-ISO ¹⁾
3	G1	–	760	10 176	NEV-3DA/DB-ISO ¹⁾
4	G1	–	1 390	11 140	NEV-4DA/DB-ISO

rozměry → 2 / 1.2-93

1) prosté mědi a PTFE

Elektromagneticky/pneumaticky ovládané ventily, ISO 5599-1

příslušenství

FESTO

Krycí deska NDV

materiál:
velikost 1, 2, 3
ocel

velikost 4
tvárný legovaný hliník



Údaje pro objednávky				
velikost ISO	hmotnost [g]	č. dílu	typ	
1	113	9 489	NDV-1-ISO	
2	166	11 308	NDV-2-ISO	
3	314	10 340	NDV-3-ISO	
4	1 480	11 142	NDV-4-ISO	

rozměry → 2 / 1.2-93

Izolační deska NSC

materiál:
tvárný legovaný hliník



Údaje pro objednávky					
velikost ISO	připojení pneumatiky		hmotnost [g]	č. dílu	typ
	1, 2, 3	12, 14			
1	1/4	–	6	11 550	NSC-1/4-1-ISO ¹⁾
2	3/8	–	9,2	11 908	NSC-3/8-2-ISO ¹⁾
3	1/2	–	20	11 551	NSC-1/2-3-ISO ¹⁾
4	3/4	–	24	11 699	NSC-3/4-4-ISO

rozměry → 2 / 1.2-93

1) prosté mědi a PTFE

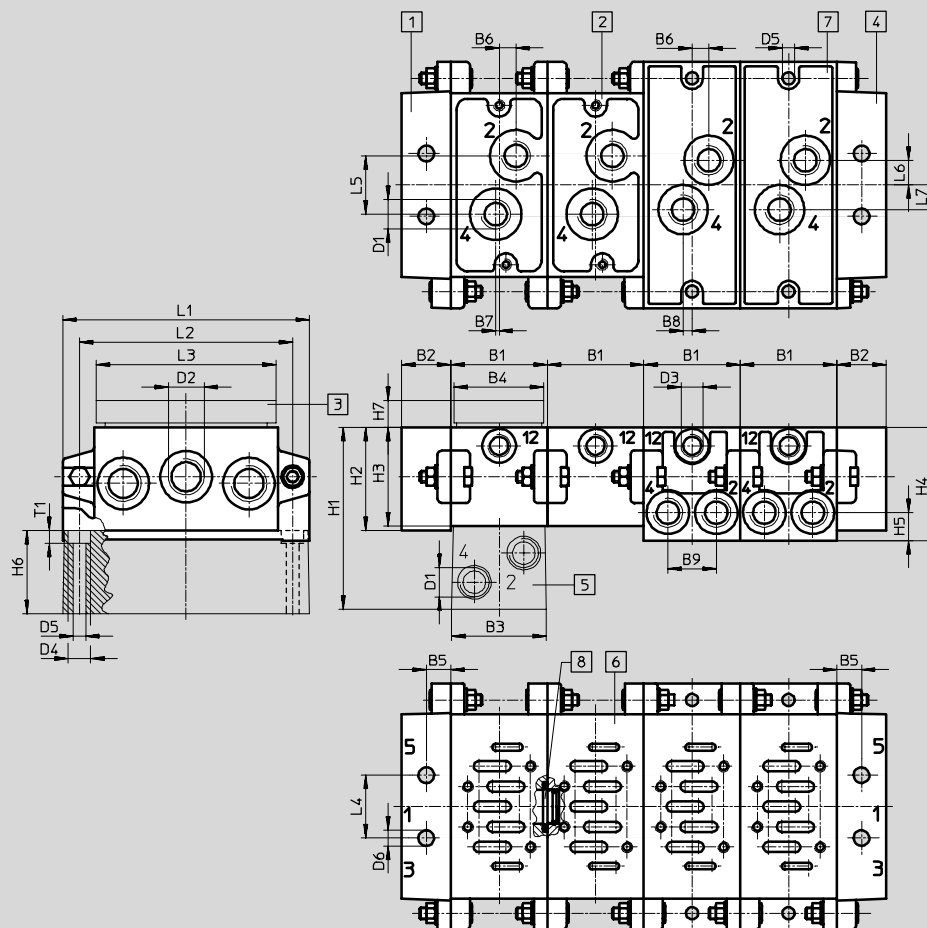
Elektromagneticky/pneumaticky ovládané ventily, ISO 5599-1

Příslušenství

FESTO

Rozměry – bateriová montáž

CAD modely ke stažení → www.festo.cz/engineering



- | | | | |
|-------------------------|--------------------------------|--------------------------------------|--------------|
| 1 levá koncová deska | 4 pravá koncová deska | 6 přípojovací obrazec dle ISO 5599-1 | 8 vložka NSC |
| 2 přípojovací deska NAV | 5 úhlová přípojovací deska NAW | 7 úhlová přípojovací deska NAW | |
| 3 krycí deska NDV | | | |

velikost ISO	B1	B2	B3	B4	B5	B6	B7	B8	B9	D1	D2	D3	D4	D5	D6
1	43	22	42	40	11	7,5	1,5	4	21,6	G1/4	G3/8	G1/8	10	5,5	7
2	56	26	55	50	13	6	5	6	27	G3/8	G1/2	G1/8	11	6,6	9
3	71	30	70	70	15	8	6	6	35,5	G1/2	G1	G1/8	15	9	12
4	82	30	80	80	15	9	8	-	-	G3/4	G1	G1/8	15	9	12

velikost ISO	H1	H2	H3	H4	H5	H6	H7	L1	L2	L3	L4	L5	L6	L7	T1
1	81	46	44	50,5	12,5	37	5	110	95	80	28	26	11	11	5,7
2	85	47	45	60	15	40	5	135	115	96	35	30	15	14	6,8
3	99	56	54	66	17,5	45	5	190	168	120	52	38	19	19	9
4	120	58	55	-	-	65	5	215	184	-	56	52	-	-	9

Elektromagneticky/pneumaticky ovládané ventily, ISO 5599-1

Příslušenství

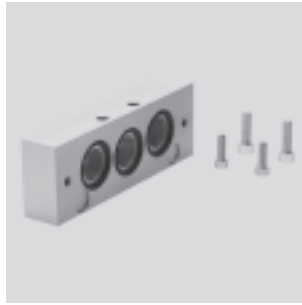


Mezideska NZV

pro připojení přípojovacích desek různé velikosti

materiál:

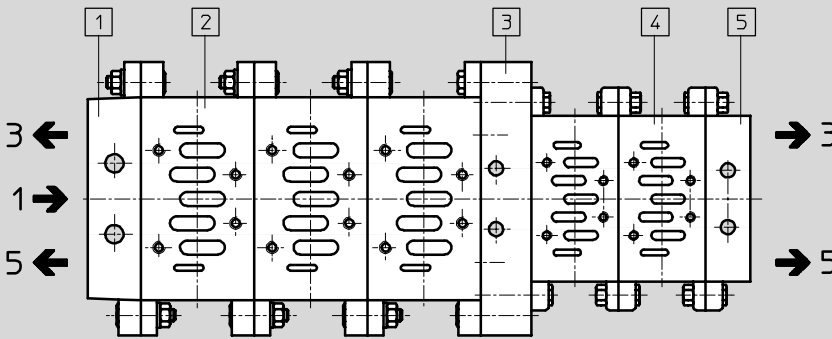
hliníkový tlakový odlitek, eloxovaný,
prosté mědi a PTFE



Rozměry

CAD modely ke stažení → www.festo.cz/engineering

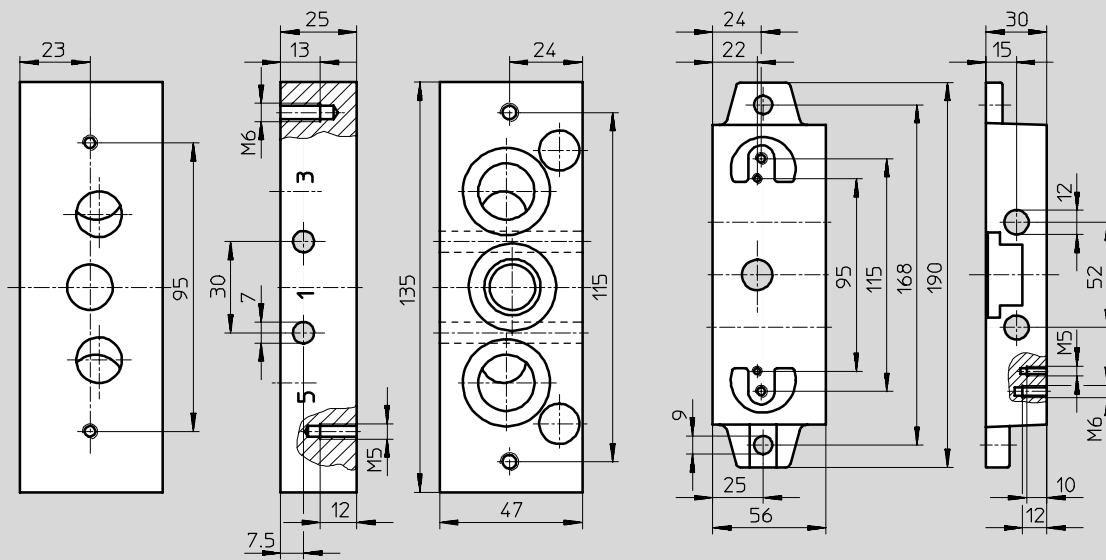
mezidesky NZV – velikost ISO 1, 2, 3



- 1 levá koncová deska velikost ISO 2
- 2 přípojovací deska velikost ISO 2
- 3 mezideska NZV-1-2
- 4 přípojovací deska velikost ISO 1
- 5 pravá koncová deska velikost ISO 1

NZV-1-2

NZV-3-2/1



Údaje pro objednávky

hmotnost [g]	č. dílu	typ
pro řadové desky velikosti ISO 1 a 2		
393	164 940	NZV-1-2
pro řadové desky velikosti ISO 1 a 3 nebo velikosti 2 a 3		
473	12 911	NZV-3-2/1

Elektromagneticky/pneumaticky ovládané ventily, ISO 5599-1

FESTO

příslušenství

Deska se škrticím ventilem GRO

škrcení na odvětrání pro 3 a 5

materiál:

eloxovaný hliník, mosaz

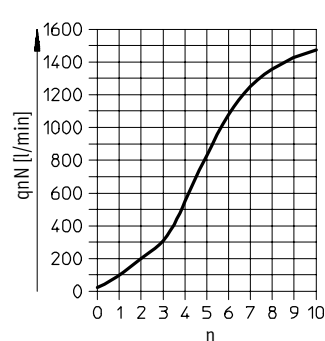
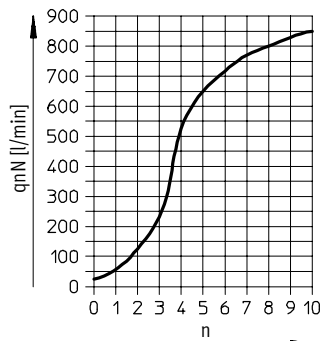
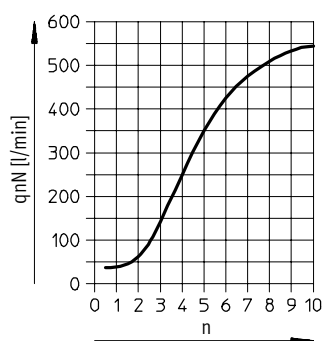


Normální jmenovitý průtok q_{nN} v závislosti na otáčkách n seřizovací šroubu

GRO-ZP-1-ISO-B

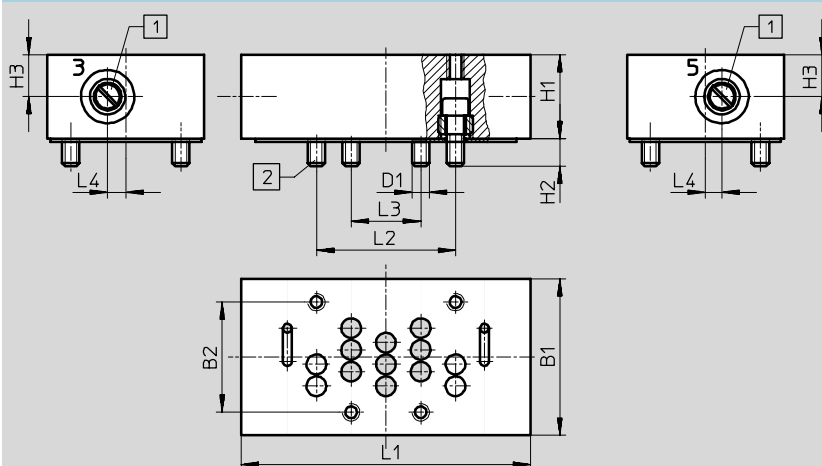
GRO-ZP-2-ISO-B

GRO-ZP-3-ISO-B



Rozměry

CAD modely ke stažení → www.festo.cz/engineering



- 1 seřizovací šroub pro škrticí ventil
- 2 upevňovací šrouby, které nevypadnou

Rozměry a údaje pro objednávky

velikost ISO	D1	B1	B2	H1	H2	H3	L1	L2	L3	L4	hmotnost [g]	č. dílu	typ
1	M5	42	28	25	6,5	12,5	77	36	18	6	230	151 705	GRO-ZP-1-ISO-B
2	M6	54	38	29	9,5	14,5	100	48	24	6,3	440	151 706	GRO-ZP-2-ISO-B
3	M8	70	48	33	12	16,5	132	64	32	7	850	151 707	GRO-ZP-3-ISO-B

Elektromagneticky/pneumaticky ovládané ventily, ISO 5599-1

příslušenství

FESTO

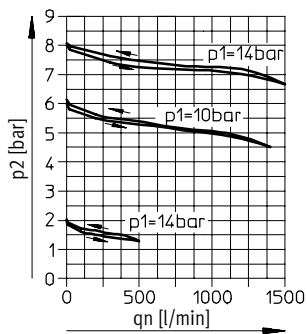
Mezideska s redukčním ventilem LR-ZP

materiál:
těleso:
hliníkový tlakový odlitek, ocel
těsnění:
nitriлкаučuk

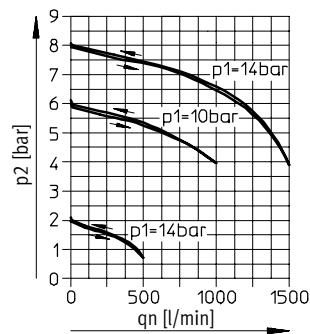


Průtok q_n v závislosti na výstupním tlaku p_2

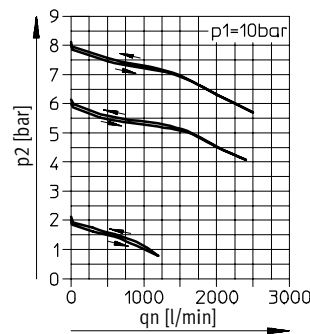
LR-ZP-A-D-1, LR-ZP-B-1,
LR-ZP-A/B-1



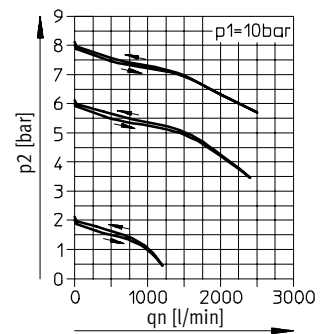
LR-ZP-P-D-1



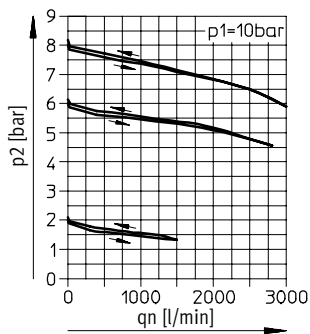
LR-ZP-A-D-2, LR-ZP-B-2,
LR-ZP-A/B-2



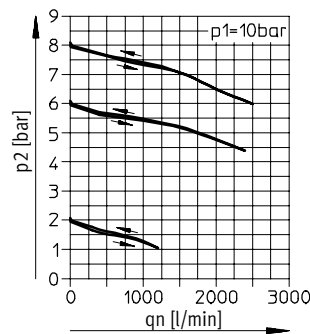
LR-ZP-P-D-2



LR-ZP-A-D-3, LR-ZP-B-3,
LR-ZP-A/B-3

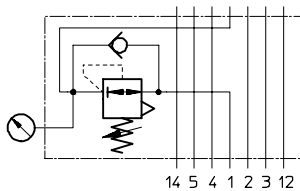


LR-ZP-P-D-3

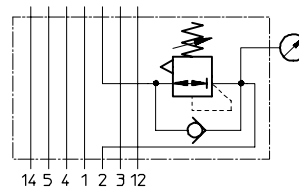


Redukce tlaku

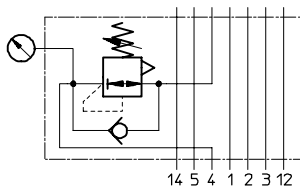
redukovaný přívod 1



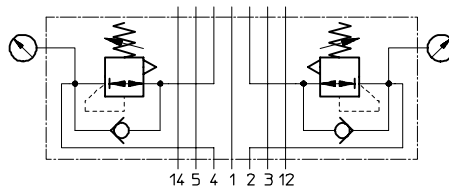
redukovaný přívod 2



redukovaný přívod 4



redukované přívody 2 a 4



Elektromagneticky/pneumaticky ovládané ventily, ISO 5599-1

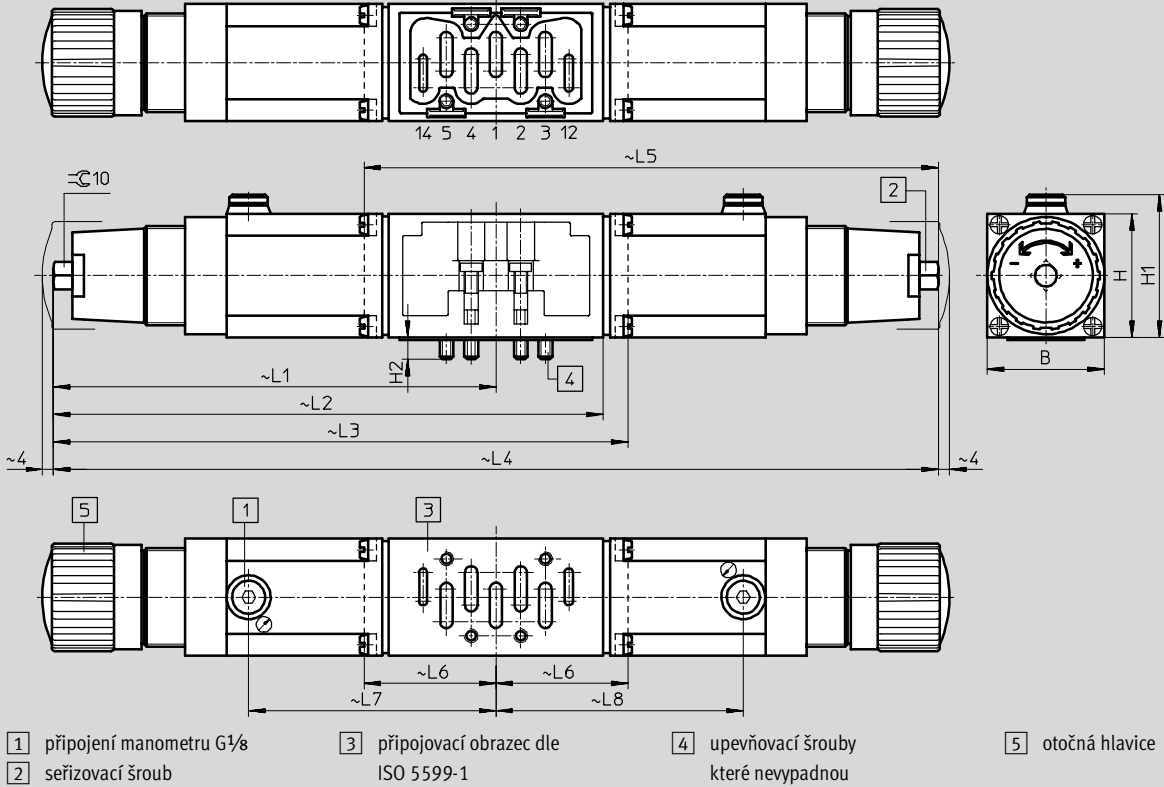
příslušenství

FESTO

Rozměry

CAD modely ke stažení → www.festo.cz/engineering

Mezidesky s redukčními ventily LR-ZP – velikost ISO 1, 2, 3



Ventily dle norem
ISO 5599-1

1.2

Elektromagneticky/pneumaticky ovládané ventily, ISO 5599-1

FESTO

příslušenství

Ventily dle norem
ISO 5599-1

1.2

Rozměry a údaje pro objednávky																			
redukovaný přívod	B	H	H1	H2	L1	L2	L3	L4	L5	L6	L7	L8	hmotnost [g]	č. dílu	typ				
velikost ISO 1																			
1	42,6	45	52	8	161	-	209	-	-	48	90	-	520	35 966	LR-ZP-P-D-1				
																	165 859	LR-ZP-P-D-1-CT ¹⁾	
2												209	48	-	90	520	35 424	LR-ZP-B-D-1	
																		165 856	LR-ZP-B-D-1-CT ¹⁾
4					161	-	-	322	-	-	90	90	520	35 969	LR-ZP-A-D-1				
															165 850	LR-ZP-A-D-1-CT ¹⁾			
2, 4					161	200	-	-	-	-	90	-	840	35 427	LR-ZP-A/B-D-1				
															165 853	LR-ZP-A/B-D-1-CT ¹⁾			
velikost ISO 2																			
1	54	58	62,5	10	188	-	247	-	-	-	105,5	-	960	35 967	LR-ZP-P-D-2				
																		165 860	LR-ZP-P-D-2-CT ¹⁾
2									-	-	-	-	247	59	-	105,5	960	35 425	LR-ZP-B-D-2
																			165 857
4					188	-	-	376	-	-	105,5	105,5	960	35 970	LR-ZP-A-D-2				
															165 851	LR-ZP-A-D-2-CT ¹⁾			
2, 4					188	233	-	-	-	-	105,5	-	1 490	35 428	LR-ZP-A/B-D-2				
															165 854	LR-ZP-A/B-D-2-CT ¹⁾			
velikost ISO 3																			
1	70	63	65	14	201,5	-	274	-	-	-	119	-	1 220	35 968	LR-ZP-P-D-3				
																		165 861	LR-ZP-P-D-3-CT ¹⁾
2									201,5	-	-	-	274	72,5	-	119	1 220	35 426	LR-ZP-B-D-3
																			165 858
4					201,5	-	-	403	-	-	119	119	1 220	35 971	LR-ZP-A-D-3				
															165 852	LR-ZP-A-D-3-CT ¹⁾			
2, 4					201,5	260	-	-	-	-	119	-	1 770	35 429	LR-ZP-A/B-D-3				
															165 855	LR-ZP-A/B-D-3-CT ¹⁾			

1) prosté mědi a PTFE

Údaje pro objednávky – manometr pro mezidesky s redukčním ventilem LR-ZP		
velikost ISO	hmotnost [g]	č. dílu typ
1, 2, 3	64,5	345 395 MA-40-16-1/8

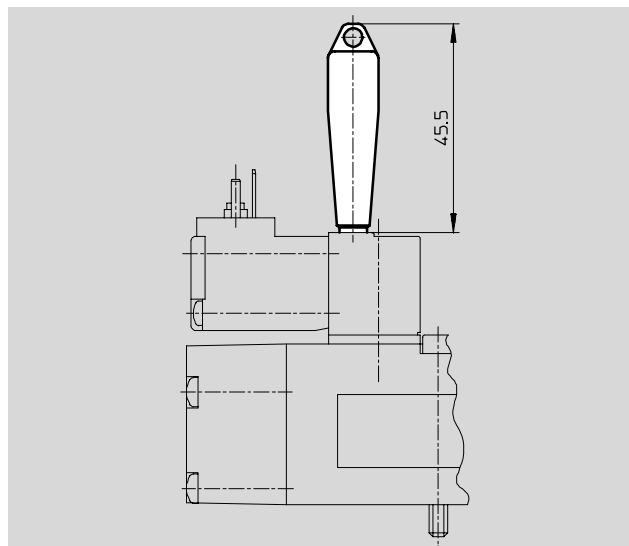
Elektromagneticky/pneumaticky ovládané ventily, ISO 5599-1

FESTO

příslušenství

Pomocné ruční ovládání AHB

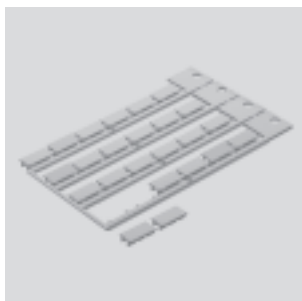
materiál:
polymer



Údaje pro objednávky			
pro ventil	hmotnost [g]	č. dílu	typ
MEBH	5	157 601	AHB-MEB
MN1H/MFH	10	157 651	AHB-MD/MF/MV

Popisový štítek IBS-9x20

materiál:
polymer



Údaje pro objednávky		
	č. dílu	typ
popisový štítek pro ventily (v dodávce je 24 kusů v rámečku)	161 937	IBS-9x17



Ventily dle norem
ISO 5599-1

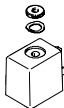

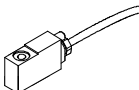
1.2

Elektromagneticky/pneumaticky ovládané ventily, ISO 5599-1

příslušenství

FESTO

Údaje pro objednávky		č. dílu	typ
nástrčná šroubení QS			
		→	svazek 3
tlumič hluku			
		→	svazek 3

Údaje pro objednávky – elektromagnetické cívky			technické údaje → 2 / 7.1-0	
	napětí	délka kabelu [m]	č. dílu	typ
elektromagnetické cívky F pro ventily MFH, JMFH				
	12 V DC	–	34 410	MSFG-12DC-OD
	24 V DC a 42 V AC, 50 ... 60 Hz	–	34 411	MSFG-24DC/42AC-OD
	42 V DC	–	34 413	MSFG-42DC-OD
	24 V AC	–	34 415	MSFG-24AC-OD
	48 V AC, 50 ... 60 Hz	–	34 418	MSFW-48AC-OD
	110 V AC, 50 ... 60 Hz a 120 V AC, 60 Hz	–	34 420	MSFW-110AC-OD
	230 V AC, 50 ... 60 Hz a 240 V AC, 60 Hz	–	34 422	MSFW-230AC-OD
	240 V AC, 50 ... 60 Hz	–	34 424	MSFW-240AC-OD
elektromagnetické cívky N1 pro ventily MN1H, JMN1H				
	24 V DC	–	123 060	MSN1G-24DC-OD
	12 V DC a 24 V AC, 50 ... 60 Hz	–	170 152	MSN1W-24AC/12DC-OD
	110 V AC, 50 ... 60 Hz	–	123 061	MSN1W-110AC-OD
	230 V AC, 50 ... 60 Hz	–	123 062	MSN1W-230AC-OD
elektromagnetické cívky F pro ventily MFH, JMFH – ochrana proti výbuchu dle EN 50 028				
	24 V DC	1	535 619	MSFG-24DC-EX
	24 V DC	5	535 621	MSFG-24DC-EX-K5
	24 V AC, 50 ... 60 Hz	1	535 623	MSFW-24AC-EX
	110 V AC, 50 ... 60 Hz	1	535 622	MSFW-110AC-EX
	230 V AC, 50 ... 60 Hz	1	535 620	MSFW-110AC-EX
	230 V AC, 50 ... 60 Hz	5	535 625	MSFW-110AC-EX-K5



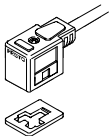
Ventily dle norem
ISO 5599-1

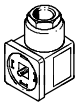
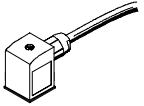
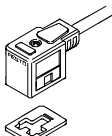
1.2

Elektromagneticky/pneumaticky ovládané ventily, ISO 5599-1

FESTO

příslušenství

Údaje pro objednávky – zásuvky, zásuvky s kabelem pro elektromagnetické cívký F					
	napětí	délka kabelu [m]	indikace stavu sepnutí diodou LED	č. dílu	typ
zásuvka bez kabelu					technické údaje → 2 / 7.2-1
	–	–	–	34 431	MSSD-F
zásuvka bez kabelu s napichovací technikou					technické údaje → 2 / 7.2-1
	–	–	–	192 746	MSSD-F-S-M16
zásuvka s kabelem					technické údaje → 2 / 7.3-0
	24 V DC	2,5	■	30 935	KMF-1-24DC-2,5-LED
	24 V DC	5	■	30 937	KMF-1-24DC-5-LED
	24 V DC	10	■	193 458	KMF-1-24DC-10-LED
	až do 240 V	2,5	–	30 936	KMF-1-230AC-2,5
	až do 240 V	5	–	30 938	KMF-1-230AC-5

Údaje pro objednávky – zásuvky, zásuvky s kabelem pro elektromagnetické cívký N1 a D					
	napětí	délka kabelu [m]	indikace stavu sepnutí diodou LED	č. dílu	typ
zásuvka bez kabelu					technické údaje → 2 / 7.2-1
	–	–	–	34 583	MSSD-C
zásuvka bez kabelu s napichovací technikou					technické údaje → 2 / 7.2-1
	–	–	–	192 748	MSSD-C-S-M16
zásuvka s kabelem					technické údaje → 2 / 7.3-0
	24 V DC	2,5	■	30 931	KMC-1-24DC-2,5-LED
	24 V DC	5	■	30 933	KMC-1-24DC-5-LED
	24 V DC	10	■	193 459	KMC-1-24DC-10-LED
	až do 230 V	2,5	–	30 932	KMC-1-230AC-2,5
	až do 230 V	5	–	30 934	KMC-1-230AC-5



Ventily dle norem
ISO 5599-1



1.2

Elektromagneticky/pneumaticky ovládané ventily, ISO 5599-1

příslušenství

FESTO

Údaje pro objednávky – zásuvky, zásuvky s kabelem pro ventily se středovým konektorem					
	napětí	délka kabelu [m]	indikace stavu sepnutí diodou LED	č. dílu	typ
zásuvka bez kabelu					technické údaje → 2 / 7.2-1
	–	–	–	185 498	SEA-M12-4WD-PG7
zásuvka s kabelem					technické údaje → 2 / 7.3-0
	–	–	–	185 499	KM-12-M12-GSWD-1-4

Údaje pro objednávky – světelné těsnění				technické údaje → 2 / 7.4-1	
	napětí	č. dílu	typ		
pro elektromagnetické cívky F					
	12 ... 24 V DC	19 143	MF-LD-12-24DC		
	230 V DC/V AC	19 144	MF-LD-230AC		
pro elektromagnetické cívky N1					
	12 ... 24 V DC	19 145	MC-LD-12-24DC		
	230 V DC/V AC	19 146	MC-LD-230AC		

Ventily dle norem
ISO 5599-1

1.2