

Elektromagnetické ventily MH2/MH3/MH4, rychlé ventily

FESTO



- přímo řízené ventily
- spínací čas až 2 ms
- normální jmenovitý průtok
100 ... 400 l/min
- kompaktní konstrukce
- přizpůsobivá montáž
do ventilových baterií
- prosté mědi a PTFE

Rychlé ventily Festo: více než jen rychlé spínání

Špičkový rychlý ventil – až 2 milisekundy

V moderní automatizaci je stále více žádaná rychlost, dynamika a přesnost. Optimální odpovědí je použití pneumatické techniky! Výsledek: kratší čas cyklu při nižších investičních nákladech na díly. To vše s vysokou bezpečností procesů, velkou robustností a dlouhou životností.



Rychlá výroba

Rychlé ventily jsou technickou finesou, pokud jde o dosahování vysokých rychlostí. Se spínacím časem ≤ 2 ms a opakovatelnou přesností $\leq 0,2$ ms tvoří světovou špičku v technologii – a to také ve 24hodinovém provozu, s více než 500 milióny cyklů.

Snadné vybavení stávajících zařízení nebo jako průkopník pro nově navrhovaná zařízení. Přirozeně malé, včetně maximální hustoty montáže. Nepostradatelné při třídění vyfukováním, vychylování klapky, při lepení, dávkování, balení a samozřejmě také vhodné pro vakuové úlohy.

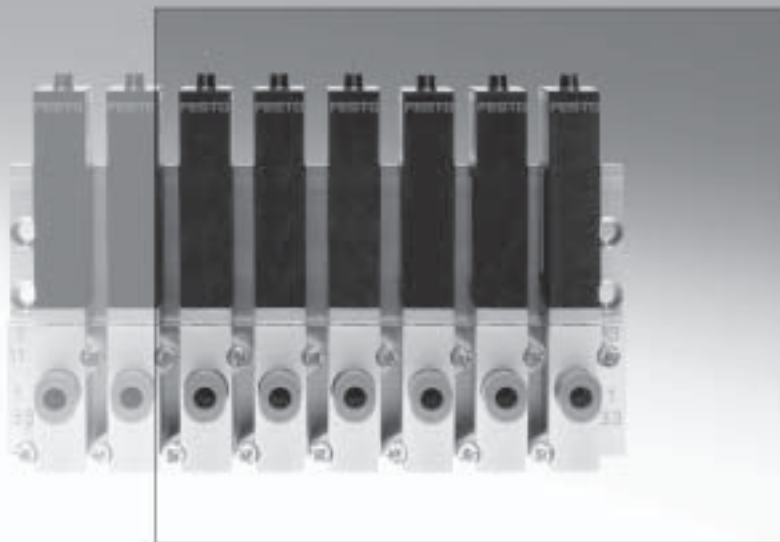
Rychlejší sepnutí

Extrémně krátký čas sepnutí umožňuje krátké časy cyklů. Velmi přesné spínání lze využít pro řízení technologických kroků.

Také výkon výroby a velmi dobré vytížení stroje. Velmi vysoká opakovatelná přesnost spínacího času zajišťuje vždy stále stejné procesy, zlepšuje jejich kvalitu a kvalitu dílů a v důsledku tak snižuje zmetkovost a vícepráce.

Rychlejší instalace

Díky různým možnostem připojení, jako je závit nebo integrovaná nástrčná připojení QS, a díky různým možnostem upevnění pro jednotlivé ventily nebo baterie ventilů lze instalaci optimálně přizpůsobit místním podmínkám a snížit potřebu místa na minimum. Rychlé ventily lze použít přímo bez dodatečných ochranných opatření, takže jsou zaručeny velmi krátké pneumatické přívody, krátké signální cesty a rychlé reakční časy.



- varianty s pomocnou elektronikou nebo bez ní, jako ventily 3/2 a 5/2
- minimální spínací časy při vysoké přesnosti opakování a výjimečné životnosti
- přímo řízený sedlový ventil se stupněm krytí IP65

Výhody pro konstrukci

- velmi rychlý takt stroje
- výjimečně krátké časy cyklu
- vysoká opakovatelná přesnost
- vhodné pro vakuum díky přímo řízenému sedlovému ventilu
- přizpůsobivý princip konstrukce
- lze ovládat přímo standardním řídicím systémem (PLC)
- díky stupni krytí IP65 přímá montáž

Výhody při nákupu

- vše od jediného dodavatele
- nižší náklady na objednávání
- žádné další upevňovací prvky
- žádné náklady na další výstupní výkon
- použití standardního řízení PLC
- vyšší produktivita zařízení

Výhody při montáži

- snadná instalace
- přímé pneumatické připojení pomocí integrovaných koncovek QS
- snížení nákladů na montáž díky hotovým kabelům
- není nutná žádná další ochrana – stupeň krytí je IP65



Rychlé a přesné – robustní a hospodárné

Nejvyšší výkon, stabilita v procesu a velmi snadná manipulace

Rychlé ventily MH zkracují takty strojů a díky velmi dobré opakovatelné přesnosti zlepšují kvalitu procesu a výrobků.



Přesné spínání velkého výkonu ...

... pro rychlou a přesnou práci!

Integrováno: elektronika pro rychlé spínání

- všechny ventily 3/2 a 5/2 lze dodat s integrovanou elektronikou
- elektronika umožňuje konstantní dynamiku nezávisle na výkyvech teploty nebo napájecího napětí
- snadná instalace, žádné další potřebné know-how v oblasti elektroniky a pneumatiky – Festo plug & work®

Optimalizováno: systémy a procesy

- přímá montáž díky IP65 – necitlivost na prach a vlhkost
- přímé ovládání 24 V DC/1 A – použití standardních výstupů řídicího systému
- velmi dlouhá životnost - 500 milionů cyklů, bez údržby, nepřetržitý třísměnný provoz – včetně maximální hospodárnosti!

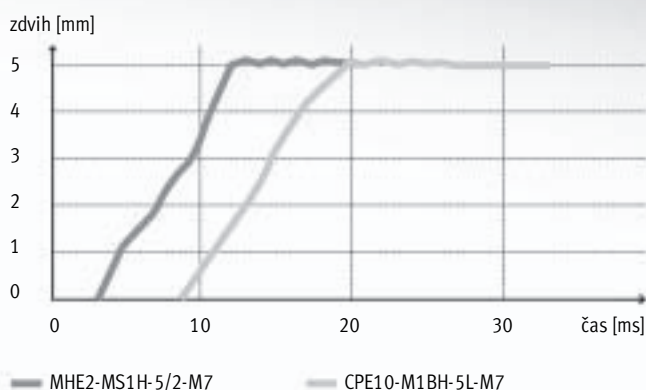
Hlavní údaje

- opakovatelná přesnost $\leq 0,2$ ms pro např. přesné dávkování/lepení
- spínací čas ≤ 2 ms pro krátké časy cyklu a velmi rychlé reakce
- šířka 10 mm pro vysokou hustotu montáže
- variabilní koncepce připojení jako samostatný ventil, ventil s výstupy na tělese nebo varianta s připojovacími deskami pro instalaci optimalizovanou podle potřeby
- stupeň krytí IP65 pro montáž přímo na stroj bez dodatečných ochranných opatření
- snadná instalace díky přímému ovládání standardním řídicím systémem s 24 V DC/1 A

Rychlé ventily a optimální řídicí řetězec – dvě záruky úspěchu

Chcete-li dosahovat rychlosti v pneumatické technice, musíte vytvořit ideální dvojici ventil-válec, tzn. musejí být vzájemně přizpůsobeny. Při správné kombinaci lze dosáhnout až o 30% vyšší efektivity. Válce s malými průměry a krátkými zdvihy potřebují rychlé ventily!

Kompaktní válec ADN-32-5 – s rychlým ventilem je o 30% rychlejší



typ ventilu		CPE10	MH2-5/2
průtok	[l/min]	350	100
spínací čas ventilu	[ms]	16	1,7
čas cyklu	[ms]	20	14
	[%]	100	70
výsledek			o 30 % rychlejší

Malé a rychlé – dobrá kombinace

Při malém objemu válce, a především u válců s krátkým zdvihem, hraje doba sepnutí klíčovou roli. V našem příkladu je kombinace s rychlým ventilem o 30% rychlejší. Konkrétně: v době, kdy je válec ovládaný rychlým ventilem v koncové poloze, pohyb válce s univerzálním ventilem ještě ani nezačal!

To přináší rozhodující zvýšení efektivity zařízení a tím i hospodárnosti, přičemž oba ventily potřebují přibližně stejný prostor a stejně váží, ale rychlý ventil má menší spotřebu vzduchu a desetkrát delší životnost!

Délka znamená ztráty – hadice na mušce

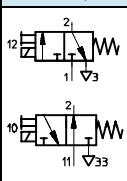
V pneumatické technice jde často o to, aby hadice byly co nejkratší. Například zkrácení metrové hadice na 0,5 m přinese zlepšení max. možného průtoku o 20 %. Již od délky hadice 2 m je nutné počítat se ztrátami 50 % a doporučuje se pak použití nejbližší větší hadice.

Malé a blízko – chytrá alternativa

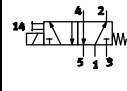
Krátké a malé hadice jsou ideální pro montáž ventilů do blízkosti válců. Malé a lehké rychlé ventily jsou vhodné pro montáž přímo na stroj – také díky vysokému stupni krytí IP65. V kombinaci s malými a lehkými šroubeními je navíc celková hmotnost nižší – čímž podstatně narůstá efektivita pohybujících se systémů.

Elektromagnetické ventily MH2, rychlé ventily

přehled dodávek

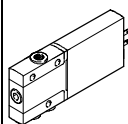
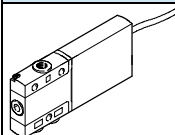
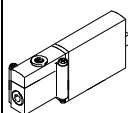
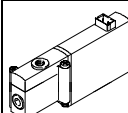
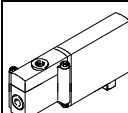
funkce	schématická značka	tvar	spínací čas [ms]		napájecí napětí [V DC]	prosté mědi a PTFE	→ strana
			2	7			
ventil 3/2 ²⁾		normální jmenovitý průtok 100 l/min					
		samostatný ventil	■ ¹⁾	■	5, 12, 24	■	2 / 3.2-11
		ventil s výstupy na tělese a připojením na desku	■ ¹⁾	■	5, 12, 24	■	2 / 3.2-21
		ventil na připojovací desky	■ ¹⁾	■	5, 12, 24	■	2 / 3.2-37

- 1) spínací čas 2 ms pouze s napětím 24 V DC a nožovými kontakty nebo zalitým kabelem
2) při uzavření přívodu 3 nebo 33 lze použít jako ventil 2/2

funkce	schématická značka	tvar	spínací čas [ms]		napájecí napětí [V DC]	prosté mědi a PTFE	→ strana
			vypnutí	zapnutí			
ventil 5/2		normální jmenovitý průtok 100 l/min					
		samostatný ventil	1,7	1,9	24	■	2 / 3.2-16
		ventil s výstupy na tělese a připojením na desku	1,7	1,9	24	■	2 / 3.2-31
		ventil na připojovací desky	1,7	1,9	24	■	2 / 3.2-46

Elektromagnetické ventily MH2, rychlé ventily

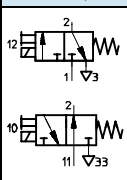
přehled dodávek

Možnosti montáže							
tvary		samostatný ventil		ventily s výstupy na tělese a připojením na desku		ventily na přípojovací desky	
funkce ventilu		ventil 3/2	ventil 5/2	ventil 3/2	ventil 5/2	ventil 3/2	ventil 5/2
nožové kontakty							
	přímá montáž	■	■	-	-	-	-
	samostatná přípojovací deska	-	-	■	■	■	■
	bateriová montáž	-	-	■	■	■	■
zalitý kabel							
	přímá montáž	■	■	-	-	-	-
	samostatná přípojovací deska	-	-	■	■	■	■
	bateriová montáž	-	-	■	■	■	■
konektor vzadu (HC)							
	samostatná přípojovací deska	-	-	■	-	■	-
	bateriová montáž	-	-	■	-	■	-
konektor nahoře (TC)							
	samostatná přípojovací deska	-	-	■	-	■	-
	bateriová montáž	-	-	■	-	■	-
konektor dole (PI)							
	samostatná přípojovací deska s patičí	-	-	■	-	■	-
	bateriová montáž s patičemi	-	-	■	-	■	-
	bateriová montáž s patičemi a elektrickým vícepólovým konektorem	-	-	■	-	■	-

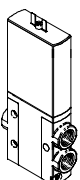
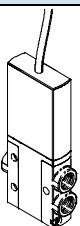
Elektromagnetické ventily MH3, rychlé ventily

přehled dodávek

FESTO

funkce	schématická značka	tvar	spínací čas [ms]		napájecí napětí [V DC]	prosté mědi a PTFE	→ strana
			3	8			
ventil 3/2 ¹⁾		normální jmenovitý průtok 200 l/min					
		samostatný ventil	■	■	24	■	2 / 3.2-60
		ventil s výstupy na tělese	■	■	24	■	2 / 3.2-65
		ventil na připojovací desky	■	■	24	■	2 / 3.2-72

1) při uzavření přívodu 3 nebo 33 lze použít jako ventil 2/2

Možnosti montáže				
tvar		samostatný ventil	ventil s výstupy na tělese a připojením na desku	ventil na připojovací desky
nožové kontakty				
	přímá montáž	■	-	-
	samostatná připojovací deska	-	■	■
	bateriová montáž	-	■	■
zalitý kabel				
	přímá montáž	■	-	-
	samostatná připojovací deska	-	■	■
	bateriová montáž	-	■	■

Ventily optimalizované pro úlohy rychlé ventily

3.2

Elektromagnetické ventily MH4, rychlé ventily

přehled dodávek



funkce	schématická značka	tvar	spínací čas [ms]		napájecí napětí [V DC]	prosté mědi a PTFE	→ strana
			3,5	9			
ventil 3/2 ¹⁾	normální jmenovitý průtok 400 l/min						
		samostatný ventil	■	■	24	■	2 / 3.2-81
		ventily s výstupy na tělese	■	■	24	■	2 / 3.2-85
		ventily na přípojovací desky	■	■	24	■	2 / 3.2-92

1) při uzavření přívodu 3 nebo 33 lze použít jako ventil 2/2

Možnosti montáže				
tvar		samostatný ventil	ventil s výstupy na tělese a připojením na desku	ventil na přípojovací desky
nožové kontakty				
	přímá montáž	■	-	-
	samostatná přípojovací deska	-	■	■
	bateriová montáž	-	■	■
zalitý kabel				
	přímá montáž	■	-	-
	samostatná přípojovací deska	-	■	■
	bateriová montáž	-	■	■

Ventily optimalizované pro úlohy rychlé ventily

3.2

Elektromagnetické ventily MH2, rychlé ventily

vysvětlení typového značení

FESTO

Ventily optimalizované pro úlohy rychlé ventily

3.2

		MH	P	2	-	M	S	5	H	-	3/2	-	O	-	M5	-	TC
řada ventilů		MH	rychlé ventily														
tvar		E	samostatný ventil														
	P	ventil s výstupy na tělese a připojením na desku															
	A	ventil na připojovací desky															
velikost		2	průtok 100 l/min														
druh ovládní		M	elektromagneticky														
spínací čas		-	7 ms														
	S	2 ms															
napájecí napětí		4	5 V DC														
	5	12 V DC															
	1	24 V DC															
pomocné ruční ovládní		H	tlačítkem														
funkce ventilu		3/2	ventil 3/2														
	5/2	ventil 5/2															
klidová poloha		G	v klidu uzavřen														
	O	v klidu otevřen															
připojení pneumatiky		2	jmenovitá světlost 2 mm														
	M5	závit M5															
	M7	závit M7															
	QS4	připojení nástrčnými koncovkami pro hadice s vnějším Ø 4 mm															
elektrické připojení		-	nožové kontakty pro zásuvky KMYZ...														
	K	zalitý kabel, 2,5 m dlouhý															
	HC	konektor pro zásuvku KMH vzadu															
	TC	konektor pro zásuvku KMH nahoře															
	PI	konektor pro připojení Plug-In dole															

 upozornění

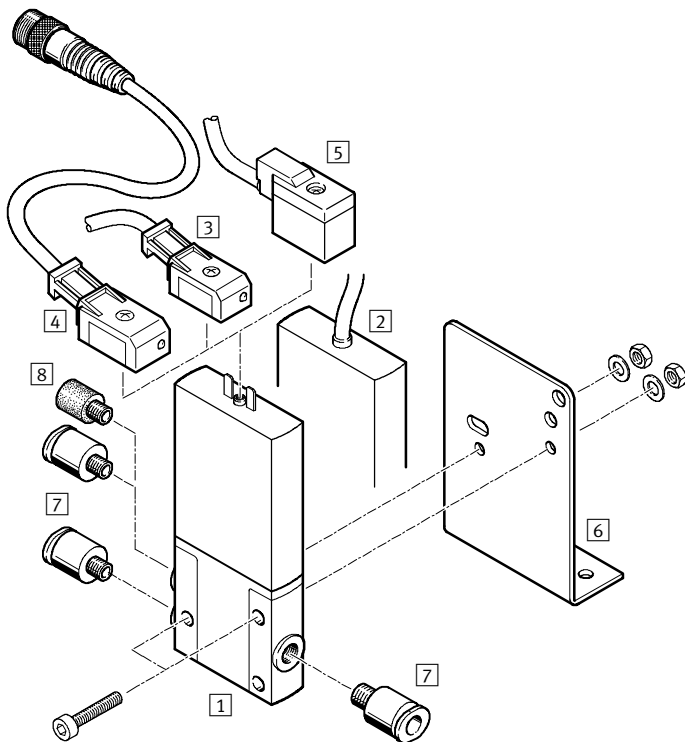
Další varianty a příslušenství lze konfigurovat a objednat jako stavebnici výrobků MH2

➔ 2 / 3.2-52.

Elektromagnetické ventily MHE2, rychlé ventily

přehled periferních zařízení – samostatné ventily 3/2

Připojení nožovými kontakty – připojení zalitým kabelem



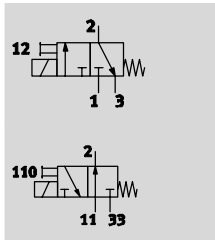
Ventily a příslušenství			
	krátký popis	→ strana	
1	samostatný ventil MHE2-...	s nožovými kontakty	2 / 3.2-12
2	samostatný ventil MHE2-...-K	se zalitým kabelem	2 / 3.2-12
3	zásuvka s kabelem KMYZ-3 (IP65)	s LED a kabelem PUR	2 / 3.2-58
4	zásuvka s kabelem KMYZ-3 (IP65)	s LED, kabelem PUR a konektorem M8	2 / 3.2-58
5	zásuvka s kabelem KMYZ-4 (IP40)	s kabelem PVC	2 / 3.2-58
6	upevňovací úhelník MHE2-BG-L	–	2 / 3.2-14
7	šroubení s nástrčnými koncovkami QS	pro připojení hadic na stlačený vzduch s tolerovaným vnějším průměrem	svazek 3
8	tlumič hluku UC	pro montáž do odvětrávacích výstupů	svazek 3


Elektromagnetické ventily MHE2, rychlé ventily


technické údaje – samostatné ventily, ventil 3/2


FESTO

funkce



-  - napětí
24 V DC

-  - tlak
-0,9 ... +8 barů

-  - rozsah teplot
-5 ... +60 °C



Obecné technické údaje		
funkce ventilu		3/2, monostabilní ¹⁾
konstrukce		tlakově odlehčený sedlový ventil
princip těsnění		měkké
ovládání		elektrické
řízení		přímé
směr proudění		lze obrátit s omezením (provozní tlak)
funkce odvětrání		lze škrtit
pomocné ruční ovládání		tlačítkem
montážní poloha		libovolná
rozeč	[mm]	14 (minimální vzdálenost 4 mm)
jmenovitá světlost	[mm]	2
normální jmenovitý průtok	[l/min]	100
upevnění		průchozími dírami
připojení pneumatiky		připojovací závit M7 nástrčné připojení pro hadici s vnějším Ø 4 mm
hmotnost výrobku	[g]	60

1) při uzavření přívodu 3 nebo 33 lze použít jako ventil 2/2

Provozní a okolní podmínky		
provozní médium		filtrovaný stlačený vzduch, mazaný nebo nemazaný, jemnost filtrace 40 µm vakuum, jemnost filtrace 40 µm
provozní tlak	[bar]	-0,9 ... +8 ²⁾
provozní tlak v reverzním režimu	[bar]	-0,9 ... 0
teplota okolí	[°C]	-5 ... +60 (100 % ED)
teplota média	[°C]	-5 ... +60 (100 % ED)
odolnost korozi KBK		2 ¹⁾
certifikát		c UL us - Recognized (OL)

1) Třída odolnosti korozi 2 dle normy Festo 940 070:
konstrukční díly s mírnějšími nároky na odolnost korozi. Vnější viditelné části s požadavky předešlým na vzhled povrchu, který je vystaven přímému kontaktu s okolní pro průmysl běžnou atmosférou, respektive látkami, jako jsou chladicí látky a maziva.

2) v rozsahu tlaku -0,5 až +0,5 baru může docházet k malým netěsnostem

Elektromagnetické ventily MHE2, rychlé ventily

technické údaje – samostatné ventily, ventily 3/2

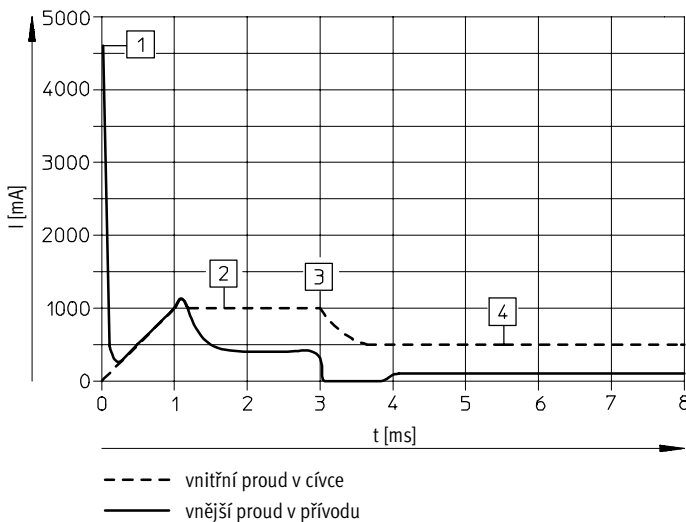
FESTO

Elektrické údaje		
napájecí napětí	[V DC]	24 ±10 %
typ připojení		nožové kontakty nebo zalitý kabel
příkon		
s elektronikou pro rychlé spínání	[W]	5 po dobu cca 3 ms (proud při sepnutí 1 A), pak 1,25
bez elektroniky pro rychlé spínání	[W]	2,88
stupeň krytí dle EN 60529		
se zalitým kabelem		IP65
se zásuvkou s kabelem KMYZ-3		IP65
se zásuvkou s kabelem KMYZ-3 a konektorem M8		IP65
se zásuvkou s kabelem KMYZ-4		IP40

Spínací časy a frekvence		
s elektronikou pro rychlé spínání		
čas zapnutí/vypnutí	[ms]	1,7/2 +10 % ... -30 %
maximální spínací frekvence	[Hz]	330 ¹⁾
značka CE		dle směrnice EU-EMV
bez elektroniky pro rychlé spínání		
čas zapnutí/vypnutí	[ms]	7/3,5
maximální spínací frekvence	[Hz]	130

1) Od 125 Hz je potřeba omezit okolní teplotu.

Přůběh proudu pro ventily s elektronikou pro rychlé spínání



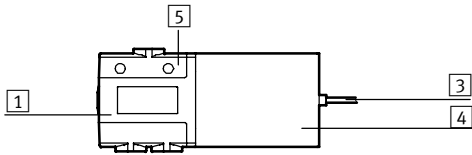
- 1 nabíjení kondenzátoru
- 2 regulovaný proud do cívky 1 A
- 3 pokles na přídržný proud
- 4 regulovaný přídržný proud 0,5 A

Elektromagnetické ventily MHE2, rychlé ventily

technické údaje – samostatné ventily, ventily 3/2

FESTO

Materiály



1	těleso	zinkový tlakový odlitek, potažený
3	plášť kabelu	polyuretan
4	těleso cívký	polyamid
5	přípojovací lišta	polyamid
-	těsnění	nitrilkaučuk/hydrogenovaný nitrilkaučuk
-	poznámka o materiálu	prostě mědi a PTFE

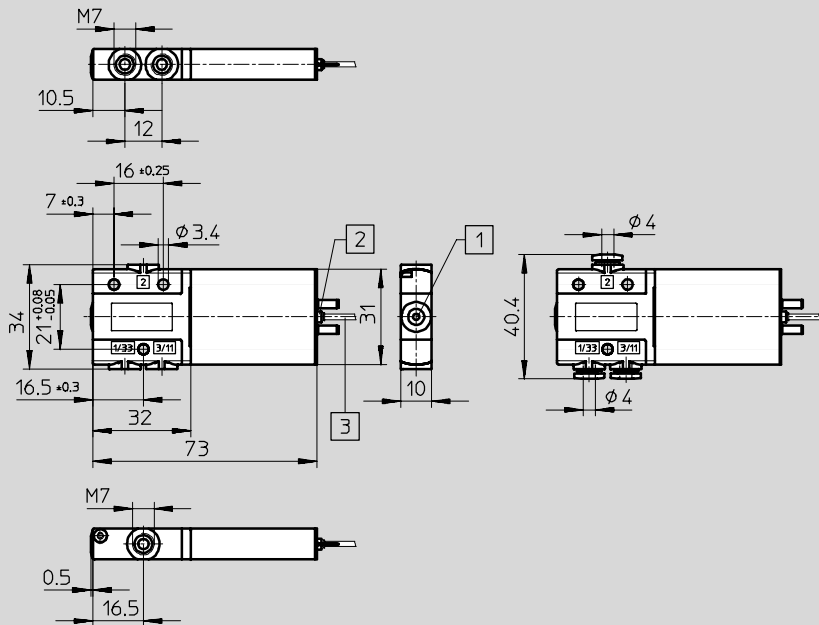
Rozměry

CAD modely ke stažení → www.festo.cz/engineering

ventil s nožovými kontakty nebo zalitým kabelem

MHE2...-M7

MHE2...-QS4

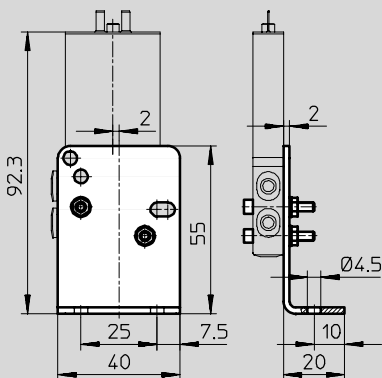


1 pomocné ruční ovládání, tlačítkem

2 nožové kontakty pro zásuvku s kabelem KMYZ-3, KMYZ-4

3 kabel 2,5 m

upevňovací úhelník MHE2-BG-L



Elektromagnetické ventily MHE2, rychlé ventily

FESTO

technické údaje – samostatné ventily, ventily 3/2

Údaje pro objednávky – ventily					
elektrické připojení	napájecí napětí	v klidu uzavřen		v klidu otevřen	
		č. dílu	typ	č. dílu	typ
spínací čas 2 ms					
připojovací závit M7					
nožové kontakty	24 V DC	196 131	MHE2-MS1H-3/2G-M7	196 151	MHE2-MS1H-3/2O-M7
kabel		196 133	MHE2-MS1H-3/2G-M7-K	196 153	MHE2-MS1H-3/2O-M7-K
nástrčné připojení QS 4					
nožové kontakty	24 V DC	196 135	MHE2-MS1H-3/2G-QS4	196 155	MHE2-MS1H-3/2O-QS4
kabel		196 137	MHE2-MS1H-3/2G-QS4-K	196 157	MHE2-MS1H-3/2O-QS4-K
spínací čas 7 ms					
připojovací závit M7					
nožové kontakty	24 V DC	196 130	MHE2-M1H-3/2G-M7	196 150	MHE2-M1H-3/2O-M7
kabel		196 132	MHE2-M1H-3/2G-M7-K	196 152	MHE2-M1H-3/2O-M7-K
nástrčné připojení QS 4					
nožové kontakty	24 V DC	196 134	MHE2-M1H-3/2G-QS4	196 154	MHE2-M1H-3/2O-QS4
kabel		196 136	MHE2-M1H-3/2G-QS4-K	196 156	MHE2-M1H-3/2O-QS4-K

Údaje pro objednávky – specifické příslušenství			
název	č. dílu	typ	
upevňovací úhelník	196 165	MHE2-BG-L	

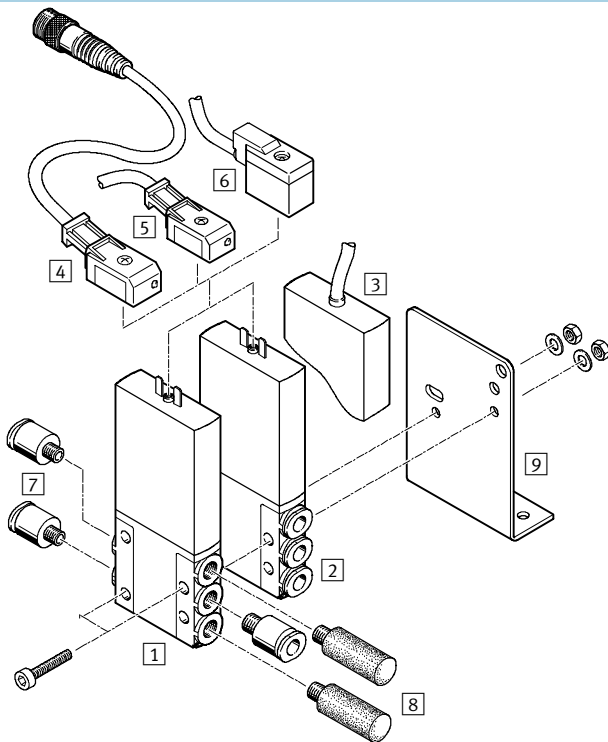
Ventily optimalizované pro úlohy rychlé ventily

3.2

Elektromagnetické ventily MHE2, rychlé ventily

přehled periferních zařízení – samostatné ventily 5/2

Připojení nožovými kontakty – připojení zalitým kabelem



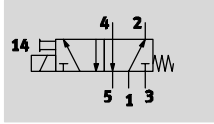
Ventily a příslušenství			
	krátký popis	→ strana	
1	samostatný ventil MHE2-...QS-4	s nožovými kontakty a připojením QS-4	2 / 3.2-17
2	samostatný ventil MHE2-...-M7	s nožovými kontakty a připojením M7	2 / 3.2-17
3	samostatný ventil MHE2-...-K	se zalitým kabelem	2 / 3.2-17
4	zásuvka s kabelem KMYZ-3 (IP65)	s LED, kabelem PUR a konektorem M8	2 / 3.2-58
5	zásuvka s kabelem KMYZ-3 (IP65)	s LED a kabelem PUR	2 / 3.2-58
6	zásuvka s kabelem KMYZ-4 (IP40)	s kabelem PVC	2 / 3.2-58
7	šroubení s nástrčnými koncovkami QS	pro připojení hadic na stlačený vzduch s tolerovaným vnějším průměrem	svazek 3
8	tlumič hluku UC	pro montáž do odvětrávacích výstupů	svazek 3
9	upevňovací úhelník MHE2-BG-L	–	2 / 3.2-19

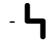
Elektromagnetické ventily MHE2, rychlé ventily


technické údaje – samostatné ventily, ventily 5/2




funkce



 - napětí
24 V DC

 - tlak
-0,9 ... +8 barů

 - rozsah teplot
-5 ... +60 °C



Obecné technické údaje		
funkce ventilu		5/2, monostabilní
konstrukce		tlakově odlehčený sedlový ventil
princip těsnění		měkké
ovládání		elektrické
řízení		přímé
směr proudění		lze obrátit
funkce odvětrání		lze škrtnit
pomocné ruční ovládání		tlačítkem
montážní poloha		libovolná
rozteč	[mm]	14
jmenovitá světlost	[mm]	2
normální jmenovitý průtok	[l/min]	100
upevnění		průchozími dírami
připojení pneumatiky		připojovací závit M7
		nástrčné připojení pro hadici s vnějším Ø 4 mm
hmotnost výrobku	[g]	65

Provozní a okolní podmínky		
provozní médium		filtrovaný stlačený vzduch, mazaný nebo nemazaný, jemnost filtrace 40 µm
		vakuum, jemnost filtrace 40 µm
provozní tlak	[bar]	-0,9 ... +8
teplota okolí	[°C]	-5 ... +60 (100 % ED)
teplota média	[°C]	-5 ... +60 (100 % ED)
odolnost korozi KBK		2 ¹⁾
certifikát		c UL us - Recognized (OL)

1) Třída odolnosti korozi 2 dle normy Festo 940 070:
konstrukční díly s mírnějšími nároky na odolnost korozi. Vnější viditelné části s požadavky především na vzhled povrchu, který je vystaven přímému kontaktu s okolní pro průměrnou běžnou atmosférou, respektive látkami, jako jsou chladicí látky a maziva.

Elektromagnetické ventily MHE2, rychlé ventily

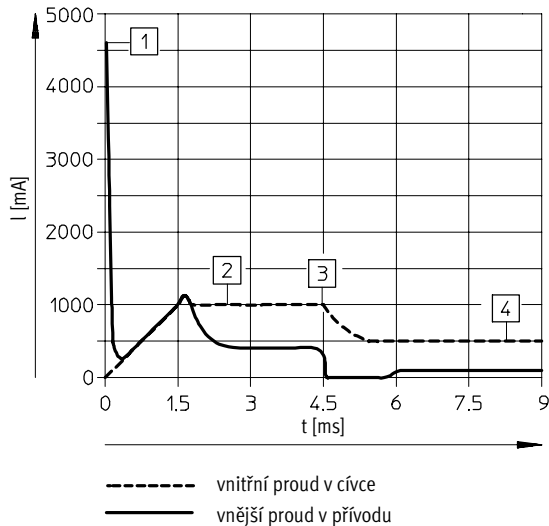
technické údaje – samostatné ventily, ventily 5/2

Elektrické údaje		
napájecí napětí	[V DC]	24 ±10 %
typ připojení		nožové kontakty nebo zalitý kabel
příkon		
fáze nízkého proudu	[W]	1,625
fáze vysokého proudu	[W]	6,5
stupeň krytí dle EN 60529		
se zalitým kabelem		IP65
se zásuvkou s kabelem KMYZ-3		IP65
se zásuvkou s kabelem KMYZ-3 a konektorem M8		IP65
se zásuvkou s kabelem KMYZ-4		IP40

Spínací časy a frekvence		
čas zapnutí	[ms]	1,9 +10 % ... -30 %
čas vypnutí	[ms]	1,7 +10 % ... -30 %
maximální spínací frekvence	[Hz]	300 ¹⁾
značka CE		dle směrnice EU-EMV

1) Od 100 Hz je nutné omezit okolní teplotu.

Průběh proudu



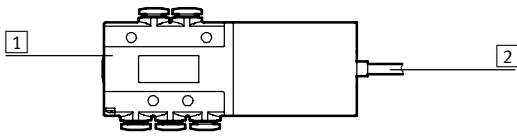
- 1 nabíjení kondenzátoru
- 2 regulovaný proud v cívice 1A
- 3 pokles na přídržný proud
- 4 regulovaný přídržný proud 0,5 A

Elektromagnetické ventily MHE2, rychlé ventily

technické údaje – samostatné ventily, ventily 5/2

FESTO

Materiály



1	těleso	zinkový tlakový odlitek, potažený
2	plášť kabelu	polyuretan
-	těsnění	nitrilkaučuk/hydrogenovaný nitrilkaučuk
-	šrouby	pozinkovaná ocel
	poznámka o materiálu	prostě mědi a PTFE

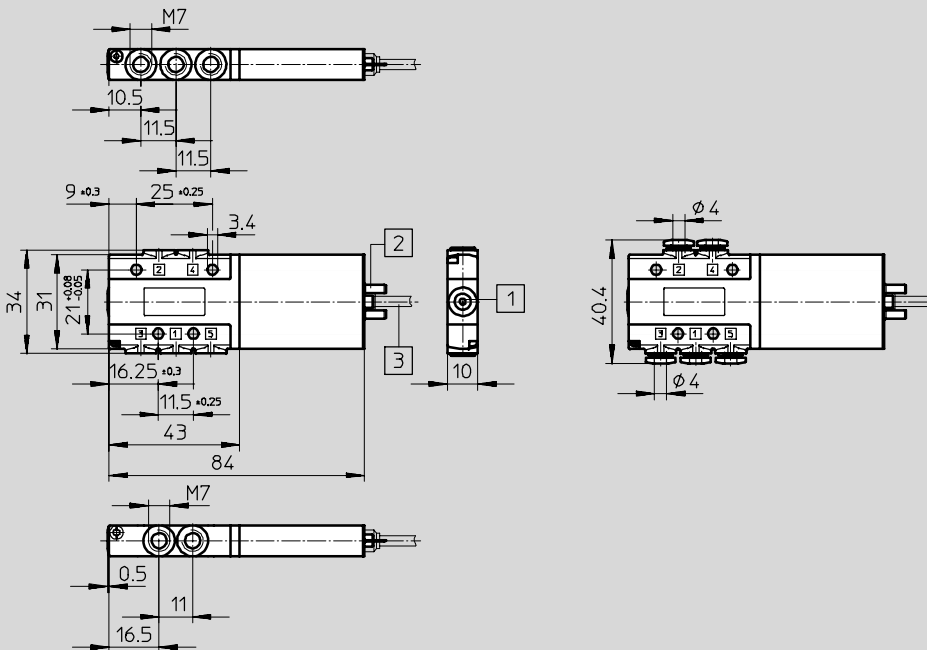
Rozměry

CAD modely ke stažení → www.festo.cz/engineering

ventil s nožovými kontakty nebo zalitým kabelem

MHE2-...-M7

MHE2-...-QS4

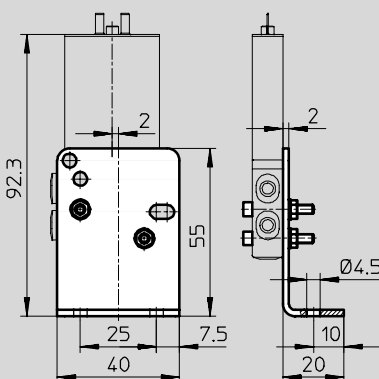


1 pomocné ruční ovládní, tlačítkem

2 nožové kontakty pro zásuvku s kabelem KMYZ-3, KMYZ-4

3 kabel 2,5 m

upevňovací úhelník MHE2-BG-L



Elektromagnetické ventily MHE2, rychlé ventily

technické údaje – samostatné ventily, ventily 5/2



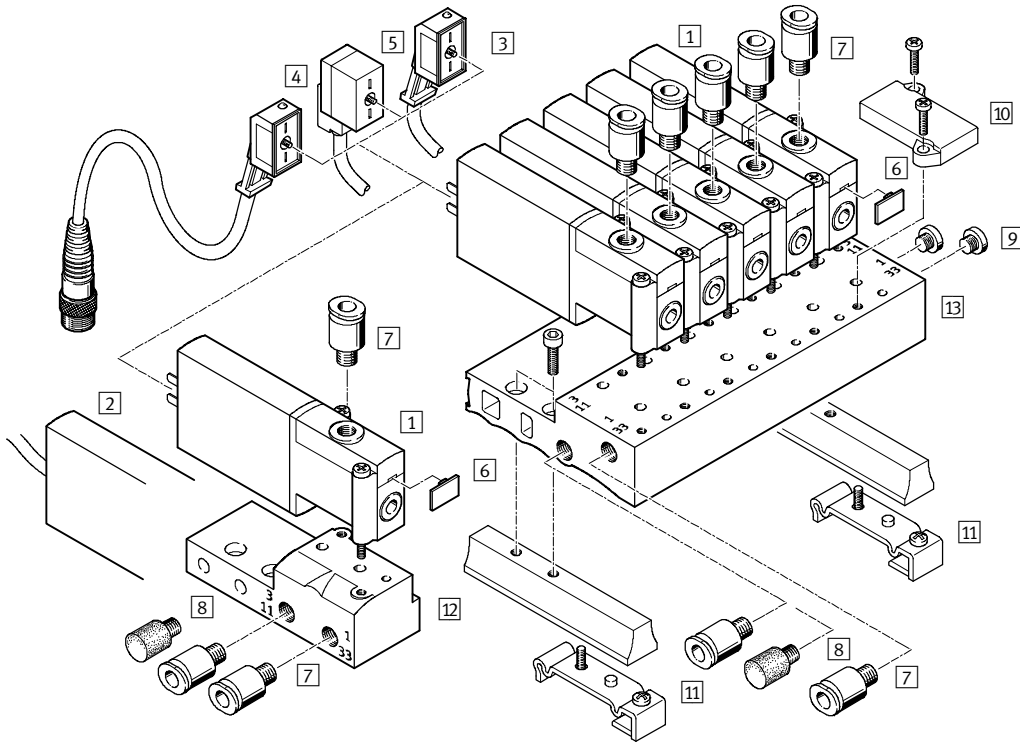
Údaje pro objednávky – ventily			
elektrické připojení	napájecí napětí	č. dílu	typ
připojovací závit M7			
nožové kontakty	24 V DC	525113	MHE2-MS1H-5/2-M7
kabel		525115	MHE2-MS1H-5/2-M7-K
nástrčné připojení QS 4			
nožové kontakty	24 V DC	525117	MHE2-MS1H-5/2-QS-4
kabel		525119	MHE2-MS1H-5/2-QS-4-K

Údaje pro objednávky – specifické příslušenství			
název		č. dílu	typ
upevňovací úhelník		196 165	MHE2-BG-L

Elektromagnetické ventily MHP2, rychlé ventily

přehled periferních zařízení – ventily s výstupy na tělese, 3/2

Připojení nožovými kontakty – připojení zalitým kabelem ...-K



Ventily optimalizované pro úlohy rychlé ventily

3.2

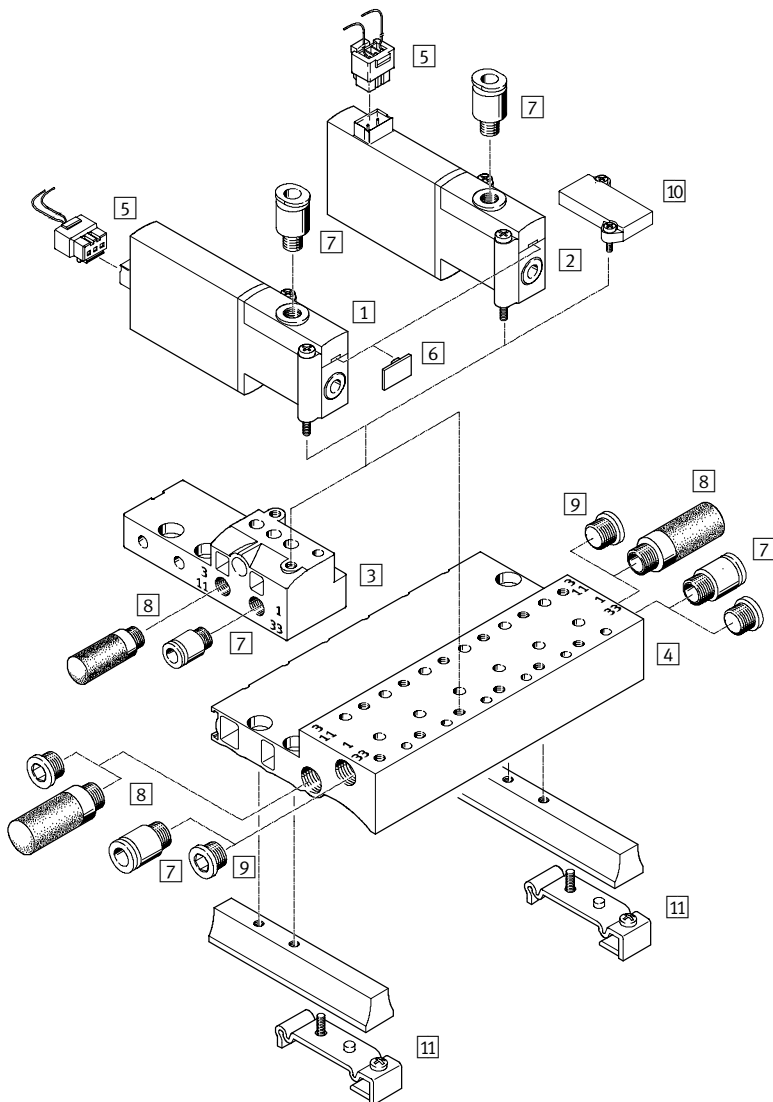
Ventily a příslušenství		krátký popis	→ strana
1	s výstupem a připojením na desku MHP2-...	s nožovými kontakty	2 / 3.2-24
2	s výstupem a připojením na desku MHP2-...-PI	se zalitým kabelem	2 / 3.2-24
3	zásuvka s kabelem KMYZ-3 (IP65)	s LED a kabelem PUR	2 / 3.2-58
4	zásuvka s kabelem KMYZ-3 (IP65)	s LED, kabelem PUR a konektorem M8	2 / 3.2-58
5	zásuvka s kabelem KMYZ-4 (IP40)	s kabelem PVC	2 / 3.2-58
6	popisový štítek MH-BZ-80X	pro označení ventilů	2 / 3.2-58
7	nástrčná šroubení QS	pro připojení hadic na stlačený vzduch s tolerovaným vnějším průměrem	svazek 3
8	tlumič hluku UC	pro montáž do odvětrávacích výstupů	svazek 3
9	záslepky B	pro uzavření nepotřebných přívodů	2 / 3.2-58
10	krycí deska MHAP2-BP-3	pro zaslepení prázdných pozic	2 / 3.2-58
11	upevnění na DIN lištu MHAP2-BG-NRH-35	-	2 / 3.2-58
12	samostatná přípojovací deska MHP2-AS-3-M5	pro ventil s výstupem a připojením na desku	2 / 3.2-27
13	kryt s připojením MHP2-PR...-3	pro ventil s výstupem a připojením na desku	2 / 3.2-27

Elektromagnetické ventily MHP2, rychlé ventily

přehled periferních zařízení – ventily s výstupy na tělese, 3/2

FESTO

Konektor vzadu ...-HC – konektor nahoře ...-TC



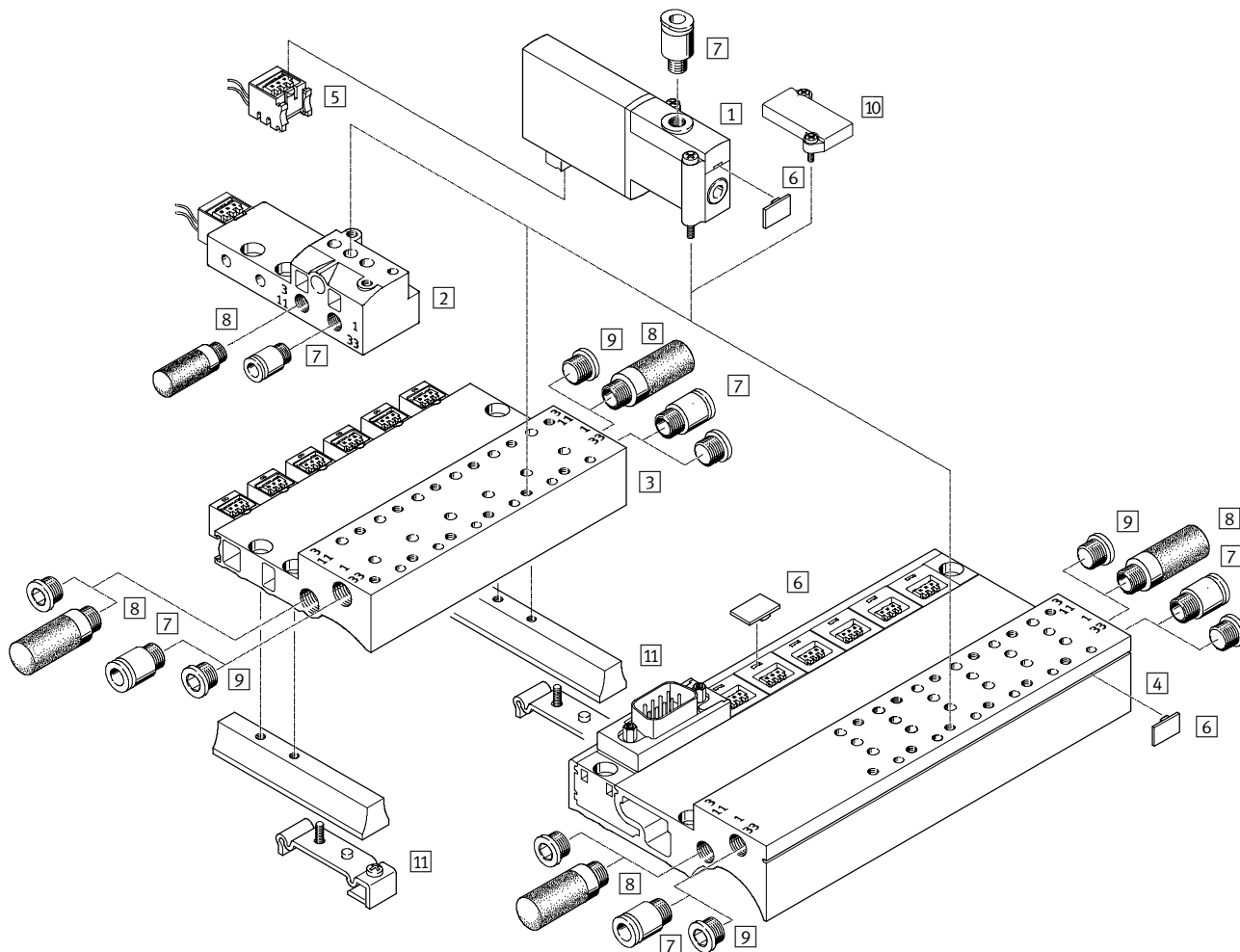
Ventily a příslušenství			
	krátký popis	→ strana	
1	s výstupem a připojením na desku MHP2-...-PI	konektor vzadu	2 / 3.2-24
2	s výstupem a připojením na desku MHP2-...-PI	konektor nahoře	2 / 3.2-24
3	samostatná připojovací deska MHP2-AS-3-M5	pro ventil s výstupem a připojením na desku	2 / 3.2-27
4	připojovací blok MHP2-PR...-3-PI	pro ventil s výstupem a připojením na desku	2 / 3.2-27
5	zásuvka KMH (IP 40)	s kabelem	2 / 3.2-58
6	popisový štítek MH-BZ-80X	pro označení ventilů	2 / 3.2-58
7	nástrčná šroubení QS	pro připojení hadic na stlačený vzduch s tolerovaným vnějším průměrem	svazek 3
8	tlumič hluku UC	pro montáž do odvětrávacích výstupů	svazek 3
9	záslepky B	pro uzavření nepotřebných přívodů	2 / 3.2-58
10	krycí deska MHAP2-BP-3	pro zaslepení prázdných pozic	2 / 3.2-58
11	upevnění na DIN lištu MHAP2-BG-NRH-35	-	2 / 3.2-58

Elektromagnetické ventily MHP2, rychlé ventily

přehled periferních zařízení – ventily s výstupy na tělese, 3/2

FESTO

Konektor dole ...-PI



Ventily optimalizované pro úlohy
rychlých ventilů

3.2

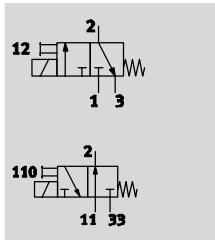
Ventily a příslušenství		krátký popis	→ strana
1	s výstupem a připojením na desku MHP2-...-PI	konektor dole	2 / 3.2-24
2	samostatná připojovací deska MHP2-AS-3-M5-PI	pro ventil s výstupem a připojením na desku	2 / 3.2-27
3	připojovací blok MHP2-PR...-3-PI	s paticemi	2 / 3.2-27
4	připojovací blok MHP2-PR...-3-PI-D...	s paticemi a elektrickým vícepólovým konektorem	2 / 3.2-28
5	patice MHAP-PI (IP 40)	-	2 / 3.2-58
6	popisový štítek MH-BZ-80X	pro označení ventilů	2 / 3.2-58
7	nástrčná šroubení QS	pro připojení hadic na stlačený vzduch s tolerovaným vnějším průměrem	svazek 3
8	tlumič hluku UC	pro montáž do odvětrávacích výstupů	svazek 3
9	záslepky B	pro uzavření nepotřebných přívodů	2 / 3.2-58
10	krycí deska MHAP2-BP-3-PI	pro zaslepení prázdných pozic	2 / 3.2-58
11	upevnění na DIN lištu MHAP2-BG-NRH-35	-	2 / 3.2-58


Elektromagnetické ventily MHP2, rychlé ventily


technické údaje – ventily s výstupy na tělese, 3/2


FESTO

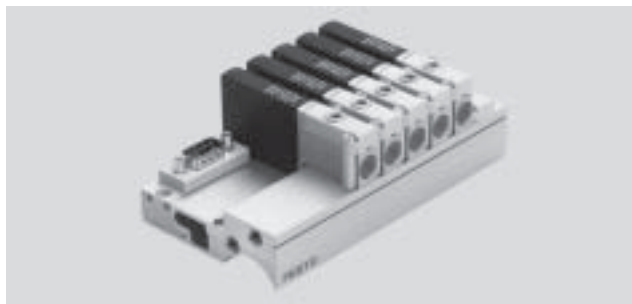
funkce



-  - napětí
5, 12, 24 V DC

-  - tlak
-0,9 ... +8 barů

-  - rozsah teplot
-5 ... +40 °C



Obecné technické údaje		
funkce ventilu		3/2, monostabilní ¹⁾
konstrukce		tlakově odlehčený sedlový ventil
princip těsnění		měkké
ovládání		elektrické
řízení		přímé
směr proudění		lze obrátit s omezením (provozní tlak)
funkce odvětrání		lze škrtit
pomocné ruční ovládání		tlačítkem
montážní poloha		libovolná
rozteč	[mm]	14
jmenovitá světlost	[mm]	2
normální jmenovitý průtok	[l/min]	100
upevnění		na přípojovací desku
připojení pneumatiky		přípojovací závit M5
		nástrčné připojení pro hadici s vnějším Ø 4 mm
hmotnost výrobku	[g]	50

1) při uzavření přívodu 3 nebo 33 lze použít jako ventil 2/2

Provozní a okolní podmínky		
provozní médium		filtrovaný stlačený vzduch, mazaný nebo nemazaný, jemnost filtrace 40 µm vakuum, jemnost filtrace 40 µm
provozní tlak	[bar]	-0,9 ... +8 ²⁾
provozní tlak v reverzním režimu	[bar]	-0,9 ... 0
teplota okolí	[°C]	-5 ... +40 (100 % ED)
teplota média	[°C]	-5 ... +40 (100 % ED)
odolnost korozi KBK		2 ¹⁾
certifikát		c UL us - Recognized (OL)

1) Třída odolnosti korozi 2 dle normy Festo 940 070:
konstrukční díly s mírnějšími nároky na odolnost korozi. Vnější viditelné části s požadavky především na vzhled povrchu, který je vystaven přímému kontaktu s okolní pro průmysl běžnou atmosférou, respektive látkami, jako jsou chladicí látky a maziva.

2) v rozsahu tlaku -0,5 až +0,5 baru může docházet k malým netěsnostem

Elektromagnetické ventily MHP2, rychlé ventily

technické údaje – ventily s výstupy na tělese, 3/2

FESTO

Ventily optimalizované pro úlohy rychlé ventily

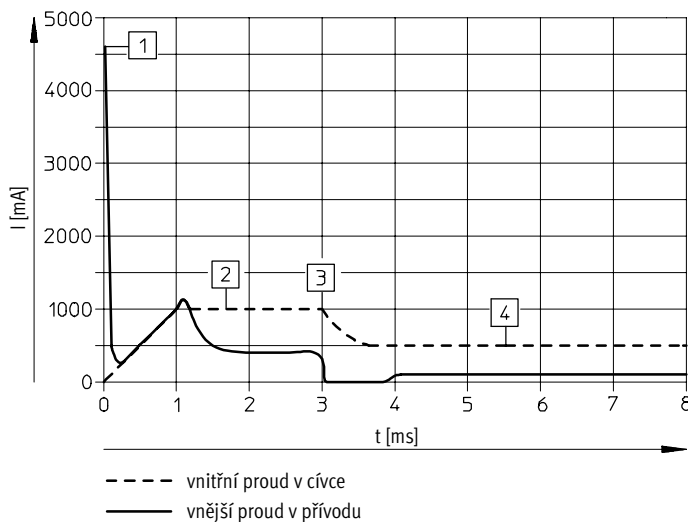
3.2

Elektrické údaje		
napájecí napětí	[V DC]	5 ±10 %, 12 ±10 % nebo 24 ±10 %
typ připojení		nožové kontakty, zalitý kabel nebo konektor
příkon		
s elektronikou pro rychlé spínání	[W]	5 po dobu cca 3 ms (proud při sepnutí 1 A), pak 1,25
bez elektroniky pro rychlé spínání	[W]	2,88
stupeň krytí dle EN 60529		
se zalitým kabelem		IP65
se zásuvkou s kabelem KMH		IP40
se zásuvkou s kabelem KMYZ-3		IP65
se zásuvkou s kabelem KMYZ-3 a konektorem M8		IP65
se zásuvkou s kabelem KMYZ-4		IP40
s patičí MHAP-PI		IP40
s přípojovacím konektorem Sub-D		IP40

Spínací časy a frekvence		
s elektronikou pro rychlé spínání		
čas zapnutí/vypnutí	[ms]	1,7/2 +10 % ... -30 %
maximální spínací frekvence	[Hz]	330 ¹⁾
značka CE		dle směrnice EU-EMV
bez elektroniky pro rychlé spínání		
čas zapnutí/vypnutí	[ms]	7/3,5
maximální spínací frekvence	[Hz]	130

1) Od 100 Hz je nutné omezit okolní teplotu.

Průběh proudu pro ventily s elektronikou pro rychlé spínání



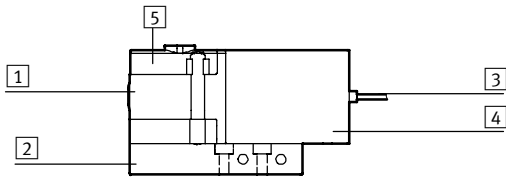
- 1 nabíjení kondenzátoru
- 2 regulovaný proud do cívky 1 A
- 3 pokles na přídržný proud
- 4 regulovaný přídržný proud 0,5 A

Elektromagnetické ventily MHP2, rychlé ventily

technické údaje – ventily s výstupy na tělese, 3/2



Materiály



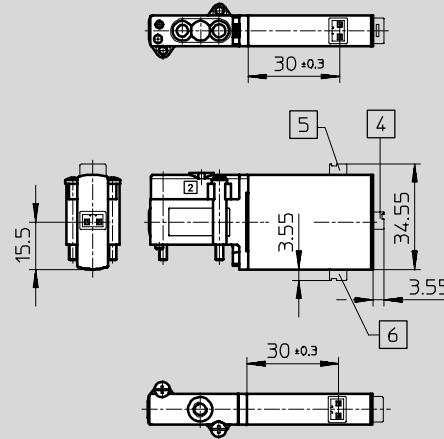
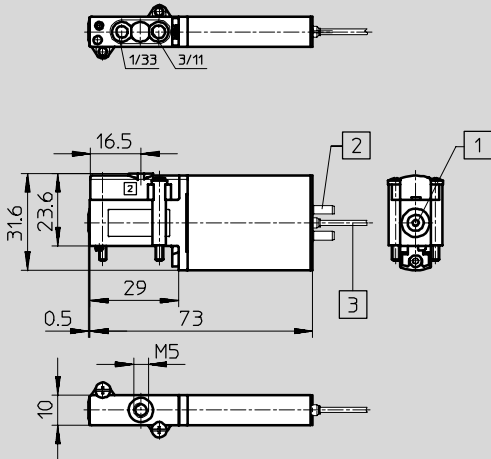
1	těleso	zinkový tlakový odlitek
2	přípojovací deska	hliník v provedení pro baterii, zinkový tlakový odlitek v provedení pro samostatnou přípojovací desku
3	plášť kabelu	polyuretan
4	těleso cívký	polyamid
5	přípojovací lišta	polyamid
-	těsnění	nitrilkaučuk/ hydrogenovaný nitrilkaučuk
-	poznámka o materiálu	prostě mědi a PTFE

Rozměry

CAD modely ke stažení → www.festo.cz/engineering

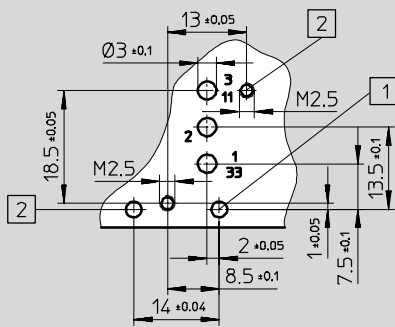
ventil s nožovými kontakty nebo zalitým kabelem ...K

ventil s konektorem ...TC/HC/PI



- 1 pomocné ruční ovládání, tlačítkem
- 2 nožové kontakty pro zásuvku s kabelem KMYZ-3, KMYZ-4
- 3 kabel 2,5 m
- 4 konektor HC
- 5 konektor TC
- 6 konektor PI

přípojovací obrazec na přípojovací desce



- 1 otvor pro kódovací kolík, 1,7^{+0,2} mm hluboký
 - 2 upevňovací závit, 4,6⁺¹ mm hluboký
- - upozornění

Ventily optimalizované pro úlohy rychlé ventily

3.2

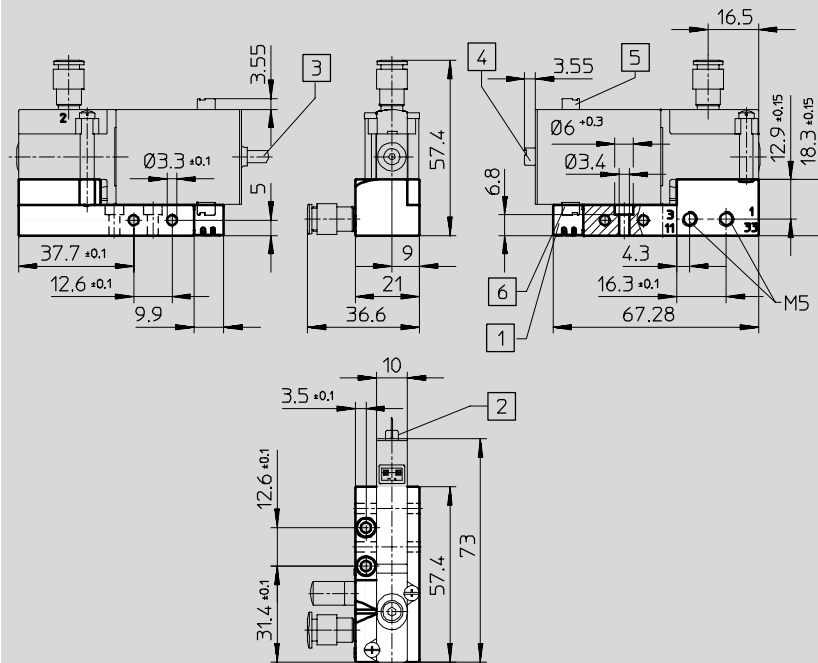
Elektromagnetické ventily MHP2, rychlé ventily

technické údaje – ventily s výstupy na tělese, 3/2

Rozměry

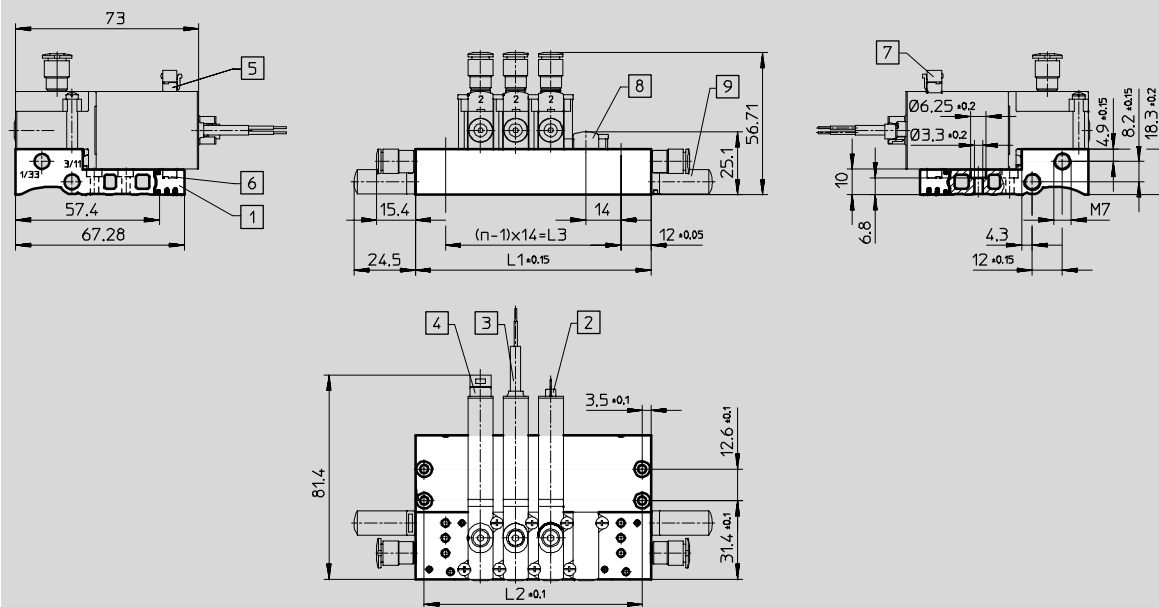
samostatná přípojovací deska

CAD modely ke stažení → www.festo.cz/engineering



- 1 patice MHAP-PI
- 2 nožové kontakty pro zásuvku s kabelem KMYZ-3, KMYZ-4
- 3 kabel 2,5 m
- 4 konektor HC
- 5 konektor TC
- 6 konektor PI

bateriová montáž



- 1 patice MHAP-PI
- 2 nožové kontakty pro zásuvku s kabelem KMYZ-3, KMYZ-4
- 3 kabel 2,5 m
- 4 konektor HC
- 5 konektor TC
- 6 konektor PI
- 7 zásuvka s kabelem KMH
- 8 krycí deska MHAP-BP-3
- 9 tlumič hluku UC

počet pozic n	L1	L2	L3
2	38	31	14
3	52	45	18
4	66	59	42

počet pozic n	L1	L2	L3
5	80	73	56
6	94	87	70
7	108	101	84

počet pozic n	L1	L2	L3
8	122	115	98
9	136	129	112
10	150	143	126

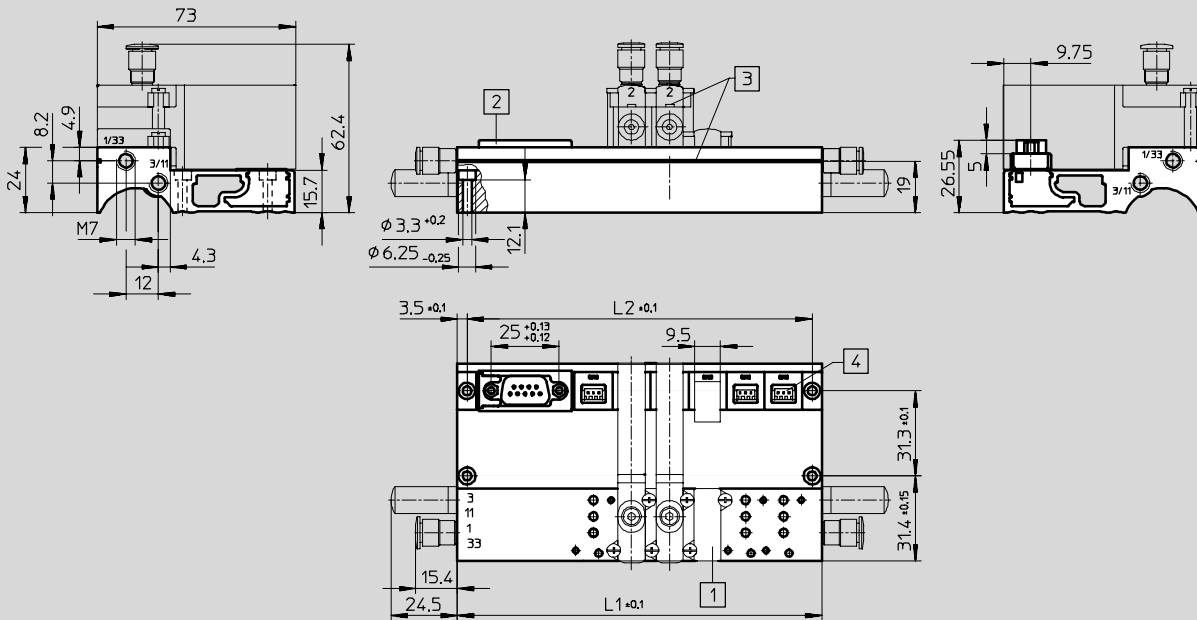
Elektromagnetické ventily MHP2, rychlé ventily

technické údaje – ventily s výstupy na tělese, 3/2



Rozměry – bateriová montáž s elektrickým vícepólovým konektorem

CAD modely ke stažení → www.festo.cz/engineering



1 krycí deska MHAP-BP-3

2 konektor Sub-D, výstup konektoru nahoru (standard)

3 drážka pro popisové štítky

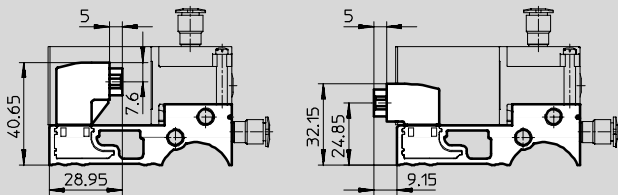
4 patice MHAP-PI

počet pozic n	L1	L2
2	78	71
4	106	99
6	134	127
8	162	155
10	212	205

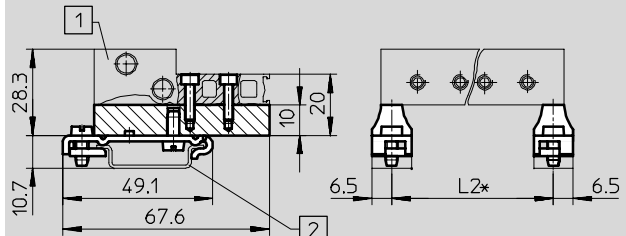
elektrický vícepólový konektor – varianty výstupu konektorů

k pneumatické straně

k elektrické straně



upevnění na DIN lištu MHAP-BG-NRH-35



1 bateriový blok/připojovací blok
2 montážní lišta NRH-35

* viz tabulku rozměrů použitých bateriových případně připojovacích bloků

Elektromagnetické ventily MHP2, rychlé ventily

FESTO

technické údaje – ventily s výstupy na tělese, 3/2

Údaje pro objednávky – ventily					
elektrické připojení	napájecí napětí	v klidu uzavřen		v klidu otevřen	
		č. dílu	typ	č. dílu	typ
spínací čas 2 ms					
připojovací závit M5					
nožové kontakty	24 V DC	196 123	MHP2-MS1H-3/2G-M5	196 143	MHP2-MS1H-3/20-M5
kabel	24 V DC	196 125	MHP2-MS1H-3/2G-M5-K	196 145	MHP2-MS1H-3/20-M5-K
nástrčné připojení QS 4					
nožové kontakty	24 V DC	196 127	MHP2-MS1H-3/2G-QS4	196 147	MHP2-MS1H-3/20-QS4
kabel	24 V DC	196 129	MHP2-MS1H-3/2G-QS4-K	196 149	MHP2-MS1H-3/20-QS4-K
spínací čas 7 ms					
připojovací závit M5					
nožové kontakty	24 V DC	196 122	MHP2-M1H-3/2G-M5	196 142	MHP2-M1H-3/20-M5
kabel	24 V DC	196 124	MHP2-M1H-3/2G-M5-K	196 144	MHP2-M1H-3/20-M5-K
konektor vzadu	5 V DC	197 429	MHP2-M4H-3/2G-M5-HC	197 411	MHP2-M4H-3/20-M5-HC
	12 V DC	197 430	MHP2-M5H-3/2G-M5-HC	197 412	MHP2-M5H-3/20-M5-HC
	24 V DC	197 431	MHP2-M1H-3/2G-M5-HC	197 413	MHP2-M1H-3/20-M5-HC
konektor nahoře	5 V DC	197 432	MHP2-M4H-3/2G-M5-TC	197 414	MHP2-M4H-3/20-M5-TC
	12 V DC	197 433	MHP2-M5H-3/2G-M5-TC	197 415	MHP2-M5H-3/20-M5-TC
	24 V DC	197 434	MHP2-M1H-3/2G-M5-TC	197 416	MHP2-M1H-3/20-M5-TC
konektor dole	5 V DC	197 435	MHP2-M4H-3/2G-M5-PI	197 417	MHP2-M4H-3/20-M5-PI
	12 V DC	197 436	MHP2-M5H-3/2G-M5-PI	197 418	MHP2-M5H-3/20-M5-PI
	24 V DC	197 437	MHP2-M1H-3/2G-M5-PI	197 419	MHP2-M1H-3/20-M5-PI
nástrčné připojení QS 4					
nožové kontakty	24 V DC	196 126	MHP2-M1H-3/2G-QS4	196 146	MHP2-M1H-3/20-QS4
kabel	24 V DC	196 128	MHP2-M1H-3/2G-QS4-K	196 148	MHP2-M1H-3/20-QS4-K

 - upozornění

Ventily 3/2G a 3/2O nesmějí být společně na jednom připojovacím bloku.

Ventily optimalizované pro úlohy rychlé ventily

3.2

Elektromagnetické ventily MHP2, rychlé ventily

technické údaje – ventily s výstupy na tělese, 3/2

FESTO

Ventily optimalizované pro úlohy rychlé ventily

3.2

Údaje pro objednávky – specifické příslušenství		
název	č. dílu	typ
ventily s nožovými kontakty, kabelem, konektorem vzadu nebo nahoře		
samostatná připojovací deska	197 439	MHP2-AS-3-M5
připojovací blok pro ...	2 ventily	197 442 MHP2-PR2-3
	4 ventily	197 443 MHP2-PR4-3
	6 ventilů	197 444 MHP2-PR6-3
	8 ventilů	197 445 MHP2-PR8-3
	10 ventilů	197 446 MHP2-PR10-3
ventily s konektorem dole		
samostatná připojovací deska	197 441	MHP2-AS-3-M5-PI
připojovací blok s patičkami pro ...	2 ventily	197 452 MHP2-PR2-3-PI
	4 ventily	197 453 MHP2-PR4-3-PI
	6 ventilů	197 454 MHP2-PR6-3-PI
	8 ventilů	197 455 MHP2-PR8-3-PI
	10 ventilů	197 456 MHP2-PR10-3-PI
připojovací blok s patičkami a elektrickým	197 463	MHP2-PR6-3-PI-D9
vícepólovým konektorem pro ...	197 464	MHP2-PR8-3-PI-D9
	197 465	MHP2-PR10-3-PI-D25

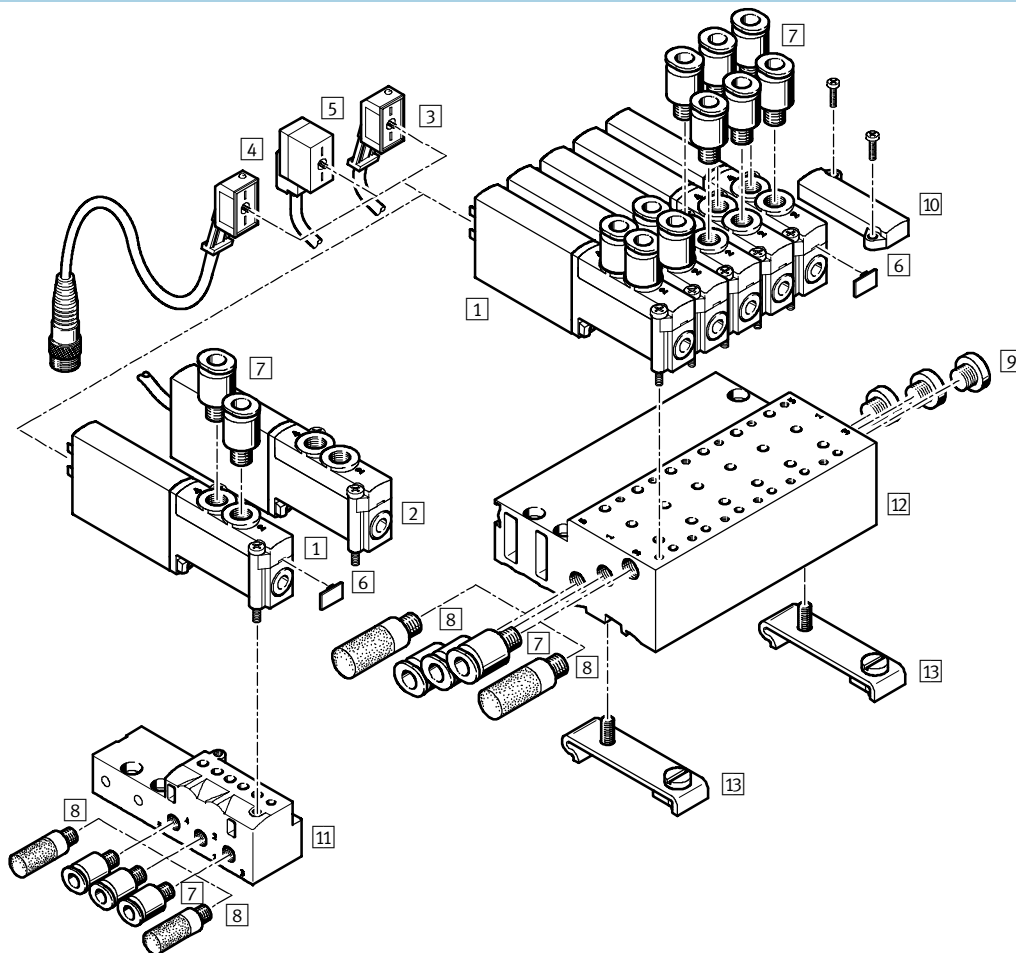
 upozornění

Další varianty a příslušenství lze konfigurovat a objednat jako stavebnici výrobků MH2
 → od 2 / 3.2-52.

Elektromagnetické ventily MHP2, rychlé ventily

přehled periferních zařízení – ventily s výstupy na tělese, 5/2

Připojení nožovými kontakty – připojení zalitým kabelem ...-K



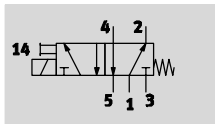
Ventily a příslušenství			
	krátký popis	→ strana	
1	s výstupem a připojením na desku MHP2-...	s nožovými kontakty	2 / 3.2-32
2	s výstupem a připojením na desku MHP2-...-PI	se zalitým kabelem	2 / 3.2-32
3	zásuvka s kabelem KMYZ-3 (IP65)	s LED a kabelem PUR	2 / 3.2-58
4	zásuvka s kabelem KMYZ-3 (IP65)	s LED, kabelem PUR a konektorem M8	2 / 3.2-58
5	zásuvka s kabelem KMYZ-4 (IP40)	s kabelem PVC	2 / 3.2-58
6	popisový štítek MH-BZ-80X	pro označení ventilů	2 / 3.2-58
7	nástrčná šroubení QS	pro připojení hadic na stlačený vzduch s tolerovaným vnějším průměrem	svazek 3
8	tlumič hluku UC	pro montáž do odvětrávacích výstupů	svazek 3
9	záslepky B	pro uzavření nepotřebných přívodů	2 / 3.2-58
10	krycí deska MHAP2-BP-5	pro zaslepení prázdných pozic	2 / 3.2-58
11	samostatná připojovací deska MHP2-AS-5-M5	pro ventil s výstupem a připojením na desku	2 / 3.2-36
12	připojovací blok MHP2-PR... 5	pro ventil s výstupem a připojením na desku	2 / 3.2-36
13	upevnění na DIN lištu CPV10/14-VI-BG-NRH-35	-	2 / 3.2-58




Elektromagnetické ventily MHP2, rychlé ventily

technické údaje – ventily s výstupy na tělese, 5/2

FESTO

funkce



-  - napětí
24 V DC
-  - tlak
-0,9 ... +8 barů
-  - rozsah teplot
-5 ... +40 °C



Obecné technické údaje		
funkce ventilu		5/2, monostabilní
konstrukce		tlakově odlehčený sedlový ventil
princip těsnění		měkké
ovládání		elektrické
řízení		přímé
směr proudění		lze obrátit
funkce odvětrání		lze škrtit
pomocné ruční ovládání		tlačítkem
montážní poloha		libovolná
rozteč	[mm]	14
jmenovitá světlost	[mm]	2
normální jmenovitý průtok	[l/min]	100
upevnění		na přípojovací desku
připojení pneumatiky		přípojovací závit M5
		nástrčné připojení pro hadici s vnějším Ø 4 mm
hmotnost výrobku	[g]	65

Provozní a okolní podmínky		
provozní médium		filtrovaný stlačený vzduch, mazaný nebo nemazaný, jemnost filtrace 40 µm
		vakuum, jemnost filtrace 40 µm
provozní tlak	[bar]	-0,9 ... +8
teplota okolí	[°C]	-5 ... +40 (100 % ED)
teplota média	[°C]	-5 ... +40 (100 % ED)
odolnost korozi KBK		2 ¹⁾
certifikát		c UL us - Recognized (OL)

1) Třída odolnosti korozi 2 dle normy Festo 940 070:
konstrukční díly s mírnějšími nároky na odolnost korozi. Vnější viditelné části s požadavky především na vzhled povrchu, který je vystaven přímému kontaktu s okolní pro průmysl běžnou atmosférou, respektive látkami, jako jsou chladicí látky a maziva.

Elektromagnetické ventily MHP2, rychlé ventily

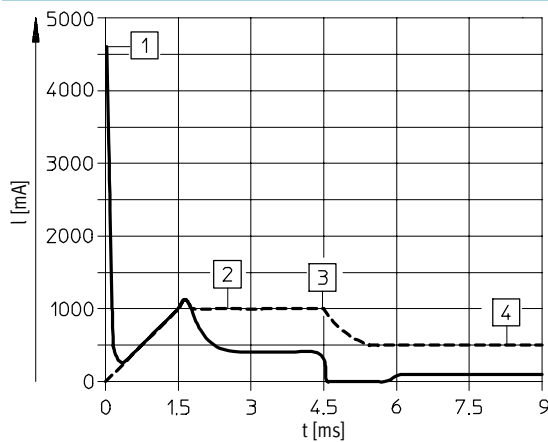
technické údaje – ventily s výstupy na tělese, 5/2

Elektrické údaje		
napájecí napětí	[V DC]	24 ±10 %
typ připojení		nožové kontakty nebo zalitý kabel
příkon		
fáze nízkého proudu	[W]	1,625
fáze vysokého proudu	[W]	6,5
stupeň krytí dle EN 60529		
se zalitým kabelem		IP65
se zásuvkou s kabelem KMYZ-3		IP65
se zásuvkou s kabelem KMYZ-3 a konektorem M8		IP65
se zásuvkou s kabelem KMYZ-4		IP40

Spínací časy a frekvence		
čas zapnutí	[ms]	1,9 +10 % ...-30 %
čas vypnutí	[ms]	1,7 +10 % ...-30 %
maximální spínací frekvence	[Hz]	300 ¹⁾
značka CE		dle směrnice EU-EMV

1) Od 75 Hz je nutné omezit okolní teplotu.

Průběh proudu



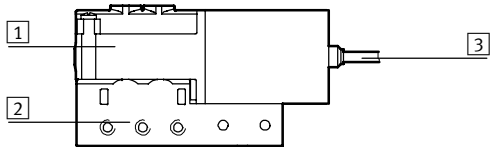
- 1 nabíjení kondenzátoru
- 2 regulovaný proud v cívice 1A
- 3 pokles na přídržný proud
- 4 regulovaný přídržný proud 0,5 A

----- vnitřní proud v cívice
 ————— vnější proud v přívodu

Elektromagnetické ventily MHP2, rychlé ventily

technické údaje – ventily s výstupy na tělese, 5/2

Materiály



1	těleso	zinkový tlakový odlitek, potažený
2	připojovací deska	zinkový tlakový odlitek
3	plášť kabelu	polyuretan
-	těsnění	nitrilkaučuk/hydrogenovaný nitrilkaučuk
-	šrouby	pozinkovaná ocel
-	poznámka o materiálu	prostě mědi a PTFE

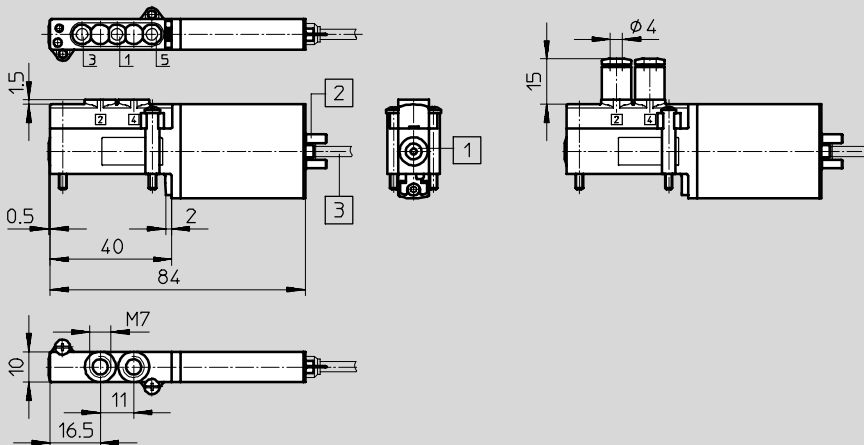
Rozměry

CAD modely ke stažení → www.festo.cz/engineering

ventil s nožovými kontakty nebo zalitým kabelem ...-K

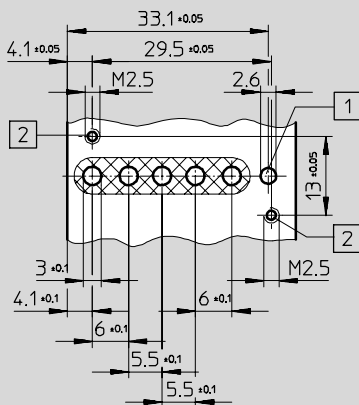
MHP2...-M5

MHP2...-QS4



- 1 pomocné ruční ovládání, tlačítkem
- 2 nožové kontakty pro zásuvku s kabelem KMYZ-3, KMYZ-4
- 3 kabel 2,5 m

připojovací obrazec na připojovací desce



- 1 otvor pro kódovací kolík, hluboký 1,7 mm
- 2 upevňovací závit, hluboký 4,6 mm

 upozornění

U ventilů s výstupy na tělese odpadají připojení 2 a 4.

Elektromagnetické ventily MHP2, rychlé ventily

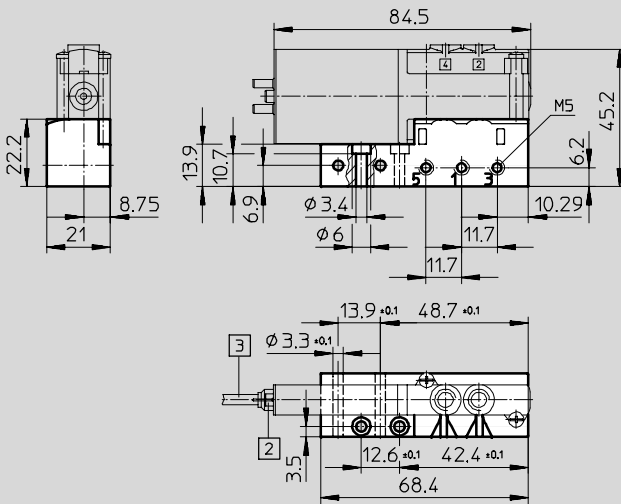
technické údaje – ventily s výstupy na tělese, 5/2

FESTO

Rozměry

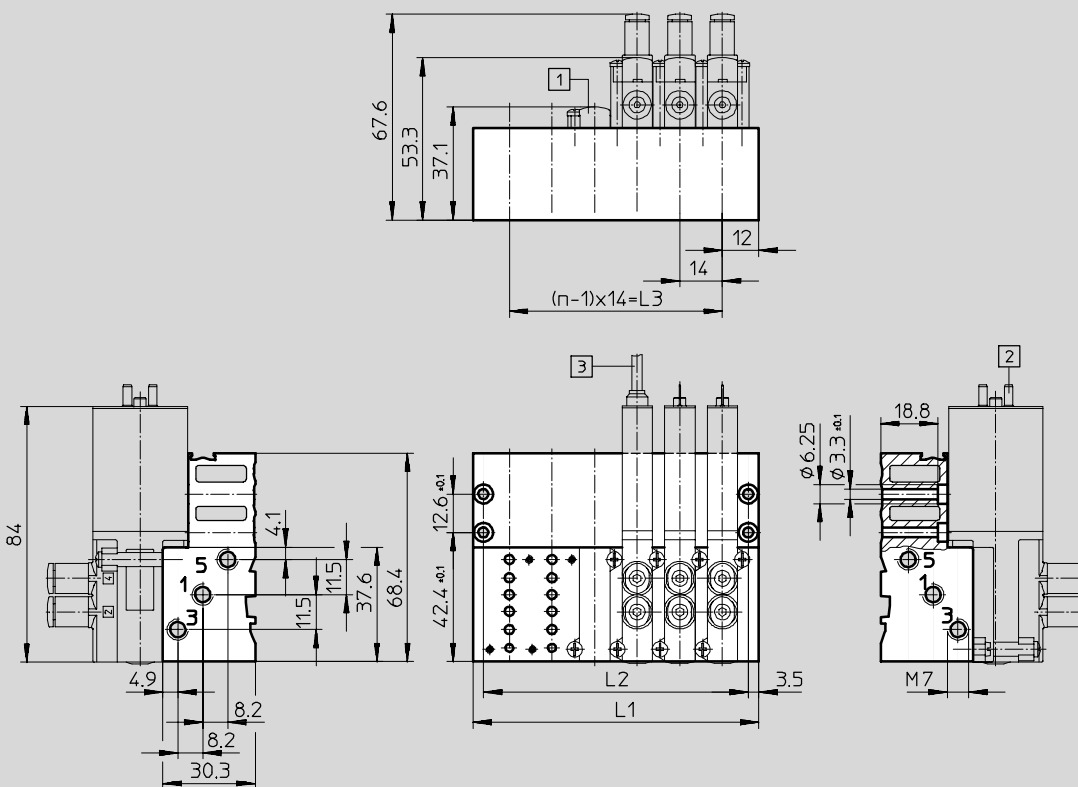
samostatná přípojovací deska

CAD modely ke stažení → www.festo.cz/engineering



- 2 nožové kontakty pro zásuvku s kabelem KMYZ-3, KMYZ-4
- 3 kabel 2,5 m

bateriová montáž



- 1 krycí deska MHAP-BP-3
- 2 nožové kontakty pro zásuvku s kabelem KMYZ-3, KMYZ-4
- 3 kabel 2,5 m

počet pozic n	L1	L2	L3
2	38	31	14
3	52	45	18
4	66	59	42

počet pozic n	L1	L2	L3
5	80	73	56
6	94	87	70
7	108	101	84

počet pozic n	L1	L2	L3
8	122	115	98
9	136	129	112
10	150	143	126

Ventily optimalizované pro úlohy rychlé ventily

3.2

Elektromagnetické ventily MHP2, rychlé ventily

technické údaje – ventily s výstupy na tělese, 5/2

FESTO

Údaje pro objednávky – ventily			
elektrické připojení	napájecí napětí	č. dílu	typ
připojovací závit M5			
nožové kontakty	24 V DC	525105	MHP2-MS1H-5/2-M5
kabel	24 V DC	525107	MHP2-MS1H-5/2-M5-K
nástrčné připojení QS 4			
nožové kontakty	24 V DC	525109	MHP2-MS1H-5/2-QS4
kabel	24 V DC	525111	MHP2-MS1H-5/2-QS4-K

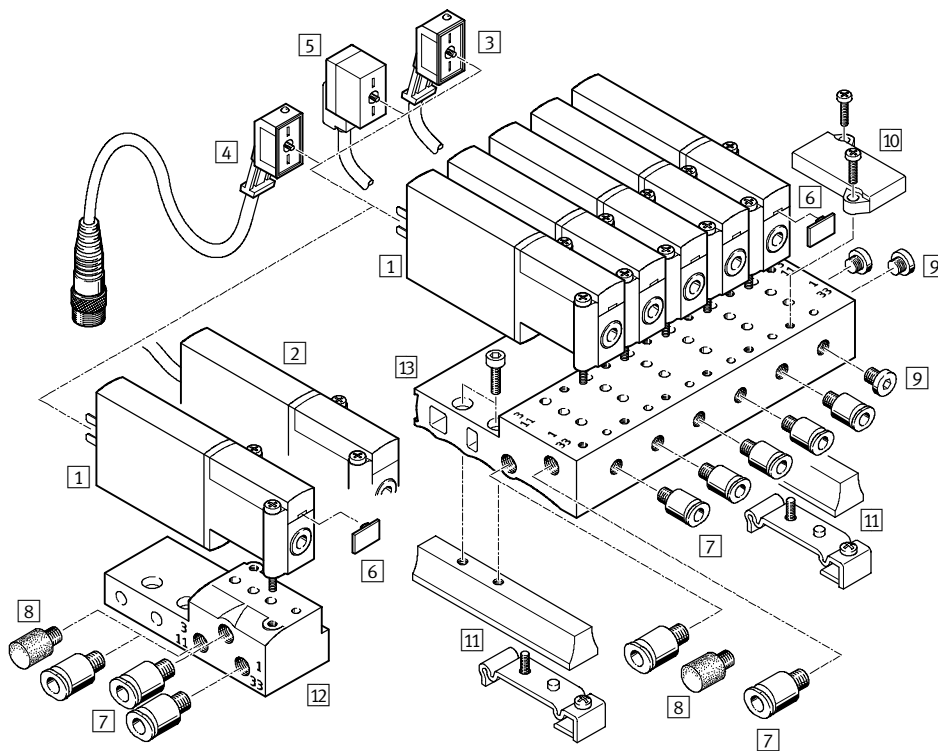
Údaje pro objednávky – specifické příslušenství			
název		č. dílu	typ
ventily s nožovými kontakty nebo kabelem			
samostatná připojovací deska		525 121	MHP2-AS-5-M5
připojovací blok pro ...	2 ventily	525 122	MHP2-PR2-5
	4 ventily	525 123	MHP2-PR4-5
	6 ventilů	525 124	MHP2-PR6-5
	8 ventilů	525 125	MHP2-PR8-5
	10 ventilů	525 126	MHP2-PR10-5

Elektromagnetické ventily MHA2, rychlé ventily

přehled periferních zařízení – ventily pro připojovací desky, 3/2

FESTO

Připojení nožovými kontakty – připojení zalitým kabelem ...-K



Ventily optimalizované pro úlohy
rychlých ventilů

3.2

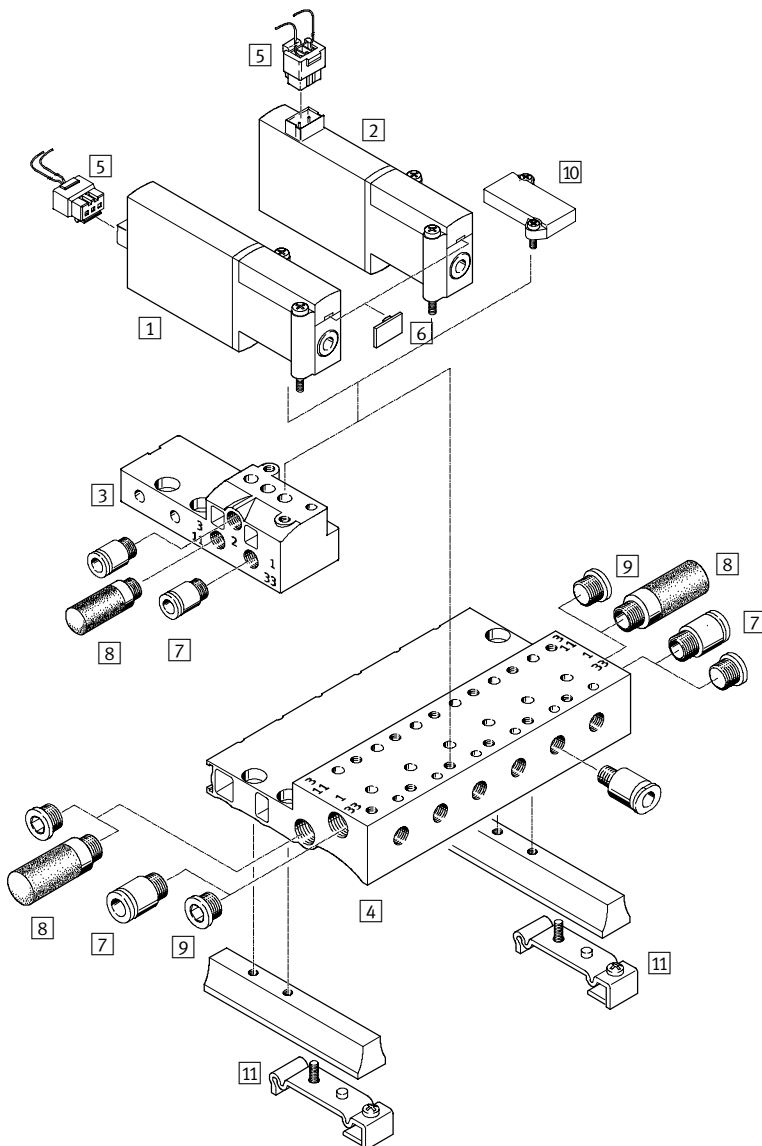
Ventily a příslušenství	krátký popis	→ strana	
1	ventil na připojovací desky MHA2...	s nožovými kontakty	2 / 3.2-40
2	ventil na připojovací desky MHA2...-PI	se zalitým kabelem	2 / 3.2-40
3	zásuvka KMYZ-4 (IP 65)	s LED a kabelem PUR	2 / 3.2-58
4	zásuvka KMYZ-4 (IP 65)	s LED, kabelem PUR a konektorem M8	2 / 3.2-58
5	zásuvka KMYZ-4 (IP 40)	s kabelem PVC	2 / 3.2-58
6	popisový štítek MH-BZ-80X	pro označení ventilů	2 / 3.2-58
7	nástrčná šroubení QS	pro připojení hadic na stlačený vzduch s tolerovaným vnějším průměrem	svazek 3
8	tlumič hluku UC	pro montáž do odvětrávacích výstupů	svazek 3
9	záslepky B	pro uzavření nepotřebných přívodů	2 / 3.2-58
10	krycí deska MHAP2-BP-3	pro zaslepení prázdných pozic	2 / 3.2-58
11	upevnění na DIN lištu MHAP2-BG-NRH-35	-	2 / 3.2-58
12	samostatná připojovací deska MHA2-AS-3-M5	pro ventil na připojovací desku	2 / 3.2-43
13	bateriový blok MHA2-PR...-3-M5	pro ventil na připojovací desku	2 / 3.2-43

Elektromagnetické ventily MHA2, rychlé ventily

přehled periferních zařízení – ventily pro přípojovací desky, 3/2

FESTO

Konektor vzadu ...-HC – konektor nahoře ...-TC



Ventily a příslušenství	krátký popis	→ strana	
1	ventil na přípojovací desky MHA2-...-PI	konektor vzadu	2 / 3.2-40
2	ventil na přípojovací desky MHA2-...-PI	konektor nahoře	2 / 3.2-40
3	samostatná přípojovací deska MHA2-AS-3-M5	pro ventil na přípojovací desku	2 / 3.2-43
4	bateriový blok MHA2-PR...-3	pro ventil na přípojovací desku	2 / 3.2-43
5	zásuvka KMH (IP 40)	s kabelem	2 / 3.2-58
6	popisový štítek MH-BZ-80X	pro označení ventilů	2 / 3.2-58
7	nástrčná šroubení QS	pro připojení hadic na stlačený vzduch s tolerovaným vnějším průměrem	svazek 3
8	tlumič hluku UC	pro montáž do odvětrávacích výstupů	svazek 3
9	záslepky B	pro uzavření nepotřebných přívodů	2 / 3.2-58
10	krycí deska MHAP2-BP-3	pro zaslepení prázdných pozic	2 / 3.2-58
11	upevnění na DIN lištu MHAP2-BG-NRH-35	-	2 / 3.2-58

Elektromagnetické ventily MHA2, rychlé ventily

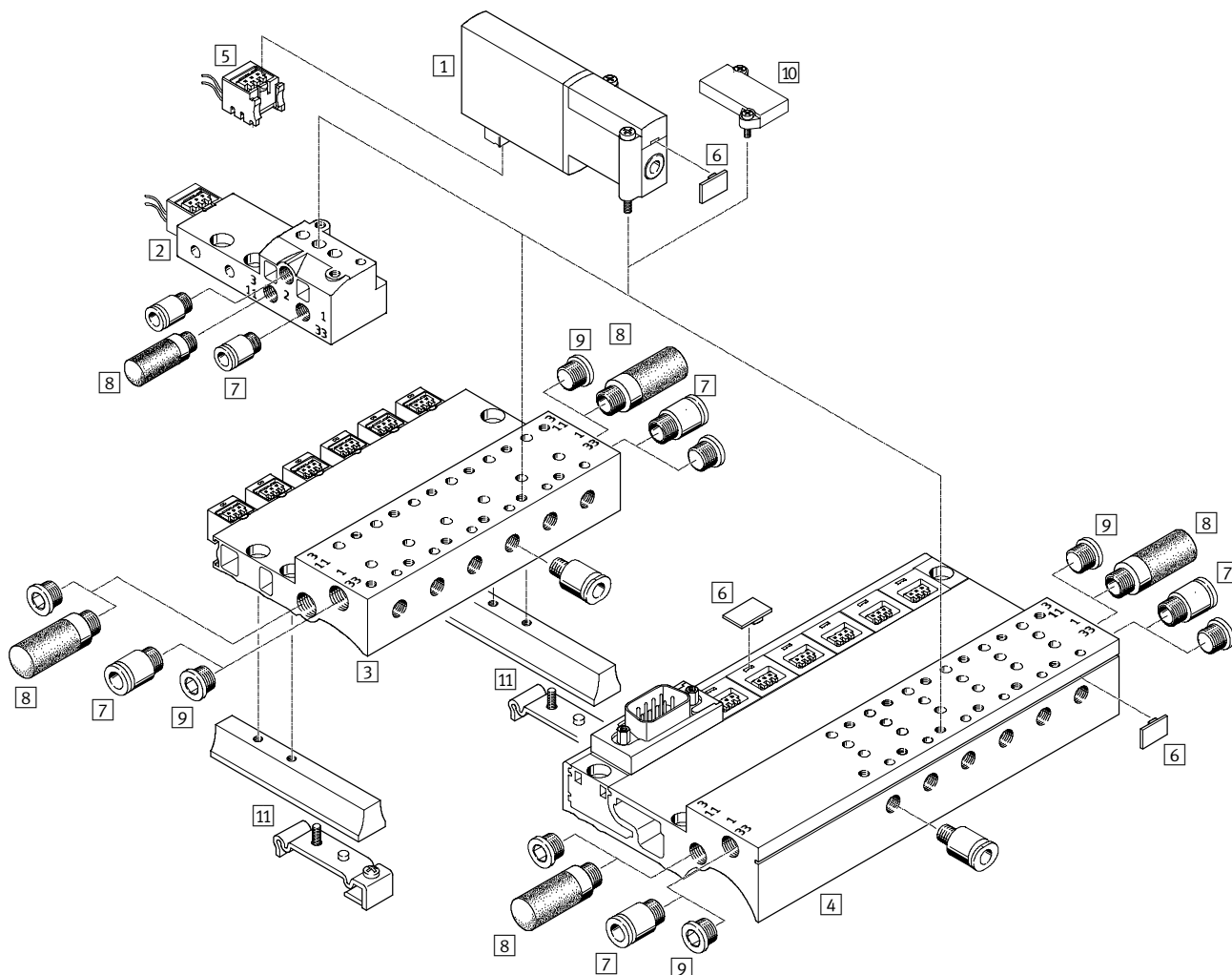
přehled periferních zařízení – ventily pro připojovací desky, 3/2

FESTO

Ventily optimalizované pro úlohy
rychlých ventilů

3.2

Konektor dole ...-PI



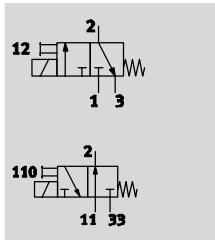
Ventily a příslušenství		krátký popis	→ strana
1	ventil na připojovací desky MHA2-...-PI	konektor dole	2 / 3.2-40
2	samostatná připojovací deska MHA2-AS-3-M3-PI	s patičí	2 / 3.2-43
3	bateriový blok MHA2-PR...-3-M3-PI	s patičemi	2 / 3.2-43
4	bateriový blok MHA2-PR...-3-M5-PI-D...	s patičemi a elektrickým vícepólovým konektorem	2 / 3.2-43
5	patice MHAP-PI (IP 40)	–	2 / 3.2-58
6	popisový štítek MH-BZ-80X	pro označení ventilů	2 / 3.2-58
7	nástrčná šroubení QS	pro připojení hadic na stlačený vzduch s tolerovaným vnějším průměrem	svazek 3
8	tlumič hluku UC	pro montáž do odvětrávacích výstupů	svazek 3
9	záslepky B	pro uzavření nepotřebných přívodů	2 / 3.2-58
10	krycí deska MHAP2-BP-3-PI	pro zaslepení prázdných pozic	2 / 3.2-58
11	upevnění na DIN lištu MHAP2-BG-NRH-35	–	2 / 3.2-58

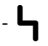
Elektromagnetické ventily MHA2, rychlé ventily


technické údaje – ventily pro přípojovací desky, 3/2


FESTO

funkce



-  - napětí
5, 12, 24 V DC

-  - tlak
-0,9 ... +8 barů

-  - rozsah teplot
-5 ... +40 °C



Obecné technické údaje		
funkce ventilu		3/2, monostabilní ¹⁾
konstrukce		tlakově odlehčený sedlový ventil
princip těsnění		měkké
ovládání		elektrické
řízení		přímé
směr proudění		lze obrátit s omezeními (provozní tlak)
funkce odvětrání		lze škrtnit
pomocné ruční ovládání		tlačítkem
montážní poloha		libovolná
rozeč	[mm]	14
jmenovitá světlost	[mm]	2
normální jmenovitý průtok	[l/min]	100
upevnění		na přípojovací desku
připojení pneumatiky		přípojovací závit M5 respektive M7
hmotnost výrobku	[g]	50

1) při uzavření přívodu 3 nebo 33 lze použít jako ventil 2/2

Provozní a okolní podmínky		
provozní médium		filtrovaný stlačený vzduch, mazaný nebo nemazaný, jemnost filtrace 40 µm vakuum, jemnost filtrace 40 µm
provozní tlak	[bar]	-0,9 ... +8 ²⁾
provozní tlak v reverzním režimu	[bar]	-0,9 ... 0
teplota okolí	[°C]	-5 ... +40 (100 % ED)
teplota média	[°C]	-5 ... +40 (100 % ED)
odolnost korozi KBK		2 ¹⁾
certifikát		c UL us - Recognized (OL)

1) Třída odolnosti korozi 2 dle normy Festo 940 070: konstrukční díly s mírnějšími nároky na odolnost korozi. Vnější viditelné části s požadavky především na vzhled povrchu, který je vystaven přímému kontaktu s okolní pro průmysl běžnou atmosférou, respektive látkami, jako jsou chladicí látky a maziva.

2) v rozsahu tlaku -0,5 až +0,5 baru může docházet k malým netěsnostem

Elektromagnetické ventily MHA2, rychlé ventily

technické údaje – ventily pro přípojovací desky, 3/2

FESTO

Ventily optimalizované pro úlohy rychlé ventily

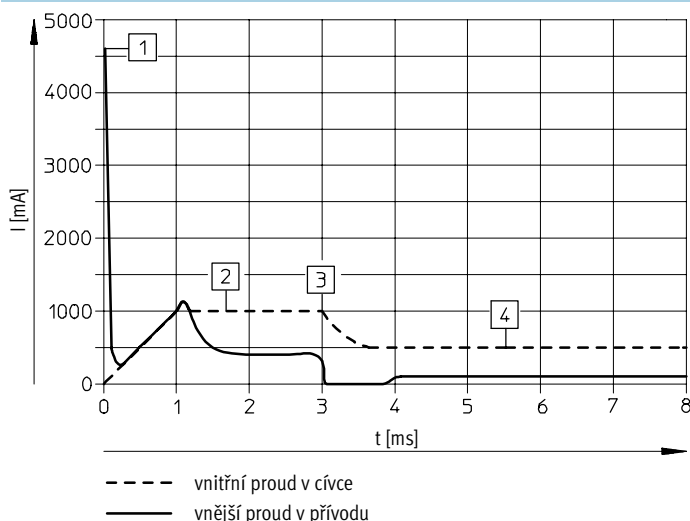
3.2

Elektrické údaje		
napájecí napětí	[V DC]	5 ±10 %, 12 ±10 % nebo 24 ±10 %
typ připojení		nožové kontakty, zalitý kabel nebo nástrčné připojení
příkon		
s elektronikou pro rychlé spínání	[W]	5 po dobu cca 3 ms (proud při sepnutí 1 A), pak 1,25
bez elektroniky pro rychlé spínání	[W]	2,88
stupeň krytí dle EN 60529		
se zalitým kabelem		IP65
se zásuvkou s kabelem KMH		IP40
se zásuvkou s kabelem KMYZ-3		IP65
se zásuvkou s kabelem KMYZ-3 a konektorem M8		IP65
se zásuvkou s kabelem KMYZ-4		IP40
s patičí MHAP-PI		IP40
s přípojovacím konektorem Sub-D		IP40

Spínací časy a frekvence		
s elektronikou pro rychlé spínání		
čas zapnutí/vypnutí	[ms]	1,7/2 +10 % ... -30 %
maximální spínací frekvence	[Hz]	330 ¹⁾
značka CE		dle směrnice EU-EMV
bez elektroniky pro rychlé spínání		
čas zapnutí/vypnutí	[ms]	7/3,5
maximální spínací frekvence	[Hz]	130

1) Od 100 Hz je potřeba omezit okolní teplotu.

Průběh proudu pro ventily s elektronikou pro rychlé spínání



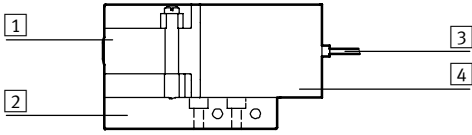
- 1 nabíjení kondenzátoru
- 2 regulovaný proud do cívky 1 A
- 3 pokles na přídržný proud
- 4 regulovaný přídržný proud 0,5 A

Elektromagnetické ventily MHA2, rychlé ventily

technické údaje – ventily pro přípojovací desku, 3/2



Materiály



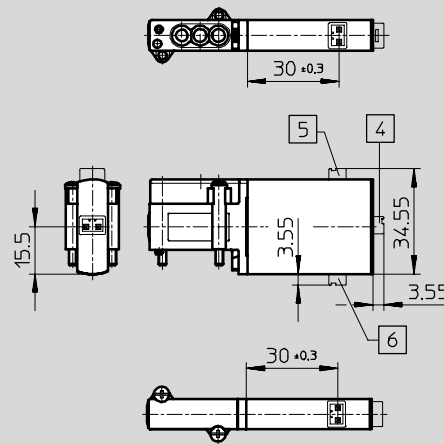
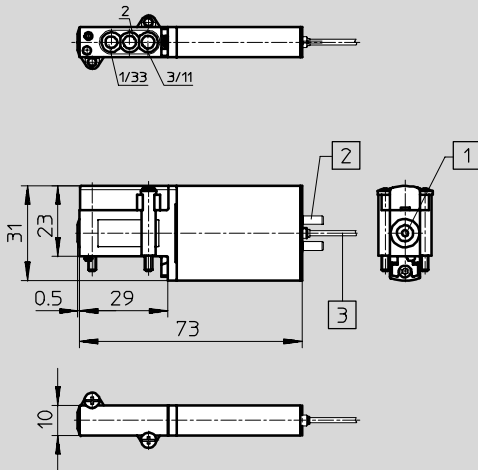
1	těleso	zinkový tlakový odlitek, potažený
2	přípojovací deska	hliník v provedení pro baterii, zinkový tlakový odlitek v provedení pro samostatnou přípojovací desku
3	plášť kabelu	polyuretan
4	těleso cívky	polyamid
-	těsnění	nitrilkaučuk/ hydrogenovaný nitrilkaučuk
-	poznámka o materiálu	prosté mědi a PTFE

Rozměry

CAD modely ke stažení → www.festo.cz/engineering

ventil s nožovými kontakty nebo zalitým kabelem ...K

ventil s konektorem ...TC/HC/PI



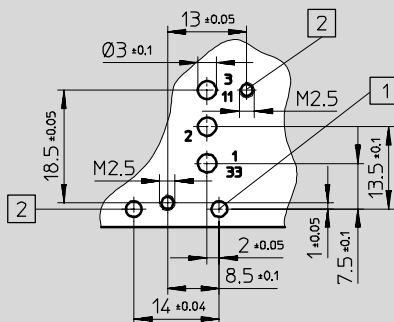
1 pomocné ruční ovládání,
tlačítkem

2 nožové kontakty pro zásuvku
s kabelem KMYZ-3, KMYZ-4

3 kabel 2,5 m
4 konektor HC

5 konektor TC
6 konektor PI

přípojovací obrazec na přípojovací desce



- 1 otvor pro kódovací kolík,
hluboký 1,7^{+0,2} mm
- 2 upevňovací závit, hluboký
4,6⁺¹ mm

- upozornění

Elektromagnetické ventily MHA2, rychlé ventily

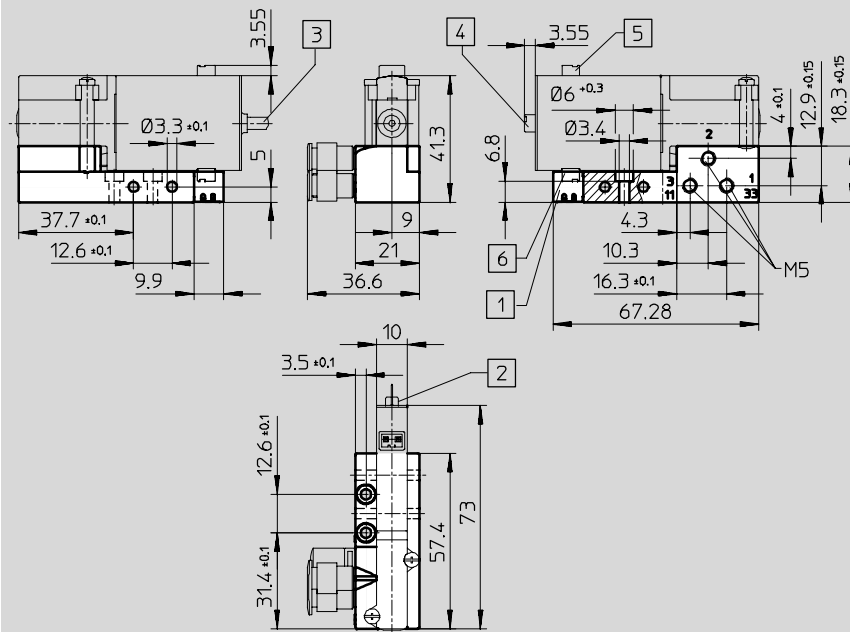
technické údaje – ventily pro přípojovací desky, 3/2



Rozměry

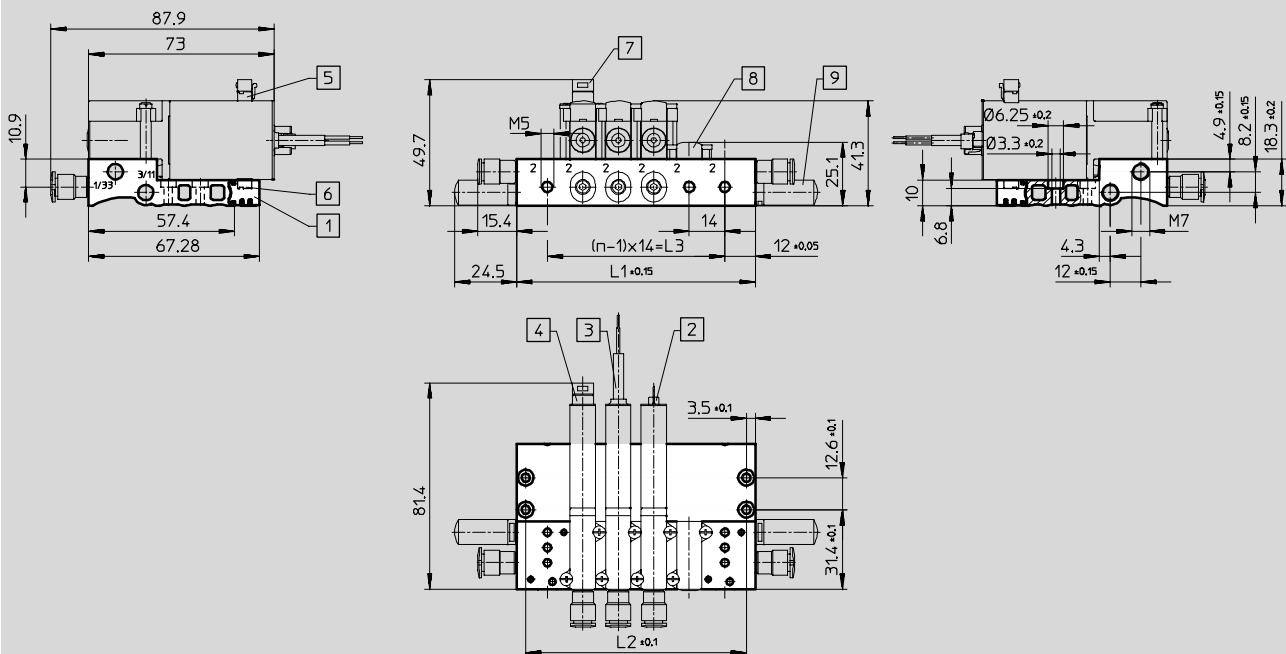
samostatná přípojovací deska

CAD modely ke stažení → www.festo.cz/engineering



- 1 patice MHAP-PI
- 2 nožové kontakty pro zásuvku s kabelem KMYZ-3, KMYZ-4
- 3 kabel 2,5 m
- 4 konektor HC
- 5 konektor TC
- 6 konektor PI

bateriová montáž



- 1 patice MHAP-PI
- 2 nožové kontakty pro zásuvku s kabelem KMYZ-3, KMYZ-4
- 3 kabel 2,5 m
- 4 konektor HC
- 5 konektor TC
- 6 konektor PI
- 7 zásuvka s kabelem KMH
- 8 krycí deska MHAP-BP-3
- 9 tlumič hluku UC

počet pozic n	L1	L2	L3
2	38	31	14
3	52	45	18
4	66	59	42

počet pozic n	L1	L2	L3
5	80	73	56
6	94	87	70
7	108	101	84

počet pozic n	L1	L2	L3
8	122	115	98
9	136	129	112
10	150	143	126

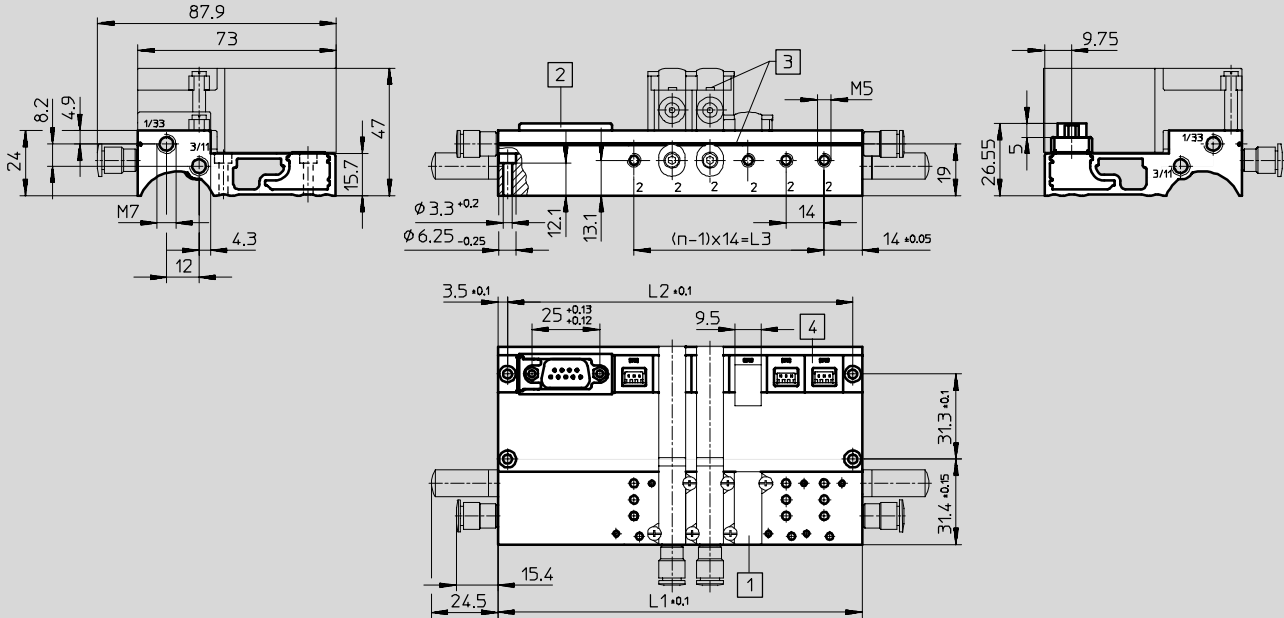
Elektromagnetické ventily MHA2, rychlé ventily

technické údaje – ventily pro přípojovací desky, 3/2



Rozměry – bateriová montáž s elektrickým vícepólovým konektorem

CAD modely ke stažení → www.festo.cz/engineering



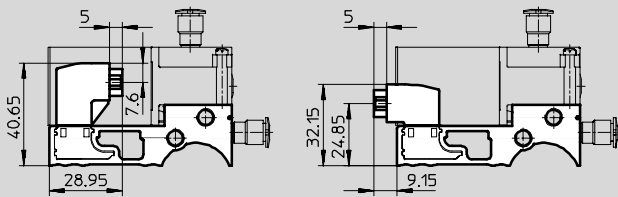
- 1 krycí deska MHAP-BP-3
- 2 konektor Sub-D, výstup konektoru nahoru (standard)
- 3 drážka pro popisové štítky
- 4 patice MHAP-PI

počet pozic n	L1	L2	L3
2	78	71	14
4	106	99	42
6	134	127	70
8	162	155	98
10	212	205	126

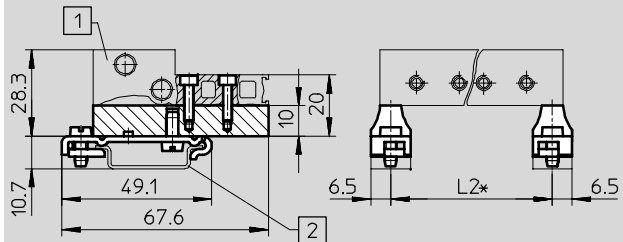
elektrický vícepólový konektor – varianty výstupu konektorů

k pneumatické straně

k elektrické straně



upevnění na DIN lištu MHAP-BG-NRH-35



- 1 bateriový blok/přípojovací blok
 - 2 montážní lišta NRH-35
- * viz tabulku rozměrů použitých bateriových případně přípojovacích bloků

Elektromagnetické ventily MHA2, rychlé ventily

FESTO


technické údaje – ventily pro přípojovací desky, 3/2

Údaje pro objednávky – ventily					
elektrické připojení	napájecí napětí	v klidu uzavřen		v klidu otevřen	
		č. dílu	typ	č. dílu	typ
spínací čas 2 ms					
nožové kontakty	24 V DC	196 119	MHA2-MS1H-3/2G-2	196 139	MHA2-MS1H-3/2O-2
kabel	24 V DC	196 121	MHA2-MS1H-3/2G-2-K	196 141	MHA2-MS1H-3/2O-2-K
spínací čas 7 ms					
nožové kontakty	24 V DC	196 118	MHA2-M1H-3/2G-2	196 138	MHA2-M1H-3/2O-2
kabel	24 V DC	196 120	MHA2-M1H-3/2G-2-K	196 140	MHA2-M1H-3/2O-2-K
konektor vzadu	5 V DC	197 420	MHA2-M4H-3/2G-2-HC	197 402	MHA2-M4H-3/2O-2-HC
	12 V DC	197 421	MHA2-M5H-3/2G-2-HC	197 403	MHA2-M5H-3/2O-2-HC
	24 V DC	197 422	MHA2-M1H-3/2G-2-HC	197 404	MHA2-M1H-3/2O-2-HC
konektor nahoře	5 V DC	197 423	MHA2-M4H-3/2G-2-TC	197 405	MHA2-M4H-3/2O-2-TC
	12 V DC	197 424	MHA2-M5H-3/2G-2-TC	197 406	MHA2-M5H-3/2O-2-TC
	24 V DC	197 425	MHA2-M1H-3/2G-2-TC	197 407	MHA2-M1H-3/2O-2-TC
konektor dole	5 V DC	197 426	MHA2-M4H-3/2G-2-PI	197 408	MHA2-M4H-3/2O-2-PI
	12 V DC	197 427	MHA2-M5H-3/2G-2-PI	197 409	MHA2-M5H-3/2O-2-PI
	24 V DC	197 428	MHA2-M1H-3/2G-2-PI	197 410	MHA2-M1H-3/2O-2-PI

 upozornění

Ventily 3/2G a 3/2O nesmějí být společně na jednom přípojovacím bloku.

Údaje pro objednávky – příslušenství specifické pro určité výrobky		
název	č. dílu	typ
ventily s nožovými kontakty, kabelem, konektorem vzadu nebo nahoře		
samostatná přípojovací deska	197 438	MHA2-AS-3-M5
bateriový blok pro ...	2 ventily	197 447 MHA2-PR2-3-M5
	4 ventily	197 448 MHA2-PR4-3-M5
	6 ventilů	197 449 MHA2-PR6-3-M5
	8 ventilů	197 450 MHA2-PR8-3-M5
	10 ventilů	197 451 MHA2-PR10-3-M5
ventily s konektorem dole		
samostatná přípojovací deska	197 440	MHA2-AS-3-M5-PI
bateriový blok s patičkami pro ...	2 ventily	197 457 MHA2-PR2-3-PI-M5
	4 ventily	197 458 MHA2-PR4-3-PI-M5
	6 ventilů	197 459 MHA2-PR6-3-PI-M5
	8 ventilů	197 460 MHA2-PR8-3-PI-M5
	10 ventilů	197 461 MHA2-PR10-3-PI-M5
bateriový blok s patičkami a elektrickým vícepólovým konektorem pro ...	6 ventilů	197 467 MHA2-PR6-3-PI-D9
	8 ventilů	197 468 MHA2-PR8-3-PI-D9
	10 ventilů	197 469 MHA2-PR10-3-PI-D25

 upozornění

Další varianty a příslušenství lze konfigurovat a objednat jako stavebnici výrobků MH2
→ od 2 / 3.2-52.

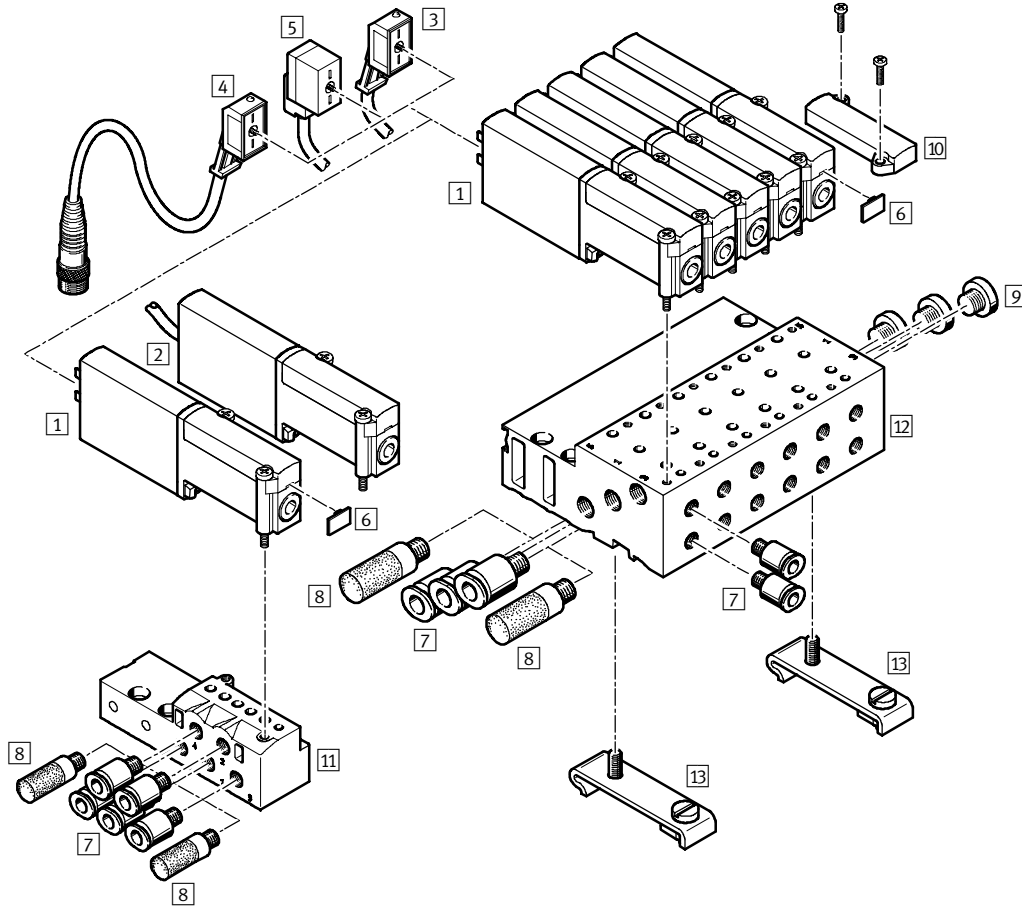
Ventily optimalizované pro úlohy rychlé ventily

3.2

Elektromagnetické ventily MHA2, rychlé ventily

přehled periferních zařízení – ventily pro přípojovací desky, 5/2

Připojení nožovými kontakty – připojení zalitým kabelem ...-K



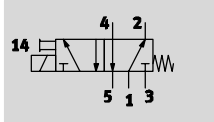
Ventily a příslušenství			
	krátký popis	→ strana	
1	ventil na přípojovací desky MHA2...	s nožovými kontakty	2 / 3.2-47
2	ventil na přípojovací desky MHA2...-PI	se zalitým kabelem	2 / 3.2-47
3	zásuvka KMYZ-4 (IP 65)	s LED a kabelem PUR	2 / 3.2-58
4	zásuvka KMYZ-4 (IP 65)	s LED, kabelem PUR a konektorem M8	2 / 3.2-58
5	zásuvka KMYZ-4 (IP 40)	s kabelem PVC	2 / 3.2-58
6	popisový štítek MH-BZ-80X	pro označení ventilů	2 / 3.2-58
7	nástrčná šroubení QS	pro připojení hadic na stlačený vzduch s tolerovaným vnějším průměrem	svazek 3
8	tlumič hluku UC	pro montáž do odvětrávacích výstupů	svazek 3
9	záslepky B	pro uzavření nepotřebných přívodů	2 / 3.2-58
10	krycí deska MHAP2-BP-5	pro zaslepení prázdných pozic	2 / 3.2-58
11	samostatná přípojovací deska MHA2-AS-5-M5	pro ventil na přípojovací desku	2 / 3.2-51
12	bateriový blok MHA2-PR...-5-M5	pro ventil na přípojovací desku	2 / 3.2-51
13	upevnění na DIN lištu CPV10/14-VI-BG-NRH-35	-	2 / 3.2-58

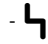
Elektromagnetické ventily MHA2, rychlé ventily


technické údaje – ventily pro přípojovací desky, 5/2




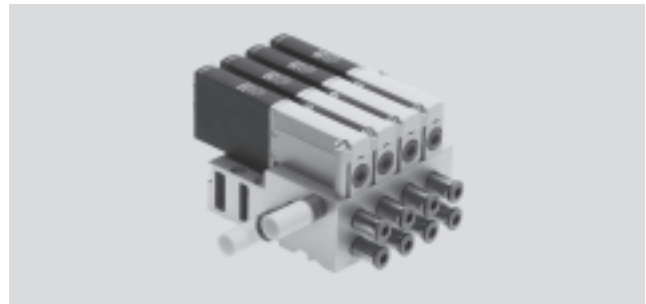
funkce



 - napětí
24 V DC

 - tlak
-0,9 ... +8 barů

 - rozsah teplot
-5 ... +40 °C



Obecné technické údaje		
funkce ventilu		5/2, monostabilní
konstrukce		tlakově odlehčený sedlový ventil
princip těsnění		měkké
ovládání		elektrické
řízení		přímé
směr proudění		lze obrátit
funkce odvětrání		lze škrtnit
pomocné ruční ovládání		tlačítkem
montážní poloha		libovolná
rozteč	[mm]	14
jmenovitá světlost	[mm]	2
normální jmenovitý průtok	[l/min]	100
upevnění		na přípojovací desku
max. dotahovací moment, upevnění ventilu	[Nm]	0,4
připojení pneumatiky		přípojovací deskou
hmotnost výrobku	[g]	65

Provozní a okolní podmínky		
provozní médium		filtrovaný stlačený vzduch, mazaný nebo nemazaný, jemnost filtrace 40 µm vakuum, jemnost filtrace 40 µm
provozní tlak	[bar]	-0,9 ... +8
teplota okolí	[°C]	-5 ... +40 (100 % ED)
teplota média	[°C]	-5 ... +40 (100 % ED)
odolnost korozi KBK		2 ¹⁾
certifikát		c UL us - Recognized (OL)

2) Třída odolnosti korozi 2 dle normy Festo 940 070:
konstrukční díly s mírnějšími nároky na odolnost korozi. Vnější viditelné části s požadavky především na vzhled povrchu, který je vystaven přímému kontaktu s okolní pro průmýsl běžnou atmosférou, respektive látkami, jako jsou chladicí látky a maziva.

Elektromagnetické ventily MHA2, rychlé ventily

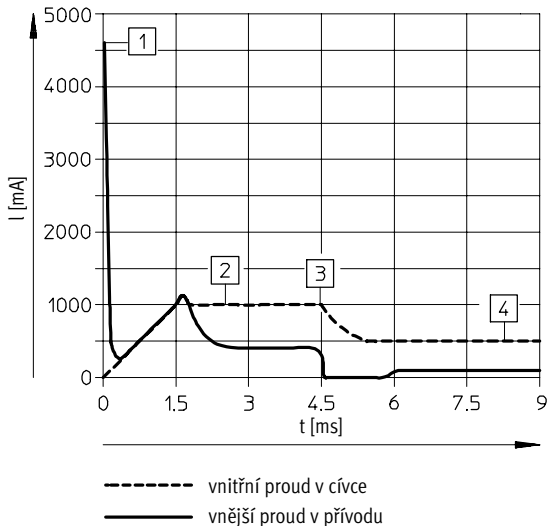
technické údaje – ventily pro přípojovací desky, 5/2

Elektrické údaje		
napájecí napětí	[V DC]	24 ±10 %
typ připojení		nožové kontakty nebo zalitý kabel
příkon		
fáze nízkého proudu	[W]	1,625
fáze vysokého proudu	[W]	6,5
stupeň krytí dle EN 60529		
se zalitým kabelem		IP65
se zásuvkou s kabelem KMYZ-3		IP65
se zásuvkou s kabelem KMYZ-3 a konektorem M8		IP65
se zásuvkou s kabelem KMYZ-4		IP40

Spínací časy a frekvence		
čas zapnutí	[ms]	1,9 +10% ... -30 %
čas vypnutí	[ms]	1,7 +10% ... -30 %
maximální spínací frekvence	[Hz]	300 ¹⁾
značka CE		dle směrnice EU-EMV

1) Od 125 Hz je nutné omezit okolní teplotu.

Průběh proudu



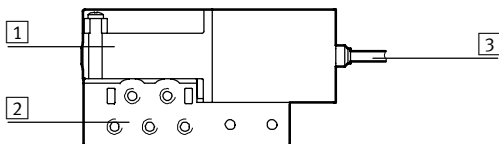
- 1 nabíjení kondenzátoru
- 2 regulovaný proud v cívce 1A
- 3 pokles na přídržný proud
- 4 regulovaný přídržný proud 0,5 A

Elektromagnetické ventily MHA2, rychlé ventily

technické údaje – ventily pro přípojovací desky, 5/2

FESTO

Materiály

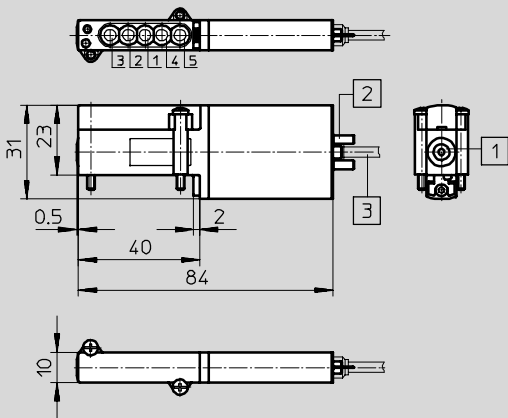


1	těleso	zinkový tlakový odlitek
2	přípojovací deska	zinkový tlakový odlitek
3	plášť kabelu	polyuretan
-	těsnění	nitrilkaučuk/hydrogenovaný nitrilkaučuk
-	poznámka o materiálu	prostě mědi a PTFE

Rozměry

CAD modely ke stažení → www.festo.cz/engineering

ventil s nožovými kontakty nebo zalitým kabelem ...K

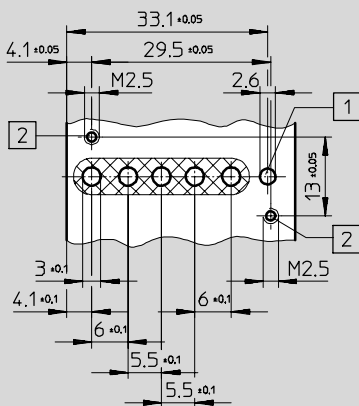


- 1 pomocné ruční ovládání, tlačítkem
- 2 nožové kontakty pro zásuvku s kabelem KMYZ-3, KMYZ-4
- 3 kabel 2,5 m


Ventily optimalizované pro úlohy rychlé ventily

3.2

přípojovací obrazec na přípojovací desce



- 1 otvor pro kódovací kolík, hluboký 1,7 mm
- 2 upevňovací závit, hluboký 4,6 mm

 upozornění

U ventilů s výstupem na tělese odpadají připojení 2 a 4.

Elektromagnetické ventily MHA2, rychlé ventily

technické údaje – ventily pro přípojovací desky, 5/2

Údaje pro objednávky – ventily			
elektrické připojení	napájecí napětí	v klidu uzavřen	
		č. dílu	typ
nožové kontakty	24 V DC	525101	MHA2-MS1H-5/2-2
kabel	24 V DC	525103	MHA2-MS1H-5/2-2-K

Údaje pro objednávky – specifické příslušenství			
název		č. dílu	
		typ	
samostatná přípojovací deska		525 120	MHA2-AS-5-M5
bateriový blok pro ...	2 ventily	525 127	MHA2-PR2-5-M5
	4 ventily	525 128	MHA2-PR4-5-M5
	6 ventilů	525 129	MHA2-PR6-5-M5
	8 ventilů	525 130	MHA2-PR8-5-M5
	10 ventilů	525 131	MHA2-PR10-5-M5

Elektromagnetické ventily MH2, rychlé ventily, samostatná přípojovací deska

FESTO

údaje pro objednávky – stavebnice výrobků

Ventily optimalizované pro úlohy rychlé ventily

3.2

M Minimální údaje →

č. stavebnice	řada ventilů	tvar	napájecí napětí	funkce ventilu	směr konektoru	počet pozic pro ventily	typ propojení
197 335	MH2	P A	5VDC 12VDC 24VDC	C N	TC HC PI K IP	1V	PS
příklad objednávky							
197 335	MH2	- P	- 24VDC	- C	- IP	- 1V	- PS

Tabulka pro objednávky

velikost	2	podmínky	kód	zadání
M č. stavebnice	197 335			
řada ventilů	miniaturní a rychlé ventily, velikost 2		MH2	MH2
tvar	ventily s výstupy na tělese a připojením na desku		-P	-P
	ventily na přípojovací desky		-A	
napájecí napětí [V DC]	5, 12, 24		-...VDC	
funkce ventilu	ventil 3/2, v klidu uzavřen		-C	
	ventil 3/2, v klidu otevřen		-N	
směr konektoru	konektor pro zásuvku s kabelem IP40 (KMH) shora		-TC	
	konektor pro zásuvku s kabelem IP40 (KMH) zezadu		-HC	
	konektor s elektrickým propojením zdola		-PI	
	připojení svazkem kabelů	1	-K	
	nástrčné připojení zezadu pro zásuvku s kabelem IP65 (KMYZ)	1	-IP	
počet pozic pro ventily	1		-1V	1V
typ propojení	samostatná přípojovací deska		-PS	-PS

1 K, IP pouze s napětím 24 V DC

kód pro objednávky

197 335 MH2 - P - - - - 1V - PS

Elektromagnetické ventily MH2, rychlé ventily, samostatná přípojovací deska

FESTO

údaje pro objednávky – stavebnice výrobků

0 Volitelné				
počet pozic pro ventily s funkcí rychlého spínání	zásuvka s kabelem	šroubení na výstupech	šroubení v napájecím kanálu na levé straně	šroubení v odvětrávacím kanálu na levé straně
1S	K05 K01 K25 K50 K10 K105 K125	QB QC QD	AB AC	BB BC BU
-	- K25 -	- QC -	-	-

Tabulka pro objednávky				
velikost	2	podmínky	kód	zadání
0 počet pozic pro ventily s funkcí rychlého spínání	1	2	-1S	
zásuvka s kabelem (volně přiložena)	0,5 m, se zásuvkou IP40 (KMYZ-4-24DC-2,5-B)	3	-K05	
	1 m, se zásuvkou IP40 (KMYZ-4-24DC-2,5-B)	3	-K01	
	2,5 m, se zásuvkou IP65 (KMYZ-3-24DC-10-LED-PUR-B)	4	-K25	
	5 m, se zásuvkou IP65 (KMYZ-3-24DC-10-LED-PUR-B)	4	-K50	
	10 m, se zásuvkou IP65 (KMYZ-3-24DC-10-LED-PUR-B)	4	-K10	
	0,5 m, se zásuvkou IP40 (KMYZ-4-24DC-2,5-B)	4	-K105	
	2,5 m, se zásuvkou IP40 (KMYZ-4-24DC-2,5-B)	4	-K125	
šroubení na výstupech	připojení QS, pro hadici s vnějším Ø 3 mm		-QB	
	připojení QS, pro hadici s vnějším Ø 4 mm		-QC	
	připojení QS, pro hadici s vnějším Ø 6 mm		-QD	
šroubení v napájecím kanálu na levé straně	připojení QS, pro hadici s vnějším Ø 3 mm	5	-AB	
	připojení QS, pro hadici s vnějším Ø 4 mm	6	-AC	
šroubení v odvětrávacím kanálu na levé straně	připojení QS, pro hadici s vnějším Ø 3 mm	7	-BB	
	připojení QS, pro hadici s vnějším Ø 4 mm		-BC	
	tlumič hluku		-BU	

- | | | | |
|-----------------------------|---------------------------------|------|------------------------|
| 2 1S | pouze se směrem konektoru K, IP | 5 AB | ne se šroubením QC, QD |
| 3 K05, K01 | ne se směrem konektoru HC, TC | 6 AC | ne se šroubením QD |
| 4 K25, K50, K10, K105, K125 | pouze se směrem konektoru IP | 7 BB | ne se šroubením AC |

kód pro objednávky

- - - - -

Ventily optimalizované pro úlohy rychlé ventily

3.2

Elektromagnetické ventily MH2, rychlé ventily, elektrické samostatné připojení

FESTO

údaje pro objednávky – stavebnice výrobků

Ventily optimalizované pro úlohy rychlé ventily

3.2

M Minimální údaje								O Volitelné →	
č. stavebnice	řada ventilů	tvary	napájecí napětí	funkce ventilu	směr konektoru	počet pozic pro ventily	typ propojení	počet pozic pro ventily s funkcí rychlého spínání	počet prázdných pozic
197 335	MH2	A P	5VDC 12VDC 24VDC	C N	TC HC K IP	2V ... 10V	PR	2S ... 10S	2L ... 10L
příklad objednávky									
197 335	MH2	- A -	24VDC	- C -	IP	- 8V -	PR	- 4S -	- -

Tabulka pro objednávky				
velikost	2	podmínky	kód	zadání
M č. stavebnice	197 335			
řada ventilů	miniaturní a rychlé ventily, velikost 2		MH2	MH2
tvary	ventily na připojovací desky		-A	
	ventily s výstupy na tělese a připojením na desku		-P	
napájecí napětí [V DC]	5, 12, 24		-...VDC	
funkce ventilu	ventil 3/2, v klidu uzavřen		-C	
	ventil 3/2, v klidu otevřen		-N	
směr připojení na ventilu	konektor pro zásuvku s kabelem IP40 (KMH) shora		-TC	
	konektor pro zásuvku s kabelem IP40 (KMH) zezadu		-HC	
	připojení svazkem kabelů	1	-K	
	konektor pro zásuvku s kabelem IP65 (KMYZ) zezadu	1	-IP	
počet pozic pro ventily	2 ... 10		-...V	
typ propojení	blok bez elektrického propojení		-PR	-PR
O počet ventilů s funkcí rychlého spínání	2 ... 10	2	-...S	
↓ počet prázdných pozic	2 ... 10		-...L	

1 K, IP pouze s napětím 24 V DC

2 ...S pouze se směrem konektoru K, IP

kód pro objednávky

197 335 MH2 - - - - - PR - - - - -

Elektromagnetické ventily MH2, rychlé ventily, elektrické samostatné připojení

FESTO

údaje pro objednávky – stavebnice výrobků

0 Volitelné						
zásuvka s kabelem	upevnění na stěnu	šroubení na výstupech	šroubení v napájecím kanálu na levé straně	šroubení v odvětrávacím kanálu na levé straně	šroubení v napájecím kanálu na pravé straně	šroubení v odvětrávacím kanálu na pravé straně
K05	H	QB	AX	BX	CX	DX
K01		QC	AC	BC	CC	DC
K25		QD	AD	BD	CD	DD
K50				BU		DU
K10						
KI05						
KI25						
K25	H	QC	AX	BD	CD	DX

velikost	2	podmínky	kód	zadání
zásuvka s kabelem (volně přiložena)	0,5 m, se zásuvkou IP40 (KMYZ-4-24DC-2,5-B)	3	-K05	
	1 m, se zásuvkou IP40 (KMYZ-4-24DC-2,5-B)	3	-K01	
	2,5 m, se zásuvkou IP65 (KMYZ-3-24DC-10-LED-PUR-B)	4	-K25	
	5 m, se zásuvkou IP65 (KMYZ-3-24DC-10-LED-PUR-B)	4	-K50	
	10 m, se zásuvkou IP65 (KMYZ-3-24DC-10-LED-PUR-B)	4	-K10	
	0,5 m, se zásuvkou IP40 (KMYZ-4-24DC-2,5-B)	4	-KI05	
	2,5 m, se zásuvkou IP40 (KMYZ-4-24DC-2,5-B)	4	-KI25	
upevnění na stěnu	upevnění na DIN lištu		-H	
šroubení na výstupech	připojení QS, pro hadici s vnějším Ø 3 mm		-QB	
	připojení QS, pro hadici s vnějším Ø 4 mm		-QC	
	připojení QS, pro hadici s vnějším Ø 6 mm		-QD	
šroubení v napájecím kanálu na levé straně	záslepka	5	-AX	
	připojení QS, pro hadici s vnějším Ø 4 mm	6	-AC	
	připojení QS, pro hadici s vnějším Ø 6 mm		-AD	
šroubení v odvětrávacím kanálu na levé straně	záslepka	7	-BX	
	připojení QS, pro hadici s vnějším Ø 4 mm	8	-BC	
	připojení QS, pro hadici s vnějším Ø 6 mm	9	-BD	
	tlumič hluku		-BU	
šroubení v napájecím kanálu na pravé straně	záslepka		-CX	
	připojení QS, pro hadici s vnějším Ø 4 mm	10	-CC	
	připojení QS, pro hadici s vnějším Ø 6 mm		-CD	
šroubení v odvětrávacím kanálu na pravé straně	záslepka		-DX	
	připojení QS, pro hadici s vnějším Ø 4 mm	8	-DC	
	připojení QS, pro hadici s vnějším Ø 6 mm		-DD	
	tlumič hluku		-DU	

- 3 K05, K01 ne se směrem konektoru HC, TC
- 4 K25, K50, K10, KI05, KI25 pouze se směrem konektoru na IP
- 5 AX ne se šroubením QX
- 6 AC ne se šroubením QD

- 7 BX ne se šroubením DX
- 8 BC, DC ne se šroubením AD, CD
- 9 BD ne se šroubením DC
- 10 CC ne se šroubením QD

kód pro objednávky

- - - - - - -

Ventily optimalizované pro úlohy rychlé ventily

3.2

Elektromagnetické ventily MH2, rychlé ventily, elektrický vícepólový konektor

FESTO

údaje pro objednávky – stavebnice výrobků

Ventily optimalizované pro úlohy rychlé ventily

3.2

M Minimální údaje **O** Volitelné →

č. stavebnice	řada ventilů	tvary	napájecí napětí	funkce ventilu	směr konektoru	počet pozic pro ventily	typ propojení	počet prázdných pozic
197 335	MH2	A P	5VDC 12VDC 24VDC	C N	PI	2V ... 10V	PRA	2L ... 10L
příklad objednávky								
197 335	MH2	- A -	- 24VDC -	- C -	- IP -	- 8V -	- PR -	

velikost		2	podmínky	kód	zadání
M	č. stavebnice	197 335			
	řada ventilů	miniaturní a rychlé ventily, velikost 2		MH2	MH2
	tvary	ventily na připojovací desky		-A	
		ventily s výstupy na tělese a připojením na desku		-P	
	napájecí napětí [V DC]	5, 12, 24		-...VDC	
	funkce ventilu	ventil 3/2, v klidu uzavřen		-C	
		ventil 3/2, v klidu otevřen		-N	
	směr konektoru	konektor s elektrickým propojením dole		-PI	-PI
	počet pozic pro ventily	2, 4, 6, 8, 10		-...V	
	typ propojení	blok s konektorem Sub-D		-PRA	-PRA
O	počet prázdných pozic	2, 4, 6, 8, 10		-...L	

kód pro objednávky

197 335 - MH2 - [] - [] - PI - [] - PRA - []

Elektromagnetické ventily MH2, rychlé ventily, elektrický vícepólový konektor

FESTO

údaje pro objednávky – stavebnice výrobků

0 Volitelné							
směr připojení konektoru D-Sub	zásuvka s kabelem	upevnění na stěnu	šroubení na výstupech	šroubení v napájecím kanálu na levé straně	šroubení v odvětrávacím kanálu na levé straně	šroubení v napájecím kanálu na pravé straně	šroubení v odvětrávacím kanálu na pravé straně
SP	S25	H	QB	AX	BX	CX	DX
ST	S50		QC	AC	BC	CC	DC
SE	S10		QD	AD	BD	CD	DD
	M25				BU		DU
	M50						
	M10						
	S25	H	QC	AX	BD	CD	DX

Tabulka pro objednávky					
velikost		podmínky	kód		zadání
0	směr připojení konektoru D-Sub	k pneumatické straně		-SP	
		nahoru		-ST	
		k elektrické straně		-SE	
zásuvka s kabelem (volně přiložena)	2,5 m, Sub-D, 9 pinů, 8 vodičů	1	-S25		
	5 m, Sub-D, 9 pinů, 8 vodičů	1 2	-S50		
	10 m, Sub-D, 9 pinů, 8 vodičů	1 2	-S10		
	2,5 m, Sub-D, 25 pinů, 12 vodičů	3	-M25		
	5 m, Sub-D, 25 pinů, 12 vodičů	2 3	-M50		
	10 m, Sub-D, 25 pinů, 12 vodičů	2 3	-M10		
upevnění na stěnu	upevnění na DIN lištu		-H		
šroubení na výstupech	připojení QS, pro hadici s vnějším Ø 3 mm		-QB		
	připojení QS, pro hadici s vnějším Ø 4 mm		-QC		
	připojení QS, pro hadici s vnějším Ø 6 mm		-QD		
šroubení v napájecím kanálu na levé straně	záslepka	4	-AX		
	připojení QS, pro hadici s vnějším Ø 4 mm	5	-AC		
	připojení QS, pro hadici s vnějším Ø 6 mm		-AD		
šroubení v odvětrávacím kanálu na levé straně	záslepka	6	-BX		
	připojení QS, pro hadici s vnějším Ø 4 mm	7	-BC		
	připojení QS, pro hadici s vnějším Ø 6 mm	8	-BD		
	tlumič hluku		-BU		
šroubení v napájecím kanálu na pravé straně	záslepka		-CX		
	připojení QS, pro hadici s vnějším Ø 4 mm	9	-CC		
	připojení QS, pro hadici s vnějším Ø 6 mm		-CD		
šroubení v odvětrávacím kanálu na pravé straně	záslepka		-DX		
	připojení QS, pro hadici s vnějším Ø 4 mm	7	-DC		
	připojení QS, pro hadici s vnějším Ø 6 mm		-DD		
	tlumič hluku		-DU		

- 1 S25, S50, S10 max. 8 pozic pro ventily
 2 S50, S10, M50, M10 ne s napětím ventilu 5 V DC
 3 M25, M50, M10 pouze s 10 pozicemi pro ventily

- 4 AX ne se šroubením QX
 5 AC ne se šroubením QD
 6 BX ne se šroubením DX
 7 BC, DC ne se šroubením AD, CD
 8 BD ne se šroubením DC
 9 CC ne se šroubením QD

kód pro objednávky

_____ - _____ - _____ - _____ - _____ - _____ - _____ - _____

Ventily optimalizované pro úlohy rychlé ventily

3.2

Elektromagnetické ventily MH2, rychlé ventily

příslušenství

FESTO

Ventily optimalizované pro úlohy rychlé ventily

3.2

Údaje pro objednávky				č. dílu	typ	Údaje pro objednávky				č. dílu	typ
zásuvka s kabelem (IP65) s LED a kabelem PUR						zásuvka s kabelem (IP40) s kabelem PVC					
	2,5 m	193 693	KMYZ-3-24DC-2,5-LED-PUR-B		0,5 m	193 690	KMYZ-4-24DC-0,5-B				
	5 m	193 695	KMYZ-3-24DC-5-LED-PUR-B		2,5 m	193 691	KMYZ-4-24DC-2,5-B				
	10 m	196 066	KMYZ-3-24DC-10-LED-PUR-B								
zásuvka s kabelem (IP65) s LED, kabelem PUR a konektorem M8						zásuvka s kabelem (IP40)					
	0,5 m	525 654	KMYZ-3-24-M8-0,5-LED-PUR		0,5 m	197 263	KMH-0,5				
	2,5 m	525 655	KMYZ-3-24-M8-2,5-LED-PUR		1 m	197 264	KMH-1				
patice (IP40)						popisový štítek					
		197 260	MHAP-PI			197 289	MH-BZ-80X ¹⁾				
upevnění na DIN lištu (ventily 3/2)						DIN lišta					
		525 053	MHAP2-BG-NRH-35		2 m	35 430	NRH-35-2000				
upevnění na DIN lištu (ventily 5/2)						krycí deska (ventily 3/2)					
		162556	CPV10/14-VI-BG-NRH-35		konektor	197 470	MHAP-BP-3				
					patice	197 471	MHAP-BP-3-PI				
záslepky B						krycí deska (ventily 5/2)					
	M5	3843	B-M5 ²⁾			525 132	MHAP-BP-5				
	M7	174 309	B-M7 ²⁾								
tlumič hluku UC						nástrčná šroubení QS					
			→ svazek 3				→ svazek 3				
připojovací kabel KMP6 (až 8 ventilů)						připojovací kabel KMP6 (až 12 ventilů)					
	2,5 m	531 184	KMP6-09P-8-2,5		2,5 m	530 049	KMP6-25P-12-2,5				
	5 m	531 185	KMP6-09P-8-5		5 m	530 050	KMP6-25P-12-5				
	10 m	531 186	KMP6-09P-8-10		10 m	530 051	KMP6-25P-12-10				
připojovací kabel KMP6 (až 22 ventilů)											
	2,5 m	530 046	KMP6-25P-22-2,5								
	5 m	530 047	KMP6-25P-22-5								
	10 m	530 048	KMP6-25P-22-10								

1) součást dodávky 80 kusů

2) součást dodávky 10 kusů

Elektromagnetické ventily MH3, rychlé ventily

FESTO

vysvětlení typového značení ventilů

MH		P	3	-				M	S	1	H	-		3/2	-		0	-		QS6	-		K
řada ventilů																							
MH	rychlé ventily																						
tvar																							
E	samostatný ventil																						
P	ventil s výstupy na tělese																						
A	ventil na připojovací desky																						
velikost																							
3	průtok 200 l/min																						
druh ovládání																							
M	elektromagneticky																						
spínací čas																							
-	8 ms																						
S	3 ms																						
napájecí napětí																							
1	24 V DC																						
pomocné ruční ovládání																							
H	tlačítkem																						
funkce ventilu																							
3/2	ventil 3/2																						
klidová poloha																							
G	v klidu uzavřen																						
O	v klidu otevřen																						
připojení pneumatiky																							
3	jmenovitá světlost 3 mm																						
1/8	závit G1/8																						
QS6	připojení nástrčnými koncovkami pro hadice s vnějším Ø 6 mm																						
elektrické připojení																							
-	nožové kontakty pro zásuvky KMYZ-...																						
K	zalitý kabel, 2,5 m dlouhý																						

Ventily optimalizované pro úlohy
rychlé ventily

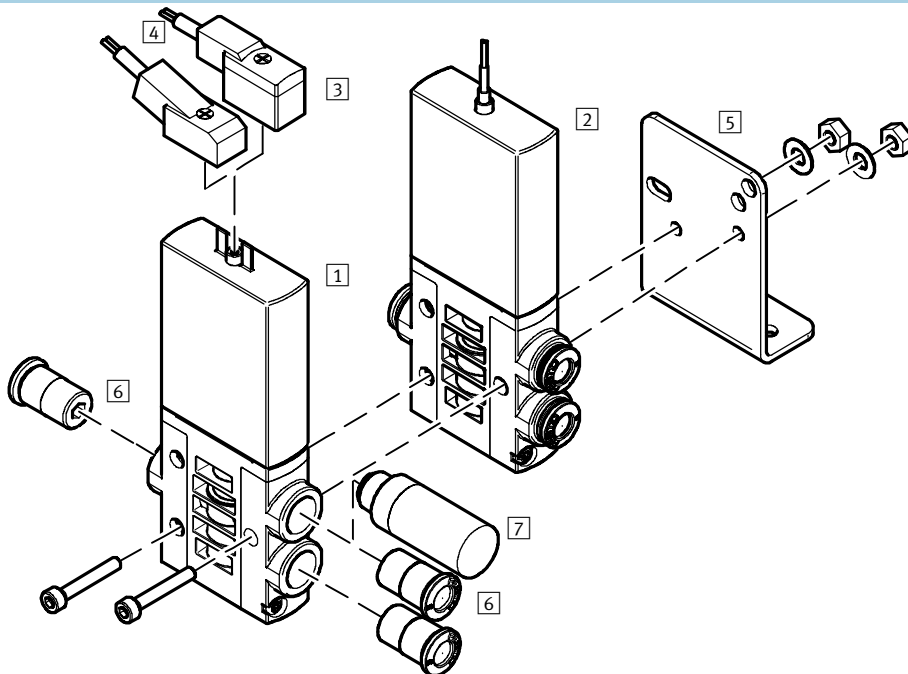
3.2

Elektromagnetické ventily MHE3, rychlé ventily

přehled periferních zařízení – samostatný ventil

FESTO

Připojení nožovými kontakty – připojení zalitým kabelem



Ventily optimalizované pro úlohy rychlé ventily

3.2

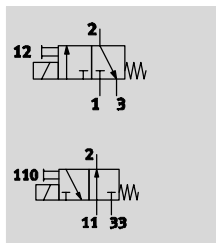
Ventily a příslušenství			
	krátký popis	→ strana	
1	samostatný ventil MHE3-...	s nožovými kontakty	2 / 3.2-61
2	samostatný ventil MHE3-...-K	s kabelem	2 / 3.2-61
3	zásuvka s kabelem KMYZ-4 (IP 40)	s kabelem PVC	2 / 3.2-78
4	zásuvka s kabelem KMYZ-4 (IP 65)	s LED, kabelem PUR, konektorem M8 nebo otevřeným koncem	2 / 3.2-78
5	upevňovací úhelník MHE2-BG-L	–	2 / 3.2-64
6	šroubení s nástrčnými koncovkami QS	pro připojení hadic na stlačený vzduch s tolerovaným vnějším průměrem	svazek 3
7	tlumič hluku UC	pro montáž do odvětrávacích výstupů	svazek 3

Elektromagnetické ventily MHE3, rychlé ventily

technické údaje – samostatné ventily

FESTO

funkce



napětí
24 V DC



tlak
-0,9 ... +8 barů



rozsah teplot
-5 ... +60 °C



Obecné technické údaje	
funkce ventilu	3/2, monostabilní ¹⁾
konstrukce	tlakově odlehčený sedlový ventil
princip těsnění	měkké
ovládání	elektrické
řízení	přímé
směr proudění	lze obrátit s omezeními (provozní tlak)
funkce odvětrání	lze škrtit
pomocné ruční ovládání	tlačítkem
montážní poloha	libovolná
rozteč	[mm] 19 (minimální vzdálenost 5 mm)
jmenovitá světlost	[mm] 3
normální jmenovitý průtok	[l/min] 200
upevnění	průchozími dírami
připojení pneumatiky	připojovací závit G ¹ / ₈ nástrčné připojení pro hadici s vnějším Ø 6 mm
hmotnost výrobku	[g] 120

1) při uzavření přívodu 3 nebo 33 lze použít jako ventil 2/2

Provozní a okolní podmínky	
provozní médium	filtrovaný stlačený vzduch, mazaný nebo nemazaný, jemnost filtrace 40 µm vakuum, jemnost filtrace 40 µm
provozní tlak	[bar] -0,9 ... +8 ²⁾
provozní tlak v reverzním režimu	[bar] -0,9 ... 0
teplota okolí	[°C] -5 ... +60
teplota média	[°C] -5 ... +60
odolnost korozi KBK	2 ¹⁾
certifikát	c UL us - Recognized (OL)

1) Třída odolnosti korozi 2 dle normy Festo 940 070: konstrukční díly s mírnějšími nároky na odolnost korozi. Vnější viditelné části s požadavky především na vzhled povrchu, který je vystaven přímému kontaktu s okolní pro průmysl běžnou atmosférou, respektive látkami, jako jsou chladicí látky a maziva.

2) v rozsahu tlaku -0,5 až +0,5 baru může docházet k malým netěsnostem

Ventily optimalizované pro úlohy
rychlé ventily

3.2

Elektromagnetické ventily MHE3, rychlé ventily

technické údaje – samostatné ventily

FESTO

Ventily optimalizované pro úlohy rychlé ventily

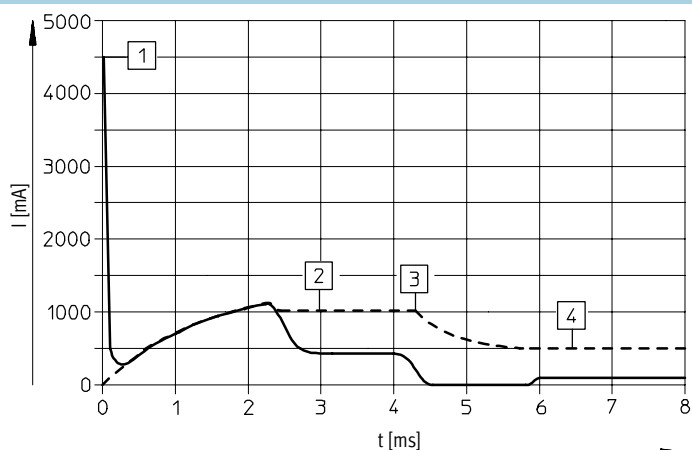
3.2

Elektrické údaje		
napájecí napětí	[V DC]	24 ±10 %
typ připojení		nožové kontakty nebo zalitý kabel
příkon		
s elektronikou pro rychlé spínání	[W]	při spínání: 6,5 po dobu cca 4,5 ms (proud při sepnutí 1 A) trvale: 1,6
bez elektroniky pro rychlé spínání	[W]	3,7
stupeň krytí dle EN 60529		
se zalitým kabelem		IP65
se zásuvkou s kabelem KMYZ-3		IP65
se zásuvkou s kabelem KMYZ-3 a konektorem M8		IP65
se zásuvkou s kabelem KMYZ-4		IP40

Spínací časy a frekvence		
s elektronikou pro rychlé spínání		
čas zapnutí/vypnutí	[ms]	2,3/3 +10 % ... -30 %
max. spínací frekvence	[Hz]	280 ¹⁾
značka CE		dle směrnice EU-EMV
bez elektroniky pro rychlé spínání		
čas zapnutí/vypnutí	[ms]	8/4,5
max. spínací frekvence	[Hz]	130

1) Od 90 Hz je nutné omezit okolní teplotu.

Průběh proudu pro ventily s elektronikou pro rychlé spínání



--- vnitřní proud v cívkě
— vnější proud v přívodu

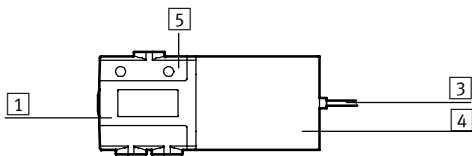
- 1 nabíjení kondenzátoru
- 2 regulovaný proud do cívky 1 A
- 3 pokles na přídržný proud
- 4 regulovaný přídržný proud 0,5 A

Elektromagnetické ventily MHE3, rychlé ventily

technické údaje – samostatné ventily

FESTO

Materiály



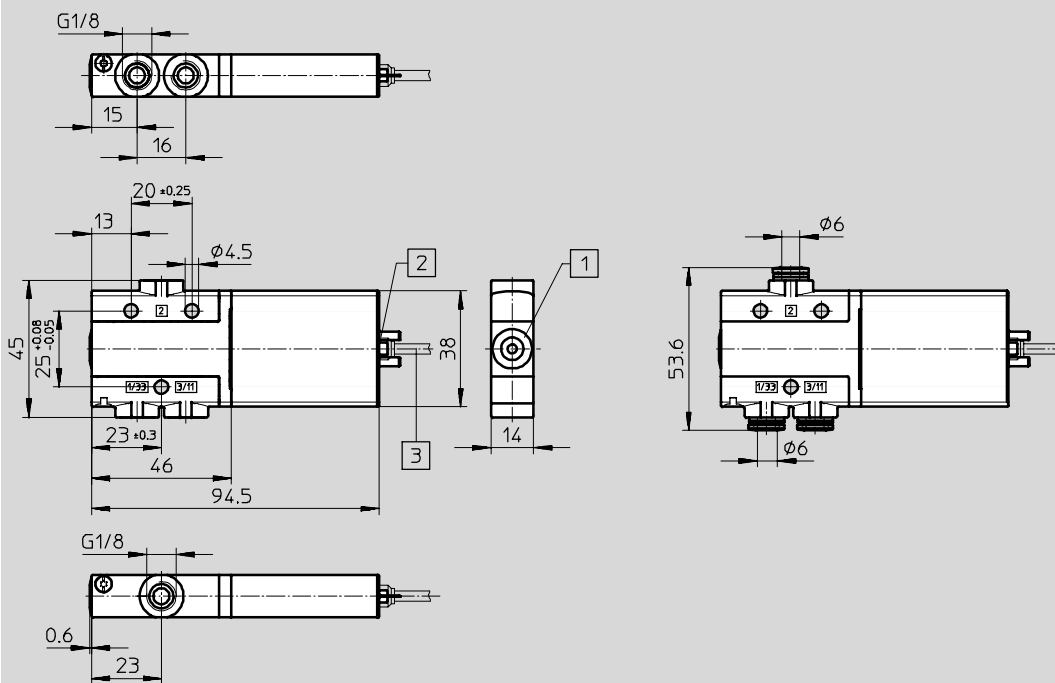
1	těleso	zinkový tlakový odlitek, potažený
3	plášť kabelu	polyuretan
4	těleso cívkky	polyamid
5	připojovací lišta	polyamid
-	těsnění	nitrilkaučuk/hydrogenovaný nitrilkaučuk
-	poznámka o materiálu	prosté mědi a PTFE

Rozměry

CAD modely ke stažení → www.festo.cz/engineering

ventil s připojovacím závitem G1/8

ventil s nástrčným připojením QS 6

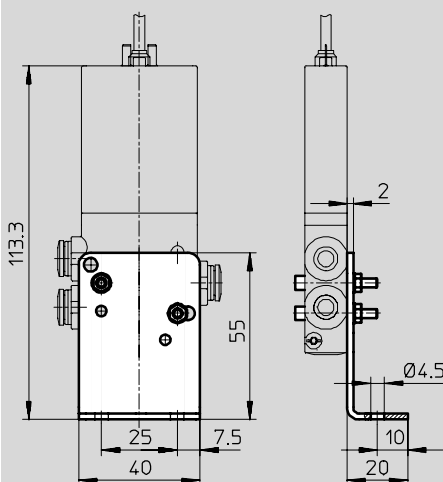


1 pomocné ruční ovládání, tlačítkem

2 nožové kontakty pro zásuvku s kabelem KMYZ-3, KMYZ-4

3 kabel 2,5 m

upevňovací úhelník MHE2-BG-L



Elektromagnetické ventily MHE3, rychlé ventily

technické údaje – samostatné ventily

FESTO

Ventily optimalizované pro úlohy rychlé ventily

3.2

Údaje pro objednávky – ventily					
elektrické připojení	napájecí napětí	v klidu uzavřen		v klidu otevřen	
		č. dílu	typ	č. dílu	typ
spínací čas 3/2,3 ms					
připojovací závit G $\frac{1}{8}$					
nožové kontakty	24 V DC	525 147	MHE3-MS1H-3/2G- $\frac{1}{8}$	525 167	MHE3-MS1H-3/20- $\frac{1}{8}$
kabel	24 V DC	525 149	MHE3-MS1H-3/2G- $\frac{1}{8}$ -K	525 169	MHE3-MS1H-3/20- $\frac{1}{8}$ -K
nástrčné připojení QS 6					
nožové kontakty	24 V DC	525 151	MHE3-MS1H-3/2G-QS6	525 171	MHE3-MS1H-3/20-QS6
kabel	24 V DC	525 153	MHE3-MS1H-3/2G-QS6-K	525 173	MHE3-MS1H-3/20-QS6-K
spínací čas 8/4,5 ms					
připojovací závit G $\frac{1}{8}$					
nožové kontakty	24 V DC	525 146	MHE3-M1H-3/2G- $\frac{1}{8}$	525 166	MHE3-M1H-3/20- $\frac{1}{8}$
kabel	24 V DC	525 148	MHE3-M1H-3/2G- $\frac{1}{8}$ -K	525 168	MHE3-M1H-3/20- $\frac{1}{8}$ -K
nástrčné připojení QS 6					
nožové kontakty	24 V DC	525 150	MHE3-M1H-3/2G-QS6	525 170	MHE3-M1H-3/20-QS6
kabel	24 V DC	525 152	MHE3-M1H-3/2G-QS6-K	525 172	MHE3-M1H-3/20-QS6-K

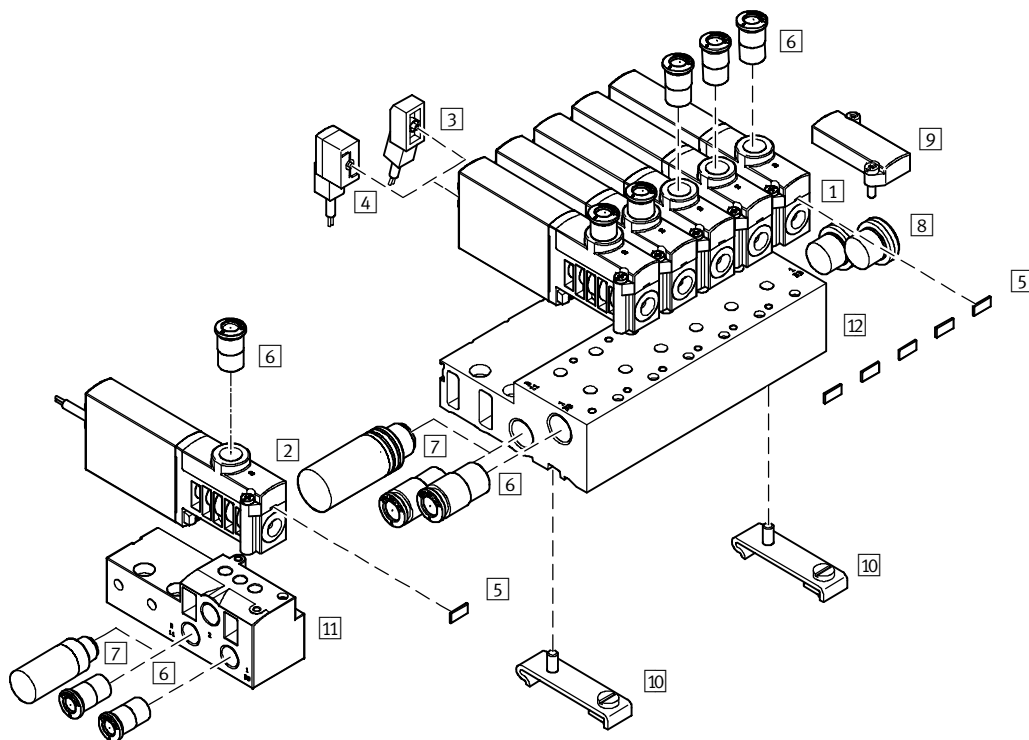
Údaje pro objednávky – specifické příslušenství				
název	hmotnost [kg]	KBK	č. dílu	typ
upevňovací úhelník	55	2 ¹⁾	196 165	MHE2-BG-L

- 1) Třída odolnosti korozi 2 dle normy Festo 940 070:
konstrukční díly s mírnějšími nároky na odolnost korozi. Vnější viditelné části s požadavky především na vzhled povrchu, který je vystaven přímému kontaktu s okolní pro průmysl běžnou atmosférou, respektive látkami, jako jsou chladicí látky a maziva.

Elektromagnetické ventily MHP3, rychlé ventily

přehled periferních zařízení – ventily s výstupem na tělese a připojením na desku

Připojení nožovými kontakty – připojení zalitým kabelem



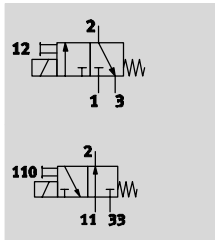
Ventily a příslušenství			
	krátký popis	→ strana	
1	ventily s výstupy na tělese MHP3- ...	s nožovými kontakty	2 / 3.2-66
2	ventily s výstupy na tělese MHP3-...-K	s kabelem	2 / 3.2-66
3	zásuvka s kabelem KMYZ-4 (IP 40)	s kabelem PVC	2 / 3.2-78
4	zásuvka s kabelem KMYZ-4 (IP 65)	s LED, kabelem PUR, konektorem M8 nebo otevřeným koncem	2 / 3.2-78
5	popisový štítek MH-BZ-80X	pro označení ventilů	2 / 3.2-78
6	šroubení s nástrčnými koncovkami QS	pro připojení hadic na stlačený vzduch s tolerovaným vnějším průměrem	svazek 3
7	tlumič hluku UC	pro montáž do odvětrávacích výstupů	svazek 3
8	záslepka B	pro uzavření nepotřebných přívodů	2 / 3.2-78
9	krycí deska MHAP3-BP-3	pro zaslepení prázdných pozic	2 / 3.2-78
10	upevnění na DIN lištu CPV10/14-VI-BG-NRH-35	-	2 / 3.2-78
11	samostatná přípojovací deska MHP3-AS-3-1/8	pro ventil s výstupem a připojením na desku	2 / 3.2-69
12	přípojovací blok MHP3-PR...-3	pro ventil s výstupem a připojením na desku	2 / 3.2-69

Elektromagnetické ventily MHP3, rychlé ventily

technické údaje – ventily s výstupem na tělese a připojením na desku

FESTO

funkce



napětí
24 V DC



tlak
-0,9 ... +8 barů



rozsah teplot
-5 ... +40 °C



Obecné technické údaje		
funkce ventilu		3/2, monostabilní ¹⁾
konstrukce		tlakově odlehčený sedlový ventil
princip těsnění		měkké
ovládání		elektrické
řízení		přímé
směr proudění		lze obrátit s omezeními (provozní tlak)
funkce odvětrání		lze škrtit
pomocné ruční ovládání		tlačítkem
montážní poloha		libovolná
rozteč	[mm]	19
jmenovitá světlost	[mm]	3
normální jmenovitý průtok	[l/min]	200
upevnění		na připojovací desku, průchozí dírou
připojení pneumatiky		připojovací závit G $\frac{1}{8}$ nástrčné připojení pro hadici s vnějším \varnothing 6 mm
hmotnost výrobku	[g]	120

1) při uzavření přívodu 3 nebo 33 lze použít jako ventil 2/2

Provozní a okolní podmínky		
provozní médium		filtrovaný stlačený vzduch, mazaný nebo nemazaný, jemnost filtrace 40 μ m vakuum, jemnost filtrace 40 μ m
provozní tlak	[bar]	-0,9 ... +8 ²⁾
provozní tlak v reverzním režimu	[bar]	-0,9 ... 0
teplota okolí	[°C]	-5 ... +40
teplota média	[°C]	-5 ... +40
odolnost korozi KBK		2 ¹⁾
certifikát		c UL us - Recognized (OL)

1) Třída odolnosti korozi 2 dle normy Festo 940 070:
konstrukční díly s mírnějšími nároky na odolnost korozi. Vnější viditelné části s požadavky především na vzhled povrchu, který je vystaven přímému kontaktu s okolní pro průmysl běžnou atmosférou, respektive látkami, jako jsou chladicí látky a maziva.

2) v rozsahu tlaku -0,5 až +0,5 baru může docházet k malým netěsnostem

Elektromagnetické ventily MHP3, rychlé ventily

technické údaje – ventily s výstupem na tělese a připojením na desku

FESTO

Ventily optimalizované pro úlohy
rychlých ventilů

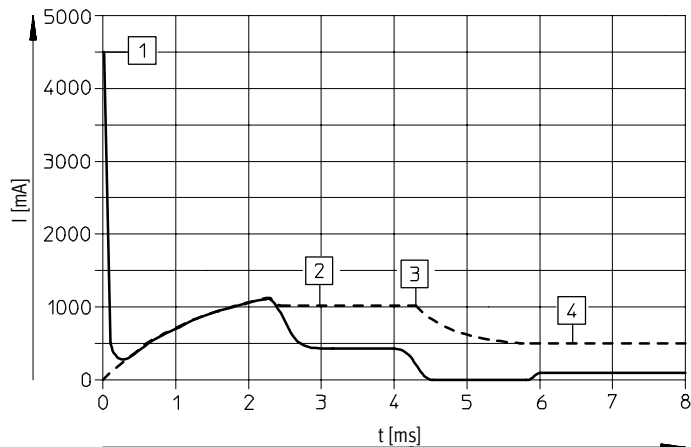
3.2

Elektrické údaje		
napájecí napětí	[V DC]	24 ±10 %
typ připojení		nožové kontakty nebo zalitý kabel
příkon		
s elektronikou pro rychlé spínání	[W]	při spínání: 6,5 po dobu cca 4,5 ms (proud při sepnutí 1 A) trvale: 1,6
bez elektroniky pro rychlé spínání	[W]	3,7
stupeň krytí dle EN 60529		
se zalitým kabelem		IP65
se zásuvkou s kabelem KMYZ-3		IP65
se zásuvkou s kabelem KMYZ-3 a konektorem M8		IP65
se zásuvkou s kabelem KMYZ-4		IP40

Spínací časy a frekvence		
s elektronikou pro rychlé spínání		
čas zapnutí/vypnutí	[ms]	2,3/3 +10 % ... -30 %
max. spínací frekvence	[Hz]	280 ¹⁾
značka CE		dle směrnice EU-EMV
bez elektroniky pro rychlé spínání		
čas zapnutí/vypnutí	[ms]	8/4,5
max. spínací frekvence	[Hz]	130

1) Od 100 Hz je nutné omezit okolní teplotu.

Průběh proudu



--- vnitřní proud v cívce
— vnější proud v přívodu

- 1 nabíjení kondenzátoru
- 2 regulovaný proud do cívky 1 A
- 3 pokles na přídržný proud
- 4 regulovaný přídržný proud 0,5 A

Elektromagnetické ventily MHP3, rychlé ventily

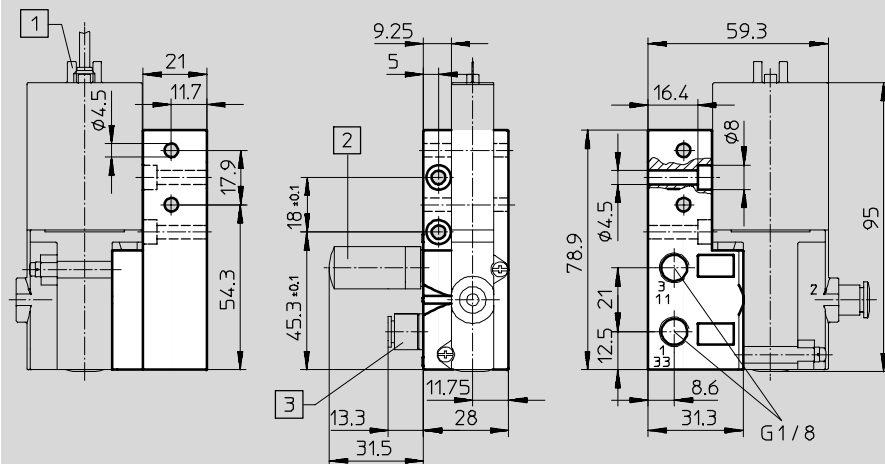
technické údaje – ventily s výstupem na tělese a připojením na desku

FESTO

Rozměry

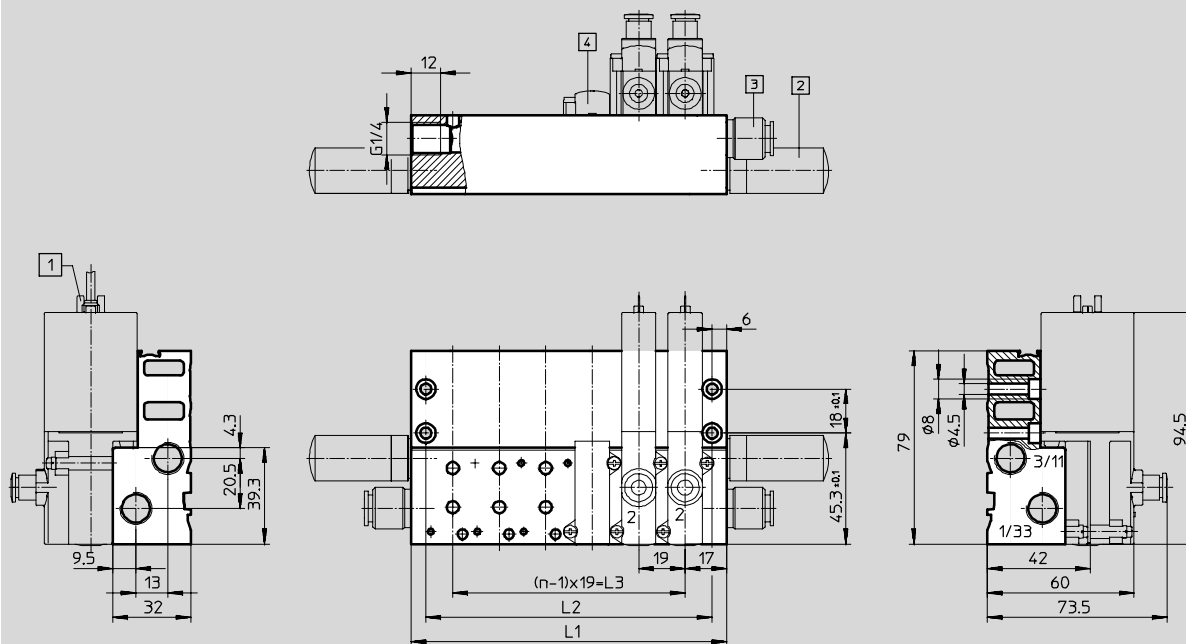
samostatná připojovací deska

CAD modely ke stažení → www.festo.cz/engineering



- 1 nožové kontakty pro zásuvku s kabelem KMYZ-3, KMYZ-4
- 2 tlumič hluku UC-1/8
- 3 šroubení s nástrčnou koncovkou

bateriová montáž



- 1 nožové kontakty pro zásuvku s kabelem KMYZ-3, KMYZ-4 nebo zalitý kabel
- 2 tlumič hluku UC-1/4
- 3 šroubení s nástrčnou koncovkou
- 4 krycí deska MHAP-BP-3

počet pozic n	L1	L2	L3
2	53	41	19
4	91	79	57
6	129	117	95

počet pozic n	L1	L2	L3
8	167	155	133
10	205	193	171

Ventily optimalizované pro úlohy rychlé ventily

3.2

Elektromagnetické ventily MHP3, rychlé ventily

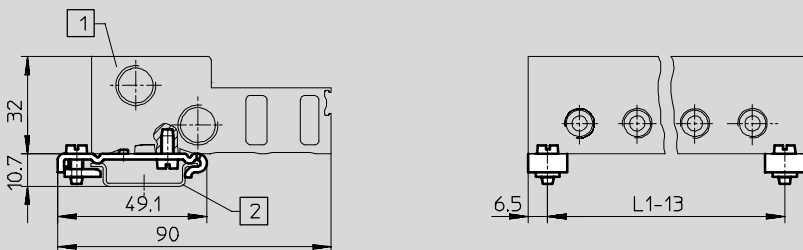
technické údaje – ventily s výstupem na tělese a připojením na desku

FESTO

Rozměry

upevnění na DIN lištu CPV10/14-VI-BG-NRH-35

CAD modely ke stažení → www.festo.cz/engineering



- 1 bateriový blok/připojovací blok
- 2 montážní lišta NRH-35

typ	počet pozic n	L1
MHAP3-PR2-3	2	53
MHAP3-PR4-3	4	91
MHAP3-PR6-3	6	129

typ	počet pozic n	L1
MHAP3-PR8-3	8	167
MHAP3-PR10-3	10	205

Údaje pro objednávky – ventily

elektrické připojení	napájecí napětí	v klidu uzavřen		v klidu otevřen	
		č. dílu	typ	č. dílu	typ
spínací čas 3/2,3 ms					
připojovací závit G $\frac{1}{8}$					
nožové kontakty	24 V DC	525 139	MHP3-MS1H-3/2G- $\frac{1}{8}$	525 159	MHP3-MS1H-3/20- $\frac{1}{8}$
kabel	24 V DC	525 141	MHP3-MS1H-3/2G- $\frac{1}{8}$ -K	525 161	MHP3-MS1H-3/20- $\frac{1}{8}$ -K
nástrčné připojení QS 6					
nožové kontakty	24 V DC	525 143	MHP3-MS1H-3/2G-QS6	525 163	MHP3-MS1H-3/20-QS6
kabel	24 V DC	525 145	MHP3-MS1H-3/2G-QS6-K	525 165	MHP3-MS1H-3/20-QS6-K
spínací čas 8/4,5 ms					
připojovací závit G $\frac{1}{8}$					
nožové kontakty	24 V DC	525 138	MHP3-M1H-3/2G- $\frac{1}{8}$	525 158	MHP3-M1H-3/20- $\frac{1}{8}$
kabel	24 V DC	525 140	MHP3-M1H-3/2G- $\frac{1}{8}$ -K	525 160	MHP3-M1H-3/20- $\frac{1}{8}$ -K
nástrčné připojení QS 6					
nožové kontakty	24 V DC	525 142	MHP3-M1H-3/2G-QS6	525 162	MHP3-M1H-3/20-QS6
kabel	24 V DC	525 144	MHP3-M1H-3/2G-QS6-K	525 164	MHP3-M1H-3/20-QS6-K

-  upozornění

Ventily 3/2G a 3/20 nesmějí být společně na jednom připojovacím bloku.

Elektromagnetické ventily MHP3, rychlé ventily

FESTO

technické údaje – ventily s výstupem na tělese a připojením na desku

Údaje pro objednávky – specifické příslušenství			
název		č. dílu	typ
samostatná připojovací deska			
pro ventil s výstupem a připojením na desku		525 215	MHP3-AS-3-1/8
připojovací blok			
pro ventil s výstupem a připojením na desku	2 ventily	525 216	MHP3-PR2-1/8
	4 ventily	525 217	MHP3-PR4-1/8
	6 ventilů	525 218	MHP3-PR6-1/8
	8 ventilů	525 219	MHP3-PR8-1/8
	10 ventilů	525 220	MHP3-PR10-1/8

Ventily optimalizované pro úlohy
rychlých ventilů

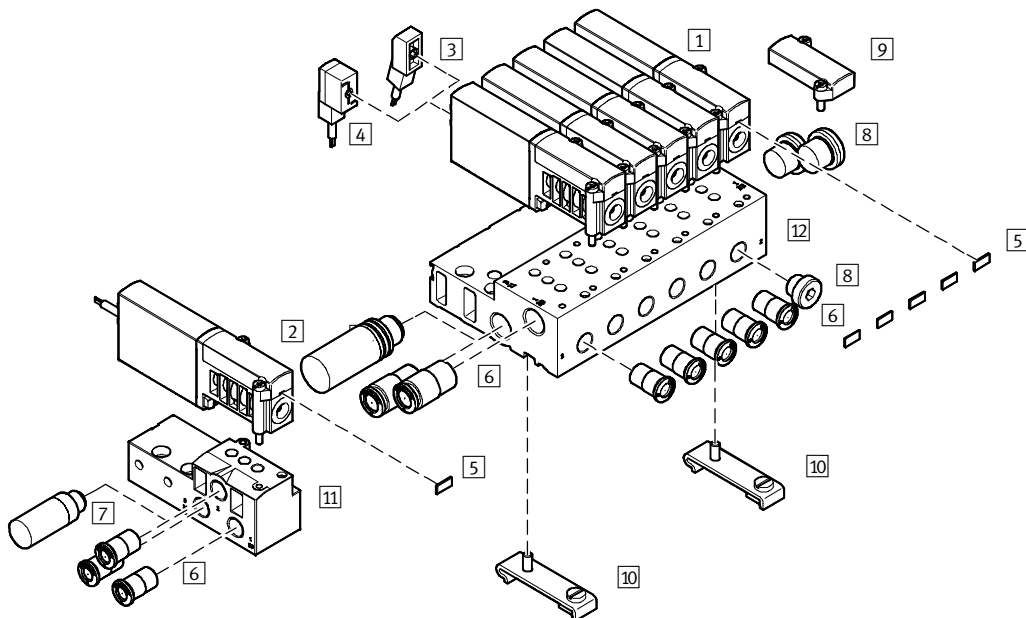
3.2

Elektromagnetické ventily MHA3, rychlé ventily

přehled periferních zařízení – ventily na přípojovací desky

FESTO

Připojení nožovými kontakty – připojení zalitým kabelem



Ventily optimalizované pro úlohy rychlé ventily

3.2

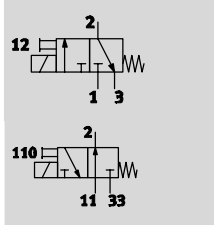
Ventily a příslušenství		
	krátký popis	→ strana
1	ventily na přípojovací desky MHA3-...	s nožovými kontakty 2 / 3.2-73
2	ventily na přípojovací desky MHA3-...-K	s kabelem 2 / 3.2-73
3	zásuvka s kabelem KMYZ-4 (IP 40)	s kabelem PVC 2 / 3.2-78
4	zásuvka s kabelem KMYZ-4 (IP 65)	s LED, kabelem PUR, konektorem M8 nebo otevřeným koncem 2 / 3.2-78
5	popisový štítek MH-BZ-80X	pro označení ventilů 2 / 3.2-78
6	šroubení s nástrčnými koncovkami QS	pro připojení hadic na stlačený vzduch s tolerovaným vnějším průměrem svazek 3
7	tlumič hluku UC	pro montáž do odvětrávacích výstupů svazek 3
8	záslepka B	pro uzavření nepotřebných přívodů 2 / 3.2-78
9	krycí deska MHAP3-BP-3	pro zaslepení prázdných pozic 2 / 3.2-78
10	upevnění na DIN lištu CPV10/14-VI-BG-NRH-35	– 2 / 3.2-78
11	samostatná přípojovací deska MHA3-AS-3-1/8	pro ventil na přípojovací desku 2 / 3.2-76
12	bateriový blok MHA3-PR...-3-1/8	pro ventil na přípojovací desku 2 / 3.2-76

Elektromagnetické ventily MHA3, rychlé ventily

technické údaje – ventily pro přípojovací desky

FESTO

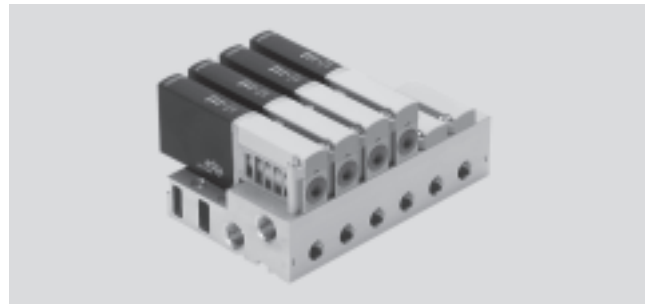
funkce



- - napětí
24 V DC

- - tlak
-0,9 ... +8 barů

- - rozsah teplot
-5 ... +40 °C



Obecné technické údaje		
funkce ventilu		3/2, monostabilní ¹⁾
konstrukce		tlakově odlehčený sedlový ventil
princip těsnění		měkké
ovládání		elektrické
řízení		přímé
směr proudění		lze obrátit s omezeními (provozní tlak)
funkce odvětrání		lze škrtit
pomocné ruční ovládání		tlačítkem
montážní poloha		libovolná
rozteč	[mm]	19
jmenovitá světlost	[mm]	3
normální jmenovitý průtok	[l/min]	200
upevnění		na přípojovací desku, průchozí dírou
připojení pneumatiky		přípojovací závit G $\frac{1}{8}$
hmotnost výrobku	[g]	120

1) při uzavření přívodu 3 nebo 33 lze použít jako ventil 2/2

Provozní a okolní podmínky		
provozní médium		filtrovaný stlačený vzduch, mazaný nebo nemazaný, jemnost filtrace 40 μ m vakuum, jemnost filtrace 40 μ m
provozní tlak	[bar]	-0,9 ... +8 ²⁾
provozní tlak v reverzním režimu	[bar]	-0,9 ... 0
teplota okolí	[°C]	-5 ... +40
teplota média	[°C]	-5 ... +40
odolnost korozi KBK		2 ¹⁾
certifikát		c UL us - Recognized (OL)

1) Třída odolnosti korozi 2 dle normy Festo 940 070: konstrukční díly s mírnějšími nároky na odolnost korozi. Vnější viditelné části s požadavky především na vzhled povrchu, který je vystaven přímému kontaktu s okolní pro průmysl běžnou atmosférou, respektive látkami, jako jsou chladicí látky a maziva.

2) v rozsahu tlaku -0,5 až +0,5 baru může docházet k malým netěsnostem

Ventily optimalizované pro úlohy rychlé ventily

3.2

Elektromagnetické ventily MHA3, rychlé ventily

technické údaje – ventily na přípojovací desky

FESTO

Ventily optimalizované pro úlohy rychlé ventily

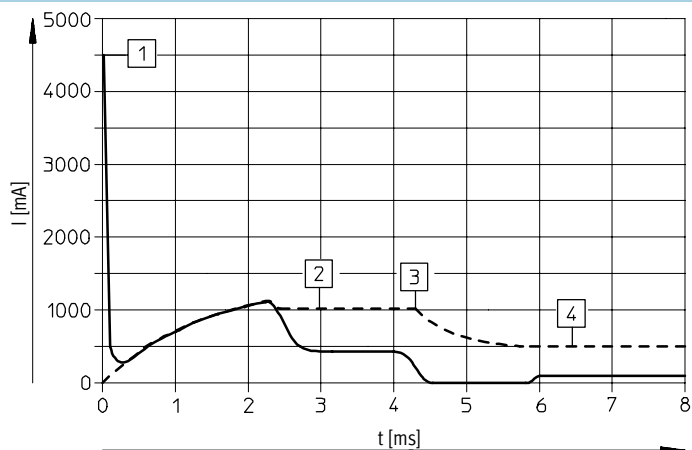
3.2

Elektrické údaje		
napájecí napětí	[V DC]	24 ±10 %
typ připojení		nožové kontakty nebo zalitý kabel
příkon		
s elektronikou pro rychlé spínání	[W]	při spínání: 6,5 trvale: 1,6
bez elektroniky pro rychlé spínání	[W]	3,7
stupeň krytí dle EN 60529		
se zalitým kabelem		IP65
se zásuvkou s kabelem KMYZ-3		IP65
se zásuvkou s kabelem KMYZ-3 a konektorem M8		IP65
se zásuvkou s kabelem KMYZ-4		IP40

Spínací časy a frekvence		
s elektronikou pro rychlé spínání		
čas zapnutí/vypnutí	[ms]	2,3/3 +10 % ... -30 %
max. spínací frekvence	[Hz]	280 ¹⁾
značka CE		dle směrnice EU-EMV
bez elektroniky pro rychlé spínání		
čas zapnutí/vypnutí	[ms]	8/4,5
max. spínací frekvence	[Hz]	130

1) Od 100 Hz je potřeba omezit okolní teplotu.

Průběh proudu s elektronikou pro rychlé spínání



--- vnitřní proud v cívkě
— vnější proud v přívodu

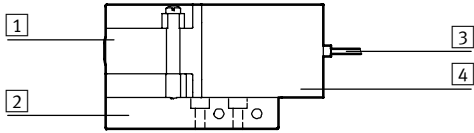
- 1 nabíjení kondenzátoru
- 2 regulovaný proud do cívky 1 A
- 3 pokles na přídržný proud
- 4 regulovaný přídržný proud 0,5 A

Elektromagnetické ventily MHA3, rychlé ventily

technické údaje – ventily na přípojovací desky

FESTO

Materiály

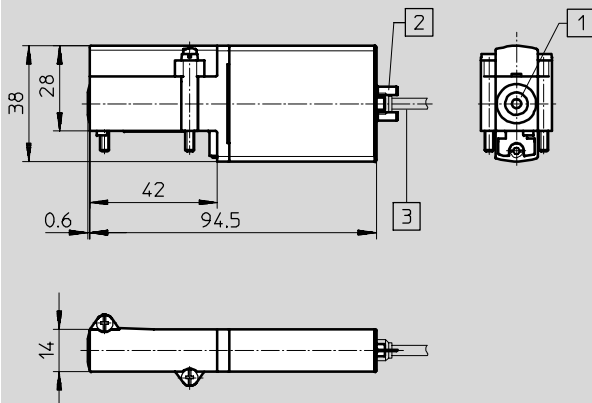
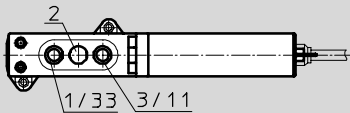


1	těleso	zinkový tlakový odlitek, potažený
2	přípojovací deska	hliník v provedení pro baterii, zinkový tlakový odlitek v provedení pro samostatnou přípojovací desku
3	plášť kabelu	polyuretan
4	těleso cívky	polyamid
-	těsnění	nitrilkaučuk/hydrogenovaný nitrilkaučuk
-	poznámka o materiálu	prosté mědi a PTFE

Rozměry

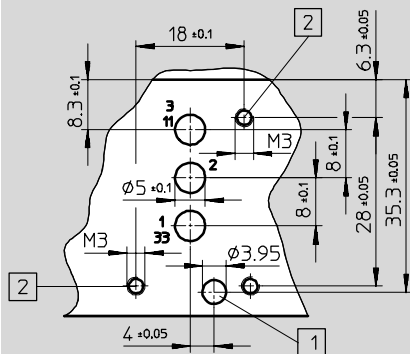
CAD modely ke stažení → www.festo.cz/engineering

ventil



- 1 pomocné ruční ovládání,
tlačítkem
- 2 nožové kontakty pro zásuvku
s kabelem KMYZ-3, KMYZ-4
- 3 kabel 2,5 m

přípojovací obrazec na přípojovací desce



- 1 otvor pro kódovací kolík,
hluboký 2 mm
- 2 upevňovací závit,
hluboký 8 mm

Elektromagnetické ventily MHA3, rychlé ventily

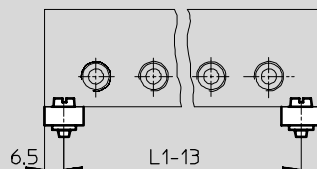
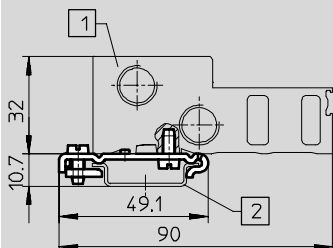
technické údaje – ventily na přípojovací desky

FESTO

Rozměry

upevnění na DIN lištu CPV10/14-VI-BG-NRH-35

CAD modely ke stažení → www.festo.cz/engineering



1 bateriový blok/přípojovací blok

2 montážní lišta NRH-35

typ	počet pozic n	L1
MHAP3-PR2-3	2	53
MHAP3-PR4-3	4	91
MHAP3-PR6-3	6	129

typ	počet pozic n	L1
MHAP3-PR8-3	8	167
MHAP3-PR10-3	10	205

Údaje pro objednávky – ventily

elektrické připojení	napájecí napětí	v klidu uzavřen		v klidu otevřen	
		č. dílu	typ	č. dílu	typ
spínací čas 3/2,3 ms					
nožové kontakty	24 V DC	525 135	MHA3-MS1H-3/2G-3	525 155	MHA3-MS1H-3/2O-3
kabel	24 V DC	525 137	MHA3-MS1H-3/2G-3-K	525 157	MHA3-MS1H-3/2O-3-K
spínací čas 8/4,5 ms					
nožové kontakty	24 V DC	525 134	MHA3-M1H-3/2G-3	525 154	MHA3-M1H-3/2O-3
kabel	24 V DC	525 136	MHA3-M1H-3/2G-3-K	525 156	MHA3-M1H-3/2O-3-K

Ventily 3/2G a 3/2O nesmějí být společně na jednom přípojovacím bloku.

Údaje pro objednávky – specifické příslušenství

název	č. dílu	typ
samostatná přípojovací deska		
pro ventil na přípojovací desku	525 214	MHA3-AS-3-1/8
bateriový blok		
pro ventil na přípojovací desku	2 ventily	525 221 MHA3-PR2-1/8
	4 ventily	525 222 MHA3-PR4-1/8
	6 ventilů	525 223 MHA3-PR6-1/8
	8 ventilů	525 224 MHA3-PR8-1/8
	10 ventilů	525 225 MHA3-PR10-1/8

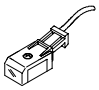
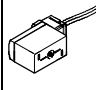
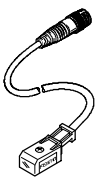
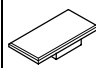
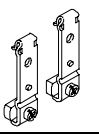
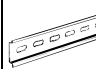
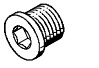
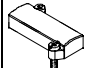


Elektromagnetické ventily MH3, rychlé ventily

příslušenství

FESTO

Ventily optimalizované pro úlohy rychlé ventily

3.2

Údaje pro objednávky				Údaje pro objednávky			
		č. dílu	typ			č. dílu	typ
zásuvka s kabelem (IP65) s LED a kabelem PUR				zásuvka s kabelem (IP40) s kabelem PVC			
	2,5 m	193 693	KMYZ-3-24-2,5-LED-PUR-B		0,5 m	193 690	KMYZ-4-24-0,5-B
	5 m	193 695	KMYZ-3-24-5-LED-PUR-B		2,5 m	193 691	KMYZ-4-24-2,5-B
	10 m	196 066	KMYZ-3-24-10-LED-PUR-B				
zásuvka s kabelem (IP65) s LED, kabelem PUR a konektorem M8				popisový štítek			
	0,5 m	525 654	KMYZ-3-24-M8-0,5-LED-PUR		197 259 MH-BZ-80X ¹⁾		
	2,5 m	525 655	KMYZ-3-24-M8-2,5-LED-PUR				
upevnění na DIN lištu				DIN lišta			
			162 556 CPV10/14-VI-BG-NRH-35		2 m	35 430	NRH-35-2000
záslepky B				krycí deska			
	G ¹ / ₈	3 569	B- ¹ / ₈ ²⁾		525 226 MHAP3-BP-3		
	G ¹ / ₄	3 568	B- ¹ / ₄ ²⁾				
tlumič hluku UC				nástrčná šroubení QS			
			→ svazek 3		→ svazek 3		

1) 80 kusů v balení

2) 10 kusů v balení

Elektromagnetické ventily MH4, rychlé ventily

FESTO

vysvětlení typového značení ventilů

		MH	P	4	-	M	S	1	H	-	3/2	-	0	-	QS8	
řada ventilů																
MH	rychlé ventily															
tvar																
E	samostatný ventil															
P	ventil s výstupy na tělese a připojením na desku															
A	ventil na připojovací desky															
velikost																
4	průtok 400 l/min															
druh ovládní																
M	elektromagneticky															
spínací čas																
-	9 ms															
S	3,5 ms															
napájecí napětí																
1	24 V DC															
pomocné ruční ovládní																
H	tlačítkem															
funkce ventilu																
3/2	ventil 3/2															
klidová poloha																
G	v klidu uzavřen															
O	v klidu otevřen															
připojení pneumatiky																
4	jmenovitá světlost 4 mm															
1/4	závit G1/4															
QS8	připojení nástrčnými koncovkami pro hadice s vnějším Ø 8 mm															
elektrické připojení																
-	nožové kontakty pro zásuvky KMEB-...															
K	zalitý kabel, 2,5 m dlouhý															

Ventily optimalizované pro úlohy rychlé ventily

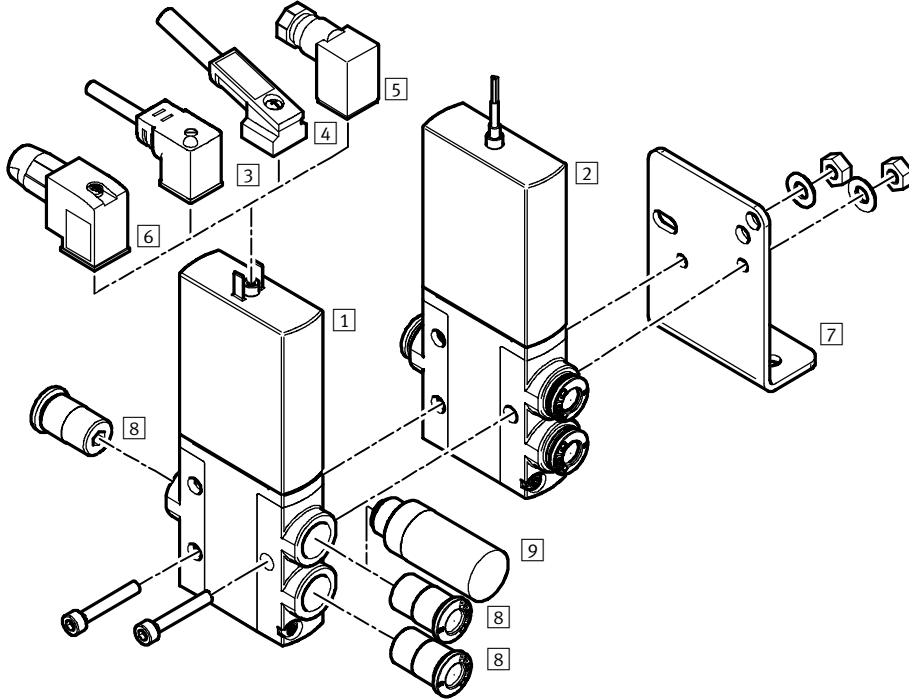
3.2

Elektromagnetické ventily MHE4, rychlé ventily

přehled periferních zařízení – samostatné ventily

FESTO

Připojení nožovými kontakty – připojení zalitým kabelem



Ventily optimalizované pro úlohy rychlé ventily

3.2

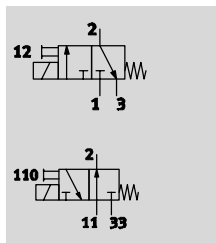
Ventily a příslušenství			
	krátký popis	→ strana	
1	samostatný ventil MHE4-...	s nožovými kontakty	2 / 3.2-81
2	samostatný ventil MHE4-...-K	s kabelem	2 / 3.2-81
3	zásuvka s kabelem KMEB-1 (IP65)	PVC kabel, s nebo bez LED	2 / 3.2-98
4	zásuvka s kabelem KMEB-2 (IP65)	s LED, bez LED; PUR kabel, s nebo bez LED	2 / 3.2-98
5	zásuvka MSSD-EB (IP65)	s upínacími šrouby	2 / 3.2-98
6	zásuvka MSSD-EB-S-M14 (IP65)	s nožovou svorkou	2 / 3.2-98
7	upevňovací úhelník MHE2-BG-L	-	2 / 3.2-84
8	šroubení s nástrčnými koncovkami QS	pro připojení hadic na stlačený vzduch s tolerovaným vnějším průměrem	svazek 3
9	tlumič hluku UC	pro montáž do odvětrávacích výstupů	svazek 3

Elektromagnetické ventily MHE4, rychlé ventily

FESTO

technické údaje – samostatné ventily

funkce



napětí
24 V DC



tlak
-0,9 ... +8 barů



rozsah teplot
-5 ... +60 °C



Obecné technické údaje		
funkce ventilu		3/2, monostabilní ¹⁾
konstrukce		tlakově odlehčený sedlový ventil
princip těsnění		měkké
ovládání		elektrické
řízení		přímé
směr proudění		lze obrátit s omezeními (provozní tlak)
funkce odvětrání		lze škrtit
pomocné ruční ovládání		tlačítkem
montážní poloha		libovolná
rozteč	[mm]	24
jmenovitá světlost	[mm]	4
normální jmenovitý průtok	[l/min]	400
upevnění		průchozími dírami
připojení pneumatiky		připojovací závit G $\frac{1}{8}$ nástrčné připojení pro hadici s vnějším \varnothing 8 mm
hmotnost výrobku	[g]	270

1) při uzavření přívodu 3 nebo 33 lze použít jako ventil 2/2

Provozní a okolní podmínky		
provozní médium		filtrovaný stlačený vzduch, mazaný nebo nemazaný, jemnost filtrace 40 μ m vakuum, jemnost filtrace 40 μ m
provozní tlak	[bar]	-0,9 ... +8 ²⁾
provozní tlak v reverzním režimu	[bar]	-0,9 ... 0
teplota okolí	[°C]	-5 ... +60
teplota média	[°C]	-5 ... +60
odolnost korozi KBK		2 ¹⁾
certifikát		c UL us - Recognized (OL)

1) Třída odolnosti korozi 2 dle normy Festo 940 070: konstrukční díly s mírnějšími nároky na odolnost korozi. Vnější viditelné části s požadavky především na vzhled povrchu, který je vystaven přímému kontaktu s okolní pro průmysl běžnou atmosférou, respektive látkami, jako jsou chladicí látky a maziva.

2) v rozsahu tlaku -0,5 až +0,5 baru může docházet k malým netěsnostem

Ventily optimalizované pro úlohy
rychlých ventilů

3.2

Elektromagnetické ventily MHE4, rychlé ventily

technické údaje – samostatné ventily

FESTO

Ventily optimalizované pro úlohy rychlé ventily

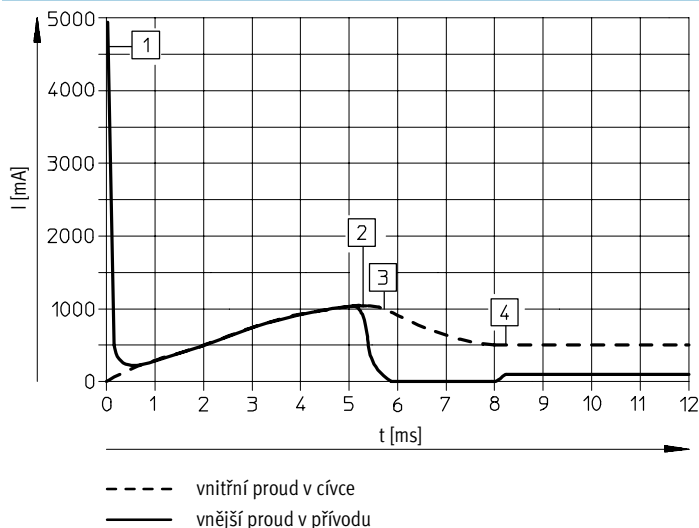
3.2

Elektrické údaje		
napájecí napětí	[V DC]	24 ±10 %
typ připojení		nožové kontakty nebo zalitý kabel
příkon		
s elektronikou pro rychlé spínání	[W]	při spínání: 8,5 trvale: 2,125
bez elektroniky pro rychlé spínání	[W]	5,6
stupeň krytí dle EN 60529		
se zalitým kabelem		IP65
se zásuvkou s kabelem KMEB		IP65

Spínací časy a frekvence		
s elektronikou pro rychlé spínání		
čas zapnutí/vypnutí	[ms]	3,5/3,5 +10 % ... -30 %
max. spínací frekvence	[Hz]	210 ¹⁾
značka CE		dle směrnice EU-EMV
bez elektroniky pro rychlé spínání		
čas zapnutí/vypnutí	[ms]	9/5
max. spínací frekvence	[Hz]	120

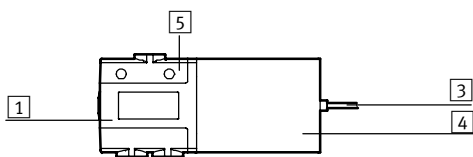
1) Od 90 Hz je nutné omezit okolní teplotu.

Průběh proudu s elektronikou pro rychlé spínání



- 1 nabíjení kondenzátoru
- 2 regulovaný proud do cívky 1 A
- 3 pokles na přídržný proud
- 4 regulovaný přídržný proud 0,5 A

Materiály



1	těleso	zinkový tlakový odlitek, potažený
3	plášť kabelu	polyuretan
4	těleso cívky	polyamid
5	připojovací lišta	polyamid
-	těsnění	nitrilkaučuk/hydrogenovaný nitrilkaučuk
	poznámka o materiálu	prosté mědi a PTFE

Elektromagnetické ventily MHE4, rychlé ventily

technické údaje – samostatné ventily

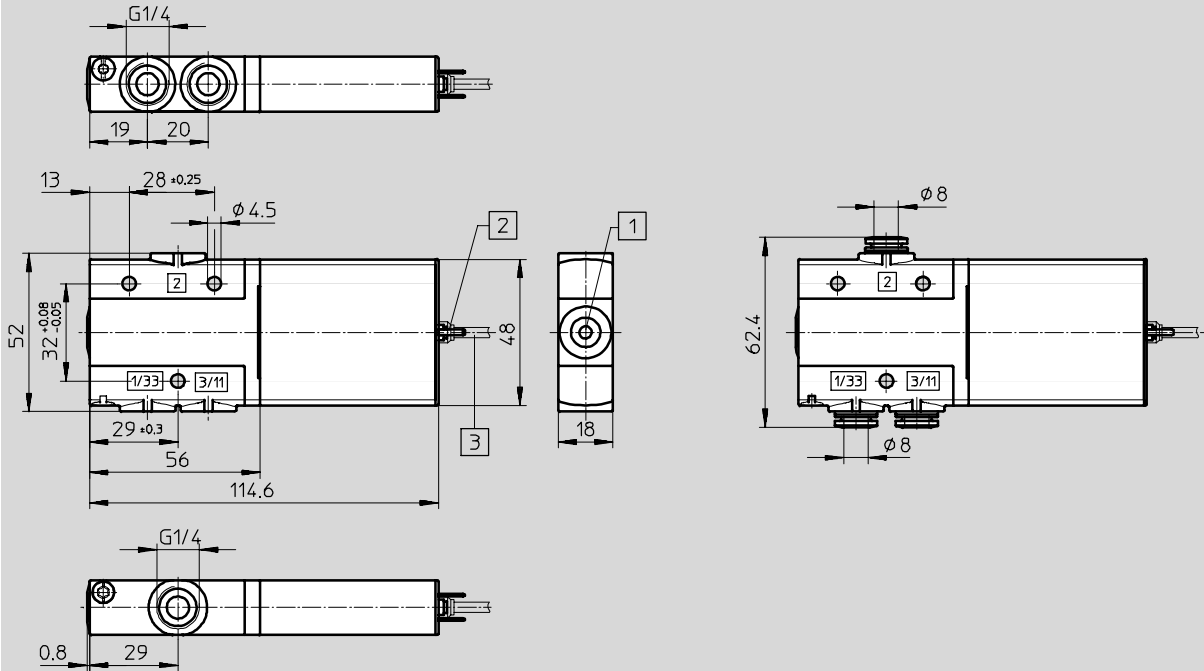


Rozměry

CAD modely ke stažení → www.festo.cz/engineering

ventil s přípojovacím závitem G1/4

ventil s nástrčným připojením QS 8

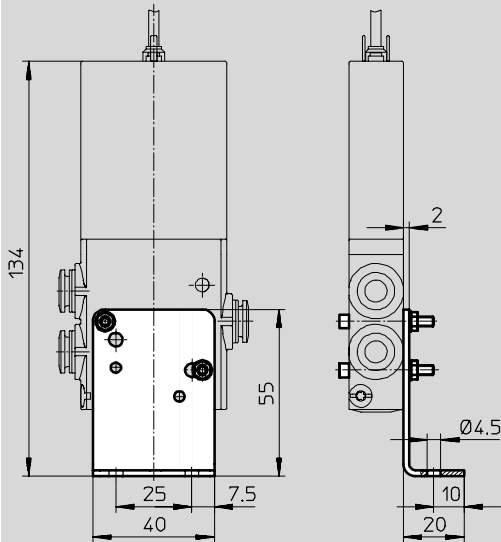


1 pomocné ruční ovládní, tlačítkem

2 nožové kontakty pro zásuvky KMEB

3 kabel 2,5 m

upevňovací úhelník MHE2-BG-L



Elektromagnetické ventily MHE4, rychlé ventily

technické údaje – samostatné ventily

FESTO

Ventily optimalizované pro úlohy rychlé ventily

3.2

Údaje pro objednávky – ventily					
elektrické připojení	napájecí napětí	v klidu uzavřen		v klidu otevřen	
		č. dílu	typ	č. dílu	typ
spínací čas 3,5/3,5 ms					
připojovací závit G $\frac{1}{4}$					
nožové kontakty	24 V DC	525 187	MHE4-MS1H-3/2G- $\frac{1}{4}$	525 207	MHE4-MS1H-3/2O- $\frac{1}{4}$
kabel	24 V DC	525 189	MHE4-MS1H-3/2G- $\frac{1}{4}$ -K	525 209	MHE4-MS1H-3/2O- $\frac{1}{4}$ -K
nástrčné připojení QS 8					
nožové kontakty	24 V DC	525 191	MHE4-MS1H-3/2G-QS8	525 211	MHE4-MS1H-3/2O-QS8
kabel	24 V DC	525 193	MHE4-MS1H-3/2G-QS8-K	525 213	MHE4-MS1H-3/2O-QS8-K
spínací čas 9/5 ms					
připojovací závit G $\frac{1}{4}$					
nožové kontakty	24 V DC	525 186	MHE4-M1H-3/2G- $\frac{1}{4}$	525 206	MHE4-M1H-3/2O- $\frac{1}{4}$
kabel	24 V DC	525 188	MHE4-M1H-3/2G- $\frac{1}{4}$ -K	525 208	MHE4-M1H-3/2O- $\frac{1}{4}$ -K
nástrčné připojení QS 8					
nožové kontakty	24 V DC	525 190	MHE4-M1H-3/2G-QS8	525 210	MHE4-M1H-3/2O-QS8
kabel	24 V DC	525 192	MHE4-M1H-3/2G-QS8-K	525 212	MHE4-M1H-3/2O-QS8-K

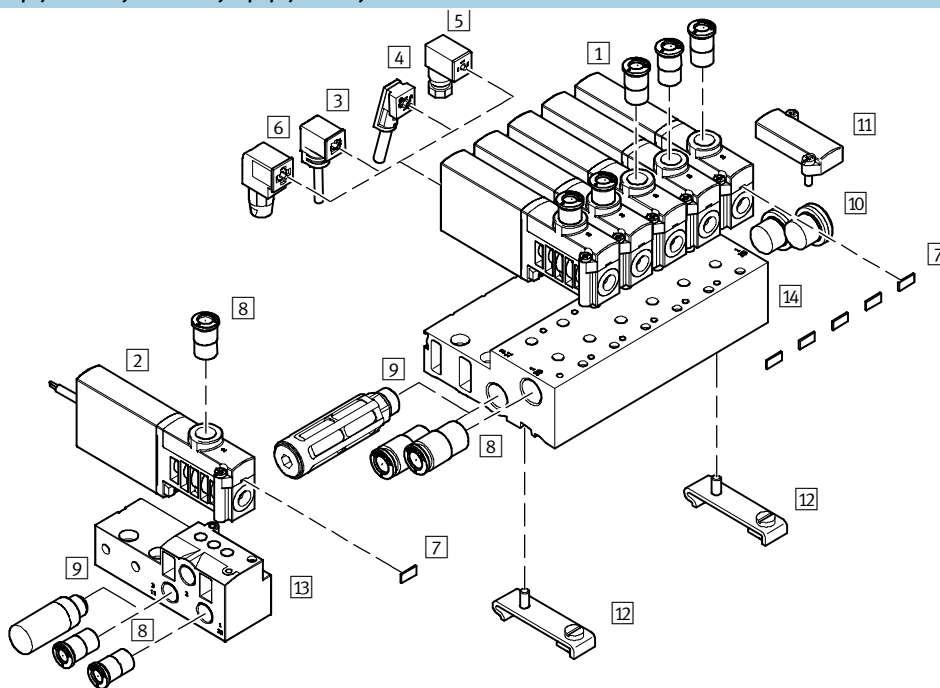
Údaje pro objednávky – specifické příslušenství				
název	hmotnost [g]	KBK	č. dílu	typ
upevňovací úhelník	55	2 ¹⁾	196 165	MHE2-BG-L

- 1) Třída odolnosti korozi 2 dle normy Festo 940 070: konstrukční díly s mírnějšími nároky na odolnost korozi. Vnější viditelné části s požadavky především na vzhled povrchu, který je vystaven přímému kontaktu s okolní pro průmysl běžnou atmosférou, respektive látkami, jako jsou chladicí látky a maziva.

Elektromagnetické ventily MHP4, rychlé ventily

přehled periferních zařízení – ventily s výstupem na tělese a připojením na desku

Připojení nožovými kontakty – připojení zalitým kabelem



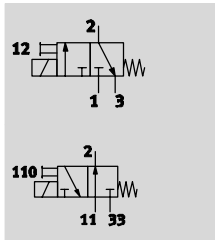
Ventily a příslušenství			
	krátký popis	→ strana	
1	ventily s výstupy na tělese a připojením na desku MHP4-...	s nožovými kontakty	2 / 3.2-86
2	ventily s výstupy na tělese a připojením na desku MHP4-...-K	s kabelem	2 / 3.2-86
3	zásuvka MSSD-EB (IP65)	s upínacími šrouby	2 / 3.2-98
4	zásuvka MSSD-EB-S-M14 (IP65)	s nožovými svorkami	2 / 3.2-98
5	zásuvka s kabelem KMEB-1 (IP65)	PVC kabel, s nebo bez LED	2 / 3.2-98
6	zásuvka s kabelem KMEB-2 (IP65)	PUR kabel, s nebo bez LED	2 / 3.2-98
7	popisový štítek MH-BZ-80X	pro označení ventilů	2 / 3.2-98
8	šroubení s nástrčnými koncovkami QS	pro připojení hadic na stlačený vzduch s tolerovaným vnějším průměrem	svazek 3
9	tlumič hluku UC	pro montáž do odvětrávacích výstupů	svazek 3
10	záslepka B	pro uzavření nepotřebných přívodů	2 / 3.2-98
11	krycí deska MHAP4-BP-3	pro zaslepení prázdných pozic	2 / 3.2-98
12	upevnění na DIN lištu CPV10/14-VI-BG-NRH-35	-	2 / 3.2-98
13	samostatná připojovací deska MHP4-AS-3-1/4	pro ventil s výstupem a připojením na desku	2 / 3.2-89
14	připojovací blok MHP4-PR...-3	pro ventil s výstupy na tělese	2 / 3.2-89


Elektromagnetické ventily MHP4, rychlé ventily


technické údaje – ventily s výstupem na tělese a připojením na desku


FESTO

funkce



-  - napětí
24 V DC

-  - tlak
-0,9 ... +8 barů

-  - rozsah teplot
-5 ... +40 °C



Obecné technické údaje		
funkce ventilu		3/2, monostabilní ¹⁾
konstrukce		tlakově odlehčený sedlový ventil
princip těsnění		měkké
ovládání		elektrické
řízení		přímé
směr proudění		lze obrátit s omezeními (provozní tlak)
funkce odvětrání		lze škrtit
pomocné ruční ovládání		tlačítkem
montážní poloha		libovolná
rozteč	[mm]	24
jmenovitá světlost	[mm]	4
normální jmenovitý průtok	[l/min]	400
upevnění		na připojovací desku, s průchozí dírou
připojení pneumatiky		připojovací závit G $\frac{1}{4}$ nástrčné připojení pro hadici s vnějším \varnothing 8 mm
hmotnost výrobu	[g]	270

1) při uzavření přívodu 3 nebo 33 lze použít jako ventil 2/2

Provozní a okolní podmínky		
provozní médium		filtrovaný stlačený vzduch, mazaný nebo nemazaný, jemnost filtrace 40 μ m vakuum, jemnost filtrace 40 μ m
provozní tlak	[bar]	-0,9 ... +8 ²⁾
provozní tlak v reverzním režimu	[bar]	-0,9 ... 0
teplota okolí	[°C]	-5 ... +40
teplota média	[°C]	-5 ... +40
odolnost korozi KBK		2 ¹⁾
certifikát		c UL us - Recognized (OL)

1) Třída odolnosti korozi 2 dle normy Festo 940 070:
konstrukční díly s mírnějšími nároky na odolnost korozi. Vnější viditelné části s požadavky především na vzhled povrchu, který je vystaven přímému kontaktu s okolní pro průmysl běžnou atmosférou, respektive látkami, jako jsou chladicí látky a maziva.

2) v rozsahu tlaku -0,5 až +0,5 baru může docházet k malým netěsnostem

Elektromagnetické ventily MHP4, rychlé ventily

FESTO

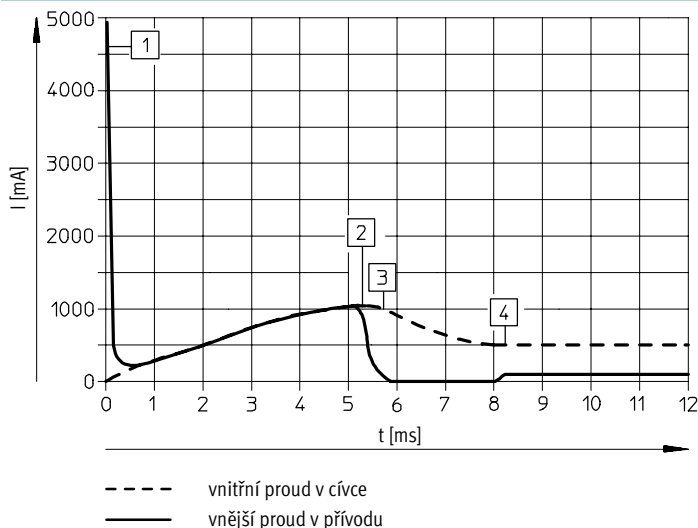
technické údaje – ventily s výstupem na tělese a připojením na desku

Elektrické údaje		
napájecí napětí	[V DC]	24 ±10 %
typ připojení		nožové kontakty nebo zalitý kabel
příkon		
s elektronikou pro rychlé spínání	[W]	při spínání: 8,5 trvale: 2,125
bez elektroniky pro rychlé spínání	[W]	5,6
stupeň krytí dle EN 60529		
se zalitým kabelem		IP65
se zásuvkou s kabelem KMEB		IP65

Spínací časy a frekvence		
s elektronikou pro rychlé spínání		
čas zapnutí/vypnutí	[ms]	3,5/3,5 +10 % ... -30 %
max. spínací frekvence	[Hz]	210 ¹⁾
značka CE		dle směrnice EU-EMV
bez elektroniky pro rychlé spínání		
čas zapnutí/vypnutí	[ms]	9/5
max. spínací frekvence	[Hz]	120

1) Od 100 Hz je potřeba omezit okolní teplotu.

Průběh proudu s elektronikou pro rychlé spínání



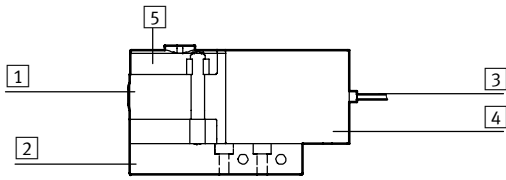
- 1 nabíjení kondenzátoru
- 2 regulovaný proud do cívky 1 A
- 3 pokles na přídržný proud
- 4 regulovaný přídržný proud 0,5 A

Elektromagnetické ventily MHP4, rychlé ventily

technické údaje – ventily s výstupem na tělese a připojením na desku

FESTO

Materiály



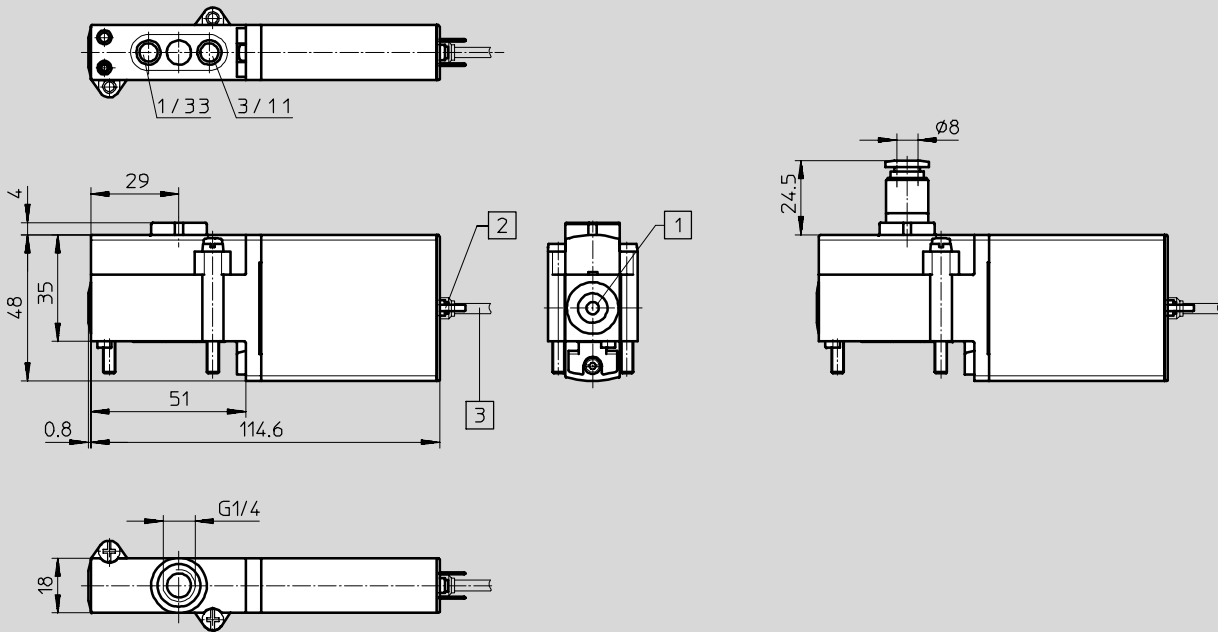
1	těleso	zinkový tlakový odlitek, potažený
2	připojovací deska	hliník v provedení pro baterii, zinkový tlakový odlitek v provedení pro samostatnou připojovací desku
3	plášť kabelu	polyuretan
4	těleso cívky	polyamid
5	připojovací lišta	polyamid
-	těsnění	nitrilkaučuk/hydrogenovaný nitrilkaučuk
-	poznámka o materiálu	prostě mědi a PTFE

Rozměry

CAD modely ke stažení → www.festo.cz/engineering

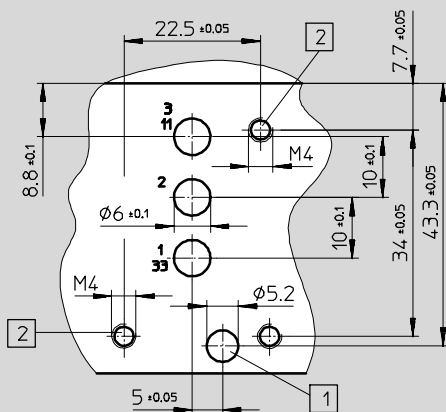
ventil s připojovacím závitem G1/4

ventil s nástrčným připojením QS 8



- 1 pomocné ruční ovládání, tlačítkem
- 2 nožové kontakty pro zásuvky KMEB
- 3 kabel 2,5 m

připojovací obrazec na připojovací desce



- 1 otvor pro kódovací kolík, hluboký 2,5 mm
- 2 upěvňovací závit, hluboký 13 mm

⚠ upozornění

U ventilů s výstupem a připojením na desku odpadá připojení 2. Při použití jako ventil 2/2, v klidu uzavřen, odpadá připojení 3/11. Při použití jako ventil 2/2, v klidu otevřen, odpadá připojení 1/33.

Elektromagnetické ventily MHP4, rychlé ventily

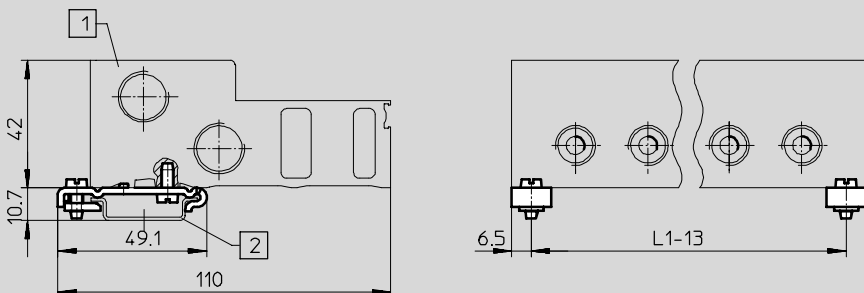
technické údaje – ventily s výstupem na tělese a připojením na desku

FESTO

Rozměry

upevnění na DIN lištu CPV10/14-VI-BG-NRH-35

CAD modely ke stažení → www.festo.cz/engineering



- 1 bateriový blok/připojovací blok
2 montážní lišta NRH-35

typ	počet pozic n	L1
MHA4/MHP4-PR2-3	2	66
MHA4/MHP4-PR4-3	4	114
MHA4/MHP4-PR6-3	6	162

typ	počet pozic n	L1
MHA4/MHP4-PR8-3	8	210
MHA4/MHP4-PR10-3	10	258

Ventily optimalizované pro úlohy rychlé ventily

3.2

Údaje pro objednávky – ventily

elektrické připojení	napájecí napětí	v klidu uzavřen		v klidu otevřen	
		č. dílu	typ	č. dílu	typ
spínací čas 3,5/3,5 ms					
připojovací závit G $\frac{1}{4}$					
nožové kontakty	24 V DC	525 179	MHP4-MS1H-3/2G- $\frac{1}{4}$	525 199	MHP4-MS1H-3/2O- $\frac{1}{4}$
kabel	24 V DC	525 181	MHP4-MS1H-3/2G- $\frac{1}{4}$ -K	525 201	MHP4-MS1H-3/2O- $\frac{1}{4}$ -K
nástrčné připojení QS 8					
nožové kontakty	24 V DC	525 183	MHP4-MS1H-3/2G-QS8	525 203	MHP4-MS1H-3/2O-QS8
kabel	24 V DC	525 185	MHP4-MS1H-3/2G-QS8-K	525 205	MHP4-MS1H-3/2O-QS8-K
spínací čas 9/5 ms					
připojovací závit G $\frac{1}{4}$					
nožové kontakty	24 V DC	525 178	MHP4-M1H-3/2G- $\frac{1}{4}$	525 198	MHP4-M1H-3/2O- $\frac{1}{4}$
kabel	24 V DC	525 180	MHP4-M1H-3/2G- $\frac{1}{4}$ -K	525 200	MHP4-M1H-3/2O- $\frac{1}{4}$ -K
nástrčné připojení QS 8					
nožové kontakty	24 V DC	525 182	MHP4-M1H-3/2G-QS8	525 202	MHP4-M1H-3/2O-QS8
kabel	24 V DC	525 184	MHP4-M1H-3/2G-QS8-K	525 204	MHP4-M1H-3/2O-QS8-K

-  - upozornění

Ventily 3/2G a 3/2O nesmějí být společně na jednom připojovacím bloku.

Elektromagnetické ventily MHP4, rychlé ventily

FESTO

technické údaje – ventily s výstupem na tělese a připojením na desku

Údaje pro objednávky – specifické příslušenství			
název		č. dílu	typ
samostatná připojovací deska			
pro ventil s výstupem a připojením na desku		525 228	MHP4-AS-3-1/4
připojovací blok			
pro ventily s výstupem a připojením na desku	2 ventily	525 229	MHP4-PR2-3
	4 ventily	525 230	MHP4-PR4-3
	6 ventilů	525 231	MHP4-PR6-3
	8 ventilů	525 232	MHP4-PR8-3
	10 ventilů	525 233	MHP4-PR10-3

Ventily optimalizované pro úlohy
rychlých ventilů

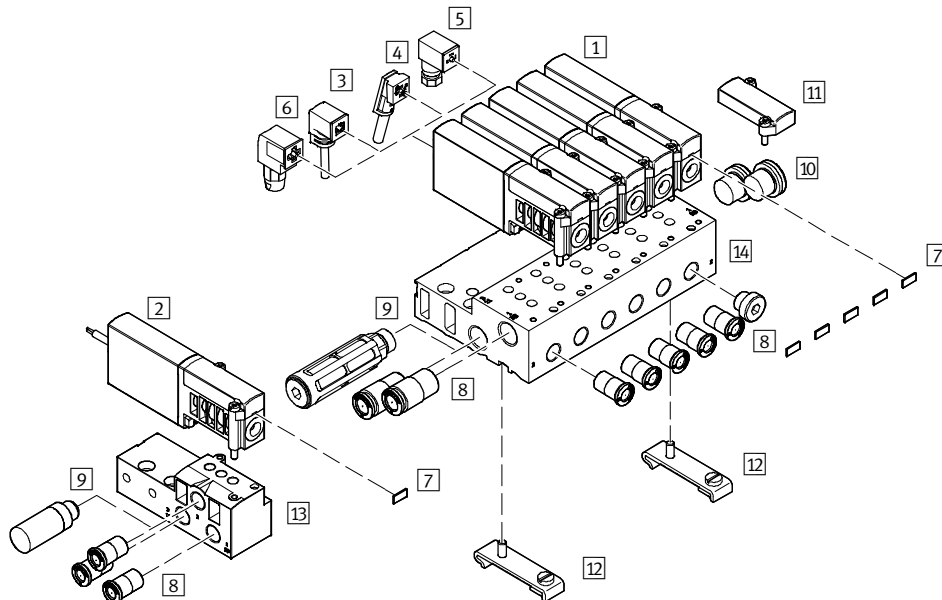
3.2

Elektromagnetické ventily MHA4, rychlé ventily

přehled periferních zařízení – ventily na přípojovací desky

FESTO

Připojení nožovými kontakty – připojení zalitým kabelem



Ventily optimalizované pro úlohy rychlé ventily

3.2

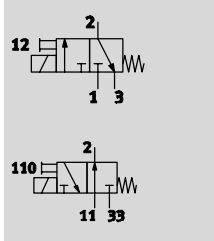
Ventily a příslušenství			
	krátký popis	→ strana	
1	ventily na přípojovací desku MHA4-...	s nožovými kontakty	2 / 3.2-98
2	ventily na přípojovací desku MHA4-...-K	s kabelem	2 / 3.2-98
3	zásuvka s kabelem KMEB-1 (IP65)	PVC kabel, s nebo bez LED	2 / 3.2-98
4	zásuvka s kabelem KMEB-2 (IP65)	PUR kabel, s nebo bez LED	2 / 3.2-98
5	zásuvka MSSD-EB (IP65)	s upínacími šrouby	2 / 3.2-98
6	zásuvka MSSD-EB-S-M14 (IP65)	s nožovými svorkami	2 / 3.2-98
7	popisový štítek MH-BZ-80X	pro označení ventilů	2 / 3.2-98
8	šroubení s nástrčnými koncovkami QS	pro připojení hadic na stlačený vzduch s tolerovaným vnějším průměrem	svazek 3
9	tlumič hluku UC	pro montáž do odvětrávacích výstupů	svazek 3
10	zásepka B	pro uzavření nepotřebných přívodů	2 / 3.2-98
11	krycí deska MHAP4-BP-3	pro zaslepení prázdných pozic	2 / 3.2-98
12	upevnění na DIN lištu CPV10/14-VI-BG-NRH-35	–	2 / 3.2-98
13	samostatná přípojovací deska MHA4-AS-3-1/4	pro ventily na přípojovací desku	2 / 3.2-96
14	přípojovací blok MHA4-PR...-3	pro ventily na přípojovací desku	2 / 3.2-96

Elektromagnetické ventily MHA4, rychlé ventily

technické údaje – ventily pro přípojovací desky

FESTO

funkce



napětí
24 V DC



tlak
-0,9 ... +8 barů



rozsah teplot
-5 ... +40 °C



Obecné technické údaje	
funkce ventilu	3/2, monostabilní ¹⁾
konstrukce	tlakově odlehčený sedlový ventil
princip těsnění	měkké
ovládání	elektrické
řízení	přímé
směr proudění	lze obrátit s omezeními (provozní tlak)
funkce odvětrání	lze škrtit
pomocné ruční ovládání	tlačítkem
montážní poloha	libovolná
rozteč	[mm] 24
jmenovitá světlost	[mm] 4
normální jmenovitý průtok	[l/min] 400
upevnění	na přípojovací desku, průchozí dírou
připojení pneumatiky	přípojovací závit G $\frac{1}{4}$
hmotnost výrobku	[g] 270

1) při uzavření přívodu 3 nebo 33 lze použít jako ventil 2/2

Provozní a okolní podmínky	
provozní médium	filtrovaný stlačený vzduch, mazaný nebo nemazaný, jemnost filtrace 40 μ m vakuum, jemnost filtrace 40 μ m
provozní tlak	[bar] -0,9 ... +8 ²⁾
provozní tlak v reverzním režimu	[bar] -0,9 ... 0
teplota okolí	[°C] -5 ... +40
teplota média	[°C] -5 ... +40
odolnost korozi KBK	2 ¹⁾
certifikát	c UL us - Recognized (OL)

1) Třída odolnosti korozi 2 dle normy Festo 940 070: konstrukční díly s mírnějšími nároky na odolnost korozi. Vnější viditelné části s požadavky především na vzhled povrchu, který je vystaven přímému kontaktu s okolní pro průmysl běžnou atmosférou, respektive látkami, jako jsou chladicí látky a maziva.

2) v rozsahu tlaku -0,5 až +0,5 baru může docházet k malým netěsnostem

Ventily optimalizované pro úlohy
rychlých ventilů

3.2

Elektromagnetické ventily MHA4, rychlé ventily

technické údaje – ventily na přípojovací desky

FESTO

Ventily optimalizované pro úlohy rychlé ventily

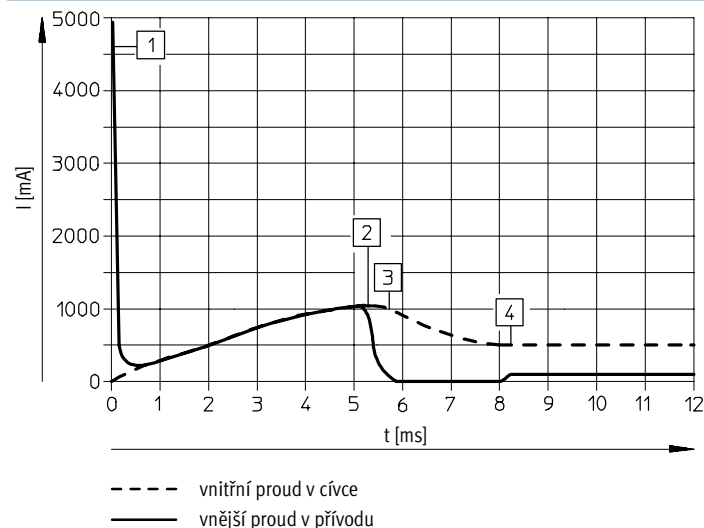
3.2

Elektrické údaje		
napájecí napětí	[V DC]	24 ±10 %
typ připojení		nožové kontakty nebo zalitý kabel
příkon		
s elektronikou pro rychlé spínání	[W]	při spínání: 8,5 trvale: 2,125
bez elektroniky pro rychlé spínání	[W]	5,6
stupeň krytí dle EN 60529		
se zalitým kabelem		IP65
se zásuvkou s kabelem KMEB		IP65

Spínací časy a frekvence		
s elektronikou pro rychlé spínání		
čas zapnutí/vypnutí	[ms]	3,5/3,5 +10 % ... -30 %
max. spínací frekvence	[Hz]	210 ¹⁾
značka CE		dle směrnice EU-EMV
bez elektroniky pro rychlé spínání		
čas zapnutí/vypnutí	[ms]	9/5
max. spínací frekvence	[Hz]	120

1) Od 100 Hz je potřeba omezit okolní teplotu.

Průběh proudu s elektronikou pro rychlé spínání



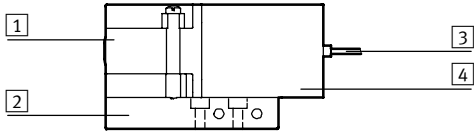
- 1 nabíjení kondenzátoru
- 2 regulovaný proud do cívky 1 A
- 3 pokles na přídržný proud
- 4 regulovaný přídržný proud 0,5 A

Elektromagnetické ventily MHA4, rychlé ventily

technické údaje – ventily na přípojovací desky

FESTO

Materiály

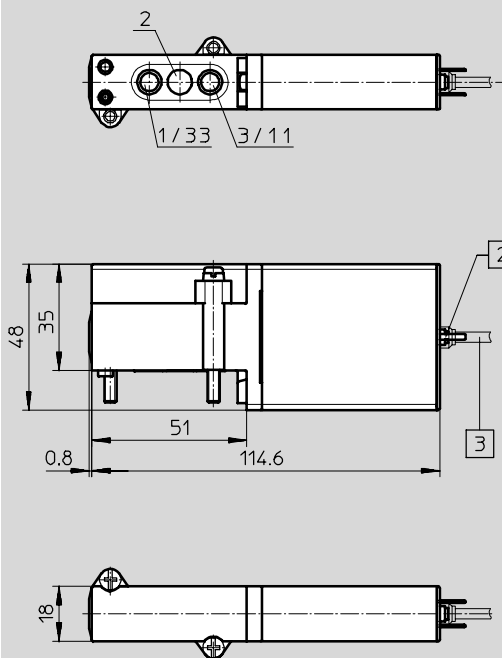


1	těleso	zinkový tlakový odlitek, potažený
2	přípojovací deska	hliník v provedení pro baterii, zinkový tlakový odlitek v provedení pro samostatnou přípojovací desku
3	plášť kabelu	polyuretan
4	těleso cívky	polyamid
-	těsnění	nitrilkaučuk/hydrogenovaný nitrilkaučuk
-	poznámka o materiálu	prosté mědi a PTFE

Rozměry

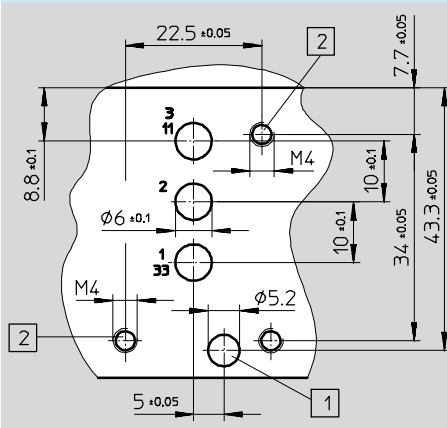
CAD modely ke stažení → www.festo.cz/engineering

ventil



- 1 pomocné ruční ovládání, tlačítkem
- 2 nožové kontakty pro zásuvky KMEB
- 3 kabel 2,5 m

přípojovací obrazec na přípojovací desce



- 1 otvor pro kódovací kolík, hluboký 2,5 mm
- 2 upevňovací závit, hluboký 13 mm

Elektromagnetické ventily MHA4, rychlé ventily

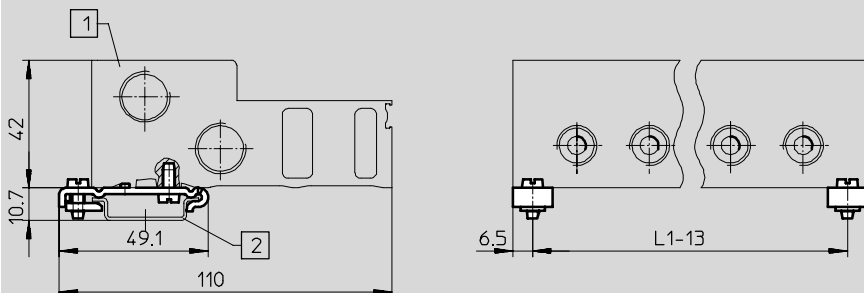
technické údaje – ventily na přípojovací desky

FESTO

Rozměry

CAD modely ke stažení → www.festo.cz/engineering

upevnění na DIN lištu CPV10/14-VI-BG-NRH-35



- 1 bateriový blok/přípojovací blok
2 montážní lišta NRH-35

typ	počet pozic n	L1
MHA4/MHP4-PR2-3	2	66
MHA4/MHP4-PR4-3	4	114
MHA4/MHP4-PR6-3	6	162

typ	počet pozic n	L1
MHA4/MHP3-PR8-3	8	210
MHA4/MHP4-PR10-3	10	258

Údaje pro objednávky – ventily

elektrické připojení	napájecí napětí	v klidu uzavřen		v klidu otevřen	
		č. dílu	typ	č. dílu	typ
spínací čas 3,5/3,5 ms					
nožové kontakty	24 V DC	525 175	MHA4-MS1H-3/2G-4	525 195	MHA4-MS1H-3/2O-4
kabel	24 V DC	525 177	MHA4-MS1H-3/2G-4-K	525 197	MHA4-MS1H-3/2O-4-K
spínací čas 9/5 ms					
nožové kontakty	24 V DC	525 174	MHA4-M1H-3/2G-4	525 194	MHA4-M1H-3/2O-4
kabel	24 V DC	525 176	MHA4-M1H-3/2G-4-K	525 196	MHA4-M1H-3/2O-4-K

- upozornění

Ventily 3/2G a 3/2O nesmějí být společně na jednom přípojovacím bloku.

Údaje pro objednávky – specifické příslušenství

název	č. dílu	typ
samostatná přípojovací deska		
pro ventil na přípojovací desku	525 227	MHA4-AS-3-1/4
bateriový blok		
pro ventily na přípojovací desku	2 ventily	525 234 MHA4-PR2-1/4
	4 ventily	525 235 MHA4-PR4-1/4
	6 ventilů	525 236 MHA4-PR6-1/4
	8 ventilů	525 237 MHA4-PR8-1/4
	10 ventilů	525 238 MHA4-PR10-1/4

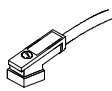
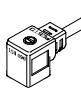


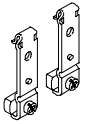
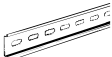
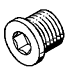
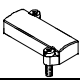


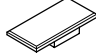
Elektromagnetické ventily MH4, rychlé ventily

příslušenství

FESTO

Ventily optimalizované pro úlohy rychlé ventily

3.2

Údaje pro objednávky				č. dílu	typ					č. dílu	typ
zásuvka s kabelem (IP65) s PUR kabelem						zásuvka s kabelem (IP65) s PVC kabelem					
	2,5 m	174 844	KMEB-2-24-2,5-LED		2,5 m	151 688	KMEB-1-24-2,5-LED				
	5 m	174 845	KMEB-2-24-5-LED		5 m	151 689	KMEB-1-24-5-LED				
	2,5 m	174 846	KMEB-2-230-2,5		10 m	193 457	KMEB-1-24-10-LED				
	5 m	174 847	KMEB-2-230-5		2,5 m	151 690	KMEB-1-230AC-2,5				
				5 m	151 691	KMEB-1-230AC-5					
zásuvka se šroubovací svorkou						zásuvka s nožovou svorkou					
		151 687	MSSD-EB			192 745	MSSD-EB-S-M14				
upevnění na DIN lištu						DIN lišta					
		162 556	CPV10/14-VI-BG-NRH-35		2 m	35 430	NRH-35-2000				
záslepky B						krycí deska					
	G ¹ / ₄	3 568	B- ¹ / ₄ ²⁾			525 239	MHAP4-BP-3				
	G ³ / ₈	3 570	B- ³ / ₈ ²⁾								
tlumič hluku UC						nástrčná šroubení QS					
			→ svazek 3				→ svazek 3				
popisový štítek											
		197 259	MH-BZ-80X ¹⁾								

1) 80 kusů v balení

2) 10 kusů v balení