

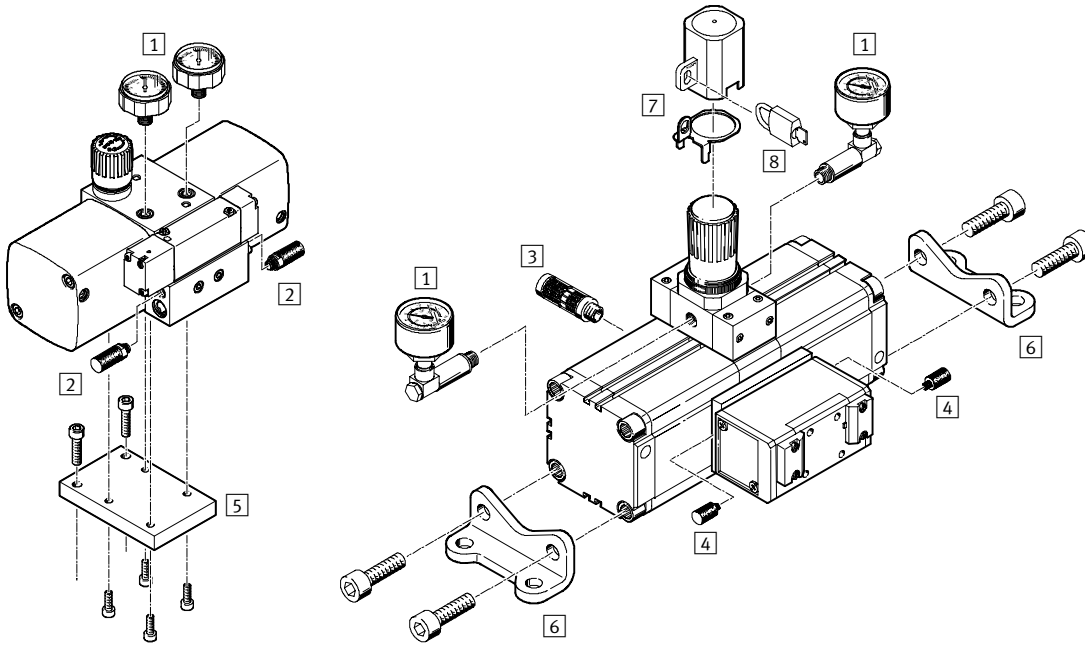
Zesilovače tlaku DPA

přehled periferních zařízení a vysvětlení typového značení

Přehled periférií

DPA-40

DPA-63/100



Upevňovací prvky a příslušenství		
	krátký popis	→ strana
1	sada manometrů DPA-MA-SET	3 / 4.7-8
2	tlumiče hluku UC	3 / 4.7-9
3	tlumič hluku U-...-B	3 / 4.7-9
4	tlumič hluku U-M3	3 / 4.7-9
5	upevnění přírubou FDPA	3 / 4.7-7
6	patkové upevnění HUA	3 / 4.7-7
7	pojistka regulace LRVS se zavíracím kloboukem	3 / 4.7-9
8	visací zámek LRVS-D	3 / 4.7-9

Vysvětlení typového značení

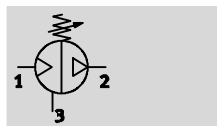
	DPA	–	63	–	16
základní funkce					
DPA	zesilovač tlaku				
Ø pístu [mm]					
výstupní tlak [bar]					
10	4 ... 10 (DPA-40: 4,5 ... 10)				
16	4 ... 16 (DPA-40: 4,5 ... 16)				

Zesilovače tlaku DPA

technické údaje

FESTO


funkce




product
design
award
2006




reddot design award
winner 2006

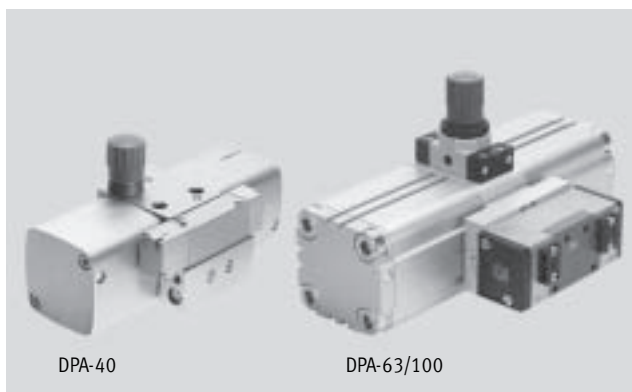
 - rozsah teplot
+5 ... +60 °C

 - tlakový poměr
1:2

 - [www.festo.com/en/
spare_parts_service](http://www.festo.com/en/spare_parts_service)

sady opotřebitelných dílů
→ 3 / 4.7-6

 - servis oprav



DPA-40

DPA-63/100

 - upozornění

Zesilovače tlaku jsou určeny pro příležitostný odběr stlačeného vzduchu. Zasilovače tlaku nejsou vhodné jako náhrada kompresorů, protože jejich trvalý provoz bez přestávek vede k opotřebení těsnění a pístu.

 - upozornění

Regulátory se dodávají s uvolněnou regulační pružinou. Po připojení vstupního tlaku se regulační pružina stlačí otočením regulační hlavice tak, aby byl dosažen požadovaný výstupní tlak. Pro kontrolu výstup-

ního tlaku doporučujeme použít manometr. Nastavení regulátoru lze u DPA-63/100 zabezpečit proti neoprávněné manipulaci pojistkou regulace LRVS.

Přehled všech předností

- libovolná montážní poloha
- dlouhá životnost
- kompaktní tvar a pěkná konstrukce
- nejmenší možná ztráta objemu díky řízení ventilů
- krátký čas pro náběh

Software pro výpočty

Vám pomůže s návrhem zesilovače tlaku.

Tento software je k dispozici na domovské stránce Festo → www.festo.com/download nebo si jej lze vyžádat u firmy Festo na CD-ROM.

Zesilovač tlaku je tlakový převodník se dvěma písty, které zvyšují tlak vzduchu. Když je zesilovač DPA napájen tlakem, integrované průtokové a zpětné ventily automaticky zajišťují nárůst tlaku na sekundární straně – podle průtoku až na dvojnásobek hodnoty tlaku vstupního.

Napájení obou pístů stlačeným vzduchem zajišťuje pneumatický ventil, který se při dojetí na doraz automaticky přepne. Pro nastavení požadované hodnoty slouží ručně ovládaný redukční ventil, který je ze sekundární strany napájen stlačeným vzduchem z výstupu zesilovače a zajišťuje jeho stabilní práci.

Po připojení tlaku, dokud není dosažen výstupní tlak, zesilovač začne pracovat. Při dosažení nastaveného výstupního tlaku se zesilovač tlaku přepne na úsporný provoz, ale znovu se automaticky spustí, pokud výstupní tlak během vykonávané úlohy poklesne.

Obecné technické údaje								
typ		DPA-40-10	DPA-40-16	DPA-63-10	DPA-63-16	DPA-100-10	DPA-100-16	
Ø pístu	[mm]	40		63		100		
připojení pneumatiky 1, 2		G $\frac{1}{4}$		G $\frac{3}{8}$		G $\frac{1}{2}$		
připojení pneumatiky 3		M7		G $\frac{3}{8}$		G $\frac{1}{2}$		
provozní médium		filtrovaný nemazaný stlačený vzduch, jemnost filtrace 40 μ m						
konstrukce		zesilovač tlaku se dvěma písty						
upevnění		vnitřním závitem						
montážní poloha		libovolná						
vstupní tlak p1	[bar]	2,5 ... 8	2,5 ... 10	2 ... 8	2 ... 10	2 ... 8	2 ... 10	
výstupní tlak p2	[bar]	4,5 ... 10 ¹⁾	4,5 ... 16 ¹⁾	4 ... 10 ¹⁾	4 ... 16 ¹⁾	4 ... 10 ¹⁾	4 ... 16 ¹⁾	
ukazatel tlaku		připraven závit G $\frac{1}{8}$		připraven závit G $\frac{1}{8}$		připraven závit G $\frac{1}{4}$		

1) tlaková diference mezi vstupním a výstupním tlakem musí být alespoň 2 bary

Zesilovače tlaku DPA

technické údaje

Okolní podmínky		
teplota okolí	[°C]	+5 ... +60
skladovací teplota	[°C]	+5 ... +60
odolnost korozi	KBK ¹⁾	2

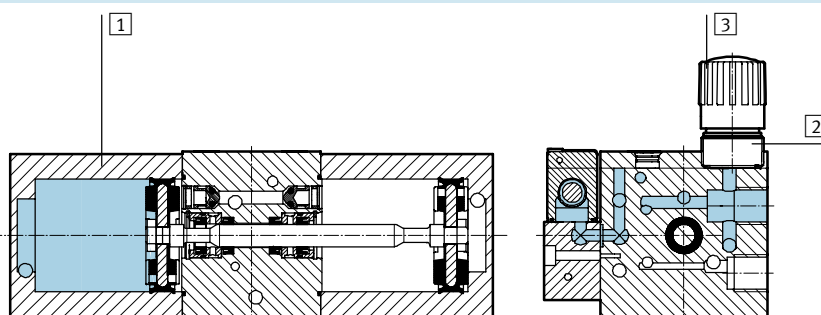
1) Třída odolnosti korozi 2 dle normy Festo 940 070:
konstrukční díly s mírnějšími nároky na odolnost korozi. Vnější viditelné části s požadavky především na vzhled povrchu, který je vystaven přímému kontaktu s okolní pro průmysl běžnou atmosférou, respektive látkami, jako jsou chladicí látky a maziva.

Hmotnosti [g]			
typ	DPA-40	DPA-63	DPA-100
zesilovač tlaku	1 500	6 000	13 000

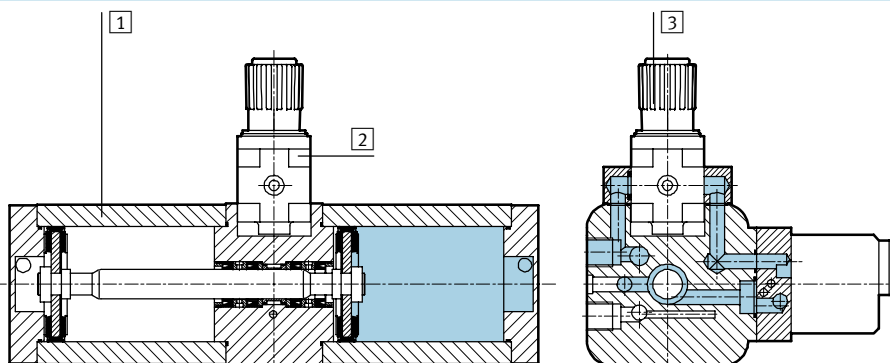
Doporučené hadice		
	pro vstupní tlak	pro výstupní tlak
DPA-40	PAN-10x1,5-SI	PAN-8x1,25-SI
DPA-63	PAN-16x2-SI	PAN-12x1,75-SI
DPA-100	P-19-SW PAN-16x2-SI	PAN-16x2-SI

Materiály

funkční řez DPA-40



funkční řez DPA-63/100

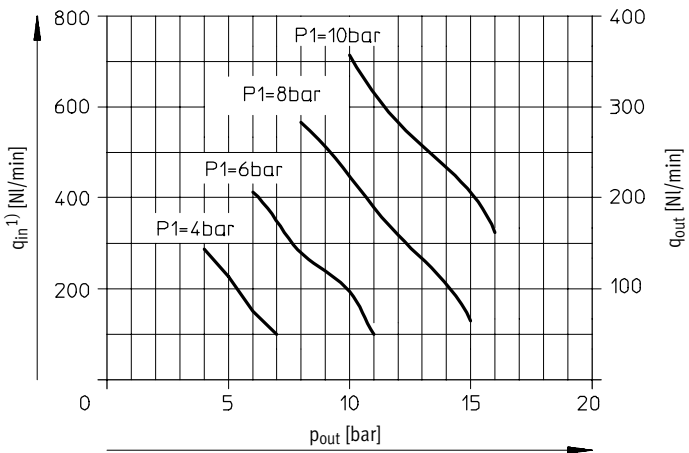


Zesilovač tlaku	DPA-40	DPA-63/100-10	DPA-63/100-16
1 těleso	hliník		
2 držák	hliník	polyester	hliník
3 otočná hlavice	polyacetal		
- těsnění píst/pístnice	hydrogenovaný nitrilkaučuk		
- těsnění zpětného ventilu	nitrilkaučuk	fluorkaučuk	
- těsnění regulátor/ventil	nitrilkaučuk		

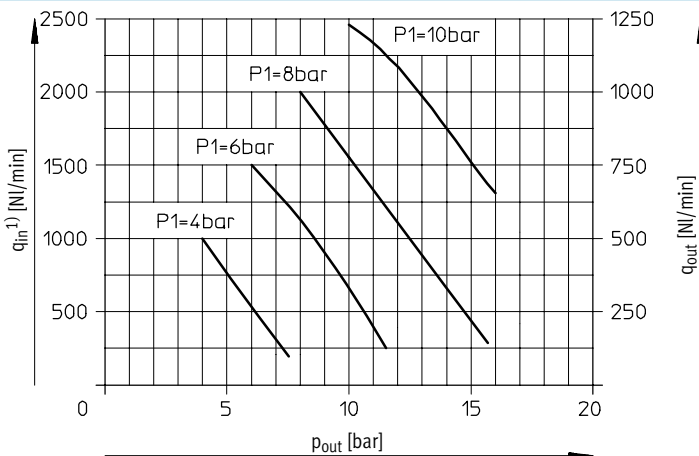
Zesilovače tlaku DPA

technické údaje

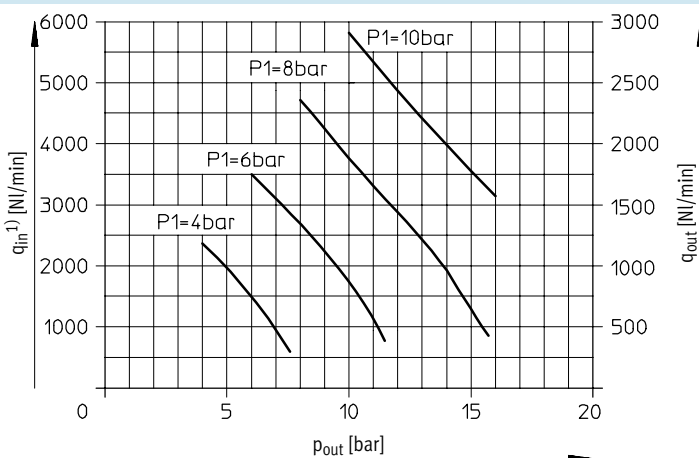
Průtok na vstupu $q_{in}^{(1)}$ a průtok na výstupu q_{out} v závislosti na výstupním tlaku p_{out}
DPA-40



DPA-63



DPA-100



1) Teoretické hodnoty bez ztráty při přepnutí a bez tření.

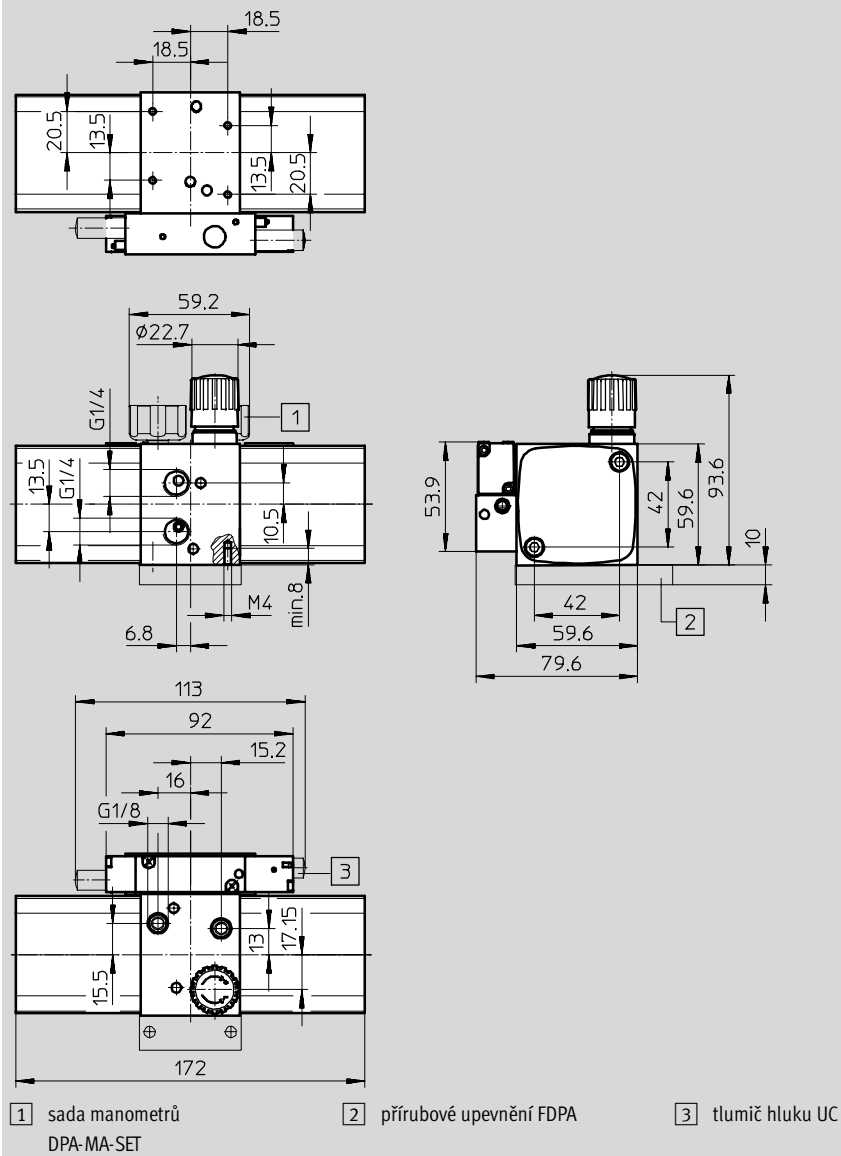
Zesilovače tlaku DPA

technické údaje

Rozměry

DPA-40

CAD modely ke stažení → www.festo.cz/engineering



Zesilovače tlaku DPA

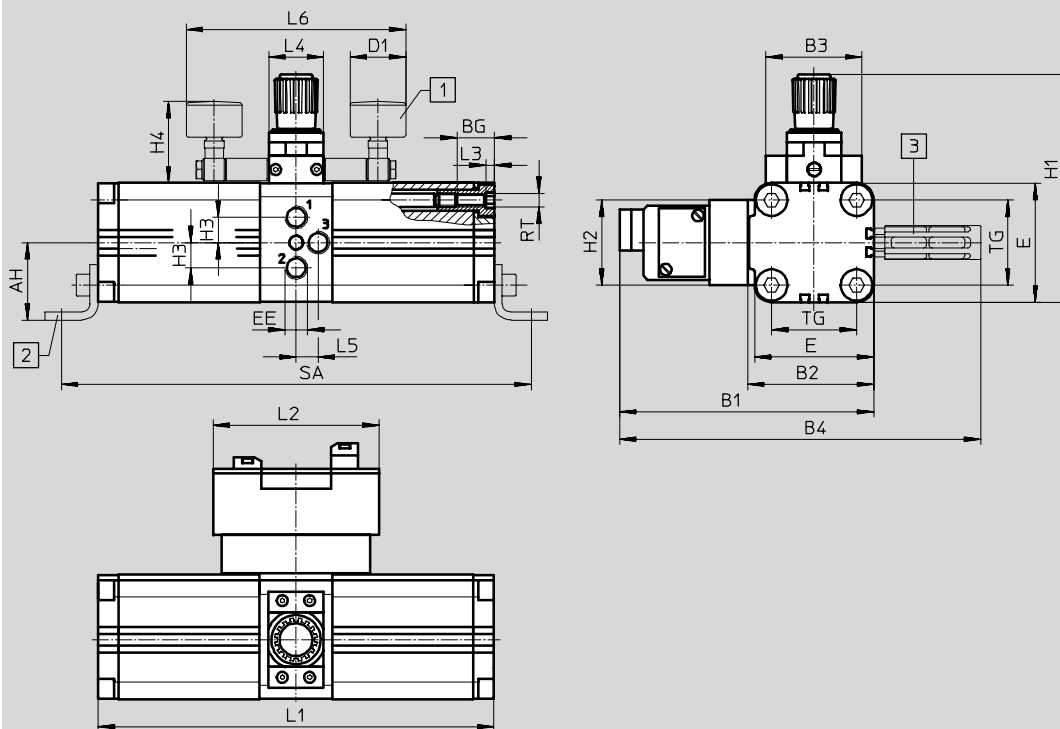
technické údaje

FESTO

Rozměry

DPA-63/100



CAD modely ke stažení → www.festo.cz/engineering



- 1) sada manometrů DPA-MA-SET 2) patkové upevnění HUA 3) tlumiče hluku U

typ	AH	B1	B2	B3	B4	BG	D1 ∅	E	EE	H1	H2
DPA-63	56,5	187	92,5	70	266	25	41	88	G $\frac{3}{8}$	169	62
DPA-100	81	244	133	102	352	30		128	G $\frac{1}{2}$	244	71

typ	H3	H4	L1	L2	L3	L4	L5	L6	RT	TG	SA
DPA-63	17,5	60	289	122	6	40	19	161	M10	62	343
DPA-100	27	73	367	145,5		55	11	175		103	433

Údaje pro objednávku				
∅ přístu [mm]	výstupní tlak 4 ¹⁾ ... 10 barů		výstupní tlak 4 ¹⁾ ... 16 barů	
	č. dílu	typ	č. dílu	typ
40	537 273	DPA-40-10	 novinka	537 274 DPA-40-16  novinka
63	184 518	DPA-63-10		193 392 DPA-63-16
100	184 519	DPA-100-10		188 399 DPA-100-16

1) u DPA-40: 4,5 baru

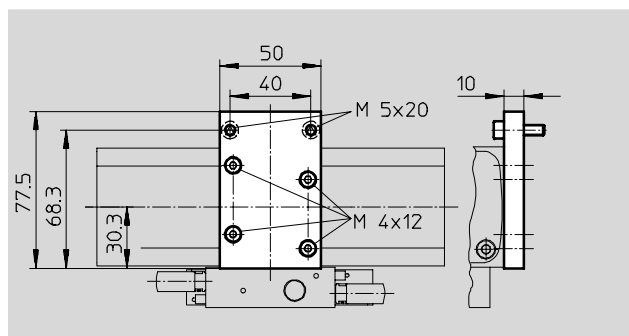
Údaje pro objednávku – sady opotřebitelných dílů		
	č. dílu	typ
DPA-63	397 400	DPA-63-10/16
DPA-100	397 401	DPA-100-10/16

Zesilovače tlaku DPA

příslušenství

Přírubová upevnění FDPA pro DPA-40

materiál:
upevnění: eloxovaný hliník
šrouby: pozinkovaná ocel
prosté mědi a PTFE

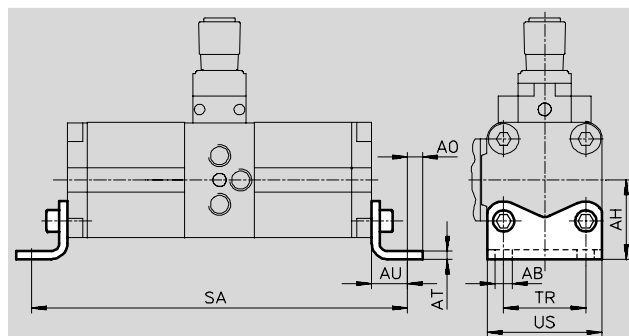


Údaje pro objednávky					
pro typ	KBK ¹⁾	hmotnost [g]	č. dílu	typ	
DPA-40	2	120	540 783	FDPA-40	novinka

- 1) Třída odolnosti korozi 2 dle normy Festo 940 070: konstrukční díly s mírnějšími nároky na odolnost korozi. Vnější viditelné části s požadavky především na vzhled povrchu, který je vystaven přímému kontaktu s okolní pro průmysl běžnou atmosférou, respektive látkami, jako jsou chladicí látky a maziva.

Patková upevnění HUA pro DPA-63/100

materiál:
upevnění, šrouby: pozinkovaná ocel
prosté mědi a PTFE



Údaje pro objednávky												
pro typ	AB Ø	AH	AO	AT	AU	SA	TR	US	KBK ¹⁾	hmotnost [g]	č. dílu	typ
DPA-63	11	56,5	11,75	6	27	343	62	85,5	2	550	157 315	HUA-63
DPA-100	13,5	81	11,75	8	33	433	103	126,5	2	1 050	157 317	HUA-100

- 1) Třída odolnosti korozi 2 dle normy Festo 940 070: konstrukční díly s mírnějšími nároky na odolnost korozi. Vnější viditelné části s požadavky především na vzhled povrchu, který je vystaven přímému kontaktu s okolní pro průmysl běžnou atmosférou, respektive látkami, jako jsou chladicí látky a maziva.

Zesilovače tlaku DPA

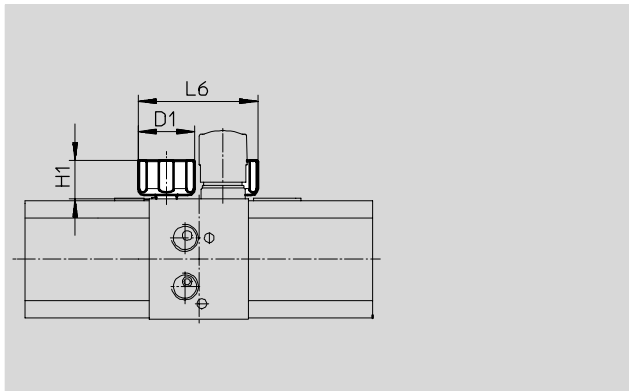
příslušenství

FESTO

Sady manometrů DPA-MA-SET pro DPA-40

materiál:
těleso: polyamid
sklíčko: polystyrol
připojovací čepy: polyamid

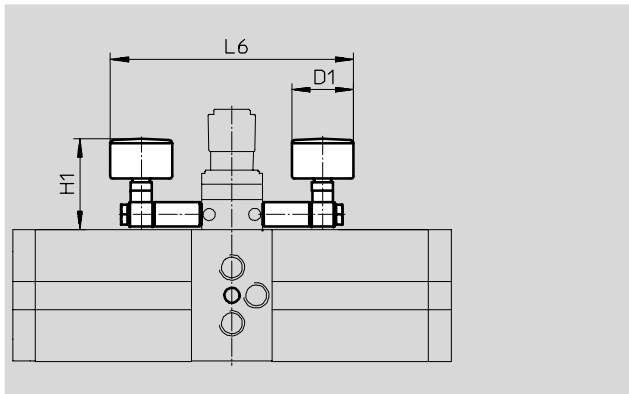
Manometry obecně musejí být
utěšněny PTFE páskou.
samostatný manometr MA-27-...-R1/8:
→ 3 / 4.8-6



pro DPA-63/100

materiál:
těleso: akrylbutadienstyrol
sklíčko: polystyrol
připojovací čepy: mosaz

Chcete-li, aby stupnice manometru
byla správně natočena, musíte ji
namísto přiloženého těsnicího
kroužku utěsnit těsnicí páskou PTFE.



Rozměry				
pro typ	připojení pneumatiky	D1 Ø	H1	L6
DPA-40	R1/8	28	19	59,2
DPA-63	G1/8	41	60	161
DPA-100	G1/4	41	73	175

Údaje pro objednávky							
pro typ	jmenovitý rozměr vakuometru	třída přesnosti	hmotnost [g]	provozní tlak 10 barů		provozní tlak 16 barů	
				č. dílu	typ	č. dílu	typ
DPA-40	27	4	16	540 781	DPA-40-10-MA-SET	540 782	DPA-40-16-MA-SET
DPA-63	40	2,5	250	526 096	DPA-63-10-MA-SET	526 097	DPA-63-16-MA-SET
DPA-100	40	2,5	305	526 098	DPA-100-10-MA-SET	526 099	DPA-100-16-MA-SET

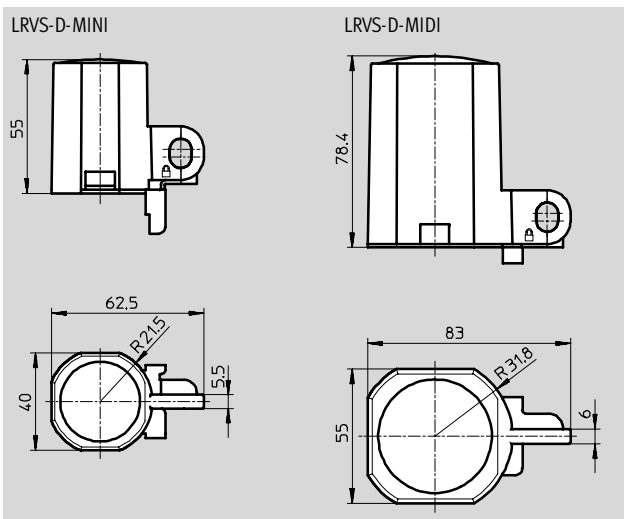
Zesilovače tlaku DPA

příslušenství


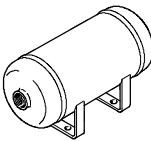

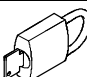




Pojistky regulace LRVS pro DPA-63/100

materiál:
 kryt: polyacetal
 zavírací klobouk: ocel
 drážkovaná matice: hliník
 prosté mědi a PTFE



Údaje pro objednávky			
pro typ	hmotnost [g]	č. dílu	typ
DPA-63	40	193 781	LRVS-D-MINI
DPA-100	60	193 782	LRVS-D-MIDI

Údaje pro objednávky					Údaje pro objednávky			
	připojení pneumatiky	č. dílu	typ	PE ¹⁾ [m]		objem [l]	č. dílu	typ
tlumiče hluku UC					zásobníky na stlačený vzduch			
technické údaje → 3 / 6.1-5					technické údaje → 3 / 6.2-1			
	M7	161 418	UC-M7			ušlechtilá ocel		
tlumiče hluku U-...-B					standardní			
technické údaje → 3 / 6.1-4					5	192 160	192 160	VZS-5-B
	G3/8	6843	U-3/8-B		10	151 923	151 923	VZS-10-B
	G1/2	6844	U-1/2-B		20	192 161	192 161	VZS-20-B
tlumiče hluku U-M3					visací zámek LRVS-D			
technické údaje → 3 / 6.1-3						-	193 786	LRVS-D
	M3	163 978	U-M3					
hadice z plastu P/PAN								
	-	152 700	PAN-8x1,25-SI	50				
		152 701	PAN-10x1,5-SI	50				
		152 702	PAN-12x1,75-SI	50				
		152 703	PAN-16x2-SI	50				
		2 235	P-19-SW	40				

1) množství v obalu

Jednotlivá zařízení zesilovače tlaku

4.7