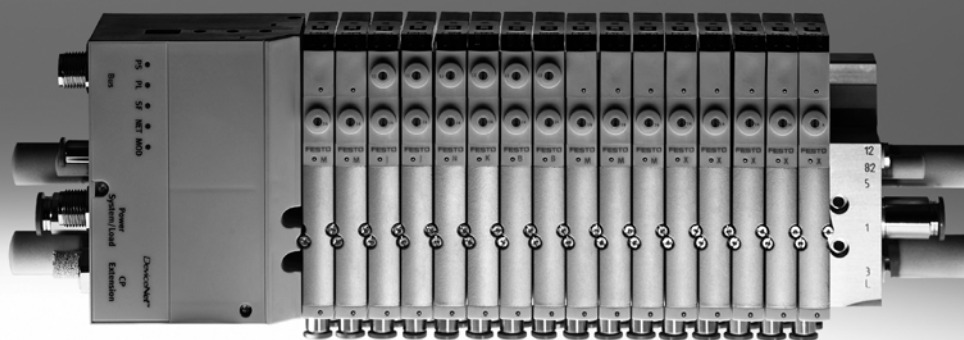


82型CPA-SC阀岛, Smart Cubic

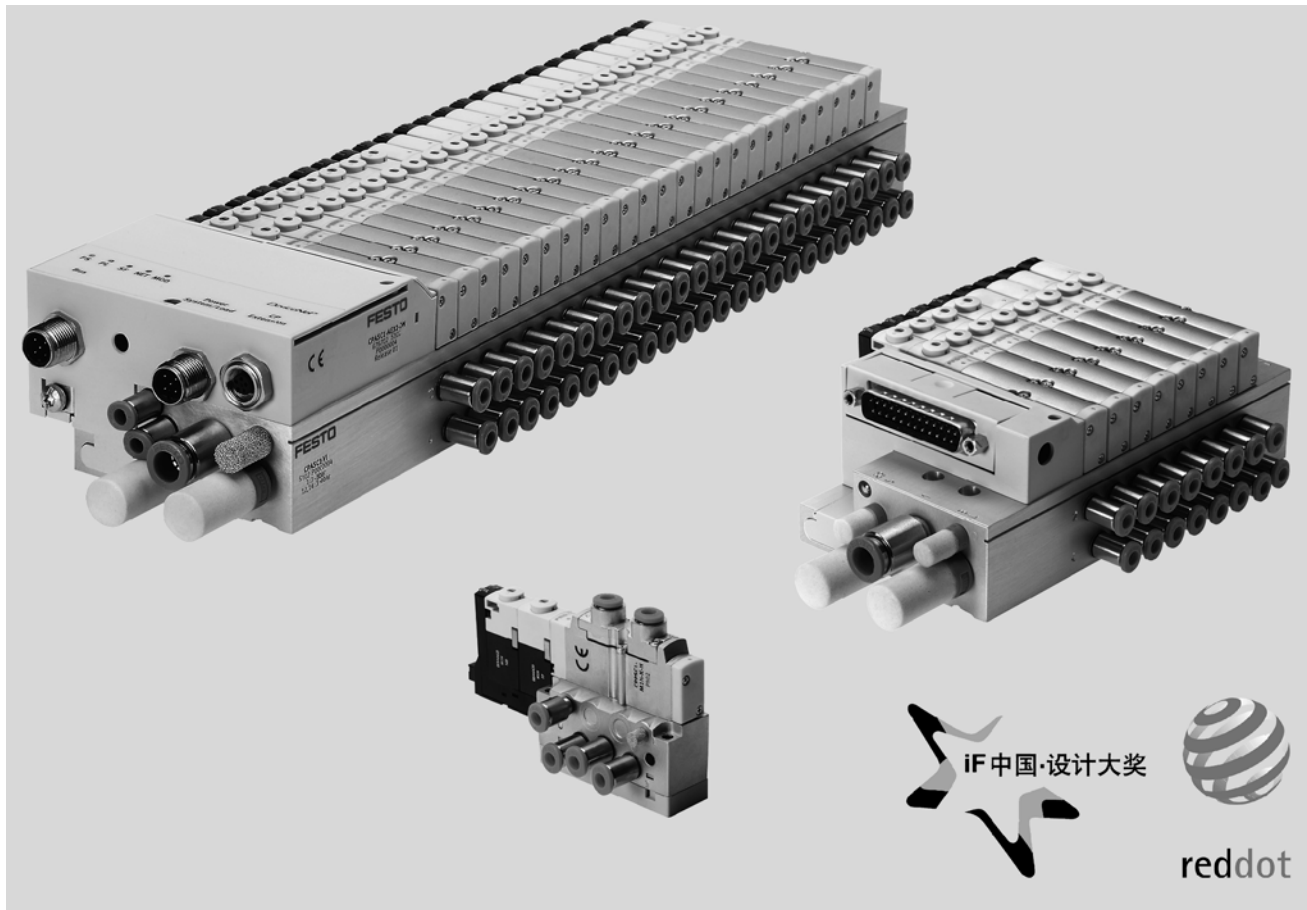
FESTO



82型CPA-SC阀岛, Smart Cubic

主要特性

FESTO



创新

- 紧凑型阀岛, 适用于多种气动应用场合
- 标准化, 从单个阀到多针插头以及现场总线连接
- 无论是在规划装配阶段还是在投入使用中, 都有极佳的通用性
- 多种阀功能可选, 包括用于定制压力源或真空应用解决方案的阀功能
- 附件种类全面, 并经过优化协调, 可用于流量最高达 180 l/min

通用

- 扩展空间, 阀岛上有 2 ... 24 个阀位
- 将单个结合单个模块使用
- 工作气口的灵活性为实际解决方案满足不同的要求提供了便利性
- 气管可以水平连接阀或垂直连接底座
- 压力范围大-0.9 ... 10 bar
- 多种电气连接, 用于 24 V DC 工作电压

可靠

- 手控工具
- 使用了成熟的活塞滑阀, 经久耐用
- 采用金属壳体和连接螺纹, 结实坚固
- 通过阀上的LED以及通过现场总线进行诊断, 可以快速排除故障

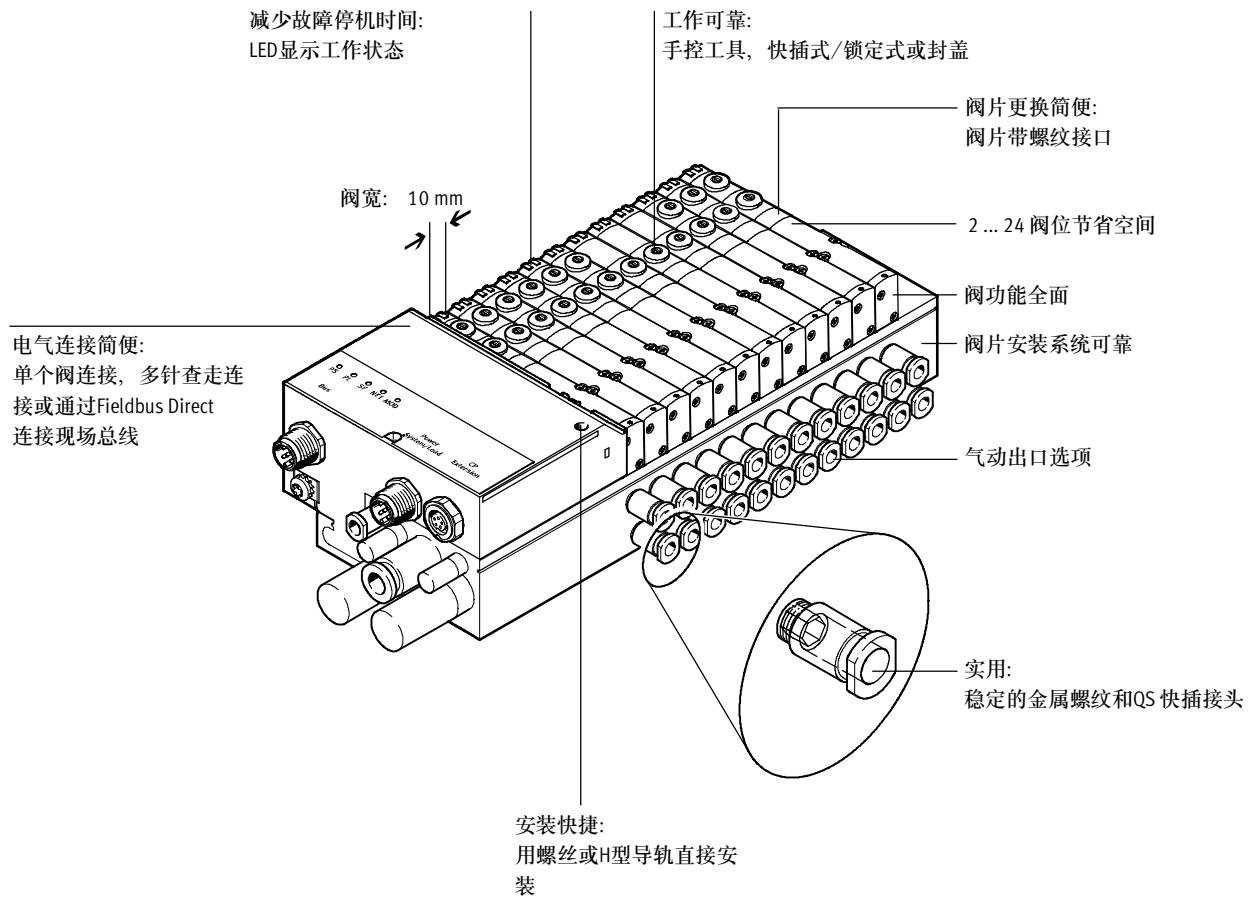
易于安装

- 产品已经装配完全, 并经过测试, 所以交付时即可安装
- 最大限度减少与订货、安装和调试相关的费用支出
- 牢固的墙面或H型导轨安装

82型CPA-SC阀岛, Smart Cubic

主要特性

FESTO



配置选项

阀功能

- 两位五通阀, 单电控
- 两位五通阀, 双电控
- 2x 两位三通阀, 常开
- 2x 两位三通阀, 常闭

- 三位五通阀, 中压式
- 三位五通阀, 中封式
- 三位五通阀, 中泄式

- 1x 两位三通阀, 常闭, 外部气源
- 2x 两位两通阀, 常闭, 双气源

所有阀具有相同的紧凑尺寸, 总长91 mm, 阀宽10 mm, 高度为40 mm的阀用于需要特别扁平的派生型阀。

电气连接选项

单独连接/单个底座

- 插头连接 (PI)
- 水平连接 (HC)

多针

- 最多20个阀位/
最多20个电磁线圈
- Sub-D
- 扁平电缆

现场总线

- 最多24个阀位/
最多32个电磁线圈

CP分支扩展

- 跟多来自 CPV/CPA 系列的阀岛
- 电气输入/输出模块

82型CPA-SC阀岛, Smart Cubic

主要特性



阀岛配置软件

Online via: → www.festo.com

阀岛配置软件用于帮助您选择正确适用的CPASC阀岛。可以简化产品选型。

阀岛完全按您订购的规格装配, 并单独进行测试。这样就最大限度的节省了安装装配的工作量。82型阀岛通过模块化订货代码订购。

订货系统, 用于 82型

→ Internet: type 82

Configuration 529045 VALVE TERMINAL CPASC-V1

Product Specification | Configuration Overview

Order code 1: 82P-10-1MS-4F-1-1-ED-NT3M3-03K-E-FC2
 Order code 2: [Empty]

Buttons: Inset, Reset

Configuration Tree:

- All
- 82P Valve terminal CPA-SC
- 10 Size
- 1 Selection valve voltage
- MS Electrical connection
- A Position power ports
- F Power ports types
- N Manual override
- X Pressure supply
- B Pneumatic connection for supply and exhaust
- D Connection types for supply and exhaust
- M Valve position 0
- T Duct division duct 1, position 0
- M Valve position 1
- M **Valve position 2**
- M Valve position 3
- J Valve position 4
- J Valve position 5
- J Valve position 6
- B Valve position 7
- G Valve position 8
- K Valve position 9
- Duct division duct 1, position 19
- E Selection Manual
- CQ Connecting cable
- H DIN-rail mounting

Valve position 2:

- M 5/2-way valve single solenoid
- J Double solenoid valve 5/2-ways
- N 2x3/2-way valve NO
- K 2x3/2-way valve NC
- B 5/3-way valve MS pressurized
- G 5/3-way valve MS closed
- E 5/3-way valve MS exhausted
- X 3/2-way valve external pressure supply, NC
- I 2x 2/2-way valve, initial position closed, two pressure supplies
- L Vacant position
- V Duct division, duct 3 separated
- W Duct division, duct 5 separated
- R Duct division, duct 3&5 separated

Buttons: Complete

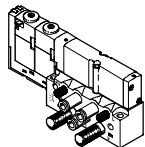
82型CPA-SC阀岛, Smart Cubic

主要特性

FESTO

单独连接

单独底座上的阀



阀通用可以用在单个模块上, 用于院里阀岛的驱动器。

通过单独的电气接口, 插头之际连接到阀上。阀岛和单个模块分别有两个连接方式:

· 水平连接 (HC)

SH型:

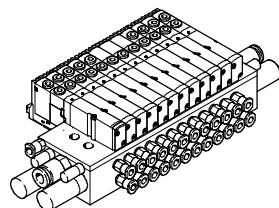
电气连接可以直接用插头连接到阀。

· 插头连接(P)

SP, SQ型:

这类插头安装在连接件上, 随后将连接件安装在气路板模块上。

气路板底座上气路相连的阀



连接与所示用的控制技术无关, 确保了安装期间的极性正确性。

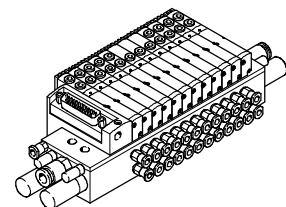
阀片上配备了LED以显示开关状态, 并配备了过压保护电路。同时, 另外一个特点就是内置降电流电路。

单独连接允许使用2 ...

32个电磁线圈(分配给2...

16个阀位, 包括非均匀分配)。

多针插头连接



控制器给阀岛的信号通过预先装配的多芯电缆传输, 可以大大减少安装时间。

这些阀岛可以配备2 ...

20个电磁线圈(分配给2 ...

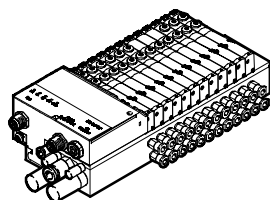
20个阀位)。

派生型

· Sub-D 连接

· 扁平电缆 连接

Fieldbus Direct



集成的现场总线节点管理与高阶PLC的通信连接。从而实现了紧凑的气动和电气解决方案。

现场总线节点直接集成于阀岛的电气接口, 因此占用的空间非常小。

CP分支扩展选项可以允许使用CP安装系统的功能和元件。

带

现场总线接口的阀岛可以配备

4...24个阀位和4...32个电磁线圈。

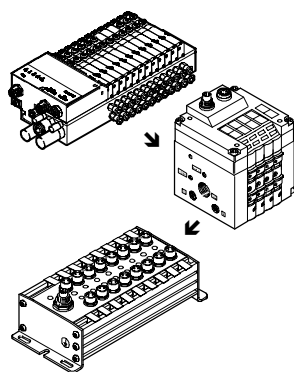
派生型

· DeviceNet 连接

· Profibus 连接

· 4...32个电磁线圈

CP分支扩展



可选分支扩展可以让附加的阀岛和输入/输出模块与CPA-SC阀岛的现场总线接口连接。CP安装系统的CP分支集成于现场总线节点内作为扩展分支。可以连接不同的输入/输出模块以及CPV和CPA阀岛。

CP分支扩展的最大长度为10米, 也就是说扩展模块可以直接安装

于现场。所有所需的电信号通过CP电缆来传输, 这反过来就意味着在扩展模块上无需进一步进行安装。

CP分支接口可提供:

· 32路输入信号

· 32路输出信号, 用于模块24V DC 或电磁线圈

· 逻辑和传感器电源, 用于输入模块

· 负载电源, 用于阀岛

· 逻辑电源, 用于输出模块

82型CPA-SC阀岛, Smart Cubic

外围元件一览

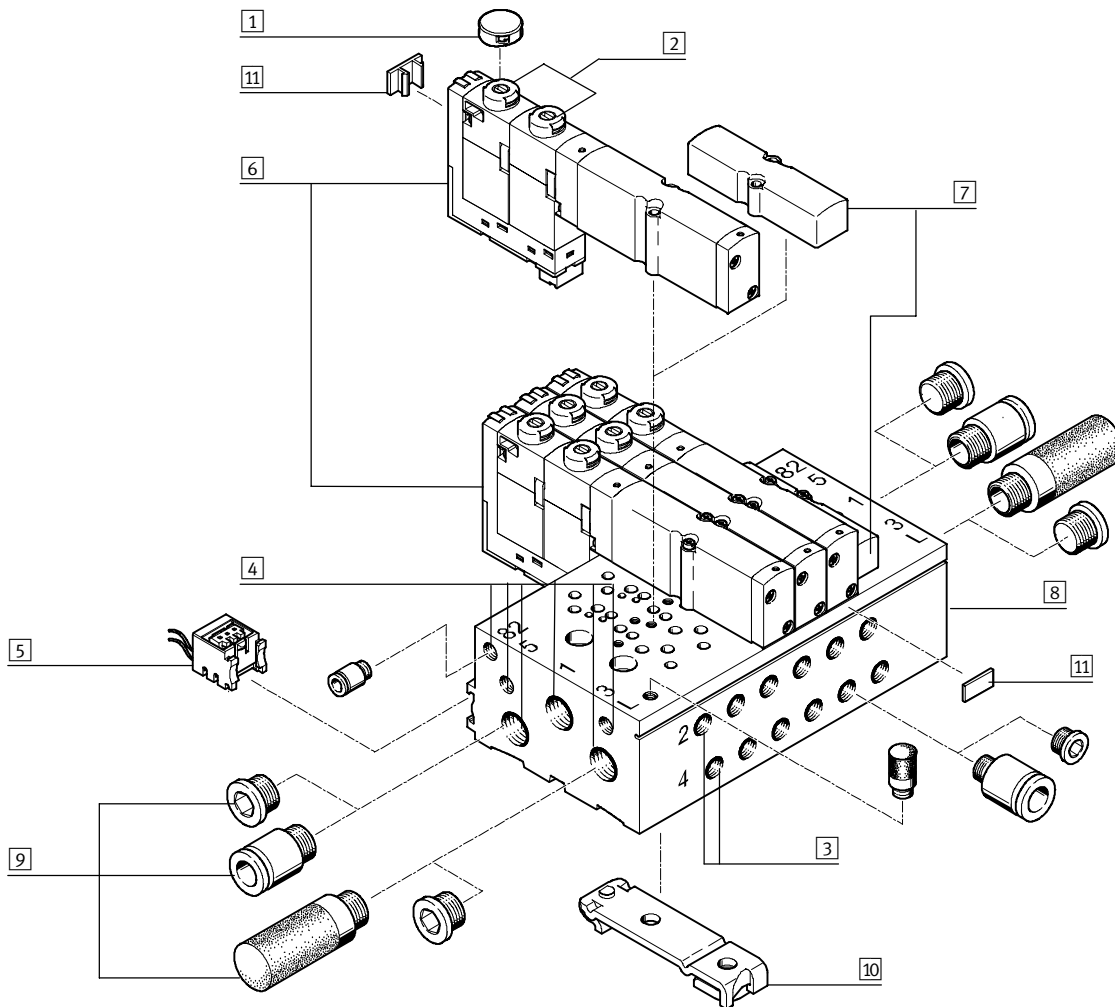
FESTO

概览-CPA-SC 阀岛, 带板式阀

阀岛, 带单独插头 (PI) 电气连接

代码: IP, IQ

带单独电气连接插头(PI)的阀岛可用于2...16阀位。每个阀位既可以安装阀, 也可以安装空位板。利用PI连接, 插头可以留在气路板模块上, 就避免了错误链接, 防止再次调试。



- 1 手控工具保护盖 (选配)
- 2 手控工具(每个电磁线圈, 快插式/旋转锁定)
- 3 气路板上的工作气路 (2, 4) (每个阀位)

- 4 气源口(1, 12/14),排气口 (3, 5, 82/84)和位于气路板左右两侧的压力补偿口(L)

- 5 单独插头连接(PI)
- 6 阀
- 7 空位板
- 8 气路板, 用于板式阀

- 9 接头, 消声器和堵头
- 10 H型导轨安装
- 11 标签

82型CPA-SC阀岛, Smart Cubic

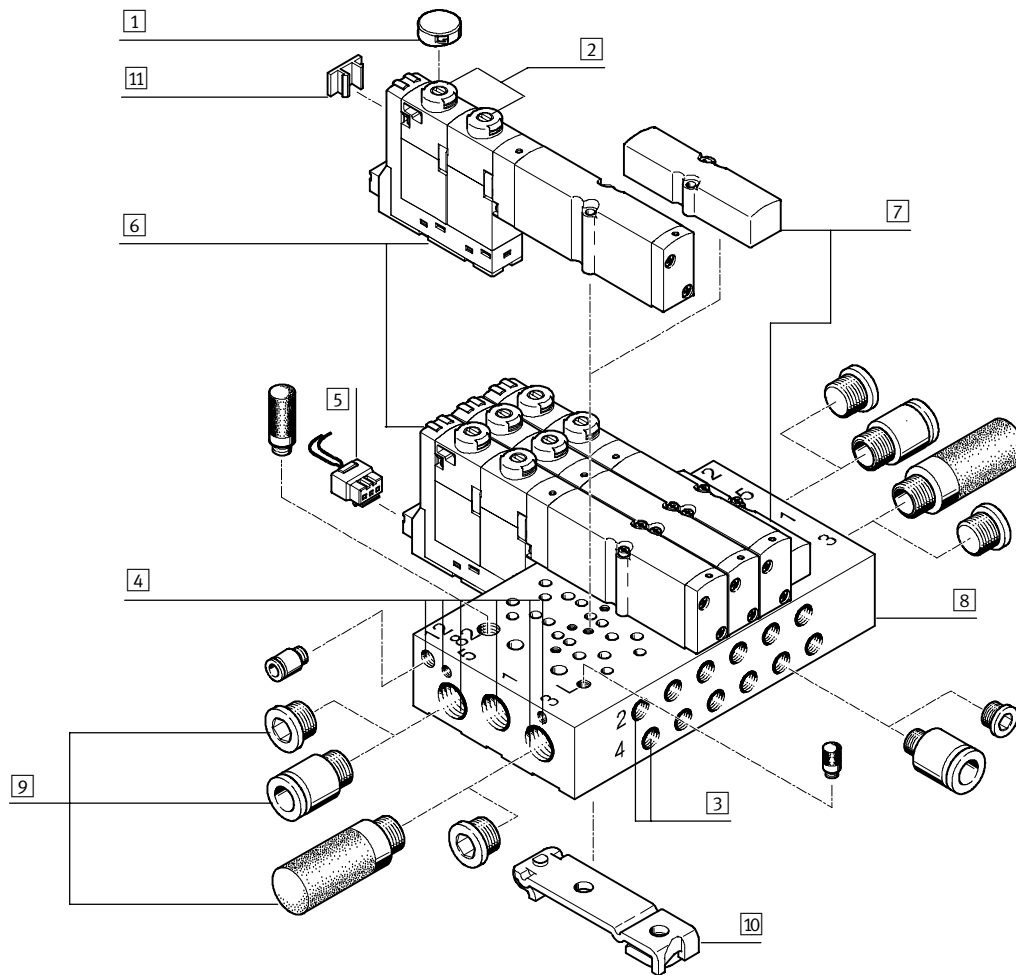
外围元件一览

概览-CPA-SC 阀岛, 带板式阀 阀岛, 带单独水平电气连接 (HC)

代码: IH

带水平电气连接(HC)的阀岛可用于2...16 阀位。
每个阀位既可以安装阀, 也可以安装空位板。

利用单独水平连接, 阀的电气连接在阀片替换时必须切断。



- 1 手控工具保护盖 (选配)
- 2 手控工具(每个电磁线圈, 快插式/旋转锁定)
- 3 气路上的工作气路 (2, 4) (每个阀位)

- 4 气源口(1, 12/14),排气口 (3, 5, 82/84)和位于气路板左右两侧的压力补偿口(L)

- 5 单独水平电连接 (HC)
- 6 阀
- 7 空位板

- 8 气路板, 用于板式阀
- 9 接头, 消声器和堵头
- 10 H型导轨安装
- 11 标签

82型CPA-SC阀岛, Smart Cubic

外围元件一览

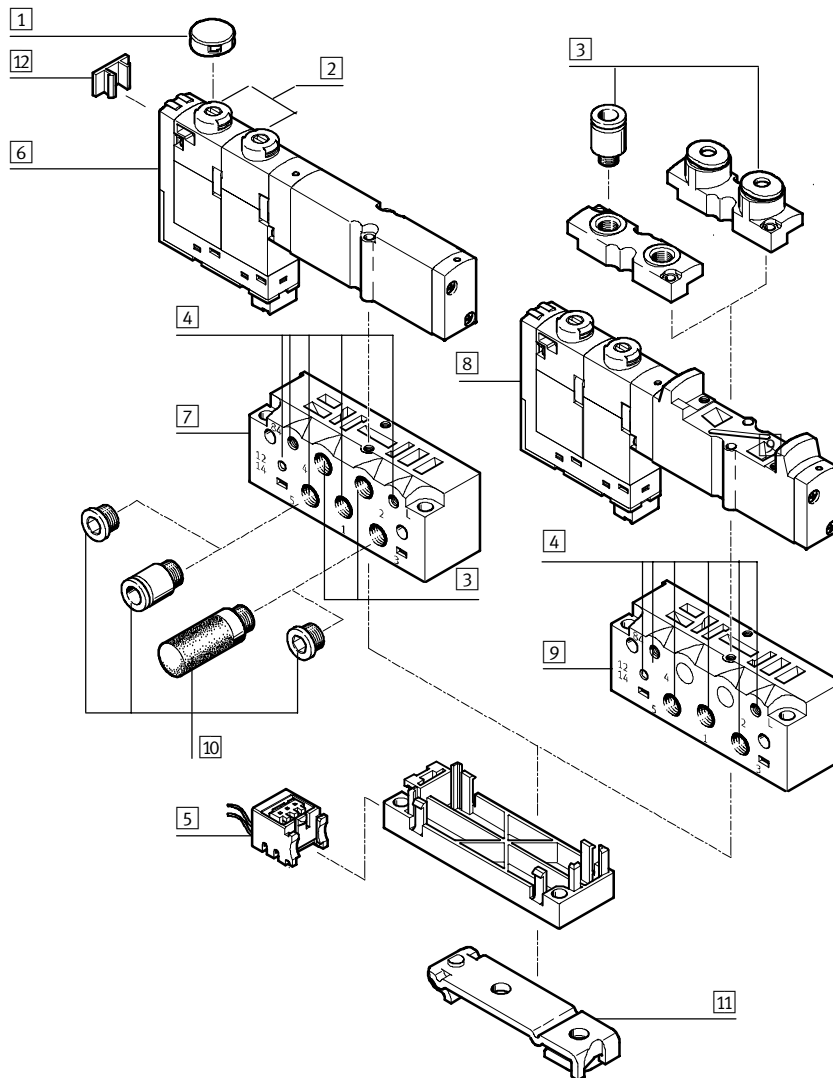
FESTO

概览-CPA-SC 单个模块, 带板式阀或半管式阀

单个模块, 带板单独插头电气连接(P)

代码: SP, SQ

利用PI连接, 插头可以留在气路板模块上。



- | | | | |
|----------------------------|------------------------------------------------------|----------------|---------------|
| 1 手控工具保护盖 (选配) | 4 气源口(1, 12/14),排气口(3, 5, 82/84)和位于单个模块左右两侧的压力补偿口(L) | 6 板式阀 | 10 接头, 消声器和堵头 |
| 2 手控工具(每个电磁线圈, 快插式/旋转锁定) | 5 单独水平连接(HC) | 7 单个模块, 用于板式阀 | 11 H型导轨安装 |
| 3 单个模块或阀上的工作气路(2, 4) (半管式) | | 8 半管式阀 | 12 标签 |
| | | 9 单个模块, 用于半管式阀 | |

82型CPA-SC阀岛, Smart Cubic

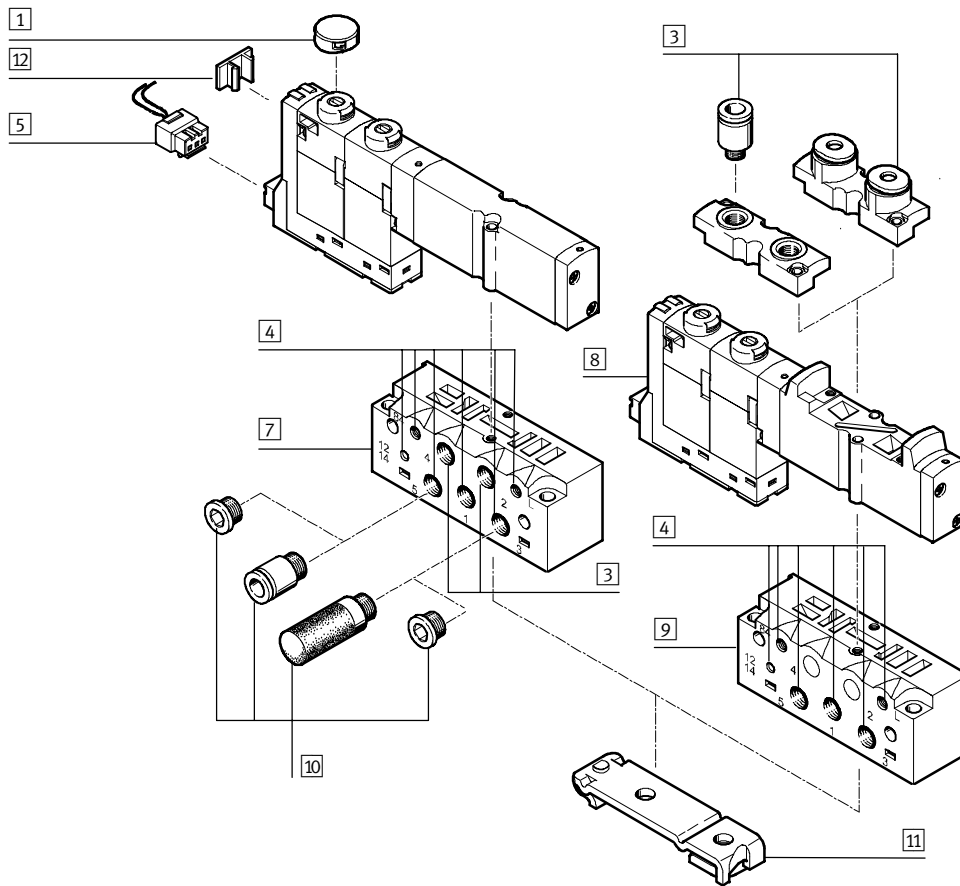
外围元件一览

概览-CPA-SC 单个模块, 带板式阀或半管式阀

单个模块, 带单独水平电气连接 (HC)

代码: SH

利用单独水平连接, 阀的电气连接在阀片替换时必须切断。



- | | | | |
|-----------------------------|-------------------------------------------------------|----------------|---------------|
| 1 手控工具保护盖 (选配) | 4 气源口(1, 12/14),排气口 (3, 5, 82/84)和位于单个模块左右两侧的压力补偿口(L) | 6 板式阀 | 10 接头, 消声器和堵头 |
| 2 手控工具(每个电磁线圈, 快插式/旋转锁定) | 5 单独水平连接 (HC) | 7 单个模块, 用于板式阀 | 11 H型导轨安装 |
| 3 单个模块或阀上的工作气路 (2, 4) (半管式) | | 8 半管式阀 | 12 标签 |
| | | 9 单个模块, 用于半管式阀 | |

82型CPA-SC阀岛, Smart Cubic

外围元件一览

FESTO

概览- CPA-SC 阀岛, 带多针插头连接

阀岛, 带板式阀

· 25针Sub-D 多针插头连接
代码: MS

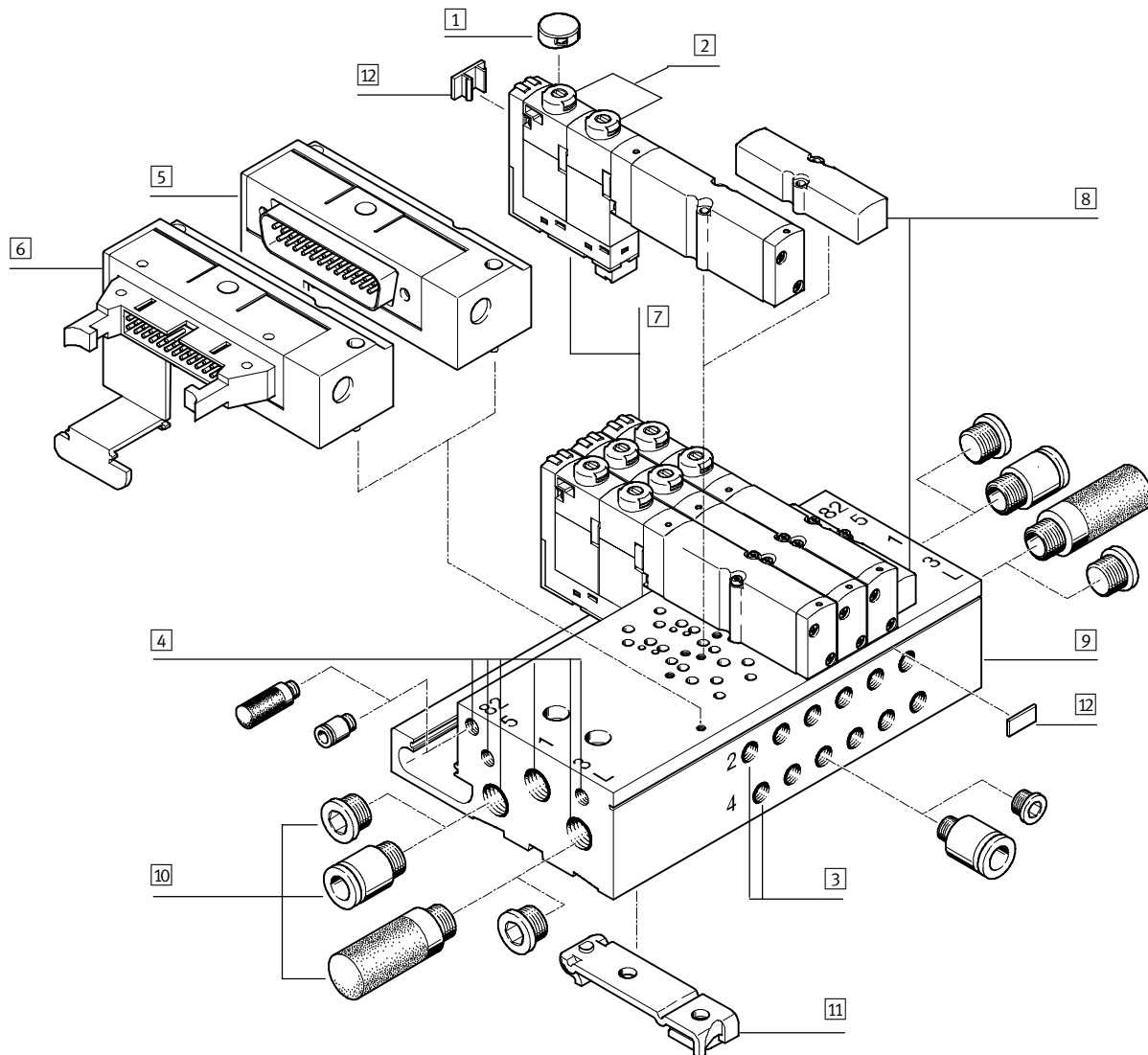
or

· 26针多针插头连接, 带扁平电
缆接头
代码: MF

带多针插头连接的阀岛可用于2
...20个阀位(代码: MS)或用于4
...20个阀位(代码: MF)。每个阀
位既可以安装阀, 也可以安装空
位板。

通过多针插头电气连接最多可以
驱动20个电磁线圈。

电气连接位于左手侧。可以以
90°旋转, 实现系统齐平安装。



- 1 手控工具保护盖 (选配)
- 2 手控工具(每个电磁线圈,
快插式/旋转锁定)
- 3 气路板上的工作气路 (2, 4)
(每个阀位)

- 4 气源口(1, 12/14),排气口 (3, 5,
82/84)和位于气路板左右两
侧的压力补偿口(L)
- 5 多针插头连接 Sub-D

- 6 多针插头连接, 带扁平电缆
接头
- 7 阀
- 8 空位板

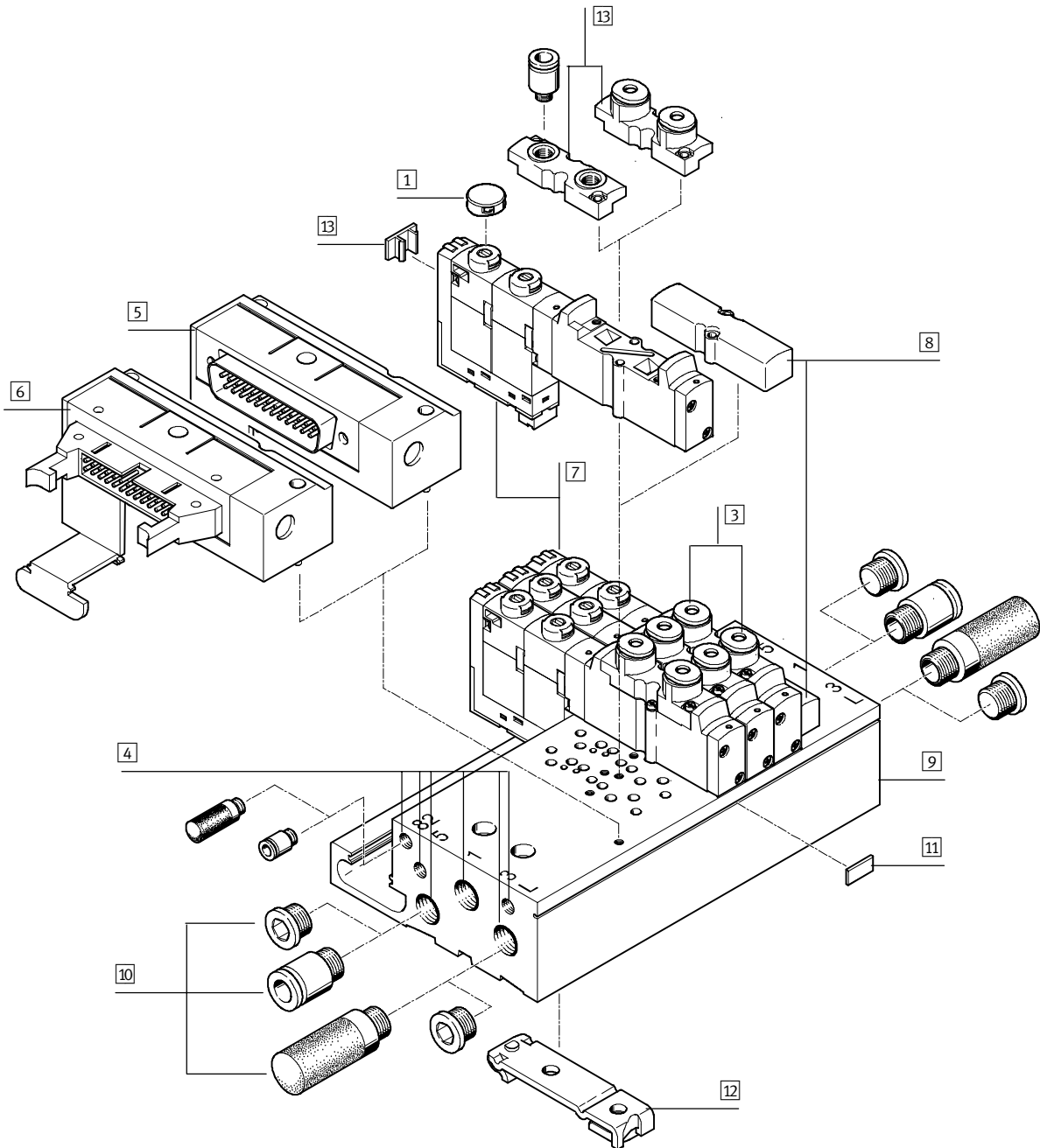
- 9 气路板, 用于板式阀
- 10 接头, 消声器和堵头
- 11 H型导轨安装
- 12 标签

82型CPA-SC阀岛, Smart Cubic

外围元件一览

FESTO

概览-CPA-SC 阀岛, 带多针插头连接
阀岛, 带半管式阀



- | | | | |
|--------------------------|-----------------------------------|-------------------|----------------|
| 1 手控工具保护盖 (选配) | 4 气源口(1, 12/14),排气口 (3, 5, 82/84) | 6 多针插头连接, 带扁平电缆接头 | 10 接头, 消声器和堵头 |
| 2 手控工具(每个电磁线圈, 快插式/旋转锁定) | 和位于气路板左右两侧的压
力补偿口(L) | 7 阀 | 11 标签 |
| 3 阀上的工作气路 (2, 4) | 5 多针插头连接 Sub-D | 8 空位板 | 12 H型导轨安装 |
| | | 9 气路板, 用于半管式阀 | 13 气口板, 用于半管式阀 |

82型CPA-SC阀岛, Smart Cubic

外围元件一览

FESTO

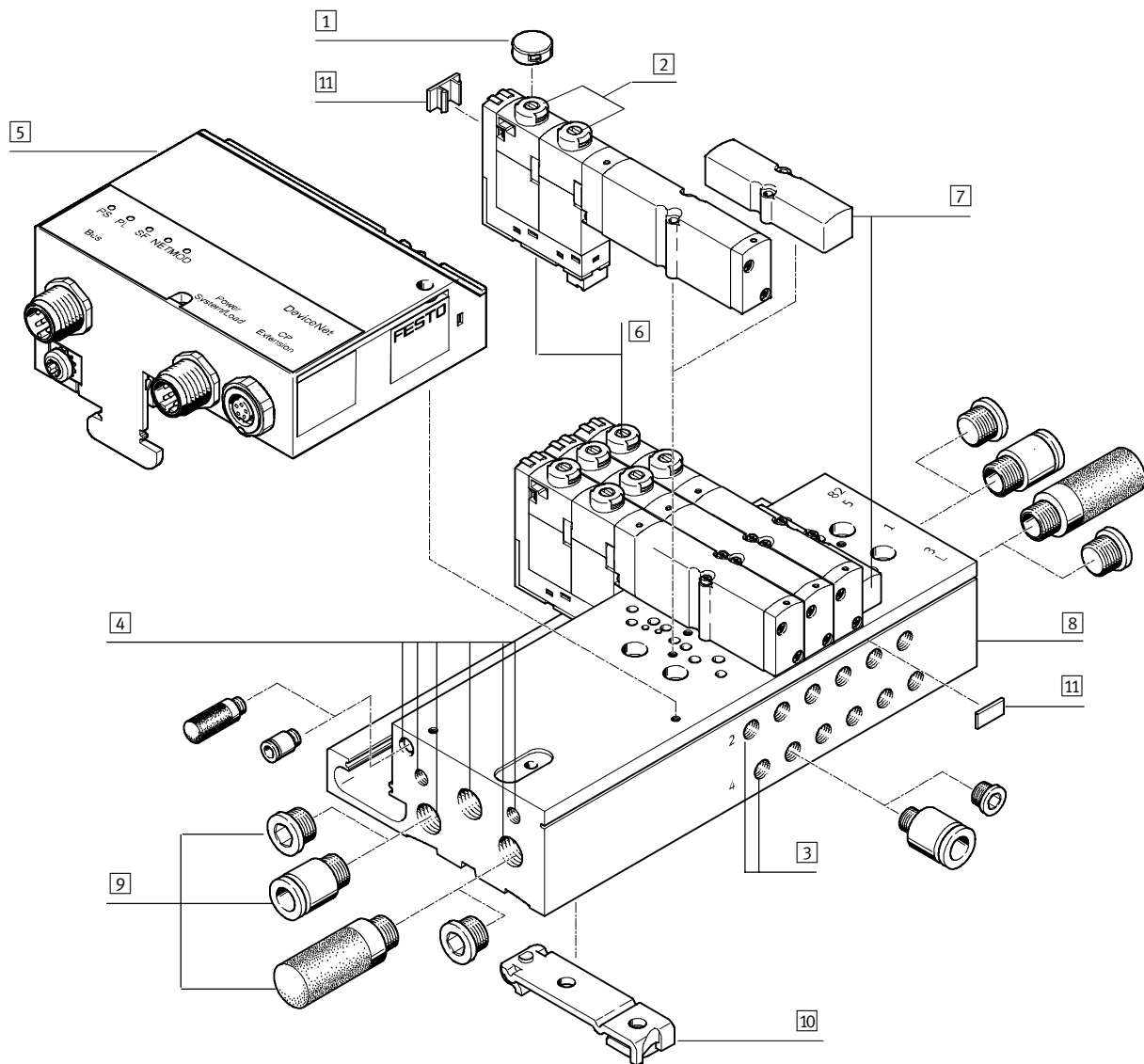
概览-CPA-SC 阀岛, 带 Fieldbus Direct

阀岛, 带板式阀

带现场总线接口的阀岛可用于4...24个阀位。

每个阀位既可以安装阀, 也可以安装空位板。

通过现场总线连接最多可以驱动32个电磁线圈。



- 1 手控工具保护盖 (选配)
- 2 手控工具(每个电磁线圈, 快插式/旋转锁定)
- 3 气路上的工作气路(2, 4)(每个阀位)

- 4 气源口(1, 12/14),排气口(3, 5, 82/84)和位于气路板左右两侧的压力补偿口(L)
- 5 Fieldbus Direct

- 6 阀
- 7 空位板
- 8 气路板, 用于板式阀

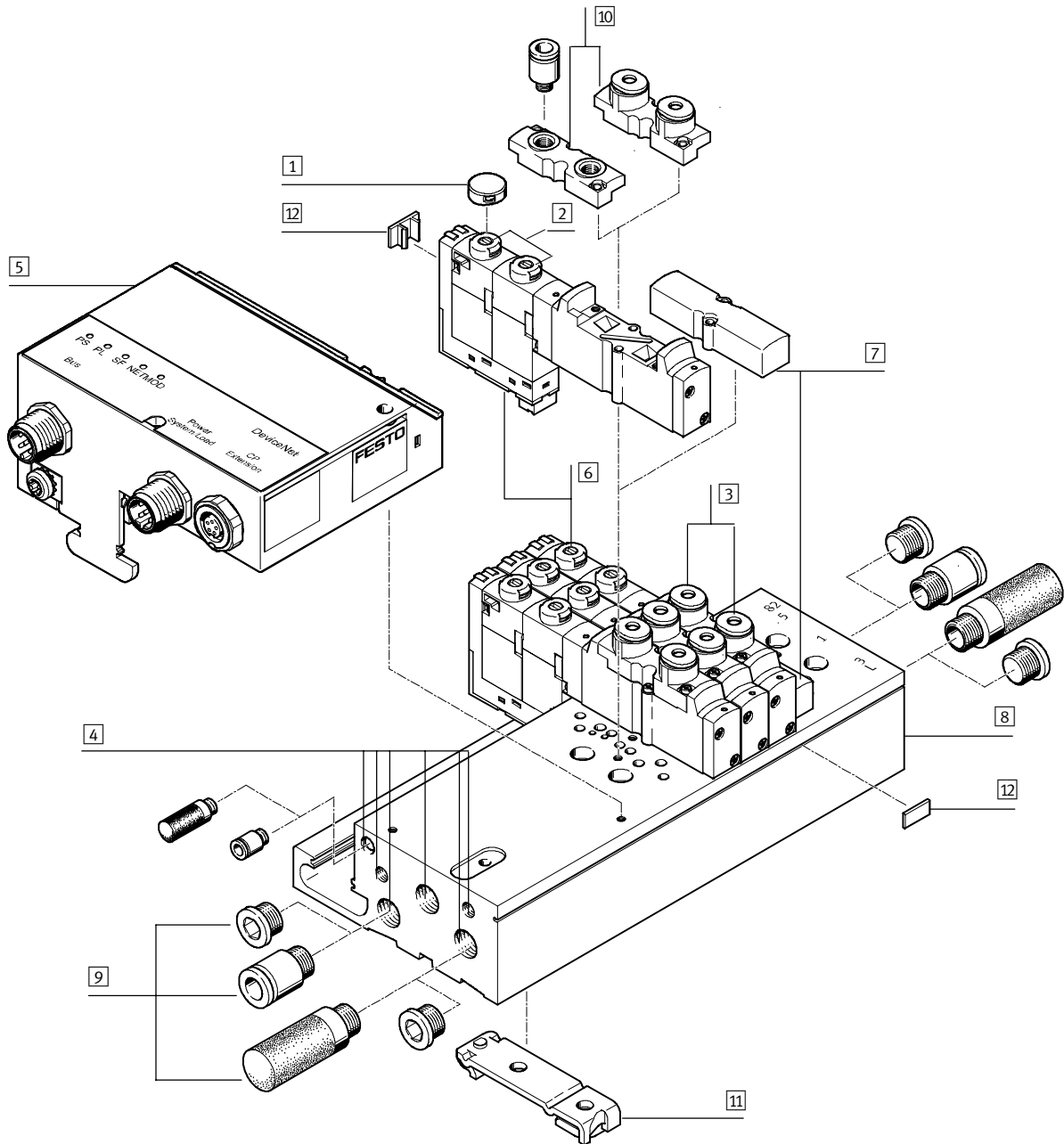
- 9 接头, 消声器和堵头
- 10 H型导轨安装
- 11 标签

82型CPA-SC阀岛, Smart Cubic

外围元件一览

FESTO

概览-CPA-SC 阀岛, 带 Fieldbus Direct
阀岛, 带半管式阀



1 手控工具保护盖 (选配)

2 手控工具(每个电磁线圈, 快插式/旋转锁定)

3 阀上的工作气路 (2, 4)

4 气源口(1, 12/14),排气口 (3, 5,

82/84) 和位于气路板左右两侧的压

力补偿口(L)

6 阀

7 空位板

8 气路板, 用于半管式阀

9 接头, 消声器和堵头

10 气口板, 用于半管式阀

11 H型导轨安装

12 标签

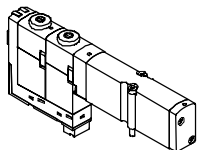
82型CPA-SC阀岛, Smart Cubic

主要特性 - 气动元件

FESTO

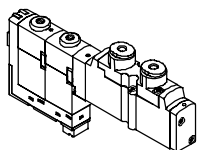
阀

板式阀



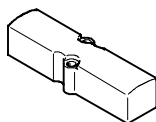
因为气管连接在气路板上, 所以结构同样十分狭长。可以快速更换板式阀。

半管式阀(工作气口位于阀上)



半管式阀的气接口位于顶部。就是说不再需要L型接头来连接。板式阀和半管式阀有带单电磁线圈(单电控)和双电磁线圈(双电控), 这无关于阀功能。

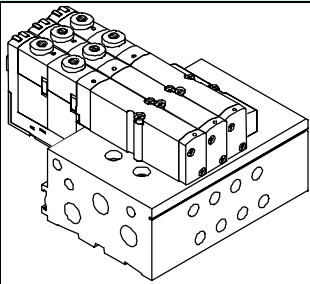
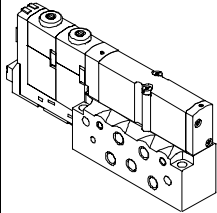
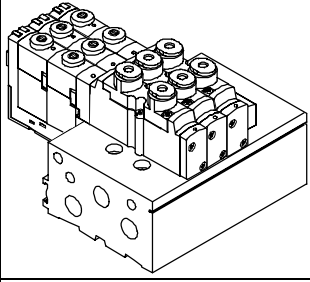
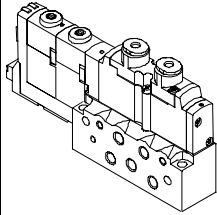
空位板



没有任何阀功能的板, 用于在阀岛的底座和空位板都使用两个螺丝安装在阀岛上。

82型CPA-SC阀岛, Smart Cubic

主要特性 - 气动元件

气路板模块			
气路板模块		阀位数量	气路板模块接口
代码 A - 工作气口 (2, 4) 位于气路板模块上			
气路板模块, 用于板式阀和空位板		2 ... 20	<ul style="list-style-type: none"> · 带工作气口 (2, 4), M5 螺纹孔 · 带气源口 (1, 12/14) 和排气口 (3, 5, 82/84) · 带压力补偿口(L)
单个底座, 用于板式阀		1	
代码 P - 工作气口 (2, 4) 位于阀上			
气路板模块, 用于半管式阀和空位板		2 ... 20	<ul style="list-style-type: none"> · 不带工作气口 · 带气源口 (1, 12/14) 和排气口 (3, 5, 82/84) · 带压力补偿口(L)
单个底座, 用于半管式阀		1	

- 注意 -
半管式阀同样可以安装在用于板式阀的气路板模块上。这样的话, 位于气路板模块上的相应工作气口必须用堵头密封。

阀岛的气源口和排气口可以在左侧或者右侧。当然也可以两侧同时有气源口和排气口。不用的气口必须用堵头密封。

单个底座是用于狭隘空间的理想解决方案。可以使用所有类型的阀。

82型CPA-SC阀岛, Smart Cubic

主要特性 - 气动元件



阀				
	代码	气路符号	规格10	说明
	M		■	两位五通阀, 单电控 · 气复位
	J		■	两位五通阀, 双电控
	N		■	2x 两位三通阀, 单电控 · 常开 · 气复位
	K		■	2x 两位三通阀, 单电控 · 常闭 · 气复位
	B		■	三位五通阀 · 中压式 ¹⁾ · 机械复位 阀在常位时, 由于活塞面积差异, 所连接的气缸活塞杆会伸出。
	G		■	三位五通阀 · 中封式 ¹⁾ · 机械复位 阀处于常位时, 所连接的气缸活塞杆会在压力下被夹持。
	E		■	三位五通阀 · 中泄式 ¹⁾ · 机械复位 阀处于常位时, 所连接的气缸活塞杆可以自由移动。

1) 如果两个线圈都没有通电, 那么阀通过弹簧力来达到中间位置。
如果两个线圈同时通电, 阀会保持在先前切换到的位置。

82型CPA-SC阀岛, Smart Cubic

主要特性 - 气动元件



阀				
	代码	气路符号	规格10	说明
 	X		■	1x 两位三通阀 · 常闭 · 外部气源 · 气复位 连接工作气口4的气源 (-0.9 ... +10 bar) 可以切换。
	I		■	2x 两位两通阀 · 常闭 · 常闭, 可逆向 · 气复位 - 真空连接于气口5 - 气口14切换真空 - 气口12 切换喷射脉冲 - 必须在气口2, 4和真空发生器 之间建立T形连接。
	L		■	空位板 仅用于阀岛

- - 注意

真空工作, 阀需要一个过滤器。以避免异物被吸入阀中 (例如, 使用吸盘时)。

82型CPA-SC阀岛, Smart Cubic

主要特性 - 气动元件

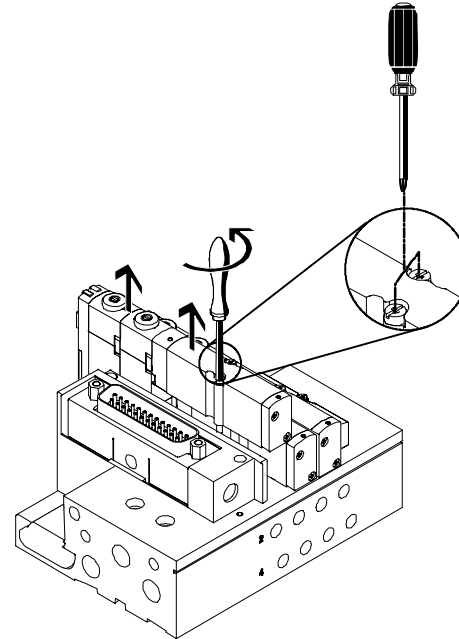
结构特点

阀的替换

阀使用两个螺丝安装在阀岛上。可以方便地进行更换。气路板模块的机械鲁棒性确保了良好的长期气密性。

扩展

空位可以在日后安装上阀。而尺寸、安装点和现有的气动设备都可以保持不变。阀代码 (M, J, N, K, B, G, E, X, I) 位于阀前端的手控工具下。

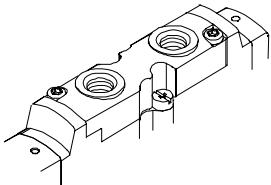
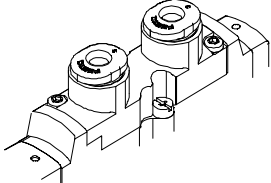


- 注意

插入式

如果用阀替换了空位，必须同时订购一个插入式插座，插入槽内。

订购HC连接的阀岛时，必须确定所需电缆的数量和长度，并通过订货代码指定。

工作气口	代码	说明
	B	M5 螺纹接口
	E	QS-3 快插式接头
	F	QS-4 快插式接头

82型CPA-SC阀岛, Smart Cubic

主要特性 - 气动元件



气接口

供气和排气

阀通过不同的阀岛气路板模块或单个模块供气。

这些都有用于气源、排气和先导排气的共用气路, 适用于所有的阀。

CPA-SC阀岛上的共用气路可以连接在

- 左侧(代码 L)
- 右侧(代码 R) 或
- 两端(代码 B)

先导气源

CPA-SC阀岛适合使用外或内先导气源。

图表 → 31

内先导气源

如果CPA-SC 阀岛气源的压力范围在 3 ...8 bar之间, 那么就可以用内部分流的先导气源。先导气源

可以位于左侧端板(电气多针插头连接或 FieldbusDirect) 或位于右侧端板(单独电气连接), 气源从气口1内部分流。

外先导气源

如果CPA-SC 阀岛气源的压力范围在 -0.9 ... +10 bar之间, 就必须使用外先导气源, 通过气口12/14 供气。


气源						
CPA-SC 阀岛	代码	气口	气接口, 用于供气和排气			
			名称	代码 H QS 接口 公制, 8 mm 型号	代码 D 螺纹接口 G1/8 型号	
	内先导气源, 消声器排气					
	S	1	工作气源/真空源	快插接头	QS-G1/8-8-l	-
		3/5	排气	消声器	UC-1/8	-
		12/14	先导气源	-	-	-
		82/84	先导排气	消声器	UC-M5	-
		L	减压气口	消声器	UC-M5	-
	外先导气源, 消声器排气					
	T	1	工作气源/真空源	快插接头	QS-G1/8-8-l	-
		3/5	排气	消声器	UC-1/8	-
		12/14	先导气源	快插接头	QSM-M5-4-l	-
		82/84	先导排气	消声器	UC-M5	-
		L	减压气口	消声器	UC-M5	-
	内先导气源, 管式排气					
	V	1	工作气源/真空源	快插接头	QS-G1/8-8-l	-
		3/5	排气	快插接头	QS-G1/8-8-l	-
		12/14	先导气源	-	-	-
		82/84	先导排气	快插接头	QSM-M5-4-l	-
		L	减压气口	消声器	UC-M5	-
	外先导气源, 管式排气					
	X	1	工作气源/真空源	快插接头	QS-G1/8-8-l	-
3/5		排气	快插接头	QS-G1/8-8-l	-	
12/14		先导气源	快插接头	QSM-M5-4-l	-	
82/84		先导排气	快插接头	QSM-M5-4-l	-	
L		减压气口	消声器	UC-M5	-	

82型CPA-SC阀岛, Smart Cubic

主要特性 - 气动元件

FESTO

气源						
CPA-SC单个模块	代码	气口	气接口, 用于供气和排气			
			名称	代码 B 螺纹接口 M5 型号	代码 F 快插式接头 QS4 型号	
	内先导气源, 消声器排气					
	S	1	工作气源/真空源	快插接头	-	QSM-M5-4-I
		3/5	排气	消声器	-	UC-M5
		12/14	先导气源	-	-	-
		82/84	先导排气	消声器	-	U-M3
		L	减压气口	消声器	-	U-M3
	外先导气源, 消声器排气					
	T	1	工作气源/真空源	快插接头	-	QSM-M5-4-I
		3/5	排气	消声器	-	UC-M5
		12/14	先导气源	快插接头	-	QSM-M3-3-I
		82/84	先导排气	消声器	-	U-M3
		L	减压气口	消声器	-	U-M3
	内先导气源, 管式排气					
	V	1	工作气源/真空源	快插接头	-	QSM-M5-4-I
		3/5	排气	快插接头	-	QSM-M5-4-I
		12/14	先导气源	-	-	-
		82/84	先导排气	快插接头	-	QSM-M3-3-I
		L	减压气口	消声器	-	U-M3
	外先导气源, 管式排气					
	X	1	工作气源/真空源	快插接头	-	QSM-M5-4-I
3/5		排气	快插接头	-	QSM-M5-4-I	
12/14		先导气源	快插接头	-	QSM-M3-3-I	
82/84		先导排气	快插接头	-	QSM-M3-3-I	
L		减压气口	消声器	-	U-M3	

 注意

气口L会补偿阀内部移动部件和周围环境之间的压力。消声器可以防止噪声污染。气口L的两端不得用堵头密封。

82型CPA-SC阀岛, Smart Cubic

主要特性 - 气动元件

压力分区使用指导

CPA-SC阀岛最多可以有两个工作
压力分区, 可以从左侧或者右侧
供气。

通过隔离件来创建压力分区, 隔
离件用于以下导管:

- 气源导管1 (代码 T)
- 和
- 排气导管3 (代码 V) 或

- 排气导管5 (代码 W) 或
- 排气导管3 和 5 (代码 R)


先导气源

先导气源可以位于左侧端板 (电
气多针插头连接或Fieldbus
Direct) 或位于右侧端板 (单独电
气连接), 气源从气口1内部分
流。

内先导气源只能用于3 ... 8 bar的
工作压力范围, 因此, 必须在压
力分区隔离时多加注意, 使用多

针插头连接和Fieldbus Direct
时阀岛的气源位于左侧, 使用单
独电气连接时位于右侧。也就是

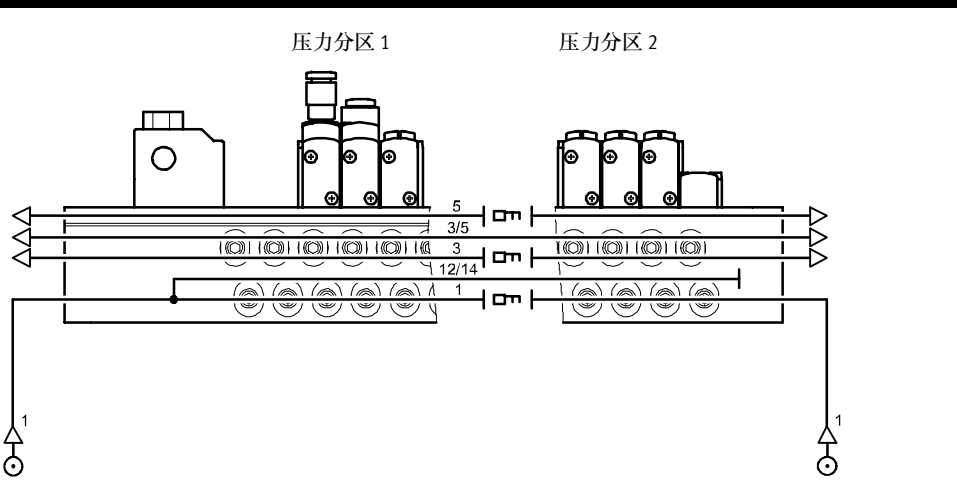
说这个气口的工作压力必须在
3 ... 8 bar范围内。


-  - 注意

增加隔离件后, 会导致一下阀
底座的工作气源减少:

- 有插入定位销阀位的阀底座
- 两个相邻阀位的阀底座

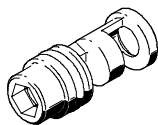
压力分区建立和导管隔离

		代码	说明
 <p>示意图展示了两个压力分区（压力分区1和压力分区2）的构建。图中显示了气源导管1（T）、排气导管3（V）、5（W）以及导管3和5（R）的布局。导管1从左侧和右侧供气，而导管3、5和R用于排气。图中还标注了气口1、3、5、12/14和12/14的位置。</p>		T	导管1闭合
		V W R	导管3闭合 导管5闭合 导管3/5闭合

-  - 注意

使用艾伦内六角扳手可以随后
把隔离件安装上。大型阀岛的
装配工具作为附件提供。

隔离件 CPASC-KT



82型CPA-SC阀岛, Smart Cubic

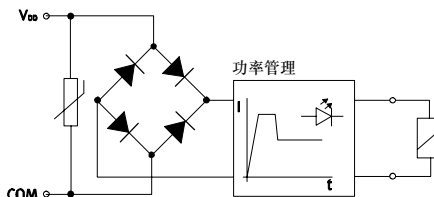
主要特性 - 电气元件



降电流后的电功率

每个阀电磁线圈不仅有火花抑制保护电路, 还有极性容错保护。

所有类型的阀都配备了集成的降电流。



单个电气连接

使用单个电气连接时, 插头直接连接到阀上。

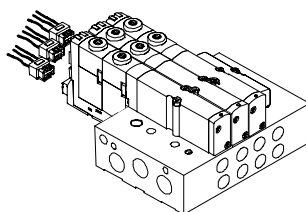
有两种类型的单个电气连接分别用于阀岛和单个底座:

- 水平连接 (HC)
- 插头连接 (PI)

注意
单电控阀和双电控阀分别有两芯或三芯连接电缆。

单个电气连接 - 水平连接 (HC)

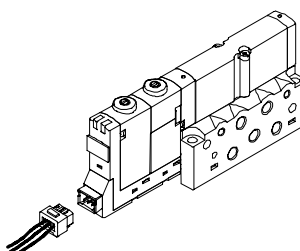
气路板模块上的阀



代码 IH

阀岛可以配置2...16个阀位。就是说该类型的电气连接最多可以驱动32个电磁线圈。
水平连接 (HC) 在更换阀时必须切断。

单个模块上的阀

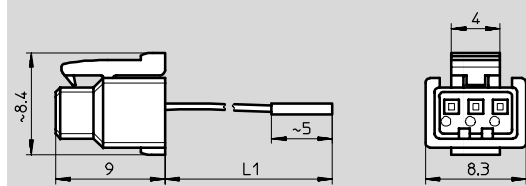


代码 SH

使用单个底座时, 电气连接同样可以直接插入到阀上。

尺寸- 水平连接 (HC)

CAD 相关数据 → www.festo.com



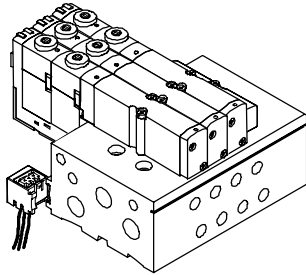
型号	代码	L1 电缆长度 [m]	电磁线圈数量	电缆颜色		
				针脚 1 共用	针脚 2 电磁线圈12	针脚 3 电磁线圈14
KMH-0,5	CH	0.5	1个线圈	黑色	-	红色
KMH-1	CI	1	1个线圈	黑色	-	红色
KMH-2,5	CJ	2.5	1个线圈	黑色	-	红色
KMH-5	CK	5	1个线圈	黑色	-	红色
KMH-D-0,5	CD	0.5	2个线圈s	黑色	蓝色	红色
KMH-D-1	CE	1	2个线圈s	黑色	蓝色	红色
KMH-D-2,5	CF	2.5	2个线圈s	黑色	蓝色	红色
KMH-D-5	CG	5	2个线圈s	黑色	蓝色	红色

82型CPA-SC阀岛, Smart Cubic

主要特性 - 电气元件

单个电气连接 - 插头连接(PI)

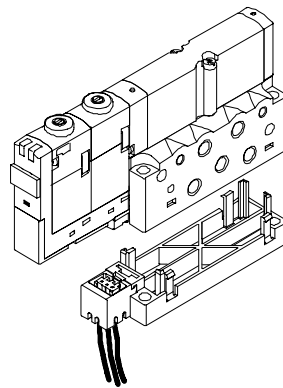
气路板模块上的阀



代码 IP, IQ

阀岛可以配置2...16个阀位。就是说该类型的电气连接最多可以驱动32个电磁线圈。连接插头插入位于气路板模块上的槽内。更换阀或扩展阀岛时，所要做的就是松掉两个锁死；连接插头不用动，留在槽内。

单个模块上的阀

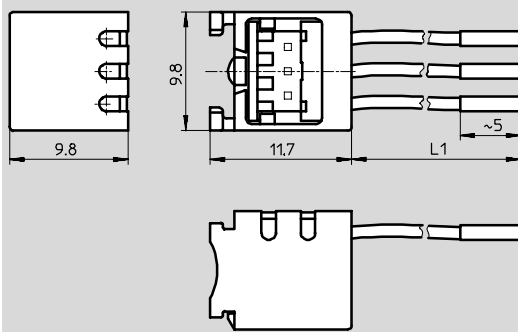


代码 SP, SQ

该电气接口衍生型的连接插头安装在连接件上，而连接件会随后安装在气路板模块上。

尺寸 - 插头连接(PI)

CAD 相关数据 → www.festo.com



型号	代码	L1 电缆长度 [m]	电磁线圈数量	电缆颜色		
				针脚 1 共用	针脚 2 电磁线圈 12	针脚 3 电磁线圈 14
MHAP-PI	-	0.5	1个线圈	黑色	-	红色
MHAP-PI-1	-	1	1个线圈	黑色	-	红色
MHAP-PI-D-0,5	-	0.5	2个线圈	黑色	蓝色	红色
MHAP-PI-D-1	-	1	2个线圈	黑色	蓝色	红色

82型CPA-SC阀岛, Smart Cubic

主要特性 - 电气元件



多针插头电气连接

以下类型的多针插头用于 CPA-SC 阀岛:

- Sub-D多针插头连接 (25-针脚) 或
- 多针插头连接, 带用于扁平电缆接头 (26-针)

针脚1... 20按顺序用于电磁线圈 1...20。如果阀岛上的线圈少于二十个, 那么余下的针脚一直到编号20的针脚就不会被占用。针脚 21和以上用于中性导线。一条中性导线上常常组合着四个电磁线圈。也就是说可以单独关闭单个阀组或实现正向和负向混合切换。

多针插头上的每个针脚只能激活一个电磁线圈。如果可配置的阀位数量为二十, 就意味着可编址二十个单电控阀。阀位少于十个的, 每个阀可以编址两个电磁线圈。阀位在十二个以上的, 用于双电控阀的可用阀位数量就会减少。(→下表)

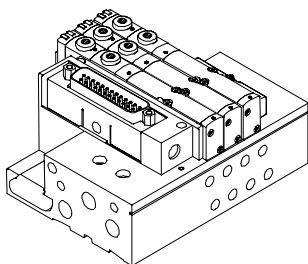
实例:

若是十六个阀位, 前四个阀位 (0 ...3) 的单电控或双电控阀可以驱动。单电控阀可以用于阀位 4 ... 15。

地址/电磁线圈	阀位数量																			
	0	1	2	3	4	5	6	7	8	9	10	11	12	13	14	15	16	17	18	19
20	1	1	1	1	1	1	1	1	1	1	1	1	1	1	1	1	1	1	1	1
20	2	2	2	2	1	1	1	1	1	1	1	1	1	1	1	1				
20	2	2	2	2	2	2	2	2	1	1	1	1								
20	2	2	2	2	2	2	2	2	2											
16	2	2	2	2	2	2	2	2												
12	2	2	2	2	2	2														
8	2	2	2	2																

多针插头电气连接 - Sub-D

代码 MS



使用该电气连接派生型时, 所有的阀是通过25针的连接插头集中驱动。该电气接口位于左侧, 可以90°旋转定位。

82型CPA-SC阀岛, Smart Cubic



主要特性 - 电气元件

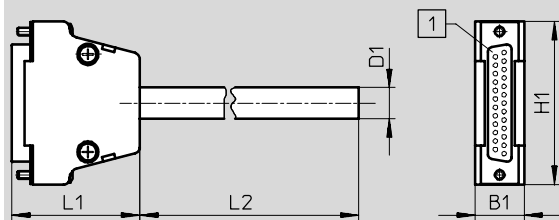
针脚分配 - 插头, 用于 Sub-D, 25针电缆												
针脚	地址/电磁线圈	线芯颜色 ²⁾		阀位 ¹⁾								
		KMP6-25P-1 2-...	KMP6-25P-2 0-...	2	4	6	8	10	12	16	20	
				阀位编号/线圈标识								
	1	0	WH	WH	0/14	0/14	0/14	0/14	0/14	0/14	0/14	0/14
	2	1	BN	BN	0/12	0/12	0/12	0/12	0/12	0/12	0/12	1/14
	3	2	GN	GN	1/14	1/14	1/14	1/14	1/14	1/14	1/14	2/14
	4	3	YE	YE	1/12	1/12	1/12	1/12	1/12	1/12	1/12	3/14
	5	4	GY	GY		2/14	2/14	2/14	2/14	2/14	2/14	4/14
	6	5	PK	PK		2/12	2/12	2/12	2/12	2/12	2/12	5/14
	7	6	BU	BU		3/14	3/14	3/14	3/14	3/14	3/14	6/14
	8	7	RD	RD		3/12	3/12	3/12	3/12	3/12	3/12	7/14
	9	8	BK	BK			4/14	4/14	4/14	4/14	4/14	8/14
	10	9	VT	VT			4/12	4/12	4/12	4/12	5/14	9/14
	11	10	GY PK	GY PK			5/14	5/14	5/14	5/14	6/14	10/14
	12	11	RD BU	RD BU			5/12	5/12	5/12	5/12	7/14	11/14
	13	12	-	WH GN				6/14	6/14	6/14	8/14	12/14
	14	13	-	BN GN				6/12	6/12	6/12	9/14	13/14
	15	14	-	WH YE				7/14	7/14	7/14	10/14	14/14
	16	15	-	YE BN				7/12	7/12	7/12	11/14	15/14
	17	16	-	WH GY					8/14	8/14	12/14	16/14
	18	17	-	GY BN					8/12	9/14	13/14	17/14
	19	18	-	WH PK					9/14	10/14	14/14	18/14
	20	19	-	PK BN					9/12	11/14	15/14	19/14
	21	com	-	WH BU	线圈 16 ... 19							
	22	com	-	BN BU	线圈 12 ... 15							
	23	com	WH GN	WH RD	线圈 8 ... 11							
	24	com	BN GN	BN RD	线圈 4 ... 7							
	25	com	WH YE	WH BK	线圈 0 ... 3							
电磁线圈数量				4	8	12	16	20	20	20	20	

1) 阀位用于驱动两个线圈的背景色为灰色

2) 符合IEC 757标准

尺寸 - Sub-D 带电缆插头

CAD 相关数据 → www.festo.com



1) 25-针插头

型号	代码	B1 [mm]	D1 [mm]	H1 [mm]	L1 [mm]	L2 [m]
KMP6-25P-20-2,5	CP	16	10.3	53.4	37.7	2.5
KMP6-25P-20-5	CQ	16	10.3	53.4	37.7	5
KMP6-25P-20-10	CR	16	10.3	53.4	37.7	10
KMP6-25P-12-2,5	CV	16	8.5	53.4	37.7	2.5
KMP6-25P-12-5	CW	16	8.5	53.4	37.7	5
KMP6-25P-12-10	CX	16	8.5	53.4	37.7	10

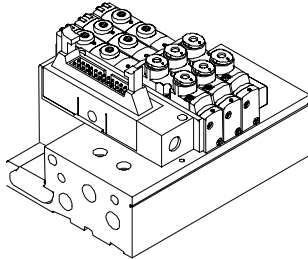
82型CPA-SC阀岛, Smart Cubic

主要特性 - 电气元件



多针插头电气连接 - 插头, 用于扁平电缆

代码 MF



使用该电气连接派生型时, 所有的阀通过26针的连接插头集中驱动。
该电气接口位于左侧, 可以90°旋转定位。

该接口用于扁平电缆, 符合DIN EN 60603-13标准, 电缆横截面 AWG26。

针脚分配 - 插头, 用于扁平电缆

	针脚	地址/ 电磁线圈	阀位 ¹⁾							
			4	6	8	10	12	16	20	
			阀位编号/线圈标识							
	1	0	0/14	0/14	0/14	0/14	0/14	0/14	0/14	
	2	1	0/12	0/12	0/12	0/12	0/12	0/12	0/12	
	3	2	1/14	1/14	1/14	1/14	1/14	1/14	1/14	
	4	3	1/12	1/12	1/12	1/12	1/12	1/12	1/12	
	5	4	2/14	2/14	2/14	2/14	2/14	2/14	2/14	
	6	5	2/12	2/12	2/12	2/12	2/12	2/12	2/12	
	7	6	3/14	3/14	3/14	3/14	3/14	3/14	3/14	
	8	7	3/12	3/12	3/12	3/12	3/12	3/12	3/12	
	9	8		4/14	4/14	4/14	4/14	4/14	4/14	
	10	9		4/12	4/12	4/12	4/12	5/14	9/14	
	11	10		5/14	5/14	5/14	5/14	6/14	10/14	
	12	11		5/12	5/12	5/12	5/12	7/14	11/14	
	13	12				6/14	6/14	6/14	8/14	12/14
	14	13				6/12	6/12	6/12	9/14	13/14
	15	14				7/14	7/14	7/14	10/14	14/14
	16	15				7/12	7/12	7/12	11/14	15/14
	17	16						8/14	8/14	12/14
	18	17						8/12	9/14	13/14
	19	18						9/14	10/14	14/14
	20	19						9/12	11/14	15/14
	21 (空置)	-		-						
	22	com		线圈 16 ... 19						
	23	com		线圈 12 ... 15						
	24	com		线圈 8 ... 11						
	25	com		线圈 4 ... 7						
	26	com		线圈 0 ... 3						
电磁线圈数量			8	12	16	20	20	20	20	

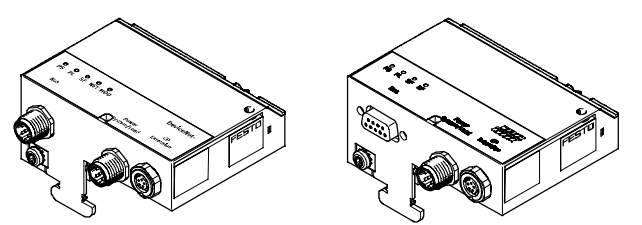
1) 阀位用于驱动两个线圈的背景色为灰色

82型CPA-SC阀岛, Smart Cubic

主要特性 - 电气元件



Fieldbus Direct



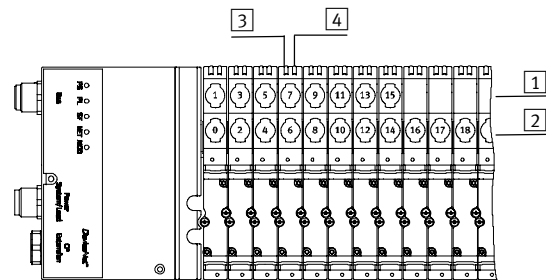
特性

Fieldbus Direct是用于不同规格的阀岛与不同类型的现场总线之间的紧凑型连接系统。CP扩展选项可以利用所使用的CPI安装系统的功能和元件。

用于CP分支扩展的输入/输出模块以及电缆通过CPI安装系统的订货代码来订购。

➔ Internet: ctec

地址分配 - 电磁线圈



- 1 电磁线圈 12
- 2 电磁线圈 14
- 3 LED 电磁线圈 12
- 4 LED 电磁线圈 14

位于 CPASC-DN/CPASC-DP 阀岛上的电磁线圈地址是从左往右分配, 而单个阀位的地址是从前到后。

实例:

前8个阀位的每一个阀位用于两个电磁线圈的阀岛。

取决于配置 (阀位数量和内部配线), 每个都可以驱动一或两个电磁线圈。相应就占据一或两个地址。内部的配线随后不能进行更改。

每个阀位所占的地址与实际安装于在阀位上的元件 (阀, 空位板) 无关。

如果一个占有两个地址的阀位实际配备了两个电磁线圈, 那么就适用以下:

- 电磁线圈 14 占据非关键地址
- 电磁线圈 12 占据关键地址

若一个占有两个地址的阀位仅配备了一个电磁线圈, 那么那个关键地址就未被占用。不过, 该阀位占了两个地址。

地址/电磁线圈	阀位数量																							
	0	1	2	3	4	5	6	7	8	9	10	11	12	13	14	15	16	17	18	19	20	21	22	23
32	2	2	2	2	2	2	2	2	1	1	1	1	1	1	1	1	1	1	1	1	1	1	1	1
32	2	2	2	2	2	2	2	2	2	2	2	2	1	1	1	1	1	1	1	1	-	-	-	-
32	2	2	2	2	2	2	2	2	2	2	2	2	2	2	2	-	-	-	-	-	-	-	-	-
24	2	2	2	2	2	2	2	2	2	2	2	2	-	-	-	-	-	-	-	-	-	-	-	-
20	2	2	2	2	2	2	2	2	2	2	-	-	-	-	-	-	-	-	-	-	-	-	-	-
16	2	2	2	2	2	2	2	2	-	-	-	-	-	-	-	-	-	-	-	-	-	-	-	-
12	2	2	2	2	2	2	-	-	-	-	-	-	-	-	-	-	-	-	-	-	-	-	-	-
8	2	2	2	2	-	-	-	-	-	-	-	-	-	-	-	-	-	-	-	-	-	-	-	-

82型CPA-SC阀岛, Smart Cubic

主要特性 - 显示和操作



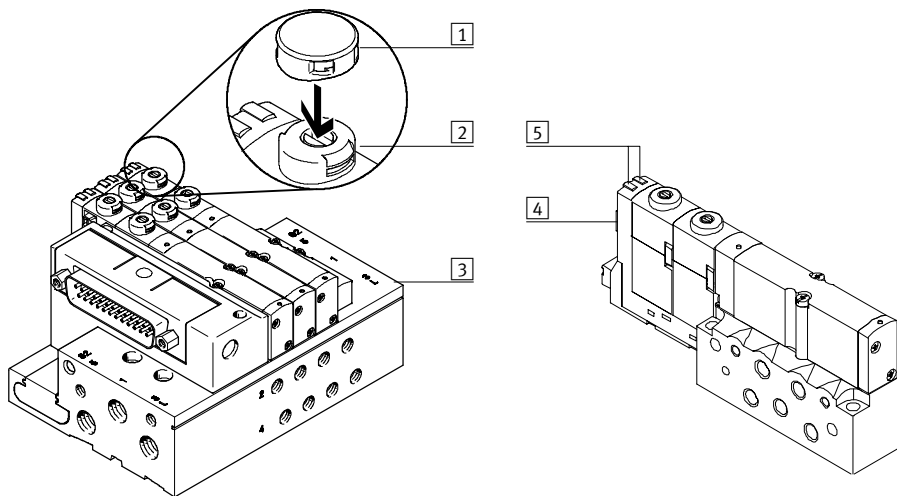
显示和操作 - 多针插头连接和单个阀连接

每个阀电磁线圈都分配有LED, 用以显示工作状态。可以在每个阀用标签(型号 ISB-6x10) 标明。也可以在气路板模块的槽上贴上标签 (型号 MH-BZ-80x)。

手控工具(MO)可以在不用电子控制或电源的情况下激活阀。可以通过推手控工具来激活阀。通过旋转手控工具可以保证切换状态不被更改。

手控工具上可以加装一个盖子, 以防止意外操作(代码V)。

注意
手动驱动的阀(用手控工具)不能用电子方式复位。同样, 电气驱动的阀也不能用手动工具复位。

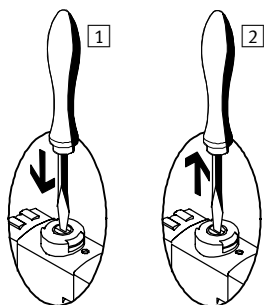


- 1 盖, 用于手控工具(代码 V或附件CPASC-MO-V)
- 2 可选手控工具 (推并用螺丝起子旋转锁定)
- 3 槽, 用于标签 型号 MH-BZ-80x
- 4 阀标签位, 型号 ISB-6x10
- 5 LED信号状态显示, 用于每个阀

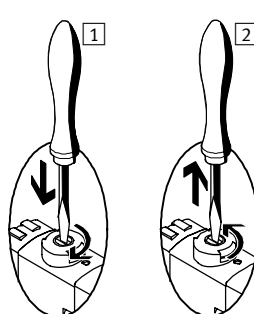
手控工具 (MO)

手控工具, 带自动复位 (非锁定)

MO带锁定 (旋转锁定)



- 1 用螺丝起子压下手控工具的规杆。阀处于切换为孩子。
- 2 放开起子。弹簧力将规杆推回。阀复位到初始位置 (不适用于 双电控 阀, 代码)。



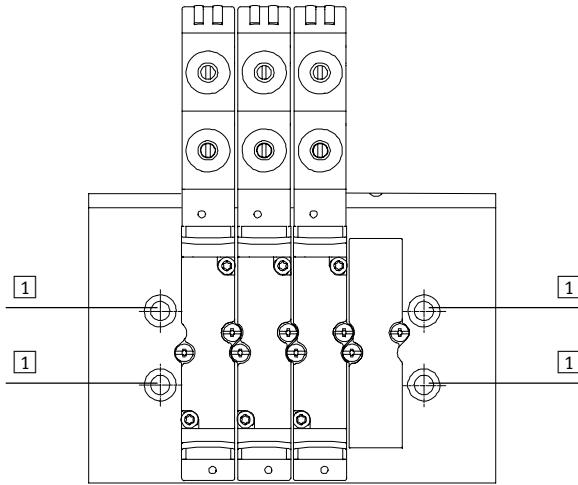
- 1 用螺丝起子压下手控工具, 直到阀切换, 随后顺时针旋转 90°直到停止。阀保持在切换位置。
- 2 逆时针旋转 90°直到停止, 随后松开起子。弹簧力将规杆推回。阀复位到初始位置 (不适用于 双电控 阀, 代码)。

82型CPA-SC阀岛, Smart Cubic

主要特性 - 安装方式

安装 - 阀岛

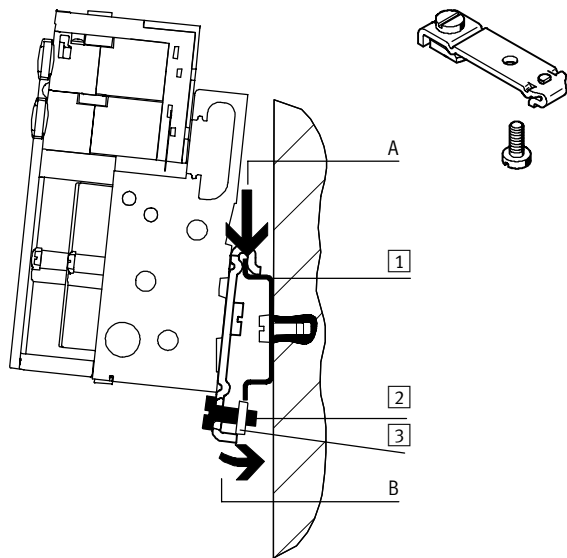
墙面安装



CPA-SC 阀岛用四个M4
螺丝安装到安装表面。

1 安装孔, 用于墙面安装

H型导轨安装



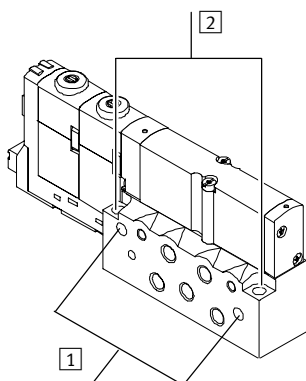
CPA-SC 阀岛安装在H型导轨上
(见箭头 A)。
随后在 H型导轨上旋转CPA-SC
阀岛到夹紧位置, 用夹紧元件固
定到位 (见箭头 B)。

CPA
阀岛用H型导轨安装时, 需要安
装组件 CPA-BG-NRH, 这样阀岛
能够安装于H型导轨, 符合
EN 60715标准

- 1 H型导轨
- 2 H型导轨夹紧单元的自攻螺
丝 M4x10
- 3 H型导轨夹紧单元的夹紧元
件

安装 - 单个底座

墙面安装




用于墙面安装的单个底座专用
于集成到系统或机器中。

- 安装孔
- 1 水平安装
 - 2 垂直安装

82型CPA-SC阀岛, Smart Cubic

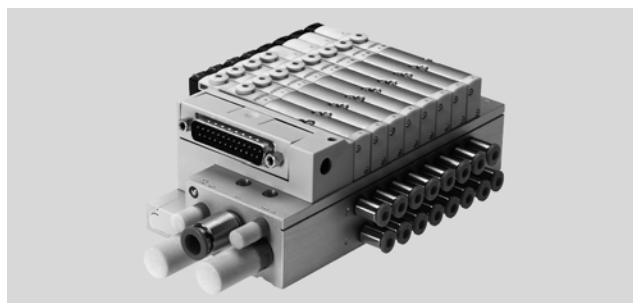
技术参数

FESTO

-  - 流量
150 l/min

-  - 阀宽
10 mm

-  - 电压
24 V DC



主要技术参数									
阀	两位五通阀		2x 两位三通阀		三位五通阀			1x 两位三通阀	2x 两位两通阀
	单电控	双电控	常开	常闭	压	封	泄	常闭	常开
阀功能订货代码	M	J	N	K	B	G	E	X	I
结构特点	电磁驱动活塞滑阀								
阀宽 [mm]	10								
公称通径 [mm]	2.5								
润滑	终生润滑, 不含油漆湿润缺陷物质								
安装方式	墙面安装 H-型导轨安装, 符合EN 60715标准								
安装位置	任意								
手控工具	推/旋转锁定								
气接口									
气接口	通过气路板模块, PRS气路板或单独连接								
气源口 1	G $\frac{1}{8}$ (M5, 单个模块)								
排气口 3/5	G $\frac{1}{8}$ (M5, 单个模块)								
工作气路 2/4	取决于所选的连接方式 · M5 · QS-3 · QS-4								
先导气口 12/14	M5 (M3, 单个模块)								
先导排气口 82/84	M5 (M3, 单个模块)								
压力补偿口 L	M5, M3								

82型CPA-SC阀岛, Smart Cubic

技术参数

FESTO

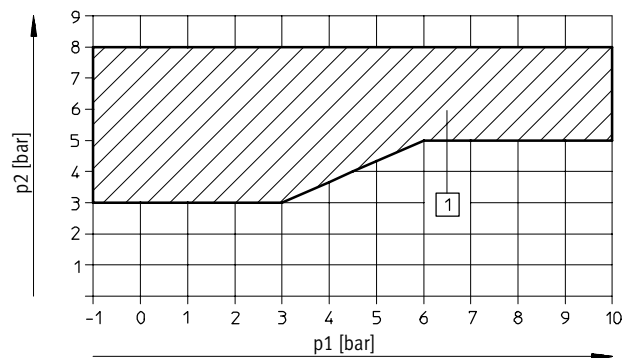
阀响应时间[ms]										
阀功能订货代码		M	J	N	K	B	G	E	X	I
响应时间	开	10	-	10	10	10	10	10	10	10
	关	20	-	20	20	25	25	25	20	20
	换向	-	10	-	-	-	-	-	-	-

工作和环境条件											
阀功能订货代码		M	J	N	K	B	G	E	X	I	
工作介质		过滤的压缩空气, 润滑或未润滑, 惰性气体 → 35									
过滤等级	[μ m]	40									
工作压力	[bar]	-0.9 ... +10			3 ... 10		-0.9 ... +10			3 ... 10	
工作压力, 用于带内先导气源的阀岛	[bar]	3 ... 8									
先导压力	[bar]	3 ... 8									
环境温度	[°C]	-5 ... +60			-5 ... +40 ²⁾		-5 ... +60			-5 ... +40 ²⁾	
现场总线连接时, 环境温度	[°C]	-5 ... +50			-5 ... +40 ²⁾		-5 ... +50			-5 ... +40 ²⁾	
仓储温度	[°C]	-20 ... +40									
耐如实登记CRC ¹⁾		1									
认证		c UL us - 认证(OL)									

- 1) CRC1: 耐腐蚀等级 1, 符合Festo 940 070标准
元件只需具备低度耐腐蚀能力, 运输和贮存防护, 这些元件无表面基本涂层要求, 譬如: 内部元件或位于盖子下面的元件。
- 2) 每个阀位如果是永久驱动两个电磁线圈, 那么环境温度有限制; 否则温度范围与订货代码M相同。

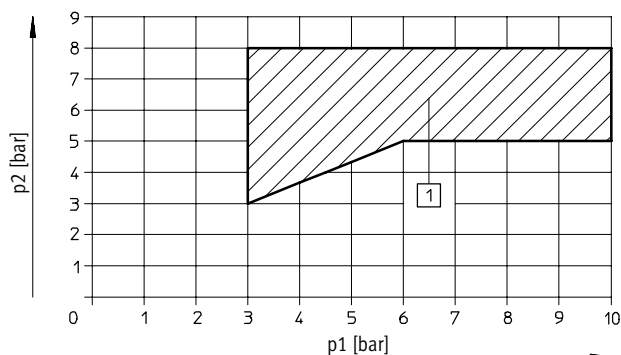
先导压力 p2 与带外先导气源的工作压力p1的关系

用于阀底座, 代码M, J, B, G, E, X



1) 工作范围, 用于带外先导气源的阀

用于阀底座, 代码N, K, I



1) 工作范围, 用于带外先导气源的阀

82型CPA-SC阀岛, Smart Cubic

技术参数

FESTO

电气参数	
阀功能订货代码	M J N K B G E X I
CPA-SC阀岛电磁兼容性 (Sub-D或扁平电缆连接)	干扰辐射, 按EN 61000-6-4标准测试, 工业 抗干扰 ¹⁾ , 按EN 61000-6-2标准测试, 工业
触电保护 (直接和间接触电防护, 符合EN 60204-1/IEC 204标准)	通过过低压保护电源单元
阀和电子元件的工作电压	
额定工作电压 [V]	24 DC
工作电压范围 [V]	20.4 ... 26.4 DC
电功率消耗	
电子元件 [mA]	200 和传感器电流消耗
阀 [W]	推动: 1, 保持: 0.3
残余波动 [Vss]	4
断电中止 [ms]	Min. 1
切换频率 [Hz]	Max. 10
持续通电率	100%
防护等级, 符合EN 60529标准	IP40 (完全装配, 带锁定插头)
相对湿度	40°C时90%, 非凝结
抗振动	符合DIN/IEC 68/EN 60068标准2-6部分, 严重级别 2
抗连续冲击	符合DIN/IEC 68/EN 60068标准2-27部分, 严重级别 2

1) 信号线最大长度为 10 m

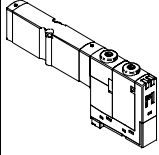
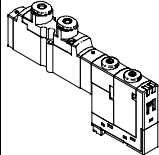
材料	
阀功能订货代码	M J N K B G E X I
气路板模块	精制铝合金
阀底座	压铸铝
密封件	丁腈橡胶

产品重量 [g]	
阀功能订货代码	M J N K B G E X I
基本气路板模块中来那个	125
每个阀位的附件气路板模块重量	40
单个模块	45
每个阀底座	40
现场总线接口	150

82型CPA-SC阀岛, Smart Cubic

技术参数

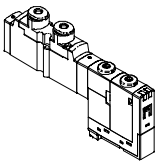
FESTO

标准额定流量[l/min]						
	代码	阀功能	阀	单个模块	CPA-SC阀岛, 带多针插头连接/单独插头连接	CPA-SC阀岛, 带单个水平连接
	板式阀					
	M	两位五通阀, 单电控	220	170	150	120
	J	两位五通阀, 双电控	220	170	150	120
	N	2x 两位三通阀, 常开	220	170	150	120
	K	2x 两位三通阀, 常闭	180	150	120	120
	B	三位五通阀, 中压式	220	150	120	120
	G	三位五通阀, 中闭	180	150	120	120
	E	三位五通阀, 中泄式	180	150	120	120
	X	1x 两位三通阀	120	-	100	85
I	2x 两位两通阀	150	140	140	120	
	半管式阀, 带工作气口M5					
	M	两位五通阀, 单电控	200	180	180	180
	J	两位五通阀, 双电控	200	180	180	180
	N	2x 两位三通阀, 常开	200	180	180	180
	K	2x 两位三通阀, 常闭	150	150	150	150
	B	三位五通阀, 中压式	180	180	180	180
	G	三位五通阀, 中闭	150	150	150	150
	E	三位五通阀, 中泄式	180	170	180	170
	X	1x 两位三通阀	120	-	120	120
I	2x 两位两通阀	150	150	150	150	

82型CPA-SC阀岛, Smart Cubic

技术参数

FESTO

标准额定流量[l/min]						
	代码	阀功能	阀	单个模块	CPA-SC阀岛, 带多针插头连接/单独插头连接	CPA-SC阀岛, 带单个水平连接
	半管式阀, 工作气口带QS-3接头					
	M	两位五通阀, 单电控	140	140	140	140
	J	两位五通阀, 双电控	140	140	140	140
	N	2x 两位三通阀, 常开	140	140	140	140
	K	2x 两位三通阀, 常闭	130	130	130	130
	B	三位五通阀, 中压式	140	140	140	140
	G	三位五通阀, 中闭	130	130	130	130
	E	三位五通阀, 中泄式	140	140	140	140
	X	1x 两位三通阀	100	-	100	100
	I	2x 两位两通阀	130	130	130	130
	半管式阀, 工作气口带 QS-4 接头					
	M	两位五通阀, 单电控	180	170	180	180
	J	两位五通阀, 双电控	180	170	180	180
	N	2x 两位三通阀, 常开	180	170	180	180
	K	2x 两位三通阀, 常闭	150	150	150	150
	B	三位五通阀, 中压式	180	170	180	170
	G	三位五通阀, 中闭	150	150	150	150
	E	三位五通阀, 中泄式	170	170	170	170
	X	1x 两位三通阀	120	-	120	120
I	2x 两位两通阀	150	140	150	150	

82型CPA-SC阀岛, Smart Cubic

技术参数

FESTO

气动设备

如果可以, 请使用未润滑的压缩空气来操作设备。Festo的阀和气缸专用于不添加任何润滑剂的常用用途。但是, 使用寿命依然很长。从空压机下游供应而来的压缩空气质量必须达到未润滑压缩空气的质量。如果可以, 不要用润滑的压缩空气来操作设备。如果要用到油雾器, 请直接安装在上游所使用的气缸上。

如果添加了错误的润滑油且压缩空气的油含量过高, 这样会缩短阀岛的使用寿命。I
请使用Festo专用油OFSW-32或Festo样本中所列出的替代用油(符合DIN 51524 HLP32标准的规定, 40°C时, 基本的油品黏度为 32 CST)。

生物油

使用生物油(以人造或者天然酯为基础而制成的油, 例如菜籽油甲酯)时, 不得超过 0.1 mg/m^3 最大含油残余量(见ISO 8573-1标准2级)。

矿物油

使用矿物油(例如, HLP矿物油, 符合DIN51524标准, 第1到第3部分)或基于聚阿尔法烯烃(PAO)的油品时, 最大残余含油量不得超过 5 mg/m^3 (见ISO 8573-1标准4级)。压缩空气润滑油以外的油品不得有过高的残余含油量, 因为基础的润滑油随着时间推移会被慢慢冲刷掉。

82型CPA-SC阀岛, Smart Cubic

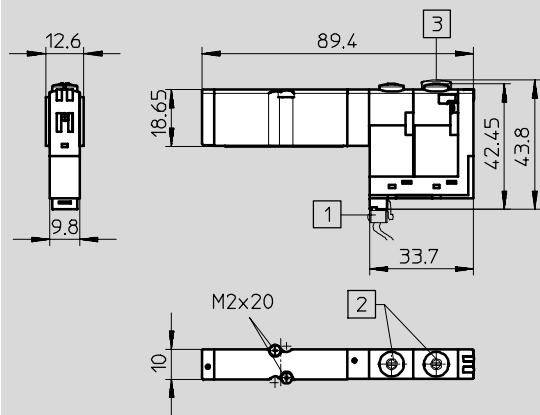
技术参数

FESTO

尺寸-板式阀

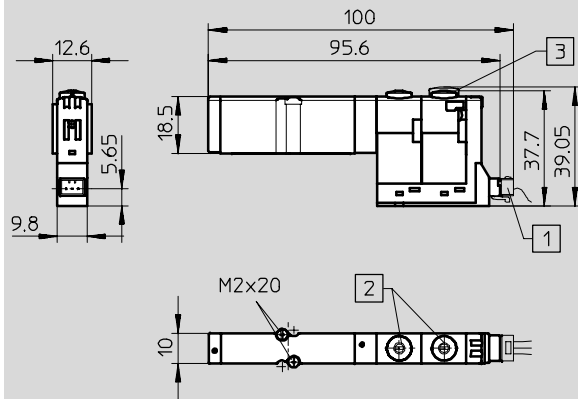
CAD 相关数据 → www.festo.com

带单独插头连接 (PI)



- 1 单独插头连接
- 2 手控工具 (M0)
- 3 手控工具盖

带单独水平连接 (HC)

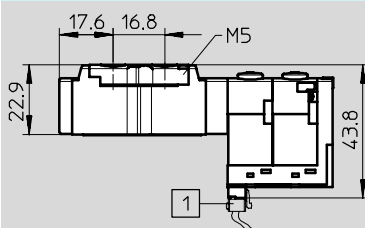


- 1 单独水平连接
- 2 手控工具 (M0)
- 3 手控工具盖

尺寸-半管式阀, 带工作气口M5

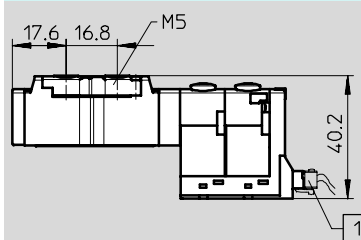
CAD 相关数据 → www.festo.com

带单独插头连接 (PI)



- 1 单独插头连接

带单独水平连接 (HC)

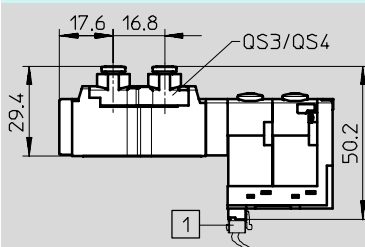


- 1 单独水平连接

尺寸-半管式阀, 带工作气口QS-3/QS-4

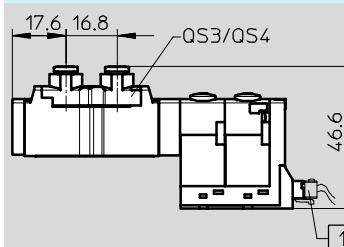
CAD 相关数据 → www.festo.com

带单独插头连接 (PI)



- 1 单独插头连接

带单独水平连接 (HC)



- 1 单独水平连接

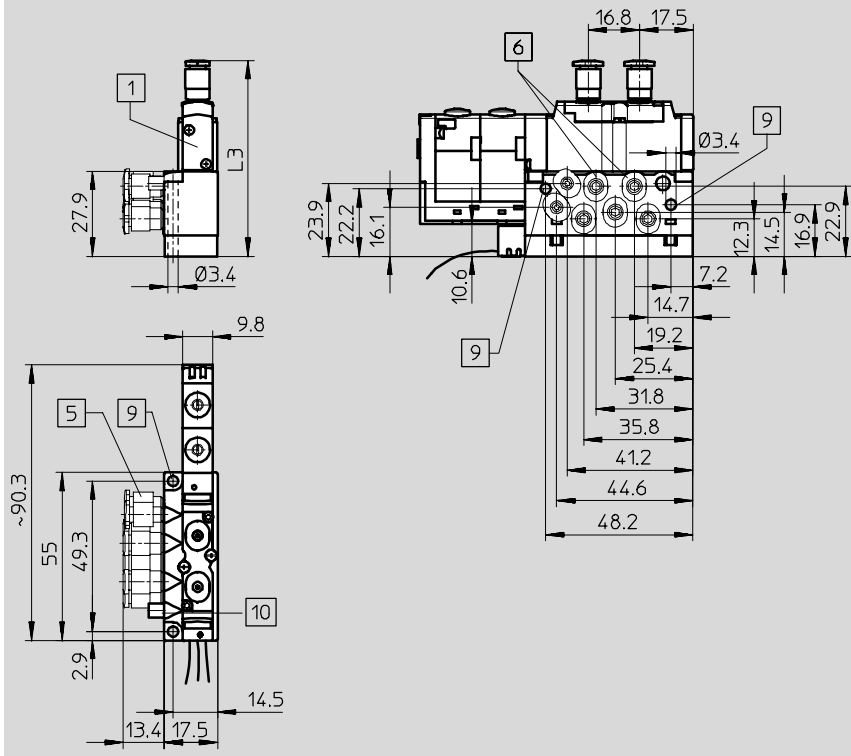
82型CPA-SC阀岛, Smart Cubic

技术参数

尺寸 - 单个底座

CAD 相关数据 → www.festo.com

带单独插头连接 (PI)



- 1 半管式阀, 带 M5 螺纹接口
- 5 快插接头
- 6 工作气路, 用于板式阀
(半管式阀中用不到)
- 9 4x 安装孔
- 10 排气消声器

阀的类型		L3
半管式阀	带工作气口 M5	50.8
	带工作气口 QS-3	57.2
	带工作气口 QS-4	57.2
板式阀		48.3
空位板		37.1

82型CPA-SC阀岛, Smart Cubic

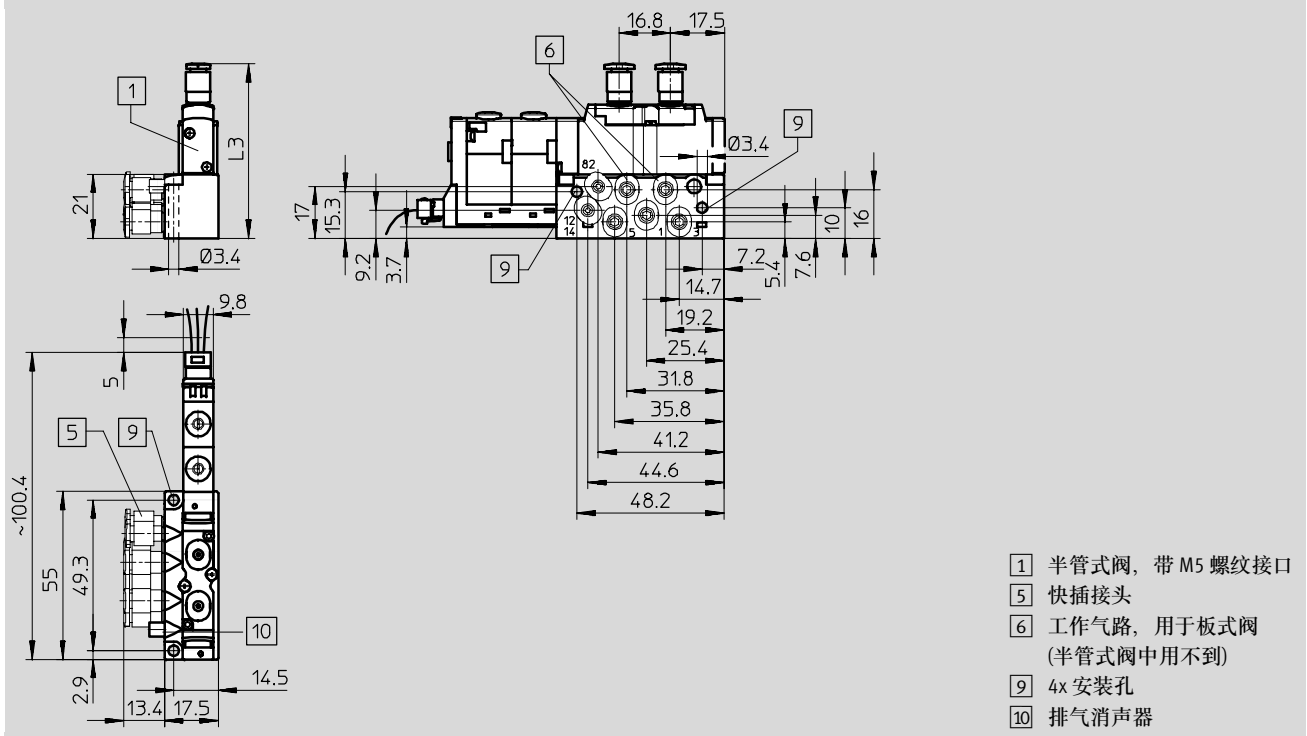
技术参数

FESTO

尺寸 - 单个底座

带单独水平连接(HC)

CAD 相关数据 → www.festo.com



- 1 半管式阀, 带 M5 螺纹接口
- 5 快插接头
- 6 工作气路, 用于板式阀
(半管式阀中用不到)
- 9 4x 安装孔
- 10 排气消声器

阀的类型		L3
半管式阀	带工作气口 M5	43.9
	带工作气口 QS-3	50.3
	带工作气口 QS-4	50.3
板式阀		41.4
空位板		30.2

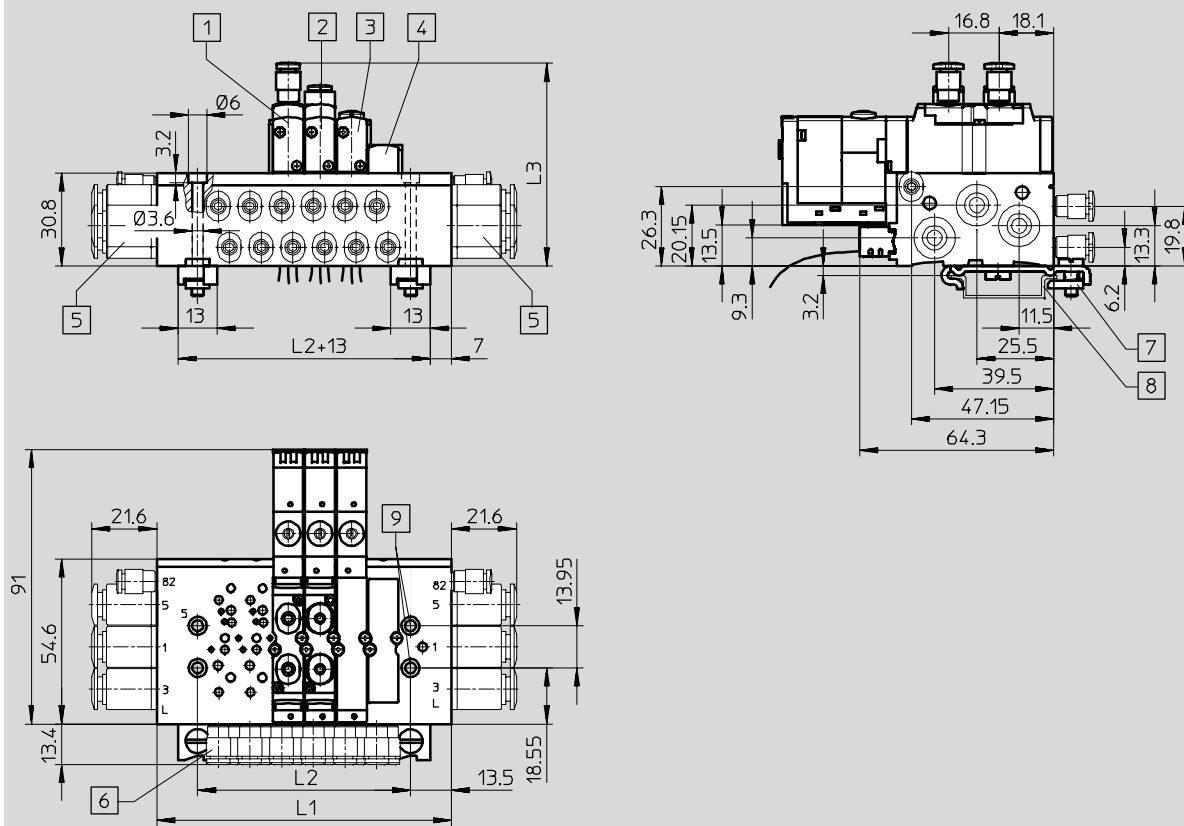
82型CPA-SC阀岛, Smart Cubic

技术参数

尺寸 - 阀岛

CAD 相关数据 → www.festo.com

带单独插头连接 (PI)



- 1 半管式阀, 带 M5 螺纹接口
- 2 半管式阀, 带集成快插接头
- 3 板式阀
- 4 空位板
- 5 快插接头
- 6 工作气路, 用于板式阀 (半管式阀中用不到)
- 7 安装件, 用于 H 型导轨 TH 35-7.5 EN60 715
- 8 H 型导轨
- 9 4x 安装孔

阀位	L1	L2
2	55,5	28,5
4	76,5	49,5
6	97,5	70,5
8	118,5	91,5
10	139,5	112,5
12	160,5	133,5
16	202,5	175,5

阀的类型	L3
半管式阀	
带工作气口 M5	53,7
带工作气口 QS-3	60,1
带工作气口 QS-4	60,1
板式阀	51,2
空位板	40

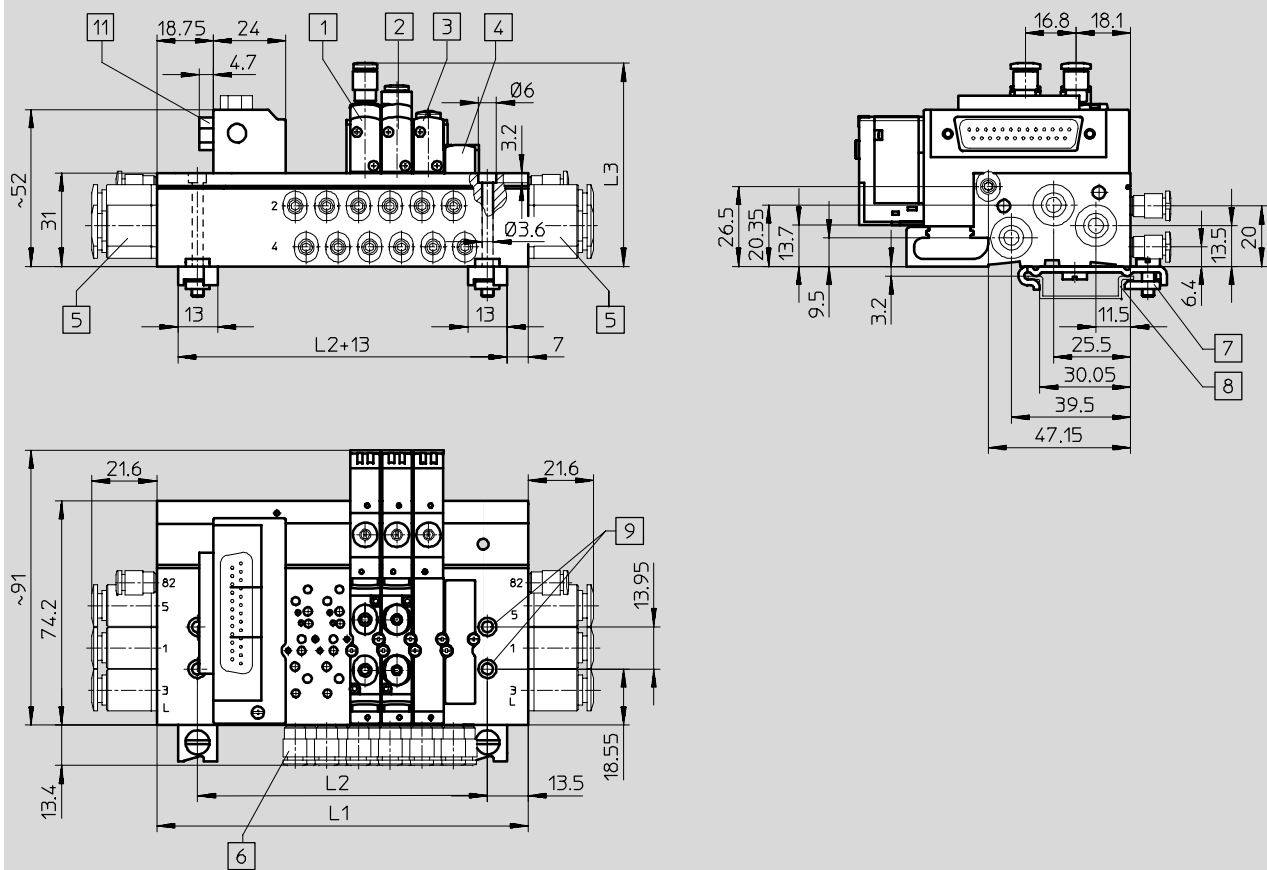
82型CPA-SC阀岛, Smart Cubic

技术参数

尺寸 - 阀岛

CAD 相关数据 → www.festo.com

带Sub-D多针插头连接



- 1 半管式阀, 带 M5 螺纹接口
- 2 半管式阀, 带集成快插接头
- 3 板式阀
- 4 空位板
- 5 快插接头
- 6 工作气路, 用于板式阀 (半管式阀中用不到)
- 7 安装件, 用于 H 型导轨 TH 35-7.5 EN60 715
- 8 H 型导轨
- 9 4x 安装孔
- 11 Sub-D 多针插头连接, 25 针, 90° 可旋转

阀位	L1	L2
2	81	54
4	102	75
6	123	96
8	144	117
10	165	138
12	186	159
16	228	201
20	270	243

阀的类型	L3
半管式阀	
带工作气口 M5	53.9
带工作气口 QS-3	60.3
带工作气口 QS-4	60.3
板式阀	51.4
空位板	40.2

82型CPA-SC阀岛, Smart Cubic

技术参数

FESTO

尺寸 - 阀岛

CAD 相关数据 → www.festo.com

带多针接头, 用于扁平电缆

<p>1 半管式阀, 带 M5 螺纹接口</p> <p>2 半管式阀, 带集成快插接头</p>	<p>3 板式阀</p> <p>4 空位板</p> <p>5 快插接头</p>	<p>6 工作气路, 用于板式阀 (半管式阀中用不到)</p>	<p>7 安装件, 用于 H 型导轨 TH 35-7.5 EN60 715</p> <p>8 H 型导轨</p> <p>9 4x 安装孔</p> <p>12 扁平电缆接头, 26 针, 90° 可旋转</p>
-------------------------------------------------	-----------------------------------------	---------------------------------	----------------------------------------------------------------------------------------------------------

82型CPA-SC阀岛, Smart Cubic

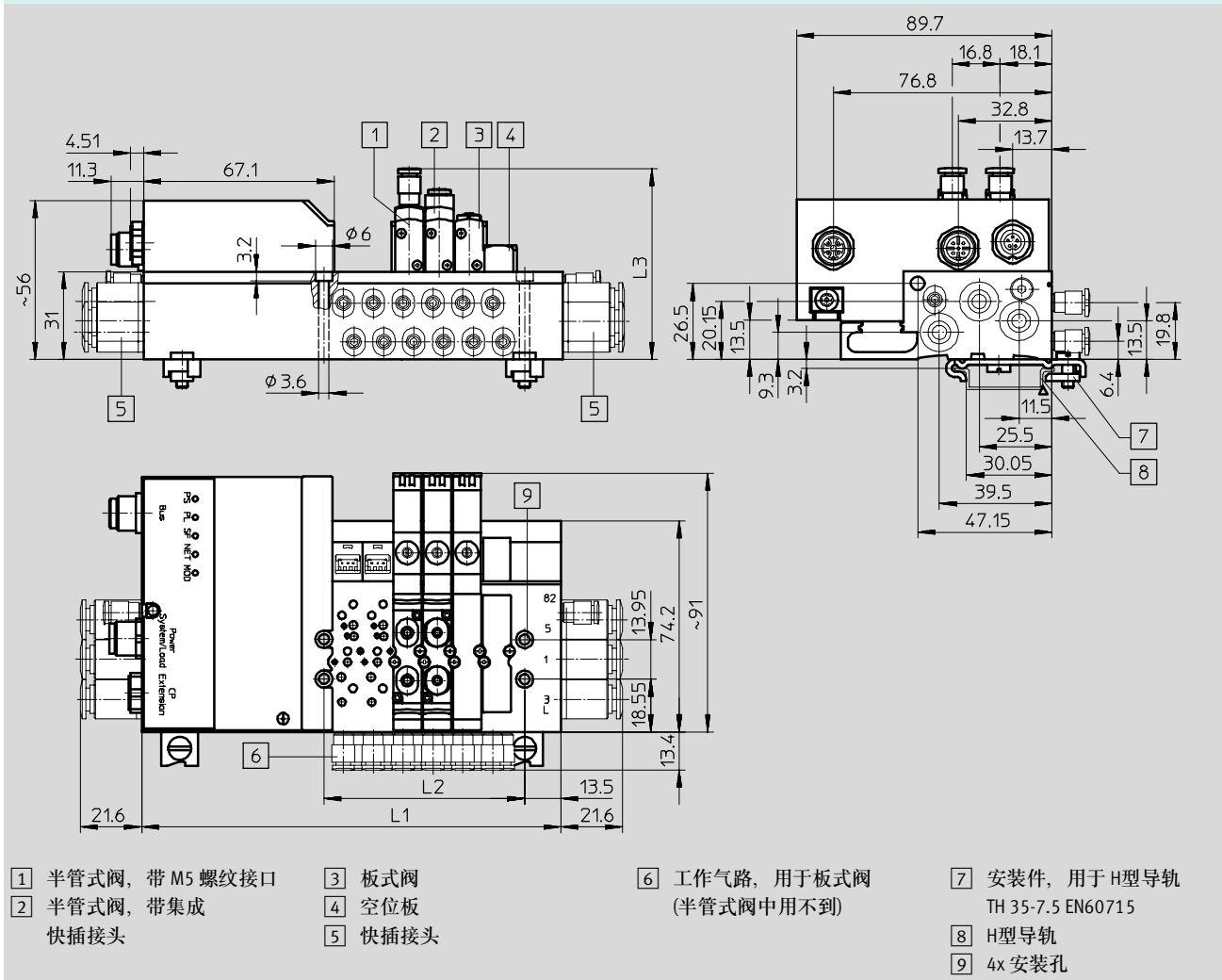
技术参数



尺寸 - 阀岛

CAD 相关数据 → www.festo.com

带现场总线连接



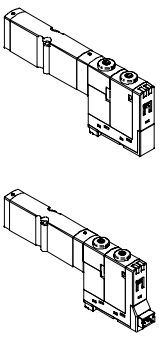
阀位	L1	L2
4	127.2	49.5
6	148.2	70.5
8	169.2	91.5
10	190.2	112.5
12	211.2	133.5
16	253.2	175.5
20	295.2	217.5
24	337.2	259.5

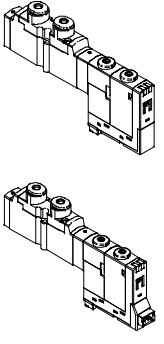
阀的类型	L3	
半管式阀	带工作气口 M5	53.9
	带工作气口 QS-3	60.3
	带工作气口 QS-4	67.3
板式阀	51.4	
空位板	40.2	

82型CPA-SC阀岛, Smart Cubic

订货数据 - 单个阀

FESTO

订货数据 - 板式阀						
	代码	阀功能	电气插头连接		电气水平连接	
			型号	订货号	型号	订货号
	M	两位五通阀, 单电控	CPASC1-M1H-M-P-2,5	526990	CPASC1-M1H-M-H-2,5	527008
	J	两位五通阀, 双电控	CPASC1-M1H-J-P-2,5	526992	CPASC1-M1H-J-H-2,5	527010
	N	2x 两位三通阀, 常开	CPASC1-M1H-N-P-2,5	526994	CPASC1-M1H-N-H-2,5	527012
	K	2x 两位三通阀, 常闭	CPASC1-M1H-K-P-2,5	526996	CPASC1-M1H-K-H-2,5	527014
	B	三位五通阀, 中压式	CPASC1-M1H-B-P-2,5	526998	CPASC1-M1H-B-H-2,5	527016
	G	三位五通阀, 中封式	CPASC1-M1H-G-P-2,5	527000	CPASC1-M1H-G-H-2,5	527018
	E	三位五通阀, 中泄式	CPASC1-M1H-E-P-2,5	527002	CPASC1-M1H-E-H-2,5	527020
	X	1x 两位三通阀	CPASC1-M1H-X-P-2,5	527004	CPASC1-M1H-X-H-2,5	527022
	I	2x 两位两通阀	CPASC1-M1H-I-P-2,5	527006	CPASC1-M1H-I-H-2,5	527024

订货数据 - 半管式阀						
	代码	阀功能	电气插头连接		电气水平连接	
			型号	订货号	型号	订货号
	半管式阀带 M5 工作气口					
	M	两位五通阀, 单电控	CPPSC1-M1H-M-P-M5	527294	CPPSC1-M1H-M-H-M5	527303
	J	两位五通阀, 双电控	CPPSC1-M1H-J-P-M5	527295	CPPSC1-M1H-J-H-M5	527304
	N	2x 两位三通阀, 常开	CPPSC1-M1H-N-P-M5	527296	CPPSC1-M1H-N-H-M5	527305
	K	2x 两位三通阀, 常闭	CPPSC1-M1H-K-P-M5	527297	CPPSC1-M1H-K-H-M5	527306
	B	三位五通阀, 中压式	CPPSC1-M1H-B-P-M5	527298	CPPSC1-M1H-B-H-M5	527307
	G	三位五通阀, 中封式	CPPSC1-M1H-G-P-M5	527299	CPPSC1-M1H-G-H-M5	527308
	E	三位五通阀, 中泄式	CPPSC1-M1H-E-P-M5	527300	CPPSC1-M1H-E-H-M5	527309
	X	1x 两位三通阀	CPPSC1-M1H-X-P-M5	527301	CPPSC1-M1H-X-H-M5	527310
	I	2x 两位两通阀	CPPSC1-M1H-I-P-M5	527302	CPPSC1-M1H-I-H-M5	527311
	半管式阀带 QS-3 工作气口					
	M	两位五通阀, 单电控	CPPSC1-M1H-M-P-Q3	527330	CPPSC1-M1H-M-H-Q3	527339
	J	两位五通阀, 双电控	CPPSC1-M1H-J-P-Q3	527331	CPPSC1-M1H-J-H-Q3	527340
	N	2x 两位三通阀, 常开	CPPSC1-M1H-N-P-Q3	527332	CPPSC1-M1H-N-H-Q3	527341
	K	2x 两位三通阀, 常闭	CPPSC1-M1H-K-P-Q3	527333	CPPSC1-M1H-K-H-Q3	527342
	B	三位五通阀, 中压式	CPPSC1-M1H-B-P-Q3	527334	CPPSC1-M1H-B-H-Q3	527343
	G	三位五通阀, 中封式	CPPSC1-M1H-G-P-Q3	527335	CPPSC1-M1H-G-H-Q3	527344
	E	三位五通阀, 中泄式	CPPSC1-M1H-E-P-Q3	527336	CPPSC1-M1H-E-H-Q3	527345
	X	1x 两位三通阀	CPPSC1-M1H-X-P-Q3	527337	CPPSC1-M1H-X-H-Q3	527346
	I	2x 两位两通阀	CPPSC1-M1H-I-P-Q3	527338	CPPSC1-M1H-I-H-Q3	527347

82型CPA-SC阀岛, Smart Cubic



订货数据 - 单个阀, 气路板模块

订货数据 - 半管式阀						
	代码	阀功能	电气插头连接		电气水平连接	
			型号	订货号	型号	订货号
	半管式阀带 QS-4 工作气口					
	M	两位五通阀, 单电控	CPPSC1-M1H-M-P-Q4	527312	CPPSC1-M1H-M-H-Q4	527321
	J	两位五通阀, 双电控	CPPSC1-M1H-J-P-Q4	527313	CPPSC1-M1H-J-H-Q4	527322
	N	2x 两位三通阀, 常开	CPPSC1-M1H-N-P-Q4	527314	CPPSC1-M1H-N-H-Q4	527323
	K	2x 两位三通阀, 常闭	CPPSC1-M1H-K-P-Q4	527315	CPPSC1-M1H-K-H-Q4	527324
	B	三位五通阀, 中压式	CPPSC1-M1H-B-P-Q4	527316	CPPSC1-M1H-B-H-Q4	527325
	G	三位五通阀, 中封式	CPPSC1-M1H-G-P-Q4	527317	CPPSC1-M1H-G-H-Q4	527326
	E	三位五通阀, 中泄式	CPPSC1-M1H-E-P-Q4	527318	CPPSC1-M1H-E-H-Q4	527327
	X	1x 两位三通阀	CPPSC1-M1H-X-P-Q4	527319	CPPSC1-M1H-X-H-Q4	527328
	I	2x 两位两通阀	CPPSC1-M1H-I-P-Q4	527320	CPPSC1-M1H-I-H-Q4	527329

注意
 带多针插头或现场总线连接的
 气路板模块仅能配备带电气插
 头连接的阀。

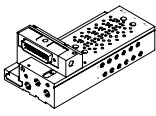
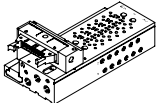
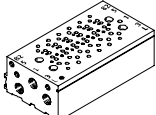
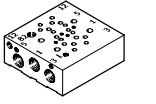
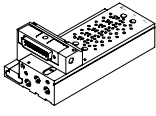
订货数据 - 单个底座			
	带内先导气源	CPPSC1-PRS-1-5-HC	527384
	带外先导气源	CPPSC1-PRS-1-5S-HC	527388

订货数据 - 气路板模块, 用于板式阀					
	阀位	内先导气源		外先导气源	
		型号	订货号	型号	订货号
单独插头连接					
	2	CPASC1-PRS-2-5-M5-PI	527106	CPASC1-PRS-2-5S-M5-PI	527218
	4	CPASC1-PRS-4-5-M5-PI	527108	CPASC1-PRS-4-5S-M5-PI	527220
	6	CPASC1-PRS-6-5-M5-PI	527110	CPASC1-PRS-6-5S-M5-PI	527222
	8	CPASC1-PRS-8-5-M5-PI	527112	CPASC1-PRS-8-5S-M5-PI	527224
	10	CPASC1-PRS-10-5-M5-PI	527114	CPASC1-PRS-10-5S-M5-PI	527226
	12	CPASC1-PRS-12-5-M5-PI	527116	CPASC1-PRS-12-5S-M5-PI	527228
	16	CPASC1-PRS-16-5-M5-PI	527118	CPASC1-PRS-16-5S-M5-PI	527230
单独水平连接					
	2	CPASC1PRS-2-5-M5-HC	527078	CPASC1PRS-2-5S-M5-HC	527190
	4	CPASC1PRS-4-5-M5-HC	527080	CPASC1PRS-4-5S-M5-HC	527192
	6	CPASC1PRS-6-5-M5-HC	527082	CPASC1PRS-6-5S-M5-HC	527194
	8	CPASC1PRS-8-5-M5-HC	527084	CPASC1PRS-8-5S-M5-HC	527196
	10	CPASC1PRS-10-5-M5-HC	527086	CPASC1PRS-10-5S-M5-HC	527198
	12	CPASC1PRS-12-5-M5-HC	527088	CPASC1PRS-12-5S-M5-HC	527200
	16	CPASC1PRS-16-5-M5-HC	527090	CPASC1PRS-16-5S-M5-HC	527202

82型CPA-SC阀岛, Smart Cubic

订货数据 - 单个阀, 气路板模块

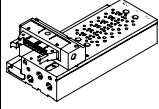
FESTO

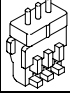
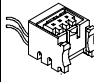
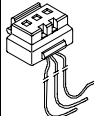
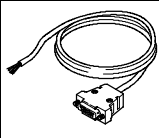
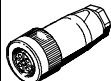
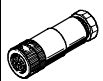
订货数据 - 气路板模块, 用于板式阀						
	阀位	内先导气源		外先导气源		
		型号	订货号	型号	订货号	
多针插头连接, Sub-D						
	2	CPASC1-PRS-2-5-M5-MP	539898	CPASC1-PRS-2-5S-M5-MP	539896	
	4	CPASC1-PRS-4-5-M5-MP	527134	CPASC1-PRS-4-5S-M5-MP	527246	
	6	CPASC1-PRS-6-5-M5-MP	527136	CPASC1-PRS-6-5S-M5-MP	527248	
	8	CPASC1-PRS-8-5-M5-MP	527138	CPASC1-PRS-8-5S-M5-MP	527250	
	10	CPASC1-PRS-10-5-M5-MP	527140	CPASC1-PRS-10-5S-M5-MP	527252	
	12	CPASC1-PRS-12-5-M5-MP	527142	CPASC1-PRS-12-5S-M5-MP	527254	
	16	CPASC1-PRS-16-5-M5-MP	527144	CPASC1-PRS-16-5S-M5-MP	527256	
	20	CPASC1-PRS-20-5-M5-MP	527146	CPASC1-PRS-20-5S-M5-MP	527258	
	多针插头连接, 扁平电缆					
	4	CPASC1-PRS-4-5-M5-FL	527162	CPASC1-PRS-4-5S-M5-FL	527274	
	6	CPASC1-PRS-6-5-M5-FL	527164	CPASC1-PRS-6-5S-M5-FL	527276	
	8	CPASC1-PRS-8-5-M5-FL	527166	CPASC1-PRS-8-5S-M5-FL	527278	
	10	CPASC1-PRS-10-5-M5-FL	527168	CPASC1-PRS-10-5S-M5-FL	527280	
	12	CPASC1-PRS-12-5-M5-FL	527170	CPASC1-PRS-12-5S-M5-FL	527282	
	16	CPASC1-PRS-16-5-M5-FL	527172	CPASC1-PRS-16-5S-M5-FL	527284	
	20	CPASC1-PRS-20-5-M5-FL	527174	CPASC1-PRS-20-5S-M5-FL	527286	
	订货数据 - 气路板模块, 用于半管式阀					
		阀位	内先导气源		外先导气源	
型号			订货号	型号	订货号	
单独插头连接						
	2	CPPSC1-PRS-2-5-PI	527092	CPPSC1-PRS-2-5S-PI	527204	
	4	CPPSC1-PRS-4-5-PI	527094	CPPSC1-PRS-4-5S-PI	527206	
	6	CPPSC1-PRS-6-5-PI	527096	CPPSC1-PRS-6-5S-PI	527208	
	8	CPPSC1-PRS-8-5-PI	527098	CPPSC1-PRS-8-5S-PI	527210	
	10	CPPSC1-PRS-10-5-PI	527100	CPPSC1-PRS-10-5S-PI	527212	
	12	CPPSC1-PRS-12-5-PI	527102	CPPSC1-PRS-12-5S-PI	527214	
	16	CPPSC1-PRS-16-5-PI	527104	CPPSC1-PRS-16-5S-PI	527216	
	单独水平连接					
	2	CPPSC1PRS-2-5-HC	527064	CPPSC1PRS-2-5S-HC	527176	
	4	CPPSC1PRS-4-5-HC	527066	CPPSC1PRS-4-5S-HC	527178	
	6	CPPSC1PRS-6-5-HC	527068	CPPSC1PRS-6-5S-HC	527180	
	8	CPPSC1PRS-8-5-HC	527070	CPPSC1PRS-8-5S-HC	527182	
	10	CPPSC1PRS-10-5-HC	527072	CPPSC1PRS-10-5S-HC	527184	
	12	CPPSC1PRS-12-5-HC	527074	CPPSC1PRS-12-5S-HC	527186	
	16	CPPSC1PRS-16-5-HC	527076	CPPSC1PRS-16-5S-HC	527188	
	多针插头连接, Sub-D					
	2	CPPSC1-PRS-2-5-MP	539902	CPPSC1-PRS-2-5S-MP	539900	
	4	CPPSC1-PRS-4-5-MP	527120	CPPSC1-PRS-4-5S-MP	527232	
	6	CPPSC1-PRS-6-5-MP	527122	CPPSC1-PRS-6-5S-MP	527234	
	8	CPPSC1-PRS-8-5-MP	527124	CPPSC1-PRS-8-5S-MP	527236	
	10	CPPSC1-PRS-10-5-MP	527126	CPPSC1-PRS-10-5S-MP	527238	
	12	CPPSC1-PRS-12-5-MP	527128	CPPSC1-PRS-12-5S-MP	527240	
	16	CPPSC1-PRS-16-5-MP	527130	CPPSC1-PRS-16-5S-MP	527242	
	20	CPPSC1-PRS-20-5-MP	527132	CPPSC1-PRS-20-5S-MP	527244	

82型CPA-SC阀岛, Smart Cubic

订货数据 - 附件

FESTO

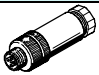

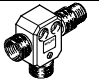


订货数据 - 气路板模块, 用于半管式阀					
	阀位	内先导气源		外先导气源	
		型号	订货号	型号	订货号
多针插头连接, 扁平电缆					
	4	CPPSC1-PRS-4-5-FL	527148	CPPSC1-PRS-4-5S-FL	527260
	6	CPPSC1-PRS-6-5-FL	527150	CPPSC1-PRS-6-5S-FL	527262
	8	CPPSC1-PRS-8-5-FL	527152	CPPSC1-PRS-8-5S-FL	527264
	10	CPPSC1-PRS-10-5-FL	527154	CPPSC1-PRS-10-5S-FL	527266
	12	CPPSC1-PRS-12-5-FL	527156	CPPSC1-PRS-12-5S-FL	527268
	16	CPPSC1-PRS-16-5-FL	527158	CPPSC1-PRS-16-5S-FL	527270
	20	CPPSC1-PRS-20-5-FL	527160	CPPSC1-PRS-20-5S-FL	527272

订货数据 - 附件				
名称			型号	订货号
软焊底座, 用于插头连接				
	3针	供货范围 10 件	PCBC-B-10	539904
	3针	供货范围 100 件	PCBC-B-100	539905
带电缆插座, 用于插头连接				
	用于 1 个线圈	0.5 m	MHAP-PI	197260
		1 m	MHAP-PI-1	532182
	用于 2 个线圈	0.5 m	MHAP-PI-D-0,5	529116
		1 m	MHAP-PI-D-1	527395
带电缆插座, 用于水平连接				
	用于 1 个线圈, 2 芯	0.5 m	KMH-0,5	197263
		1 m	KMH-1	197264
		2.5 m	KMH-2,5	527400
		5 m	KMH-5	527401
	用于 2 个线圈, 3 芯	0.5 m	KMH-D-0,5	527396
		1 m	KMH-D-1	527397
		2.5 m	KMH-D-2,5	527398
		5 m	KMH-D-5	527399
连接电缆, 防护等级IP40				
	Sub-D, 25 针, 最多 20 个线圈	2.5 m	KMP6-25P-20-2,5	530046
		5 m	KMP6-25P-20-5	530047
		10 m	KMP6-25P-20-10	530048
	Sub-D, 25 针, 最多 12 个线圈	2.5 m	KMP6-25P-12-2,5	530049
		5 m	KMP6-25P-12-5	530050
		10 m	KMP6-25P-12-10	530051
电源				
	MicroStyle M12, 5 针 插座(B-编码) 用于 DeviceNet	用于 0.75 mm ²	NTSD-GD-9-M12-5POL-RK	538999
	M12, 5 针 插座(A-编码) 用于 Profibus DP	用于 0.75 mm ²	FBSD-GD-9-5POL	18324

82型CPA-SC阀岛, Smart Cubic

订货数据 - 附件

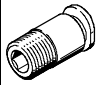
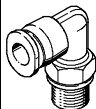
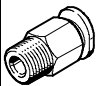
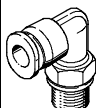
FESTO

订货数据 - 附件				
名称		型号		订货号
现场总线连接				
	Plug to IP65, M12, 5针, PG9 用于 DeviceNet	用于 0.75 mm ²	FBS-M12-5GS-PG9	175380
	现场总线插座用于 MicroStyle接口 M12, 5针 插座(A-编码) 用于 DeviceNet	用于 0.75 mm ²	FBSD-GD-9-5POL	18324
转接头				
	T型转接头, 5针, 用于 DH-485/DeviceNet	-	FB-TA-M12-5POL	171175
阀岛连接				
	连接电缆 WS-WD, 直角式插头和插座	0.25 m	KVI-CP-3-WS-WD-0,25	540327
		0.5 m	KVI-CP-3-WS-WD-0,5	540328
		2 m	KVI-CP-3-WS-WD-2	540329
		5 m	KVI-CP-3-WS-WD-5	540330
		8 m	KVI-CP-3-WS-WD-8	540331
	连接电缆 GS-GD, 直列式插头和插座	2 m	KVI-CP-3-GS-GD-2	540332
		5 m	KVI-CP-3-GS-GD-5	540333
		8 m	KVI-CP-3-GS-GD-8	540334

82型CPA-SC阀岛, Smart Cubic

附件

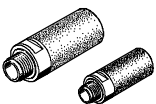



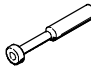
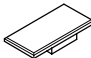
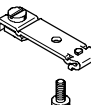
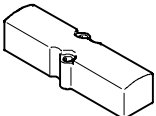

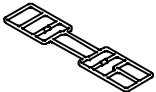

FESTO

订货数据 - 附件				
名称		型号		订货号
快插接头, 用于工作气口				
	连接螺纹M5, 用于气管外径	3 mm	QSM-M5-3	153302
		4 mm	QSM-M5-4	153304
		3 mm	QSM-M5-3-I	153313
		4 mm	QSM-M5-4-I	153315
L型快插接头, 用于工作气口				
	连接螺纹M5, 用于气管外径	3 mm	QSML-M5-3	153331
		4 mm	QSML-M5-4	153333
		6 mm	QSML-M5-6	153335
		4 mm	QSMLL-M5-4	153339
		6 mm	QSMLL-M5-6	153341
快插接头, 用于气路板模块				
	连接螺纹M3, 用于气管外径	3 mm	QSM-M3-3	153301
		4 mm	QSM-M3-4	153303
		3 mm	QSM-M3-3-I	153312
		4 mm	QSM-M3-4-I	153314
	连接螺纹M5, 用于气管外径	3 mm	QSM-M5-3	153302
		4 mm	QSM-M5-4	153304
		6 mm	QSM-M5-6	153306
		3 mm	QSM-M5-3-I	153313
		4 mm	QSM-M5-4-I	153315
		6 mm	QSM-M5-6-I	153317
	连接螺纹G $\frac{1}{8}$, 用于气管外径	4 mm	QSM-G $\frac{1}{8}$ -4-I	186266
		6 mm	QSM-G $\frac{1}{8}$ -6-I	186267
		8 mm	QS-G $\frac{1}{8}$ -8-I	186109
	连接螺纹R $\frac{1}{8}$, 用于气管外径	4 mm	QSM- $\frac{1}{8}$ -4	153305
		6 mm	QSM- $\frac{1}{8}$ -6	153307
		4 mm	QSM- $\frac{1}{8}$ -4-I	153316
6 mm		QSM- $\frac{1}{8}$ -6-I	153318	
L型快插接头, 用于气路板模块				
	连接螺纹M3, 用于气管外径	3 mm	QSML-M3-3	153330
		4 mm	QSML-M3-4	153332
		3 mm	QSMLL-M3-3	153337
		4 mm	QSMLL-M3-4	153338
	连接螺纹M5, 用于气管外径	3 mm	QSML-M5-3	153331
		4 mm	QSML-M5-4	153333
		6 mm	QSML-M5-6	153335
		4 mm	QSMLL-M5-4	153339
		6 mm	QSMLL-M5-6	153341
		6 mm	QSMLL-M5-6	153341
	连接螺纹R $\frac{1}{8}$, 用于气管外径	4 mm	QSML- $\frac{1}{8}$ -4	153334
		6 mm	QSML- $\frac{1}{8}$ -6	153336
4 mm		QSMLL- $\frac{1}{8}$ -4	153340	
6 mm		QSMLL- $\frac{1}{8}$ -6	153342	

82型CPA-SC阀岛, Smart Cubic

附件

FESTO

订货数据 - 附件				
名称		型号		订货号
消声器				
	连接螺纹	M3	U-M3	163978
		M5	U-M5	4645
		M5	UC-M5	165003
		G1/8	UC-1/8	161419
	快插轴套接口	3 mm	UC-QS-3H	165005
		4 mm	UC-QS-4H	165006
		6 mm	UC-QS-6H	165007
		8 mm	UC-QS-8H	175611
堵头				
	螺纹 M5		B-M5	3843
	螺纹 M5		B-M5-B	174308
	螺纹 G1/8		B-1/8	3568
	堵头, 用于气管外径	4 mm	QSC-4H	153267
		6 mm	QSC-6H	153268
		8 mm	QSC-8H	153269
		3 mm	QSMC-3H	153382
标签				
	6x10幅, 64 件, 用于阀标识		IBS-6x10	18576
	4.5x9 mm, 80 件, 用于气路板模块标识		MH-BZ-80x	197259
安装				
	用于 H型导轨		CPASC1-BG-NRH	527392
空位板				
	盖板, 用于空位 ¹⁾		CPASC1-RP	527062
	保护盖, 用于封盖式手控工具 (10 件)		VMPA-HBV-B	540898
阀密封件				
	用于气路板模块		CPASC1-SEAL-A	527394
隔离件和装配工具				
	隔离件		CPASC1-KT	536942
	装配工具用于隔离件		CPASC1-MWK	536943

1) 提供自粘标签。

82型CPA-SC阀岛, Smart Cubic

附件



订货数据 - 附件				
名称		型号		订货号
用户文档				
	用户文档 - CPA-SC	德语	P.BE-CPASC-DE	530932
		英语	P.BE-CPASC-EN	530933
		法语	P.BE-CPASC-FR	530934
		西班牙语	P.BE-CPASC-ES	530935
		意大利语	P.BE-CPASC-IT	530936
		瑞典语	P.BE-CPASC-SV	530937
	用户文档 - DeviceNet 现场总线	德语	P.BE-CPASC-CPVSC-DN-DE	539008
		英语	P.BE-CPASC-CPVSC-DN-EN	539009
		法语	P.BE-CPASC-CPVSC-DN-FR	539010
		西班牙语	P.BE-CPASC-CPVSC-DN-ES	539011
		意大利语	P.BE-CPASC-CPVSC-DN-IT	539012
		瑞典语	P.BE-CPASC-CPVSC-DN-SV	539013
	用户文档 - Profibus DP 现场总线	德语	P.BE-CPASC-CPVSC-DP-DE	548725
		英语	P.BE-CPASC-CPVSC-DP-EN	548726
		法语	P.BE-CPASC-CPVSC-DP-FR	548728
		西班牙语	P.BE-CPASC-CPVSC-DP-ES	548727
		意大利语	P.BE-CPASC-CPVSC-DP-IT	548729
		瑞典语	P.BE-CPASC-CPVSC-DP-SV	548730