

# 接近开关 SMT/SME

产品一览

FESTO



- 用于 T 型槽和 C 型槽
- 非接触式或通过舌簧触点进行开关输出
- 安装和连接方式多样
- 耐热和耐腐蚀结构
- 不含铜和聚四氟乙烯
- 符合 ATEX 指令的特定型式，可用于有潜在爆炸危险的工作环境  
→ [www.festo.com.cn/ex](http://www.festo.com.cn/ex)

详细的产品信息

→ [xdki.festo.com.cn/sm](http://xdki.festo.com.cn/sm)

传感器  
用于驱动单元

1.1

产品一览	结构特点	安装方式	感测原理	型号	工作电压范围	开关输出	开关元件功能	→ 页码
T 型槽	从上端插入沟槽内，与气缸型材齐平	磁阻式	SMT-8M	10...30VDC	PNP/NPN	常开触点 常闭触点	15	
		舌簧式	SME-8M	5...30VAC/DC	接触式	常开触点	17	
	纵向插入沟槽内，与气缸型材齐平	磁阻式	SMT-8	10...30VDC	PNP/NPN	常开触点	21	
		磁阻式，耐腐蚀	CRSMT-8	10...30VDC	PNP	常开触点	21	
		舌簧式	SME-8	12...30VAC/DC	接触式	常开触点 常闭触点	22	
		舌簧式，温度可达 120° C	SME-8-...-S6	0...30VAC/DC	接触式	常开触点	23	
		舌簧式	SME-8	3...250VAC	接触式	常开触点	23	
	纵向插入沟槽内	磁阻式	SMT-8-SL	10...30VDC	PNP	常开触点	21	
		舌簧式	SME-8-SL	10...30VAC/DC	接触式	常开触点	22	
	通过附件安装	磁阻式	SMTO-8E	10...30VDC	PNP/NPN	常开触点	25	
		磁感式，焊接屏蔽	SMTSO-8E	10...30VDC	PNP/NPN	常开触点	25	
		舌簧式	SMEO-8E	0...30VDC	接触式	常开触点	26	
		舌簧式，温度可达 120° C	SMEO-8E-...-S6	0...30VDC 5...250VAC	接触式	常开触点	27	
		舌簧式	SMEO-8E	3...250VAC	接触式	常开触点	27	
C 型槽	从上端插入沟槽内，与气缸型材齐平	磁阻式	SMT-10F	5...30VDC	PNP/NPN/非接触式 2 芯	常开触点	31	
		舌簧式	SME-10F	10...30VAC/DC	接触式	常开触点	32	
	纵向插入沟槽内	磁阻式	SMT-10	10...30VDC	PNP/NPN	常开触点	34	
		舌簧式	SME-10	12...27VAC/DC	接触式	常开触点	35	

# 接近开关

选型帮助

FESTO

传感器  
用于驱动单元

## 1.1

驱动器		SMT-8, SMT0-8E CRSMT-8 SME-8, SME0-8E SMPO-8E	SMT-10 SME-10	SMT0-4U SME0-4U CRSME0-4	SMT0-1 SMT0-6 SME0-1 SMPO-1	SMT-C1
<b>基于标准气缸</b>						
标准气缸 DSNU, ESNU	Ø 8...25mm	■	■	■	■	-
标准气缸 DSN, ESN	Ø 8...25mm	■	■	■	■	-
标准气缸 DNCB		■	-	-	-	-
标准气缸 DNC		■	-	-	-	-
标准气缸 DNG		■	-	-	■	-
标准气缸 CDN-...R, 带传感条		-	-	-	-	■
标准气缸 ADN		■	-	-	-	-
<b>有杆气缸</b>						
紧凑型气缸 ADVU, AEVU		■	-	-	-	-
短行程气缸 ADVC, AEVC	Ø 6...25mm	-	■	-	-	-
	Ø 32...100mm	■	-	-	-	-
扁平气缸 EZH-10/40-40-A-B		■	-	-	-	-
扁平气缸 DZF		■	-	-	-	-
扁平气缸 DZH	Ø 16...25mm	■	-	-	-	-
	Ø 32...63mm	-	-	-	■	-
圆形气缸 DSNU, ESNU	Ø 32...63mm	■	■	■	■	-
圆形气缸 DSW, ESW		■	■	■	■	-
圆形气缸 DSEU, ESEU		■	■	■	■	-
多面安装气缸 DMM, EMM		■	-	-	-	-
圆形气缸 CRDG		-	-	■	-	-
圆形气缸 CRDSW		■	■	■	■	-
标准气缸 CRHD		■	-	-	-	-
标准气缸 CRDSNU		■	-	■	-	-
标准气缸 CRDNG		■	-	■	-	-
标准气缸 CRDNCS		■	-	■	-	-
<b>无杆气缸</b>						
无杆气缸 DGC		-	■	-	-	-
无杆气缸 DGP, DGPL		■	-	-	-	-
无杆气缸 SLG		-	■	-	-	-
无杆气缸 DGO		-	-	■	-	-
无杆气缸 SLM		■	-	-	-	-
<b>摆动气缸</b>						
叶片式摆动气缸 DSM	Ø 6...10mm	-	■	-	-	-
摆动气缸 DSM-B	Ø 12...40mm	-	■	-	-	-
	Ø 63mm	■	-	-	■	-
摆动气缸 DRQ	Ø 16...32mm	■	-	-	-	-
	Ø 40...100mm	-	-	-	■	-
齿轮齿条式摆动气缸 DROD	Ø 6...12mm	-	■	-	-	-
	Ø 16...32mm	■	-	-	-	-
技术参数 → 页码		15	31	www.festo.com.cn		

# 接近开关

选型帮助

FESTO

驱动器	SMT-8, SMT0-8E CRSMT-8 SME-8, SME0-8E, SMPO-8E	SMT-10 SME-10	SMH-S1
<b>专用气缸</b>			
止动气缸 STA, STAF	■	-	-
直线/回转式夹紧气缸 CLR	■	-	-
直线摆动组合气缸 DSL	■	-	-
直线摆动组合气缸 DSL-B	-	■	-
<b>带直线导向气缸</b>			
小型滑台式气缸 SLS, SLF, SLT	-	■	-
小型滑台式气缸 DGSL	-	■	-
双活塞气缸 SPZ	■	-	-
滑块驱动单元 SLZ	■	-	-
导向杆气缸 DFP	∅ 6...16mm ∅ 25...80mm	- ■	- -
小型导向杆气缸 DFC	-	■	-
导向杆气缸 DFM	■	-	-
导向杆气缸 DFM-B	■ <sup>1)</sup>	-	-
直线单元 SLE	∅ 32...50mm	■	-
双活塞导向杆气缸 DPZC	-	■	-
双活塞导向杆气缸 DPZ	■	-	-
<b>机械手</b>			
直线驱动模块 HMP	■	-	-
直线驱动模块 HMPL	■	-	-
高速抓取模块 HSP, HSW	■	-	-
进给分离器 HPV	■	-	-
三点气爪 HGD	∅ 16mm ∅ 32,50mm	- ■ <sup>2)</sup>	- ■
三点气爪 HGDT	-	-	■
平行气爪 HGP	∅ 6mm ∅ 10...35mm	- ■ <sup>2)</sup>	- ■
平行气爪 HGPC	-	-	■
平行气爪 HGPP	∅ 12...32mm	-	■
平行气爪 HGPT	∅ 16...63mm	-	■
摆动气爪 HGW	∅ 10mm ∅ 16...40mm	- ■	- ■
旋转气爪 HGR	∅ 10mm ∅ 16...40mm	- ■	- ■
摆动/气爪单元 HGDS	-	-	■
<b>缓冲元件</b>			
液压止动元件 YSRWJ	■	-	-
<b>电定位系统</b>			
齿形带式电缸 DGE-ZR	■	-	-
滚珠丝杆式电缸 DGE-SP	■	-	-
<b>系统元件</b>			
重载导轨 HD	■	-	-
<b>阀驱动器</b>			
Copac 直线驱动器 DLP-A	■	-	-
技术参数 → 页码	15	31	50

1) 不包括 SM...0-8E.

2) SME-8M 仅适用于 HGD-50, HGP-20...35.

# 接近开关 SMT/SME-8M, 用于 T 型槽

型号代码

FESTO

## SMT/SME-8M

		SMT	8M	PO	24V	K	7,5	OE
<b>功能</b>								
SMT	接近开关, 磁阻式							
SME	接近开关, 舌簧式							
<b>结构特点</b>								
8M	用于 T 型槽, 从上端插入							
<b>开关输出, 开关元件功能</b>								
PS	PNP, 常开触点, 3 芯							
PO	PNP, 常闭触点, 3 芯							
NS	NPN, 常开触点, 3 芯							
ZS	常开触点, 2 芯							
DS	常开触点, 3 芯							
<b>额定工作电压</b>								
24V	24 V DC							
<b>电缆属性</b>								
K	标准电缆							
E	适用于拖链的电缆							
R	适用于机器人的电缆							
<b>电缆长度 [m]</b>								
<b>连接技术</b>								
OE	开放式电缆							
M5D	电缆, 带插头 M5x0.5, 旋转螺纹							
M8	电缆, 带插头 M8x1, 搭扣式法兰							
M8D	电缆, 带插头 M8x1, 旋转螺纹							
M12	电缆, 带插头 M12x1, 旋转螺纹							

# 接近开关 SMT-8M, 用于 T 型槽

技术参数 - 磁阻式

FESTO

传感器  
用于驱动单元

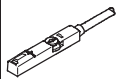
1.1

技术参数				
安装方式	旋入沟槽, 从上端插入, 与气缸型材齐平			
电接口	电缆, 3 芯	电缆, 带插头, 旋转螺纹		
		M5x0.5, 3 针	M8x1, 3 针	M12x1, 3 针
电缆长度	[m]	0.2...30		
电缆属性 <sup>1)</sup>	标准电缆			
	适用于拖链的电缆			
	适用于机器人的电缆			
标准电缆的测试条件	拖链: 5 百万次循环, 弯曲半径 75mm			
	抗弯曲: 符合 Festo 标准; 根据要求提供测试条件			
拖链电缆适用性的测试条件	拖链: 5 百万次循环, 弯曲半径 28 mm			
	抗弯曲: 符合 Festo 标准; 根据要求提供测试条件			
机器人电缆适用性的测试条件	拖链: 5 百万次循环, 弯曲半径 28 mm			
	抗扭强度: >300,000 次循环, ± 270°/0.1m			
	抗弯曲: 符合 Festo 标准; 根据要求提供测试条件			
工作电压范围 DC	[V]	10...30		
最大输出电流	[mA]	100		
最大开关功率 DC	[W]	3.0		
短路保护	脉冲			
过载保护	有			
极性容错保护	适用于所有电接口			
防护等级	IP65, IP68			

1) 如选择相关选项 → 参见模块化产品第 16 页

工作和环境条件		
环境温度	[°C]	-20...+70
环境温度, 电缆柔性安装	[°C]	-5...+70
CE 标志 (参见合格证明)	符合 EU EMC 规定	
认证	c UL us - Listed (OL) C-Tick	

材料	
壳体	聚酰胺; 聚氨酯; 高合金不锈钢
电缆护套	聚氨酯

订货数据								
	开关输出	电接口			电缆长度 [m]	订货号	型号	
		电缆	带插头电缆, 旋转螺纹					
			M5x0.5	M8x1				M12x1
	常开触点							
	PNP	3 芯	-	-	-	2.5	543 867	SMT-8M-PS-24V-K-2,5-OE
			-	-	-	5.0	543 868	SMT-8M-PS-24V-K-5,0-OE
		-	3 针	-	-	0.3	543 865	SMT-8M-PS-24V-K-0,3-M5D
			-	3 针	-		543 866	SMT-8M-PS-24V-K-0,3-M8D
	-	-	-	3 针	0.3	543 869	SMT-8M-PS-24V-K-0,3-M12	
		-	-	3 针		543 870	SMT-8 M-NS-24V-K-2,5-OE	
	NPN	3 芯	-	-	-	2.5	543 870	SMT-8 M-NS-24V-K-2,5-OE
-		-	3 针	-	0.3	543 871	SMT-8 M-NS-24V-K-0,3-M8D	
常闭触点								
PNP	3 芯	-	-	-	7.5	543 873	SMT-8M-PO-24V-K-7,5-OE	

# 接近开关 SMT-8M, 用于 T 型槽

模块化产品 - 磁阻式



1.1 传感器  
用于驱动单元

M 必填数据						
模块代号	功能	开关输出	额定工作电压	电缆属性	电缆长度	连接技术
543 893	SMT-8M	PS NS PO	24V	K E R	0.2...30	OE M8D M8 M12
订货示例						
543 893	SMT-8M	- NS	- 24V	- E	- 3	- M8D

订货数据				
规格	8	条件	代码	输入代码
M 模块代号	543 893			
功能	接近开关, 用于 T 型槽, 非接触式		SMT-8M	SMT-8M
			-	-
开关输出	3 芯, PNP, 常开触点		PS	
	3 芯, NPN, 常开触点		NS	
	3 芯, PNP, 常闭触点		PO	
			-	-
额定工作电压 [V DC]	24		24V	24V
			-	-
电缆属性	标准电缆		K	
	适用于拖链的电缆		E	
	适用于机器人的电缆		R	
			-	-
电缆长度 [m]	0.2 ... 30 (0.2 ... 2.5 m 以 0.1 m 为一个等级, 2.5 ... 15 m 以 0.5 m 为一个等级, 15 ... 30 m 以 1 m 为一个等级)		...	
			-	-
连接技术	开放式电缆		OE	
	M8, 旋转螺纹		M8D	
	M8, 搭扣式法兰		M8	
	M12, 旋转螺纹		M12	

输出订货代码

543 893	SMT-8M	-		-	24V	-		-		-	
---------	--------	---	--	---	-----	---	--	---	--	---	--

# 接近开关 SME-8M, 用于 T 型槽

技术参数 - 舌簧式

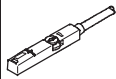
FESTO

技术参数			
安装方式	旋入沟槽, 从上端插入, 与气缸型材平齐		
电接口	电缆, 3 芯	带插头电缆, 旋转螺纹	
		M5x0.5, 3 针	M8x1, 3 针
电缆长度 [m]	0.2...10		
电缆属性 <sup>1)</sup>	标准电缆		
	适用于拖链的电缆		
	适用于机器人的电缆		
标准电缆的测试条件	拖链: 5 百万次循环, 弯曲半径 75mm		
	抗弯曲: 符合 Festo 标准; 根据要求提供测试条件		
拖链电缆适用性的测试条件	拖链: 5 百万次循环, 弯曲半径 28mm		
	抗弯曲: 符合 Festo 标准; 根据要求提供测试条件		
机器人电缆适用性的测试条件	拖链: 5 百万次循环, 弯曲半径 28mm		
	抗扭强度: > 300,000次循环, ± 270°/0.1m		
	抗扭强度: 符合 Festo 标准; 根据要求提供测试条件		
工作电压范围 DC [V]	5 ... 30		
工作电压范围 AC [V]	5 ... 30		
最大输出电流 [mA]	500	80	
使用安装组件时最大输出电流 [mA]	80		
最大开关功率 DC [W]	10.0	2.4	
最大开关功率 AC [VA]	10.0	2.4	
使用安装组件时最大开关功率 DC [W]	2.4		
使用安装组件时最大开关功率 AC [VA]	2.4		
短路保护	无		
过载保护	无		
极性容错保护	无		
防护等级	IP65, IP68		

1) 如选择相关选项 → 参考模块化产品第 18 页

工作和环境条件	
环境温度 [°C]	-20 ... +70
环境温度, 电缆柔性安装 [°C]	-5 ... +70
CE 标志 (参见合格证明)	符合 EU EMC 规定
认证	c UL us - Listed(OL) C - Tick

材料	
壳体	聚酰胺; 聚氨酯; 高合金不锈钢
电缆护套	聚氨酯

订货数据							
	开关输出	电接口		电缆长度 [m]	订货号 型号		
		电缆	带插头电缆, 旋转螺纹				
			M5x0.5				M8x1
	常开触点						
	接触式, 双极	3 芯	-	-	2.5	543 862	SME-8M-DS-24V-K-2,5-OE
					5.0	543 863	SME-8M-DS-24V-K-5,0-OE
					7.5	543 876	SME-8M-DS-24V-K-7,5-OE
			3 针	-	0.3	543 864	SME-8M-DS-24V-K-0,3-M5D
			-	3 针		543 861	SME-8M-DS-24V-K-0,3-M8D
	2 芯	-	-	2.5	543 872	SME-8M-ZS-24V-K-2,5-OE	

# 接近开关 SME-8M, 用于 T 型槽

模块化产品 - 舌簧式



传感器  
用于驱动单元

## 1.1

[M] 必填数据						
模块代号	功能	开关输出	额定工作电压	电缆属性	电缆长度	连接技术
543 892	SME-8M	DS ZS	24V	K E R	0.2 ... 10	OE M8D M8 M12
订货示例						
<b>543 892</b>	<b>SME-8M</b>	- <b>ZS</b>	- <b>24V</b>	- <b>K</b>	- <b>0.8</b>	- <b>OE</b>

订货数据				
规格	8	条件	代码	输入代码
[M] 模块代号	<b>543 892</b>			
功能	接近开关, 用于 T 型槽, 接触式		<b>SME-8M</b>	<b>SME-8M</b>
			-	-
开关输出	3 芯, 常开触点		<b>DS</b>	
	2 芯, 常开触点		<b>ZS</b>	
			-	-
额定工作电压 [V DC]	24		<b>24V</b>	24V
			-	-
电缆属性	标准电缆		<b>K</b>	
	适用于拖链的电缆		<b>E</b>	
	适用于机器人的电缆		<b>R</b>	
			-	-
电缆长度 [m]	0.2 ... 10 (0.2...2.5m 以 0.1m 为一个等级, 2.5...10m 以 0.5m 为一个等级)		...	
			-	-
连接技术	开放式电缆		<b>OE</b>	
	M8, 旋转螺纹		<b>M8D</b>	
	M8, 搭扣式法兰		<b>M8</b>	
	M12, 旋转螺纹		<b>M12</b>	

输出订货代码

**543 892** **SME-8M** -  - **24V** -  -  -



# 接近开关 SMT/CRSMT/SME-8, 用于 T 型槽

型号代码

## SMT/SME-8

		SMT	-	8	-	PS	-	K	-	LED	-	24	-		-	B
<b>功能</b>																
SMT	接近开关, 磁阻式															
SME	接近开关, 舌簧式															
<b>结构特点</b>																
8	用于 T 型槽, 纵向插入沟槽内															
<b>开关输出, 开关元件功能</b>																
PS	PNP, 常开触点, 3 芯															
NS	NPN, 常开触点, 3 芯															
O	常闭触点, 3 芯															
<b>电接口, 电缆长度</b>																
K	电缆, 2.5m 或 7.5m															
K2,5	电缆, 2.5m															
K5	电缆, 5.0m															
K-7,5	电缆, 7.5m															
KL	电缆, 2.5m															
S	电缆, 带插头 M8x1, 0.3m															
<b>切换状态显示</b>																
LED	黄色 LED															
<b>额定工作电压</b>																
24	24 V DC															
230	230 V AC															
<b>派生型</b>																
S6	耐热															
<b>派生型</b>																
B	B 系列															

## SMT/SME-8-SL

		SMT	-	8	-	SL	-	PS	-	LED	-	24
<b>功能</b>												
SMT	接近开关, 磁阻式											
SME	接近开关, 舌簧式											
<b>结构特点</b>												
8	用于 T 型槽, 纵向插入沟槽内											
<b>电接口</b>												
SL	插头											
<b>开关输出, 开关元件功能</b>												
PS	PNP, 常开触点, 3 芯											
<b>切换状态显示</b>												
LED	黄色 LED											
<b>额定工作电压</b>												
24	24 V DC											

# 接近开关 SMT/CRSMT/SME-8, 用于 T 型槽

型号代码

FESTO

传感器  
用于驱动单元

## 1.1

### CRSMT-8

		CRSMT	-	8	-	PS	-	K2,5	-	LED	-	24
<b>功能</b>		CRSMT	接近开关, 磁阻式, 耐腐蚀									
<b>结构特点</b>		8	用于 T 型槽, 纵向插入沟槽内									
<b>开关输出, 开关元件功能</b>		PS	PNP, 常开触点, 3 芯									
<b>电接口, 电缆长度</b>		K2,5	电缆, 2.5m									
		K5	电缆, 5.0m									
<b>切换状态显示</b>		LED	黄色 LED									
<b>额定工作电压</b>		24	24 V DC									

### SME-8-ZS-230V

		SME	-	8	-	ZS	-	230V	-	K2,5Q	-	OE
<b>功能</b>		SME	接近开关, 舌簧式									
<b>结构特点</b>		8	用于 T 型槽, 纵向插入沟槽内									
<b>开关输出, 开关元件功能</b>		ZS	常开触点, 2 芯									
<b>额定工作电压</b>		230 V	230 V AC/DC									
<b>电接口, 电缆长度, 连接方向</b>		K2,5Q	电缆, 2.5m, 横向									
		K5,0Q	电缆, 5.0m, 横向									
<b>连接技术</b>		OE	开放式电缆									

# 接近开关 SMT-8/CRSMT-8, 用于 T 型槽

技术参数 - 磁阻式

FESTO

技术参数		SMT-8	SMT-8-SL	CRSMT-8, 耐腐蚀
安装方式		嵌入 T 型槽, 纵向插入沟槽内		
		与气缸型材齐平	-	与气缸型材齐平
电接口		电缆, 3 芯	插头, M8x1, 3 针	电缆, 3 芯
		电缆, 带插头 M8x1, 旋转螺纹 3 针		
工作电压范围 DC	[V]	10 ... 30		
最大输出电流	[mA]	100	200	100
最大开关功率 DC	[W]	3.0	6.0	3.0
短路保护		有		
过载保护		无		
极性容错保护		适用于所有电接口		
防护等级		IP65, IP67		

工作和环境条件		SMT-8	SMT-8-SL	CRSMT-8, 耐腐蚀
环境温度	[°C]	-20 ... +60	-25 ... +70	-20 ... +60
环境温度, 电缆柔性安装	[°C]	-5 ... +60	-	-5 ... +60
CE 标志 (参见合格证明)		符合 EU EMC 规定		

材料		SMT-8	SMT-8-SL	CRSMT-8, 耐腐蚀
壳体		聚氨酯	聚酰胺	聚丙烯, 苯乙烯热塑性人造橡胶
电缆护套		聚氨酯	-	聚氨酯

订货数据						
	开关输出	电接口			电缆长度 [m]	订货号 型号
		电缆	电缆, 带插头 M8x1, 旋转螺纹	插头 M8x1		
<b>常开触点, 基本型</b>						
	PNP	3 芯	-	-	2.5	175 436 SMT-8-PS-K-LED-24-B
		-	3 针	-	5.0	175 434 SMT-8-PS-K5-LED-24-B
	NPN	3 芯	-	-	0.3	175 484 SMT-8-PS-S-LED-24-B
		-	3 针	-	0.3	171 180 SMT-8-NS-K-LED-24-B
	PNP	-	-	3 针	-	171 181 SMT-8-NS-S-LED-24-B
		-	-	-	-	531 145 SMT-8-SL-PS-LED-24
<b>常开触点, 耐腐蚀</b>						
	PNP	3 芯	-	-	2.5	525 563 CRSMT-8-PS-K-LED-24
		-	-	-	5.0	525 564 CRSMT-8-PS-K5-LED-24

# 接近开关 SME-8, 用于 T 型槽

技术参数 - 舌簧式

FESTO

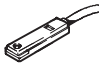

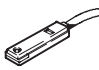
传感器  
用于驱动单元

1.1

技术参数		SME-8-K...	SME-8-S	SME-8-ZS	SME-8-SL	SME-8-O
安装方式		嵌入 T 型槽, 纵向插入沟槽内 与气缸型材齐平			-	与气缸型材齐平
开关输出		接触式, 双极				
开关元件功能		常开触点				常闭触点
电接口		电缆, 3 芯	电缆, 带插头 M8x1, 3 针	电缆, 2 芯	插头 M8x1, 3 针	电缆, 3 芯
工作电压范围 DC	[V]	12 ... 30		12 ... 27	10 ... 30	12 ... 30
工作电压范围 AC	[V]	12 ... 30		-	10 ... 30	12 ... 30
最大输出电流	[mA]	500		80	500	50
最大开关功率 DC	[W]	10.0		2.0	10.0	1.5
短路保护		无				
过载保护		无				
极性容错保护		无				
防护等级		IP65, IP67				IP67

工作和环境条件		SME-8-K...	SME-8-S	SME-8-ZS	SME-8-SL	SME-8-O
环境温度	[°C]	-20 ... +70		-20 ... +60	-20 ... +60	-20 ... +60
环境温度, 电缆柔性安装	[°C]	-5 ... +70		-5 ... +60	-	-5 ... +60
CE 标志 (参见合格证明)		符合 EU EMC 规定				

材料		SME-8-K...	SME-8-S	SME-8-ZS	SME-8-SL	SME-8-O
壳体		聚乙烯对苯二甲酸			聚酰胺	聚乙烯对苯二甲酸
电缆护套		聚氨酯			-	聚氨酯

订货数据						
	开关输出	电接口			电缆长度 [m]	订货号 型号
		电缆	电缆, 带插头 M8x1	插头 M8x1		
<b>常开触点, 基本型</b>						
	接触式, 双极	3 芯	-	-	2.5	150 855 SME-8-K-LED-24
			-	-	5.0	175 404 SME-8-K5-LED-24
			-	-	7.5	530 491 SME-8-K-7,5-LED-24
	-	3 针	-	0.3	150 857 SME-8-S-LED-24	
	接触式, 双极	2 芯	-	-	2.5	171 169 SME-8-ZS-KL-LED-24
			-	3 针	-	526 622 SME-8-SL-LED-24
<b>常闭触点</b>						
	接触式, 双极	3 芯	-	-	7.5	160 251 SME-8-O-K-LED-24

# 接近开关 SME-8, 用于 T 型槽

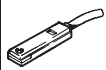
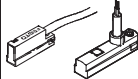
技术参数 - 舌簧式

FESTO

技术参数		SME-8-...-S6	SME-8-...-230	SME-8-ZS-230V-...
安装方式		嵌入式, 纵向插入沟槽内		
		与气缸型材齐平	-	
电接口		电缆, 2 芯		
连接方向		轴向		横向
工作电压范围 DC	[V]	0 ... 30	3 ... 250	5 ... 250
工作电压范围 AC	[V]	0 ... 30	3 ... 250	5 ... 250
最大输出电流	[mA]	500	120	120
最大开关功率 DC	[W]	10.0	10.0	10.0
最大开关功率 AC	[VA]	10.0	10.0	10.0
短路保护		无		
过载保护		无		
极性容错保护		无		
防护等级		IP67		IP65, IP67

工作和环境条件		SME-8-...-S6	SME-8-...-230	SME-8-ZS-230V-...
环境温度	[°C]	-40 ... +120	-20 ... +60	
环境温度, 电缆柔性安装	[°C]	-5 ... +120	-5 ... +60	
CE 标志 (参见合格证明)		符合 EU EMC 规定		
		-	符合 EU 低电压规定	

材料		SME-8-...-S6	SME-8-...-230	SME-8-ZS-230V-...
壳体		聚乙烯对苯二甲酸		
电缆护套		热塑性苯乙烯人造橡胶	聚氯乙烯	聚氨酯

订货数据						
	开关输出	电接口	连接方向	电缆长度 [m]	订货号	型号
		电缆				
<b>常开触点, 耐热</b>						
	接触式, 双极	2 芯	轴向	2.5	161 756	SME-8-K-24-S6
<b>常开触点, 工作电压范围 3...250VAC/DC</b>						
	接触式, 双极	2 芯	横向	2.5	538 816	SME-8-ZS-230V-K2,50-OE
				5.0	538 817	SME-8-ZS-230V-K5,00-OE
			轴向	2.5	152 820	SME-8-K-LED-230

传感器  
用于驱动单元

1.1

# 接近开关 SMT0/SMTSO/SME0-8E, 用于 T 型槽

型号代码

FESTO

传感器  
用于驱动单元

## 1.1

### SMT0/SMTSO/SME0-8E

		SMT0	-	8E	-	PS	-	M12	-	LED	-	24	-	
<b>功能</b>														
SMT0	接近开关, 磁阻式													
SMTSO	接近开关, 磁感式, 焊接屏蔽													
SME0	接近开关, 舌簧式													
<b>结构特点</b>														
8E	用于 T 型槽, 使用附件安装													
<b>开关输出, 开关元件功能</b>														
PS	PNP, 常开触点, 3 芯													
NS	NPN, 常开触点, 3 芯													
<b>电接口, 电缆长度</b>														
K	电缆, 2.5m 或 7.5m													
S	插头 M8x1													
M12	插头 M12x1													
<b>切换状态显示</b>														
LED	黄色 LED													
<b>额定工作电压</b>														
24	24 V DC													
230	230 V AC													
<b>派生型</b>														
S6	耐热													

### SME0-8E-ZS-230V

		SME0	-	8E	-	ZS	-	230V	-	K2,5Q	-	OE	-	S6
<b>功能</b>														
SME0	接近开关, 舌簧式													
<b>结构特点</b>														
8E	用于 T 型槽, 使用附件安装													
<b>开关输出, 开关元件功能</b>														
ZS	常开触点, 2 芯													
<b>额定工作电压</b>														
230V	230 V AC/DC													
<b>电接口, 电缆长度, 连接方向</b>														
K2,5Q	电缆, 2.5m, 横向													
<b>连接技术</b>														
OE	开放式电缆													
<b>派生型</b>														
S6	耐热													

# 接近开关 SMT0-8E/SMTSO-8E, 用于 T 型槽

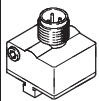
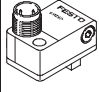
技术参数 - 磁阻式


FESTO

技术参数		SMT0-8E	SMTSO-8E, 焊接屏蔽
安装方式		使用附件安装	
电接口		插头 M8x1, 3 针	插头 M12x1, 3 针
		插头 M12x1, 3 针	
工作电压范围 DC	[V]	10 ... 30	
最大输出电流	[mA]	100	200
最大开关功率 DC	[W]	3.0	6.0
短路保护		有	
过载保护		无	
极性容错保护		适用于所有电接口	
抗磁场干扰		-	交变磁场 45 ... 65 Hz
防护等级		IP65, IP67	

工作和环境条件		SMT0-8E	SMTSO-8E, 焊接屏蔽
环境温度	[°C]	-20 ... +60	-25 ... +70
CE 标志 (参见合格证明)		符合 EU EMC 规定	

材料		SMT0-8E	SMTSO-8E, 焊接屏蔽
壳体		聚氨酯	聚酰胺

订货数据				
	开关输出	电接口		订货号 型号
		插头 M8x1	插头 M12x1	
<b>常开触点, 基本型</b>				
	PNP	3 针	-	171 178 SMT0-8E-PS-S-LED-24
		-	3 针	171 179 SMT0-8E-PS-M12-LED-24
	NPN	3 针	-	171 166 SMT0-8E-NS-S-LED-24
		-	3 针	171 176 SMT0-8E-NS-M12-LED-24
<b>常开触点, 焊接屏蔽</b>				
	PNP	-	3 针	191 986 SMTSO-8E-PS-M12-LED-24
	NPN	-	3 针	175 825 SMTSO-8E-NS-M12-LED-24

-  - 注意

安装组件不包括在供货范围内。  
相应的安装组件请参考第 28 页  
的外围元件一览。

传感器  
用于驱动单位

1.1

# 接近开关 SMEO-8E, 用于 T 型槽

技术参数 - 舌簧式

FESTO

传感器  
用于驱动单元

1.1

技术参数			
安装方式	使用附件安装		
电接口	插头, M8x1, 3 针		插头, M12x1, 3 针
工作电压范围 DC	[V]	12 ... 30	
最大输出电流	[mA]	500	
最大开关功率 DC	[W]	10.0	
短路保护	无		
过载保护	无		
极性容错保护	无		
防护等级	IP65, IP67		

工作和环境条件		
环境温度	[°C]	-20 ... +60
CE 标志 (参见合格证明)	符合 EU EMC 规定	

材料	
壳体	聚氨酯

订货数据				
	开关输出	电接口		订货号 型号
		插头 M8x1	插头 M12x1	
常开触点, 基本型				
	接触式, 双极	3 针	-	171 163 SMEO-8E-S-LED-24
		-	3 针	171 164 SMEO-8E-M12-LED-24

- 注意

安装组件不包括在供货范围内。  
相应的安装组件请参考第 28 页  
的外围元件一览。



# 接近开关 SMEO-8E, 用于 T 型槽

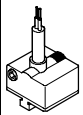
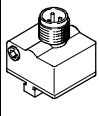
技术参数 - 舌簧式


FESTO

技术参数		SMEO-8E-...-S6	SMEO-8E-...-230
安装方式		使用附件安装, 从上端插入沟槽内	
电接口		电缆, 2 芯	插头 M12x1, 3 针
工作电压范围 DC	[V]	0 ... 30	3 ... 250
工作电压范围 AC	[V]	0 ... 30	3 ... 250
最大输出电流	[mA]	500	120
最大开关功率 DC	[W]	10.0	10.0
最大开关功率 AC	[VA]	10.0	10.0
短路保护		无	
过载保护		无	
极性容错保护		无	
防护等级		IP65, IP67	

工作和环境条件		SMEO-8E-...-S6	SMEO-8E-...-230
环境温度	[°C]	-40 ... +120	-20 ... +60
环境温度, 电缆柔性安装	[°C]	-40 ... +120	-
CE 标志 (参见合格证明)		不是必须的	符合 EU EMC 规定 符合 EU 低电压规定

材料		SMEO-8E-...-S6	SMEO-8E-...-230
壳体		聚氨酯	
电缆护套		热塑性苯乙烯人造橡胶	-

订货数据					
	开关输出	电接口		电缆长度 [m]	订货号 型号
		电缆	插头		
常开触点, 耐热					
	接触式, 双极	2 芯	-	2.5	171 158 SMEO-8E-K-24-S6
常开触点, 工作电压范围 3 ... 250 V AC/DC					
	接触式, 双极	-	3 针	-	171 160 SMEO-8E-M12-LED-230

-  - 注意  
安装组件不包括在供货范围内。相应的安装组件请参见  
→ 第 28 页的外围元件一览。

传感器  
用于驱动单位

1.1

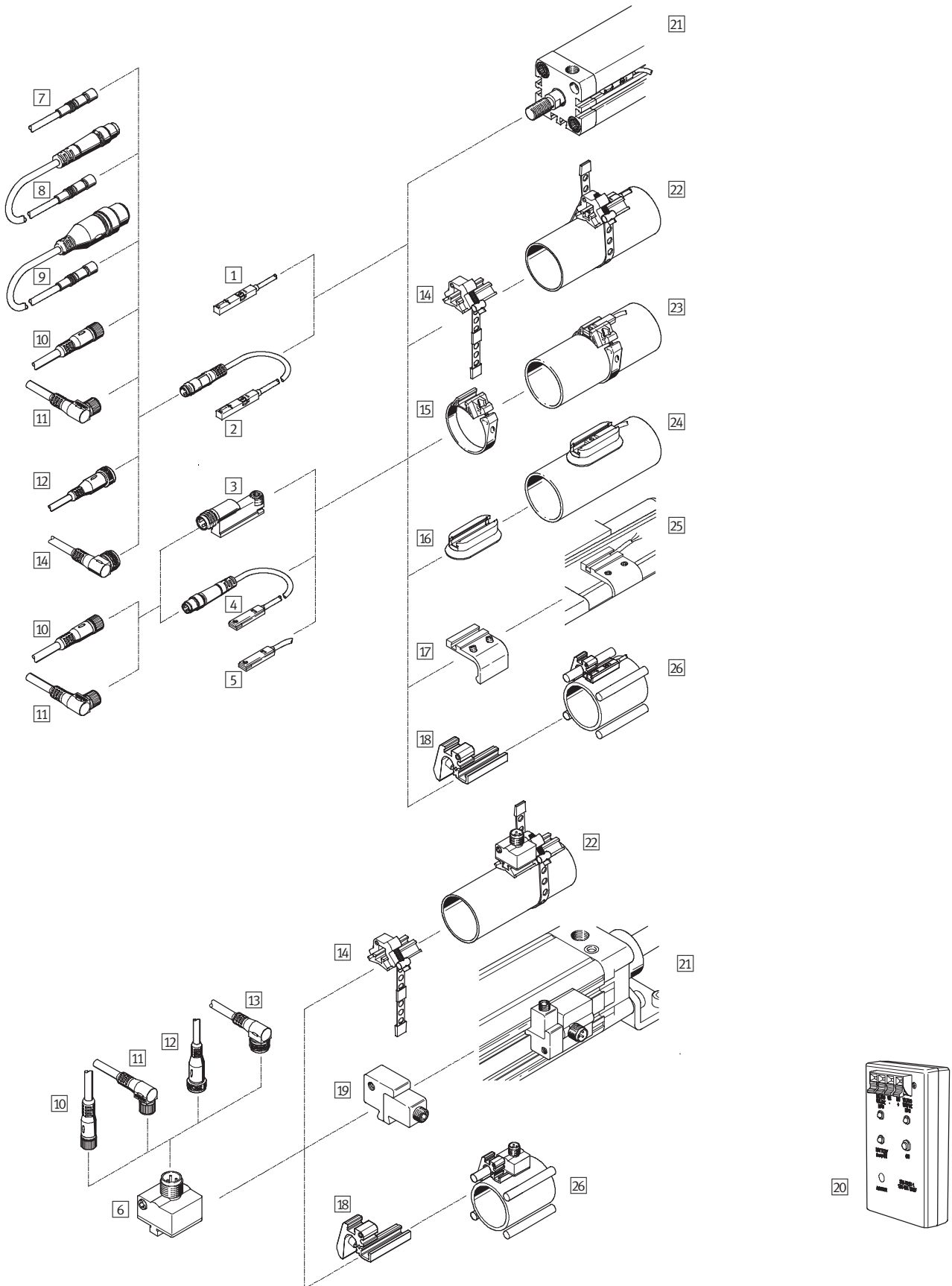
# 接近开关 SMT/SME-8, 用于 T 型槽

外围元件一览

FESTO

传感器  
用于驱动单元

1.1



# 接近开关 SMT/SME-8, 用于 T 型槽

## 附件

安装辅件和附件	
接近开关	
1	SMT/SME-8M-...-OE, 带电缆
2	SMT/SME-8M-...-M..., 带电缆和插头
3	SMT/SME-8-SL-..., 带插头
4	SMT/SME-8-S-..., 带电缆和插头
5	SMT/SME-8-K-..., 带电缆 CRSMT-8-K-..., 带电缆, 耐腐蚀
6	SMT/SMTSO/SMEO-8E, 带电缆或插头
连接电缆	
7	NEBU-M5...-5-Q3-LE3
8	NEBU-M5...-1-Q3-M8G3
9	NEBU-M5...-1-Q3-M12G4
10	NEBU-M8G3,SIM-M8-3GD
11	NEBU-M8W3,SIM-M8-3WD
12	NEBU-M12G5,SIM-M12-3GD
13	NEBU-M12W5,SIM-M12-3WD

安装辅件和附件	
安装组件和附件	
14	安装组件 SMBR-8-8/100-S6, 耐热
15	安装组件 SMBR
16	安装组件 CRSMB, 耐腐蚀
17	安装组件 SMB-8-FENG
18	安装组件 SMBZ-8-...
19	安装组件 SMB-8E
20	传感器测试器 SM-TEST-1
-	电缆夹 SMBK-8
气缸	
21	带有 T 型槽的气缸
22	圆形气缸
23	圆形气缸
24	圆形气缸
25	标准气缸 DNC、DNCE、DNCKE
26	拉杆式气缸

订货数据 - 连接电缆		技术参数 → 219	
	芯数	电缆长度 [m]	订货号 型号
M5x0.5, 直列式插座			
	3	2.5	539 508 NEBU-M5G4-K-5-Q3-LE3
		1.0	539 510 NEBU-M5G4-K-1-Q3-M8G3
	4	1.0	539 512 NEBU-M5G4-K-1-Q3-M12G4
M8x1, 直列式插座			
	3	2.5	541 333 NEBU-M8G3-K-2.5-LE3
		5	541 334 NEBU-M8G3-K-5-LE3
M8x1, 直角式插座			
	3	2.5	541 338 NEBU-M8W3-K-2.5-LE3
		5	541 341 NEBU-M8W3-K-5-LE3
M12x1, 直列式插座			
	3	2.5	541 363 NEBU-M12G5-K-2.5-LE3
		5	541 364 NEBU-M12G5-K-5-LE3
M12x1, 直角式插座			
	3	2.5	541 367 NEBU-M12W5-K-2.5-LE3
		5	541 370 NEBU-M12W5-K-5-LE3

订货数据 - 安装辅件		直径 Ø	订货号 型号
	8 ... 100	538 937	SMBR-8-8/100-S6
	8	175 091	SMBR-8-8
	10	175 092	SMBR-8-10
	12	175 093	SMBR-8-12
	16	175 094	SMBR-8-16
	20	175 095	SMBR-8-20
	25	175 096	SMBR-8-25
	32	175 097	SMBR-8-32
	40	175 098	SMBR-8-40
	50	175 099	SMBR-8-50
	63	175 100	SMBR-8-63
	32 ... 100	525 565	CRSMB-8-32/100
	32/40	175 705	SMB-8-FENG-32/40
	50/63	175 706	SMB-8-FENG-50/63
	80/100	175 707	SMB-8-FENG-80/100
	32 ... 100	537 806	SMBZ-8-32/100
	125 ... 320	537 808	SMBZ-8-125/320
	-	178 230	SMB-8E
	-	534 254	SMBK-8

订货数据 - 标签, 安全夹		规格	订货号 型号	PU <sup>1)</sup>
	23x4mm	541 598	ASLR-L-423	51
	M8	548 067	NEAU-M8-GD	1
	M12	548 068	NEAU-M12-GD	1

订货数据 - 传感器测试器	
	订货号 型号
	158 481 SM-TEST-1

1) 每包的数量

# 接近开关 SMT/SME-10F, 用于 C 型槽

型号代码

FESTO

传感器  
用于驱动单元

1.1

## SMT/SME-10F

SMT - 10F - PS - 24V - K2,5L - OE

### 功能

SMT	接近开关, 磁阻式
SME	接近开关, 舌簧式

### 结构特点

10F	用于 C 型槽, 从上端插入沟槽内
-----	-------------------

### 开关输出, 开关元件功能

PS	PNP, 常开触点, 3 芯
NS	NPN, 常开触点, 3 芯
DS	常开触点, 3 芯
ZS	常开触点, 2 芯 (SMT)
	常开触点, 2 芯 (SME)

### 额定工作电压

24 V	24 V DC
------	---------

### 电缆长度, 连接方向

K0,3L	0.3 m, 轴向
K0,3Q	0.3 m, 横向
K2,5L	2.5 m, 轴向
K2,5Q	2.5 m, 横向

### 电接口

OE	电缆
M5D	带电缆插头 M5x0.5
M8D	带电缆插头 M8x1

# 接近开关 SMT-10F, 用于 C 型槽

技术参数 - 磁阻式

FESTO

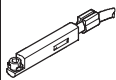
技术参数				
安装方式	嵌入 C 型槽, 从上端插入沟槽内, 与气缸型材齐平 <sup>1)</sup>			
电接口	电缆, 3 芯	电缆, 带插头, 旋转螺纹		电缆, 2 芯
		M5x0.5, 3 针	M8x1, 3 针	
工作电压范围 DC	[V]	5 ... 30		10 ... 30
最大输出电流	[mA]	200		50
最大开关功率 DC	[W]	6.0		1.5
短路保护	有			
过载保护	有			
极性容错保护	适用于所有电接口			
防护等级	IP65, IP67			

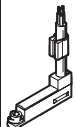
1) 适用于轴向连接。

工作和环境条件		
环境温度	[°C]	-20 ... +60
环境温度, 电缆柔性安装	[°C]	-5 ... +60
CE 标志 (参见合格证明)	符合 EU EMC 规定	
认证	c UL us - Listed (OL) C - Tick	

材料	
壳体	聚酰胺
电缆护套	聚氨酯

订货数据						
	开关输出	电接口		电缆长度 [m]	订货号 型号	
		电缆	电缆, 带插头, 旋转螺纹			
			M5x0.5			M8x1

轴向连接						
	常开触点					
	PNP	3 芯	-	-	2.5	525 915 SMT-10F-PS-24V-K2,5L-OE
		-	3 针	-	0.3	539 495 SMT-10F-PS-24V-K0,3L-M5D
		-	-	3 针	-	525 916 SMT-10F-PS-24V-K0,3L-M8D
	NPN	3 芯	-	-	2.5	526 678 SMT-10F-NS-24V-K2,5L-OE
		-	-	3 针	0.3	526 679 SMT-10F-NS-24V-K0,3L-M8D
	非接触式, 2 芯	2 芯	-	-	2.5	526 677 SMT-10F-ZS-24V-K2,5L-OE

横向连接						
	常开触点					
	PNP	3 芯	-	-	2.5	526 674 SMT-10F-PS-24V-K2,5Q-OE
		-	-	3 针	0.3	526 675 SMT-10F-PS-24V-K0,3Q-M8D
	NPN	3 芯	-	-	2.5	526 680 SMT-10F-NS-24V-K2,5Q-OE
		-	-	3 针	0.3	526 681 SMT-10F-NS-24V-K0,3Q-M8D
	非接触式, 2 芯	2 芯	-	-	2.5	526 676 SMT-10F-ZS-24V-K2,5Q-OE

# 接近开关 SME-10F, 用于 C 型槽

技术参数 - 舌簧式

FESTO

传感器  
用于驱动单元

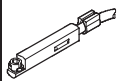
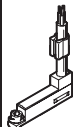
1.1

技术参数			
安装方式	嵌入 C 型槽, 从上端插入沟槽内, 与气缸型材平齐 <sup>1)</sup>		
电接口	电缆, 3 芯	电缆, 带插头 M8x1, 旋转螺纹 3 针	电缆, 2 芯
工作电压范围 DC	[V]	10 ... 30	5 ... 30
工作电压范围 AC	[V]	10 ... 30	5 ... 30
最大输出电流	[mA]	500	100
最大开关功率 DC	[W]	10.0	3.0
最大开关功率 DC	[VA]	10.0	3.0
短路保护	无		
过载保护	无		
极性容错保护	无		
防护等级	IP65, IP67		

1) 适用于轴向连接。

工作和环境条件		
环境温度	[°C]	-20 ... +60
环境温度, 电缆柔性安装	[°C]	-5 ... +60
CE 标志 (参见合格证明)	符合 EU EMC 规定	
认证	cUL us - Listed (OL)	

材料	
壳体	聚酰胺
电缆护套	聚氨酯

订货数据						
	开关输出	电接口		电缆长度 [m]	订货号	型号
		电缆	电缆, 带插头, 旋转螺纹 M5x0.5    M8x1			
<b>轴向连接</b>						
	常开触点					
	接触式, 双极	3 芯	-	-	2.5	525 913 SME-10F-DS-24V-K2,5L-OE
		-	3 针	-	0.3	539 494 SME-10F-DS-24V-K0,3L-M5D
		-	-	3 针		525 914 SME-10F-DS-24V-K0,3L-M8D
	2 芯	-	-	2.5	526 672 SME-10F-ZS-24V-K2,5L-OE	
<b>横向连接</b>						
	常开触点					
	接触式, 双极	3 芯	-	-	2.5	526 670 SME-10F-DS-24V-K2,5Q-OE
		-	-	3 针	0.3	526 671 SME-10F-DS-24V-K0,3Q-M8D
		2 芯	-	-	2.5	526 673 SME-10F-ZS-24V-K2,5Q-OE

# 接近开关 SMT/SME-10, 用于 C 型槽

型号代码

FESTO

## SMT/SME-10

SMT		10		PS		KL		LED		24	
<b>功能</b>											
SMT	接近开关, 磁阻式										
SME	接近开关, 舌簧式										
<b>结构特点</b>											
10	用于 C 型槽, 纵向插入沟槽内										
<b>开关输出, 开关元件功能</b>											
PS	PNP, 常开触点, 3 芯										
NS	NPN, 常开触点, 3 芯										
ZS	常开触点, 2 芯										
<b>电接口, 电缆长度, 连接方向</b>											
KL	电缆, 2.5 m, 轴向										
KQ	电缆, 2.5 m, 横向										
SL	带电缆插头 M8x1, 0.3 m, 轴向										
SQ	带电缆插头 M8x1, 0.3 m, 横向										
<b>切换状态显示</b>											
LED	黄色 LED										
<b>额定工作电压</b>											
24	24 V DC										

# 接近开关 SMT-10, 用于 C 型槽

技术参数 - 磁阻式

FESTO

传感器  
用于驱动单元

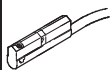
1.1

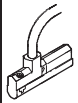
技术参数		
安装方式	嵌入 C 型槽, 纵向插入沟槽内	
电接口	电缆, 3 芯	电缆, 带插头 M8x1, 旋转螺纹, 3 针
工作电压范围 DC	[V]	10 ... 30
最大输出电流	[mA]	200
最大开关功率 DC	[W]	6.0
短路保护	有	
过载保护	有	
极性容错保护	适用于所有电接口	
防护等级	IP65, IP67	

工作和环境条件		
环境温度	[°C]	-20 ... +60
环境温度, 电缆柔性安装	[°C]	-5 ... +60
CE 标志 (参见合格证明)	符合 EU EMC 规定	

材料	
壳体	聚酰胺
电缆护套	聚氨酯

订货数据					
	开关输出	电接口		电缆长度 [m]	订货号 型号
		电缆	电缆, 带插头 M8x1, 旋转螺纹		

轴向连接					
	常开触点				
	PNP	3 芯	-	2.5	173 218 SMT-10-PS-KL-LED-24
		-	3 针	0.3	173 220 SMT-10-PS-SL-LED-24
	NPN	3 芯	-	2.5	173 222 SMT-10-NS-KL-LED-24
-		3 针	0.3	173 224 SMT-10-NS-SL-LED-24	

横向连接					
	常开触点				
	PNP	3 芯	-	2.5	173 219 SMT-10-PS-KQ-LED-24
		-	3 针	0.3	173 221 SMT-10-PS-SQ-LED-24
	NPN	3 芯	-	2.5	173 223 SMT-10-NS-KQ-LED-24
-		3 针	0.3	173 225 SMT-10-NS-SQ-LED-24	



# 接近开关 SME-10, 用于 C 型槽

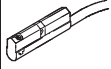
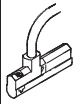
技术参数 - 舌簧式

FESTO

技术参数		
安装方式	嵌入 C 型槽, 纵向插入沟槽内	
电接口	电缆, 3 芯	电缆, 带插头 M8x1, 旋转螺纹, 3 芯
工作电压范围 DC	[V]	12 ... 27
工作电压范围 AC	[V]	12 ... 27
最大输出电流	[mA]	100
最大开关功率 DC	[W]	1.0
最大开关功率 AC	[VA]	1.0
短路保护	无	
过载保护	无	
极性容错保护	无	
防护等级	IP65, IP67	

工作和环境条件		
环境温度	[°C]	-20 ... +70
环境温度, 电缆柔性安装	[°C]	-5 ... +70
CE 标志 (参见合格证明)	符合 EU EMC 规定	

材料	
壳体	聚苯硫醚
电缆护套	聚氨酯

订货数据					
	开关输出	电接口		电缆长度 [m]	订货号 型号
		电缆	电缆, 带插头 M8x1, 旋转螺纹		
<b>轴向连接</b>					
	常开触点				
	接触式, 双极	3 芯	-	2.5	173 210 SME-10-KL-LED-24
		-	3 针	0.3	173 212 SME-10-SL-LED-24
<b>横向连接</b>					
	常开触点				
	接触式, 双极	3 芯	-	2.5	173 211 SME-10-KQ-LED-24
		-	3 针	0.3	173 213 SME-10-SQ-LED-24

传感器  
用于驱动单元

1.1

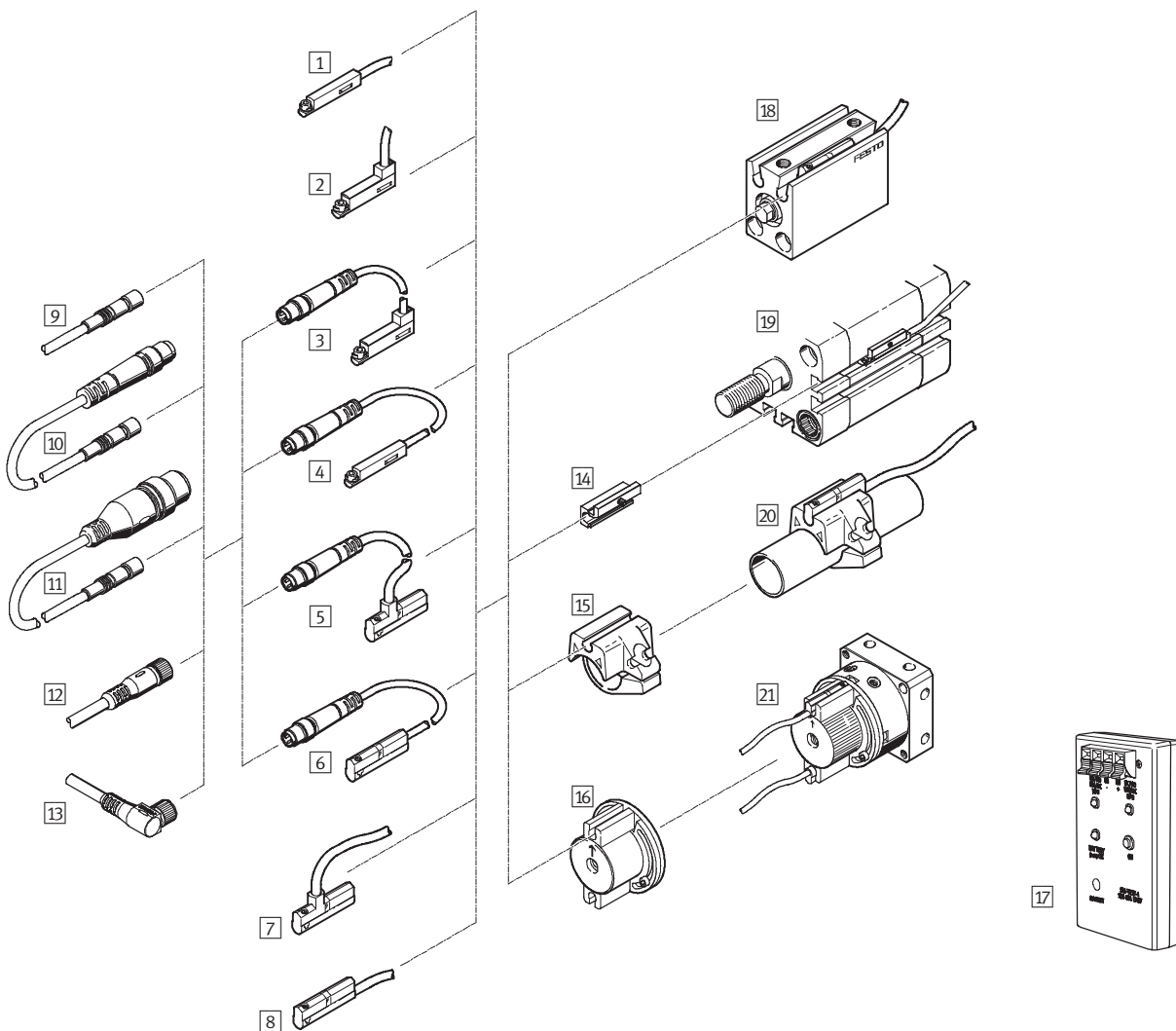
# 接近开关 SMT/SME-10, 用于 C 型槽

外围元件一览

FESTO

传感器  
用于驱动单元

1.1






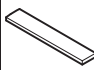
安装辅件和附件	
接近开关	
1	SM...-10F-...-K2,5L-OE, 带电缆
2	SM...-10F-...-K2,5Q-OE, 带电缆
3	SM...-10F-...-K0,3Q-M..., 带电缆和插头
4	SM...-10F-...-K0,3L-M..., 带电缆和插头
5	SM...-10-KQ-..., 带电缆和插头
6	SM...-10-KL-..., 带电缆和插头
7	SM...-10-SQ-..., 带电缆
8	SM...-10-SL-..., 带电缆
连接电缆	
9	连接电缆 NEBU-M5...-5-Q3-LE3
10	连接电缆 NEBU-M5...-1-Q3-M8G3
11	连接电缆 NEBU-M5...-1-Q3-M12G4
12	连接电缆 NEBU-M8G3
13	连接电缆 NEBU-M8W3

安装辅件和附件	
安装组件和附件	
14	安装组件 SMBN-10
15	安装组件 SMBR-10-...
16	安装组件 WSM-...-SME-10
17	传感器测试器 SM-TEST-1
-	电缆夹 SMBK-10
气缸	
18	带 C 型槽的气缸
19	带 T 型槽的气缸
20	圆形气缸
21	摆动气缸 DSM

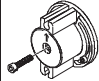
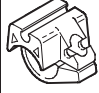
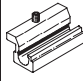

# 接近开关 SMT/SME-10, 用于 C 型槽 附件


FESTO

订货数据 - 连接电缆		技术参数 →169	
芯数	电缆长度 [m]	订货号	型号
M5x0.5, 直列式插座			
	3	2.5	539 508 NEBU-M5G4-K-5-Q3-LE3
		1.0	539 510 NEBU-M5G4-K-1-Q3-M8G3
	4	1.0	539 512 NEBU-M5G4-K-1-Q3-M12G4
M8x1, 直列式插座			
	3	2.5	541 333 NEBU-M8G3-K-2.5-LE3
		5	541 334 NEBU-M8G3-K-5-LE3
M8x1, 直角式插座			
	3	2.5	541 338 NEBU-M8W3-K-2.5-LE3
		5	541 341 NEBU-M8W3-K-5-LE3

订货数据 - 标签, 安全夹				
规格	订货号	型号	PU <sup>1)</sup>	
	23x4 mm	541 598	ASLR-L-423	51
	M8	548 067	NEAU-M8-GD	1
	M12	548 068	NEAU-M12-GD	1

1) 每包的数量

订货数据 - 安装辅件			
	直径 Ø	订货号 型号	
	6	173 205 WSM-6-SME-10	
	8	173 206 WSM-8-SME-10	
	10	173 207 WSM-10-SME-10	
	6	173 226 SMBR-10-6	
	8	175 101 SMBR-10-8	
	10	173 227 SMBR-10-10	
	12	175 102 SMBR-10-12	
	16	173 228 SMBR-10-16	
	20	175 103 SMBR-10-20	
	25	175 104 SMBR-10-25	
	32	175 105 SMBR-10-32	
	40	175 106 SMBR-10-40	
	50	175 107 SMBR-10-50	
	63	175 108 SMBR-10-63	
		125 ... 320	537 809 SMBN-10
		-	234 255 SMBK-10

订货数据 - 传感器测试器	
订货号	型号
	158 481 SM-TEST-1

传感器  
用于驱动单元

1.1

# 接近开关 SMT/SME

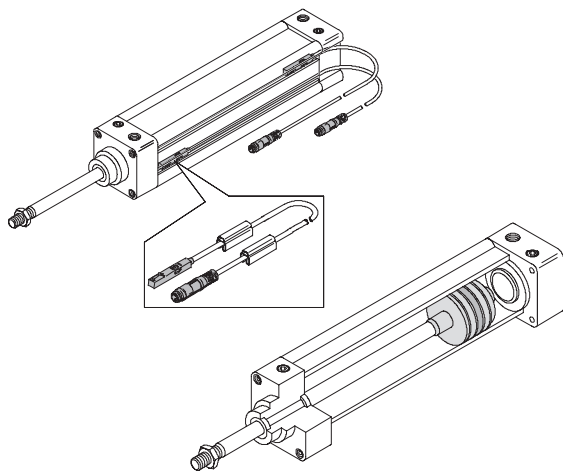
应用实例

FESTO

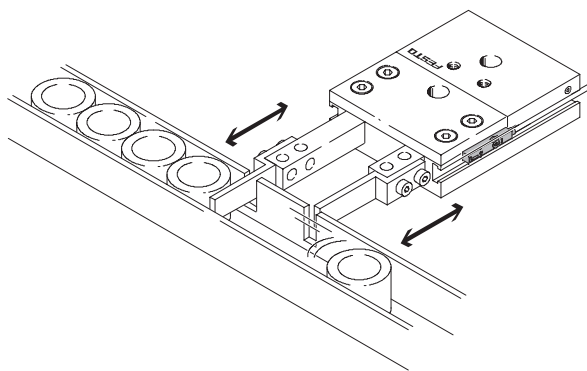
传感器  
用于驱动单元

## 1.1

### 常用实例



- 接近开关用于感测气缸的活塞位置。信号与控制器逻辑相连并用于过程控制。



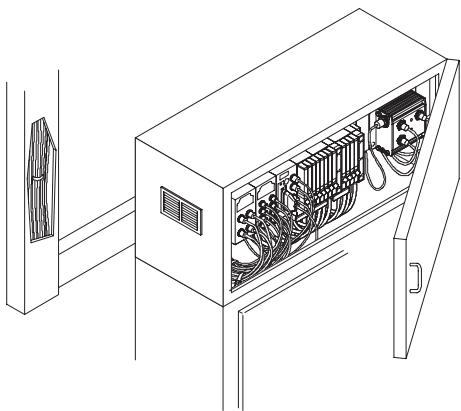
- 感测活塞的终端位置，并做出相应的反馈。

### 电缆属性

接近开关的连接电缆可使用模块化系统进行配置。您可以针对标准、拖链或机器人不同的

应用场合选择合适的连接电缆。

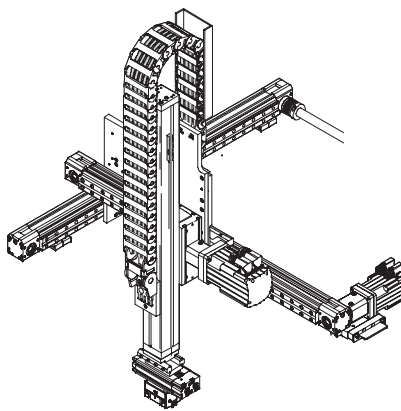
### 标准电缆应用场合



- 标准电缆用于固定电缆安装或中小型机械负载的场合中。在弯曲半径大于 75 mm 时，Festo

的标准电缆同样也适用于拖链。

### 拖链应用场合

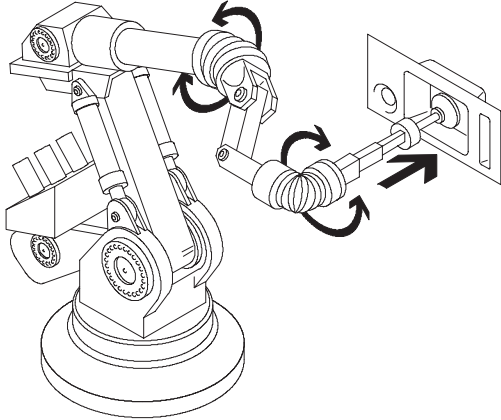


- 当使用拖链时，尤其是在拖链半径很小的情况下，将会产生较大的机械负载。

# 接近开关 SMT/SME

应用实例

## 机器人应用场合

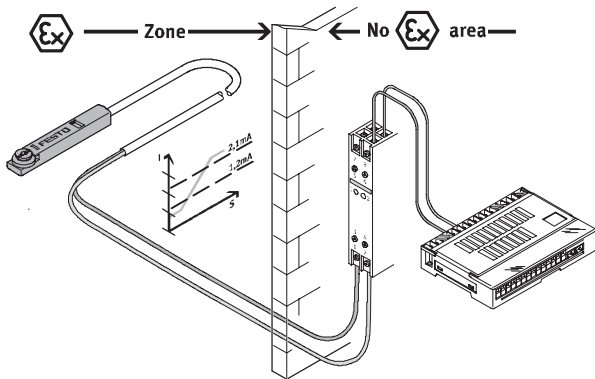


- 在机器人的应用场合，由扭矩引起的机械负载通常很大。

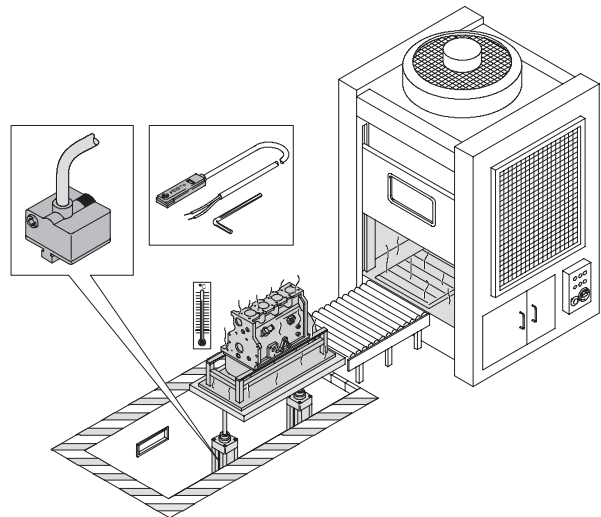
## 特殊应用场合 爆炸危险领域

→ [www.festo.com.cn](http://www.festo.com.cn)

## 极端温度范围



- 爆炸危险领域包括设备种类 1GD和3GD 的传感器。
- 由于传感器采用 Namur 接口，因此满足设备种类 1GD 的高要求。传感器必须由一个隔离放大器来分析信号，从而进行控制。该隔离放大器能分析接近开关的信号并能提供常规的二进制输出信号。
- 设备种类 3GD 的接近传感器具有常规的开关输出并可与现场总线或 PLC 直接相连。



- 型号代码中带有 "S6" 的接近开关还可适用于温度 -40℃ 的低温。
- 接近开关还可适用于温度 120℃ 高温。其中一些

# 接近开关 SMT/SME

应用实例

FESTO

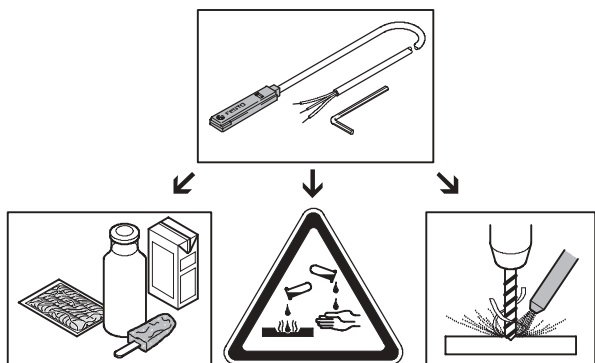
传感器  
用于驱动单元

1.1

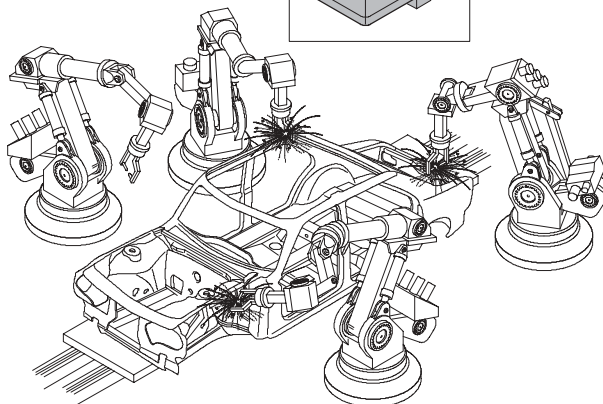
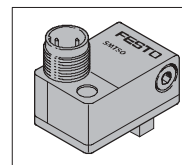
## 专用接近开关

CRSMT-8 – 耐腐蚀

SMTSO-8E – 焊接屏蔽



- 该接近开关适用于食品行业。
  - 该接近开关耐酸，例如可以用在电镀中。
  - 该接近开关对于润滑冷却液有优异的耐受性。
  - 该接近开关的耐腐蚀等级为最高级别（Festo CRC4）。
- 对以下介质有良好的耐受性：
    - 酸，例如磷酸
    - 碱，例如苛性苏打碱水
    - 消毒剂，例如次氯酸钠
    - 极性溶液，例如酯、酮、酒精
    - 制动液
    - 润滑冷却液
    - 水（60℃水解）
  - 对于以下介质的耐受性有限：
    - 脂肪烃，例如，脂肪和油品
  - 对以下介质没有耐受性：
    - 燃料
    - 芳香烃



- SMTSO-8E 系列有焊接屏蔽式接近开关。
- 该电感式接近开关就是设计用于焊接区域，交变场范围为 45 ... 65 Hz。一旦接近开关检测到

到交变磁场，转换信号就会“冻结”。这能防止在焊接操作中出现错误切换。