

压力传感器 SDET

产品一览

FESTO



- 八种压力测量范围
- 测量相对压力
- 模拟量输出 0.1 ... 10 V 或 4 ... 20 mA
- 防水、抗油

详细的产品信息

→ xdki.festo.com.cn/sdet

传感器
压力和真空传感器

1.2

型号代码

		SDET	-	22T	-	D2	-	G14	-	U	-	M12
传感器功能		SDET										
	压力传感器											
规格				22T								
	壳体, 横截面 22											
压力测量范围						D2						
B2	-1 ... +1 bar											
D2	0 ... 2 bar											
D6	0 ... 6 bar											
D10	0 ... 10 bar											
D16	0 ... 16 bar											
D25	0 ... 25 bar											
D50	0 ... 50 bar											
D100	0 ... 100 bar											
气接口								G14				
	内螺纹 G¼											
模拟量输出										U		
	0.1 ... 10 V											
	4 ... 20 mA											
电接口												M12
	插头 M12x1, 4 针											

压力传感器 SDET

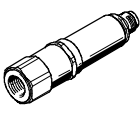
技术参数

FESTO

传感器
压力和真空传感器

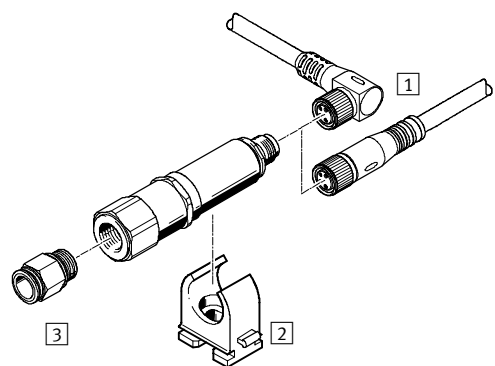
1.2

主要技术参数			
模拟量输出		0.1 ... 10 V	4 ... 20 mA
结构特点			
气接口		G1/4	
电气参数			
工作电压范围 DC	[V]	14 ... 30	8 ... 30
电接口		插头 M12x1, 4 针	
短路保护		有	
防护等级		IP65	
工作和环境条件			
工作介质		压缩空气; 液体介质; 气体介质	
环境温度	[°C]	0 ... 80	
介质温度	[°C]	-10 ... 100	
CE 标志 (参见合格证明)		符合 EU EMC 规定	
认证		c UL us - Listed (OL) (仅适用于压力范围为 B2, D2, D6, D10, D16) C-Tick (适用于所有压力范围)	
材料			
壳体		高合金不锈钢	
压力供气口		CrNi 钢 1.4305	
密封圈		氟橡胶	
传感器元件		Al2O3 96%	




订货数据						
派生型	压力测量范围 [bar]	精度 FS ¹⁾	模拟量输出 0.1 ... 10 V		模拟量输出 4 ... 20 mA	
			订货号	型号	订货号	型号
	-1 ... +1	±1.5%	547 476	SDET-22T-B2-G14-U-M12	547 475	SDET-22T-B2-G14-I-M12
	0 ... 2		547 478	SDET-22T-D2-G14-U-M12	547 477	SDET-22T-D2-G14-I-M12
	0 ... 6	±1 %	547 480	SDET-22T-D6-G14-U-M12	547 479	SDET-22T-D6-G14-I-M12
	0 ... 10		547 482	SDET-22T-D10-G14-U-M12	547 481	SDET-22T-D10-G14-I-M12
	0 ... 16		547 484	SDET-22T-D16-G14-U-M12	547 483	SDET-22T-D16-G14-I-M12
	0 ... 25		547 486	SDET-22T-D25-G14-U-M12	547 485	SDET-22T-D25-G14-I-M12
	0 ... 50		547 488	SDET-22T-D50-G14-U-M12	547 487	SDET-22T-D50-G14-I-M12
	0 ... 100		547 490	SDET-22T-D100-G14-U-M12	547 489	SDET-22T-D100-G14-I-M12

1) % FS = 测量范围最终数值 (满量程) %


外围元件一览



附件	
1	连接电缆 NEBU-M12, 4 芯 (信号输出)
2	气管夹 PQ-RK-22 (包括在供货范围内)
3	快插接头 QS-1/4

订货数据 - 连接电缆		
	电缆长度 [m]	订货号 型号
M12x1, 直列式插座, 开放式电缆		
	5	541 328 NEBU-M12G5-K-5-LE4
M12x1, 直角式插座, 开放式电缆		
	5	541 329 NEBU-M12W5-K-5-LE4
直列式插座 M12x1; 直角式插头 M8x1		
	2.5	554 034 NEBU-M12G5-E-2.5-W2-M8G4-V1 ¹⁾ 554 033 NEBU-M12G5-E-2.5-W3-M8G4-V2 ²⁾

- 1) 该针脚用于压力传感器 SDET...-I 和信号转换器 SVE4-IS 的连接。
2) 该针脚用于压力传感器 SDET...-U 和信号转换器 SVE4-US 的连接。

订货数据 - 快插接头 ¹⁾		
	气管外径	订货号 型号
	4 mm	190 644 QS-G1/4-4 ¹⁾
	6 mm	153 003 QS-G1/4-6 ¹⁾
	8 mm	153 005 QS-G1/4-8 ¹⁾

1) 温度取决于工作压力 -0.95 ... 14 bar