

压力表 MA, DIN EN 837-1

技术参数

FESTO

功能



— — 温度范围
-20 ... +60 °C



技术参数				
公称通径	40	50	63	
气接口	R1/8, G1/4, R1/4	G1/4	G1/4	
工作介质	液体			
	气体			
	不允许: 氧气 不允许: 乙炔			
结构特点	波登管式压力表			
符合标准	DIN EN 837-1			
安装型式	可被拧入			
连接位置	背面中心			
环境温度	[°C]	-20 ... +60		
测量精度等级	2.5			
系数, 持续负载	0.75			
系数, 间歇负载	0.66			
防护等级	IP43			
用于 MS 系列气源处理单元	MS4/MS6	-	-	
材料	壳体: 丙烯酸丁二烯苯乙烯			
	窗口护罩: 聚苯乙烯			
	螺纹插头: 黄铜			
重量	[g]	60	70	80

显示范围				
[bar]	[psi]	40	50	63
0 ... 1	0 ... 14.5	-	-	■
0 ... 2.5	0 ... 36	-	■	■
0 ... 6	0 ... 87	■	-	-
0 ... 10	0 ... 145	■	■	■
0 ... 16	0 ... 232	■	■	■
0 ... 25	0 ... 360	■	-	-

压力表 MA, DIN EN 837-1

技术参数

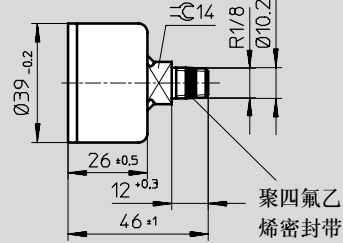
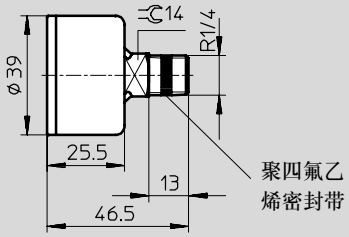
FESTO

尺寸

如需下载 CAD 资料 → www.festo.com/en/engineering

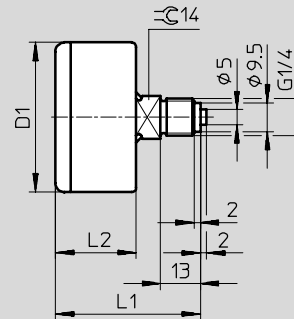
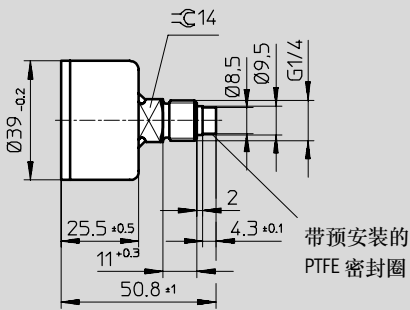
MA-40 R¹/₄

MA-40 R¹/₈



MA-40 G¹/₄

MA-50/63 G¹/₄




型号	D1 Ø	L1	L2
MA-50	49	47.5	26.5
MA-63	61.5	48.5	27.5

压力表 MA, DIN EN 837-1

技术参数

FESTO

订货数据					
公称通径	气接口	显示范围		代号	型号
		[bar]	[psi]		
40	R $\frac{1}{8}$	0 ... 10	0 ... 145	162 835	MA-40-10- $\frac{1}{8}$ -EN
		0 ... 16	0 ... 232	162 836	MA-40-16- $\frac{1}{8}$ -EN
		0 ... 25	0 ... 360	526 167	MA-40-25- $\frac{1}{8}$ -EN
40	G $\frac{1}{4}$	0 ... 6	0 ... 87	183 899	MA-40-6-G $\frac{1}{4}$ -EN
		0 ... 10	0 ... 145	183 900	MA-40-10-G $\frac{1}{4}$ -EN
		0 ... 16	0 ... 232	183 901	MA-40-16-G $\frac{1}{4}$ -EN
		0 ... 25	0 ... 360	183 902	MA-40-25-G $\frac{1}{4}$ -EN
40	R $\frac{1}{4}$	0 ... 6	0 ... 87	187 078	MA-40-6-R $\frac{1}{4}$ -EN
		0 ... 10	0 ... 145	187 079	MA-40-10-R $\frac{1}{4}$ -EN
		0 ... 16	0 ... 232	187 080	MA-40-16-R $\frac{1}{4}$ -EN
		0 ... 25	0 ... 360	187 081	MA-40-25-R $\frac{1}{4}$ -EN
50	G $\frac{1}{4}$	0 ... 2.5	0 ... 36	162 837	MA-50-2,5- $\frac{1}{4}$ -EN
		0 ... 10	0 ... 145	162 838	MA-50-10- $\frac{1}{4}$ -EN
		0 ... 16	0 ... 232	162 839	MA-50-16- $\frac{1}{4}$ -EN
63	G $\frac{1}{4}$	0 ... 1	0 ... 14.5	162 844	MA-63-1- $\frac{1}{4}$ -EN
		0 ... 2.5	0 ... 36	162 845	MA-63-2,5- $\frac{1}{4}$ -EN
		0 ... 10	0 ... 145	162 840	MA-63-10- $\frac{1}{4}$ -EN
		0 ... 16	0 ... 232	162 841	MA-63-16- $\frac{1}{4}$ -EN

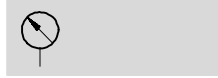
 核心产品

压力表 MA, DIN EN 837-1, 带红-绿量程

技术参数

FESTO

功能



温度范围
-20 ... +60 °C



监控压缩空气时，可调的红-绿量程提供更高的安全性

压力表刻度上方的两段红色弧形和印刷的绿色弧形都可单独限制要求的压力范围

这种颜色区分可使你迅速识别压力是否在许用公差范围内

技术参数			
公称口径	40	50	63
气接口	R $\frac{1}{8}$	R $\frac{1}{4}$	R $\frac{1}{4}$
工作介质	液体		
	气体		
	不允许: 氧气		
	不允许: 乙炔		
结构特点	波登管式压力表		
安装型式	可被拧入		
连接位置	背面中心		
环境温度 [°C]	-20 ... +60		
测量精度等级	2.5		
系数, 持续负载	0.75		
系数, 间歇负载	0.66		
防护等级	IP43		
材料	壳体: 丙烯酸丁二烯苯乙烯		
	窗口护罩: 聚苯乙烯		
重量 [g]	62	76	88

显示范围			
公称口径	40	50	63
[bar]			
0 ... 2.5	-	■	■
0 ... 10	■	■	■
0 ... 16	■	■	■
[MPa]			
0 ... 0.25	-	-	■
0 ... 1	■	■	■
0 ... 1.6	■	■	■
[psi]			
0 ... 36	-	■	■
0 ... 145	■	■	■
0 ... 232	■	■	■

压力表 MA, DIN EN 837-1, 带红 – 绿量程

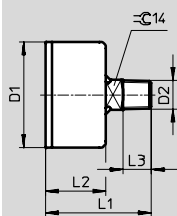
技术参数

FESTO

尺寸

如需下载 CAD 资料 → www.festo.com/en/engineering

MA-...E-RG



型号	D1 ∅ ±0.5	D2	L1 ±1	L2 ±0.5	L3
MA-40-...E-RG	39	R $\frac{1}{8}$	46	28	10
MA-50-...E-RG	49	R $\frac{1}{4}$	49	28	13
MA-63-...E-RG	61.5	R $\frac{1}{4}$	50.5	29.5	13

订货数据

公称口径	气接口	显示范围	代号	型号
显示单元 [bar]				
40	R $\frac{1}{8}$	0 ... 10	525 725	MA-40-10-R $\frac{1}{8}$ -E-RG
		0 ... 16	525 726	MA-40-16-R $\frac{1}{8}$ -E-RG
50	R $\frac{1}{4}$	0 ... 2.5	525 727	MA-50-2,5-R $\frac{1}{4}$ -E-RG
		0 ... 10	525 728	MA-50-10-R $\frac{1}{4}$ -E-RG
		0 ... 16	525 729	MA-50-16-R $\frac{1}{4}$ -E-RG
63	R $\frac{1}{4}$	0 ... 2.5	525 730	MA-63-2,5-R $\frac{1}{4}$ -E-RG
		0 ... 10	525 731	MA-63-10-R $\frac{1}{4}$ -E-RG
		0 ... 16	525 732	MA-63-16-R $\frac{1}{4}$ -E-RG
显示单元 [MPa]				
40	R $\frac{1}{8}$	0 ... 1	526 778	MA-40-1,0-R $\frac{1}{8}$ -MPA-E-RG
		0 ... 1.6	526 779	MA-40-1,6-R $\frac{1}{8}$ -MPA-E-RG
50	R $\frac{1}{4}$	0 ... 0.25	526 780	MA-50-0,25-R $\frac{1}{4}$ -MPA-E-RG
		0 ... 1	526 781	MA-50-1,0-R $\frac{1}{4}$ -MPA-E-RG
		0 ... 1.6	526 782	MA-50-1,6-R $\frac{1}{4}$ -MPA-E-RG
63	R $\frac{1}{4}$	0 ... 0.25	526 783	MA-63-0,25-R $\frac{1}{4}$ -MPA-E-RG
		0 ... 1	526 784	MA-63-1,0-R $\frac{1}{4}$ -MPA-E-RG
		0 ... 1.6	526 785	MA-63-1,6-R $\frac{1}{4}$ -MPA-E-RG
显示单元 [psi]				
40	R $\frac{1}{8}$	0 ... 145	526 786	MA-40-145-R $\frac{1}{8}$ -PSI-E-RG
		0 ... 232	526 787	MA-40-232-R $\frac{1}{8}$ -PSI-E-RG
50	R $\frac{1}{4}$	0 ... 36	526 788	MA-50-36-R $\frac{1}{4}$ -PSI-E-RG
		0 ... 145	526 789	MA-50-145-R $\frac{1}{4}$ -PSI-E-RG
		0 ... 232	526 790	MA-50-232-R $\frac{1}{4}$ -PSI-E-RG
63	R $\frac{1}{4}$	0 ... 36	526 791	MA-63-36-R $\frac{1}{4}$ -PSI-E-RG
		0 ... 145	526 792	MA-63-145-R $\frac{1}{4}$ -PSI-E-RG
		0 ... 232	526 793	MA-63-232-R $\frac{1}{4}$ -PSI-E-RG

单个元件
压力表

4.8

压力表 MA

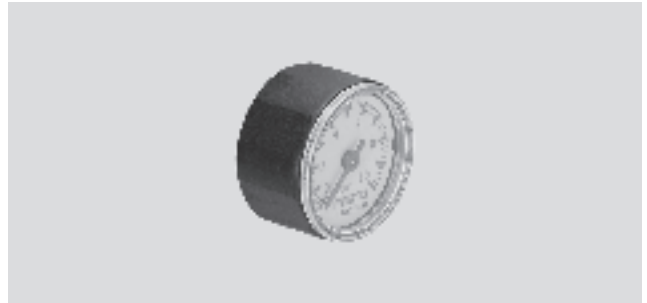
技术参数

FESTO

功能



温度范围
-20 ... +60 °C



技术参数					
公称口径	23	27	40	50	63
气接口	R1/8	M5	G1/8	G1/4	G1/4
工作介质	-				
	液体				
	气体				
	不允许: 氧气				
	不允许: 乙炔				
结构特点	波登管式压力表				
安装型式	可被拧入				
连接位置	背面中心				
环境温度 [°C]	-40 ... +60	0 ... +60	-20 ... +60		
测量精度等级	-	4	2.5		
系数, 持续负载	-	0.75			
系数, 间歇负载	-	0.66			
防护等级	-	IP43			
用于 D 系列气源处理单元	-	MICRO	MINI	MIDI/MAXI	-
材料	壳体: 丙烯酸丁二烯苯乙烯		壳体: 塑料		壳体: 丙烯酸丁二烯苯乙烯
	视窗玻璃: 聚苯乙烯		视窗玻璃: 塑料		视窗玻璃: 聚苯乙烯
	螺纹插头: 黄铜		螺纹插头: 黄铜		螺纹插头: 黄铜
重量 [g]	16	11	70	70	70

显示范围						
公称口径		23	27	40	50	63
[bar]	[psi]					
0 ... 6	0 ... 87	■	-	-	-	-
0 ... 10	0 ... 145	■	-	■	■	-
0 ... 16	0 ... 232	■	-	■	■	-
0 ... 20	0 ... 290	■	-	-	-	-
0 ... 25	0 ... 360	■	-	-	-	■
[bar]						
0 ... 10		-	■	-	-	-
[MPa]						
0 ... 0.6		-	-	-	-	-
0 ... 1		-	■	■	■	-
0 ... 1.6		-	-	■	■	-
0 ... 2.5		-	-	■	-	-
[psi]						
0 ... 160		-	■	-	-	-

压力表 MA

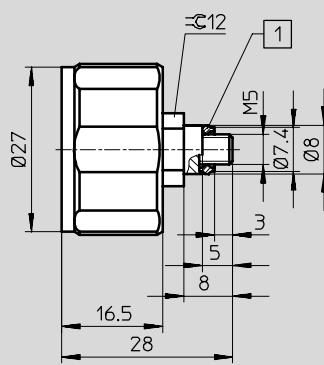
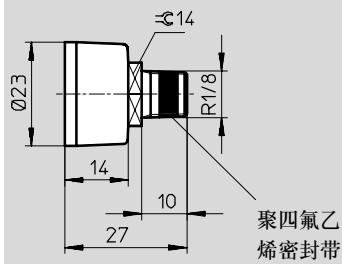
技术参数

尺寸

如需下载 CAD 资料 → www.festo.com/en/engineering

公称通径 23

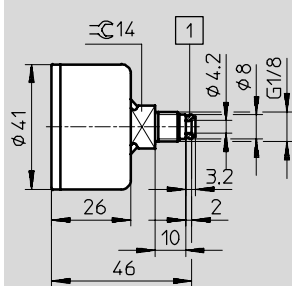
公称通径 27



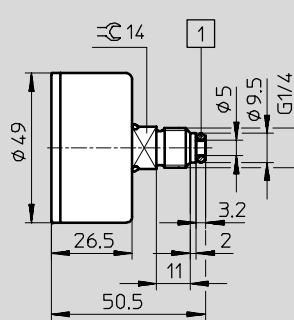
1 带预安装好的铝制密封圈

公称通径 40

公称通径 50

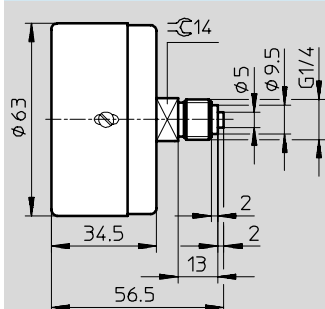


1 带预安装好的铝制密封圈



1 带预安装好的铝制密封圈

公称通径 63



压力表 MA

技术参数

FESTO

订货数据					
公称通径	气接口	显示范围		代号	型号
		[bar]	[psi]		
23	R $\frac{1}{8}$	0 ... 6	0 ... 87	183 896	MA-23-6-R $\frac{1}{8}$
		0 ... 10	0 ... 145	183 897	MA-23-10-R $\frac{1}{8}$
		0 ... 16	0 ... 232	183 898	MA-23-16-R $\frac{1}{8}$
		0 ... 20	0 ... 290	537 916	MA-23-20-R $\frac{1}{8}$
40	G $\frac{1}{8}$	0 ... 10	0 ... 145	359 874	MA-40-10- $\frac{1}{8}$
		0 ... 16	0 ... 232	345 395	MA-40-16- $\frac{1}{8}$
50	G $\frac{1}{4}$	0 ... 10	0 ... 145	359 873	MA-50-10- $\frac{1}{4}$
		0 ... 16	0 ... 232	356 759	MA-50-16- $\frac{1}{4}$
63	G $\frac{1}{4}$	0 ... 25	0 ... 360	7 169	MA-63-0,25

订货数据					
公称通径	气接口	显示范围		代号	型号
显示单元 [bar]					
27	M5	0 ... 10		526 323	MA-27-10-M5
显示单元 [MPa]					
27	M5	0 ... 1		526 324	MA-27-1,0-M5-MPA
40	G $\frac{1}{4}$	0 ... 0.6		184 285	MA-40-0,6-G $\frac{1}{4}$ -MPA
		0 ... 1		184 286	MA-40-1,0-G $\frac{1}{4}$ -MPA
		0 ... 1.6		184 287	MA-40-1,6-G $\frac{1}{4}$ -MPA
		0 ... 2.5		184 288	MA-40-2,5-G $\frac{1}{4}$ -MPA
40	G $\frac{1}{8}$	0 ... 1		192 732	MA-40-1-G $\frac{1}{8}$ -MPA
		0 ... 1.6		192 733	MA-40-1,6-G $\frac{1}{8}$ -MPA
50	G $\frac{1}{4}$	0 ... 1		192 734	MA-50-1-G $\frac{1}{4}$ -MPA
		0 ... 1.6		192 735	MA-50-1,6-G $\frac{1}{4}$ -MPA
显示单元 [psi]					
27	M5	0 ... 160		527 405	MA-27-160-M5-PSI

精密压力表 MAP, DIN EN 837-1

FESTO

技术参数

功能



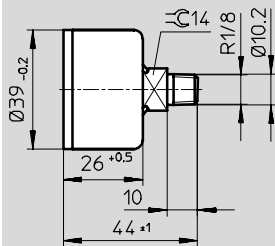
温度范围
-20 ... +60 °C



技术参数					
公称通径	40				
气接口	R1/8				
工作介质	液体				
	气体				
	不允许: 氧气 不允许: 乙炔				
结构特点	波登管式压力表				
显示范围	[bar]	0 ... 1	0 ... 4	0 ... 6	0 ... 16
	[psi]	0 ... 14.5	0 ... 58	0 ... 87	0 ... 232
符合标准	DIN EN 837-1				
安装型式	可被拧入				
连接位置	背面中心				
环境温度	[°C]	-20 ... +60			
测量精度等级	1.6				
系数, 持续负载	0.75				
系数, 间歇负载	0.66				
防护等级	IP43				
材料	壳体: 丙烯酸丁二烯苯乙烯				
	视窗玻璃: 聚苯乙烯				
	螺纹插头: 黄铜				
重量	[g]	60			

尺寸

如需下载 CAD 资料 → www.festo.com/en/engineering



订货数据					
公称通径	气接口	显示范围		代号	型号
		[bar]	[psi]		
40	R1/8	0 ... 1	0 ... 14.5	161 126	MAP-40-1-1/8-EN
		0 ... 4	0 ... 58	162 842	MAP-40-4-1/8-EN
		0 ... 6	0 ... 87	161 127	MAP-40-6-1/8-EN
		0 ... 16	0 ... 232	161 128	MAP-40-16-1/8-EN

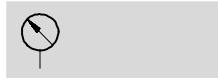
核心产品

压力表 MA-QS

技术参数

FESTO

功能



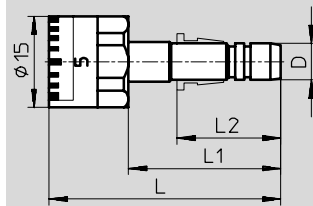
温度范围
0 ... +60 °C



技术参数			
公称通径	15		
气接口	QS4	QS6	QS8
工作介质	过滤压缩空气, 润滑或未润滑		
结构特点	波登管式压力表, 不带测量装置		
显示范围	[bar]	0 ... 10	
安装型式	可被拧入		
连接位置	背面中心		
环境温度	[°C]	0 ... +60	
系数, 持续负载	0.75		
材料	壳体: 镀镍钢		
重量	[g]	8	10
			13

尺寸

如需下载 CAD 资料 → www.festo.com/en/engineering



尺寸和订货数据						
公称通径	显示范围	气接口	L	L1	L2	代号 型号
D	[bar]					
15	0 ... 10	QS4	36	23	15	153 383 MA-15-10-QS-4
		QS6	38	25	17	153 384 MA-15-10-QS-6
		QS8	34	21	18.5	153 385 MA-15-10-QS-8

法兰式压力表 FMA, DIN EN 837-1

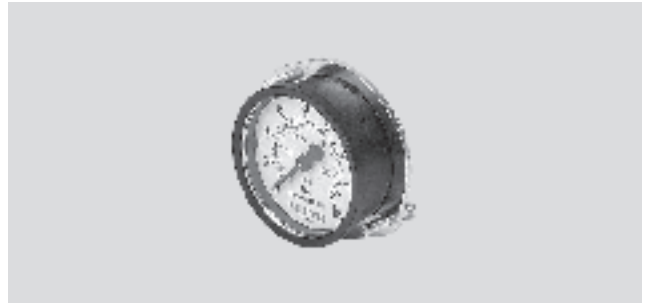
技术参数

FESTO

功能



温度范围
-20 ... +60 °C



技术参数			
公称通径	40	50	63
气接口	G1/4		
工作介质	液体		
	气体		
	不允许: 氧气		
	不允许: 乙炔		
结构特点	波登管式压力表		
符合标准	DIN EN 837-1		
安装型式	面板安装		
连接位置	背面中心		
环境温度 [°C]	-20 ... +60		
测量精度等级	2.5		
系数, 持续负载	0.75		
系数, 间歇负载	0.66		
防护等级	IP43		
材料	壳体: 聚苯乙烯		
	视窗玻璃: 苯乙烯丙烯酸酯聚合物		
	螺纹插头: 黄铜		
重量 [g]	80	100	120

显示范围				
[bar]	[psi]	公称通径		
		40	50	63
0 ... 2.5	0 ... 36	-	■	■
0 ... 10	0 ... 145	■	■	■
0 ... 16	0 ... 232	■	■	■

单个元件
压力表

4.8

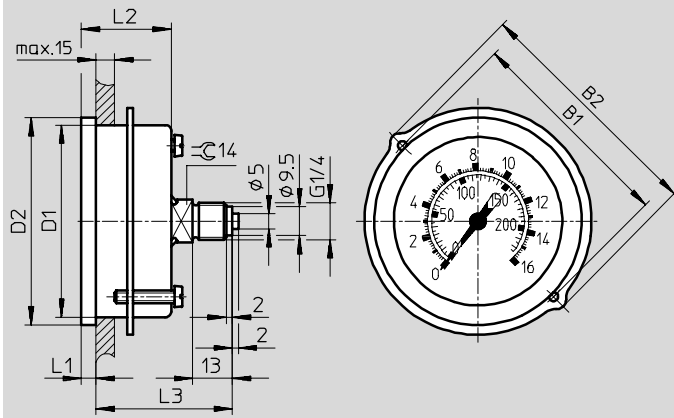
法兰式压力表 FMA, DIN EN 837-1

技术参数

FESTO

尺寸

如需下载 CAD 资料 → www.festo.com/en/engineering



型号	B1	B2	D1 Ø	D2 Ø	L1	L2	L3
FMA-40	48	56	40	45	4.5	26.5	43
FMA-50	57	66	49.5	54	4.5	26.8	43.3
FMA-63	70	79	63	68	4.8	29.5	42.5

订货数据

公称通径	气接口	显示范围		代号	型号
		[bar]	[psi]		
40	G1/4	0 ... 10	0 ... 145	159 596	FMA-40-10-1/4-EN
		0 ... 16	0 ... 232	159 597	FMA-40-16-1/4-EN
50	G1/4	0 ... 2.5	0 ... 36	159 598	FMA-50-2,5-1/4-EN
		0 ... 10	0 ... 145	159 599	FMA-50-10-1/4-EN
		0 ... 16	0 ... 232	159 600	FMA-50-16-1/4-EN
63	G1/4	0 ... 2.5	0 ... 36	159 601	FMA-63-2,5-1/4-EN
		0 ... 10	0 ... 145	159 602	FMA-63-10-1/4-EN
		0 ... 16	0 ... 232	159 603	FMA-63-16-1/4-EN

法兰式压力表 FMA

技术参数

FESTO

功能



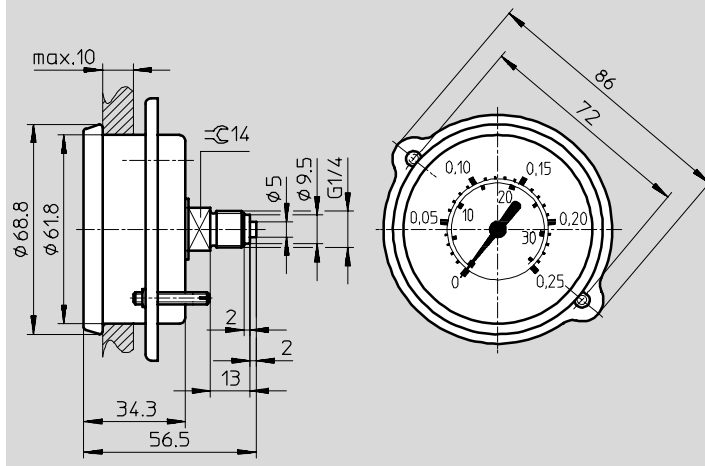
温度范围
-10 ... +60 °C



技术参数	
公称口径	63
气接口	G1/4
工作介质	气体
结构特点	无液气压表
显示范围 [bar]	0 ... 0.25
显示范围 [psi]	0 ... 3.6
安装型式	面板安装
连接位置	背面中心
环境温度 [°C]	-10 ... +60
测量精度等级	2.5
系数, 持续负载	0.75
系数, 间歇负载	0.66
防护等级	IP43
材料	壳体: 钢 视窗玻璃: 有机玻璃 螺纹插头: 黄铜
重量 [g]	240

尺寸

如需下载 CAD 资料 → www.festo.com/en/engineering



订货数据					
公称口径	气接口	显示范围		代号	型号
		[bar]	[psi]		
63	G1/4	0 ... 0.25	0 ... 3.6	225 783	FMA-63-0,25-C

单个元件
压力表

4.8

精密压力表 FMAP, DIN EN 837-1

技术参数

FESTO

功能



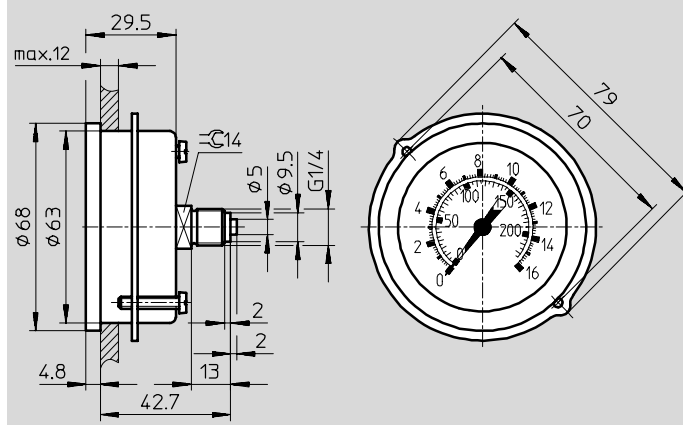
温度范围
-20 ... +60 °C



技术参数					
公称通径	63				
气接口	G1/4				
工作介质	液体				
	气体				
	不允许: 氧气 不允许: 乙炔				
结构特点	波登管式压力表				
显示范围	[bar]	0 ... 1	0 ... 4	0 ... 6	0 ... 16
	[psi]	0 ... 14.5	0 ... 58	0 ... 87	0 ... 232
符合标准	DIN EN 837-1				
安装型式	面板安装				
连接位置	背面中心				
环境温度	[°C]	-20 ... +60			
测量精度等级	1.0				
系数, 持续负载	0.75				
系数, 间歇负载	0.66				
防护等级	IP43				
材料	壳体: 聚苯乙烯				
	视窗玻璃: 苯乙烯丙稀腈聚合物				
	螺纹插头: 黄铜				
重量	[g]	120			

尺寸

如需下载 CAD 资料 → www.festo.com/en/engineering



订货数据					
公称通径	气接口	显示范围		代号	型号
		[bar]	[psi]		
63	G1/4	0 ... 1	0 ... 14.5	161 129	FMAP-63-1-1/4-EN
		0 ... 4	0 ... 58	162 843	FMAP-63-4-1/4-EN
		0 ... 6	0 ... 87	161 130	FMAP-63-6-1/4-EN
		0 ... 16	0 ... 232	161 131	FMAP-63-16-1/4-EN

单个元件
压力表

4.8