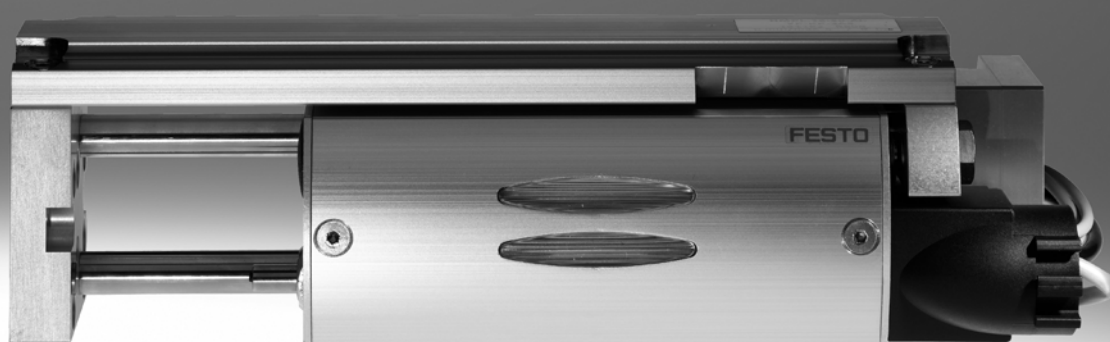


直线模块 HMPL

FESTO



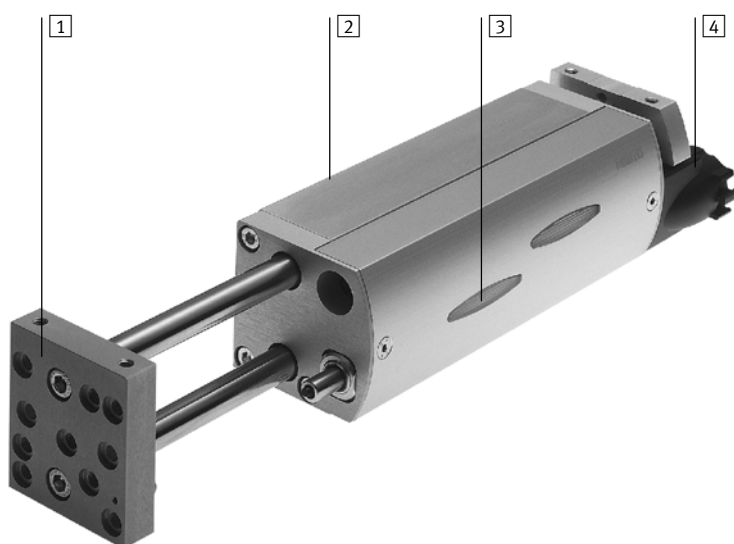
直线模块 HMPL

主要特性

FESTO

一览

- 缸径12 ... 20 mm
- 工作行程30 ... 200 mm
- 气缸的结构确保了最大的输出力和动态性，尤其是用于垂直工作时。
- 精度高：
 - 四条压合的循环滚珠轴承导轨和两根导向杆确保了高精度和高刚性。
 - 限位挡块中的金属嵌件确保了优异的终端位置精度。
- 动态性优异：
 - 借助集成的液压缓冲器、排气节流和极高刚性的壳体，直线模块HMPL可将循环时间降低至 <0.5 秒。
- 重量轻：
 - 直线模块HMPL净重非常小，适合用于抓取和装配应用中的Festo模块化系统前端轴。
- 模块化功能性：
 - 通过多样而精确的安装方式
- 安装系统简单易用：
 - 电缆和气管集中排布，并有保护措施。



1 前端板

精确的安装方式，用于附加安装的元件，如气缸、气爪等。

2 基本型材

密封的刚性壳体内包括了导轨和气缸。循环滚珠轴承导轨之间间隔大，从而实现高精度和大负载能力。

3 壳体盖

用于保护内部元件以免受到脏污，带内置检视窗。

4 接头盖

电缆和气管外部集中排布，布局简洁安全。可选安装传感器铭牌。

直线模块 HMPL

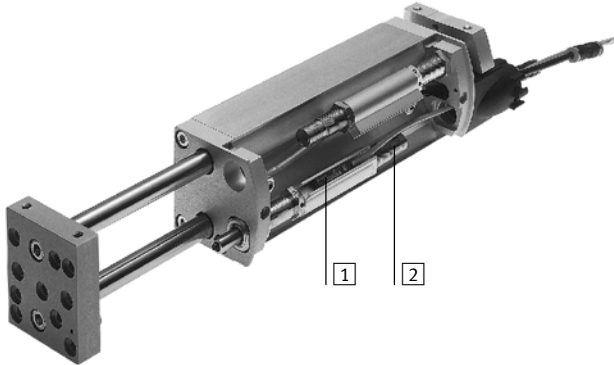
主要特性

FESTO

众多派生型可选

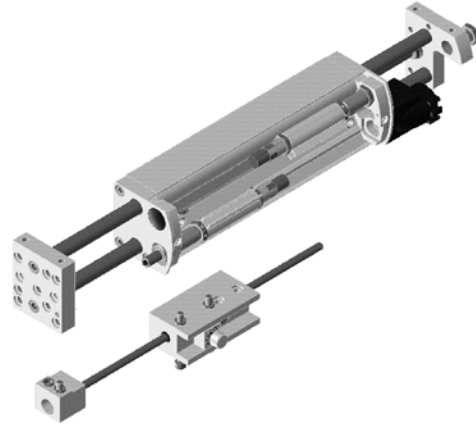
内部挡块元件和位置感测

夹紧单元



1 内部挡块元件
两端安装了带有金属嵌件的自调节软特性液压缓冲器。挡块元件组合了重要的抓取技术功能，包括位置感测、缓冲行程调节和气缸行程调节。取决于挡块元件规格，终端位置可在20 mm的范围内精确调节。

2 位置感测
挡块元件包括了用于接近开关SME/SMT-8传感器安装槽。可通过壳体盖上的两个显示窗看到接近开关LED的位置显示。甚至就算直线模块关闭了，也可看到。

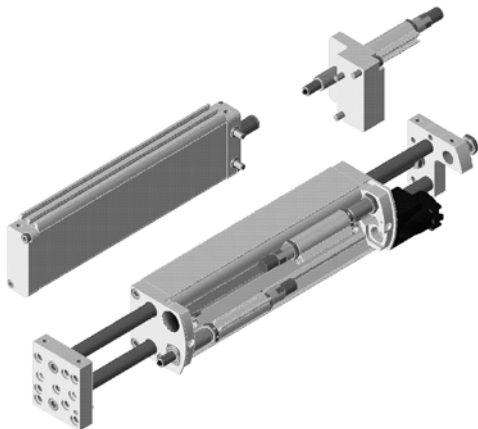


夹紧装置通过摩擦力来夹持夹紧杆（保证安全，以防发生压力故障）。夹紧杆安装在前端板上。当夹紧装置增压，导向杆会带动

前端板和连接板自由移动。通过集成的手控装置可解除夹紧装置。

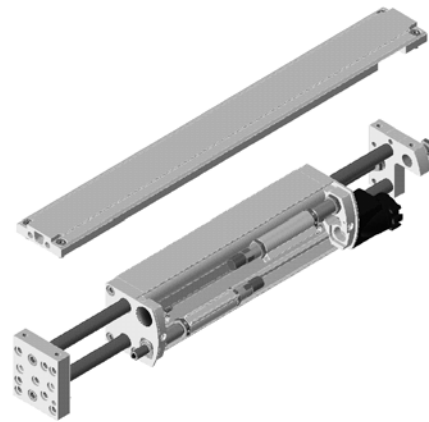
主动中间位置

加强板



通过附加气缸和挡块元件能达到直线模块终端位置之间的任意所要的位置。可从前端或者后侧终

端位置前进到中间位置。而且，可从中间位置按原始方向继续行程。



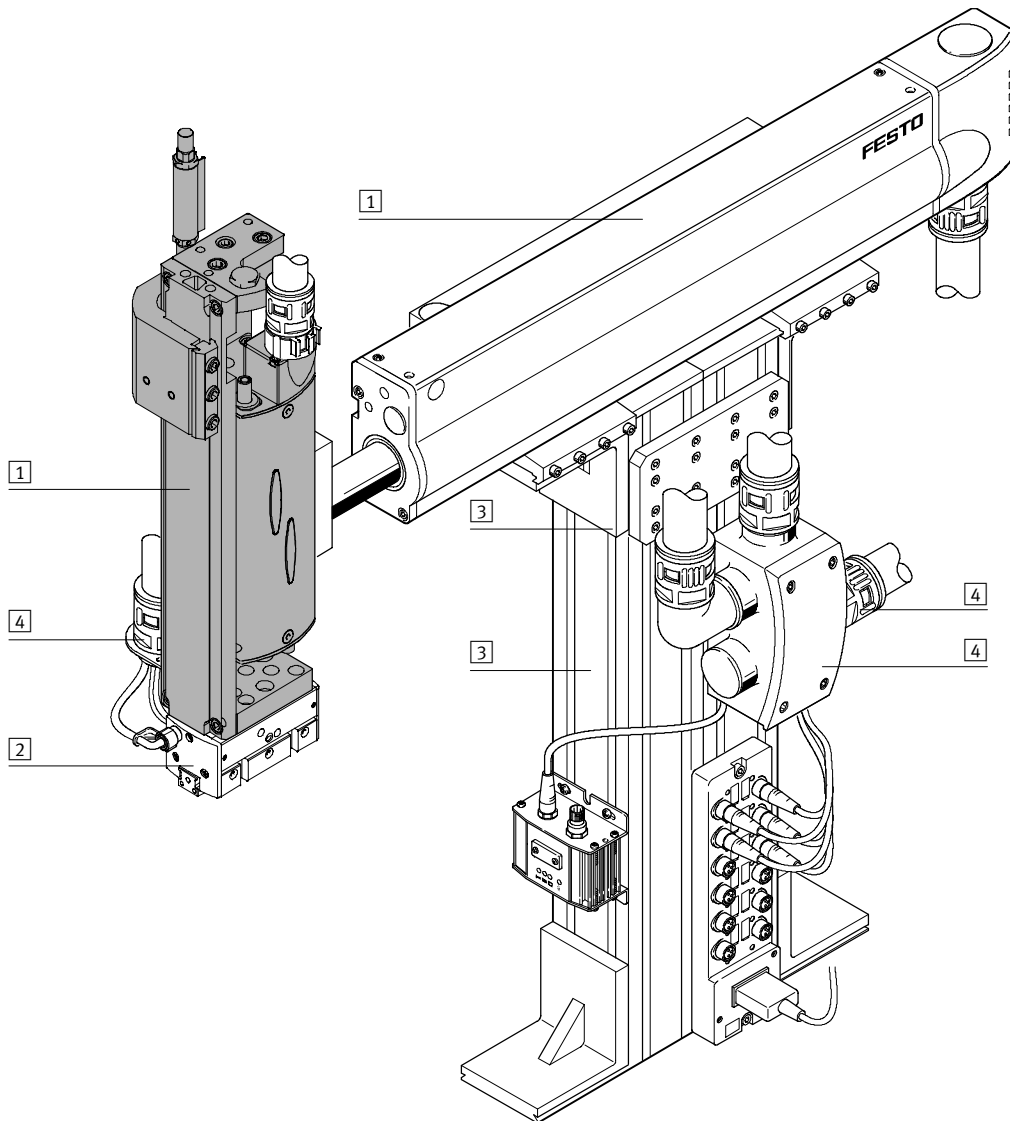
用于提高稳定性，尤其是用于多轴工作时。加强板通过前端板和连接板来安装。附加功能包括灵

活调节的燕尾榫和三个通孔。这三个通孔可用于气管和电缆的进出口，或者用于直接气接口。

直线模块 HMPL

系统实例

系统产品，用于抓取和装配技术



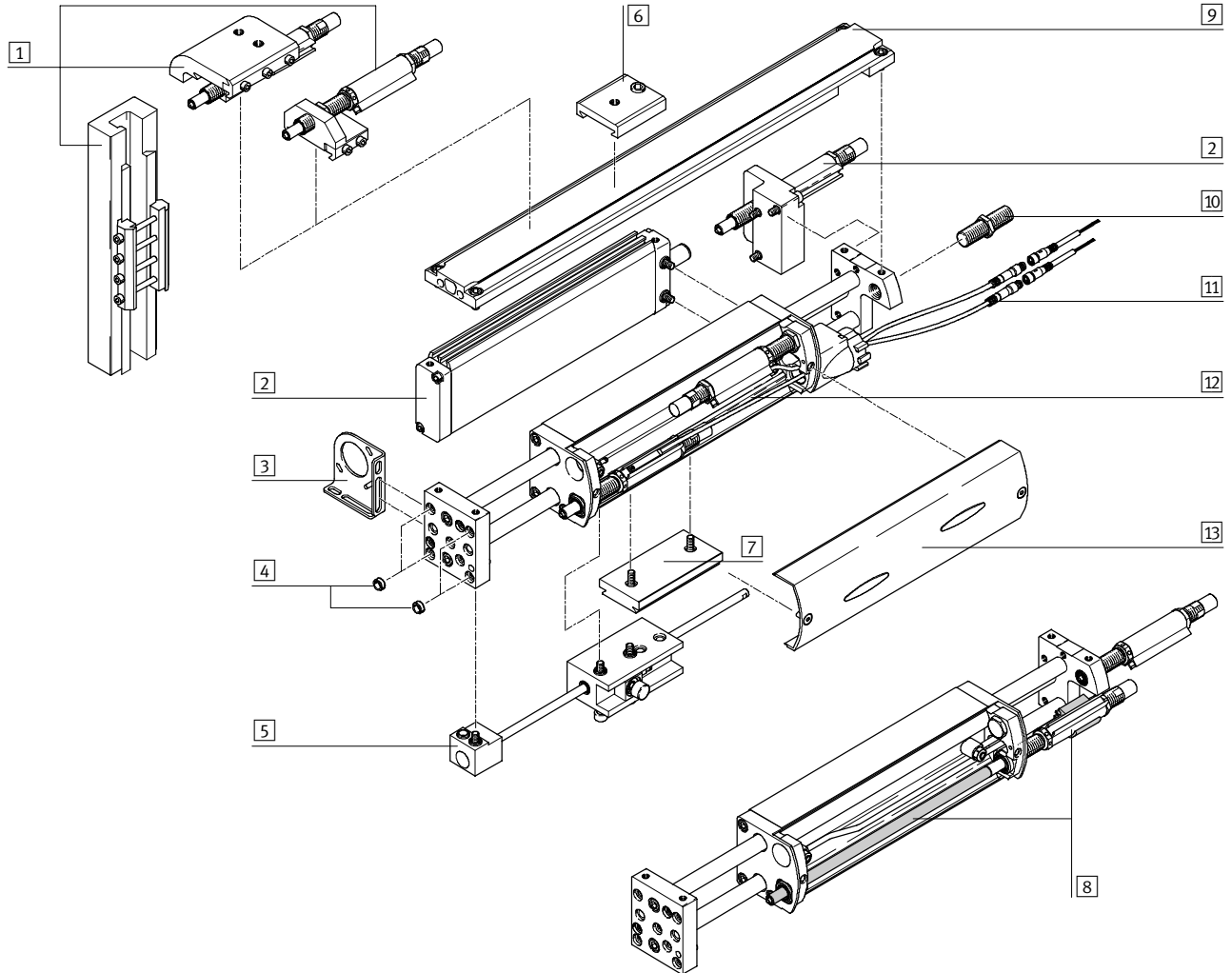
系统元件和附件		
	简要说明	→ 页码
① 气缸	在抓取和装配技术中有多种组合可选	气缸
② 气爪	在抓取和装配技术中有多种组合可选	气爪
③ 基本元件	型材与型材组合, 以及型材/气缸组合	基本元件
④ 安装元件	用于电缆和气管清晰安全的排布	安装元件
- 连接件	用于组合气缸以及组合气缸和气爪	连接组件
- 电缸	在抓取和装配技术中有多种组合可选	电缸
- 马达	伺服和步进马达, 带或不带减速机	马达

直线模块 HMPL

外围元件一览

FESTO

外围元件一览



直线模块 HMPL

外围元件一览

FESTO

附件			
	简要说明	→ 页码	
1	被动中间位置	被动中间位置作为主动中间位置的备选提供，直接与HMP直线模块组合，或用于客户定制解决方案。	25
2	主动中间位置 M	用于在行程范围内设定任意位置	26
3	安装支架 H	用于安装保护管元件	30
4	定位套 Z	用于前端板上附加安装件的定位	35
5	夹紧单元 KP	用于在任意安装位置和终端位置时夹持负载	22
6	夹紧元件 J	通过保持夹MKRS来固定保护管MKR。保护管固定在加强板上。	30
7	连接件 I	通过燕尾榫连接件将直线模块与用于抓取和装配技术的Festo模块化系统中的现有产品元件连接。	30
8	挡块元件 AI/AE	集多种功能于一体，包括气缸行程调节、气缸缓冲和位置感测。如需要，内部挡块元件可通安装组件安装于外部，对于挡块元件的功能丝毫没有影响。	20
9	加强板 VP	用于提高稳定性，尤其适用于多轴工作	24
10	挡块螺栓 K	用于将向前行程的终端位置工作行程精确调节时，再附加延伸15 ... 20 mm。	30
11	带插座电缆 V	-	36
12	接近开关 2A...	通过传感器导轨感测位置	35
13	壳体盖	用于保护内部元件以免受到脏污。包括在直线模块的供货范围内。	-

直线模块 HMPL

型号代码

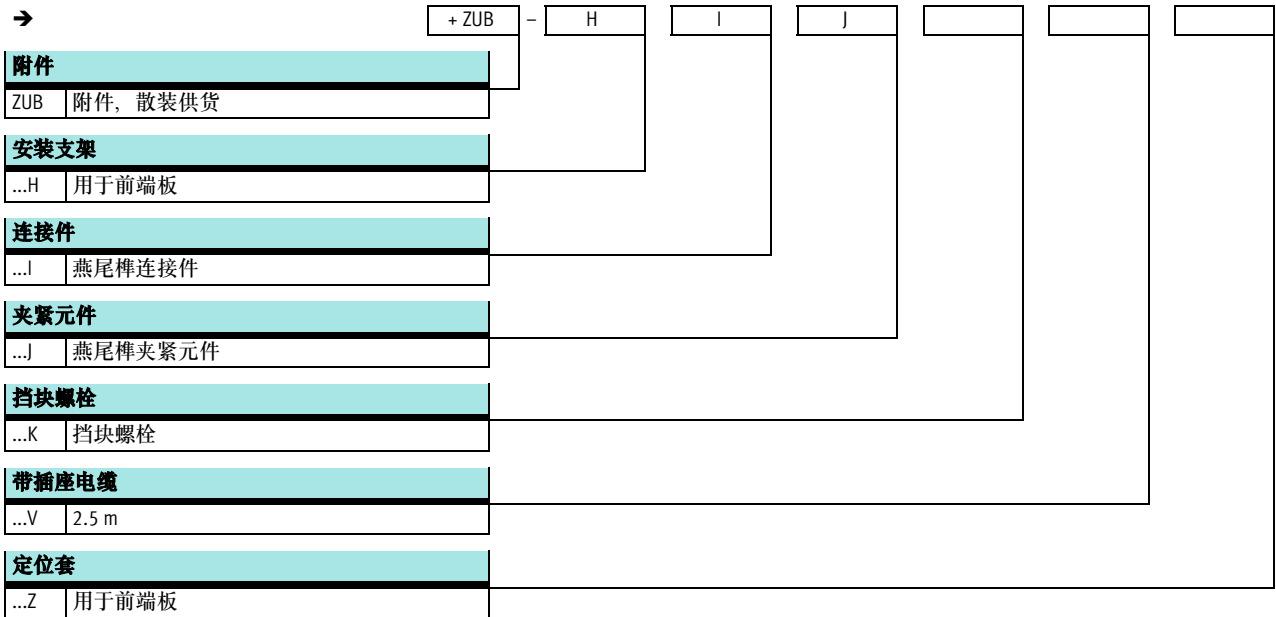
FESTO

		HMPL	-	20	-	200	-	AI	-		-	KP	-	100 M	-	2A1
型号																
HMPL	直线模块															
缸径 \varnothing [mm]																
行程 [mm]																
挡块元件																
AI	内部集成															
AE	外部安装															
加强																
VP	加强板															
夹紧单元																
KP	另供															
主动中间位置																
...M	主动中间位置															
接近开关																
2A1	带电缆, 2.5 m															
2A2	电子式, 带电缆, 2.5 m, NPN															
2A3	电子式, 带电缆, 2.5 m, PNP															
2A4	带插头															
2A5	电子式, 带插头, NPN															
2A6	电子式, 带插头, PNP															

直线模块 HMPL

型号代码

FESTO

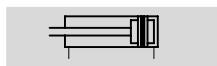



直线模块 HMPL


技术参数

FESTO

功能



-  - 缸径 \varnothing
12 ... 20 mm

-  - 工作行程
30 ... 200 mm

-  - www.festo.com



主要技术参数				
缸径 \varnothing		12	16	20
系统模式		连接板		
工作模式		双作用		
结构特点		活塞		
		活塞杆		
		导向杆		
		前端板和连接板		
连接方式		内螺纹		
		用于2个集成的单向节流阀，带2根外径为4 mm 的气管和2个快插接头 QSM-4		
气接口		M5		
安装位置		任意		
行程	[mm]	30 ... 100	50 ... 160	50 ... 200
每个终端位置的行程调节	[mm]	15	20	
位置感测		通过接近开关		
最大重复精度 ¹⁾	[mm]	0.02		

1) 恒定工作条件下100次连续行程后，终端位置偏差。

工作和环境条件				
缸径 \varnothing		12	16	20
工作压力	[bar]	4 ... 8		
工作介质		过滤压缩空气，润滑或未润滑		
环境温度 ¹⁾	[°C]	0 ... +60		
噪音水平 L_{pEq}	[dB(A)]	62	57	56

1) 注意接近开关工作范围

力 [N]				
缸径 \varnothing		12	16	20
6 bar时，力的理论值，伸出		51	104	158
6 bar时，力的理论值，缩进		68	121	188

直线模块 HMPL

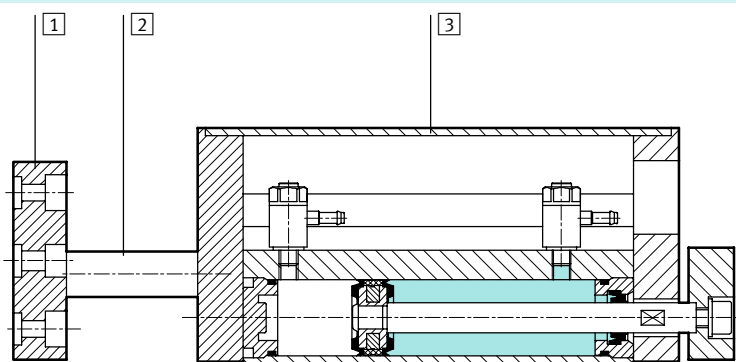
技术参数

FESTO

重量 [g]				
缸径 Ø		12	16	20
不同行程时, 产品重量 (HMPL-...-Al)	30 mm	610	-	-
	50 mm	658	975	1 439
	80 mm	770	1 090	1 591
	100 mm	843	1 194	1 739
	125 mm	-	1 318	1 888
	160 mm	-	1499	2 179
	200 mm	-	-	2 471
不同行程时, 移动负载 (HMPL-...-Al)	30 mm	244	-	-
	50 mm	272	401	584
	80 mm	326	467	679
	100 mm	362	521	758
	125 mm	-	587	856
	160 mm	-	681	993
	200 mm	-	-	1 150

材料

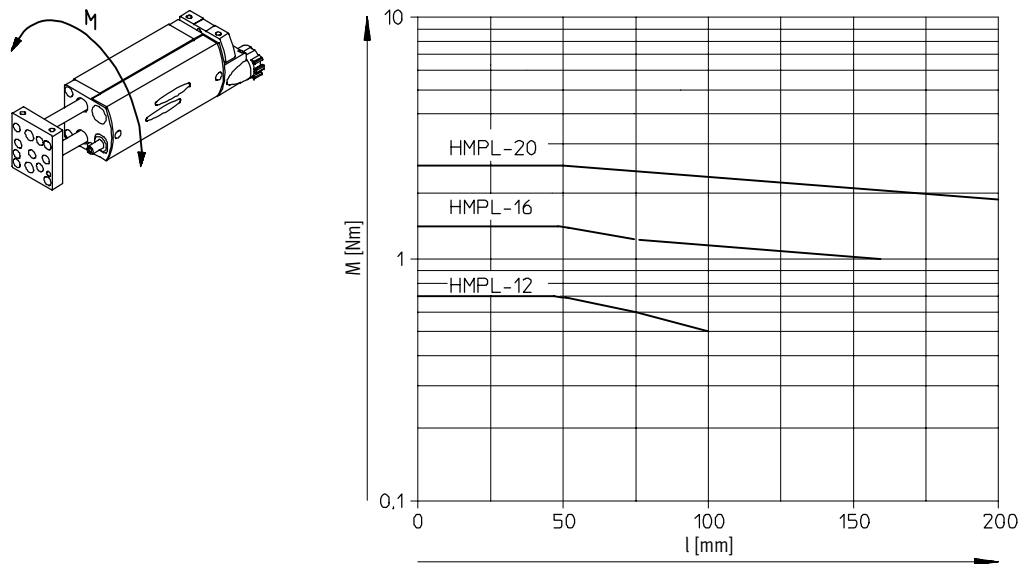
剖面图



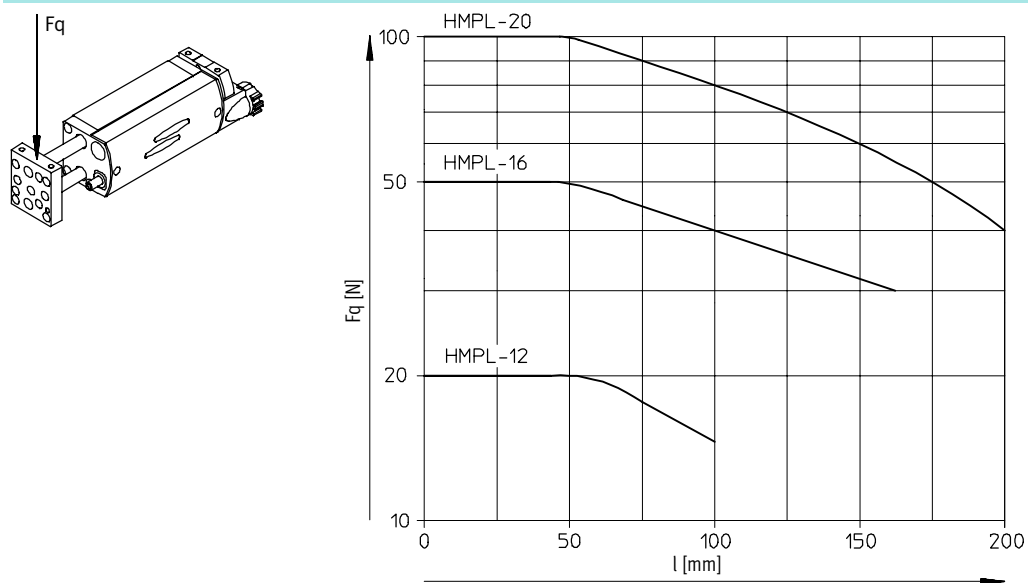
直线模块

1	前端板	阳极氧化铝
2	导向杆	退火钢
3	端盖	阳极氧化铝
-	加强板	阳极氧化铝
-	密封件	丁腈橡胶, 聚氨酯
	材料注意事项	不含铜、聚四氟乙烯和硅

许用扭矩 M 与工作行程 l (前端板处) 的关系



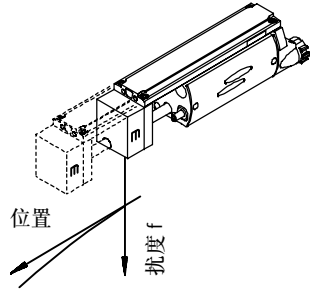
许用有效负载 F_q 与工作行程 l (前端板处) 的关系



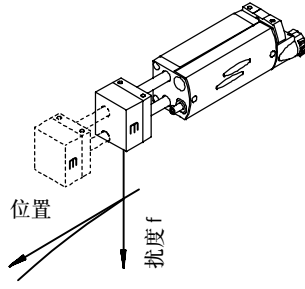
直线模块 HMPL

技术参数

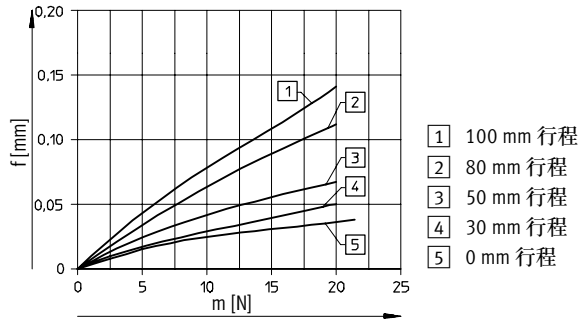
扰度/变形度 f 与应用负载 m 和位置 l (行程) 的关系
主方向, 带加强板



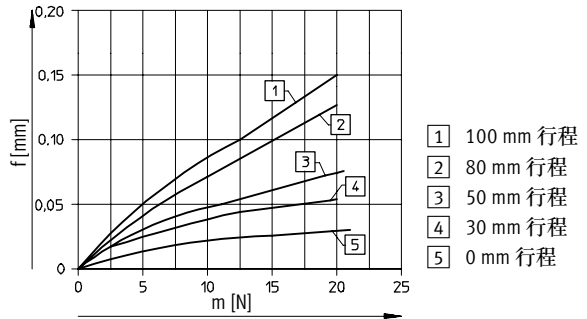
主方向, 不带加强板



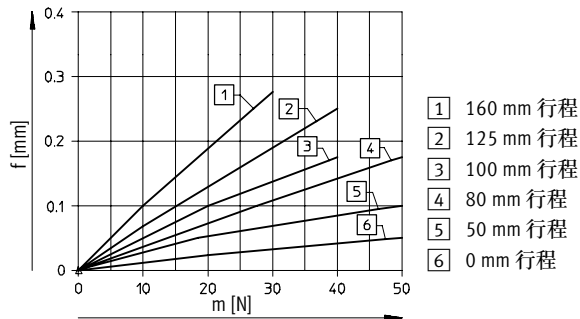
HMPL-12



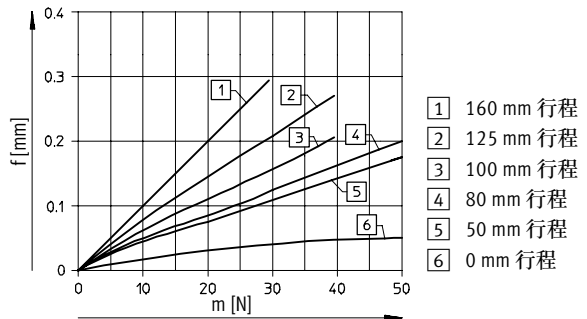
HMPL-12



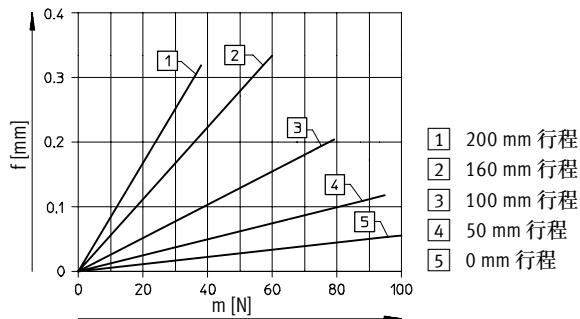
HMPL-16



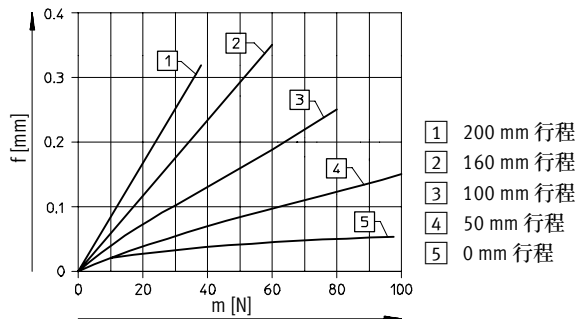
HMPL-16



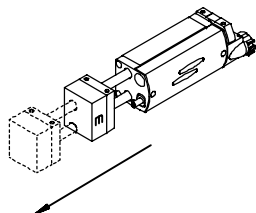
HMPL-20



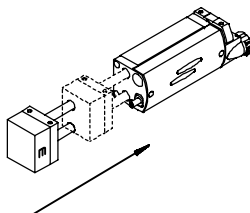
HMPL-20



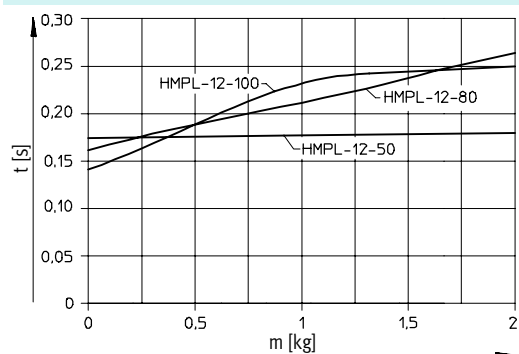
6 bar时许用水平行程时间 t 与工作行程和应用负载 m 的关系
伸出



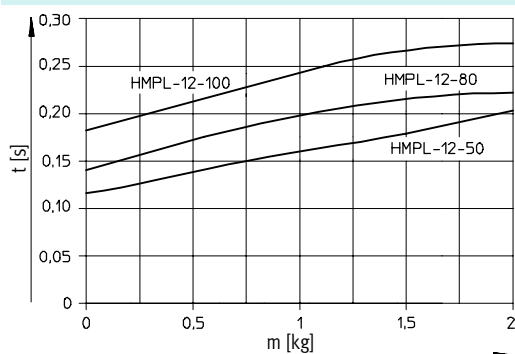
缩进



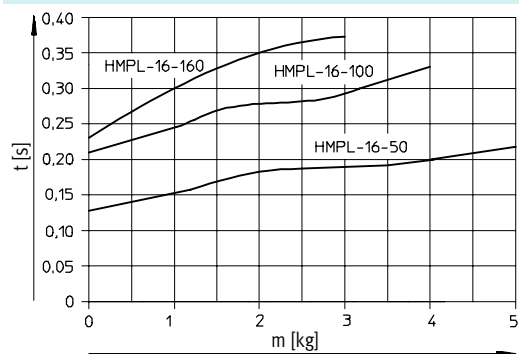
HMPL-12



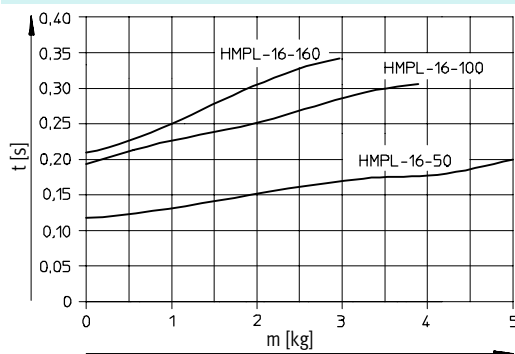
HMPL-12



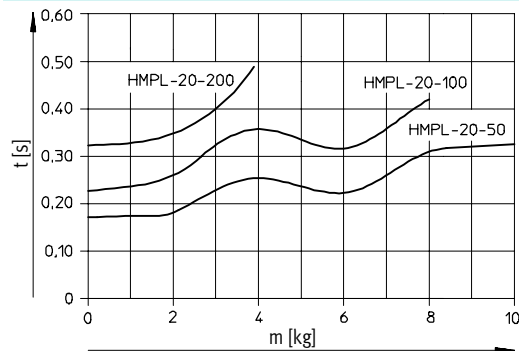
HMPL-16



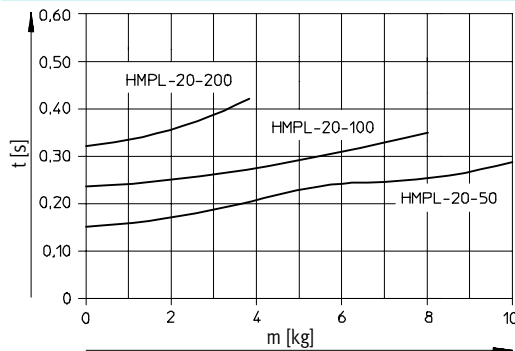
HMPL-16



HMPL-20



HMPL-20

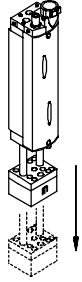


直线模块 HMPL

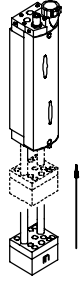
技术参数

6 bar时许用垂直行程时间t与工作行程和应用负载m的关系

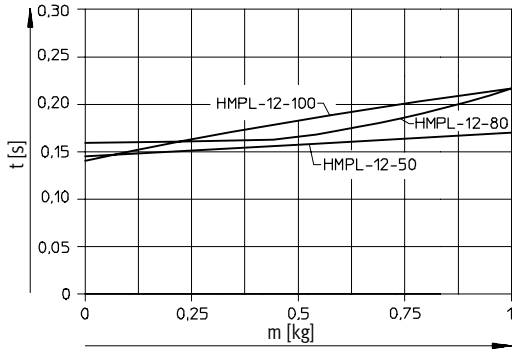
伸出



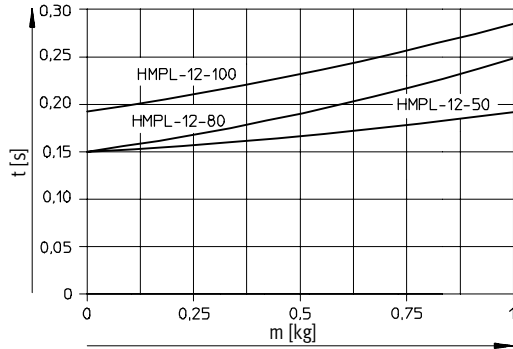
缩进



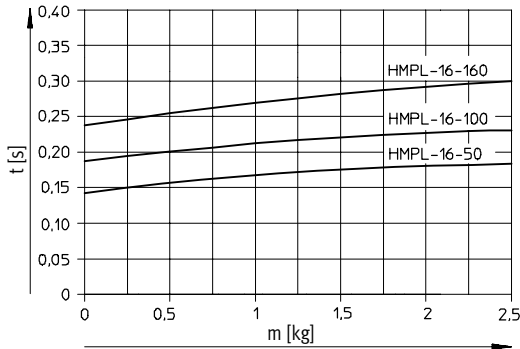
HMPL-12



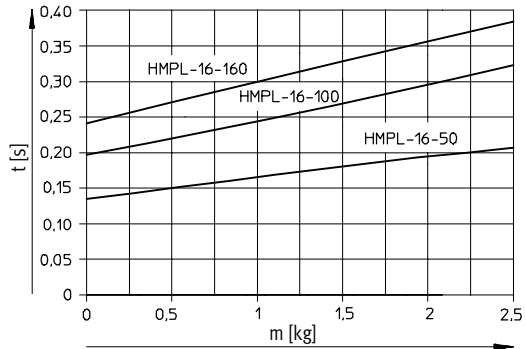
HMPL-12



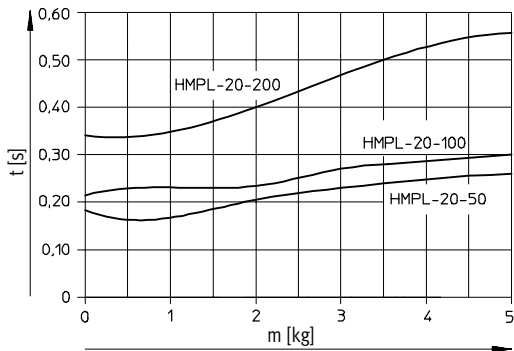
HMPL-16



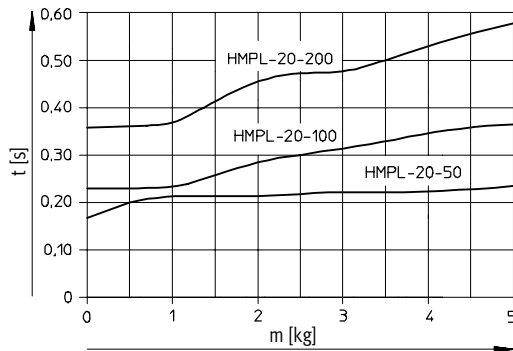
HMPL-16



HMPL-20



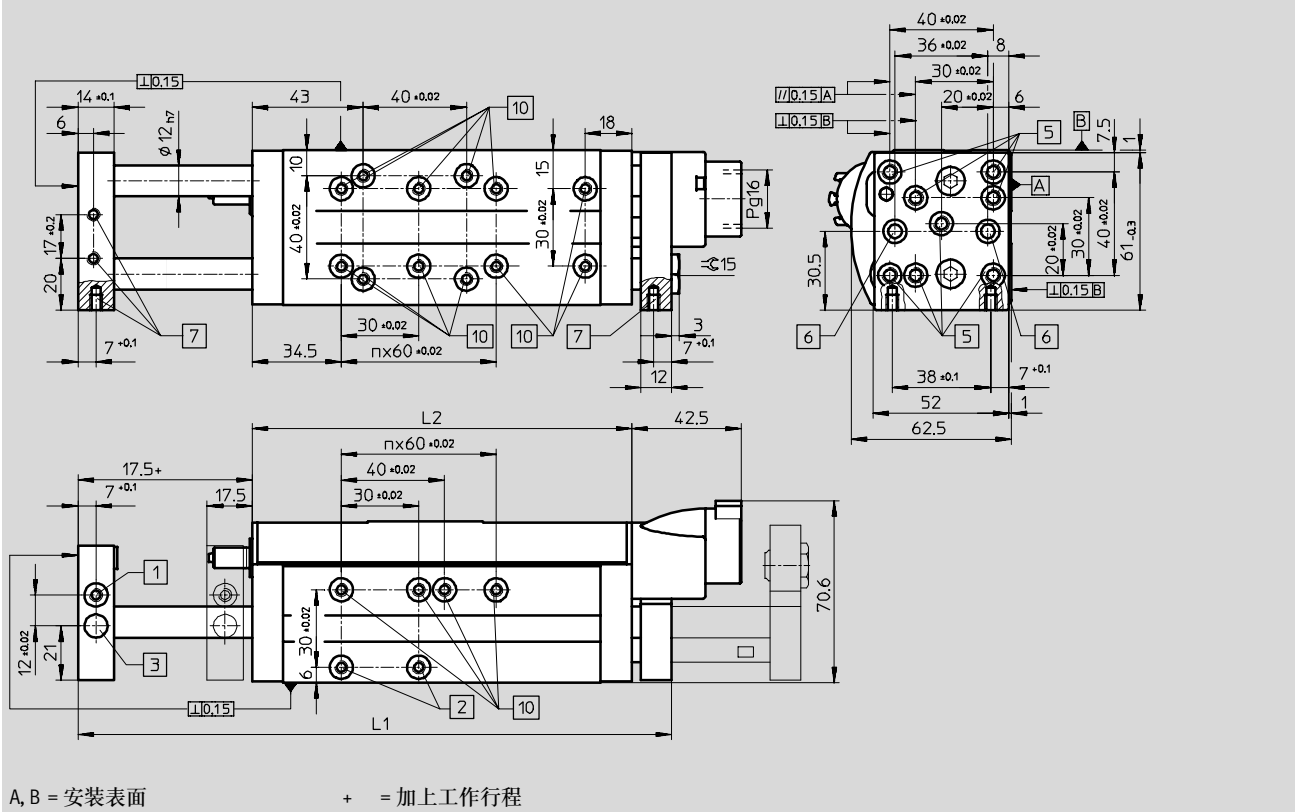
HMPL-20



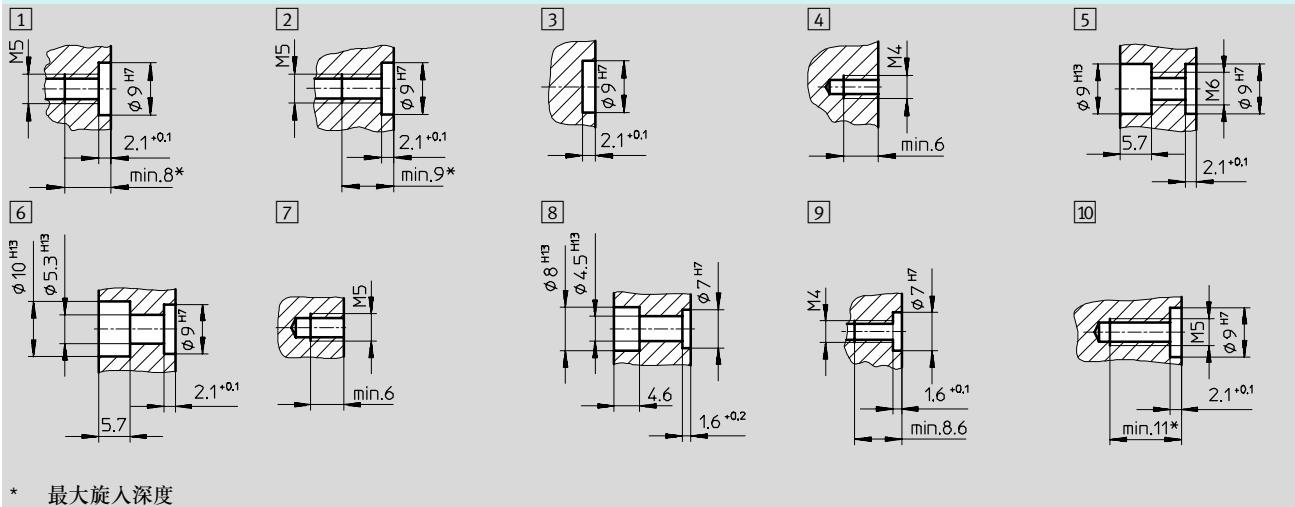
尺寸

CAD 相关数据 → www.festo.com.cn/engineering

缸径 $\varnothing 20$ mm



壳体和前端板上的孔型



\varnothing [mm]	行程 [mm]	L1	L2	n
		+0.25/-0.1	+0.2/-0.4	
12	-	172	111	1
	50	202	121	
	80	262	151	2
	100	302	171	
	-	-	-	
	-	-	-	-
	-	-	-	-

\varnothing [mm]	行程 [mm]	L1	L2	n
		+0.25/-0.1	+0.2/-0.4	
16	-	-	-	1
	50	217	134	
	80	267	154	2
	100	307	174	
	125	357	199	
	160	427	234	-
	-	-	-	-

\varnothing [mm]	行程 [mm]	L1	L2	n
		+0.25/-0.1	+0.2/-0.4	
20	-	-	-	1
	50	230	147	
	80	267	154	2
	100	307	174	
	125	357	199	
	160	427	234	-
	200	507	274	-

直线模块 HMPL

技术参数

FESTO

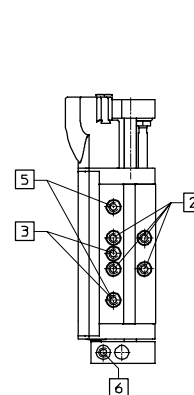
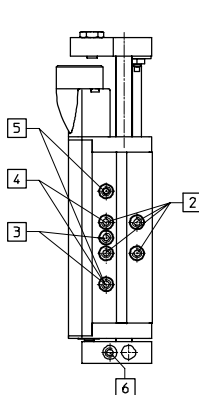
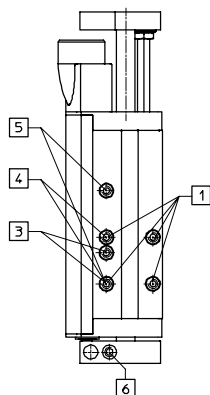
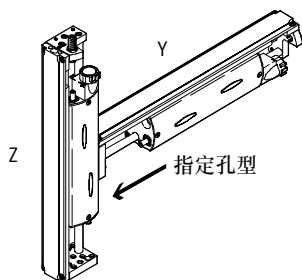
可选安装方式 - 派生型 A

(Y/Z 轴位于主方向)

缸径 \varnothing 20 mm

缸径 \varnothing 16 mm

缸径 \varnothing 12 mm



	Y轴	Z轴	外廓宽度 [mm]	安装螺纹	定位套
1	HMPL-20	HMPL-20	30x30	M5	ZBH-9
2	HMPL-16	HMPL-12/-16	20x20	M5	ZBH-9
	HMPL-12	HMPL-12			
	夹紧单元 HMPL-12-...-KP		20	M5	ZBH-9
3	夹紧单元 HMPL-16/-20-...-KP		30	M5	ZBH-9
4	安装支架 HMBV		40	M5	ZBH-9
5	HMP-16/-20/-25	-	60	M5	ZBH-9
	燕尾榫连接件				
	夹紧单元 HMPL-...-KP 用于安装到HMP 前端板				
6	夹紧单元 安装		-	M5	2x ZBH-9

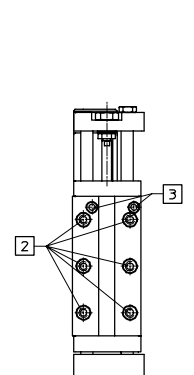
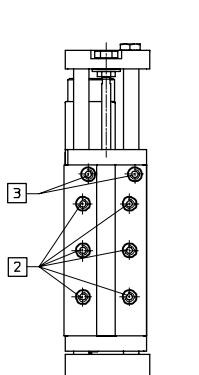
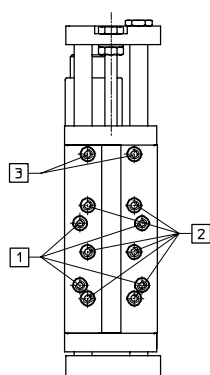
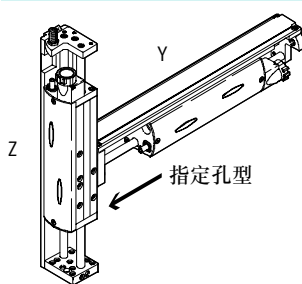
可选安装方式 - 派生型 B

(Y 轴位于主方向)

缸径 \varnothing 20 mm

缸径 \varnothing 16 mm

缸径 \varnothing 12 mm



	Y轴	Z轴	外廓宽度 [mm]	安装螺纹	定位套
1	HMPL-20	HMPL-20	40x40	M5	ZBH-9
	安装支架 HMBV				
2	HMPL-20	HMPL-12/-16/-20	30x30	M5	ZBH-9
	HMPL-16	HMPL-12/-16			
3	主动中间位置 HMPL-16/-20		-	2x M5	ZBH-9
	主动中间位置 HMPL-12			2x M4	ZBH-7

直线模块 HMPL

技术参数

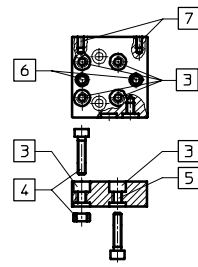
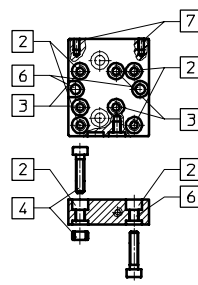
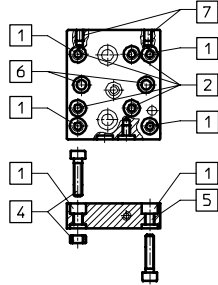
可选安装方式 - 前端板

(Y/Z 轴位于主方向)

缸径 \varnothing 20 mm

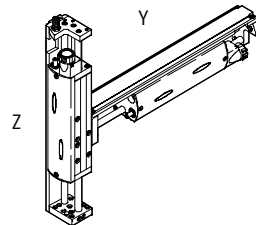
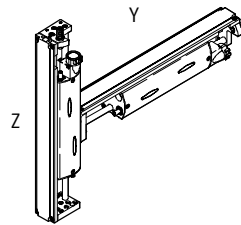
缸径 \varnothing 16 mm

缸径 \varnothing 12 mm



- 1) 可选安装方式派生型
- 2) 通孔, 用于沉头螺丝

	Y轴	Z轴	外廓宽度 [mm]	安装螺纹	定位套
1	HMPL-20	HMPL-20 B ¹⁾	40x40	M6	ZBH-9
2	HMPL-20	HMPL-20 A ¹⁾	30x30	M6	ZBH-9
	HMPL-16	HMPL-12/-16 B ¹⁾			
	连接组件 HAPG-36/-37/-38, 用于气爪 摆动/气爪单元HGDS-16/-20				
3	HMPL-16	HMPL-12/-16 B ¹⁾	20x20	M6	ZBH-9
	HMPL-12	HMPL-12 A ¹⁾			
	HMPL-12: 连接组件 HAPG-39/-60, 用于气爪 调节单元HMXY-1				
	摆动/气爪单元HGDS-12				
4	所有 Z 轴 HMPL 的附件		-	M5 ²⁾	ZBH-9
5	单个安装件		-	M6	-
6	HMPL-12: 直接安装 DRQD-6		-	M4 ²⁾	ZBH-7
	HMPL-16/-20: 直接安装 DRQD-8/-12		-	M5 ²⁾	ZBH-9
7	HMPL-12/16: 加强板		-	2x M4	-
	HMPL-20: 加强板		-	2x M5	-



- 1) 气缸的供货范围不包括螺丝和定位套

HMPL/HMPL 和 HMP/HMPL 组合

	Y/Z 轴位于主方向 ¹⁾			Y轴 位于主方向 ¹⁾		
	HMPL-12	HMPL-16	HMPL-20	HMPL-12	HMPL-16	HMPL-20
HMPL-12	2x M5x16 2x ZBH-9	-	-	-	-	-
HMPL-16	2x M5x16 2x ZBH-9	2x M5x16 2x ZBH-9	-	2x M5x16 2x ZBH-9	2x M5x16 2x ZBH-9	-
HMPL-20	2x M5x16 2x ZBH-9	2x M5x16 2x ZBH-9	2x M5x16 2x ZBH-9	2x M5x16 2x ZBH-9	2x M5x16 2x ZBH-9	2x M5x16 2x ZBH-9
HMP-16	2x M5x22 2x ZBH-9	2x M5x22 2x ZBH-9	2x M5x22 2x ZBH-9	-	-	-
HMP-20	2x M5x22 2x ZBH-9	2x M5x22 2x ZBH-9	2x M5x22 2x ZBH-9	-	-	-
HMP-25	-	2x M5x30 2x ZBH-9	2x M5x30 2x ZBH-9	-	-	-

直线模块 HMPL

技术参数

FESTO

挡块元件 YSRWJ

用于位置感测、缓冲行程调节和气缸行程调节。

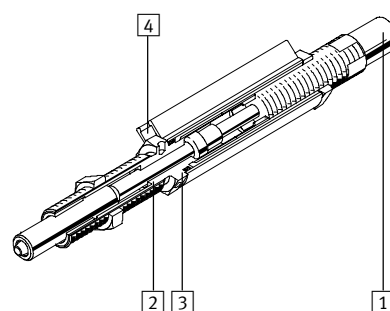


改装组件，用于外部安装挡块元件 BAE-HMPL-...

通过模块化产品系统可订购集成的(代码 A)或外部安装的(代码 AE)挡块元件。可订购组件 BAE-HMPL和附加挡块元件YSRWJ用于外部安装。



- 1 软缓冲特性。缓冲行程可调节。
- 2 内部金属嵌件确保了终端位置的精确。
- 3 终端位置精确调节。
- 4 通过可集成的接近开关 SME-8/SMT-8进行位置感测。



主要技术参数			
	YSRWJ-5-8-A	YSRWJ-7-10-A	YSRWJ-8-14-A
缸径 \varnothing	5	7	8
行程 [mm]	8	10	14
最大能量吸收	每次行程 [Nm]	1	2
	每小时 [Nm]	10000	15000
负载范围 [kg]	2	5	10
复位时间 ¹⁾ [s]	< 0.2		
最大残余冲击力 ²⁾ [N]	200	300	500

1) 低温下(0 °C)复位时间会有所增加。

2) 冲击力不可超过最大限定值。

工作和环境条件			
缸径 \varnothing	5	7	8
环境温度 [°C]	0 ... +60		

重量 [g]			
缸径 \varnothing	5	7	8
	45	75	110

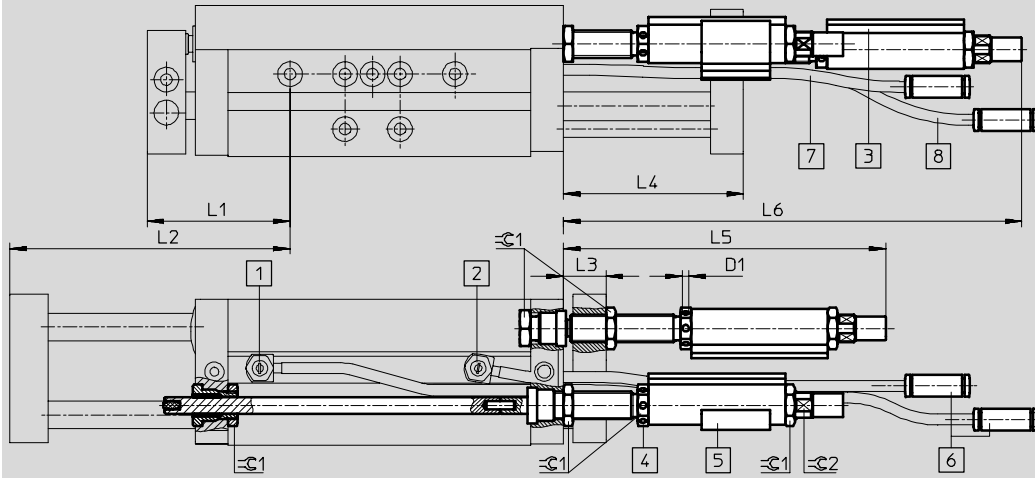
直线模块 HMPL

技术参数

尺寸 - 外部挡块元件

CAD 相关数据 → www.festo.com.cn/engineering

HMPL...-AE (代码 AE)



- 1) 通过单向节流阀调节速度，伸出
- 2) 通过单向节流阀调节速度，缩进
- 3) 安装槽，用于接近开关SME-8/SMT-8 和标签
- 4) 钻孔，用于通过内六角螺丝来精确调节行程
- 5) 气管固定夹，用于固定电缆、接近开关和气管
- 6) 快插接头 QSM-4
- 7) 气管，银色 = 退回行程气接口
- 8) 气管，黑色 = 前进行程气接口

∅	行程	D1 ∅	L1	L2	L3	L4	L5	L6	≈C1	≈C2
[mm]	[mm]	+0.1	+15 ¹ /-0.5	+0.5/-15 ²	+15 ¹ /-0.5	+0.5/-15 ²	+2	+2/-15 ²		
12	30	2	42.3	72.3	13.7	43.7	98.9	131.1	10	7
	50			92.3		63.7		151.1		
	80			122.3		93.7		181.1		
	100			142.3		113.7		201.1		

∅	行程	D1 ∅	L1	L2	L3	L4	L5	L6	≈C1	≈C2
[mm]	[mm]	+0.1	+20 ¹ /-0.5	+0.5/-20 ²	+20 ¹ /-0.5	+0.5/-20 ²	+2	+2/-20 ²		
16	50	2.4	52	102	15.5	65.5	116.3	168.3	13	9
	80			132		95.5		198.3		
	100			152		115.5		218.3		
	125			177		140.5		243.3		
	160			212		175.5		278.3		

∅	行程	D1 ∅	L1	L2	L3	L4	L5	L6	≈C1	≈C2
[mm]	[mm]	+0.1	+20 ¹ /-0.5	+0.5/-20 ²	+20 ¹ /-0.5	+0.5/-20 ²	+2	+2/-20 ²		
20	50	2.4	52	102	15.5	65.5	134.8	210.8	15	11
	80			132		95.5		240.8		
	100			152		115.5		260.8		
	125			177		140.5		285.8		
	160			212		175.5		320.8		
	200			252		215.5		360.8		

1) 精确行程调节，退回终端位置
2) 精确行程调节，前进终端位置

直线模块 HMPL

技术参数

FESTO

夹紧单元 HMPL...-KP

不适用于定位

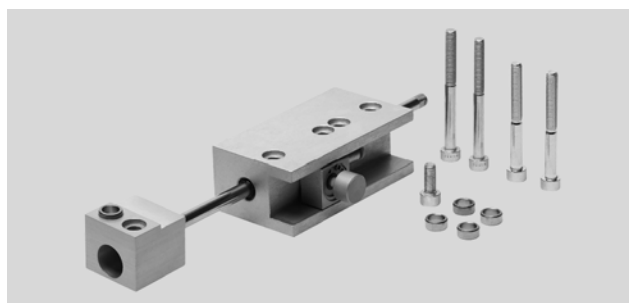
改装组件，用于夹紧单元

BKP-HMPL...

可通过模块化产品系统订购夹

紧单元(代码 KP)。可订购组件

BKP-HMPL 用于改装。



主要技术参数				
缸径 \varnothing		12	16	20
气接口 ¹⁾		M3		
最大应用负载，垂直	[kg]	1	2.5	5
最大夹持力	[N]	100		

1) 气接口预先装配了快插接头 QSM-M3-4-I，用于4 mm 气管。

工作和环境条件				
缸径 \varnothing		12	16	20
工作压力 ¹⁾	[bar]	4 ... 8		
环境温度	[°C]	0 ... +60		

1) 在工作压力范围内解除夹紧。

重量 [g]				
缸径 \varnothing		12	16	20
不同行程时， 产品重量	30 mm	255	-	
	50 mm	260	270	
	80 mm	270	280	
	100 mm			
	125 mm	-	290	
	160 mm			
	200 mm		-	300
不同行程时， 移动负载	30 mm	60	-	
	50 mm	65	74	
	80 mm	75	84	
	100 mm			
	125 mm	-	95	
	160 mm			
	200 mm		-	105

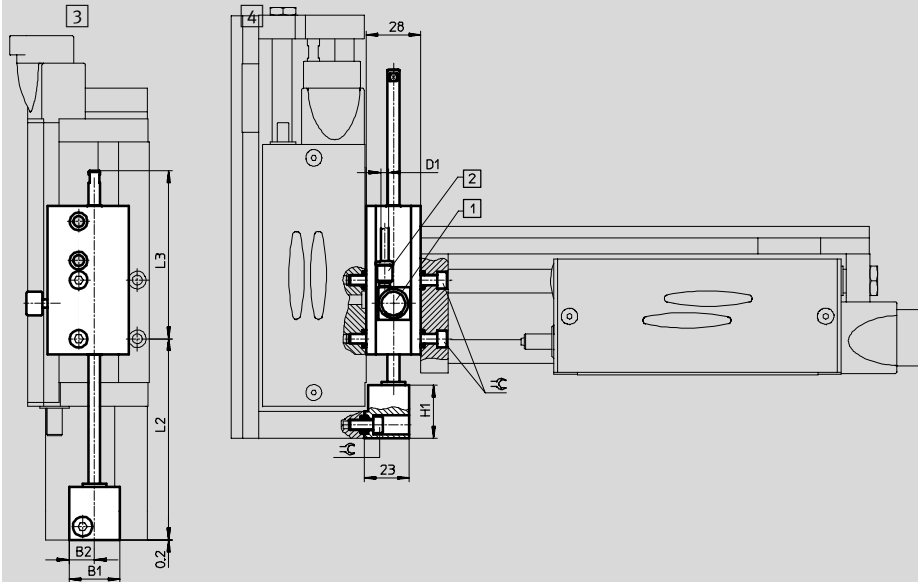
直线模块 HMPL

技术参数

尺寸 - 夹紧单元

CAD 相关数据 → www.festo.com.cn/engineering

HMPL...-KP (代码 KP)



- 1 手控装置
- 2 M3 气接口 (包括快插接头 QSM-M3-4-1, 用于4 mm气管)
- 3 伸出终端位置
- 4 缩进终端位置

∅	行程	B1	B2	D1	L1	L2	L3	L4	H1	≡
[mm]	[mm]			∅	+15 ¹ /-0.5	+0.5/-15 ¹	+15 ¹ /-0.5	+0.5/-15 ¹		
12	30	30	22	4	42.1	72.1	80	110	15.5	4
	50					92.1	85	135		
	80					122.1	105	185		
	100					142.1	85	185		

∅	行程	B1	B2	D1	L1	L2	L3	L4	H1	≡
[mm]	[mm]			∅	+20 ¹ /-0.5	+0.5/-20 ¹	+20 ¹ /-0.5	+0.5/-20 ¹		
16	50	26	13	4	51.8	101.8	86.8	136.8	27	4
	80					131.8	106.8	186.8		
	100					151.8	86.8	186.8		
	125					176.8	111.8	236.8		
	160					211.8	76.8	236.8		

∅	行程	B1	B2	D1	L1	L2	L3	L4	H1	≡
[mm]	[mm]			∅	+20 ¹ /-0.5	+0.5/-20 ¹	+20 ¹ /-0.5	+0.5/-20 ¹		
20	50	26	13	4	51.8	101.8	86.8	136.8	27	4
	80					131.8	106.8	186.8		
	100					151.8	86.8	186.8		
	125					176.8	111.8	236.8		
	160					211.8	76.8	236.8		
	200					251.8	86.8	286.8		

1) HMPL轴的行程设定范围。

直线模块 HMPL

技术参数

FESTO

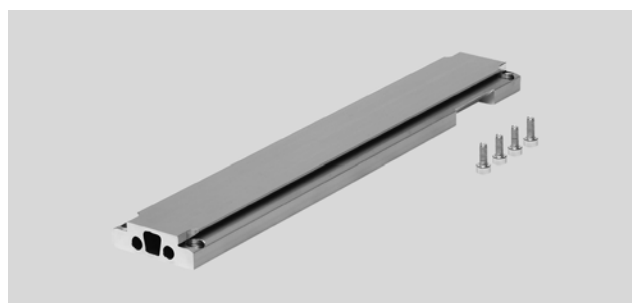
加强板

HMPL-...-VP

改装组件, 用于加强板

BVP-HMPL-...

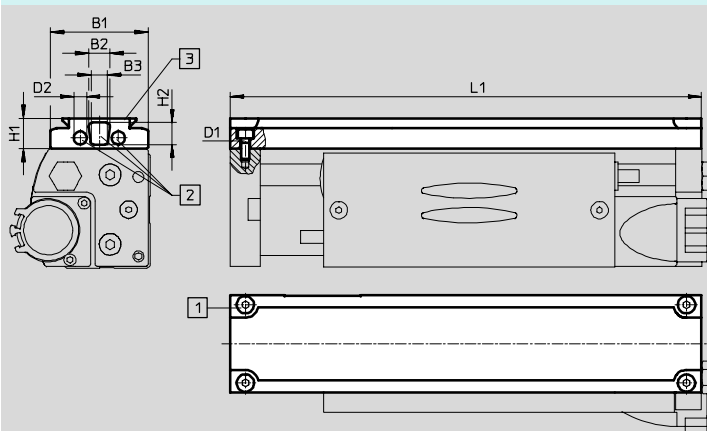
可通过模块化产品系统能够订购加强板(代码 VP). 组件 BVP-HMPL 可订购用于改装。



尺寸 - 加强板

CAD 相关数据 → www.festo.com.cn/engineering

HMPL-...-VP (代码 VP)



- 1 安装螺丝
- 2 气管穿越的空间
- 3 适合用于燕尾棒夹紧

∅	行程	B1	B2	B3	D1	D2	H1	H2	L1	重量
[mm]	[mm]					∅				[g]
12	30	42	11	6.2	M4	4.2	14	10	171.6	177
	50								201.6	208
	80								261.6	272
	100								301.6	314

∅	行程	B1	B2	B3	D1	D2	H1	H2	L1	重量
[mm]	[mm]					∅				[g]
16	50	45	10	7.6	M4	6	14	10	216.6	240
	80								266.6	297
	100								306.6	342
	125								356.6	398
	160								426.6	478

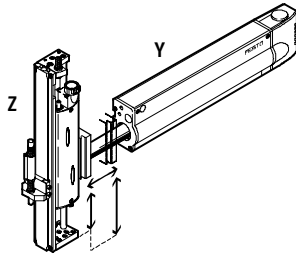
∅	行程	B1	B2	B3	D1	D2	H1	H2	L1	重量
[mm]	[mm]					∅				[g]
20	50	52	12	8.4	M5	6	14	10	229.6	283
	80								266.6	343
	100								306.6	395
	125								356.6	457
	160								426.6	547
	200								506.6	648

直线模块 HMPL

技术参数

外部被动中间位置 HMMP-...E

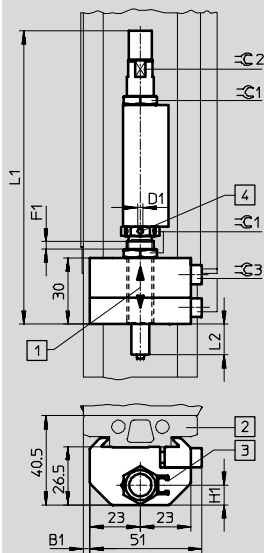
Y轴伸出达到Z轴上的中间位置。
用户必须提供反向挡块，用于挡块元件（这种情况，必须安装在直线模块HMPL的加强板VP上）。



尺寸 - 外部被动中间位置

CAD 相关数据 → www.festo.com.cn/engineering

HMMP-...-E



- 1 挡块可在在加强板上横向滑动来调节位置。通过挡块元件上的螺纹来精确调节位置 (F1)。
- 2 加强板
- 3 安装槽，用于接近开关SME-8/SMT-8
- 4 钻孔，用于通过内六角螺丝套来精确调节终端位置

型号	B1	D1 +0.1	F1	H1	L1	L2	≈ 1	≈ 2	≈ 3	重量 [g]
HMMP-12-E	-1	2	15	7	97.4	8	10	7	4	115
HMMP-16-E	0.5	2.4	22	7	114.8	10	13	9	4	145
HMMP-20-E	4	2.4	35	9	133.3	14	15	11	4	205

直线模块 HMPL

技术参数

FESTO

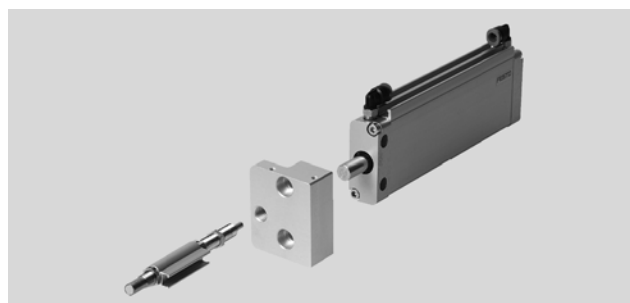
主动中间位置

HMPL-...M

改装组件，用于主动中间位置

BM-HMPL-...

可通过模块化产品系统来订购主动中间位置(代码 M)。组件 BM-HMPL 可订购用于改装。



主要技术参数				
缸径 Ø		12	16	20
气接口		M5		
可选行程范围 X, 用于带行程的中间位置	30 mm	1 ... 29	-	
	50 mm	1 ... 49		
	80 mm	1 ... 79		
	100 mm	1 ... 99		
	125 mm	-	1 ... 124	
	160 mm		1 ... 159	
	200 mm		-	1 ... 199
中间位置设定范围	[mm]	±7.5 ¹⁾	±10 ¹⁾	

1) 适用于行程范围7.5或10 mm 到最大行程 -7.5 或 -10 mm。

工作和环境条件				
缸径 Ø		12	16	20
工作压力 ¹⁾	[bar]	4 ... 8		
环境温度 ¹⁾	[°C]	0 ... +60		

1) 中间位置气管的工作压力必须大于等于直线模块HMPL的工作压力。

重量 [g]				
缸径 Ø		12	16	20
0 mm 行程时, 产品重量		420	700	840
每10 mm 行程时, 产品重量		18	24	

- 注意

中间位置气缸在以下运动顺序中应当节流控制: 从HMPL伸出至 HMPL中间位置。

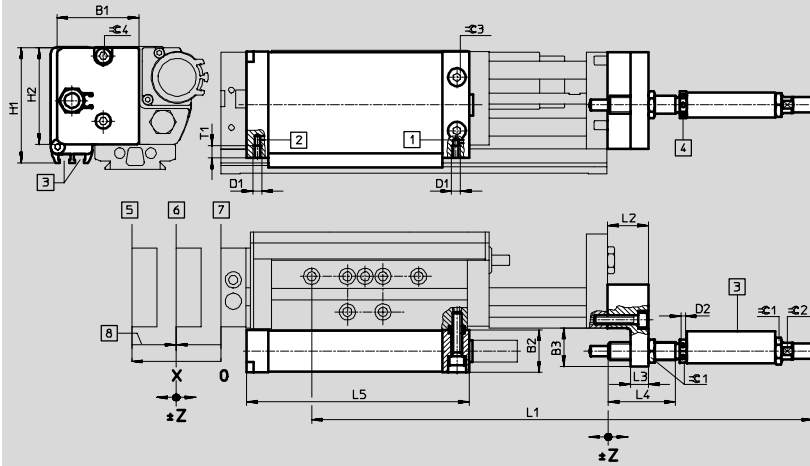
直线模块 HMPL

技术参数

尺寸 - 主动中间位置

CAD 相关数据 → www.festo.com.cn/engineering

HMPL...M (代码 M)



- 1 气源口, 退回
- 2 气源口, 伸出
- 3 安装槽, 用于接近开关SME-8/SMT-8
- 4 钻孔, 用于通过内六角螺丝来精确调节行程
- 5 伸出位置 (最大行程)
- 6 中间位置
- 7 缩进位置
- 8 中间位置气缸在以下运动顺序中应当节流控制: 从HMPL伸出至 HMPL中间位置。

∅	行程	B1	B2	B3	D1	D2	H1	H2	L1	L2	L3	L4	L5	T1	≈C1	≈C2	≈C3	≈C4	中间位置行程 X	设定范围 Z ²⁾
[mm]	[mm]	±0.3	-0.6	±0.5		∅ +0.1	±0.3	±0.3	+2/-15 ¹⁾	±0.2			+0.6							
12	30	38	20	17.5	M5	2	55	45	238	18	8	30	行程 HMPL + 81.5 - X	6	10	7	3	4	1 ... 29	±7.5
	268								1 ... 49											
	328								1 ... 79											
	368								1 ... 99											

∅	行程	B1	B2	B3	D1	D2	H1	H2	L1	L2	L3	L4	L5	T1	≈C1	≈C2	≈C3	≈C4	中间位置行程 X	设定范围 Z ³⁾
[mm]	[mm]	±0.3	-0.6	±0.5		∅ +0.1	±0.3	±0.3	+2/-20 ¹⁾	±0.2			+0.6							
16	50	46	24	21.5	M5	2.4	64.5	54	294	23	10	37	行程 HMPL + 86 - X	7	13	9	4	4	1 ... 49	±10
	344								1 ... 79											
	384								1 ... 99											
	434								1 ... 124											
	504								1 ... 159											

∅	行程	B1	B2	B3	D1	D2	H1	H2	L1	L2	L3	L4	L5	T1	≈C1	≈C2	≈C3	≈C4	中间位置行程 X	设定范围 Z ³⁾
[mm]	[mm]	±0.3	-0.6	±0.5		∅ +0.1	±0.3	±0.3	+2/-20 ¹⁾	±0.2			+0.6							
20	50	51.5	24	22	M5	2.4	64.5	61	321	23	10	37	行程 HMPL + 86 - X	7	15	11	4	4	1 ... 49	±10
	361								1 ... 79											
	401								1 ... 99											
	451								1 ... 124											
	521								1 ... 159											
	561								1 ... 199											

1) 精确行程调节, 前进终端位置
 2) 在7.5 mm 到最大行程 -7.5 mm 范围内有效
 3) 在10 mm 到最大行程 -10 mm 范围内有效
 X = 选择中间位置

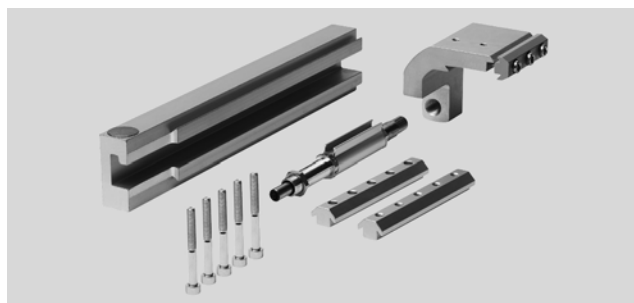
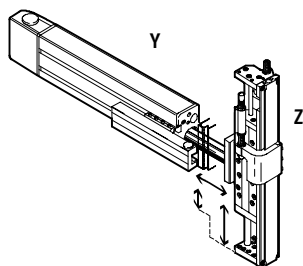
直线模块 HMPL

技术参数

FESTO

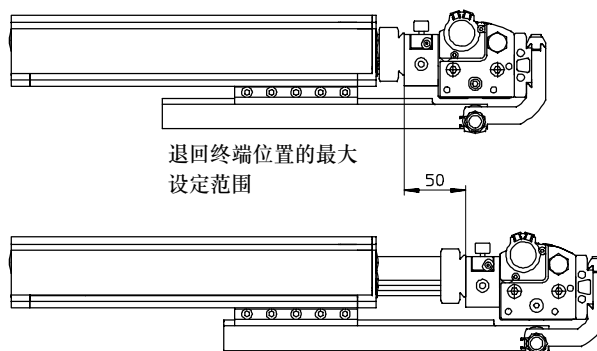
被动中间位置 HMMP-...-HMP

Y轴缩进达到Z轴上的中间位置。
用于挡块元件的反向挡块
(这种情况，必须安装在直线模块
HMPL的加强板VP上)已安装在直
线模块HMP上，并包括在供货范
围内。



- 注意

出于刚性的考虑，退回终端位
置不能向前移动超过50 mm。



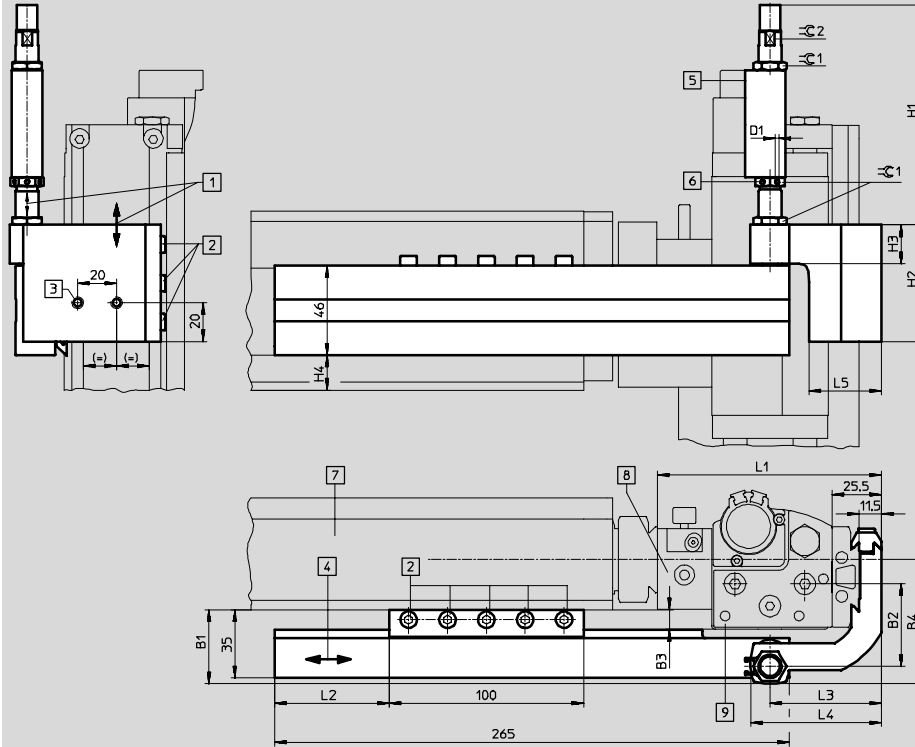
直线模块 HMPL

技术参数

尺寸 - 被动中间位置

CAD 相关数据 → www.festo.com.cn/engineering

HMMP-...-HMP



- 1 挡块可在在加强板上横向滑动来调节位置
- 2 通过带内六角螺套的M5内六角螺钉来调节
- 3 M5孔, 6 mm深, 用于安装连接板HMZAS或固定 MKRS
- 4 水平调节范围, 用于退回终端位置的挡块位置
- 5 安装槽, 用于接近开关SME-8/SMT-8
- 6 钻孔, 用于通过内六角螺套来精确调节终端位置
- 7 直线模块 HMP
- 8 夹紧单元 HMPL-...-KP
- 9 直线模块 HMPL

型号	水平Y轴	垂直Z轴	B1	B2	B3	B4	D1 ∅	H1	H2	H3	H4
HMMP-12-HMP	HMP-16	HMPL-12-...	26.5	35	0.5	52.5	2	82.4 +0.5/-12 ¹⁾	40	15	18
HMMP-16-HMP	HMP-16	HMPL-16-...	30.5	37	4	56.5	2.4	94.8 +0.5/-14 ¹⁾	60	20	18
	HMP-20		26.5		0						23.5
HMMP-20-HMP	HMP-16	HMPL-20-...	38	42.5	10	64	2.4	113.3 +0.5/-14 ¹⁾	60	20	18
	HMP-20		34		6						23.5

型号	水平Y轴	垂直Z轴	L1	L1 带 KP	L2	L2 带 KP	L3	L4	L5	≈ 1	≈ 2	重量 [g]
HMMP-12-HMP	HMP-16	HMPL-12-...	71.5	99.5	95	67	49.5	56.5	29.5	10	7	845
HMMP-16-HMP	HMP-16	HMPL-16-...	80.5	108.5	90	62	53.5	61.5	33.5	13	9	945
	HMP-20											
HMMP-20-HMP	HMP-16	HMPL-20-...	87.5	115.5	87	59	57.5	67.5	37.5	15	11	995
	HMP-20											

1) 通过挡块元件设定范围

直线模块 HMPL

订货数据 - 模块化产品

FESTO

M 必填数据				O 选项						
模块订货号	驱动功能	缸径 ∅	行程	挡块元 件	加强	夹紧单 元	主动中 间位置	接近开 关	附件	附件
191 181	HMPL	12	30 ... 200	AI	VP	KP	...M	2A1	ZUB	...H
191 182		16		AE				2A2		...I
191 183		20						2A3		...J
								2A4		...K
								2A5		...V
								2A6		...Z
订货实例										
191 182	HMPL	- 16	- 100	- AI	- VP	- KP	-	- 2A1	ZUB	- 2H5I2V

订货表						
规格	12	16	20	条件	代码	输入 代码
M 模块订货号	191 181	191 182	191 183			
驱动功能	直线模块				HMPL	HMPL
缸径 ∅ [mm]	12	16	20		-...	
行程 [mm]	30	-	-		-30	
	50	50	50		-50	
	80	80	80		-80	
	100	100	100		-100	
	-	125	125		-125	
	-	160	160		-160	
	-	-	200		-200	
挡块元件	集成				-AI	
	外部				-AE	
O 加强	加强板 (多轴工作必须)				-VP	
夹紧单元	另供				-KP	
主动中间位置 [mm]	1 ... 99	1 ... 159	1 ... 199	1	-...M	
接近开关, 磁感, 已装配	带电缆, 2.5 m				-2A1	
	电子式, 带电缆, 2.5 m, NPN				-2A2	
	电子式, 带电缆, 2.5 m, PNP				-2A3	
	带插头				-2A4	
	电子式, 带插头, NPN				-2A5	
	电子式, 带插头, PNP				-2A6	
附件	另供				ZUB-	ZUB-
安装支架	前端板 PG21, 1 ... 10				...H	
连接件	燕尾榫连接件, 基本型材, 1 ... 10				...I	
夹紧元件	燕尾榫夹紧元件, 1 ... 10				...J	
挡块螺栓	1 ... 10				...K	
带插座电缆, 2.5 m	1 ... 10				...V	
定位套 (每包10件)	10, 20, 30, 40, 50, 60, 70, 80, 90				...Z	

1 M 所选尺寸必须比指定工作行程多出至少1 mm。

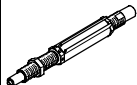
输出订货代码

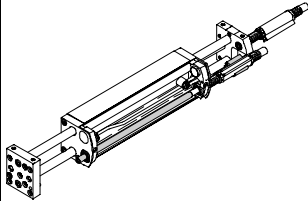
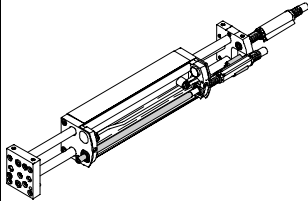
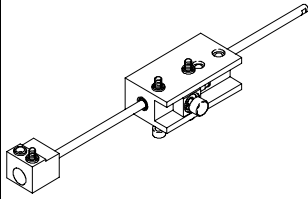
HMPL - [] - [] - [] - [] - [] - [] - [] ZUB - []

直线模块 HMPL

技术参数

FESTO

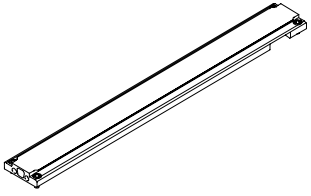
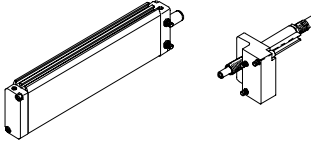
订货数据 - 挡块元件			
	适用∅	订货号 型号	
	[mm]		
	12	192 968	YSRWJ-5-8-A
	16	192 967	YSRWJ-7-10-A
20	192 966	YSRWJ-8-14-A	

订货数据 - 改装组件			
	适用∅	行程	订货号 型号
	[mm]	[mm]	
外部挡块元件 (灰色背景部分在供货范围内)			
	12	30	193 765 BAE-HMPL-12-30
		50	193 766 BAE-HMPL-12-50
		80	193 767 BAE-HMPL-12-80
		100	193 768 BAE-HMPL-12-100
	16	50	193 769 BAE-HMPL-16-50
		80	193 770 BAE-HMPL-16-80
		100	193 771 BAE-HMPL-16-100
		125	193 772 BAE-HMPL-16-125
		160	193 773 BAE-HMPL-16-160
		200	193 774 BAE-HMPL-16-200
	20	50	193 774 BAE-HMPL-20-50
		80	193 775 BAE-HMPL-20-80
		100	193 776 BAE-HMPL-20-100
		125	193 777 BAE-HMPL-20-125
		160	193 778 BAE-HMPL-20-160
200		193 779 BAE-HMPL-20-200	
夹紧单元			
	12	30	193 110 BKP-HMPL-12-30
		50	193 111 BKP-HMPL-12-50
		80/100	193 112 BKP-HMPL-12-80/100
	16	50	193 114 BKP-HMPL-16/20-50
		80/100	193 115 BKP-HMPL-16/20-80/100
		125/160	193 116 BKP-HMPL-16/20-125/160
	20	50	193 114 BKP-HMPL-16/20-50
		80/100	193 115 BKP-HMPL-16/20-80/100
		125/160	193 116 BKP-HMPL-16/20-125/160
		200	193 117 BKP-HMPL-20-200

直线模块 HMPL

技术参数

FESTO

订货数据 - 改装组件			
	适用 \varnothing [mm]	行程 [mm]	订货号 型号
加强板			
	12	30	193 369 BVP-HMPL-12-30
		50	193 370 BVP-HMPL-12-50
		80	193 371 BVP-HMPL-12-80
		100	193 372 BVP-HMPL-12-100
	16	50	193 364 BVP-HMPL-16-50
		80	193 365 BVP-HMPL-16-80
		100	193 366 BVP-HMPL-16-100
		125	193 367 BVP-HMPL-16-125
		160	193 368 BVP-HMPL-16-160
	20	50	193 358 BVP-HMPL-20-50
		80	193 359 BVP-HMPL-20-80
		100	193 360 BVP-HMPL-20-100
125		193 361 BVP-HMPL-20-125	
	200	193 363 BVP-HMPL-20-200	
主动中间位置³⁾			
	12	1 ... 99 (最高到中间位置)	193 022 BM-HMPL-12-... ¹⁾ -... ²⁾
	16	1 ... 159 (最高到中间位置)	193 021 BM-HMPL-16-... ¹⁾ -... ²⁾
	20	1 ... 199 (最高到中间位置)	193 020 BM-HMPL-20-... ¹⁾ -... ²⁾
订货实例			
现有: HMPL-16-100-AI 所需中间位置: 伸出 25 mm 所需组件: 193 021 BM-HMPL-16-100-25M			

1) 现有直线模块HMPL的工作行程。

2) 自缩进终端位置至所需的中间位置。

3) 在以下运动顺序中中间位置气缸应当节流控制：从HMPL伸出前进到HMPL中间位置。

直线模块 HMPL

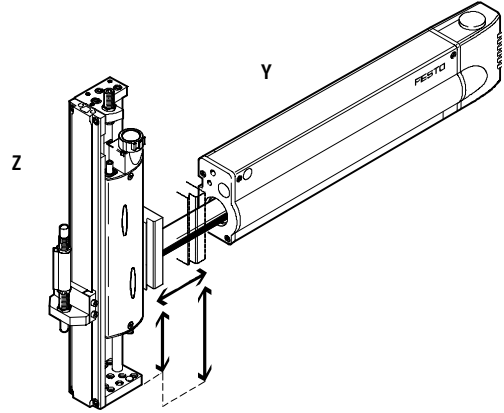
技术参数



订货数据 - 外部被动中间位置

与直线模块 HMP组合

Y轴伸出达到Z轴上的中间位置。
用户必须提供反向挡块，用于挡块元件（这种情况，必须安装在直线模块HMPL的加强板VP上）。



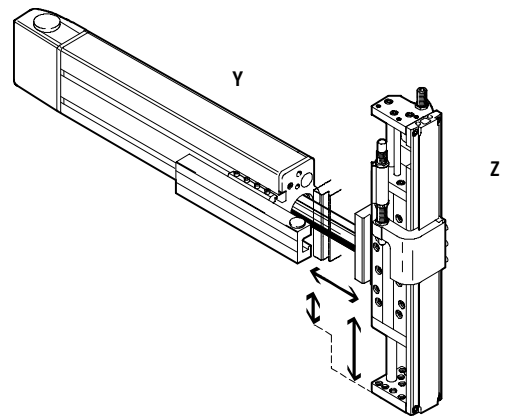
直线模块 ∅ [mm]	Z 轴		
	HMPL-12-... ¹⁾ 订货号 型号	HMPL-16-... ¹⁾ 订货号 型号	HMPL-20-... ¹⁾ 订货号 型号
Y 轴			
HMP-16	196 168 HMMP-12-E	196 167 HMMP-16-E	196 166 HMMP-20-E
HMP-20	-	-	-
HMP-25	-	-	-
HMPL-12	196 168 HMMP-12-E	196 167 HMMP-16-E	-
HMPL-16	-	-	-
HMPL-20	-	-	196 166 HMMP-20-E

1) 加强板VP用与该功能或用于需要改装组件BVP-HMPL-...

订货数据 - 被动中间位置

与直线模块 HMP组合

Y轴缩进达到Z轴上的中间位置。
用于挡块元件的反向挡块
(这种情况，必须安装在直线模块HMPL的加强板VP上)已安装在直线模块HMP上，并包括在供货范围内。



直线模块 ∅ [mm]	Z 轴		
	HMPL-12-... ¹⁾ 订货号 型号	HMPL-16-... ¹⁾ 订货号 型号	HMPL-20-... ¹⁾ 订货号 型号
Y 轴			
HMP-16	193 726 HMMP-12-HMP	193 725 HMMP-16-HMP	193 724 HMMP-20-HMP
HMP-20	-	-	-
HMP-25	-	-	-

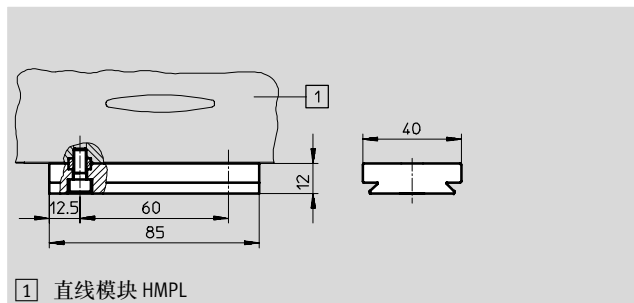
1) 加强板VP用与该功能或用于需要改装组件BVP-HMPL-...

直线模块 HMPL

附件

燕尾槽连接件 HMPL-...-I (代码 I)

材料
精制铝合金
不含铜、聚四氟乙烯和硅

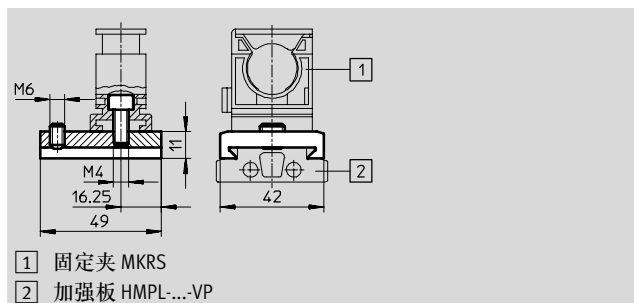


1 直线模块 HMPL

尺寸和订货数据	
适用 Ø	订货号 型号
[mm]	
12 ... 20	193 923 HMSV-46

夹紧元件 HMPL-J (代码 J)

材料
精制铝合金
不含铜、聚四氟乙烯和硅

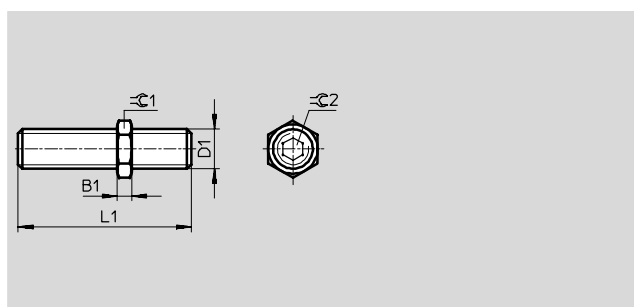


1 固定夹 MKRS
2 加强板 HMPL-...-VP

尺寸和订货数据	
适用 Ø	订货号 型号
[mm]	
12 ... 20	193 126 HMPL-20-J

挡块螺栓 HMPL-...-K (代码 K)

材料
镀锌钢
不含铜、聚四氟乙烯和硅





尺寸和订货数据						
适用 Ø	B1	D1	L1	≈C1	≈C2	订货号 型号
[mm]						
12	3	M8x1	35	10	4	192 683 HMPL-12-K
16	3.5	M10x1	40	13	5	192 684 HMPL-16-K
20	4	M12x1	43	15	6	192 685 HMPL-20-K

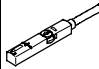

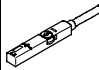
直线模块 HMPL

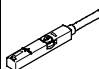
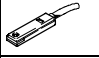

附件

FESTO

订货数据						
	适用缸径 \varnothing [mm]	备注	订货代码	订货号	型号	PU ¹⁾
定位套 ZBH 技术参数 → xdki.festo.com.cn/zbh						
	12 ... 20	用于前端板	Z	150 927	ZBH-9	10
标签 SBS 技术参数 → xdki.festo.com.cn/sbs						
	12 ... 20	用于直线模块标识	-	193 125	SBS-8x10	44

1) 包装单位数量


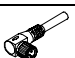
订货数据 - 接近开关, 用于T型槽, 微阻式						技术参数 → xdki.festo.com.cn/smt
	安装方式	开关输出	电气连接	电缆长度 [m]	订货号	型号
常开触点						
	可从上方插入槽内, 与型材齐平	PNP	电缆, 3芯	2.5	543 867	SMT-8M-PS-24V-K-2,5-OE
			插头 M8x1, 3针	0.3	543 866	SMT-8M-PS-24V-K-0,3-M8D
		NPN	电缆, 3芯	2.5	543 870	SMT-8M-NS-24V-K-2,5-OE
			插头 M8x1, 3针	0.3	543 871	SMT-8M-NS-24V-K-0,3-M8D
	可从端部插入槽内, 与型材齐平	PNP	电缆, 3芯	2.5	175 436	SMT-8-PS-K-LED-24-B
			插头 M8x1, 3针	0.3	175 484	SMT-8-PS-S-LED-24-B
常闭触点						
	可从上方插入槽内, 与型材齐平	PNP	电缆, 3芯	7.5	543 873	SMT-8M-PO-24V-K7,5-OE

订货数据 - 接近开关, 用于T型槽, 舌簧式						技术参数 → xdki.festo.com.cn/sme
	安装方式	开关输出	电气连接	电缆长度 [m]	订货号	型号
常开触点						
	可从上方插入槽内, 与型材齐平	接触式	电缆, 3芯	2.5	543 862	SME-8M-DS-24V-K-2,5-OE
				5.0	543 863	SME-8M-DS-24V-K-5,0-OE
			电缆, 3芯	2.5	543 872	SME-8M-ZS-24V-K-2,5-OE
			插头 M8x1, 3针	0.3	543 861	SME-8M-DS-24V-K-0,3-M8D
	可从端部插入槽内, 与型材齐平	接触式	电缆, 3芯	2.5	150 855	SME-8-K-LED-24
			插头 M8x1, 3针	0.3	150 857	SME-8-S-LED-24
常闭触点						
	可从端部插入槽内, 与型材齐平	接触式	电缆, 3芯	7.5	160 251	SME-8-O-K-LED-24

直线模块 HMPL

附件

FESTO

订货数据 - 连接电缆		技术参数 → xdki.festo.com.cn/nebu		
	电气连接, 左侧	电气连接, 右侧	电缆长度 [m]	订货号 型号
	直列式插座, M8x1, 3针	电缆, 开放式, 3芯	2.5	541 333 NEBU-M8G3-K-2.5-LE3
			5	541 334 NEBU-M8G3-K-5-LE3
	直列式插座, M12x1, 5针	电缆, 开放式, 3芯	2.5	541 363 NEBU-M12G5-K-2.5-LE3
			5	541 364 NEBU-M12G5-K-5-LE3
	直角式插座, M8x1, 3针	电缆, 开放式, 3芯	2.5	541 338 NEBU-M8W3-K-2.5-LE3
			5	541 341 NEBU-M8W3-K-5-LE3
	直角式插座, M12x1, 5针	电缆, 开放式, 3芯	2.5	541 367 NEBU-M12W5-K-2.5-LE3
			5	541 370 NEBU-M12W5-K-5-LE3