

导向单元 FEN/FENG, 用于标准气缸

FESTO



导向单元 FEN/FENG, 用于标准气缸

主要特性



一览

导向单元FEN和FENG可保护标准气缸, 防止由高扭矩负载产生的扭转。

为工件搬运和其它搬运应用场合提供高精度导向。

两种导向派生型可供选择:

- 滑动轴承导轨
- 循环滚珠轴承导轨



导向气缸 DFP集成了导向
→ Internet: dfp

气缸/导向单元组合选项

气缸/导向单元	DNC	DNCB	DNCV	DNG	DSN	DSNU
FEN	-	-	-	-	■	■
FENG	■	■	■	■	-	-
→ 页码/Internet	dnc	dncb	dncv	dng	dsn	dsnu

位置感测

用于标准气缸 DNC:

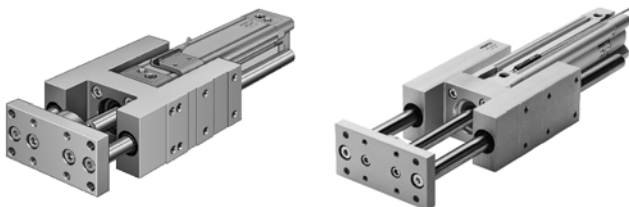
安装时, 需要安装组件来感测前端终端位置。后端终端位置感测直接可通过传感器槽实现。

用于标准气缸 DNCB:

标准气缸DNCB气接口侧有传感器沟槽, 因此终端位置感测无需额外的安装组件。

用于标准气缸 DSNU/DNG:

用于这类标准气缸时, 终端位置感测绝对需要安装组件。



安装组件 气缸	缸径∅	订货号	型号
DNG-...-A	32 ... 50	36162	SMB-2-B
	63 ... 100	36163	SMB-3-B
DSNU-...-A	8	175091	SMBR-8-8
	10	175092	SMBR-8-10
	12	175093	SMBR-8-12
	16	175094	SMBR-8-16
	20	175095	SMBR-8-20
	25	175096	SMBR-8-25
DNC-...-A	32, 40	175705	SMB-8-FENG-32/40
	50, 63	175706	SMB-8-FENG-50/63
	80, 100	175707	SMB-8-FENG-80/100

导向单元 FEN/FENG, 用于标准气缸

技术参数



FEN, 符合DIN ISO 6432



缸径
8 ... 25 mm

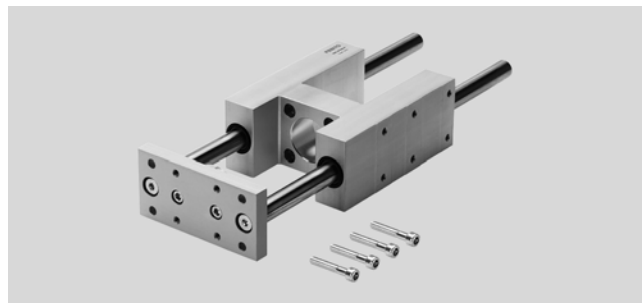
工作行程
1 ... 250 mm



**FENG, 符合DIN ISO 6432和
VDMA 24 562**

缸径
32 ... 100 mm

工作行程
10 ... 500 mm



主要技术参数

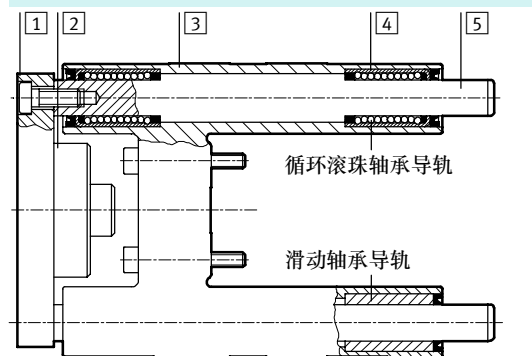
型号	FEN-...				FENG-...					
	8/10	12/16	20	25	32	40	50	63	80	100
缸径 \varnothing										
行程 [mm]	1 ... 100	1 ... 200	1 ... 250		1 ... 500					
导轨	滑动轴承导轨, 循环滚珠轴承导轨									
安装方式	通过内螺纹									
安装位置	任意									
环境温度 [°C]	-20 ... +80 °C									

重量 [g]

型号	FEN-...				FENG-...					
	8/10	12/16	20	25	32	40	50	63	80	100
缸径 \varnothing										
带滑动轴承导轨										
0 mm 行程时, 基本重量	332	490	873	866	1,570	2,480	4,190	5,540	10,720	13,420
每10 mm 行程时, 附加重量	10	13	13	13	17	31	47	48	70	70
带循环滚珠轴承导轨										
0 mm 行程时, 基本重量	300	429	828	813	1,530	2,370	4,030	5,410	10,430	12,990
每10 mm 行程时, 附加重量	11	14	14	14	18	32	50	49	80	80

材料

剖面图



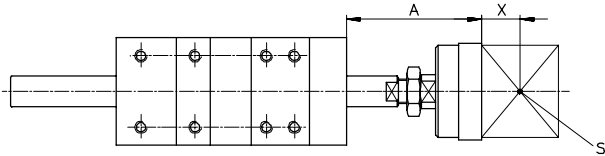
导向单元	FEN	FENG 带滑动轴承导轨	FENG 带循环滚珠轴承导轨
1 连接板	32 ... 63 80, 100	铝 钢	铝 钢
2 联轴器	钢	钢	钢
3 导轨	铝	铝	铝
4 轴承	烧结青铜	烧结青铜	钢
5 导向杆	钢	钢	钢
- 材料注意事项	-	-	不含铜、聚四氟乙烯和硅

导向单元 FEN/FENG, 用于标准气缸

技术参数



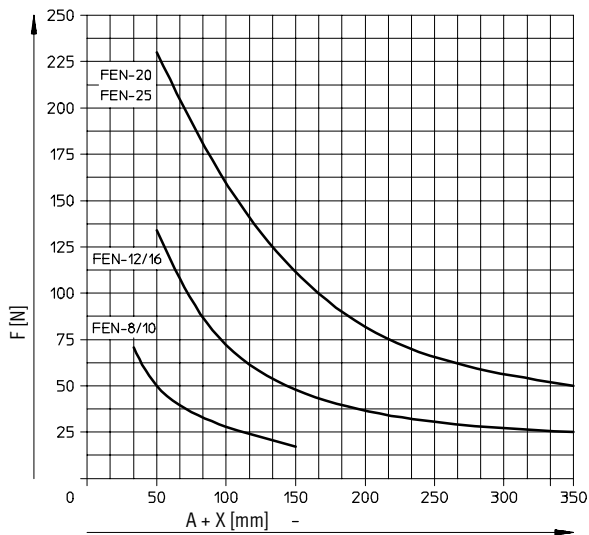
最大工作负载 F 与凸出长度 A 的关系



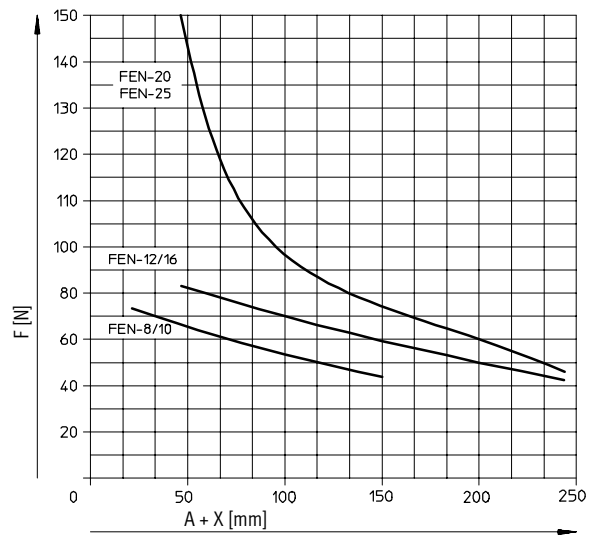
A = 凸出长度
 X = 到工作负载重心的距离
 S = 工作负载重心

FEN-8 ... 25

带滑动轴承导轨

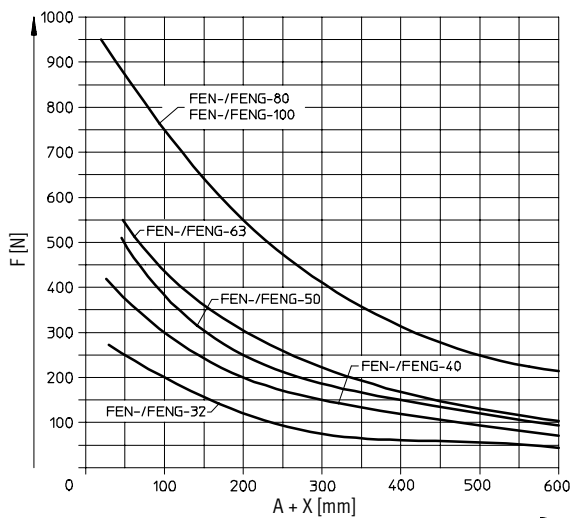


带循环滚珠轴承导轨

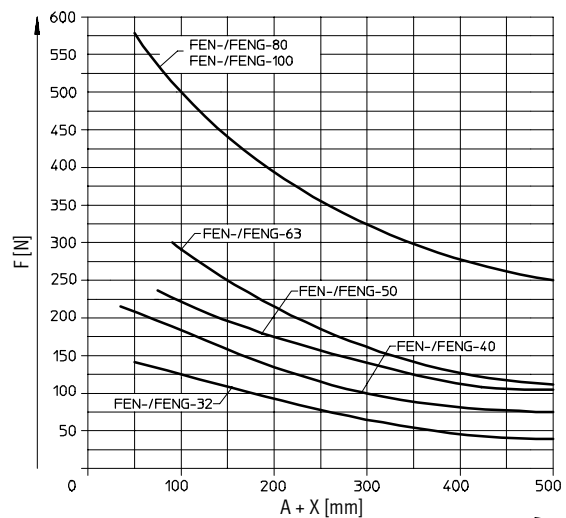


FENG-32 ... 100

带滑动轴承导轨



带循环滚珠轴承导轨



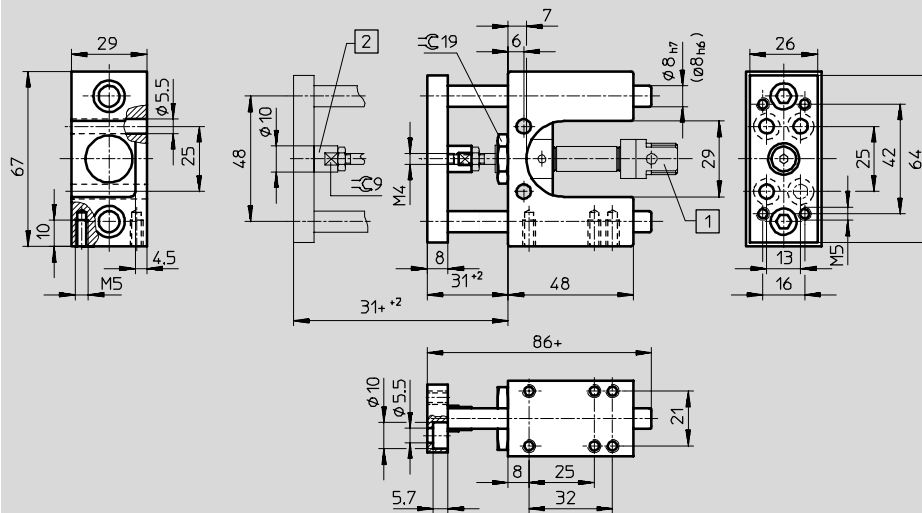
导向单元 FEN/FENG, 用于标准气缸

技术参数

尺寸

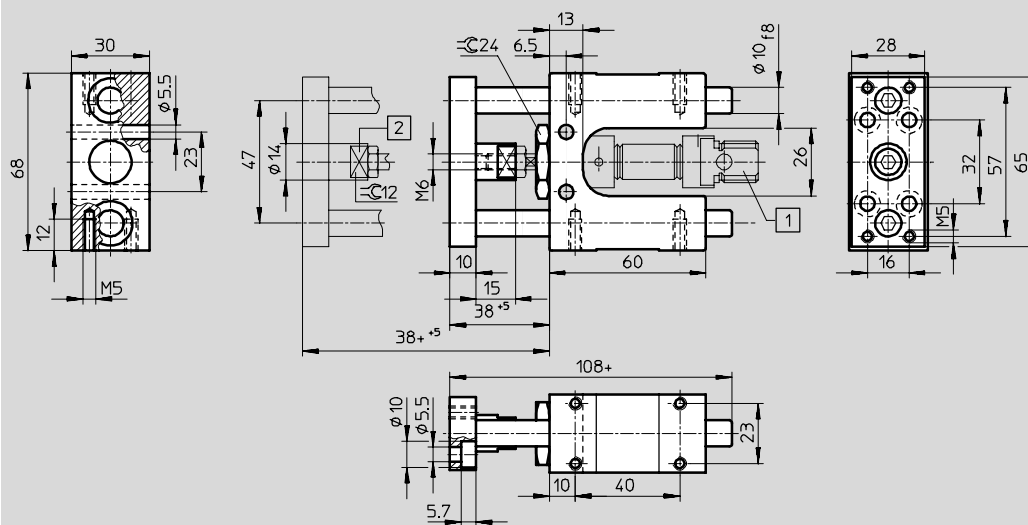
CAD 相关数据 → www.festo.com

FEN-8/10



注意
括号内尺寸适用于派生型
FEN-8/10-...KF。

FEN-12/16



- 1 气缸DSN, DSNU
- 2 补偿联轴器, 用于径向和轴向对齐

+ = 加上工作行程

导向单元 FEN/FENG, 用于标准气缸

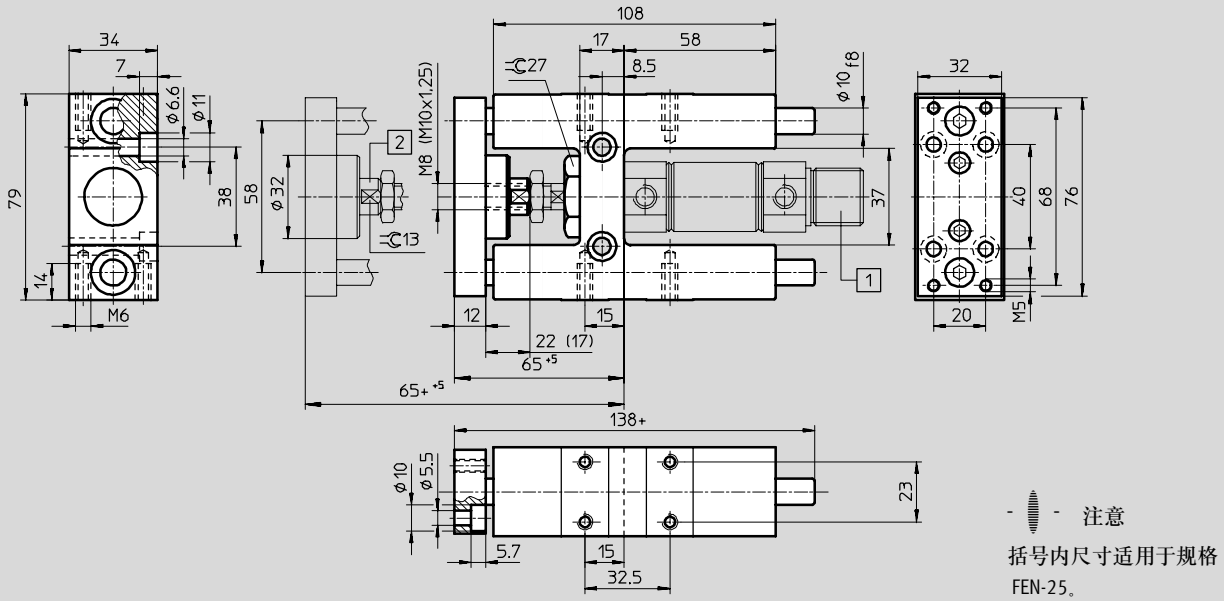
技术参数

FESTO

尺寸

CAD 相关数据 → www.festo.com

FEN-20/25



- 1 气缸DSN, DSNU
- 2 补偿联轴器, 用于径向和轴向对齐

+ = 加上工作行程

注意
括号内尺寸适用于规格 FEN-25.

导向单元 FEN/FENG, 用于标准气缸

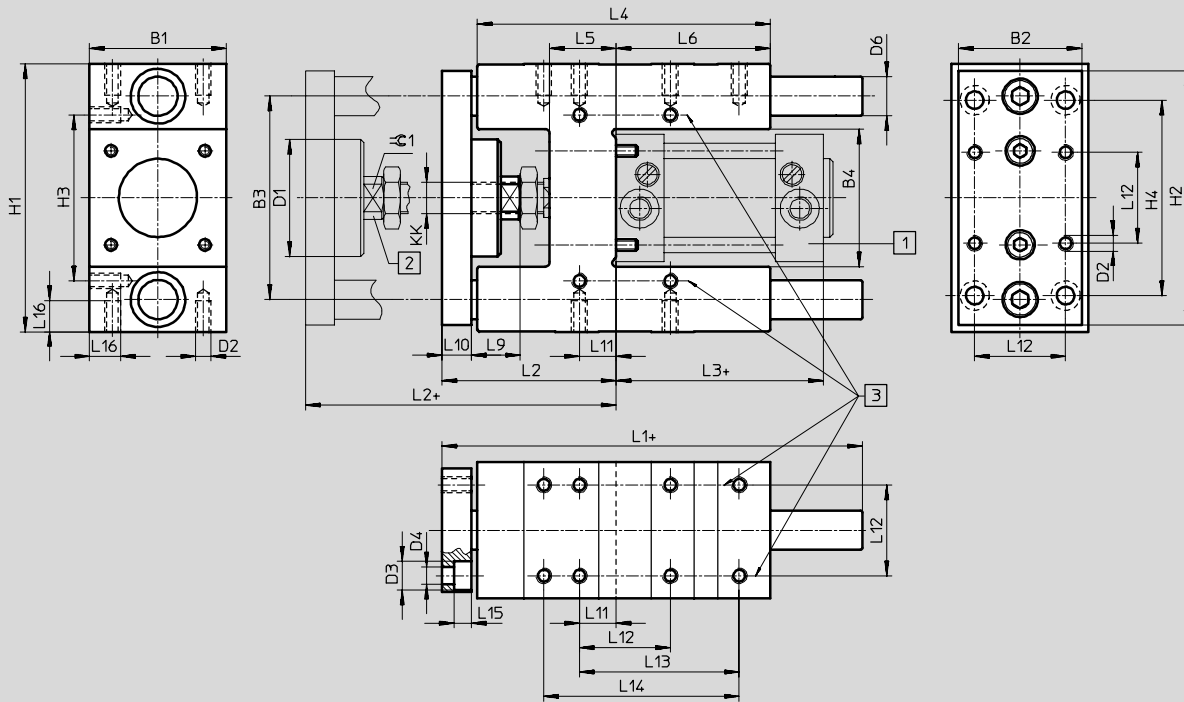
技术参数

FESTO

尺寸

CAD 相关数据 → www.festo.com

FENG-32 ... 100



- 1) 气缸 DNCB, DNC, DNCV, DNG
- 2) 补偿联轴器, 用于径向和轴向对齐
- 3) 用户可沿着这些轴按需要钻额外的安装孔 + = 加上工作行程

∅	B1	B2	B3	B4	D1	D2	D3	D4	D6 ¹⁾	H1	H2	H3	H4	KK
[mm]	-0.3		±0.2		∅		∅	∅	∅			±0.2	±0.2	
32	50	45	74	50.5 ±0.3	44	M6	11	6.6	12	97 -0.4	90	61	78	M10x1.25
40	58	54	87	58.5 ±0.3	44	M6	11	6.6	16	115 -0.4	110	69	84	M12x1.25
50	70	63	104	70.5 ±0.3	60	M8	15	9	20	137 -0.5	130	85	100	M16x1.5
63	85	80	119	85.5 ±0.3	60	M8	15	9	20	152 -0.5	145	100	105	M16x1.5
80	105	100	148	106 ±0.6	78	M10	18	11	25	189 -0.5	180	130	130	M20x1.5
100	130	120	172	131 ±0.6	78	M10	18	11	25	213 -0.5	200	150	150	M20x1.5

∅	L1	L2	L3	L4	L5	L6	L9	L10	L11	L12	L13	L14	L15	L16	≈C1
[mm]										±0.2	±0.2	±0.2			
32	155	67 +5	94	125	24	76	20	12	4.3	32.5	70.3	78	6.5	12	15
40	170	75 +5	105	140	28	81	22	12	11	38	84	-	6.5	14	15
50	188	89 +10	106	150	34	79	25	15	18.8	46.5	81.8	100	9	16	19
63	220	89 +10	121	182	34	111	25	15	15.3	56.5	105	-	9	16	19
80	258	111 +10	128	215	40	128	32	20	21	72	-	-	11	20	27
100	263	116 +10	138	220	40	128	32	20	24.5	89	-	-	11	20	27

1) FENG-...: 公差等级 f8
FENG-...-KF: 公差等级 h6

导向单元 FEN/FENG, 用于标准气缸

技术参数

FESTO

订货数据 FEN-..., 用于可变行程 用于标准气缸DSN/DSNU					
缸径 Ø [mm]	行程 [mm]	带滑动轴承导轨		带循环滚珠轴承导轨	
		订货号	型号	订货号	型号
8/10	1 ... 100	35196	FEN-8/10-...	35197	FEN-8/10-...-KF
12/16	1 ... 200	19168	FEN-12/16-...	33481	FEN-12/16-...-KF
20	2 ... 250	19169	FEN-20-...	33482	FEN-20-...-KF
25	2 ... 250	19170	FEN-25-...	33483	FEN-25-...-KF

订货数据 FENG-..., 用于可变行程 用于标准气缸DNC/DNCB/DNCV/DNG					
缸径 Ø [mm]	行程 [mm]	带滑动轴承导轨		带循环滚珠轴承导轨	
		订货号	型号	订货号	型号
32	10 ... 500	34481	FENG-32-...	34487	FENG-32-...-KF
40		34482	FENG-40-...	34488	FENG-40-...-KF
50		34483	FENG-50-...	34489	FENG-50-...-KF
63		34484	FENG-63-...	34490	FENG-63-...-KF
80		34485	FENG-80-...	34491	FENG-80-...-KF
100		34486	FENG-100-...	34492	FENG-100-...-KF

订货数据 FENG-...-KF 带循环滚珠轴承, 用于固定行程 用于标准气缸DNC/DNCB/DNCV/DNG						
缸径 Ø [mm]	订货号 型号		订货号 型号		订货号 型号	
	行程	50 mm		100 mm		160 mm
32	34493	FENG-32-50-KF	34494	FENG-32-100-KF	34495	FENG-32-160-KF
40	34499	FENG-40-50-KF	34500	FENG-40-100-KF	34501	FENG-40-160-KF
50	34506	FENG-50-50-KF	34507	FENG-50-100-KF	34508	FENG-50-160-KF
63	34513	FENG-63-50-KF	34514	FENG-63-100-KF	34515	FENG-63-160-KF
80	34521	FENG-80-50-KF	34522	FENG-80-100-KF	34523	FENG-80-160-KF
100	34529	FENG-100-50-KF	34530	FENG-100-100-KF	34531	FENG-100-160-KF
行程	250 mm		320 mm		400 mm	
32	150289	FENG-32-250-KF	34497	FENG-32-320-KF	150290	FENG-32-400-KF
40	34503	FENG-40-250-KF	34504	FENG-40-320-KF	150291	FENG-40-400-KF
50	34510	FENG-50-250-KF	34511	FENG-50-320-KF	150292	FENG-50-400-KF
63	34517	FENG-63-250-KF	34518	FENG-63-320-KF	34519	FENG-63-400-KF
80	34525	FENG-80-250-KF	34526	FENG-80-320-KF	34527	FENG-80-400-KF
100	34533	FENG-100-250-KF	34534	FENG-100-320-KF	34535	FENG-100-400-KF
					500 mm	