

被动导向轴 FDG, 不带驱动器

FESTO



被动导向轴 FDG, 不带驱动器

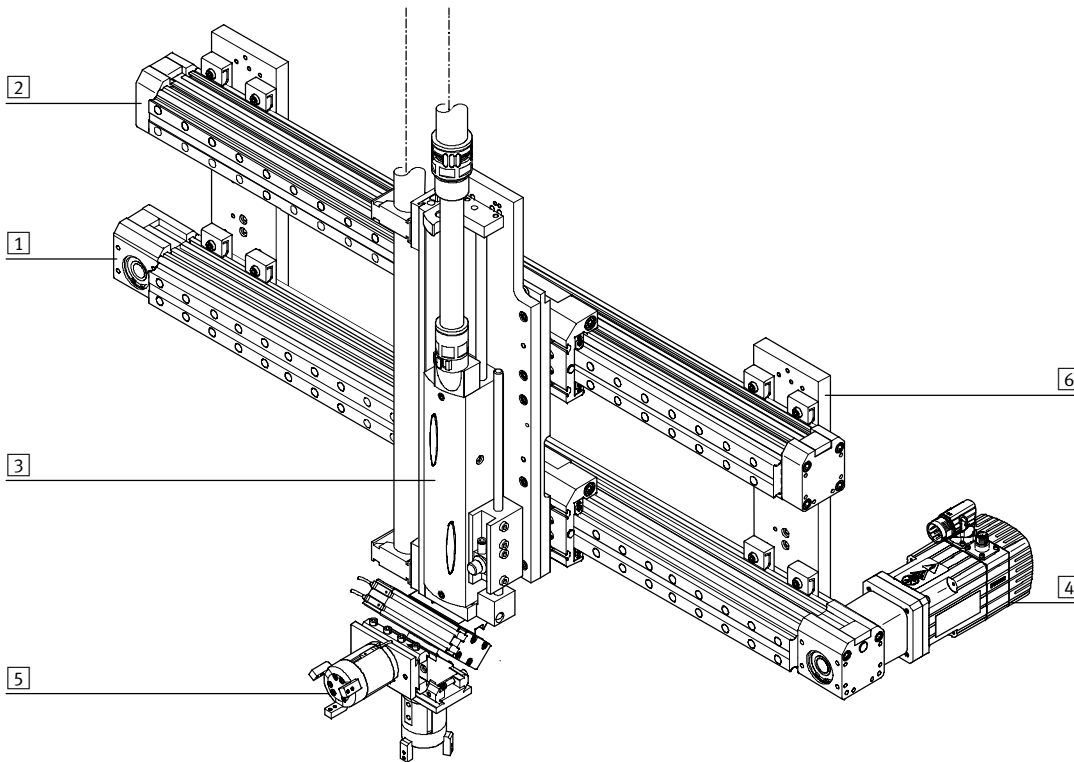
主要特性

FESTO

一览

- 无驱动直线导向单元, 带导轨和可自由移动的滑块
- 被动导向轴/重载导轨用于增加多种应用中的力和扭矩
- 抗扭转能力高
- 减少动态负载造成的振动
- 驱动轴和被动导向轴/重载导轨可以邻近或一上一下排列安装

系统产品, 用于抓取和装配技术



系统元件和附件

系统元件和附件	简要说明	→ 页码/Internet
① 电缸	在抓取和装配技术中有多种组合可用	电缸
② 被动导向轴	用于增加多种应用中的力和扭矩	导向轴
③ 气缸	在抓取和装配技术中有多种组合可用	气缸
④ 马达	伺服和步进马达, 带或不带减速机	马达
⑤ 爪手	在抓取和装配技术中有多种派生型可用	爪手
⑥ 连接件	用于气缸/气缸和气缸/爪手的组合连接	连接组件

被动导向轴 FDG, 不带驱动器

主要特性

导向轴和相应的驱动器

被动导向轴 DGC-FA



- 可以与以下组合:
 - 直线气缸 DGC-KF
- 适用规格 8 ... 63
- 负载能力最高可达6,890 N 或380 Nm

被动导向轴 EGC-FA



- 可以与以下组合:
 - 齿形带式电缸 EGC-TB
 - 丝杆式电缸EGC-BS
- 适用规格 70 ... 185
- 负载能力最高可达15,200 N 或1,820 Nm

被动导向轴 FDG-ZR-RF



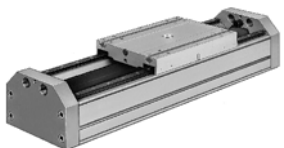
- 可以与以下组合:
 - 齿形带式电缸 DGE-ZR-RF
- 适用规格 25 ... 63
- 负载能力最高可达1,500 N 或600 Nm

被动导向轴 FDG-P/-ZR/-SP



- 可以与以下组合:
 - 直线气缸 DGPL
 - 齿形带式电缸 DGE-ZR-KF
 - 丝杆式电缸DGE-SP-KF
- 适用规格 18 ... 63
- 负载能力最高可达14,050 N 或1,820 Nm

重载导轨 HD

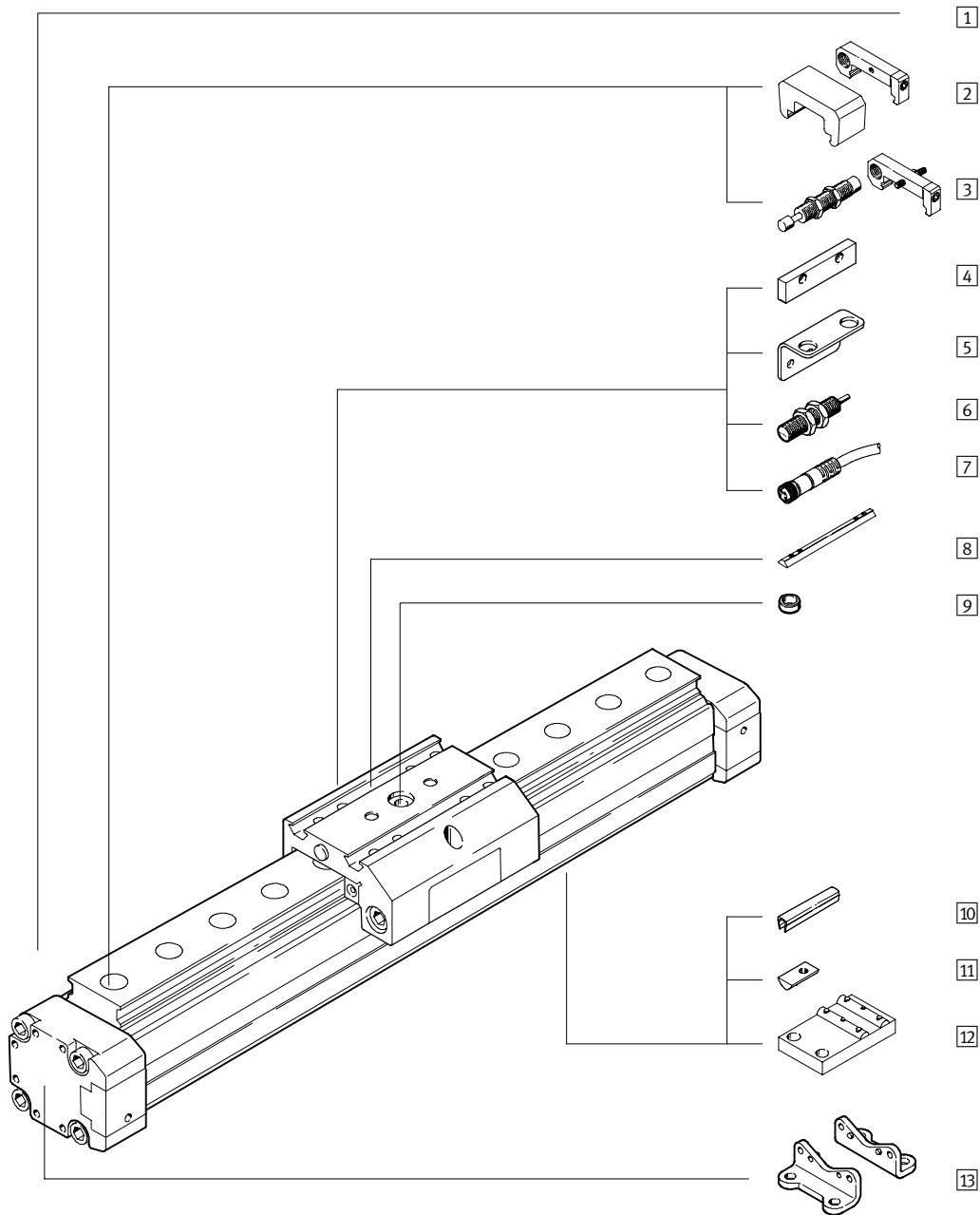
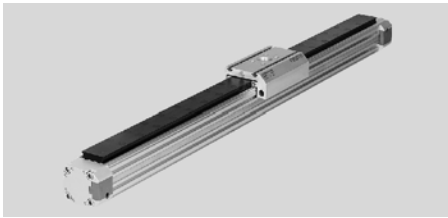


- 规格 HD8 ... HD40
- 工作行程10 ... 2,160 mm
- 负载能力最高可达5,600 N 或560 Nm

被动导向轴 FDG, 不带驱动器

外围元件一览

FESTO



被动导向轴 FDG, 不带驱动器

外围元件一览

派生型和附件		
型号	简要说明	→ 页码/Internet
1 被动导向轴 FDG	导向单元, 不带驱动器	6
2 紧急缓冲器, 带支架 A	当滑块到达终端位置时, 吸收其运动产生的能量	22
3 液压缓冲器组件 C/E	当滑块到达终端位置时, 吸收其运动产生的能量	21
4 传感器感应片 L	用于感测滑块位置	23
5 传感器支架 T	连接件, 用于在导向轴上解决安装SIEN	23
6 接近开关 O/P/R/W	用于提供接近信号或安全检测	25
7 带电电缆插座 V	用于接近开关	25
8 沟槽螺母, 用于滑块 X	用于滑块上负载和附件的安装	24
9 定位套 Z	用于滑块上负载和附件的定位	24
10 沟槽盖 B/S	防止灰尘进入	24
11 沟槽螺母, 用于安装槽 Y	用于安装附件	24
12 定位支撑件 M	用于安装轴	20
13 脚架安装件 F	用于安装轴	20

被动导向轴 FDG, 不带驱动器

型号代码

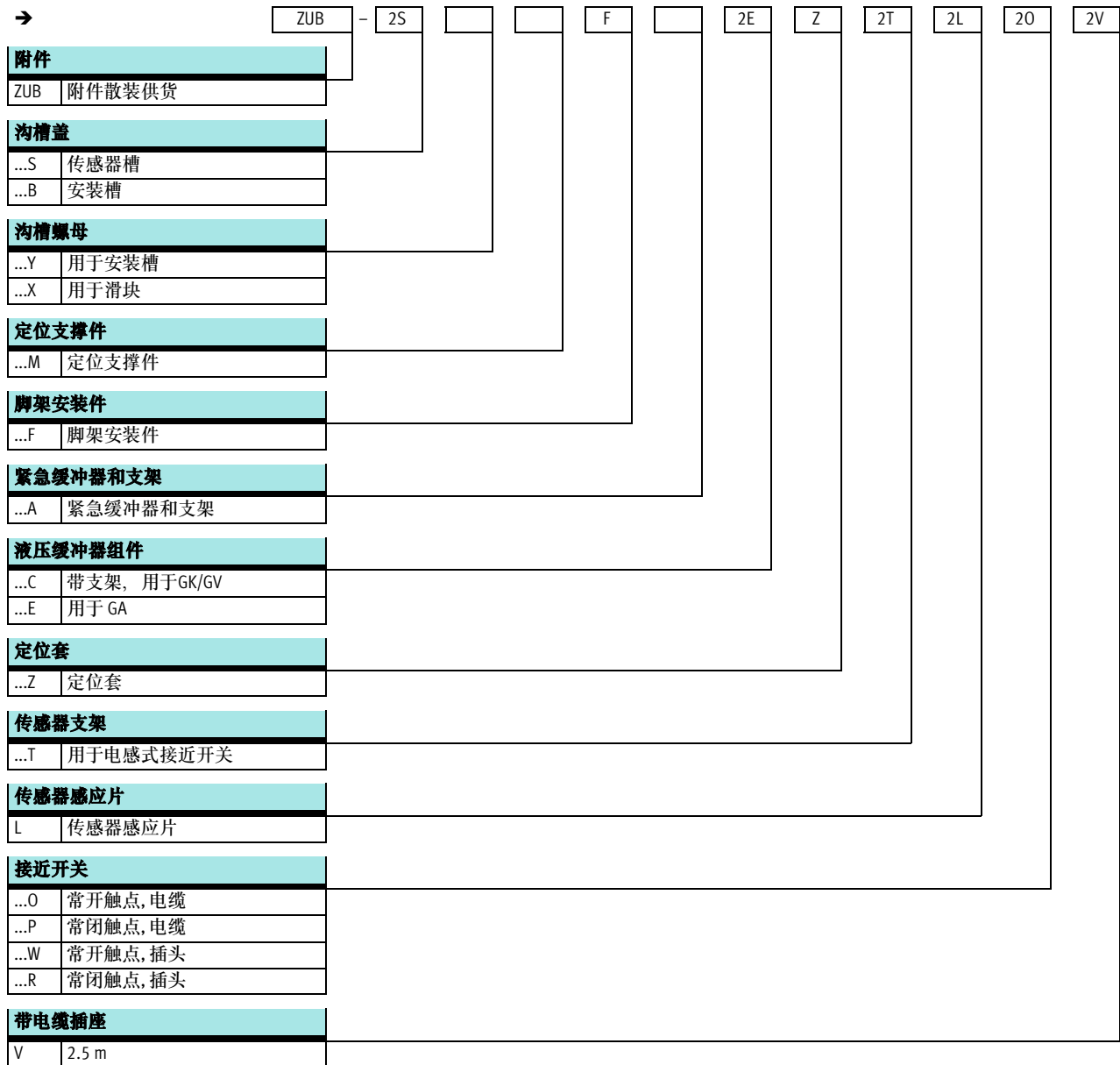
FESTO

	FDG	-	25	-	500	-	ZR	-	KF	-	GK	-	
型号													
FDG	导向单元, 不带驱动器												
规格													
行程 [mm]													
被动导向轴													
ZR	用于齿形带式气缸 DGE-ZR-KF												
SP	用于丝杆式气缸 DGE-SP-KF												
P	用于直线气缸 DGPL												
导轨													
KF	循环滚珠轴承导轨												
滑块													
GK	标准滑块												
GV	加长滑块												
GA	防护型												
附加滑块													
KL	左侧												
KR	右侧												

被动导向轴 FDG, 不带驱动器

型号代码

FESTO



被动导向轴 FDG, 不带驱动器

技术参数

FESTO

规格
18 ... 63

 www.festo.com

工作行程
100 ... 5,100 mm



主要技术参数		18	25	32	40	50	63
规格		18	25	32	40	50	63
最大行程	FDG-ZR [mm]	1 ... 1,000	1 ... 5,100	-	1 ... 4,900	-	1 ... 4,700
	FDG-SP [mm]	1 ... 500	1 ... 1,000	-	1 ... 1,500	-	1 ... 2,000
	FDG-P [mm]	10 ... 1,800	10 ... 3,000	10 ... 3,000	10 ... 3,000	10 ... 3,000	10 ... 3,000
结构特点	无驱动直线导向单元, 带滑块						
导轨	外部循环滚珠轴承导轨						
安装位置	任意						
缓冲	任意一端, 不可调						
	两端自调						
安装方式	型材安装						
	脚架安装						
	直接安装						
增加空载驱动扭矩	用于 DGE-...ZR [Nm]	0.005	0.02	-	0.03	-	0.085
	用于 DGE-SP [Nm]	0.04	0.1	-	0.15	-	0.45
推力 ¹⁾	[N]	5	10	7	9	12	16
环境温度	[°C]	-10 ... +60					

1) 测量条件: FDG-18 = 0.05 m/s; FDG-25... 63 = 0.2m/s

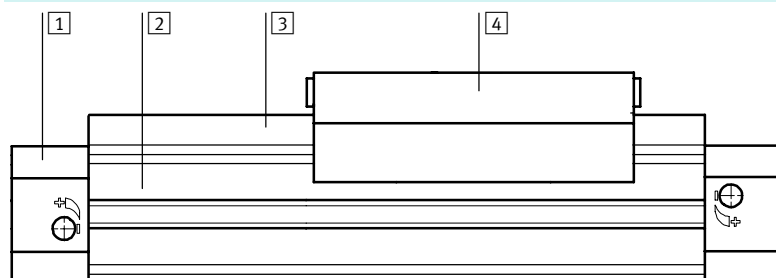
重量 [kg]		18	25	32	40	50	63
FDG-ZR							
0 mm 行程时, 基本重量	GK	0.879	2.022	-	6.055	-	21.493
	GV	1.341	2.927	-	7.939	-	31.464
	GA	-	2.931	-	8.128	-	-
每100 mm 行程时, 附加重量	GK	0.274	0.479	-	0.968	-	2.423
	GV	0.274	0.479	-	0.968	-	2.423
	GA	-	0.570	-	1.092	-	-
FDG-SP							
0 mm 行程时, 基本重量	GK	0.743	1.482	-	4.296	-	13.454
	GV	1.232	2.530	-	7.678	-	25.847
	GA	-	2.459	-	6.798	-	-
每100 mm 行程时, 附加重量	GK	0.274	0.479	-	0.968	-	2.423
	GV	0.274	0.479	-	0.968	-	2.423
	GA	-	0.570	-	1.092	-	-
FDG-P							
0 mm 行程时, 基本重量	GK	0.685	1.416	2.449	4.160	8.445	13.328
	GV	1.147	2.321	3.784	6.961	13.491	23.3
	GA	-	2.211	3.282	5.989	-	-
每100 mm 行程时, 附加重量	GK	0.274	0.479	0.705	0.968	1.8	2.423
	GV	0.274	0.479	0.705	0.968	1.8	2.423
	GA	-	0.570	0.808	1.092	-	-

被动导向轴 FDG, 不带驱动器

技术参数

材料

剖面图



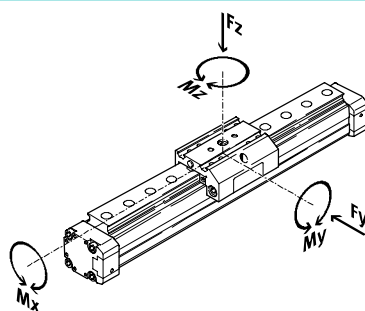
导向轴

1 端盖		阳极氧化铝
2 型材		阳极氧化铝
3 导轨	∅ 18	加硬钢
	∅ 25 ... 63	加硬钢, 带耐腐蚀涂层
4 滑块		阳极氧化铝
材料注意事项		不含铜、聚四氟乙烯和硅

特性负载值

图中所示的力和扭矩以导轨中心为参考系。

动态工作时不得超过所示的力和扭矩。特别注意缓冲阶段。



若导向轴受到以下所列的多个力和扭矩的同时作用时, 除了所示的最大负载, 还必须满足以下等式:

$$\frac{F_y}{F_{y_{max}}} + \frac{F_z}{F_{z_{max}}} + \frac{M_x}{M_{x_{max}}} + \frac{M_y}{M_{y_{max}}} + \frac{M_z}{M_{z_{max}}} \leq 1$$

许用力和扭矩

规格		18	25	32	40	50	63
GK/GA - 标准滑块/防护型滑块							
F _y _{max.}	[N]	930	3,080	3,080	7,300	7,300	14,050
F _z _{max.}	[N]	930	3,080	3,080	7,300	7,300	14,050
M _x _{max.}	[Nm]	7	45	63	170	240	580
M _y _{max.}	[Nm]	23	85	127	330	460	910
M _z _{max.}	[Nm]	23	85	127	330	460	910
GV - 加长滑块							
F _y _{max.}	[N]	930	3,080	3,080	7,300	7,300	14,050
F _z _{max.}	[N]	930	3,080	3,080	7,300	7,300	14,050
M _x _{max.}	[Nm]	7	45	63	170	240	580
M _y _{max.}	[Nm]	45	170	250	660	920	1,820
M _z _{max.}	[Nm]	45	170	250	660	920	1,820

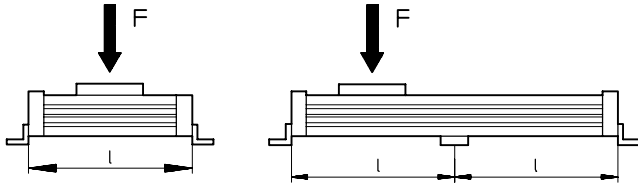
被动导向轴 FDG, 不带驱动器

技术参数

最大支撑跨度 l 与力 F 的关系

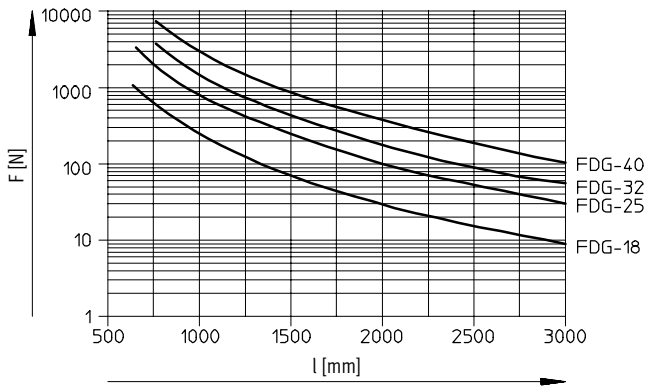
导向轴有时需要定位支撑件MUP的支撑, 以限制长行程时产生的挠度。下图就是用来确定最大许用支撑跨度与作用力 F 的函数关系。

滑块表面上的作用力

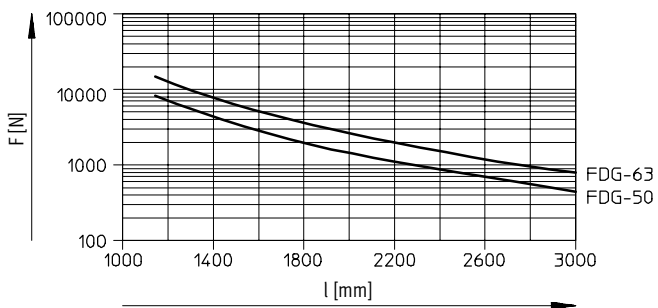


最大许用支撑跨度 l (不带定位支撑件) 与作用力 F 的关系

规格 18...40



规格 50...63



被动导向轴 FDG, 不带驱动器

技术参数

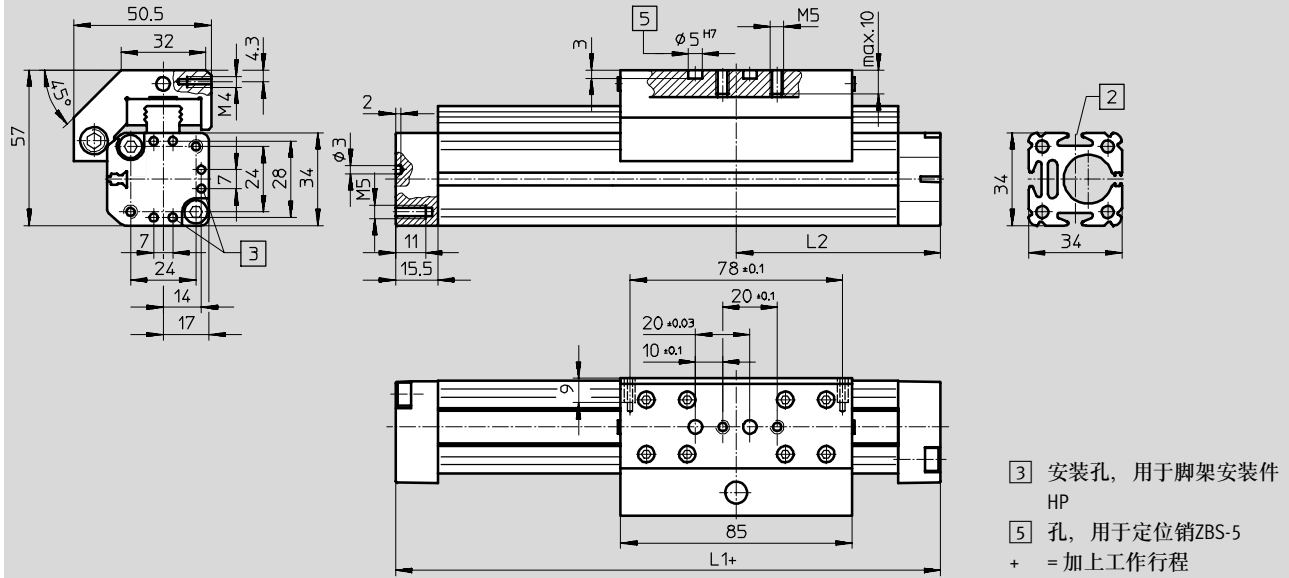
FESTO

尺寸

CAD 相关数据 → www.festo.com

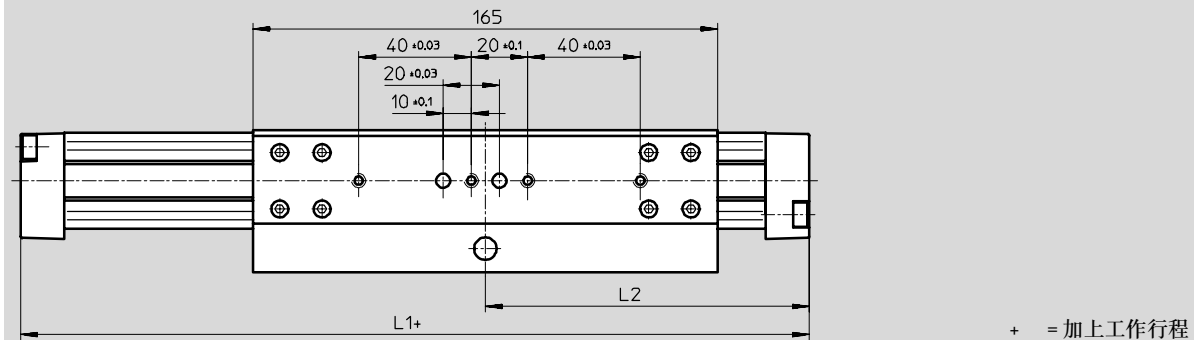
标准滑块 GK

规格 18-...



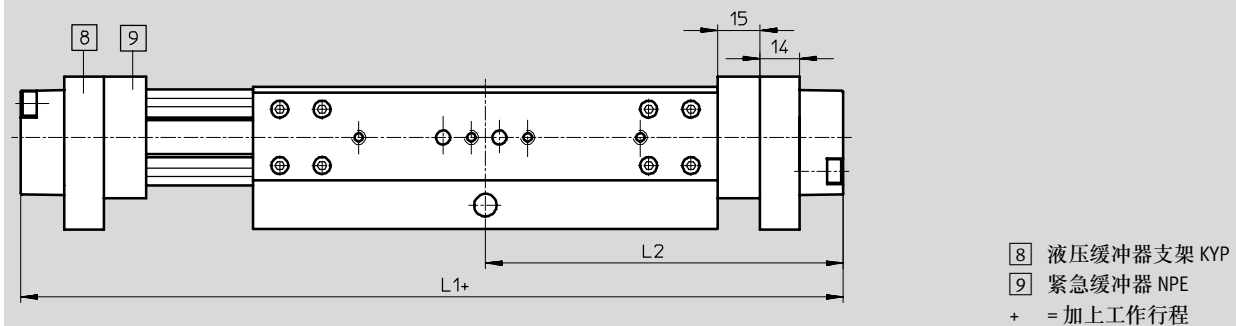
加长滑块 GV

规格 18-P-GV



加长滑块 GV

规格 18-ZR-/SP



规格	L1		L2	
	GK	GV	GK	GV
FDG-18-...-P-...	150	230	75	115
FDG-18-...-ZR-...	221	301	110.5	150.5
FDG-18-...-SP-...	171	261	92	132

被动导向轴 FDG, 不带驱动器

技术参数

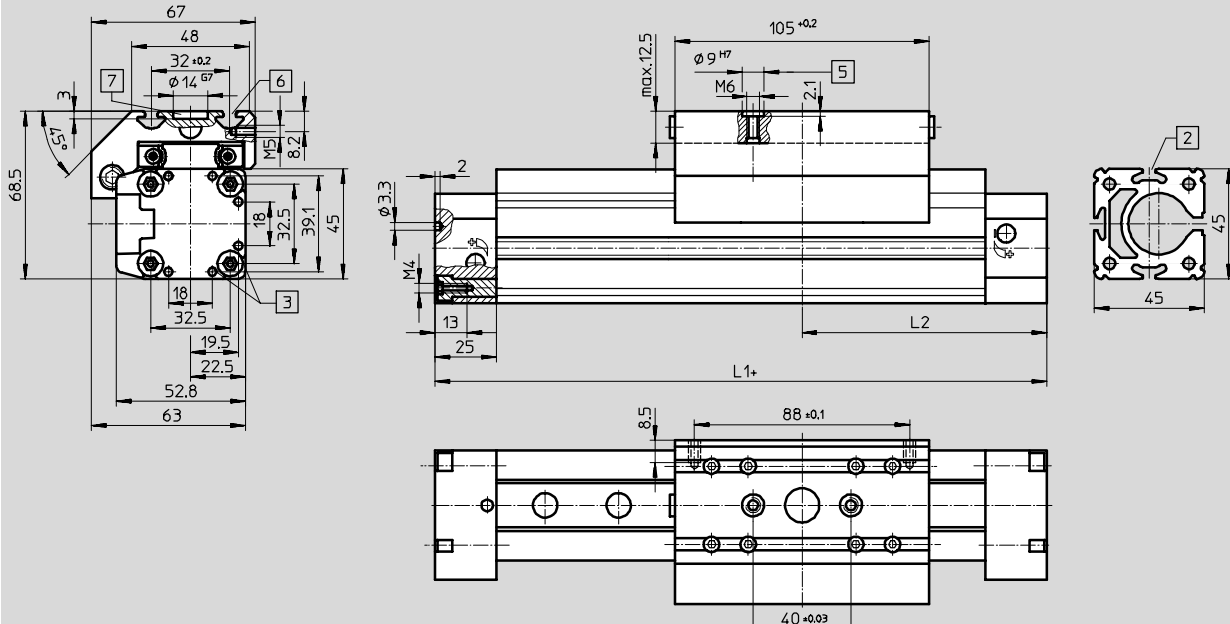
FESTO

尺寸

CAD 相关数据 → www.festo.com

标准滑块 GK

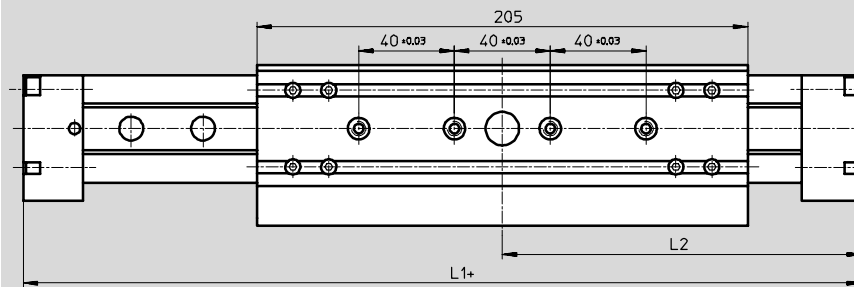
规格 25-...



- 3 安装孔, 用于脚架安装件 HP
 - 5 孔, 用于定位套 ZBH-9
 - 6 安装槽, 用于沟槽螺母 NSTL
 - 7 钻孔, 用于定位安装件 SLZZ
- + = 加上工作行程

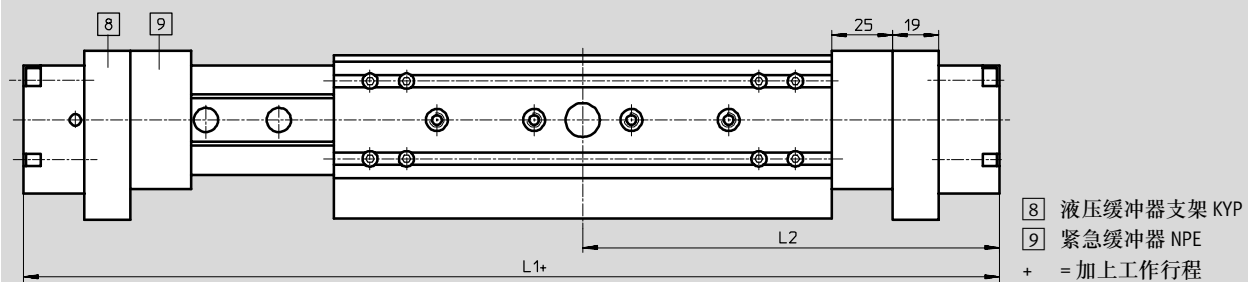
加长滑块 GV

规格 25-P



加长滑块 GV

规格 25-ZR/-SP



- 8 液压缓冲器支架 KYP
 - 9 紧急缓冲器 NPE
- + = 加上工作行程

被动导向轴 FDG, 不带驱动器

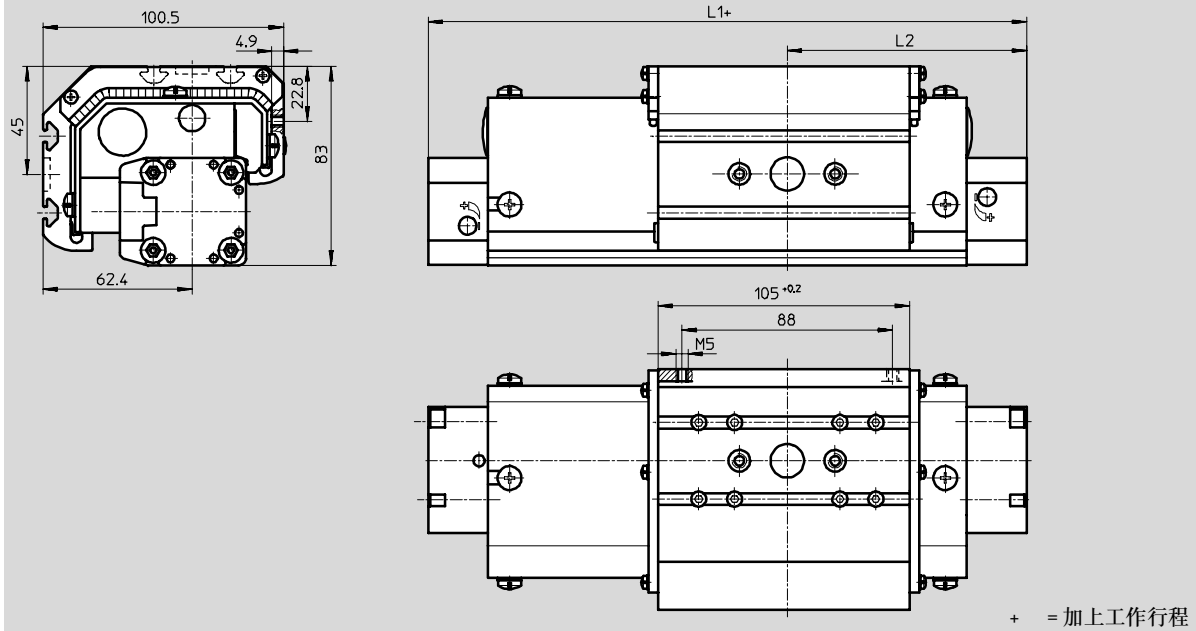
技术参数

尺寸

CAD 相关数据 → www.festo.com

防护型 GA

规格 25-...GA



规格	L1			L2		
	GK	GV	GA	GK	GV	GA
FDG-25-...-P-...	200	300	200	100	150	100
FDG-25-...-ZR-...	326	426	326	163	213	163
FDG-25-...-SP-...	213	343	243	101.5	171.5	121.5

被动导向轴 FDG, 不带驱动器

技术参数

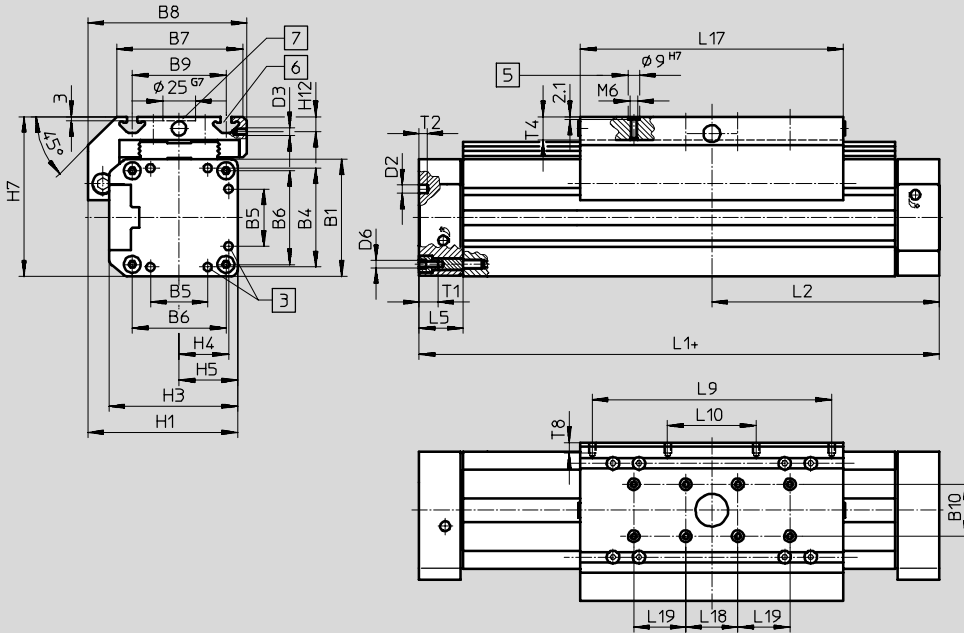
FESTO

尺寸

CAD 相关数据 → www.festo.com

标准滑块 GK

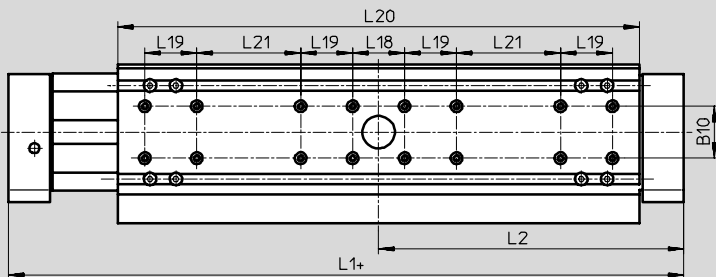
规格 32...63-...



- 3 安装孔, 用于脚架安装件H P
- 5 孔, 用于定位套ZBH-9
- 6 安装槽, 用于沟槽螺母 NSTL
- 7 钻孔, 用于定位安装件 SLZZ
- + = 加上工作行程

加长滑块 GV

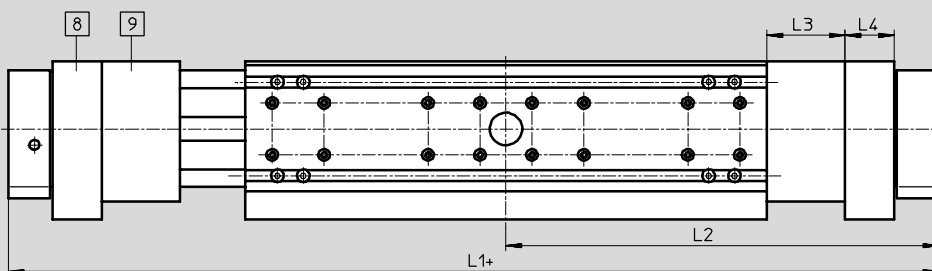
规格 32...63-P



+ = 加上工作行程

加长滑块 GV

规格 40/63-ZR/-SP



- 8 液压缓冲器支架 KYP
- 9 紧急缓冲器 NPE
- + = 加上工作行程

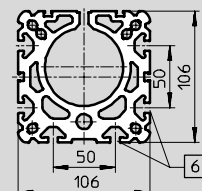
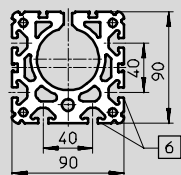
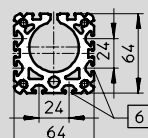
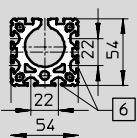
缸筒

规格 32

规格 40

规格 50

规格 63



- 6 安装槽, 用于沟槽螺母 NST

被动导向轴 FDG, 不带驱动器

技术参数

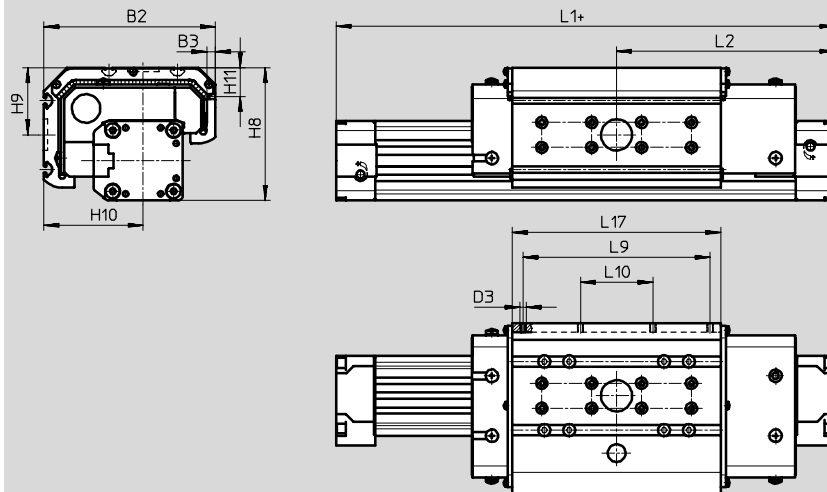
FESTO

尺寸

CAD 相关数据 → www.festo.com

防尘型

规格 32/40-...GA



+ = 加上工作行程

规格	L1			L2		
	GK	GV	GA	GK	GV	GA
FDG-32-...P-...	250	380	250	125	190	125
FDG-40-...P-...	300	470	300	150	235	150
FDG-50-...P-...	350	550	-	175	275	-
FDG-63-...P-...	400	650	-	200	325	-
FDG-40-...ZR-...	497	667	497	248.5	333.5	248.5
FDG-63-...ZR-...	738	988	-	369	494	-
FDG-40-...SP-...	315	545	375	153	271.5	186.5
FDG-63-...SP-...	406	756	-	198	378	-

规格	B1	B2	B3	B4	B5	B6	B7	B8	B9	B10	D2	D3
									±0.2		∅	
32	54	112.1	-	46	21	40	63	79	47	20	4.3	M5
40	64	137.6	7	53	28	49	78.5	96.5	55	20	4.3	M5
50	90	-	-	76	44	72	97	122	72	40	6.3	M6
63	106	-	-	89	44	83	121	142	90	40	6.3	M8

规格	D6	H1	H2	H3	H4	H5	H7	H8	H9	H10	H11	H12	L3
32	M5	72	66	62	23	27	77.5	93.1	49.5	64.5	-	8.3	-
40	M5	86	78	71.8	26.5	32	90.5	106.6	54	79.6	23.1	7	40
50	M6	115	106	99	36	45	122.5	-	-	-	-	11.5	-
63	M8	131	122	115	44.5	53	144.5	-	-	-	39.5	12.5	63

规格	L4	L5	L9	L10	L17	L18	L19	L20	L21	T1	T2	T4	T8
			±0.1	±0.1	±0.2	±0.03	±0.03		±0.1				
32	-	31	112	-	131	40	-	261	40	13.2	3	12.5	8.5
40	32	31	150	58	167	40	40	337	40	13.2	4	12.5	8.5
50	-	34	184	68	202	40	40	402	80	15.2	6	18.5	8
63	44	34	200	72	230	40	40	480	120	21.2	6	20.5	10.5

被动导向轴 FDG, 不带驱动器

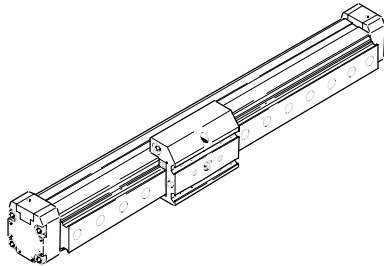
订货数据 - 模块化产品系统

FESTO

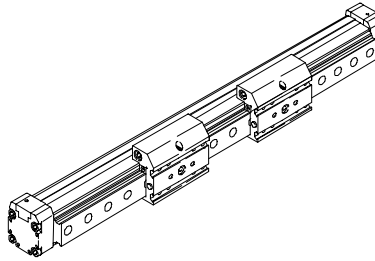
订货代码

必填数据/选项

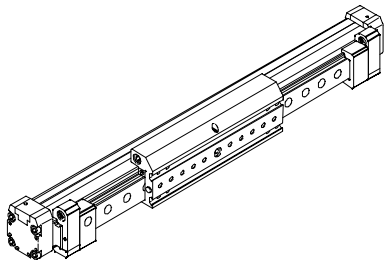
标准滑块 GK



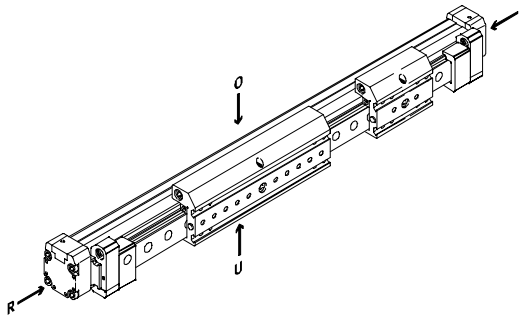
标准滑块加附加滑块 GK-KL/-KR



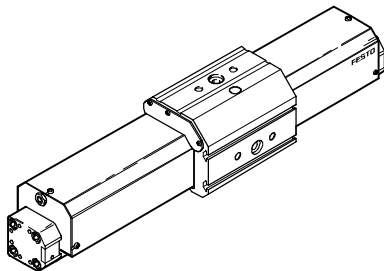
加长滑块 GV



加长滑块加附加滑块 GK-KL/-KR



防尘型 GA



- 注意

O = 顶部

R = 右侧

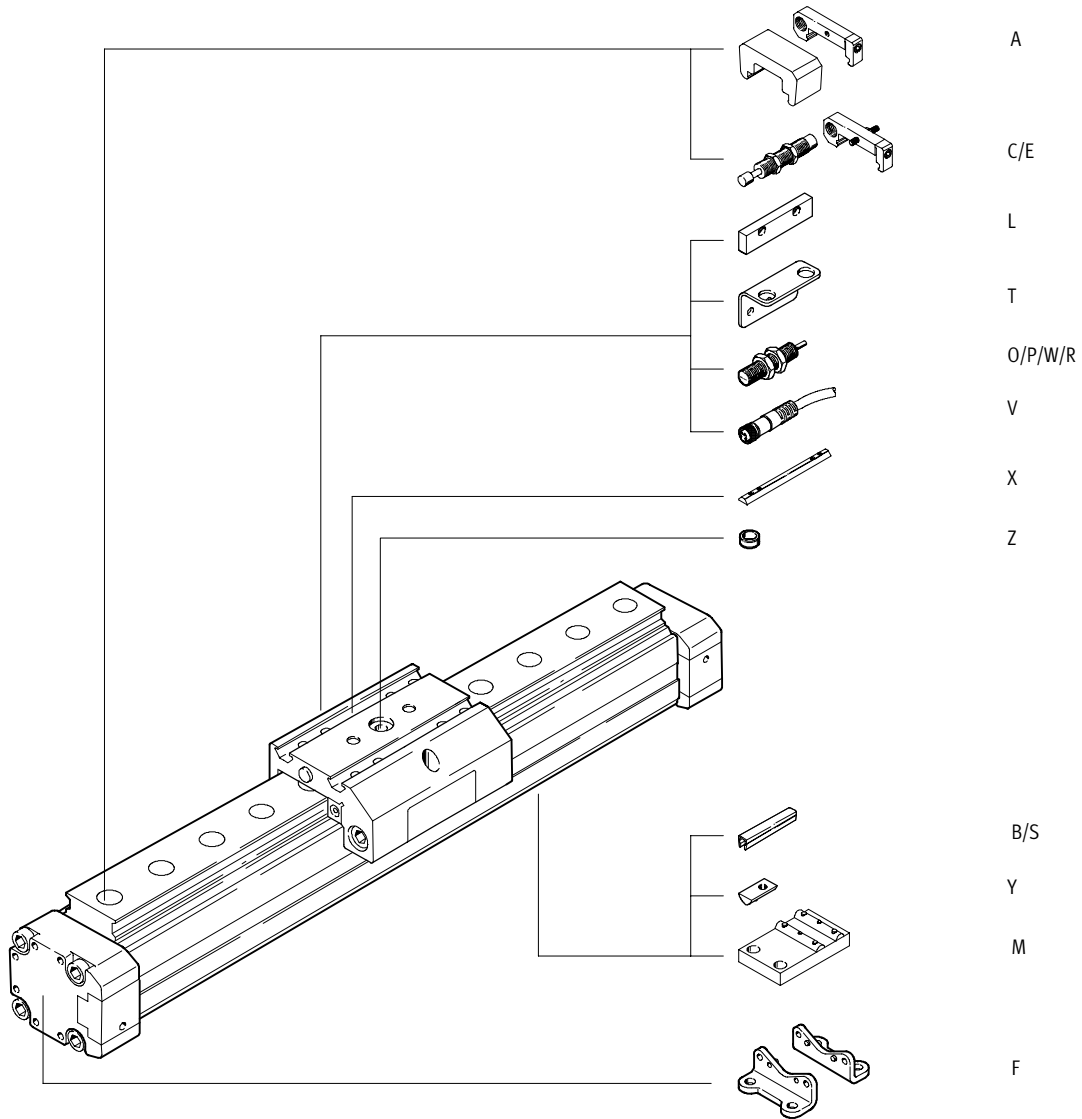
U = 底部

L = 左侧

被动导向轴 FDG, 不带驱动器

订货数据 - 模块化产品系统

订货代码
选项



被动导向轴 FDG, 不带驱动器

订货数据 - 模块化产品系统



M 必填数据							O 选项
模块订货号	驱动功能	规格	行程	被动导向轴	导轨	滑块	附加滑块
192 850	FDG	18	1 ... 5 100	ZR SP P	KF	GK GV GA	KL KR
192 851		25					
192 852		32					
192 853		40					
192 854		50					
192 855		63					
订货示例							
192 853	FDG	- 40	- 500	- ZR	- KF	- GK	-

订货表										
规格	18	25	32	40	50	63	条件	代码	输入	代码
M 模块订货号	192 850	192 851	192 852	192 853	192 854	192 855				
驱动功能	导向单元, 不带驱动器								FDG	
规格	18	25	32	40	50	63		-...		
行程 [mm] 对应ZR (对应驱动器)	1 ... 1 000	1 ... 5 100	-	1 ... 4 900	-	1 ... 4 700		-...		
	1 ... 500	1 ... 1 000	-	1 ... 1 500	-	1 ... 2 000				
	10 ... 1 800	10 ... 3 000	10 ... 3 000	10 ... 3 000	10 ... 3 000	10 ... 3 000				
被动导向轴	用于 DGE-ZR	DGE-ZR	-	DGE-ZR	-	DGE-ZR		-ZR		
	用于 DGE-SP	DGE-SP	-	DGE-SP	-	DGE-SP		-SP		
	用于 DGP	DGP	DGP	DGP	DGP	DGP		-P		
导轨	循环滚珠轴承导轨								-KF	-KF
滑块	标准								-GK	
	加长								-GV	
	最大行程 [mm]									
	对应ZR	(920)	(5 000)	-	(4 730)	-	(4 450)			
	对应SP	(410)	(870)	-	(1 270)	-	(1 650)			
	防护型							1	-GA	
	最大行程 [mm]									
	对应ZR	-	(1 800)	-	(1 800)	-	-			
对应SP	-	(970)	-	(1 440)	-	-				
对应P	-	(2 000)	(2 000)	(2 000)	-	-				
O 附加滑块	标准滑块, 左侧							2	-KL	
	标准滑块, 右侧							2	-KR	

1 GA 不适用于附件 T, L, O, P, W, R.

2 KL, KR 仅适用于滑块 GK 或 GV.

输出订货代码

被动导向轴 FDG, 不带驱动器

订货数据 - 模块化产品系统

FESTO

0 选项

附件	沟槽盖	沟槽螺母	定位支撑件	脚架安装件	紧急缓冲器和支架	液压缓冲器	定位套	传感器支架	传感器感应片	接近开关	插座
ZUB	...S ...B	...Y ...X	...M	...F	...A	...C ...E	...Z	...T	L	...O ...P ...W ...R	...V
ZUB	- SB	4Y2X		F		2C	10Z			20	

订货表

规格	18	25	32	40	50	63	条件	代码	输入代码	
附件	另供								ZUB-	ZUB-
0 沟槽盖	传感器槽		1 ... 10						...S	
	安装槽		-	-	1 ... 10				...B	
沟槽螺母	用于安装槽		1 ... 10						...Y	
	用于滑块		-	1 ... 10					...X	
定位支撑件	1 ... 10								...M	
脚架安装件 (组件)	1 ... 10								...F	
紧急缓冲器和支架	1 ... 2	1 ... 2	-	1 ... 2	-	1 ... 2	[3]	...A		
	两端带紧急缓冲器时, 有效行程缩短[mm]									
	(10)	(30)	-	(60)	-	(100)				
液压缓冲器	和支架		1 ... 2					[4]	...C	
	用于防尘型		-	1 ... 2		-	-	[5]	...E	
定位套 (每包10件)	10, 20, 30, 40, 50, 60, 70, 80, 90								...Z	
传感器支架	1 ... 5		-	1 ... 5	-	1 ... 5		...T		
传感器感应片	1								L	
电感式接近开关	常开触点, 电缆		1 ... 5				-	1 ... 5	...O	
	常闭触点, 电缆		1 ... 5				-	1 ... 5	...P	
	常开触点, plug		1 ... 5				-	1 ... 5	...W	
	常闭触点, plug		1 ... 5				-	1 ... 5	...R	
带电缆插座, 2.5 m	1 ... 5							-	1 ... 5	...V

- [3] A 不适用于被动导向轴 P
标准安装于滑块GV, GA
- [4] C 仅适用于滑块GK 和 GV

- [5] E 仅适用于滑块 GA

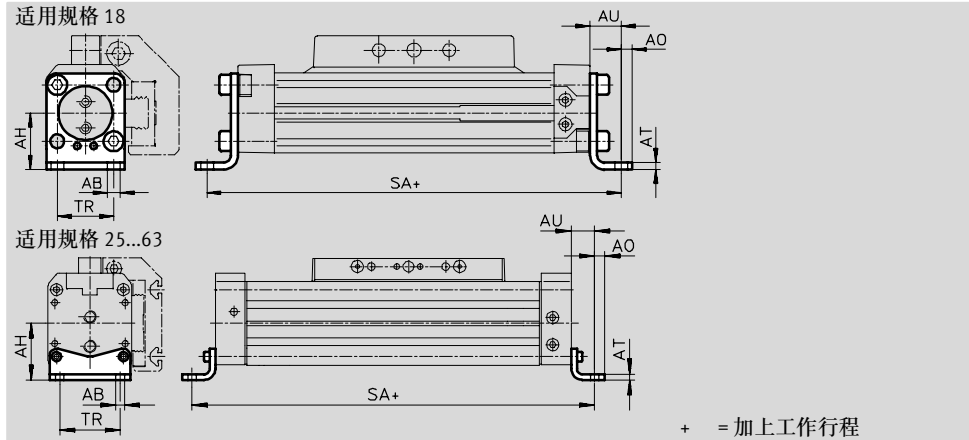
输出订货代码

ZUB	-										
-----	---	--	--	--	--	--	--	--	--	--	--

被动导向轴 FDG, 不带驱动器

脚架安装件 HP (订货代码: F)

材料: 不含铜、聚四氟乙烯和硅
镀锌钢

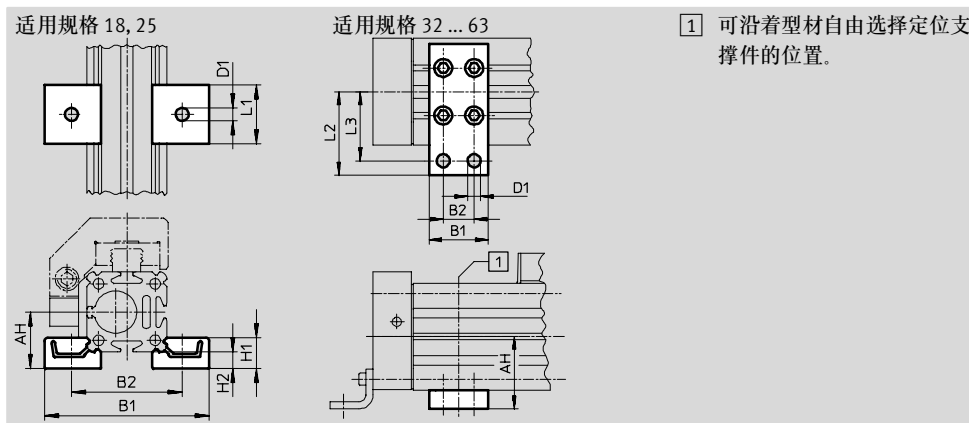


+ = 加上工作行程

尺寸和订货数据										
适用规格	AB ∅	AH	A0	AT	AU	SA	TR	重量 [g]	订货号	型号
18	5.5	24	4.8	3	13.2	176	24	70	158 472	HP-18
25	5.5	29.5	6	3	13	226	32.5	61	150 731	HP-25
32	6.6	37	7	4	17	284	38	117	150 732	HP-32
40	6.6	46	8.5	5	17.5	335	45	188	150 733	HP-40
50	9	61	11	6	25	400	65	243	150 734	HP-50
63	11	69	13.5	6	28	456	75	305	150 735	HP-63

定位支撑件MUP (订货代码: M)

材料: 不含铜、聚四氟乙烯和硅
镀锌钢



1 可沿着型材自由选择定位支撑件的位置。

尺寸和订货数据												
适用规格	AH	B1	B2	D1 ∅	H1	H2	L1	L2	L3	重量 [g]	订货号	型号
18	24	70.5	47	5.5	13	7	25	-	-	33	150 736	MUP-18/25
25	29.5	81	58	5.5	13	7	25	-	-	33	150 736	MUP-18/25
32	37	35	22	6.6	-	-	-	41.5	35	89	150 737	MUP-32
40	46	35	22	6.6	-	-	-	47	40	126	150 738	MUP-40
50	61	50	26	11	-	-	-	70	58	241	150 739	MUP-50
63	69	50	26	11	-	-	-	77	65	340	150 800	MUP-63

被动导向轴 FDG, 不带驱动器

附件

液压缓冲器 YSR...-C

(订货代码: C)

材料:

壳体: 镀锌钢; 活塞杆: 高合金钢,

密封件: 丁苯橡胶, 聚氨酯

不含铜、聚四氟乙烯和硅



订货数据			
适用规格	重量 [g]	订货号	型号
18	30	34 571	YSR-8-8-C
25	70	34 572	YSR-12-12-C
32	70	34 572	YSR-12-12-C
40	140	34 573	YSR-16-20-C
50	140	34 573	YSR-16-20-C
63	240	34 574	YSR-20-25-C

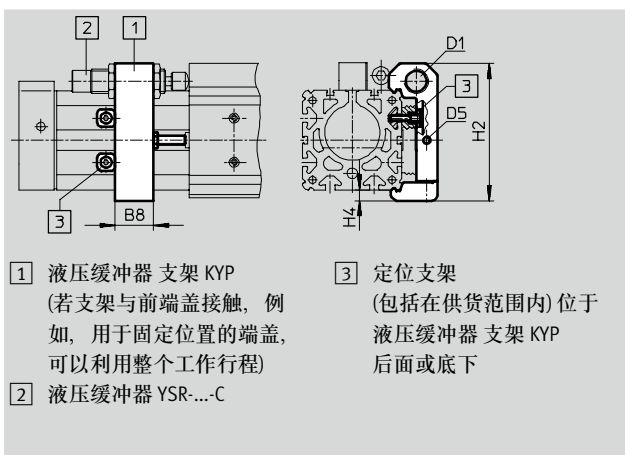
液压缓冲器支架 KYP

(订货代码: C)

材料:

支架: 铝

套: 耐腐蚀铜



尺寸和订货数据							
适用规格	B8	D1	D5	H2	H4	重量 [g]	订货号 型号
18	14	M12x1	M4	50.5	4.5	66	158 907 KYP-18
25	19	M16x1	M5	69.5	6	95	158 908 KYP-25
32	25	M16x1	M5	80	8	130	158 909 KYP-32
40	32	M22x1.5	M5	102	8	209	158 910 KYP-40
50	35	M22x1.5	M8	124	10	415	158 911 KYP-50
63	44	M26x1.5	M10	152.5	11.5	609	158 912 KYP-63

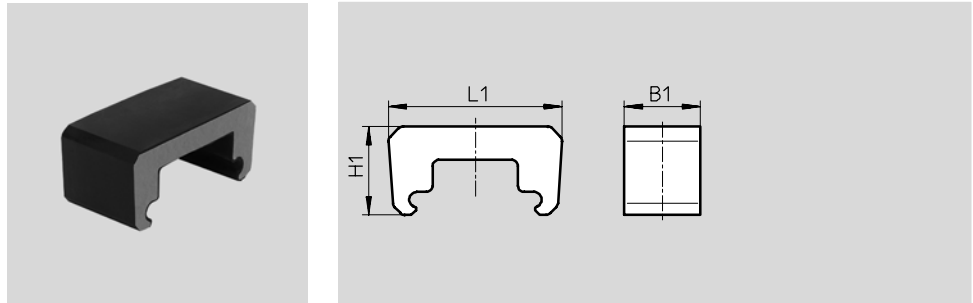
被动导向轴 FDG, 不带驱动器

FESTO


附件

紧急缓冲器NPE (订货代码: A)

材料:
聚氨酯



尺寸和订货数据						
适用规格	B1	L1	H1	重量 [g]	订货号	型号
18	15	43.1	28.5	6	193 901	NPE-18
25	25	57	29	12	193 902	NPE-25
40	40	80.5	36	41	193 904	NPE-40
63	60	128.6	55	152	193 906	NPE-63

 注意
紧急缓冲器只能与液压缓冲器
支架 KYP组合使用。 →21
(不需要螺纹销和螺母。)

液压缓冲器 DG-GA

用于防尘型 GA
(订货代码: E)

材料:
壳体: 镀锌钢; 活塞杆: 高合金钢
密封件: 丁苯橡胶, 聚氨酯
不含铜、聚四氟乙烯和硅



订货数据		
适用规格	重量 [g]	订货号 型号
25	70	192 875 DG-GA-25-YSR
40	140	192 877 DG-GA-40-YSR

被动导向轴 FDG, 不带驱动器

附件

传感器支架HWS

用于电感式接近开关

(订货代码: T)

材料:

镀锌钢

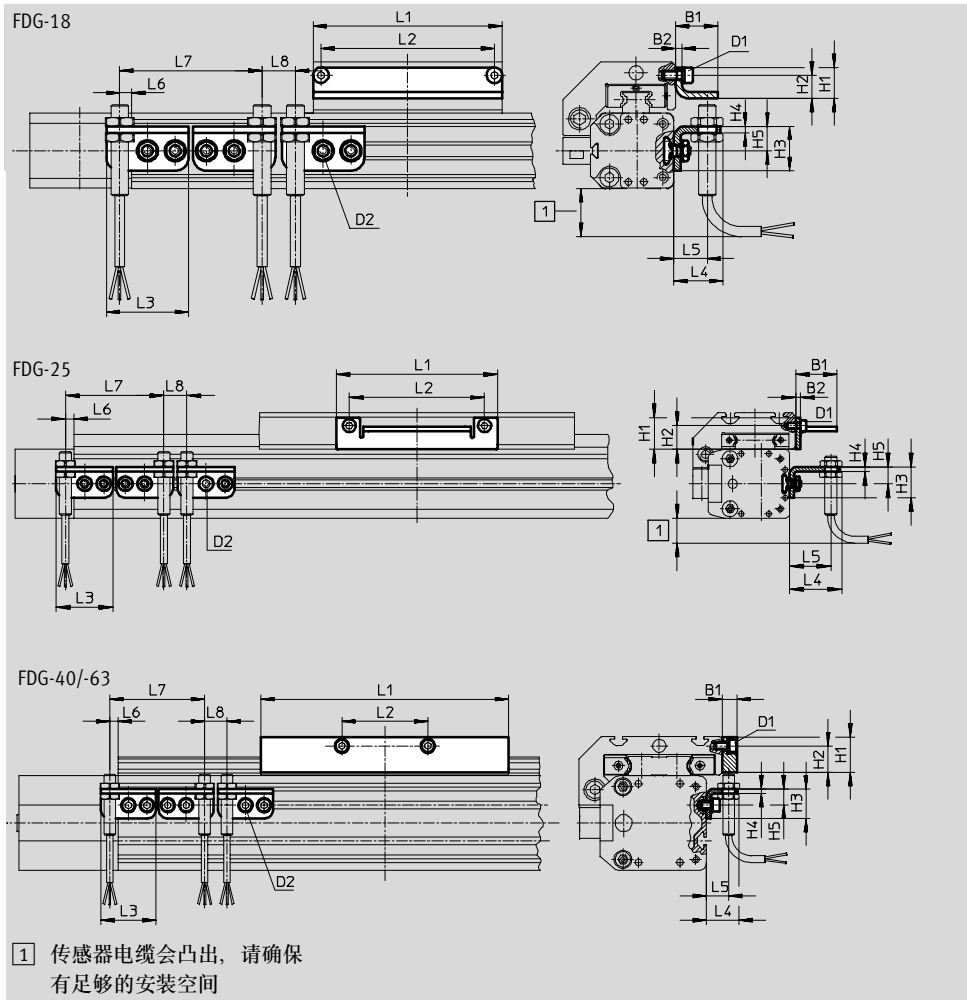


传感器感应片 SF

(订货代码: L)

材料:

镀锌钢




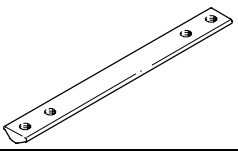

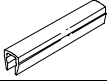
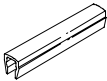
尺寸和订货数据											
适用规格	D1	D2	B1	B2	H1	H2	H3	H4	H5	L1	L2
18	M4	M5	19	3	14	10.5	20	3	11	85	78
25	M5	M5	27	3	20.5	15.3	20	3	11	105	88
40	M5	M5	10	-	24	18	20	3	11	167	58
63	M8	M5	10	-	35	25	20	3	11	230	72

适用规格	L3	L4	L5	L6 max.	L7 min.	L8 min.	重量 [g]	订货号	型号
18	37	22.5	15	5.5	64	15	30	188 968	HWS-18/25-M8
							60	188 964	SF-18
25	37	34.5	27	5.5	64	15	30	540 780	HWS-25-MAB-M8
							80	540 430	SF-25-MAB
40	37	22.5	15	5.5	64	15	40	188 969	HWS-40-M8
							310	188 966	SF-40
63	37	22.5	15	5.5	64	15	40	188 970	HWS-63-M8
							630	188 967	SF-63

被动导向轴 FDG, 不带驱动器

附件

FESTO





订货数据						
	适用规格	备注	订货代码	订货号	型号	PU ¹⁾
沟槽螺母 NST 技术参数 → Internet: nst						
	18, 25	用于安装槽	Y	526 091	NST-HMV-M4	1
	32, 40			150 914	NST-5-M5	1
	50, 63			150 915	NST-8-M6	1
沟槽螺母 NSTL 技术参数 → Internet: nstl						
	25	用于滑块	X	158 410	NSTL-25	1
	32			158 411	NSTL-32	1
	40			158 412	NSTL-40	1
	50			158 413	NSTL-50	1
	63			158 414	NSTL-63	1
定位销/套 ZBS/ZBH 技术参数 → Internet: zbs, zbh						
	18	用于滑块	Z	150 928	ZBS-5	10
	25 ... 63			150 927	ZBH-9	10
沟槽盖 ABP 技术参数 → Internet: abp						
	32, 40	用于安装槽 每条0.5 m	B	151 681	ABP-5	2
	50, 63			151 682	ABP-8	
沟槽盖 ABP-S 技术参数 → Internet: abp						
	18 ... 63	用于传感器槽 每条0.5 m	S	151 680	ABP-5-S	2



1) 包装单位数量

被动导向轴 FDG, 不带驱动器

附件

FESTO

订货数据 - 电感式接近开关 M8						技术参数 → Internet: sien	
	电气连接		开关输出	LED	电缆长度 [m]	订货号	型号
	电缆	M8 插头					
常开触点							
	3芯	-	PNP	■	2.5	150 386	SIEN-M8B-PS-K-L
	-	3针	PNP	■		150 387	SIEN-M8B-PS-S-L
常闭触点							
	3芯	-	PNP	■	2.5	150 390	SIEN-M8B-PO-K-L
	-	3针	PNP	■		150 391	SIEN-M8B-PO-S-L

订货数据 - 连接电缆					技术参数 → Internet: nebu		
	电气连接, 左侧		电气连接, 右侧		电缆长度 [m]	订货号	型号
		直列式插座, M8x1, 3针		电缆, 开放式末端, 3芯			
					5	541 334	NEBU-M8G3-K-5-LE3
	直角式插座, M8x1, 3针		电缆, 开放式末端, 3芯		2.5	541 338	NEBU-M8W3-K-2.5-LE3
					5	541 341	NEBU-M8W3-K-5-LE3