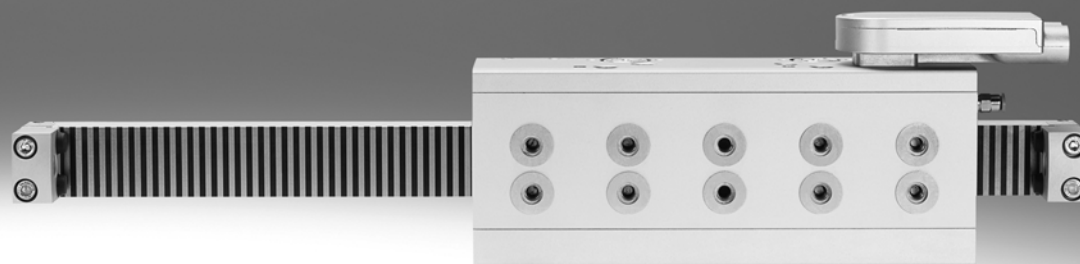


直线电缸 ELGL-LAS, 带空气轴承和直线马达

FESTO



直线电缸 ELGL-LAS, 带空气轴承和直线马达

主要特性

概览

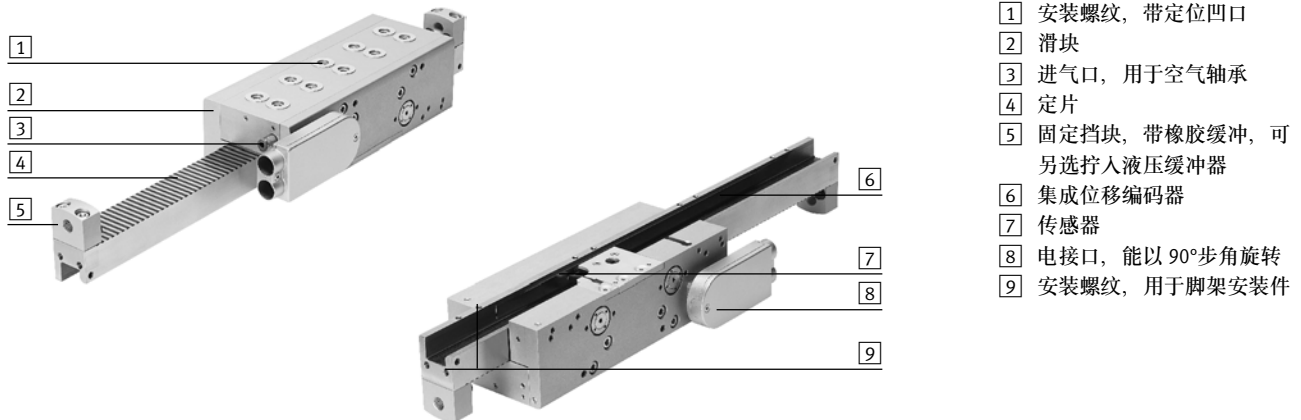
直线电缸 ELGL 是用于搬运的驱动轴，带空气轴承导轨和集成直线马达。驱动元件和空气轴承可单独成为一个单元。滑块在定片导轨上移动。集成的位移编码器将信号发送给控制器。

位移编码器、控制器和马达为闭环工作。这就使得马达可在允许的行程范围内，以高精度，调节到为速度和位置设定的数值。

优势

- 空气轴承可保证高精度定位和非常良好的线性度
- 集成锁定制动功能，通过空气轴承的磁性预张紧实现
- 在一根轴上可承载多个运输装置
- 可相向和同步移动
- 导轨元件不会产生摩擦力
- 无磨损，无需维护
- 空气轴承对灰尘不敏感

技术细节



完整的系统包括直线电缸和马达控制器

直线电缸 ELGL

→ 3

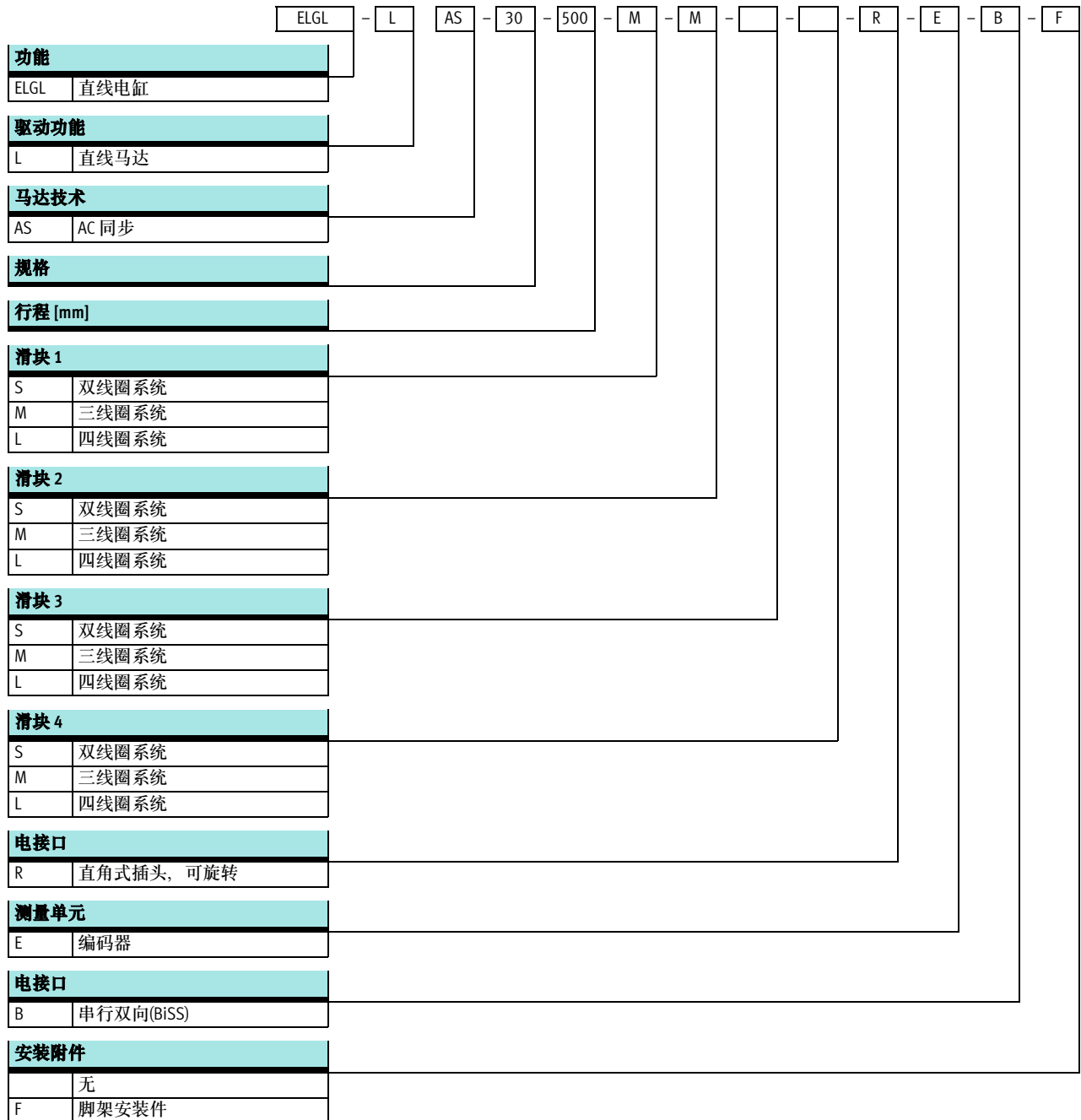
伺服马达控制器 CMMP-AS

→ Internet: motor controller



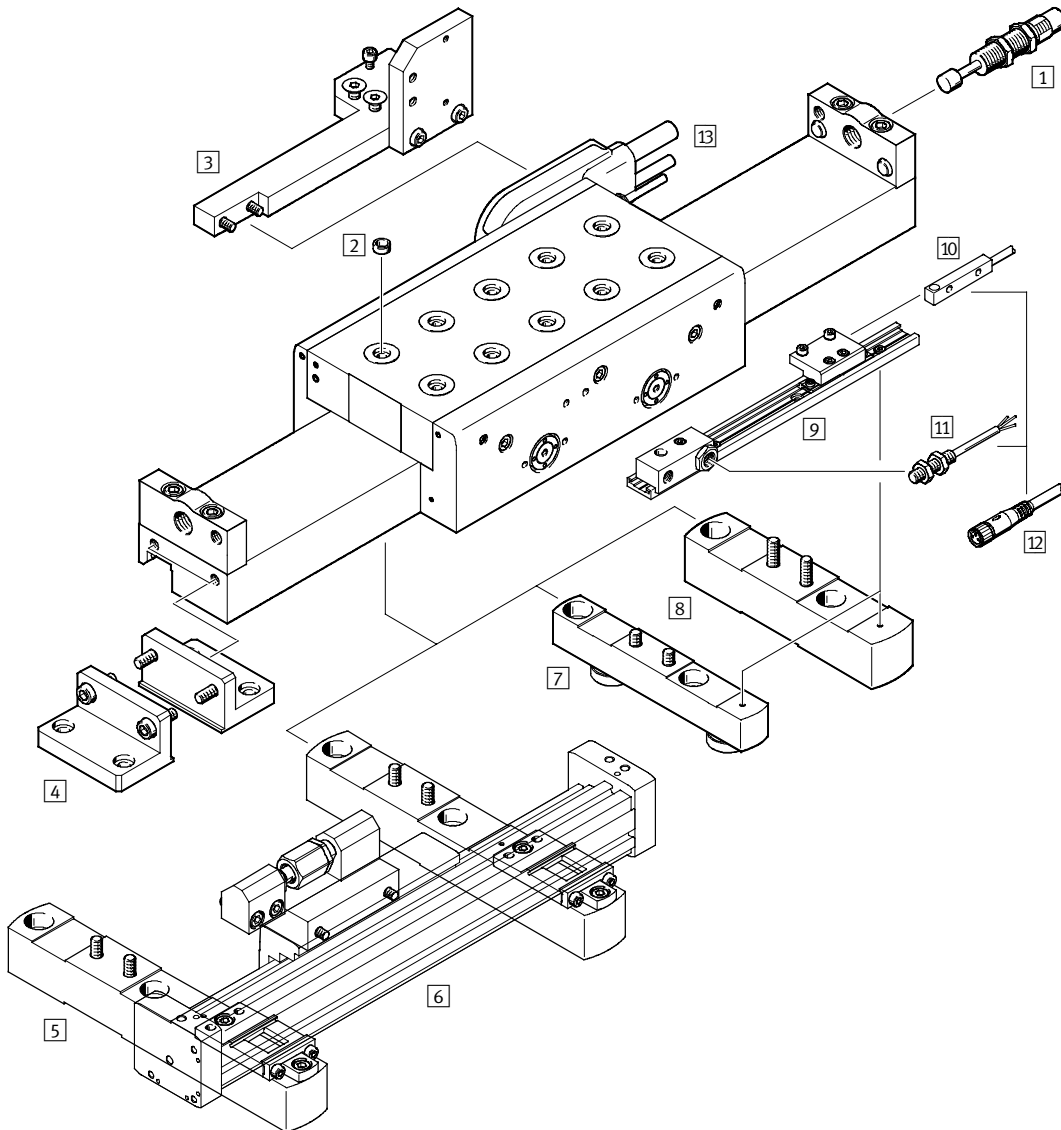
直线电缸 ELGL-LAS, 带空气轴承和直线马达

型号代码



直线电缸 ELGL-LAS, 带空气轴承和直线马达

外围元件一览



直线电缸 ELGL-LAS, 带空气轴承和直线马达

外围元件一览

附件		
型号	简要说明	→ 页码
1 液压缓冲器 YSRW	万一出现故障时, 防止终端挡块损坏	18
2 定位套 ZBH	<ul style="list-style-type: none"> • 用于滑块上负载和附件的定位 • 电缸供货范围包括定位套 	18
3 安装组件 EAHT	用于将能源链 (型号: E6.29 或 E6.40) 安装到线电缸 ELGL 上	16
4 脚架安装件 EAHF	<ul style="list-style-type: none"> • 用于将电缸安装到端盖上 • 供货范围包括 2 件 	13
5 安装组件 EAHC	<ul style="list-style-type: none"> • 用于将直线型气缸 DGC 安装到线电缸 ELGL 上 • 滑块通过自对中连接杆互相连接 	17
6 直线气缸 DGC-18-...	垂直使用时, 释放直线马达上的负载 (→ 见以下)	dgc
7 可调脚架安装件 EAHF-...-PJ	<ul style="list-style-type: none"> • 用于将电缸安装到定片上 • 高度可调脚架安装件补偿不平整的安装表面 • 供货范围包括 1 件 	14
8 脚架安装件 EAHF-...-P	<ul style="list-style-type: none"> • 用于将电缸安装到定片上 • 供货范围包括 2 件 	13
9 传感器支架 EAPR	用于将电感式接近开关安装到脚架安装件 EAHF-...-P 或 EAHF-...-PJ 上	15
10 接近开关 SIES	电感式接近开关, 方形	18
11 接近开关 SIEN	电感式接近开关, 圆形	19
12 连接电缆 NEBU	用于将带插头接口的接近开关连接至控制器	19
13 马达电缆 NEBM	<ul style="list-style-type: none"> • 用于连接马达和控制器 • 接口能以 90° 步角转动 	18
13 编码器电缆 NEBM	<ul style="list-style-type: none"> • 用于连接位移编码器和控制器 • 接口能以 90° 步角转动 	18

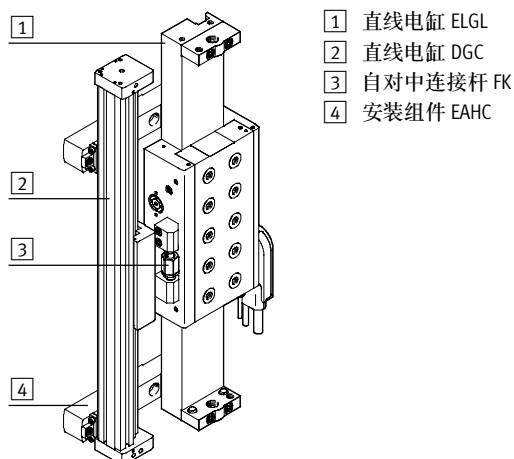
后备气源, 用于垂直工作

可将直线型气缸 DGC-18 连接到直线电缸 ELGL, 以防止直线马达过热。接近位置时, 通过的 DGC 相应的背压, 可对有效负载提供额外的夹持力。

订货帮助:

订货号: 532446

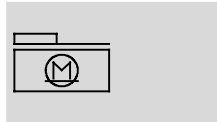
型号: DGC-18-...-G-...



直线电缸 ELGL-LAS, 带空气轴承和直线马达

技术参数

功能



规格

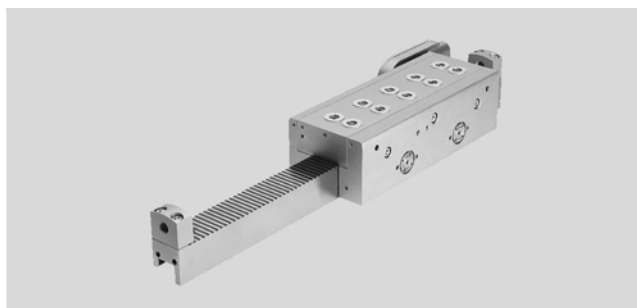
30 ... 120

行程长度

1 ... 5,750 mm

- 注意

所有技术参数数值是在常温 23 °C 条件下得出。
动态响应和精度取决于安装（刚性）和温度应力（热胀冷缩）。



主要技术参数							
规格	30	64			120		
线圈系统	S	S	M	S	M	L	
机械参数							
结构特点	直线电缸 导轨带集成位移编码器						
导轨	空气轴承						
安装方式	通过附件						
安装位置	水平	任意					
有效行程 [mm]	1 ... 740	1 ... 1,750 ¹⁾	1 ... 1,650 ¹⁾	1 ... 1,750 ¹⁾	1 ... 1,650 ¹⁾	1 ... 1,550 ¹⁾	
最大进给力 F _x [N]	44	119	164	240	310	450	
持续进给力 F _x [N]	44	110	160	217	282	330	
最大速度 [m/s]	4				3.4	3.2	2
最大加速度 [m/s ²]	15.4	29.4	29.1	47.6	40.4	50.2	
重复精度 [mm]	±0.01						
锁定制动	通过空气轴承集成						
气动参数							
工作压力 [bar]	5						6
耗气量 [l/min]	15	15	20	15	20	40	
电气参数							
马达类型	直线交流伺服马达						
位移编码器	磁感						
中间电路电压 [V]	600						
峰值电流 [A]	4.0	4.0	4.0	4.5	4.5	4.5	
额定电流 [A]	3.5	3.5	3.0	3.5	3.0	2.75	
磁辐射	无						

1) 可按要求提供行程，最高可达 5,750 mm。

工作和环境条件		
环境温度 ¹⁾ [°C]	0 ... +40	
最大马达温度 [°C]	70	
正常温度 ²⁾ [°C]	23	
温度监控	温度过高时自动切断（PTC电阻器）	
防护等级	IP65	
相对空气湿度（非凝结） [%]	20 ... 80	
CE 标志（见合格声明）	符合 EU EMC 指令 符合欧盟低电压指令	
认证	C-Tick	

1) 注意接近开关工作范围。

2) 所有数值都是在正常温度条件下取得，另有规定的除外。

直线电缸 ELGL-LAS, 带空气轴承和直线马达

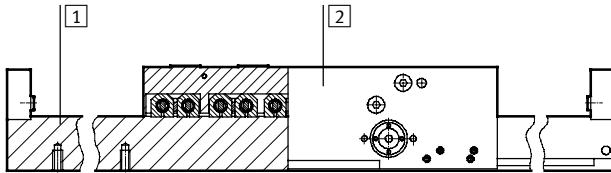
FESTO

技术参数

重量							
规格		30	64		120		
线圈系统		S	S	M	S	M	L
滑块	[kg]	2.8	3.8	5.0	4.7	6.8	8.7
定片	[kg/m]	4.9	13.3		27.0		

材料

剖面图

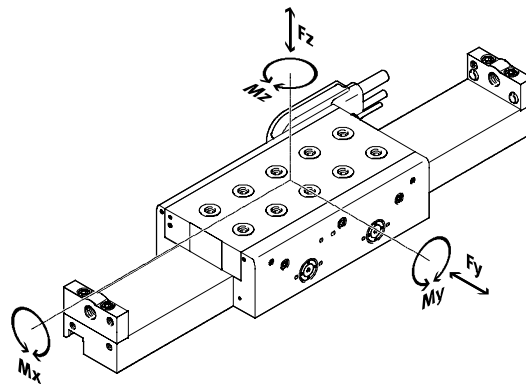


直线电缸

1 定片	钢
2 壳体	精制铝合金, 阳极氧化
材料注意事项	含有油漆湿润缺陷物质
	符合RoHS规定

静态特性负载值

图中所示的力和扭矩以滑块表面为参考系。力的作用点就是滑块中心和滑块纵向中心的相交点。在动态工作中, 不得超过这些数值。必须特别注意缓和制动冲阶段。



如果电缸同时受到两种以上所示力和扭矩的作用, 除了所示的最大负载外, 还必须满足一下等式:

$$\frac{|F_y|}{F_{y_{max}}} + \frac{|F_z|}{F_{z_{max}}} + \frac{|M_x|}{M_{x_{max}}} + \frac{|M_y|}{M_{y_{max}}} + \frac{|M_z|}{M_{z_{max}}} \leq 1$$

许用力和扭矩

规格		30	64		120		
线圈系统							
F _y _{max.}	[N]	600	600	600	600	600	600
限制负载 F _z _{max.}	[N]	160	700	1,000	1,300	1,700	2,500
拉伸负载 F _z _{max.}	[N]	35	140	220	260	300	400
M _x _{max.}	[Nm]	1.2	8	10	14	21	28
M _y _{max.}	[Nm]	7	20	28	45	60	80
M _z _{max.}	[Nm]	20	20	30	20	30	50

注意

Positioning Drives

选型软件

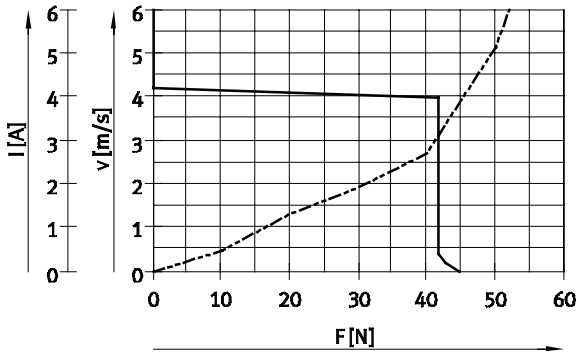
→ www.festo.com.cn/engineering

直线电缸 ELGL-LAS, 带空气轴承和直线马达

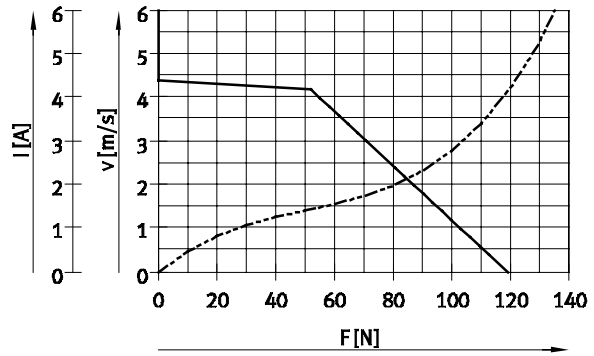
技术参数

速度 v 和电流 I 与进给力 F 的关系

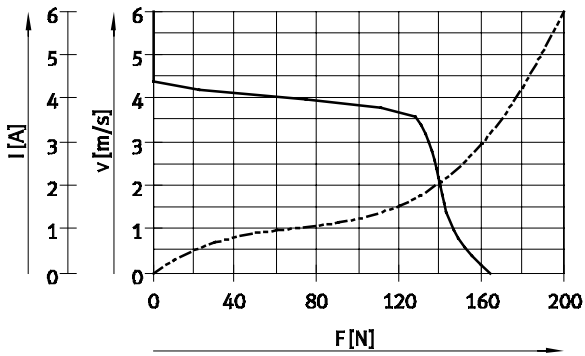
ELGL-LAS-30-...-S



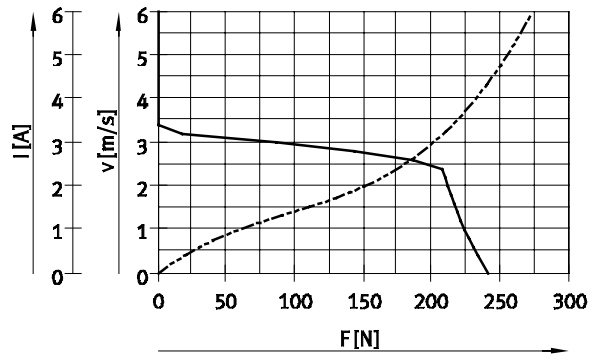
ELGL-LAS-64-...-S



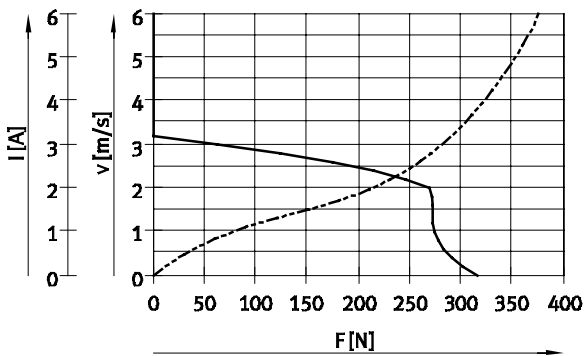
ELGL-LAS-64-...-M



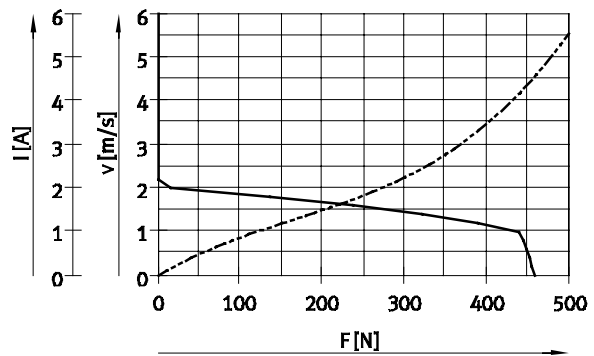
ELGL-LAS-120-...-S



ELGL-LAS-120-...-M



ELGL-LAS-120-...-L



—— 速度 m/s
- - - - 电流 A

直线电缸 ELGL-LAS, 带空气轴承和直线马达

技术参数

安装方式选项

定片的平整度为 $7\ \mu\text{m}/300\ \text{mm}$ 。
为了确保空气轴承的指令, 安装表面必须相应精确。

对于光滑表面的支撑点, 直线电缸可直接安装在定片 [1] 上或借助脚架安装件 [2] 安装。

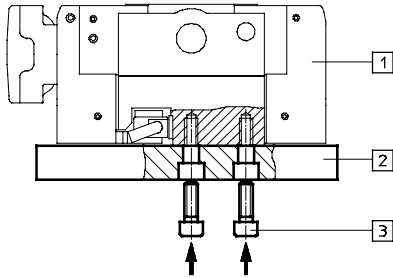
如果表面不够平整, 脚架安装件 [3] 与可调脚架安装件 [4] 一同使用。

建议使用三点或四点安装固定负载。

[1] 直接安装

应用范围:

- 仅适用于光滑表面 (例如, 石墨台)

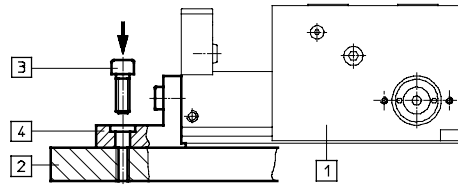


- [1] 直线电缸
- [2] 安装表面
- [3] 内六角螺丝

[2] 直角式安装

应用范围:

- 仅适用于光滑表面 (例如, 石墨台)
- 定片最大长度 500 mm

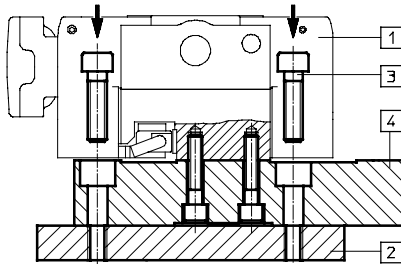


- [1] 直线电缸
- [2] 安装表面
- [3] 内六角螺丝
- [4] 脚架安装件 EAHF...

[3] 脚架安装件

应用范围:

- 用于铣过的表面 (平整度良好)
- 建议支撑间隔: 每隔 360 mm

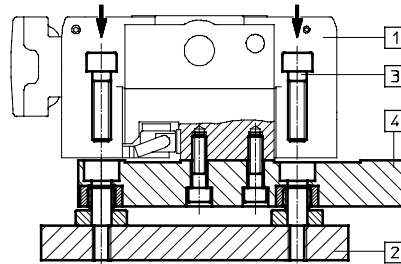


- [1] 直线电缸
- [2] 安装表面
- [3] 内六角螺丝
- [4] 脚架安装件 EAHF-...-P

[4] 可调脚架安装件

应用范围:

- 用于平整度不佳的表面
- 建议支撑间隔: 每隔 360 mm



- [1] 直线电缸
- [2] 安装表面
- [3] 内六角螺丝
- [4] 脚架安装件 EAHF-...-PJ

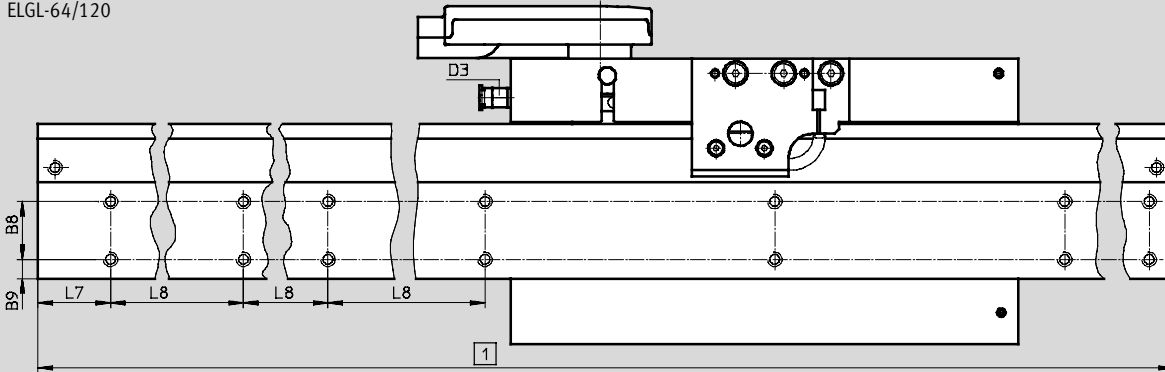
直线电缸 ELGL-LAS, 带空气轴承和直线马达

技术参数

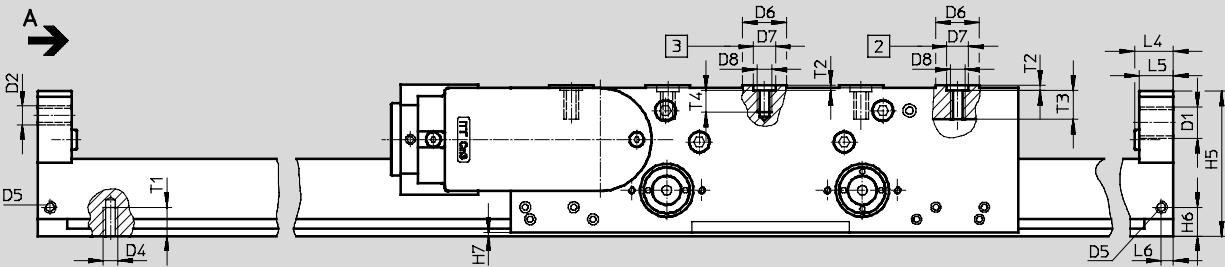
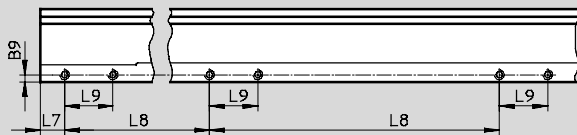
尺寸

CAD 相关数据 → www.festo.com.cn/engineering

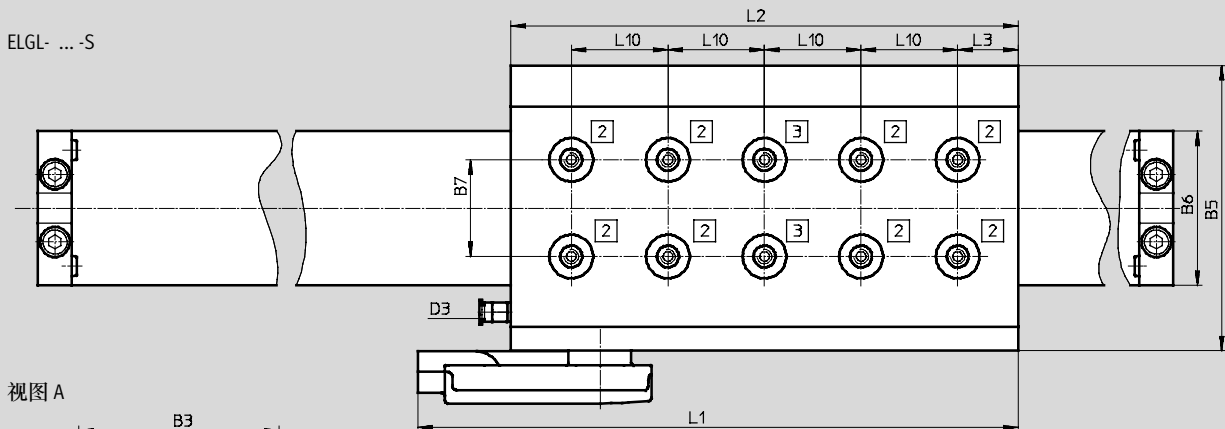
ELGL-64/120



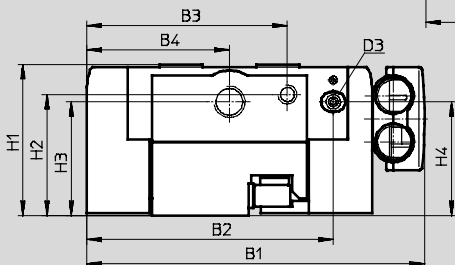
ELGL-30



ELGL- ... -S



视图 A



① 客户定制型材长度

② 孔, 用于定位套 ZBH-9, 螺纹深度 12 mm

③ 孔, 用于定位套 ZBH-9, 螺纹深度 9 mm

- 注意

安装有效负载最多使用四个螺钉。

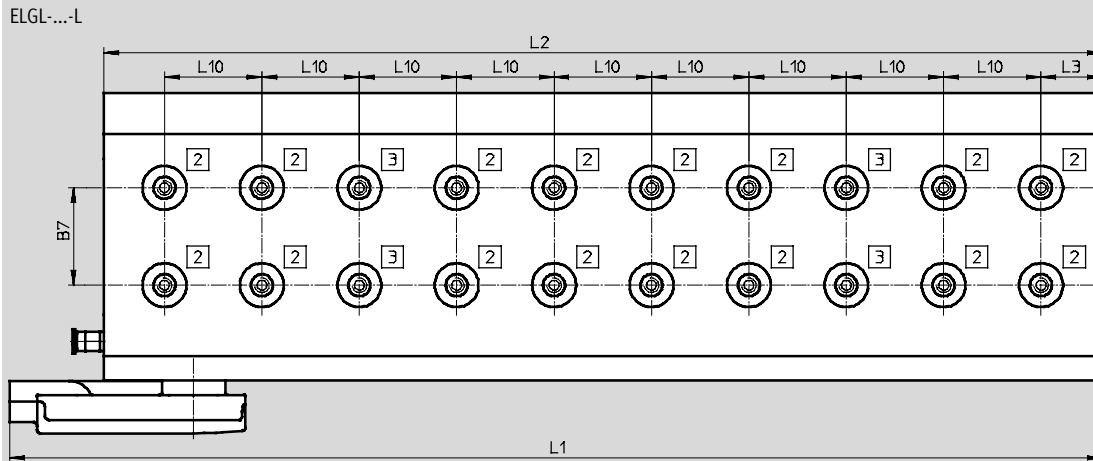
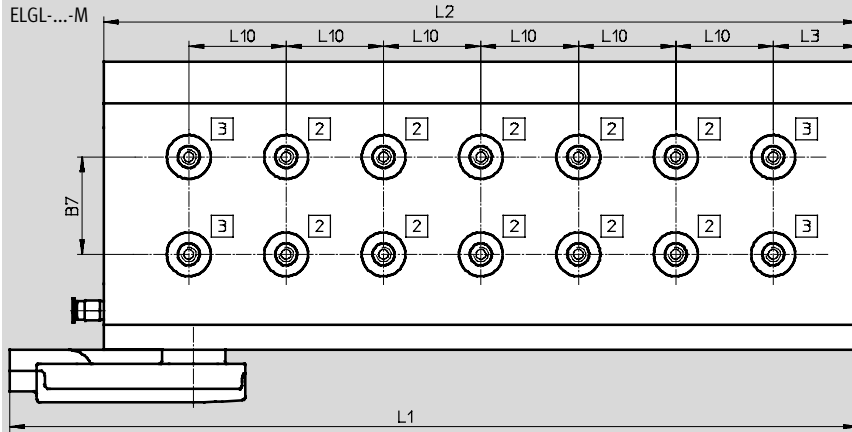
直线电缸 ELGL-LAS, 带空气轴承和直线马达

FESTO

技术参数

尺寸

CAD 相关数据 → www.festo.com.cn/engineering



规格	B1	B3	B4	B5	B6	B7	B8	B9	D1	D2	D4	D5	D6	D7	D8	H1
						±0.01								H7		
30	105.8	-	42	84	30	20	-	3	M10x1	-	M4	M5	18	9	M6	62
64	139.8	83.5	59	118	64	40	24	8	M14x1	M8x1	M6	M5	18	9	M6	62
120	195.8	111.5	87	174	120	80	72	12	M14x1	M8x1	M6	M5	18	9	M6	62

规格	H2	H3	H4	H5	H6	H7	L4	L5	L6	L7	L8	L9	L10	T1	T2	T3	T4
													±0.01		+0.1		
30	-	46.5	47	58	12	1	20	17	5	10	120	20	40	10	2.1	12	9
64	50	47	47	60	12	1	16	14	5	30	120	-	40	12	2.1	12	9
120	50	47	52	60	12	1	16	14	5	30	120	-	40	12	2.1	12	9

规格	转子派生型	B2	D3	L1	L2	L3
						±0.01
30	S	68	M5	248.6	210	25
64	S	102	M5	248.6	210	25
	M	102	M5	348.6	310	35
120	S	158	M5	248.6	210	25
	M	158	M5	348.6	310	35
	L	154	G ¹ / ₈	453.1	410	25

直线电缸 ELGL-LAS, 带空气轴承和直线马达

订货数据 - 模块化产品

订货表							
规格	30	64	120	条件	代码		输入代码
M 模块订货号	560753	560754	560755				
功能	直线电缸				ELGL		ELGL
驱动方式	直线马达				-L		-L
马达技术	交流同步				AS		AS
规格 [mm]	30				-30		
		64			-64		
			120		-120		
行程 [mm]	1 ... 740	1 ... 1,750		1	-...		
滑块 1	双线圈系统, 3 线制				-S		
			三线圈系统, 3 线制		-M		
			四线圈系统, 3 线制		-L		
滑块 2	无						
	双线圈系统, 3 线制				-S		
		三线圈系统, 3 线制			-M		
滑块 3	无						
	双线圈系统, 3 线制				-S		
		三线圈系统, 3 线制			-M		
滑块 4	无						
	双线圈系统, 3 线制				-S		
		三线圈系统, 3 线制			-M		
电接口	直角式插头, 可旋转				-R		-R
	测量单元				E		E
	电接口				-B		-B
安装附件	无						
	脚架安装件			2	-F		

1 行程 适用于规格 64 和 120: 按要求提供 1,750 ... 5,750 mm 行程。
2 F 可选定片长度 < 500 mm。

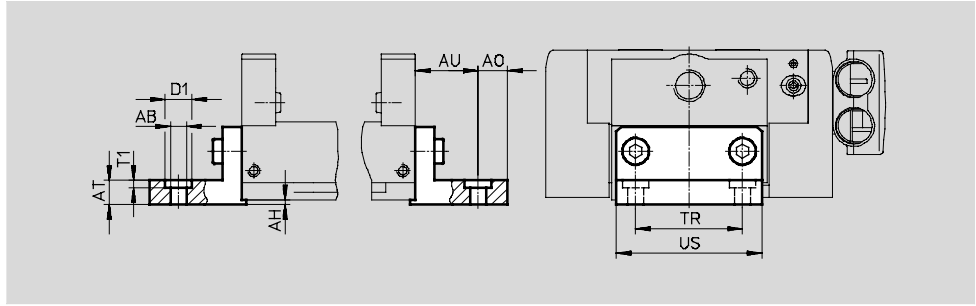
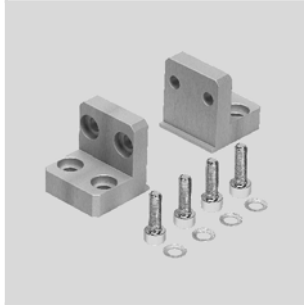
输出订货代码

直线电缸 ELGL-LAS, 带空气轴承和直线马达

附件

脚架安装件 EAHF
供货范围包括2件

材料:
铝
含有油漆湿润缺陷物质
符合RoHS规定

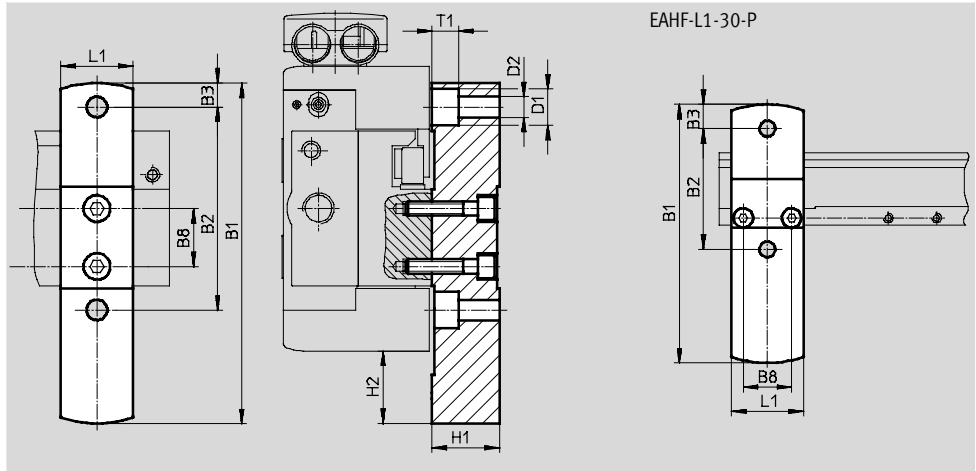
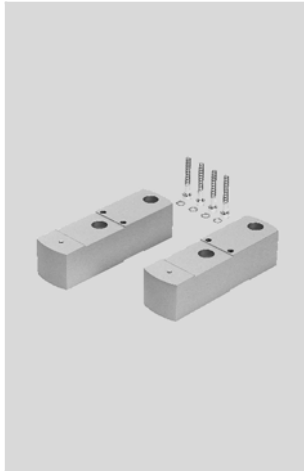


尺寸和订货数据												
适用规格	AB	AH -0.1	A0	AT	AU	D1	T1	TR	US	CRC ¹⁾	重量 [g]	订货号 型号
30	5.5	2	10	10	18	10	3	18	29	1	180	564252 EAHF-L1-30
64	6.5	2	12	10	26	11	3	44	60	1	400	564253 EAHF-L1-64
120	6.5	2	12	10	26	11	3	78	94	1	600	564254 EAHF-L1-120

1) CRC1: 耐腐蚀等级 1, 符合Festo 940 070标准
元件只需具备低度耐腐蚀能力。运输和贮存防护。这些元件无表面基本涂层要求, 譬如: 内部元件或位于盖子下面的元件。

脚架安装件 EAHF-...-P
供货范围包括2件

材料:
铝
含有油漆湿润缺陷物质
符合RoHS规定



尺寸和订货数据												
适用规格	B1	B2	B3	B8	D1	D2	H1 -0.01	H2	L1	CRC ¹⁾	重量 [g]	订货号 型号
30	107	50	10	20	11	6.5	28	30	30	1	250	564246 EAHF-L1-30-P
64	141	84	10	24	15	8.5	28	30	30	1	310	564247 EAHF-L1-64-P
120	197	140	10	72	15	8.5	28	30	30	1	450	564248 EAHF-L1-120-P

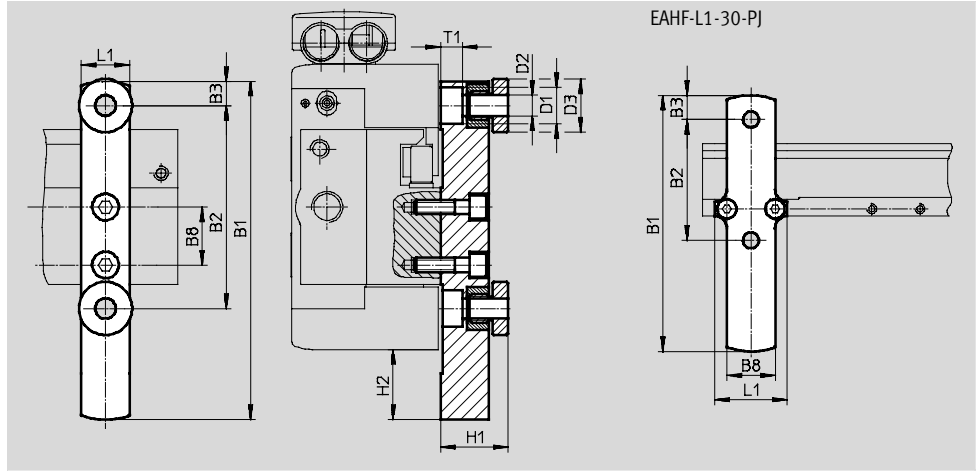
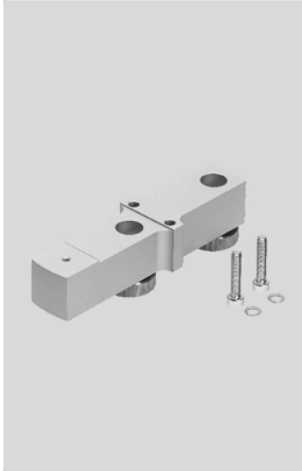
1) CRC1: 耐腐蚀等级 1, 符合Festo 940 070标准
元件只需具备低度耐腐蚀能力。运输和贮存防护。这些元件无表面基本涂层要求, 譬如: 内部元件或位于盖子下面的元件。

直线电缸 ELGL-LAS, 带空气轴承和直线马达

附件

可调脚架安装件
EAHF-...-PJ
供货范围包括1件

材料:
铝
含有油漆湿润缺陷物质
符合RoHS规定



尺寸和订货数据

适用规格	B1	B2	B3	B8	D1	D2	D3	H1	H2	L1	CRC ¹⁾	重量 [g]	订货号	型号
30	106	50	10	20	11	6.5	22	28	29	30	1	210	564249	EAHF-L1-30-PJ
64	140	84	10	24	15	8.5	22	28	29	20	1	230	564250	EAHF-L1-64-PJ
120	196	140	10	72	15	8.5	22	28	29	20	1	260	564251	EAHF-L1-120-PJ

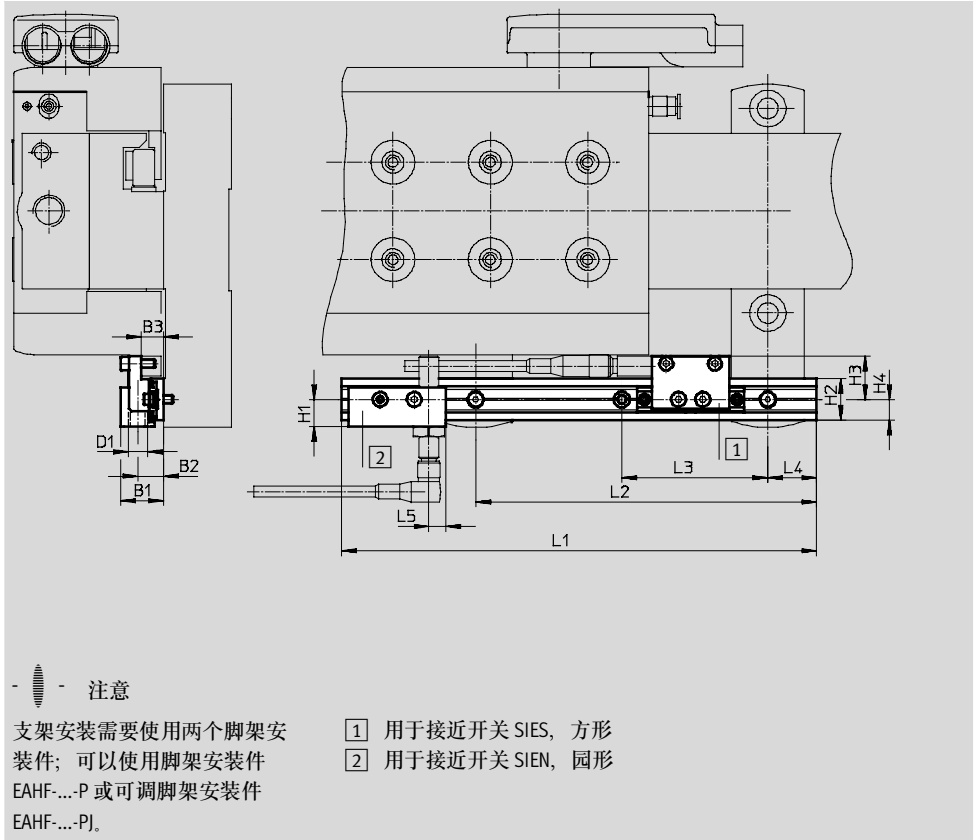
1) CRC1: 耐腐蚀等级 1, 符合Festo 940 070标准
元件只需具备低度耐腐蚀能力。运输和贮存防护。这些元件无表面基本涂层要求, 譬如: 内部元件或位于盖子下面的元件。

直线电缸 ELGL-LAS, 带空气轴承和直线马达

附件

传感器支架EAPR

材料:
铝
含有油漆湿润缺陷物质
符合RoHS规定



尺寸和订货数据

适用规格	B1	B2	B3	D1	H1	H2	H3	H4
30, 64, 120	17.5	10.5	9	M8	11.2	17	17.7	8.5

适用规格	L1	L2	L3	L4	L5	CRC ¹⁾	重量 [g]	订货号	型号
30, 64, 120	195	140	60	20	7	1	75	564259	EAPR-L1-S

1) CRC1: 耐腐蚀等级 1, 符合Festo 940 070标准
元件只需具备低度耐腐蚀能力, 运输和贮存防护。这些元件无表面基本涂层要求, 譬如: 内部元件或位于盖子下面的元件。

直线电缸 ELGL-LAS, 带空气轴承和直线马达

附件

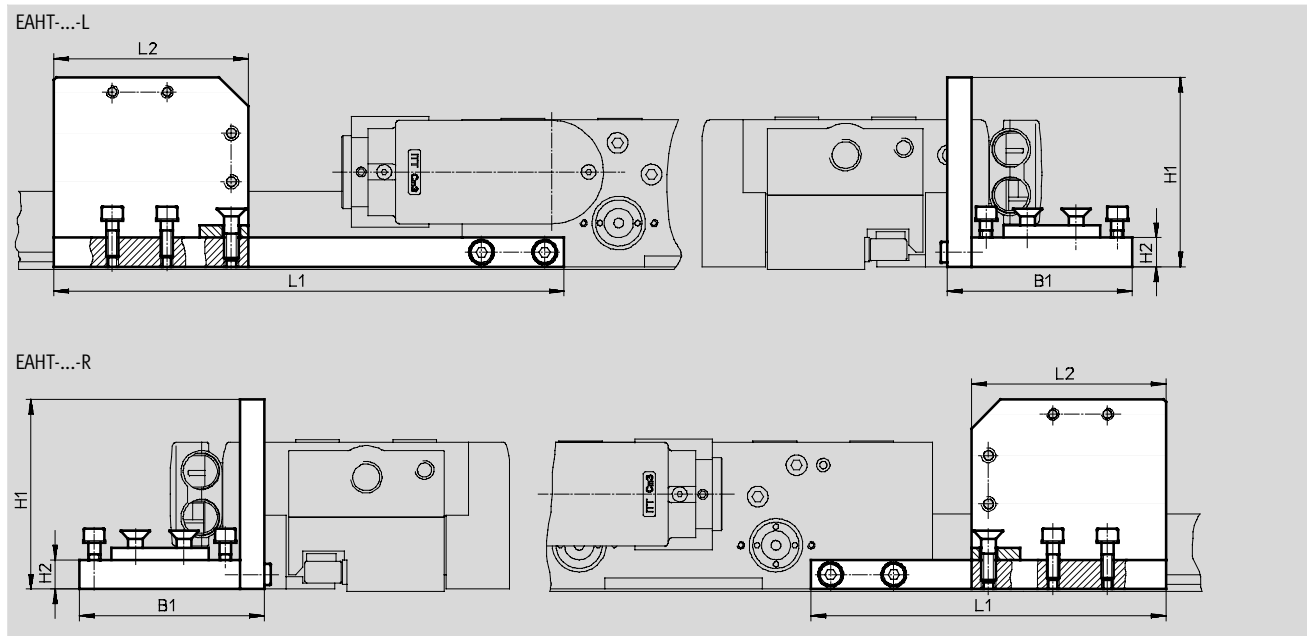
安装组件 EAHT

材料:

铝

含有油漆湿润缺陷物质

符合RoHS规定



尺寸和订货数据									
适用规格	B1	H1	H2	L1	L2	CRC ¹⁾	重量 [g]	订货号	型号
适用能源链型号: E6.29									
30, 64, 120	60	62	12	170	50	1	300	564255	EAHT-L1-E6-29-L
	60	62	12	105	50	1	300	564256	EAHT-L1-E6-29-R
适用能源链型号: E6.40									
30, 64, 120	76	78	12	210	80	1	400	564257	EAHT-L1-E6-40-L
	76	78	12	146	80	1	400	564258	EAHT-L1-E6-40-R

1) CRC1: 耐腐蚀等级 1, 符合Festo 940 070标准
 元件只需具备低度耐腐蚀能力。运输和贮存防护。这些元件无表面基本涂层要求。譬如: 内部元件或位于盖子下面的元件。

直线电缸 ELGL-LAS, 带空气轴承和直线马达

附件

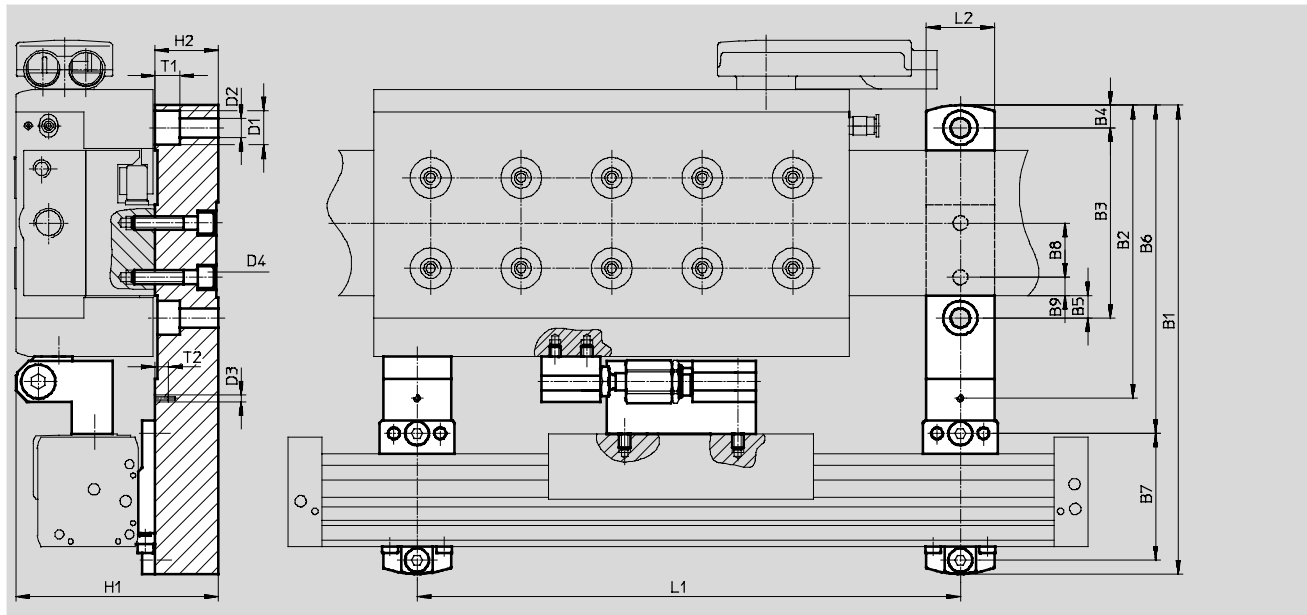
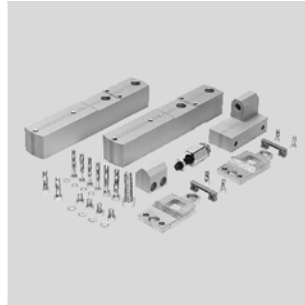
安装组件 EAHC

材料:

铝

含有油漆湿润缺陷物质

符合RoHS规定



尺寸和订货数据

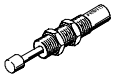

适用规格	B1	B2	B3	B4	B5	B6	B7	B8	B9	D1	D2	D3	D4
30	173	95.5	50	10	10	111	56	-	3	11	6.5	M3	M4
64	207	129.5	84	10	10	145	56	24	8	15	8.5	M3	M6
120	263	185.5	140	10	10	201	56	72	12	15	8.5	M3	M6

适用规格	H1	H2	L1	L2	L3	T1	T2	CRC ¹⁾	重量 [g]	订货号	型号
30	89.6	28	nx120	30	20	8	6	1	960	564260	EAHC-L1-30
64	89.6	28	nx120	30	-	11	6	1	1,100	564261	EAHC-L1-64
120	89.6	28	nx120	30	-	11	6	1	1,350	564262	EAHC-L1-120

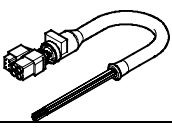
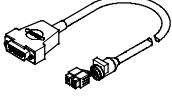
1) CRC1: 耐腐蚀等级 1, 符合Festo 940 070标准
 元件只需具备低度耐腐蚀能力。运输和贮存防护。这些元件无表面基本涂层要求, 譬如: 内部元件或位于盖子下面的元件。

直线电缸 ELGL-LAS, 带空气轴承和直线马达

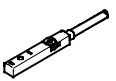
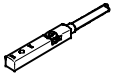
附件

订货数据					
	适用规格	备注	订货号	型号	PU ¹⁾
液压缓冲器 YSRW			技术参数 → xdki.festo.com.cn/ysrw		
	30	用于发生故障时, 防止终端挡块损坏	191193	YSRW-7-10	1
	64, 120		191195	YSRW-10-17	
定位套 ZBH					
	30, 64, 120	用于滑块	150927	ZBH-9	10

1) 包装单位数量。

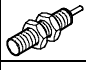
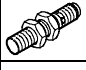
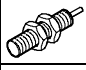

订货数据 - 电缆				
	简要说明	电缆长度 [m]	订货号	型号
	马达电缆, 用于连接马达和控制器	5	550306	NEBM-T1G7-E-5-N-LE7
		10	550307	NEBM-T1G7-E-10-N-LE7
		15	550308	NEBM-T1G7-E-15-N-LE7
		指定长度 ¹⁾	550309	NEBM-T1G7-E- -N-LE7
	编码器电缆, 用于连接编码器和控制器	5	550314	NEBM-T1G8-E-5-N-S1G15
		10	550315	NEBM-T1G8-E-10-N-S1G15
		15	550316	NEBM-T1G8-E-15-N-S1G15
		指定长度 ¹⁾	550317	NEBM-T1G8-E- -N-S1G15

1) 最长25 m。

订货数据 - 接近开关, 电感式					技术参数 → xdki.festo.com.cn/sies	
	安装方式	开关输出	电接口	电缆长度 [m]	订货号	型号
常开触点						
	通过安装附件拧入	PNP	电缆, 3芯	2.5	178294	SIES-Q8B-PS-K-L
			插头 M8x1, 3针	0.3	178295	SIES-Q8B-PS-S-L
常闭触点						
	通过安装附件拧入	PNP	电缆, 3芯	2.5	174552	SIES-Q8B-PO-K-L
			插头 M8x1, 3针	0.3	174553	SIES-Q8B-PO-S-L

直线电缸 ELGL-LAS, 带空气轴承和直线马达

附件

订货数据 - 电感式接近开关 M8						技术参数 → xdki.festo.com.cn/sien	
	电接口		开关输出	LED	电缆长度 [m]	订货号	型号
	电缆	插头 M8					
常开触点							
	3芯	-	PNP	■	2.5	150386	SIEN-M8B-PS-K-L
	-	3针	PNP	■		150387	SIEN-M8B-PS-S-L
常闭触点							
	3芯	-	PNP	■	2.5	150390	SIEN-M8B-PO-K-L
	-	3针	PNP	■		150391	SIEN-M8B-PO-S-L

订货数据 - 连接电缆					技术参数 → xdki.festo.com.cn/nebu		
	电接口, 左侧		电接口, 右侧		电缆长度 [m]	订货号	型号
		直列式插座, M8x1, 3针		电缆, 开放式, 3芯			
					5	541334	NEBU-M8G3-K-5-LE3
	直角式插座, M8x1, 3针		电缆, 开放式, 3芯		2.5	541338	NEBU-M8W3-K-2.5-LE3
					5	541341	NEBU-M8W3-K-5-LE3