

滚珠丝杆式带滚动导轨电缸 EGC-BS-KF

FESTO



滚珠丝杆式带滚动导轨电缸 EGC-BS-KF

主要特性

概览

强大

- 宽大的型材配合优化的剖面结构，提供给驱动器最大的刚性和负载能力
- 在速度、加速度和抗扭转方面设置了新标准

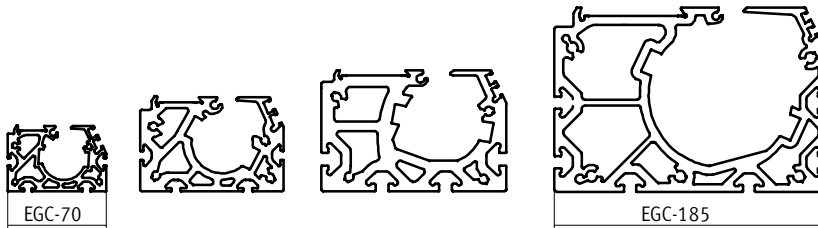
经济

- 除了技术参数以外，EGC 也是性价比优异的产品
- 由于 EGC 出众的性能，所以经常可以使用较小规格的产品

多样

- 各种丝杆螺距，齐全的规格和派生型，例如防护型导轨，开创了广阔的应用范围
- 节省空间的位置传感器技术，接近开关可安装在型材槽内
- 在驱动单元上有多种安装方式可选
- 完整的安装附件，适用于多轴组合应用

规格齐全，适应各种负载情况



电缸的特性值

下表中的参数是最大值。
各派生型的精确值参见样本中相对应的技术参数。

类型	规格	工作行程 [mm]	速度 [m/s]	重复精度 [mm]	进给力 [N]	导轨特性				
						力和力矩				
						F _y [N]	F _z [N]	M _x [Nm]	M _y [Nm]	M _z [Nm]
循环滚珠轴承导轨										
	70	50 ... 1,000	0.5	±0.02	300	1,850	1,850	16	132	132
	80	50 ... 2,000	1.0	±0.02	600	3,050	3,050	36	228	228
	120	50 ... 2,500	1.5	±0.02	1,300	6,890	6,890	144	680	680
	185	50 ... 3,000	2.0	±0.02	3,000	15,200	15,200	529	1,820	1,820

滚珠丝杆式带滚动导轨电缸 EGC-BS-KF

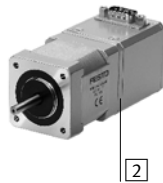
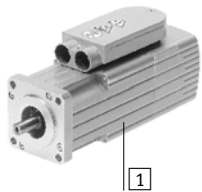
主要特性

完整的系统包括丝杆式电缸、马达、马达控制器和马达安装组件
丝杆式电缸，带循环滚珠轴承导轨



马达

→1/2.1-24



- 1 伺服马达 EMMS-AS
- 2 步进马达 EMMS-ST



注意
丝杆式电缸 EGC 和马达有一系列专配的完整解决方案。

马达控制器

技术参数 → xdki.festo.com.cn/cmmp-as



- 1 伺服马达控制器
CMMP-AS, CMMS-AS
- 2 步进马达控制器
EMMS-ST

马达安装组件

→1/2.1-24

轴向安装组件

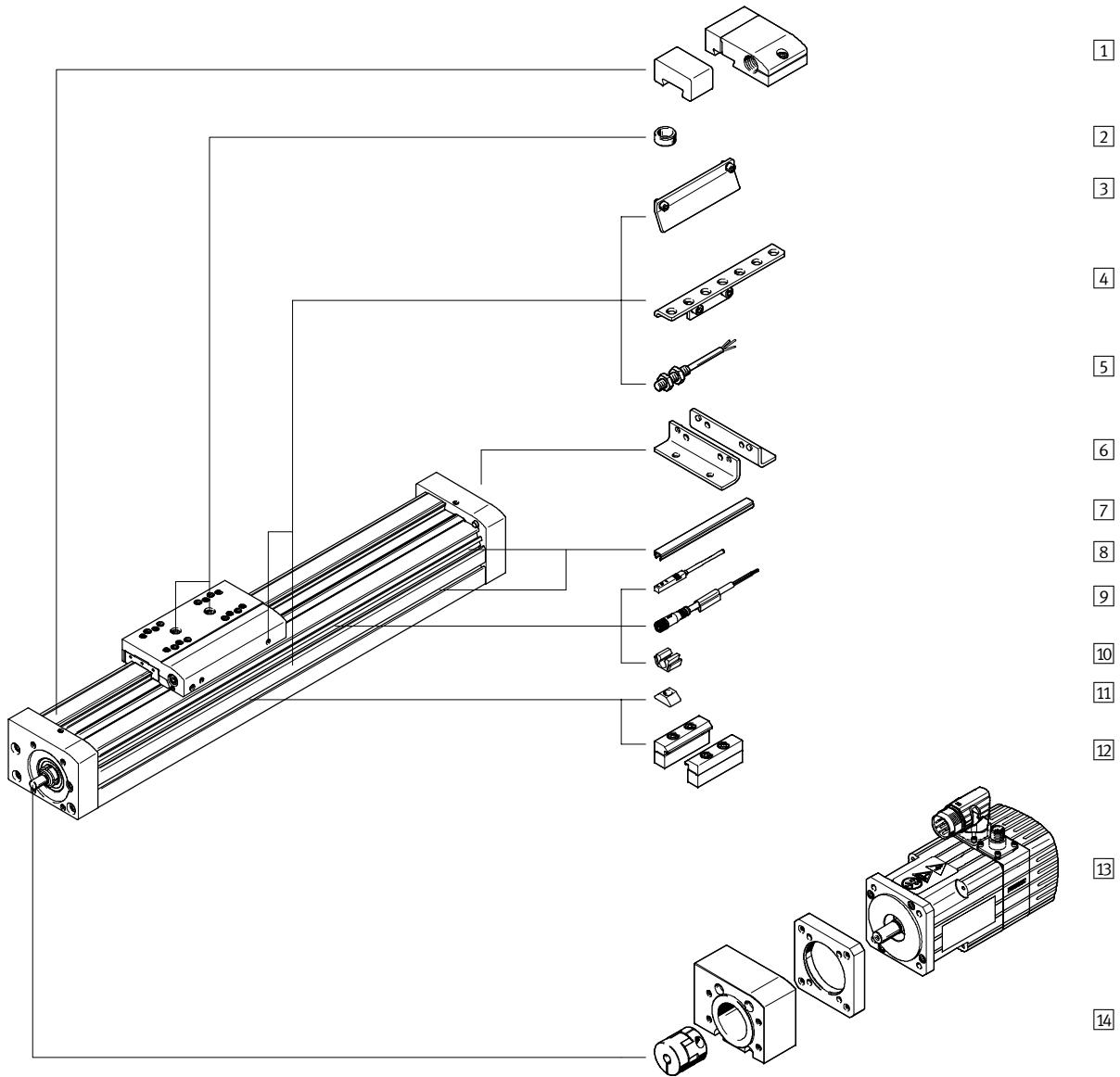


包括:

- 马达法兰
- 联轴器壳体
- 联轴器
- 螺钉

滚珠丝杆式带滚动导轨电缸 EGC-BS-KF

外围元件一览



滚珠丝杆式带滚动导轨电缸 EGC-BS-KF

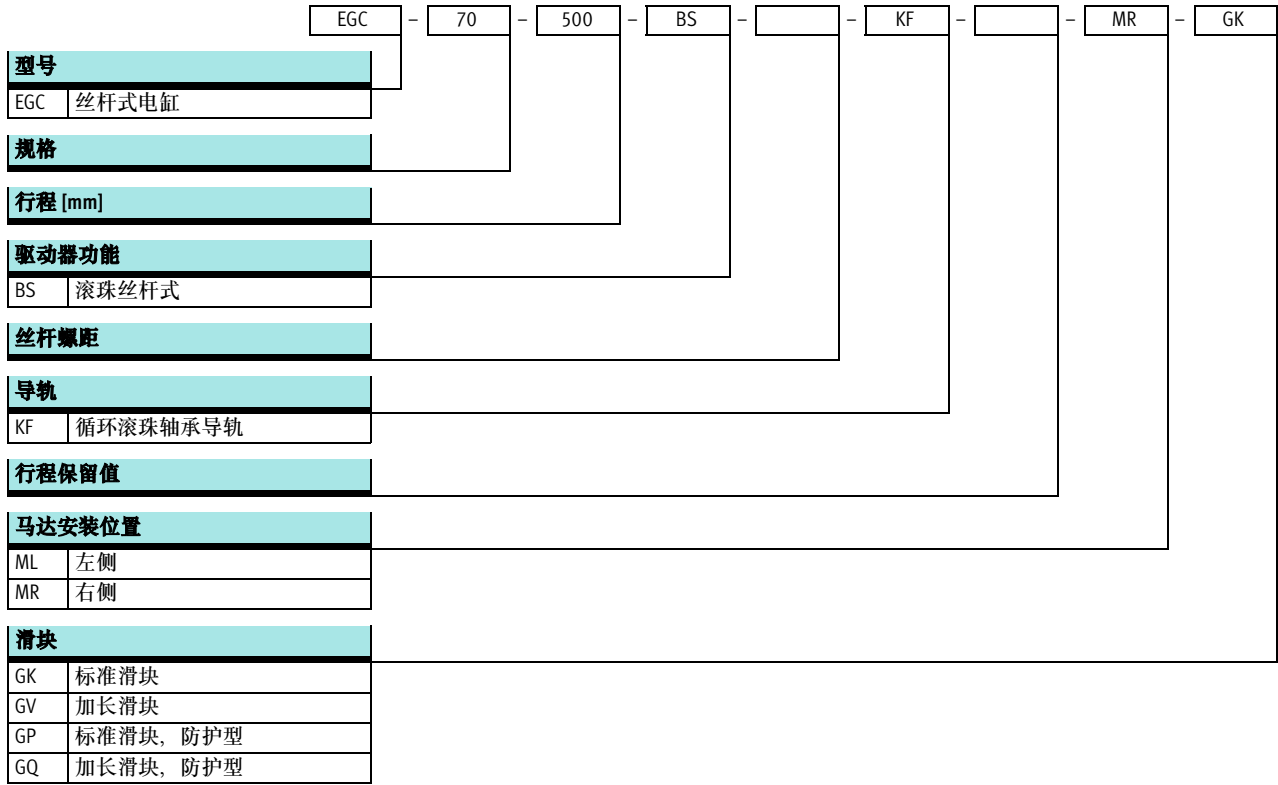


外围元件一览

派生型和附件		
型号	简要说明	→ 页码
1 紧急缓冲器, 带支架 A	出现故障时防止终端位置的挡块受损	1/2.1-27
2 定位销/套 ZBS, ZBH	<ul style="list-style-type: none"> • 用于滑块上负载及附件的固定 • 电缸的供货范围内包括 6 件定位销/套 	1/2.1-29
3 传感器感应片 X, Z, O, P, W, R	用于感测滑块的位置	1/2.1-27
4 传感器支架 O, P, W, R	用于将电感式接近开关 (圆形结构) 安装到电缸上	1/2.1-28
5 接近开关, M8 O, P, W, R	<ul style="list-style-type: none"> • 电感式接近开关, 圆形结构 • 订货代码为 O, P, W, R 的接近开关的供货范围内包括 1 件传感器感应片以及最多 2 件传感器支架 	1/2.1-30
6 脚架安装件 F	用于安装在电缸端盖上 (只能安装于一侧)	1/2.1-26
7 沟槽盖 B, S	• 用于防止灰尘进入	1/2.1-29
8 接近开关, 8 号槽 X, Z	<ul style="list-style-type: none"> • 电感式接近开关, 用于 8 号槽 • 订货代码为 X, Z 的接近开关的供货范围内包括 1 件传感器感应片 	1/2.1-29
9 带电缆插座 V	用于接近开关 (订货代码 W 和 R)	1/2.1-30
10 电缆夹 CL	用于将接近开关电缆固定在槽内	1/2.1-29
11 沟槽螺母 Y	用于安装附件	1/2.1-29
12 型材安装件 M	用于将电缸安装在型材上	1/2.1-26
13 马达 EMMS	与电缸相匹配的马达, 带或不带制动装置	1/2.1-24
14 轴向安装组件 EAMM	用于马达轴向安装 (包括: 联轴器、联轴器壳体和马达法兰)	1/2.1-24

滚珠丝杆式带滚动导轨电缸 EGC-BS-KF

型号代码



滚珠丝杆式带滚动导轨电缸 EGC-BS-KF

FESTO

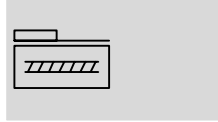
型号代码

→		-		ZUB -	F2MX2Z	-	0
附加滑块							
KL	标准滑块, 左侧						
附加滑块							
KR	标准滑块, 右侧						
附件, 单独供货							
F	脚架安装件						
...M	型材安装件						
...B	安装沟槽盖						
...S	传感器沟槽盖						
...Y	沟槽螺母, 用于安装槽						
...X	接近开关 (SIES), 电感式, 8号槽, PNP, 常开触点, 电缆 7.5 m						
...Z	接近开关 (SIES), 电感式, 8号槽, PNP, 常闭触点, 电缆 7.5 m						
...A	紧急缓冲器, 带支架						
...O	接近开关 (SIEN), 电感式, M8, PNP, 常开触点, 电缆 2.5 m						
...P	接近开关 (SIEN), 电感式, M8, PNP, 常闭触点, 电缆 2.5 m						
...W	接近开关 (SIEN), 电感式, M8, PNP, 常开触点, M8 插头						
...R	接近开关 (SIEN), 电感式, M8, PNP, 常闭触点, M8 插头						
...V	带电缆插座						
...CL	电缆夹						
操作手册							
0	无						

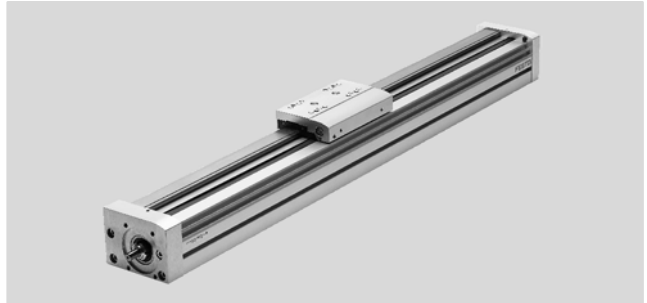
滚珠丝杆式带滚动导轨电缸 EGC-BS-KF

技术参数

功能



- 规格
70 ... 185
- 行程
50 ... 3,000 mm



主要技术参数								
规格			70	80		120		185
丝杆螺距			10	10	20	10	25	40
结构特点	丝杆式电缸，带循环滚珠轴承导轨							
导轨	循环滚珠轴承导轨							
安装位置	任意							
工作行程	GK/GP	[mm]	50 ... 1,000	50 ... 2,000		50 ... 2,500		50 ... 3,000
	GV/GQ	[mm]	50 ... 900	50 ... 1,900		50 ... 2,400		50 ... 2,900
最大进给力 F_x		[N]	300	600		1,300		3,000
最小行程速度时的空载扭矩		[Nm]	0.1	0.1	0.2	0.5	0.6	1.5
		[m/s]	0.05	0.1	0.1	0.2	0.2	0.2
最大行程速度时的空载扭矩		[Nm]	0.2	0.3	0.45	1	1.4	4.3
		[m/s]	0.5	0.5	1	0.6	1.5	2
最大径向力 ¹⁾		[N]	220	250		500		4,000
最大转速 ²⁾		[rpm]	3,000	3,000		3,600		3,000
最大加速度		[m/s ²]	15					
重复精度		[mm]	±0.02					

1) 在驱动轴上

2) 转速和速度取决于行程长度

工作和环境条件		
环境温度	[°C]	-10 ... +60
防护等级		IP40
持续通电率	[%]	100

重量 [kg]						
规格			70	80	120	185
0 mm 行程时的基本重量 ¹⁾	GK/GP		1.5	2.7	12.5	30
	GV/GQ		2	3.5	14.4	34.5
每 1,000 mm 行程的附加重量			5	8	19	39
移动负载重量	GK/GP		0.4	0.74	2.4	8.6
	GV/GQ		0.6	0.95	2.9	9.85
附加滑块重量	KL/KR		0.3	0.55	2	6

1) 包括滑块

滚珠丝杆式带滚动导轨电缸 EGC-BS-KF

技术参数

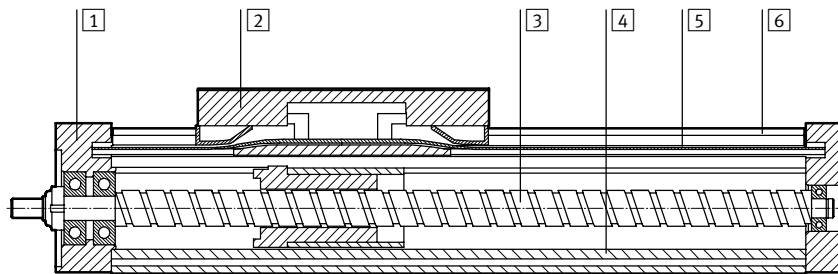
丝杆							
规格		70	80	120	185		
直径	[mm]	12	15	25	40		
螺距	[mm/rev.]	10	10	20	10	25	40

转动惯量								
规格		70	80	120	185			
丝杆螺距		10	10	20	10	25	40	
J ₀	GK	[kg mm ²]	1.99	5.2	5.2	64.46	64.46	594
	GV	[kg mm ²]	3.41	8.67	8.68	92	92	774.71
J _H 每米行程时的转动惯量	[kg mm ² /m]	1.42	3.46	3.46	27.56	27.56	180.31	
J _L 每公斤工作负载的转动惯量	[kg mm ² /Kg]	2.53	2.53	10.13	2.53	15.83	40.53	
J _w	GK	[kg mm ²]	1.04	1.86	7.46	6.09	38.06	348.87
	GV	[kg mm ²]	1.48	2.34	9.35	7.34	45.85	399.08

整个电缸的转动惯量 J_A 的计算公式如下：
 $J_A = J_0 + J_w + J_H \times \text{工作行程 [m]} + J_L \times \text{m工作负载 [kg]}$

材料

剖面图



电缸	
① 端盖	精制铝合金, 阳极氧化
② 滑块	精制铝合金, 阳极氧化
③ 丝杆	钢
④ 型材	阳极氧化铝
⑤ 密封条	聚氨酯
⑥ 导轨	高质合金钢
材料注意事项	符合 RoHS 标准

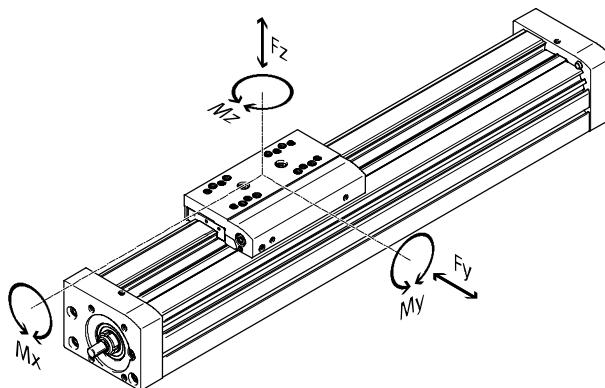
滚珠丝杆式带滚动导轨电缸 EGC-BS-KF

技术参数

特性负载值

图中所示的力和力矩以滑块表面为参照系。力的作用点就是导轨中心线和滑块纵向中心线的交汇点。

动态工作时，不得超过范围，在缓冲阶段须特别注意。



若电缸同时受到两种以上图中所示的力和力矩作用时，除了满足指定的最大负载外还必须满足以下公式：

计算导轨的给定值：

$$F_{ver} = \left| \frac{F_y}{F_{y_{max}}} \right| + \left| \frac{F_z}{F_{z_{max}}} \right| + \left| \frac{M_x}{M_{x_{max}}} \right| + \left| \frac{M_y}{M_{y_{max}}} \right| + \left| \frac{M_z}{M_{z_{max}}} \right| \leq 1$$

许用的力和力矩

规格		70	80	120	185
F _y _{max.}	[N]	1,850	3,050	6,890	15,200
F _z _{max.}	[N]	1,850	3,050	6,890	15,200
M _x _{max.}	[Nm]	16	36	144	529
M _y _{max.}	GK/GP [Nm]	51	97	380	1,157
M _z _{max.}	GK/GP [Nm]	51	97	380	1,157
M _y _{max.}	GV/GQ [Nm]	132	228	680	1,820
M _z _{max.}	GV/GQ [Nm]	132	228	680	1,820

使用寿命

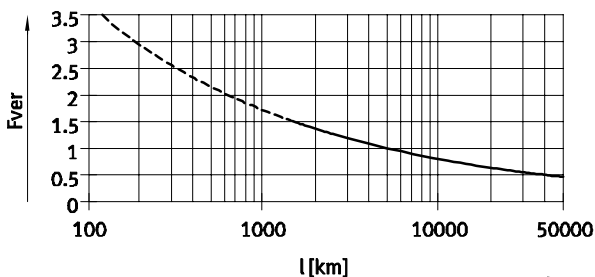
导轨的使用寿命取决于负载。要估算出导轨的使用寿命，可参见

以下的导轨给定值 F_{ver} 与使用寿命的函数关系特性图表。

该图表列出的只是理论值。如果返回的导轨给定值 F_{ver} 大于1.5，

那就有必要联系当地的 Festo。

导轨给定值 F_{ver} 与使用寿命的函数关系



例如：

用户想要移动 X kg 的负载。使用上述方法，所返回的导轨给定值是 1.5。按照图表，导轨的使用寿命约为 1,500 km。如降

低加速度，Mz 和 My 的值也会随之减小。这样，所返回的导轨给定值就为 1，而寿命就可达到 5,000 km。

注意

选型软件
PositioningDrives
www.festo.com.cn

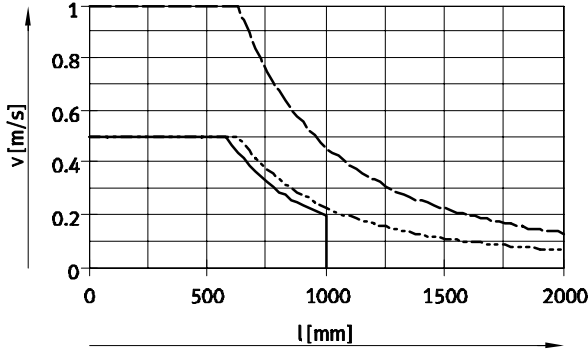
滚珠丝杆式带滚动导轨电缸 EGC-BS-KF

技术参数

FESTO

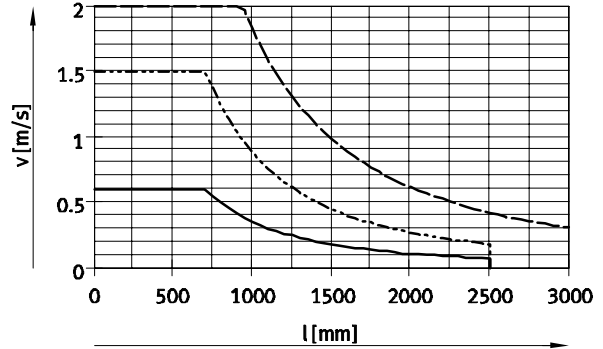
速度 v 与工作行程 l 的函数关系

EGC-70/-80



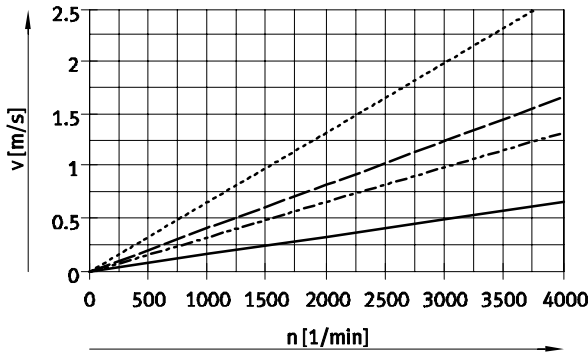
— EGC-70-10P - - - EGC-80-20P
 - · - · - EGC-80-10P

EGC-120/-185



— EGC-120-10P - - - EGC-185-40P
 - · - · - EGC-120-25P - · - · - EGC-185-20P

速度 v 与转速 n 的函数关系

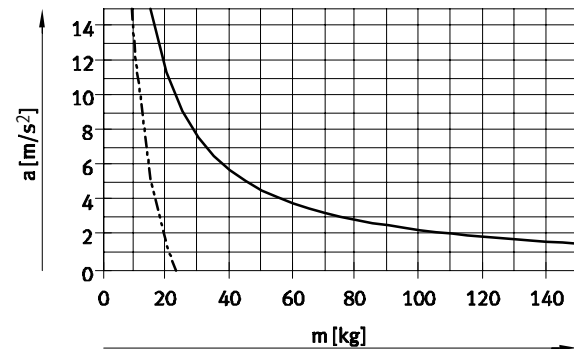


注意
 转速取决于行程长度。
 注意最大转速。

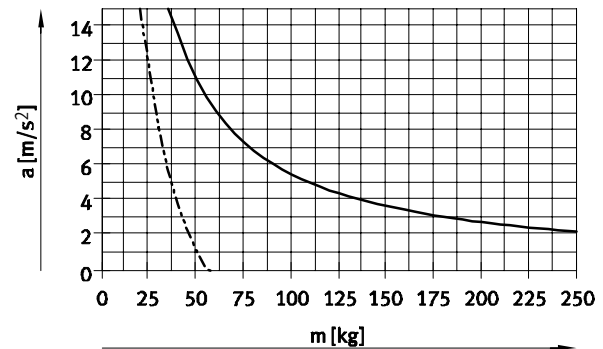
— EGC-70/-80-10P/-120-10P
 - · - · - EGC-80-20P
 - - - EGC-120-25P
 - - - EGC-185

最大加速度 a 与应用负载 m 的函数关系

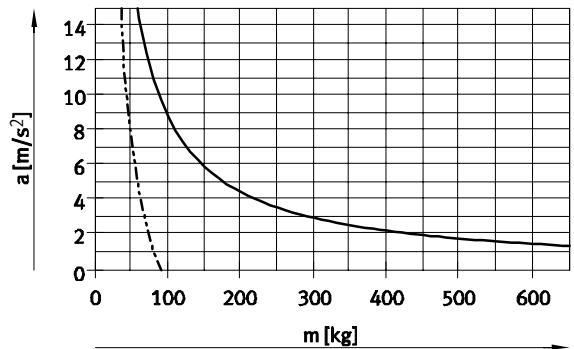
EGC-70



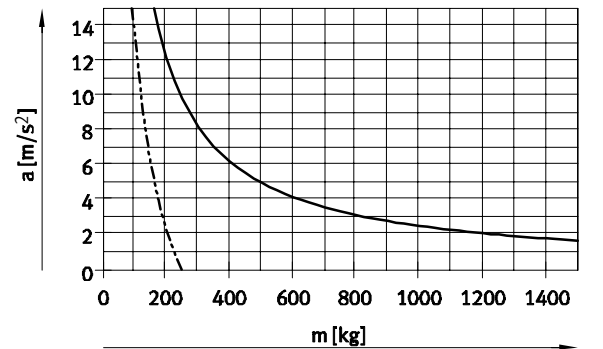
EGC-80



EGC-120



EGC-185



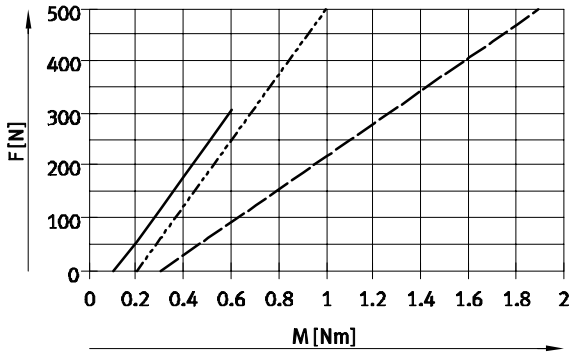
— 水平安装位置 - · - · - 垂直安装位置

滚珠丝杆式带滚动导轨电缸 EGC-BS-KF

技术参数

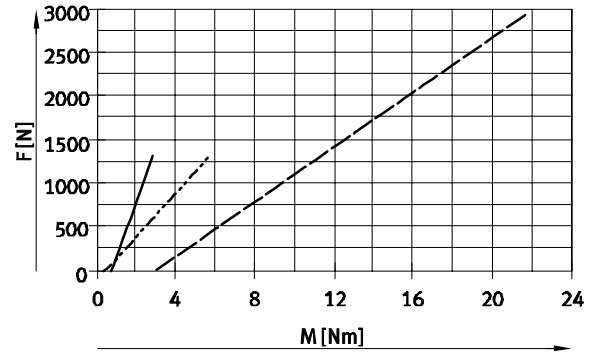
进给力 F 与输入扭矩 M 的函数关系

EGC-70/-80



—— EGC-70-10P - - - - EGC-80-20P
- · - · - EGC-80-10P

EGC-120/-185



—— EGC-120-BS-10P - - - - EGC-185-BS-40P
- · - · - EGC-120-BS-25P

行程余量

工作行程

选用的行程通常就是所需的工作行程。派生型 GK/GV 没有防尘密封圈。因此，端盖和滑块之间必须预留一段安全距离，但该安全距离不能作为工作行程来使用。

行程余量

如果派生型 GP/GQ 也需要给定端盖和滑块之间的安全距离（就类似于派生型 GK/GV），可以通过模块化产品体系的“行程余量”这个特性来实现。派生型 GK/GV 的每个终端位都要加上行程余量和安全距离。

- 行程余量的长度可按需选择
- 工作行程加 2x 行程余量的和不能超过最大工作行程

实例:

EGC-70-500-BS-10P-KF-20H-...
工作行程 = 500 mm
2x 行程余量 = 40 mm

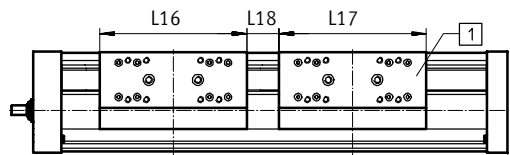
总行程 = 540 mm
(540 mm = 500 mm + 2x 20 mm)

规格	70	80	120	185
丝杆螺距	10	10	20	25
安全距离, 用于 GK/GV [mm] (每个终端位置)	10.5	13	13	18

工作行程缩短

标准滑块 GK/GP/加长滑块 GV/GQ, 带附加滑块 KL/KR

- L16 = 滑块长度
- L17 = 附加滑块长度
- L18 = 滑块之间的距离
- ① 附加滑块



- 对于带附加滑块的丝杆式电缸，工作行程会由于附加滑块的长度和滑块之间的距离而缩短

- 如果订购的是派生型 GP/GQ，那么附加滑块也是防护型滑块
- 如果订购的是派生型 GV/GQ，那么附加滑块就不是加长型滑块

实例:

型号 EGC-70-500-BS-...-GK-KR
不带附加滑块的
工作行程 = 500 mm
L18 = 20 mm
L16, L17 = 100 mm

带附加滑块的
工作行程 = 380 mm
(500 mm - 20 mm - 100 mm)

尺寸 - 附加滑块

规格	70		80		120		185
	GK/GV	GP/GQ	GK/GV	GP/GQ	GK/GV	GP/GQ	GK/GV
长度 L17 [mm]	100	121	120	146	200	236	280
滑块间最小间距 L18 [mm]	-	21	-	26	-	36	-

滚珠丝杆式带滚动导轨电缸 EGC-BS-KF

技术参数

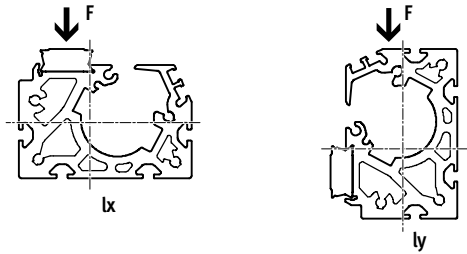
每一侧工作行程的缩短

适用于带紧急缓冲器 NPE 和液压缓冲器支架 KYE

使用丝杆式电缸时，工作行程会由于安装了紧急缓冲器和液压缓冲器而缩短。必须拆下端盖中的橡胶缓冲器。

规格	70	80	120	185
带紧急缓冲器 [mm]	43	68	98	133

面积二次矩 (断面惯性矩)

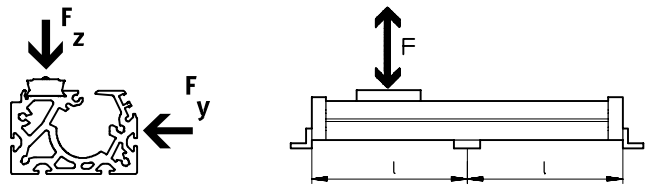


规格	70	80	120	185
lx [mm ⁴]	4.19x10 ⁵	9.81x10 ⁵	5.01x10 ⁶	2.61x10 ⁷
ly [mm ⁴]	5.78x10 ⁵	1.32x10 ⁶	5.82x10 ⁶	2.6x10 ⁷

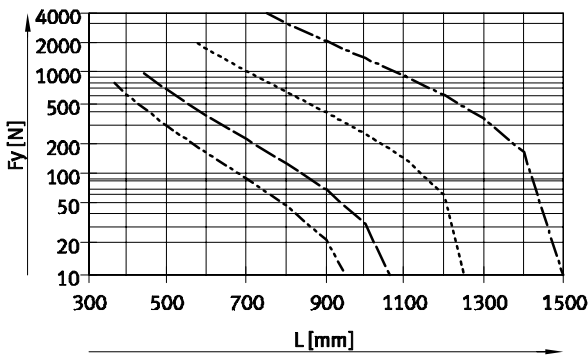
最大许用支撑跨度 L (不带型材安装件) 与力 F 的函数关系

电缸可能需要支撑，以限制长行程时产生的挠度。

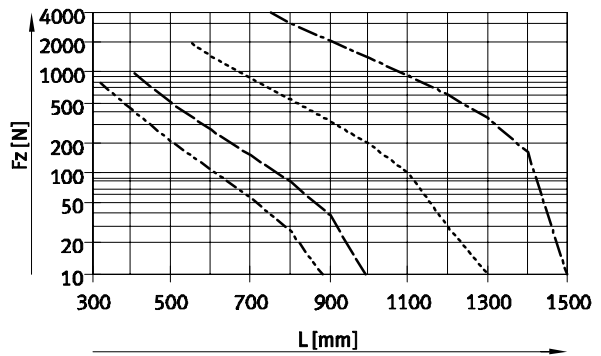
下图就是用来确定最大许用支撑跨度 L 与作用力 F 的函数关系。



力 F_y



力 F_z



- EGC-70
- EGC-80
- EGC-120
- EGC-185

建议挠度极限值

为确保电缸的性能不受损害，建议遵照以下挠度极限值。挠

度越大，摩擦力就越高，磨损就越大，寿命就会相应缩短。

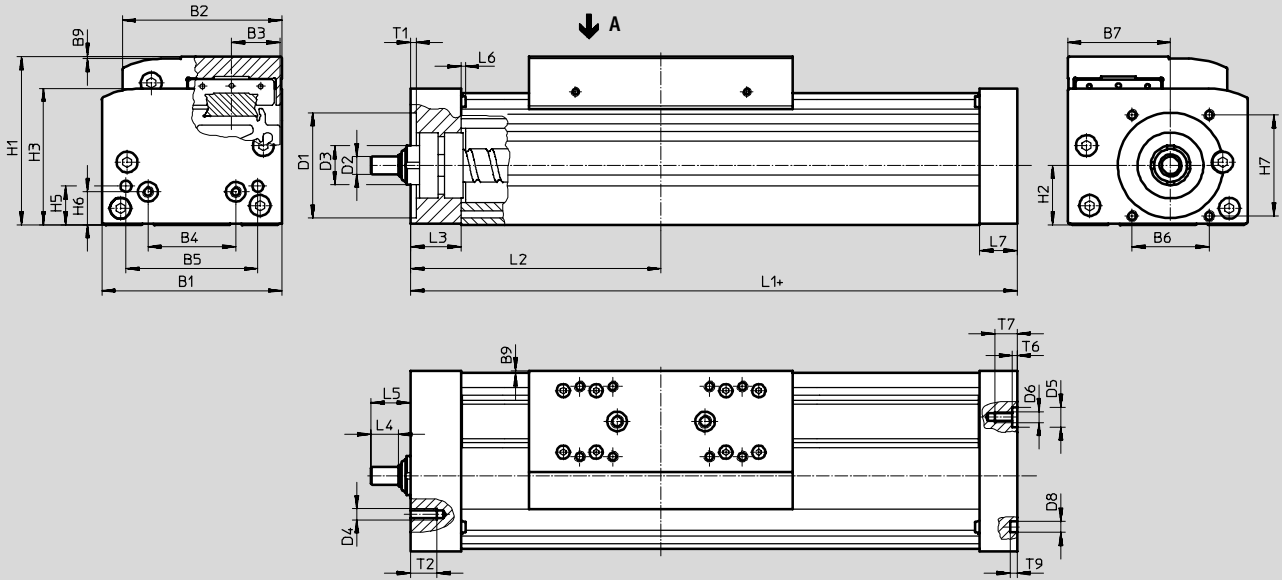
规格	动态挠度 (负载运动状态)	静态挠度 (负载静止状态)
70 ... 185	电缸长度的0.05%， max. 0.5 mm	电缸长度的 0.1%

滚珠丝杆式带滚动导轨电缸 EGC-BS-KF

技术参数

尺寸

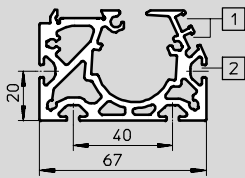
CAD 相关数据 → www.festo.com.cn/engineering



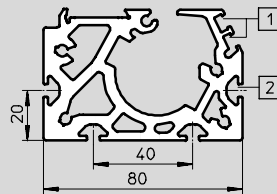
+ =加工作行程 + 2x 行程余量

型材

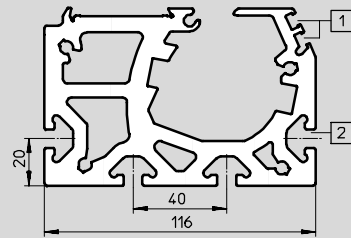
规格 70



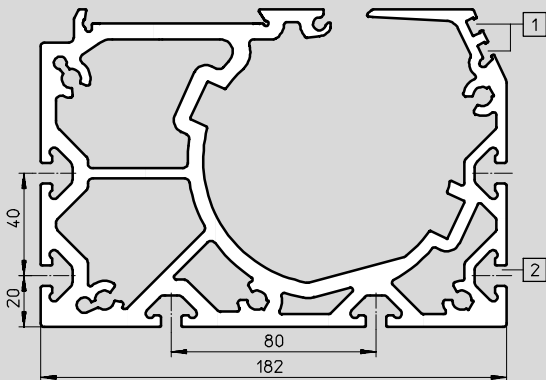
规格 80



规格 120



规格 185



- ① 型材安装槽，用于接近开关
- ② 安装槽，用于沟槽螺母

注意

为避免滑块的变形，附件安装表面的平整度至少保持在 0.01 mm。

滚珠丝杆式带滚动导轨电缸 EGC-BS-KF

技术参数

规格	派生型	行程	B1	B2	B3	B4	B5	B6	B7	B9	D1 ∅ H7	D2 ∅ h7	D3
70	GK/GP	50 ... 1,000	69	58.6	16.5	30	45	29	39	1	38	6	≈13
	GV/GQ	50 ... 900											
80	GK/GP	< 1,477	82	72.6	22	40	60	35	46.75	1	48	8	∅18
		> 1,477											
	GV/GQ	< 1,377											
		> 1,377											
120	GK/GP	< 1,704	120	107	33	80	40	64	78	1	62	12	∅28
		> 1,704											
	GV/GQ	< 1,604											
		> 1,604											
185	GK/GP	< 2,361	186	169	53	120	80	80	114	1	95	25	∅44
		> 2,361											
	GV/GQ	< 2,261											
		> 2,261											

规格	派生型	行程	D4	D5 ∅ H7	D6	D8 ∅ H7	H1	H2	H3	H5	H6	H7	L1
70	GK/GP	50 ... 1,000	M5	-	M5	5	64	22.5	50.5	13	13	36	168
	GV/GQ	50 ... 900											268
80	GK/GP	< 1,477	M5	9	M5	5	76.5	27	62	17.5	15	46	196
		> 1,477											236
	GV/GQ	< 1,377											296
		> 1,377											336
120	GK/GP	< 1,704	M6	-	M8	9	111.5	42.5	89.5	22	22	54	309
		> 1,704											369
	GV/GQ	< 1,604											409
		> 1,604											469
185	GK/GP	< 2,361	M8	-	M10	9	172.5	65.2	141.5	25	25	80	412
		> 2,361											512
	GV/GQ	< 2,261											512
		> 2,261											612

规格	派生型	行程	L2	L3	L4	L5	L6	L7	T1	T2	T6	T7	T9
70	GK/GP	50 ... 1,000	86.5	21	8	14	1.8	16	2.5	12	-	10	3.1
	GV/GQ	50 ... 900	136.5										
80	GK/GP	< 1,477	101	23	12.5	18	2	17	2.5	12	2.1	10	3.1
		> 1,477	121										
	GV/GQ	< 1,377	151										
		> 1,377	171										
120	GK/GP	< 1,704	156	33	17.5	25.5	2	30	3	12	-	16	2.1
		> 1,704	186										
	GV/GQ	< 1,604	206										
		> 1,604	236										
185	GK/GP	< 2,361	209	43	23	30.5	2	37	3	20	-	20	2.1
		> 2,361	259										
	GV/GQ	< 2,261	259										
		> 2,261	309										

滚珠丝杆式带滚动导轨电缸 EGC-BS-KF

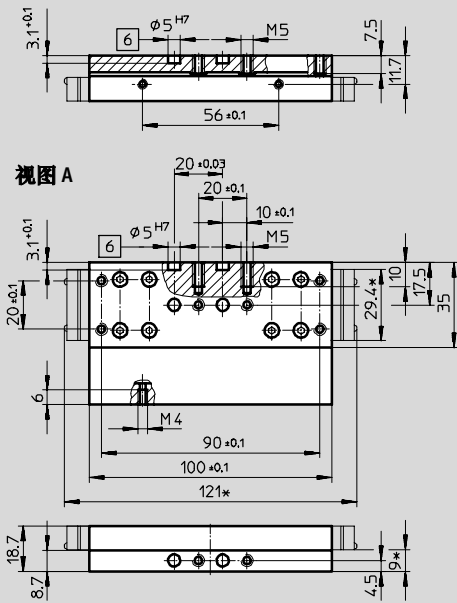
技术参数

尺寸

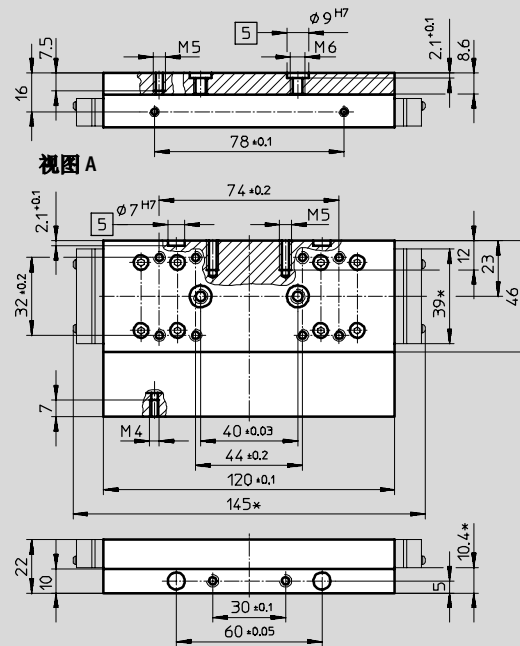
CAD 相关数据 → www.festo.com.cn/engineering

GK - 标准滑块/GP - 标准滑块, 防护型

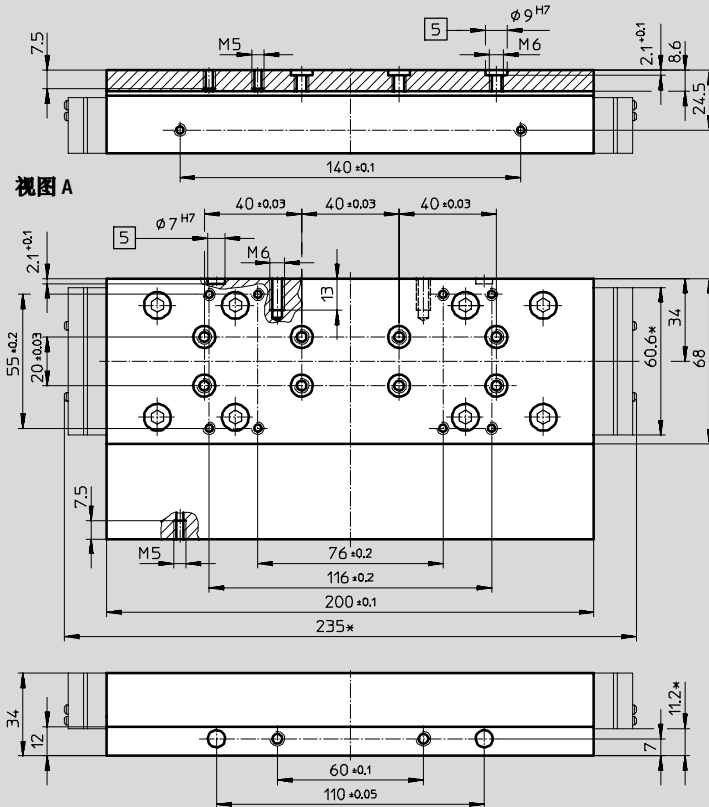
规格 70



规格 80



规格 120



- 5 安装孔, 用于定位套
- 6 安装孔, 用于定位销
- * 防护型

滚珠丝杆式带滚动导轨电缸 EGC-BS-KF

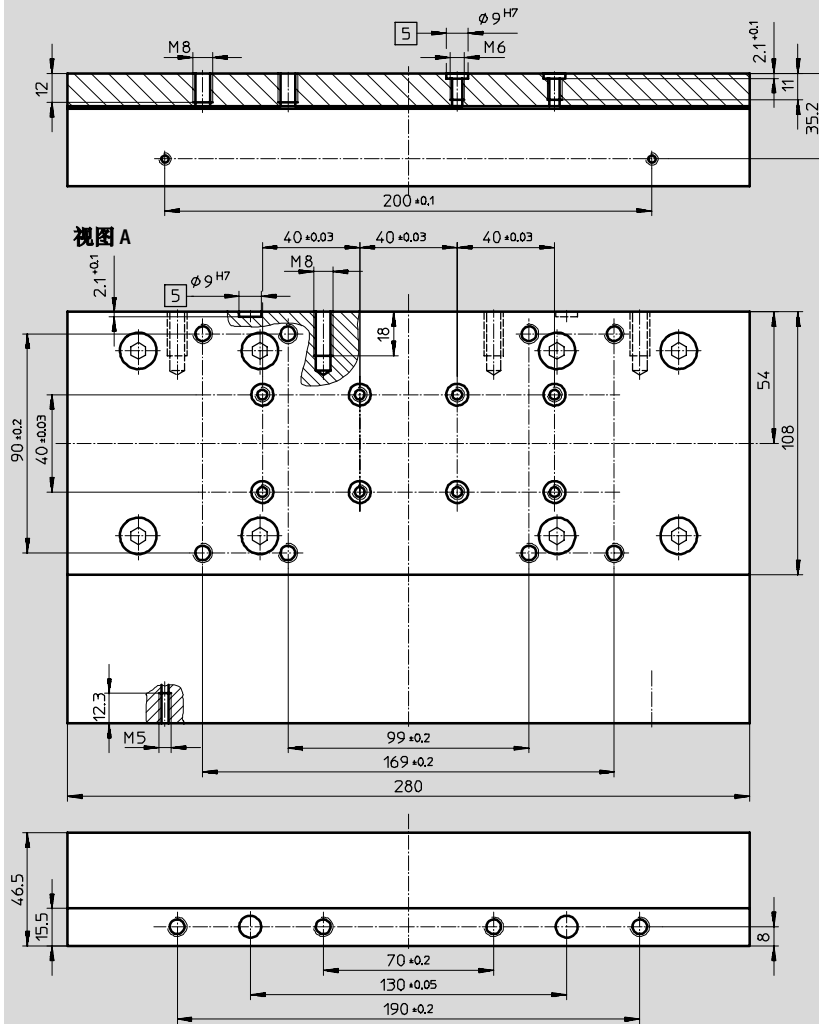
技术参数

尺寸

CAD 相关数据 → www.festo.com.cn/engineering

GK - 标准滑块

规格 185



5 安装孔，用于定位套

滚珠丝杆式带滚动导轨电缸 EGC-BS-KF

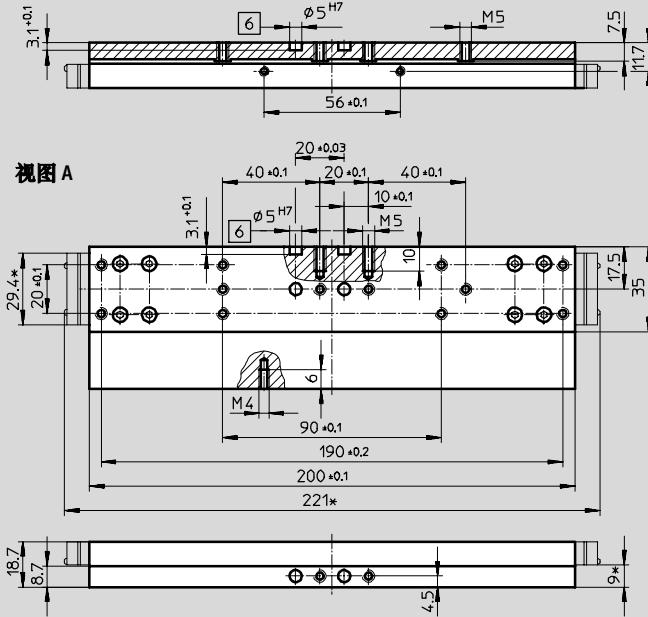
技术参数

尺寸

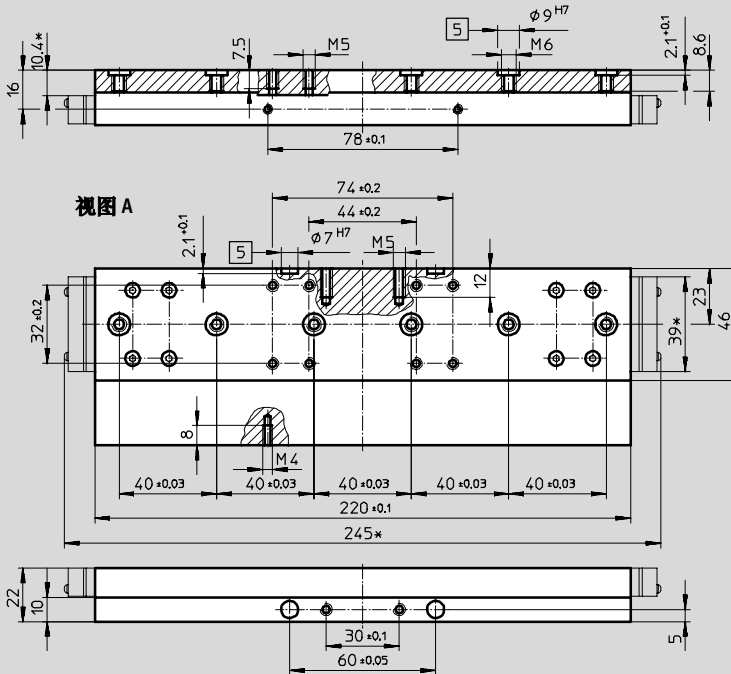
CAD 相关数据 → www.festo.com.cn/engineering

GV - 加长滑块/GQ - 加长滑块, 防护型

规格 70



规格 80



- 5 安装孔, 用于定位套
- 6 安装孔, 用于定位销
- * 防护型

滚珠丝杆式带滚动导轨电缸 EGC-BS-KF

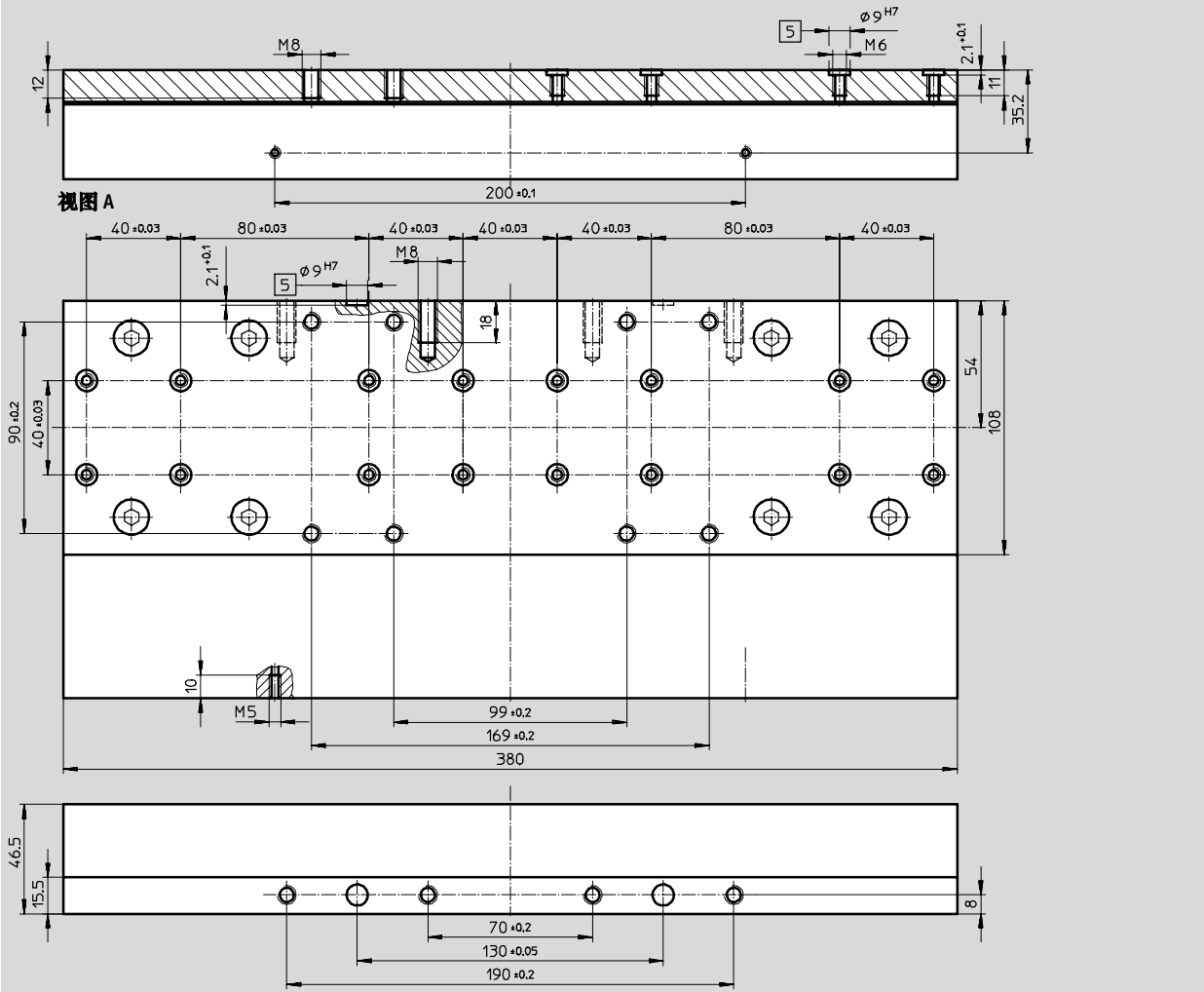
技术参数

尺寸

CAD 相关数据 → www.festo.com.cn/engineering

GV - 加长滑块

规格 185

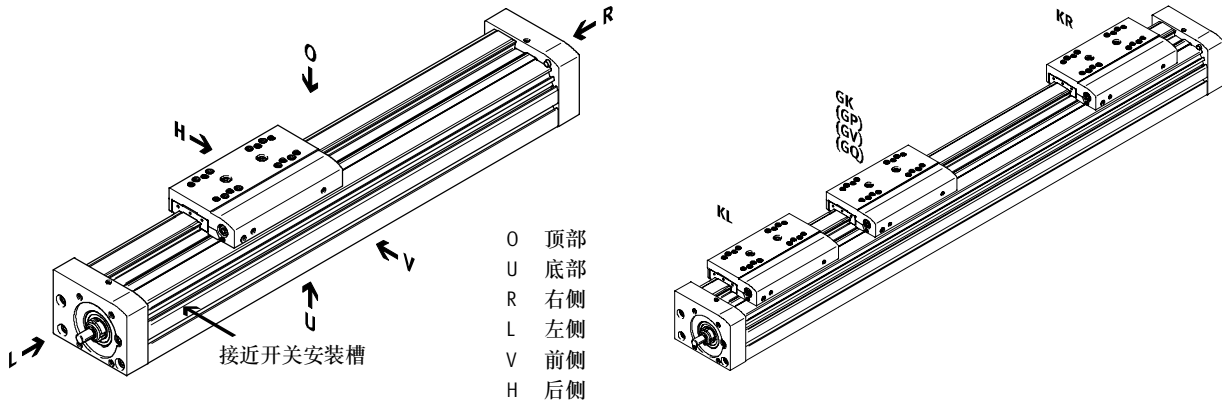


5 安装孔，用于定位套

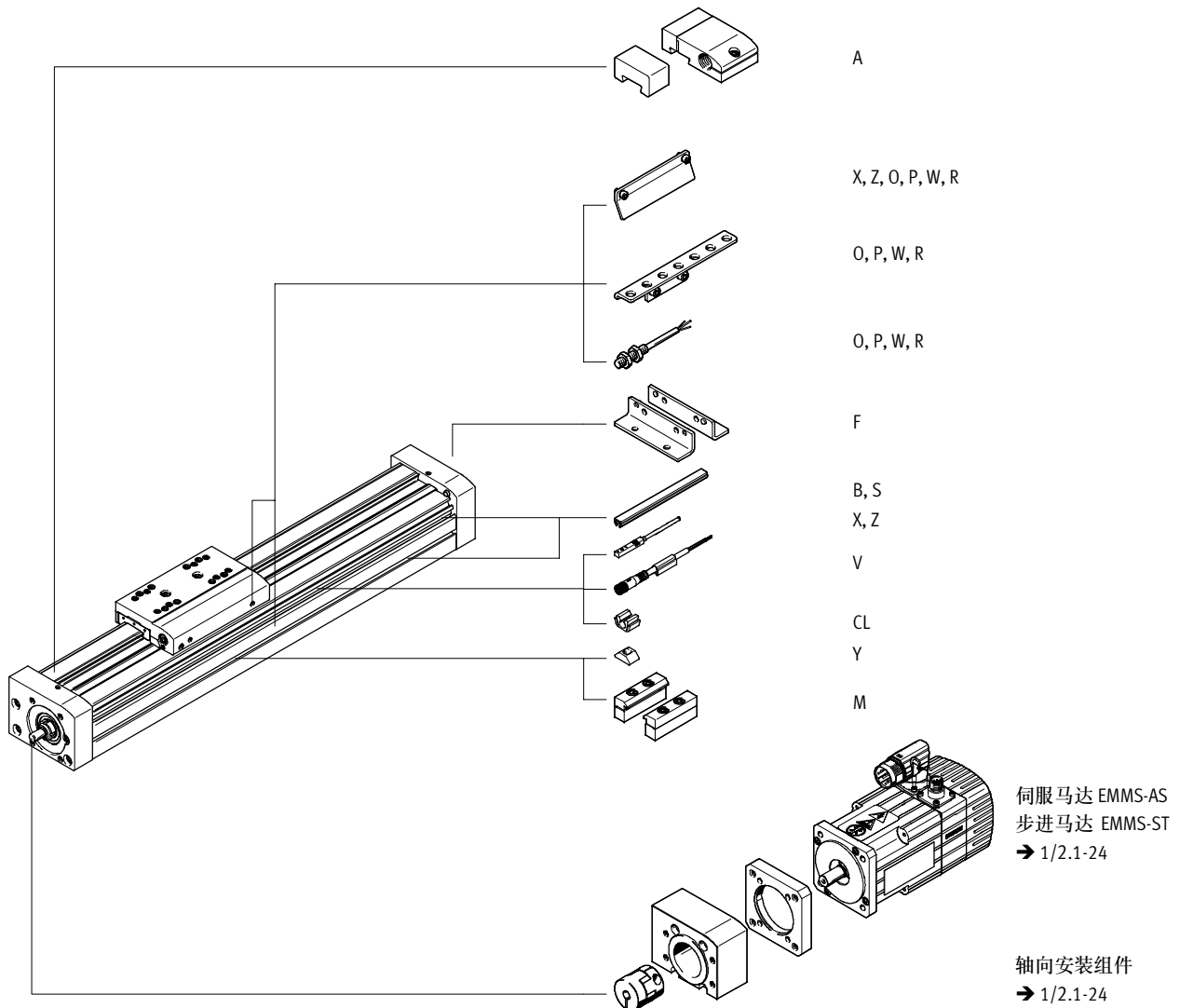
滚珠丝杆式带滚动导轨电缸 EGC-BS-KF

订货数据 - 模块化产品

订货代码
必填数据



附件



滚珠丝杆式带滚动导轨电缸 EGC-BS-KF

订货数据 - 模块化产品

订货表							
规格	70	80	120	185	条件	代码	输入代码
M 模块订货号	556 807	556 808	556 809	556 811			
结构特点	直线型电缸					EGC	EGC
规格	70	80	120	185		-...	
行程, 用于 GK, GP [mm] (不带行程余量)	100, 200, 300, 400, 500, 600, 700, 800, 1,000	100, 200, 300, 500, 600, 800, 1,000, 1,400, 1,500, 1,800, 2,000	200, 300, 500, 600, 800, 1,000, 1,400, 1,500, 2,000, 2,500	300, 500, 600, 1,000, 1,500, 2,000, 2,500, 3,000		-...	-...
行程, 用于 GV, GQ [mm] (不带行程余量)	100, 200, 300, 400, 500, 600, 700, 900	100, 200, 400, 500, 700, 900, 1,300, 1,400, 1,700, 1,900	100, 200, 400, 500, 700, 900, 1,300, 1,400, 1,900, 2,400	200, 400, 500, 900, 1,400, 1,900, 2,400, 2,900		-...	
功能	滚珠丝杆					-BS	-BS
丝杆螺距	10	10	10	-		-10P	
	-	20	-	-		-20P	
	-	-	25	-		-25P	
	-	-	-	40		-40P	
导轨	循环滚珠轴承导轨					-KF	-KF
行程余量 [mm]	0 ... 999 (0 = 无行程余量)				1	-...H	
马达安装位置	左侧					-ML	
	右侧					-MR	
滑块	标准滑块					-GK	
	加长滑块, 防护型					-GQ	
	标准滑块, 防护型					-GP	
	加长滑块					-GV	
0 附加滑块	左侧	附加滑块, 标准滑块, 左侧			2	-KL	
↓	右侧	附加滑块, 标准滑块, 右侧			2	-KR	

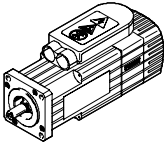
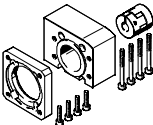
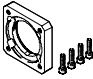
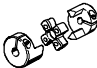
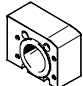
- 1 -... 工作行程加 2x 行程余量的和不得超过最大工作行程
 2 **KL, KR** 如果选择防护型滑块派生型 (GQ, GP), 那么附加滑块 (KL, KR) 也是防护型滑块
 如果选择加长滑块派生型 (GQ, GV), 附加滑块 (KL, KR) 并不是加长滑块

订货代码

EGC - - - - **BS** - - **KF** - - - -

滚珠丝杆式带滚动导轨电缸 EGC-BS-KF

附件

电缸/马达与轴向安装组件的许可组合				
马达	轴向安装组件	包括:		
		马达法兰	联轴器	联轴器壳体
				
型号	订货号 型号	订货号 型号	订货号 型号	订货号 型号
EGC-70				
配伺服马达				
EMMS-AS-40-M-...	558 162 EAMM-A-S38-40A	558 175 EAMF-A-38B-40A	558 312 EAMC-30-32-6-6	558 171 EAMK-A-S38-38AB
EMMS-AS-55-S-...	558 163 EAMM-A-S38-55A	558 176 EAMF-A-38A-55A	551 003 KSE-30-32-D06-D09	558 171 EAMK-A-S38-38AB
配步进马达				
EMMS-ST-42-S-...	560 685 EAMM-A-S38-42A	560 691 EAMF-A-38B-42A	561 333 EAMC-30-32-5-6	558 171 EAMK-A-S38-38AB
EMMS-ST-57-S-...	560 686 EAMM-A-S38-57A	560 692 EAMF-A-38A-57A	551 002 KSE-30-32-D06-D06.35	558 171 EAMK-A-S38-38AB
EGC-80				
配伺服马达				
EMMS-AS-55-S-...	558 164 EAMM-A-S48-55A	558 177 EAMF-A-48B-55A	543 423 KSE-30-32-D08-D09	558 172 EAMK-A-S48-48AB
EMMS-AS-70-S-...	558 165 EAMM-A-S48-70A	558 025 EAMF-A-48A-70A	551 004 KSE-30-32-D08-D11	558 172 EAMK-A-S48-48AB
配步进马达				
EMMS-ST-57-S-...	560 687 EAMM-A-S48-57A	560 694 EAMF-A-48B-57A	543 421 KSE-30-32-D06.35-D08	558 172 EAMK-A-S48-48AB
EMMS-ST-87-S-... ¹⁾²⁾ EMMS-ST-87-M-... ²⁾	560 688 EAMM-A-S48-87A	560 695 EAMF-A-48A-87A	551 004 KSE-30-32-D08-D11	558 172 EAMK-A-S48-48AB
EGC-120				
配伺服马达				
EMMS-AS-70-M-...	558 166 EAMM-A-S62-70A	558 179 EAMF-A-62B-70A	558 313 EAMC-42-66-11-12	558 173 EAMK-A-S62-62AB
EMMS-AS-100-S-...	558 167 EAMM-A-S62-100A	558 026 EAMF-A-62A-100A	551 005 KSE-42-50-D12-D19	558 173 EAMK-A-S62-62AB
EMMS-AS-140-S-...	558 168 EAMM-A-S62-140A	558 022 EAMF-A-62A-140A	558 314 EAMC-42-50-12-24	558 173 EAMK-A-S62-62AB
配步进马达				
EMMS-ST-87-S-... ¹⁾ EMMS-ST-87-M-... ³⁾ EMMS-ST-87-L-... ³⁾	560 689 EAMM-A-S62-87A	560 696 EAMF-A-62B-87A	558 313 EAMC-42-66-11-12	558 173 EAMK-A-S62-62AB
EGC-185				
配伺服马达				
EMMS-AS-100-M-...	558 169 EAMM-A-S95-100A	558 182 EAMF-A-95B-100A	558 315 EAMC-56-58-19-25	558 174 EAMK-A-S95-95AB
EMMS-AS-140-M-...	558 170 EAMM-A-S95-140A	558 023 EAMF-A-95A-140A	558 316 EAMC-56-58-24-25	558 174 EAMK-A-S95-95AB

1) 与丝杆螺距 10 组合
2) 与丝杆螺距 20 组合
3) 与丝杆螺距 25 组合

滚珠丝杆式带滚动导轨电缸 EGC-BS-KF

附件

轴向安装组件 EAMM-A...

材料:

联轴器壳体、联轴器、马达

法兰: 铝

螺钉: 钢

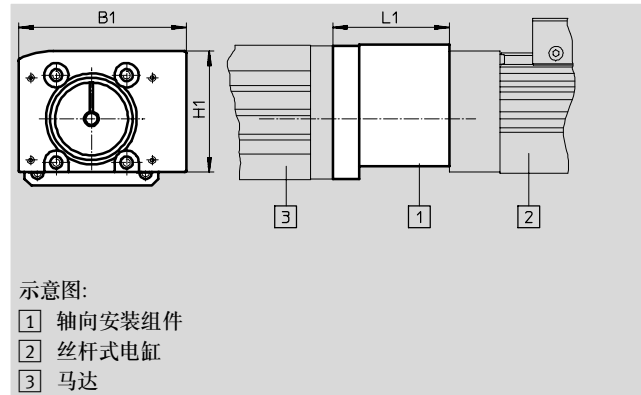


示意图:

- 1 轴向安装组件
- 2 丝杆式电缸
- 3 马达

主要技术参数		S38-				S48-			
		40A	42A	55A	57A	55A	57A	70A	87A
可传输扭矩	[Nm]	6.5	3.5	6.5	6.5	12.5	6.5	12.5	12.5
转动惯量	[kgmm ²]	5.87	5.88	5.87	5.87	5.87	5.87	5.87	5.87
最大转速	[rpm]	8,000	8,000	8,000	8,000	8,000	8,000	8,000	8,000
安装位置		任意							

EAMM-A...		S62-				S95-	
		70A	87A	100A	140A	100A	140A
可传输扭矩	[Nm]	17	17	17	17	60	60
转动惯量	[kgmm ²]	45.5	45.5	34.8	34.1	128	127
最大转速	[rpm]	6,000	6,000	6,000	6,000	5,500	5,500
安装位置		任意					

工作和环境条件		
环境温度	[°C]	-10 ... +60
贮存温度	[°C]	-25 ... +60
防护等级 ¹⁾		IP40
相对空气湿度	[%]	0 ... 95

1) 只适用于与马达和电缸组合安装时

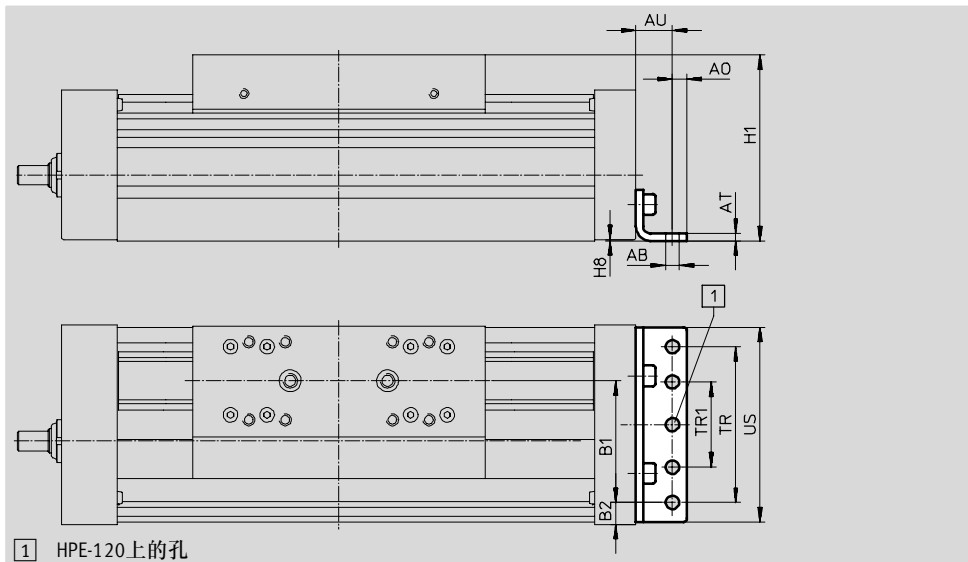
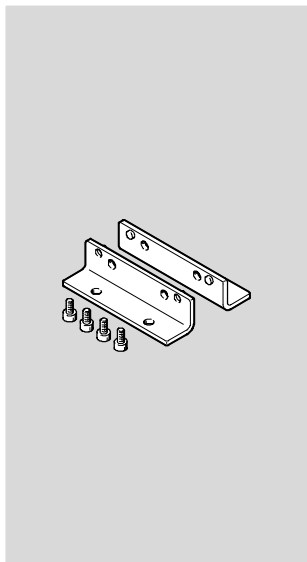
尺寸和订货数据						
型号	B1	H1	L1	重量 [g]	订货号	型号
EAMM-A-S38-40A	69	50	44	370	558 162	EAMM-A-S38-40A
EAMM-A-S38-42A			52	412	560 685	EAMM-A-S38-42A
EAMM-A-S38-55A			48	400	558 163	EAMM-A-S38-55A
EAMM-A-S38-57A			48	400	560 686	EAMM-A-S38-57A
EAMM-A-S48-55A	82	61.5	47.2	590	558 164	EAMM-A-S48-55A
EAMM-A-S48-57A			47.2	580	560 687	EAMM-A-S48-57A
EAMM-A-S48-70A			50.2	610	558 165	EAMM-A-S48-70A
EAMM-A-S48-87A			54	760	560 688	EAMM-A-S48-87A
EAMM-A-S62-70A	120	88.5	78.5	1,950	558 166	EAMM-A-S62-70A
EAMM-A-S62-87A			81.5	2,070	560 689	EAMM-A-S62-87A
EAMM-A-S62-100A			81	2,050	558 167	EAMM-A-S62-100A
EAMM-A-S62-140A			91	2,870	558 168	EAMM-A-S62-140A
EAMM-A-S95-100A	186	140.5	85.5	4,910	558 169	EAMM-A-S95-100A
EAMM-A-S95-140A			95.5	5,500	558 170	EAMM-A-S95-140A

滚珠丝杆式带滚动导轨电缸 EGC-BS-KF

附件

脚架安装件 HPE
(订货代码 F)

材料:
镀锌钢
符合 RoHS 标准

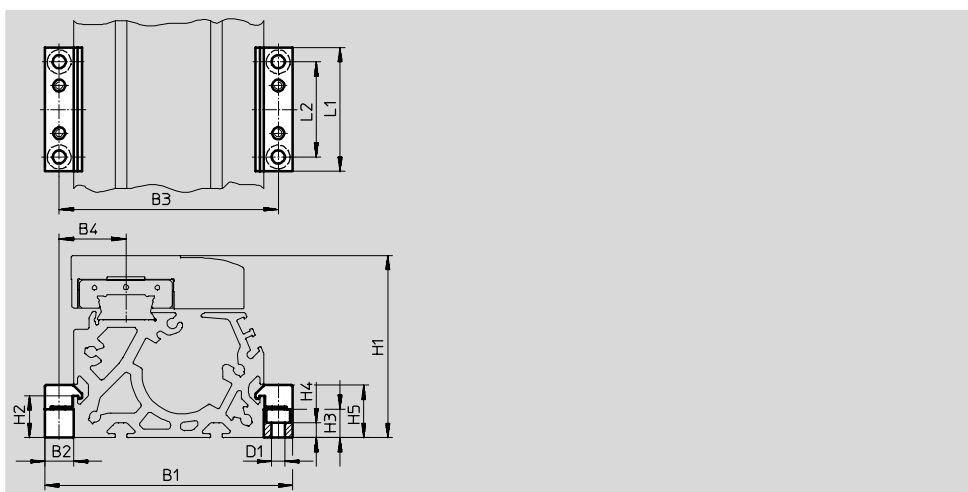
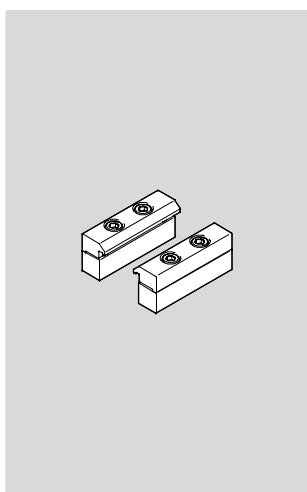


1 HPE-120上的孔

尺寸和订货数据														
规格	AB ∅	A0	AT	AU	B1	B2	H1	H8	TR	TR1	US	重量 [g]	订货号	型号
70	5.5	6	3	13	37	14.5	64	0.5	40	-	67	115	558 321	HPE-70
80	5.5	6	3	15	38	21	76.5	0.5	40	-	80	150	558 322	HPE-80
120	9	8	6	22	65	20	111.5	0.6	80	-	116	578	558 323	HPE-120
185	9	12	8	25	118	13	172.5	0.5	160	80	182	1,438	558 325	HPE-185

型材安装件 MUE
(订货代码 M)

材料:
阳极氧化铝
符合 RoHS 标准



尺寸和订货数据															
规格	B1	B2	B3	B4	D1 ∅	H1	H2	H3	H4	H5	L1	L2	重量 [g]	订货号	型号
70	91	12	79	21.5	5.5	64	17.5	12	6.2	22	52	40	80	558 043	MUE-70/80
80	104	12	92	27	5.5	76.5	17.5	12	6.2	22	52	40	80	558 043	MUE-70/80
120	154	19	135	41.5	9	111.5	16	14	5.5	29.5	90	40	290	558 044	MUE-120/185
185	220	19	201	61.5	9	172.5	16	14	5.5	29.5	90	40	290	558 044	MUE-120/185

滚珠丝杆式带滚动导轨电缸 EGC-BS-KF

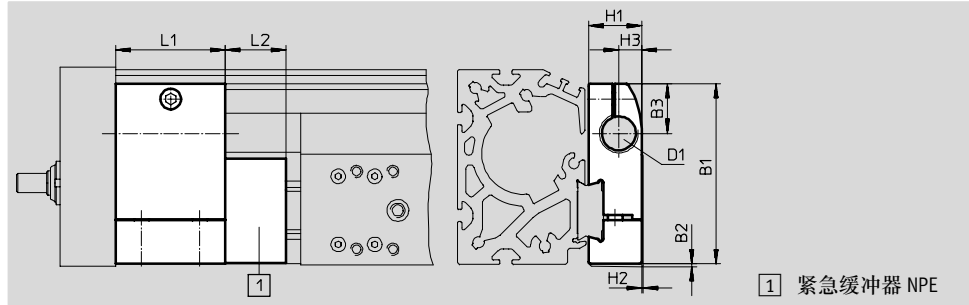
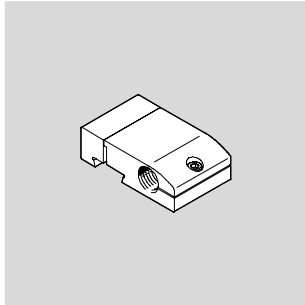
附件

液压缓冲器支架 KYE

紧急缓冲器 NPE → 1/2.1-29
(订货代码 A)

材料:
阳极氧化铝
符合 RoHS 标准

不能与派生型 GP 和 GQ 组合使用。



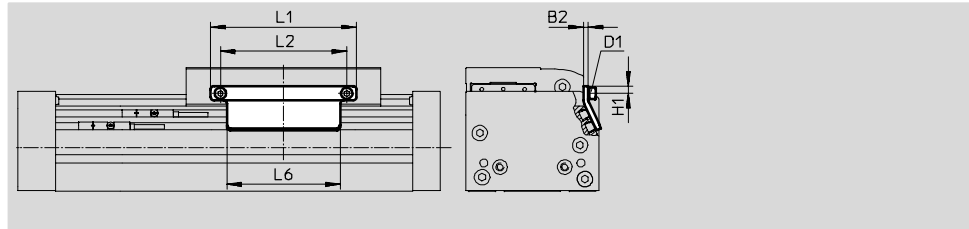
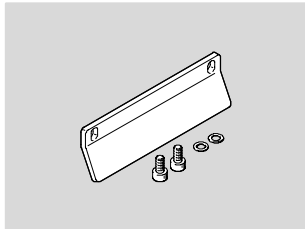
尺寸和订货数据

规格	B1	B2	B3	D1	H1	H2	H3	L1	L2	重量 [g]	订货号	型号
70	57.5	1	16.5	M12X1	18.2	0.5	7.5	30	15	75	557 584	KYE-70
80	74.2	1	20.5	M16X1	22	0.5	9.5	45	25	170	557 585	KYE-80
120	108.5	1	26	M22X1.5	31	1	14	60	40	680	557 586	KYE-120
185	168	1	37	M26X1.5	42	4	18	75	60	1,075	557 587	KYE-185

传感器感应片 SF-EGC-1

用于配合接近开关 SIES-8M (订货代码 X 或 Z) 进行感测

材料:
镀锌钢
符合 RoHS 标准



尺寸和订货数据

规格	B2	D1	H1	L1	L2	L6	重量 [g]	订货号	型号
70	3	M4	4.65	70	56	50	50	558 047	SF-EGC-1-70
80	3	M4	4.65	90	78	70	60	558 048	SF-EGC-1-80
120	3	M5	8	170	140	170	150	558 049	SF-EGC-1-120
185	3	M5	10	230	200	230	245	558 051	SF-EGC-1-185

滚珠丝杆式带滚动导轨电缸 EGC-BS-KF

附件

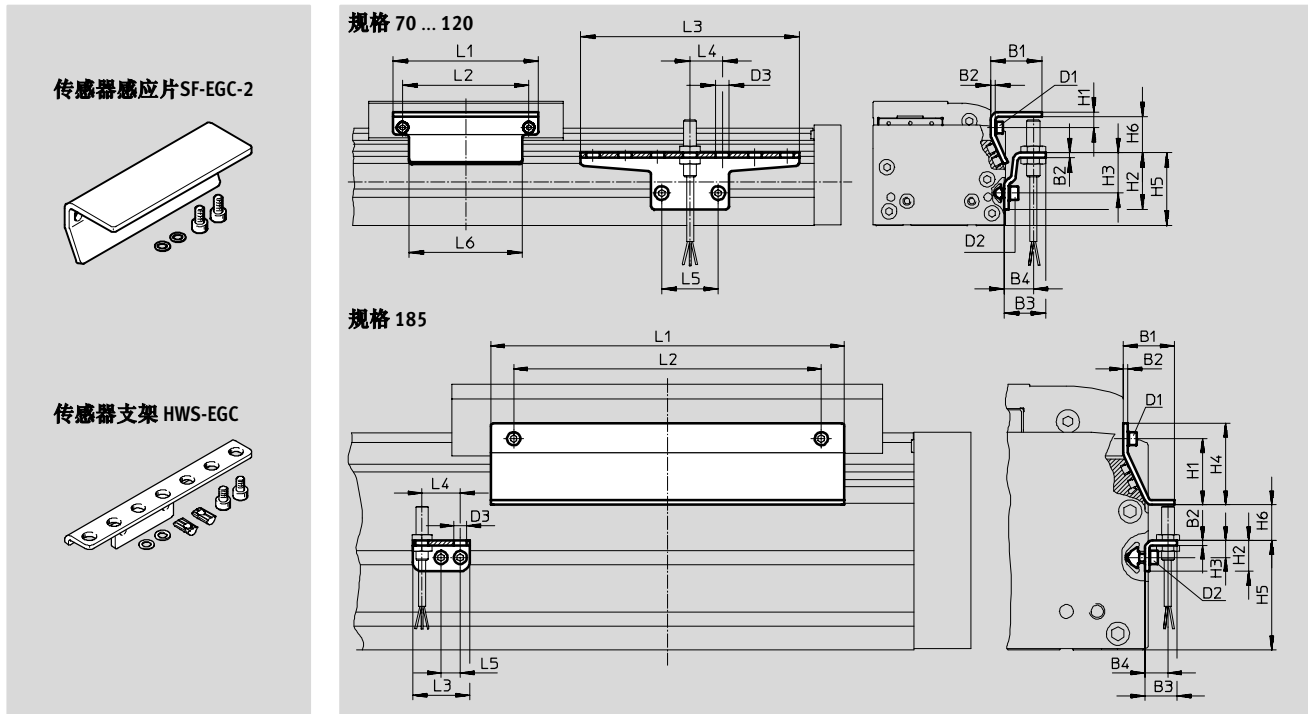


传感器感应片 SF-EGC-2
用于配合接近开关 SIEN-M8B
(订货代码 O, P, W 或 R) 或
SIES-8M (订货代码 X 或 Z)
进行感测

材料:
镀锌钢
符合 RoHS 标准

传感器支架 HWS-EGC
用于接近开关 SIEN-M8B
(订货代码 O, P, W 或 R)

材料:
镀锌钢
符合 RoHS 标准



尺寸和订货数据									
规格	B1	B2	B3	B4	D1	D2	D3	H1	H2
70	31.5	3	25.5	18	M4	M5	8.4	9.5	35
80	31.5	3	25.5	18	M4	M5	8.4	9.5	35
120	32	3	25.5	18	M5	M5	8.4	13.2	65
185	33	3	25.5	15	M5	M5	8.4	43	20

规格	H3	H4	H5	H6 max.	L1	L2	L3	L4	L5	L6
70	25	-	45	13.5	70	56	135	20	35	50
80	25	-	45	23.5	90	78	135	20	35	70
120	55	-	75	24	170	140	215	20	35	170
185	11	53	71	25.5	230	200	37	25	12.5	230

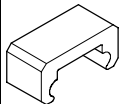


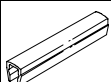
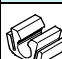
规格	重量 [g]	订货号	型号
传感器感应片			
70	100	558 052	SF-EGC-2-70
80	130	558 053	SF-EGC-2-80
120	280	558 054	SF-EGC-2-120
185	390	558 056	SF-EGC-2-185

规格	重量 [g]	订货号	型号
传感器支架			
70	110	558 057	HWS-EGC-M5
80	110	558 057	HWS-EGC-M5
120	200	558 058	HWS-EGC-M8
185	60	560 517	HWS-EGC-M8:KURZ

滚珠丝杆式带滚动导轨电缸 EGC-BS-KF

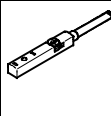
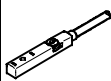


附件

订货数据						
	规格	备注	订货代码	订货号	型号	PU ¹⁾
紧急缓冲器 NPE						
	70	与液压缓冲器支架 KYE 组合使用	A	562 581	NPE-70	1
	80			562 582	NPE-80	
	120			562 583	NPE-120	
	185			562 584	NPE-185	
沟槽螺母 NST						
	70, 80	用于安装槽	Y	150 914	NST-5-M5	1
	120, 185			150 915	NST-8-M6	1
定位销/套 ZBS/ZBH²⁾						
	70	用于滑块	-	150 928	ZBS-5	10
	80, 120, 185			150 927	ZBH-9	10
沟槽盖 ABP						
	70, 80	用于安装槽 每件 0.5 m	B	151 681	ABP-5	2
	120, 185			151 682	ABP-8	
沟槽盖 ABP-S						
	70 ... 185	用于传感器安装槽 每件 0.5 m	S	563 360	ABP-5-S1	2
电缆夹 SMBK						
	70 ... 185	用于传感器安装槽，用于固定 接近开关电缆	CL	534 254	SMBK-8	1

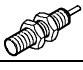
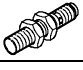
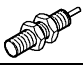

1) 每包的数量

2) 电缸的供货范围内包括 6 件定位销/套

订货数据 - 接近开关, 用于 T 型槽, 电感式					技术参数 → xdki.festo.com.cn/sies	
	安装方式	开关输出	电气连接	电缆长度 [m]	订货号	型号
常开触点						
	从上方插入, 与型材齐平	PNP	电缆, 3 芯	7.5	551 386	SIES-8M-PS-24V-K-7,5-OE
			插头 M8x1, 3 针	0.3	551 387	SIES-8M-PS-24V-K-0,3-M8D
		NPN	电缆, 3 芯	7.5	551 396	SIES-8M-NS-24V-K-7,5-OE
			插头 M8x1, 3 针	0.3	551 397	SIES-8M-NS-24V-K-0,3-M8D
常闭触点						
	从上方插入, 与型材齐平	PNP	电缆, 3 芯	7.5	551 391	SIES-8M-PO-24V-K-7,5-OE
			插头 M8x1, 3 针	0.3	551 392	SIES-8M-PO-24V-K-0,3-M8D
		NPN	电缆, 3 芯	7.5	551 401	SIES-8M-NO-24V-K-7,5-OE
			插头 M8x1, 3 针	0.3	551 402	SIES-8M-NO-24V-K-0,3-M8D

滚珠丝杆式带滚动导轨电缸 EGC-BS-KF

附件

订货数据 - 电感式接近开关 M8						技术参数 → xdki.festo.com.cn/sien	
	电气连接		开关输出	LED	电缆长度 [m]	订货号	型号
	电缆	插头M8					
常开触点							
	3 芯	-	PNP	■	2.5	150 386	SIEN-M8B-PS-K-L
	-	3 针	PNP	■		150 387	SIEN-M8B-PS-S-L
常闭触点							
	3 芯	-	PNP	■	2.5	150 390	SIEN-M8B-PO-K-L
	-	3 针	PNP	■		150 391	SIEN-M8B-PO-S-L

订货数据 - 连接电缆				技术参数 → xdki.festo.com.cn/nebu			
	电气连接, 左侧		电气连接, 右侧		电缆长度 [m]	订货号	型号
		直列式插座, M8x1, 3 针		电缆, 开放式端口, 3 芯			
	直角式插座, M8x1, 3 针		电缆, 开放式端口, 3 芯		2.5	541 333	NEBU-M8G3-K-2.5-LE3
					5	541 334	NEBU-M8G3-K-5-LE3
					5	541 341	NEBU-M8W3-K-5-LE3