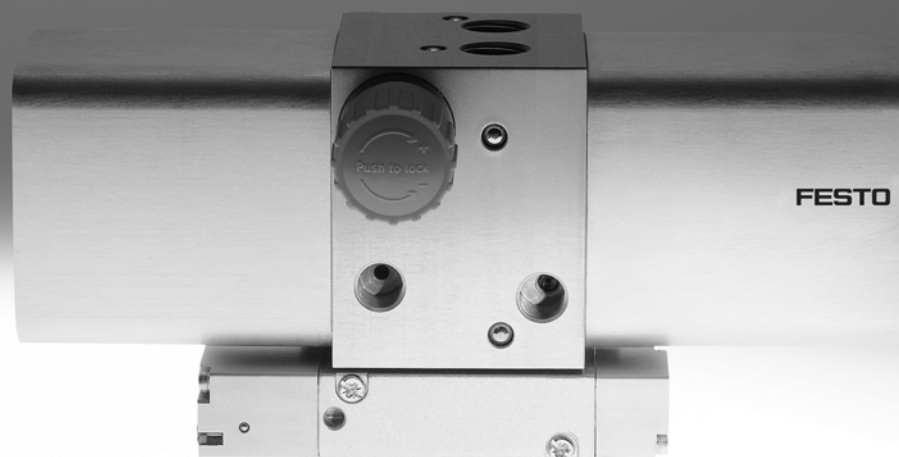


# 增压阀 DPA

**FESTO**



# 增压阀 DPA

主要特性

FESTO

## 功能

增压阀是专用于压缩空气的双活塞加压装置。  
DPA使用压缩空气增压时，集成的单向阀会自动加快二次侧的加压。输出压力 $p_2$ 可以增加到气源压力 $p_1$ 的两倍。所需输出压力通

过手控减压阀设置。若增压阀不带减压阀，则输出压力通常是气源压力的两倍。  
两个活塞的气源由方向控制阀控制，当到达行程终端位置后，方

向控制阀会自动逆反方向。接通气源后，且还未达到所设输出压力，则增压阀会自动启动。一旦达到所设输出压力，增压阀就会切换到节能模式，但是一旦

系统中出现压降，就会自动再次启动。  
对于带感测选项的DPA，可以通过外部传感器和累计计数器来记录驱动活塞的单次行程。

### - 注意

增压阀只能在偶尔的情况下用于气源减压。且并不适用于作为空压机的替代品，因为无间歇连续工作会大大增加密封件和驱动活塞的磨损。

### - 注意

减压阀采用的是未张紧的减压阀弹簧(仅DPA-...-10/16)。接通气源后，通过旋转减压阀手柄来预张紧减压阀弹簧，直到达到所需输出压力 $p_2$ 。

强烈建议使用压力表监控输出压力 $p_2$ 。对于DPA-63/100，通过减压阀锁LRVS防止减压阀的设定在没有授权的情况下被篡改。

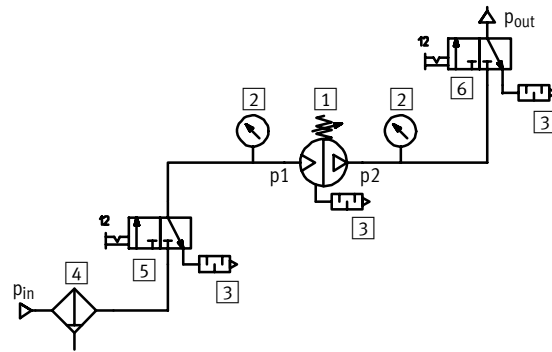
## 与气路网络的连接

### 气源侧

建议在给增压阀供气的气路上使用一个三通型开关阀(例如，HE-...-D, HEE-...-D 或类似型号)。三通型开关阀知道气源压力 $p_{in}$ 已经开始增加时才能打开。

### 输出压力侧

建议在增压阀的输出压力侧也安装一个三通型开关阀，用于输出压力 $p_{out}$ 安全排气。若没有使用三通型开关阀，只能通过完全释放减压阀弹簧(将减压阀手柄向左拧到底)来排气。



### - 注意

若在系统中有软启动阀，则三通型开关阀必须安装在软启动阀和增压阀之间。

### - 注意

对于不带减压阀的增压阀，必须通过三通型开关阀来确保外部排气。

- 1 增压阀
- 2 压力表
- 3 消声器
- 4 过滤器

- 5 三通型开关阀，气源侧
- 6 三通型开关阀，输出压力侧

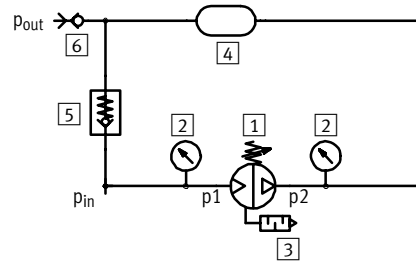
# 增压阀 DPA

主要特性

## 带贮气罐安装

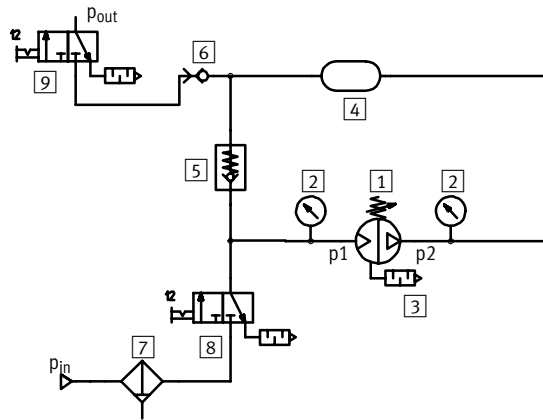
通常应在输出压力侧使用一个贮气罐（例如，CRVZS）来补偿压力波动。贮气罐均衡了增压阀的波动。用气源p1给贮气罐进气的有效方式是通过连接电缆。增压阀只需要补偿气源和输出压力的

差异。贮气罐进气的速度加快。单向阀可以防止空气倒流出贮气罐。这种配置就相当于可订购的增压阀/贮气罐组合的供货范围 (→ 16)。



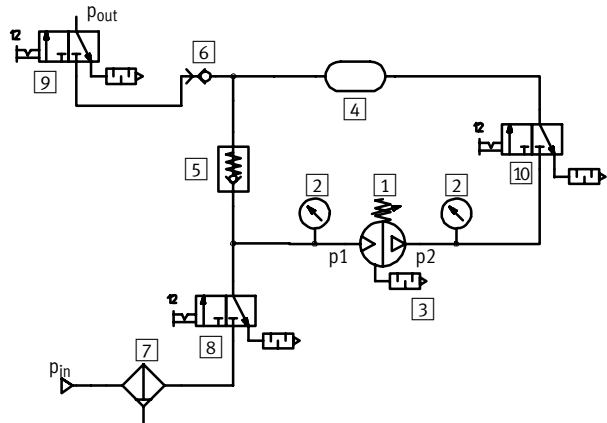
## 带两个开关阀的气路图

贮气罐通过增压阀带的减压阀手柄排气。



## 带三个开关阀的气路图

贮气罐通过额外的开关阀排气。

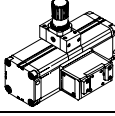
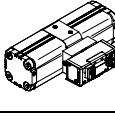
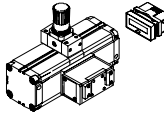
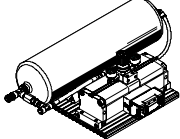


- 1 增压阀
- 2 压力表
- 3 消声器
- 4 贮气罐
- 5 单向阀
- 6 快速连接插座
- 7 过滤器
- 8 三通型开关阀，气源侧
- 9 三通型开关阀，输出压力侧
- 10 三通型开关阀，用于贮气罐排气

# 增压阀 DPA

产品范围一览

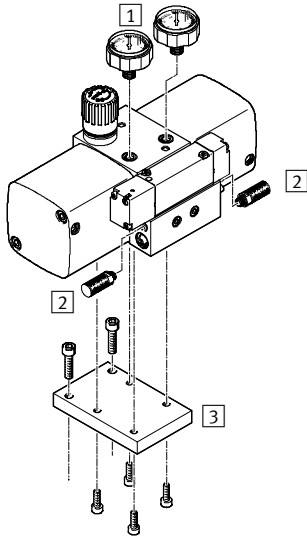
FESTO

功能	类型	型号	活塞 Ø [mm]	→ 页码/Internet
增压阀	标准型			
		DPA	40, 63, 100	5
	不带减压阀, 双气源			
增压阀/贮气罐组合		DPA-...-D	40, 63, 100	5
	带感测选项			
增压阀/贮气罐组合		DPA-...-A	63, 100	5
		DPA-...-CRVZS	40, 63, 100	16

## 增压阀 DPA

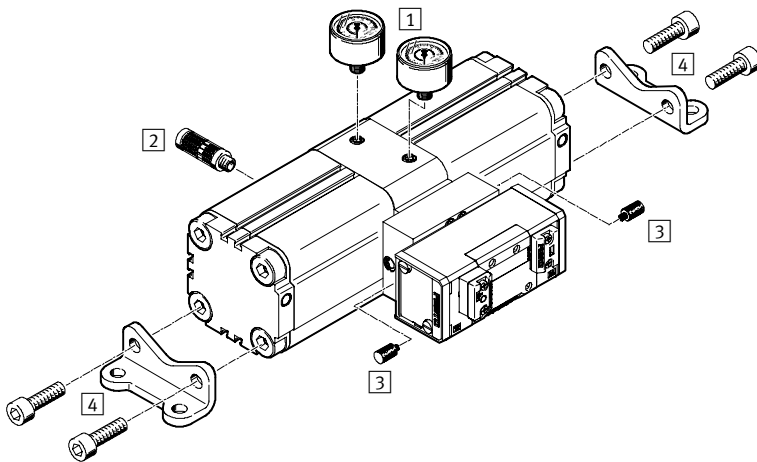
外围元件一览

### DPA-40-10/16/D



安装附件		简要说明	→ 页码/Internet
1	压力表组件 DPA-MA-SET	用于气源和输出压力	22
2	消声器 UC	用于减少排气口噪音	25
3	法兰安装件 FDPA	用于将增压阀安装其它机器组件上	21

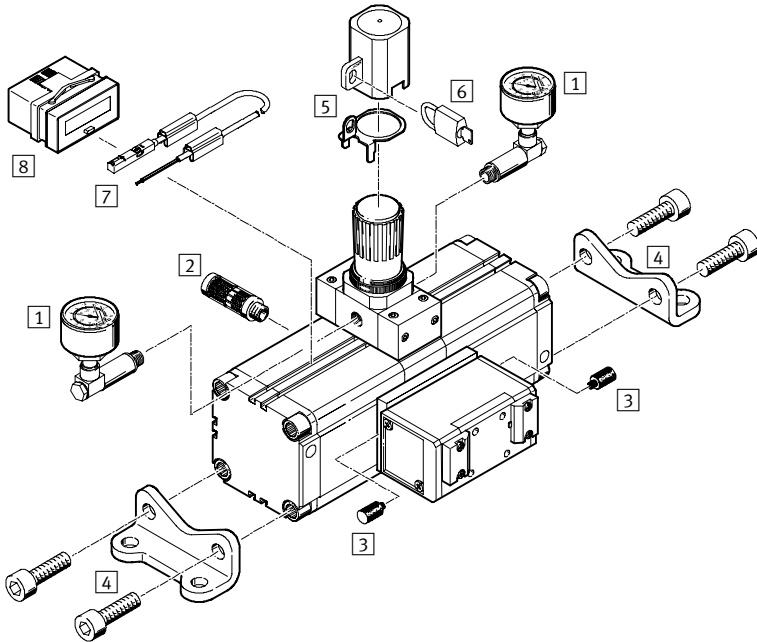
### DPA-63/100-D



安装附件		简要说明	→ 页码/Internet
1	压力表 MA	用于气源和输出压力	23
2	消声器 U...-B	用于减少排气口噪音	25
3	消声器 U-M3	用于阀排气口降噪	25
4	脚架安装件 HUA	用于将增压阀安装其它机器组件上	21

增压阀 DPA  
外围元件一览

DPA-63/100-10/16(-A)



安装附件			
	简要说明	→ 页码/Internet	
1	压力表组件 DPA-MA-SET	用于气源和输出压力	22
2	消声器 U-...-B	用于减少排气口噪音	25
3	消声器 U-M3	用于阀排气口降噪	25
4	脚架安装件 HUA	用于将增压阀安装其它机器组件上	21
5	减压阀锁 LRVS-D 带锁定板	结合挂锁LRVS组合使用，防止旋转手柄意外以及未授权调节	25
6	挂锁 LRVS-D	附件，用于减压阀锁LRVS-D	25
7	接近开关 SME-8M/SMT-8M	用于记录驱动活塞的单个行程 (仅DPA-...-A)	24
8	累计计数器 CCES	开关次数计数 (仅DPA-...-A)	24

## 增压阀 DPA

型号代码

		DPA	63	16	A
<b>基本功能</b>					
DPA	增压阀				
<b>活塞 Ø</b>					
40	40 mm				
63	63 mm				
100	100 mm				
<b>输出压力 [bar]</b>					
DPA-40					
10	4,5 ... 10, 用减压阀可调				
16	4,5 ... 16, 用减压阀可调				
D	双气源压力, 不带减压阀				
DPA-63/100					
10	4 ... 10, 用减压阀可调				
16	4 ... 16, 用减压阀可调				
D	双气源压力, 不带减压阀				
<b>感测 (仅DPA-63/100-10/16)</b>					
	无感测				
A	带感测				

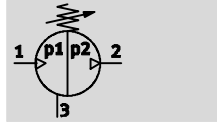
## 增压阀 DPA

技术参数

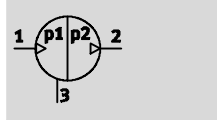
FESTO

功能

带减压阀



不带减压阀

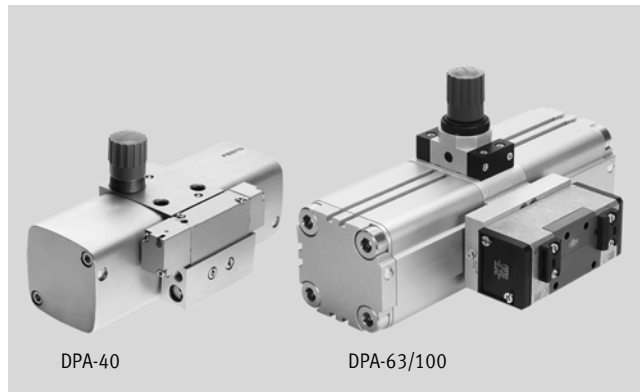


—|— 温度范围  
+5 ... +60 °C

—|— 压力比  
1:2

—|— www.festo.com

损耗零部件包  
→ 15



- 任意安装位置
- 使用寿命长
- 结构紧凑，设计优秀
- 由阀驱动，流量损失小
- 注气时间短

### 主要技术参数 – DPA 带减压阀

型号 DPA-	无感测选项						带感测选项			
	40-10	40-16	63-10	63-16	100-10	100-16	63-10-A	63-16-A	100-10-A	100-16-A
活塞 Ø [mm]	40		63		100		63		100	
气接口 1, 2	G1/4		G3/8		G1/2		G3/8		G1/2	
气接口 3	M7		G3/8		G1/2		G3/8		G1/2	
结构特点	双活塞增压阀						双活塞增压阀			
	-						活塞带磁体			
安装方式	通过内螺纹									
安装位置	任意									
压力显示	G1/8 预置		G1/8 预置		G1/4 预置		G1/8 预置		G1/4 预置	

注意：该产品符合ISO 1179-1和ISO 228-1标准。

### 主要技术参数 – DPA 不带减压阀

型号 DPA-	40-D	63-D	100-D
活塞 Ø [mm]	40	63	100
气接口 1, 2	G1/4	G3/8	G1/2
气接口 3	M7	G3/8	G1/2
结构特点	双活塞增压阀		
安装方式	通过内螺纹		
安装位置	任意		
压力显示	G1/8 预置		

注意：该产品符合ISO 1179-1和ISO 228-1标准。



## 增压阀 DPA

技术参数

工作和环境条件							
型号 DPA-	DPA 带减压阀				DPA 不带减压阀		
	40-10	40-16	63/100-10(A)	63/100-16(A)	40-D	63/100-D	
气源压力 p1	[bar]	2.5 ... 8	2.5 ... 10	2 ... 8	2 ... 10	2.5 ... 8	2 ... 8
输出压力 p2	[bar]	4.5 ... 10 <sup>1)</sup>	4.5 ... 16 <sup>1)</sup>	4 ... 10 <sup>1)</sup>	4 ... 16 <sup>1)</sup>	5 ... 16	4 ... 16
工作介质		过滤压缩空气, 未润滑, 过滤等级 40 μm					
环境温度	[°C]	+5 ... +60					
仓储温度	[°C]	+5 ... +60					
耐腐蚀等级 CRC <sup>2)</sup>		2					

1) 气源压力和输出压力的压差必须至少在 2 bar.

2) CRC2: 耐腐蚀等级 2, 符合 Festo 940 070 标准  
元件必须具备一定的耐腐蚀能力。外部可视元件具备基本的涂层表面, 可直接与工业环境或与冷却液、润滑剂等介质接触。

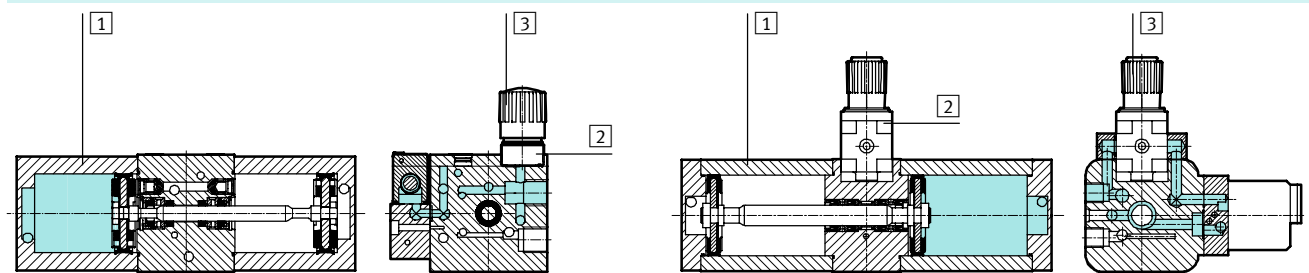
重量 [g]			
型号 DPA-	40	63	100
增压阀	1,500	6,000	13,000

推荐使用气管			
型号 DPA-	40	63	100
用于气源压力	PAN-10x1,5	PAN-16x2	P-19-SW, PAN-16x2
用于输出压力	PAN-R-8x1,5	PAN-R-16x3	PAN-R-16x3

### 材料

剖面图 DPA-40

剖面图 DPA-63/100



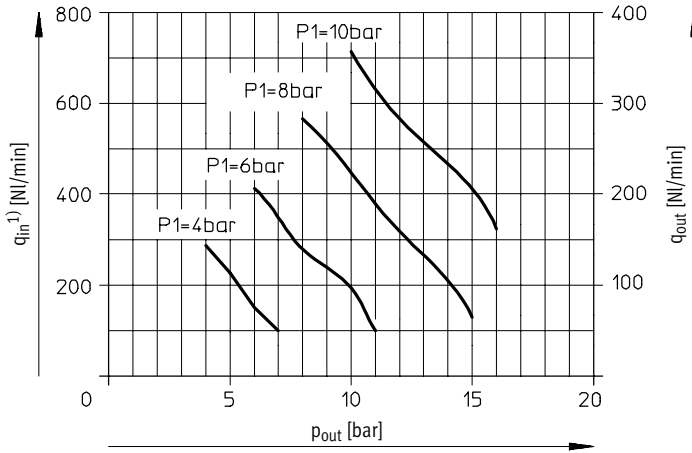
增压阀	DPA-40	DPA-63/100-10	DPA-63/100-16
1 壳体	铝		
2 支撑	铝	聚酯	铝
3 旋转手柄	聚醋酸酯		
- 活塞/活塞杆密封件	氢化丁腈橡胶	聚氨酯	
- 单向阀密封件	丁腈橡胶	氟化橡胶	
- 减压阀/阀密封件	丁腈橡胶		

## 增压阀 DPA

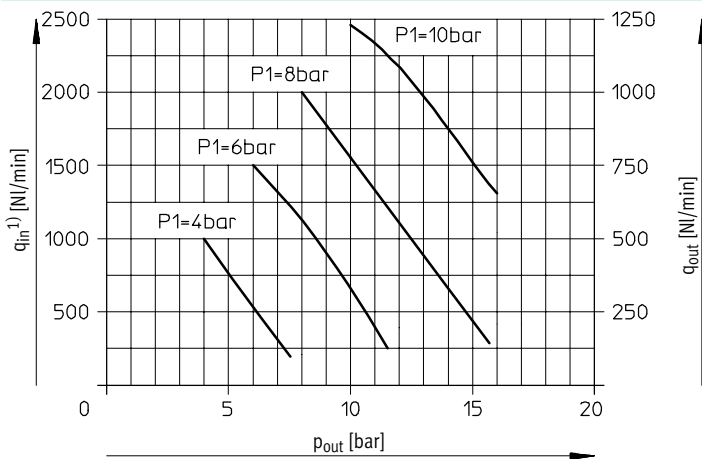
技术参数

### 输入流量 $q_{in}^{1)}$ 和输出流量 $q_{out}$ 与输出压力 $p_{out}$ 的关系

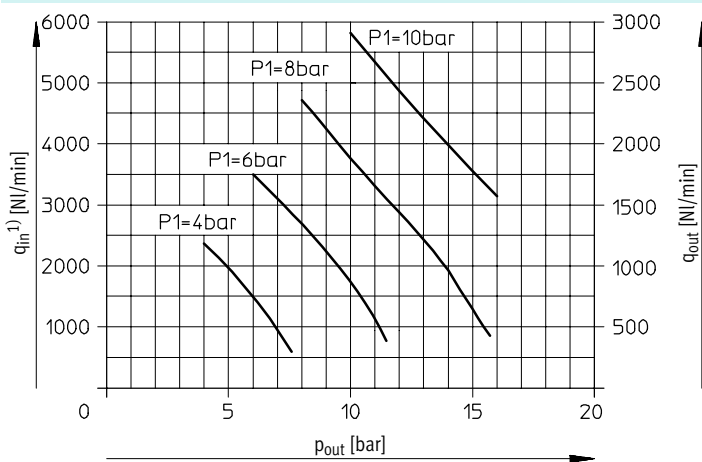
DPA-40



DPA-63



DPA-100

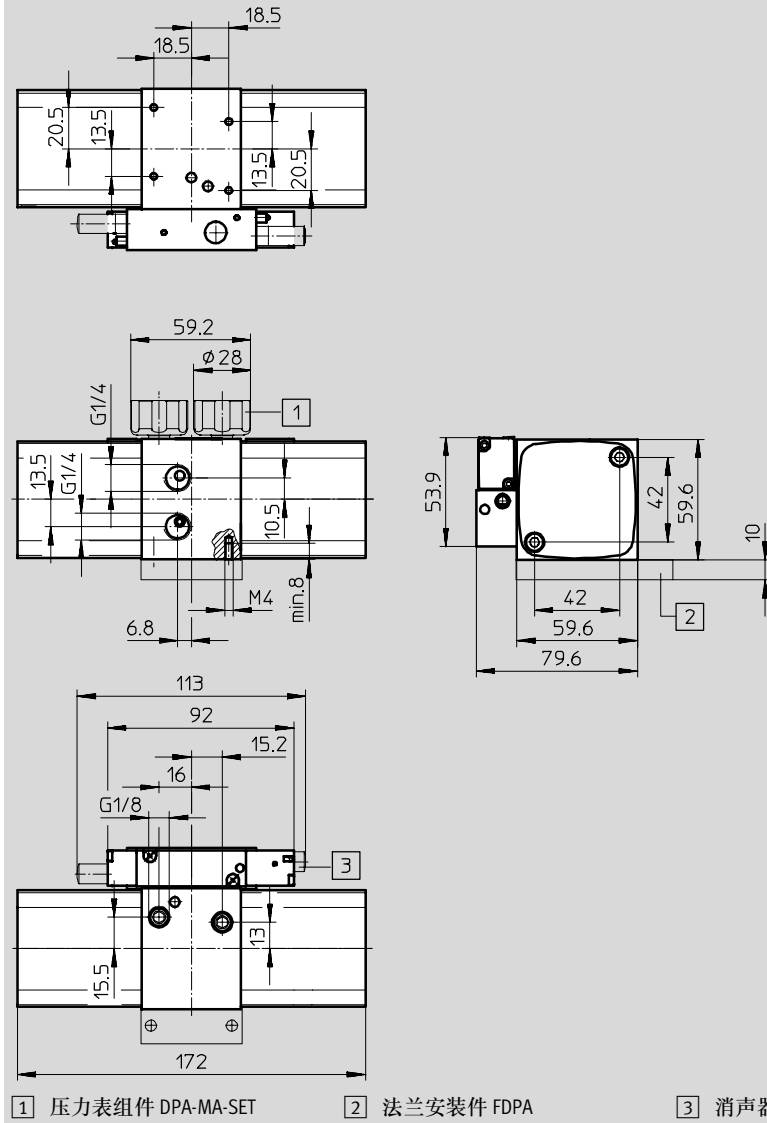


1) 理论值，不计开关损失和摩擦力。

增压阀 DPA  
技术参数

尺寸 - DPA 不带减压阀  
DPA-40-D

CAD 相关数据 → [www.festo.com](http://www.festo.com)



注意: 该产品符合ISO 1179-1和ISO 228-1标准。

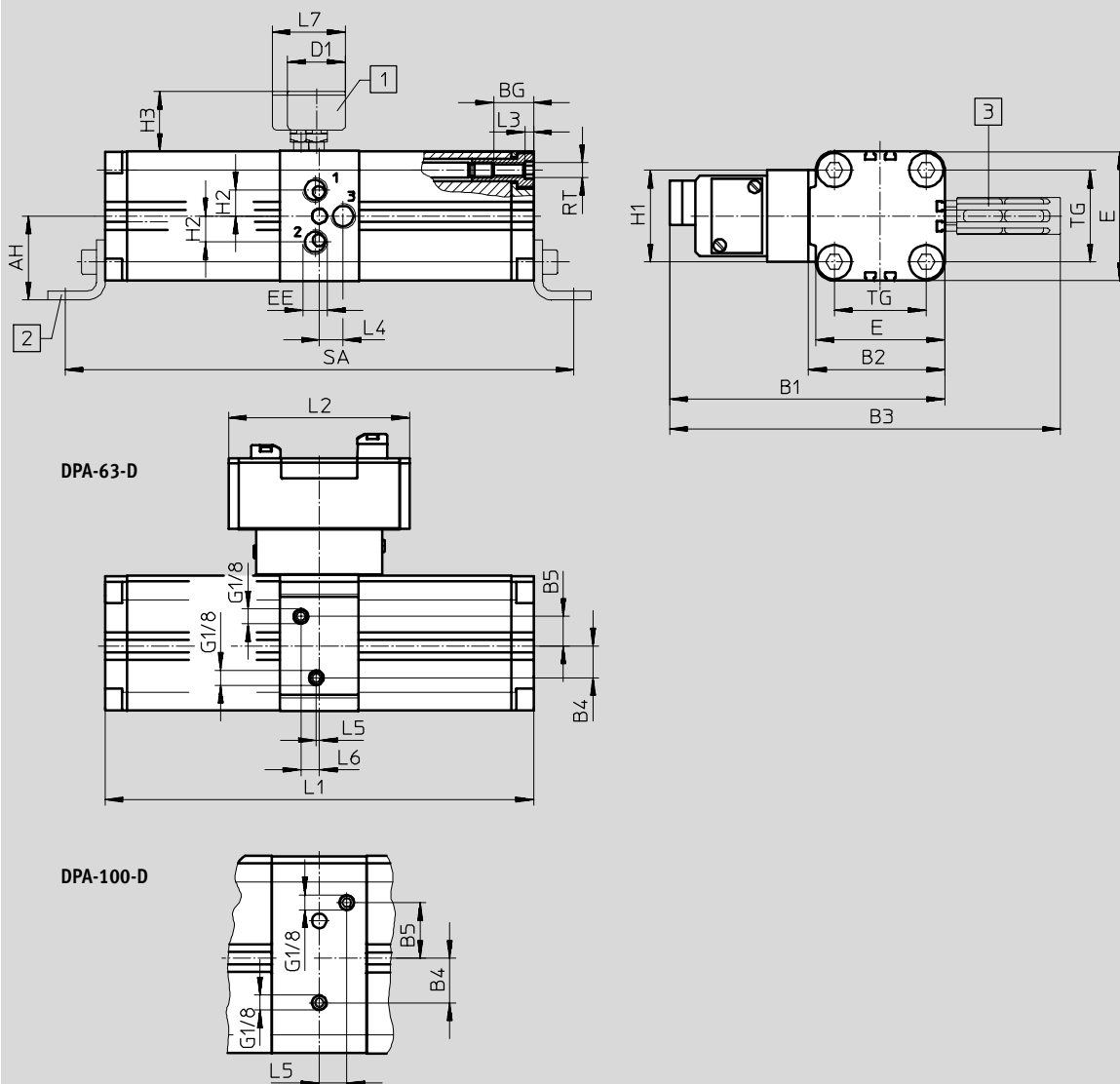
# 增压阀 DPA

技术参数

尺寸 - DPA 不带减压阀

CAD 相关数据 → [www.festo.com](http://www.festo.com)

DPA-63/100-D



1 压力表 MA

2 脚架安装件 HUA

3 消声器 U

型号	AH	B1	B2	B3	B4	B5	BG	D1	E	EE	H1	H2
DPA-63	56.5	187	92.5	266	21.4	19.9	25	39	88	G $\frac{3}{8}$	62	17.5
DPA-100	81	244	133	352	30	37.5	30		128	G $\frac{1}{2}$	71	27

型号	H3	L1	L2	L3	L4	L5	L6	L7	RT	TG	SA
DPA-63	40.5	289	122	6	19	2	12.4	49.4	M10	62	343
DPA-100	40	367	145.5		11	18.5	-	57.5		103	433

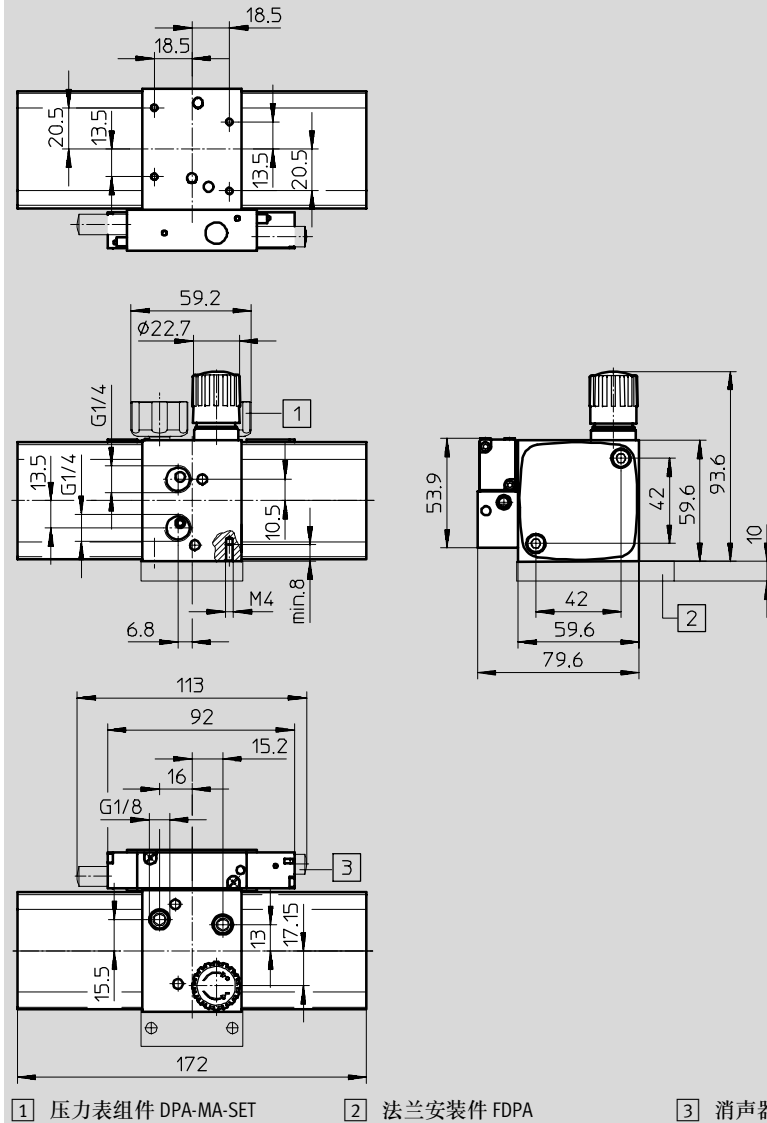
注意：该产品符合ISO 1179-1和ISO 228-1标准。

# 增压阀 DPA

技术参数

尺寸 - DPA 带减压阀  
DPA-40-10/16

CAD 相关数据 → [www.festo.com](http://www.festo.com)



注意: 该产品符合ISO 1179-1和ISO 228-1标准。

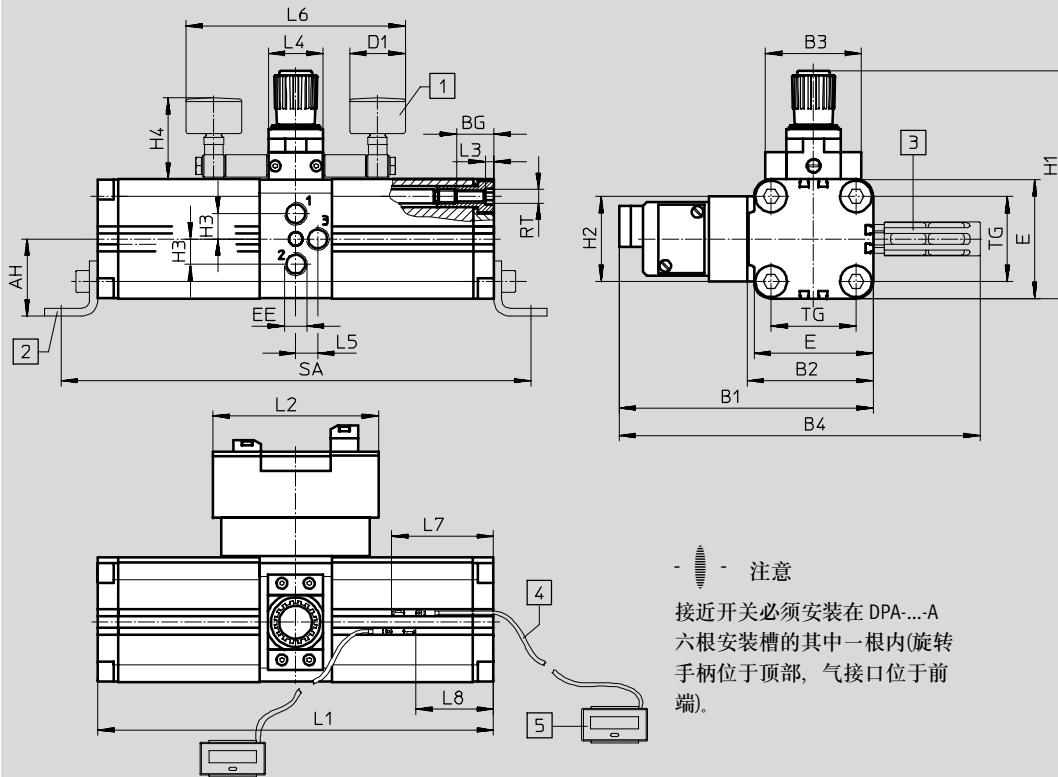
# 增压阀 DPA

技术参数

## 尺寸 - DPA 带减压阀

CAD 相关数据 → [www.festo.com](http://www.festo.com)

DPA-63/100-10/16(-A)



注意

接近开关必须安装在 DPA-...-A 六根安装槽的其中一根内(旋转手柄位于顶部, 气接口位于前端)。

1 压力表组件 DPA-MA-SET

2 脚架安装件 HUA

4 接近开关 SMT/SME

5 累计计数器 CCES-P-C8-E

3 消声器 U

型号	AH	B1	B2	B3	B4	BG	D1	E	EE	H1	H2	H3
DPA-63	56.5	187	92.5	70	266	25	39 ∅	88	G $\frac{3}{8}$	169	62	17.5
DPA-100	81	244	133	102	352	30		128	G $\frac{1}{2}$	244	71	27

型号	H4	L1	L2	L3	L4	L5	L6	L7	L8	RT	TG	SA
DPA-63	65	289	122	6	40	19	159	74.5	56.5	M10	62	343
DPA-100	75	367	145.5		55	11	173	93	75		103	433

注意: 该产品符合 ISO 1179-1 和 ISO 228-1 标准。

## 增压阀 DPA

技术参数

订货数据					
活塞 Ø [mm]	输出压力 4 <sup>1)</sup> ... 10 bar		输出压力 4 <sup>1)</sup> ... 16 bar		Double 气源压力
	订货号	型号	订货号	型号	订货号 型号
无感测选项					
40	537273	DPA-40-10	537274	DPA-40-16	549396 DPA-40-D
63	184518	DPA-63-10	193392	DPA-63-16	549397 DPA-63-D
100	184519	DPA-100-10	188399	DPA-100-16	549398 DPA-100-D
带感测选项					
63	549399	DPA-63-10-A	549400	DPA-63-16-A	-
100	549401	DPA-100-10-A	549402	DPA-100-16-A	-

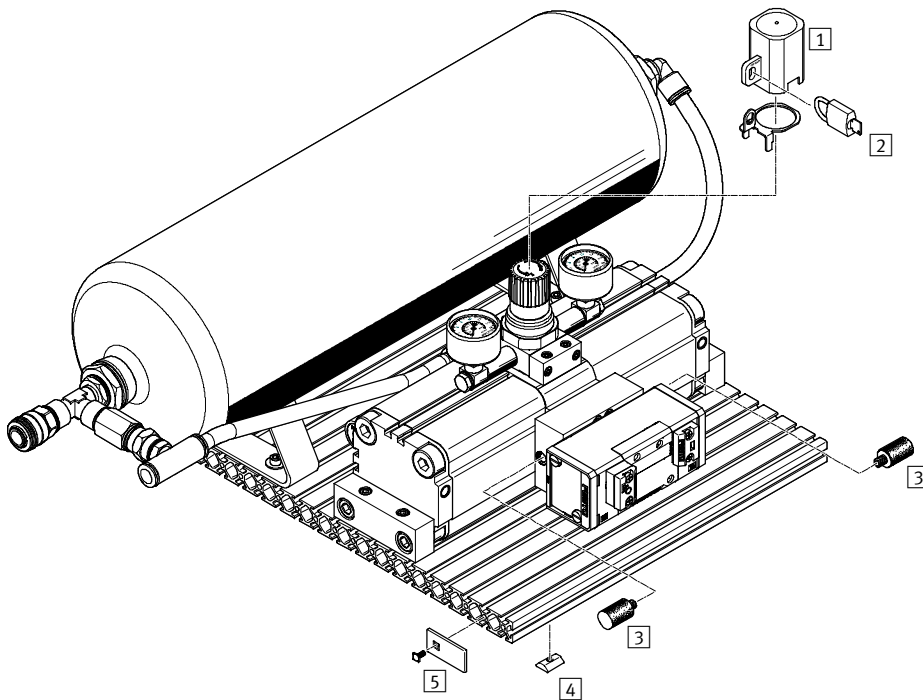
1) 用于DPA-40: 4.5 bar

订货数据 - 损耗零部件包					
型号	产品系列	订货号	型号		
DPA-40-10/16		707308	DPA-40-10/16		
DPA-63-10/16	从 SN到 VN	397400	DPA-63-10/16		
	从 VD	738338	DPA-63-10/16		
DPA-100-10/16	从 SN到 VN	397401	DPA-100-10/16		
	从 VD	738339	DPA-100-10/16		

## 增压阀 DPA, 带贮气罐

外围元件一览

FESTO



附件			
	简要说明	→ 页码/Internet	
1	减压阀锁 (仅DPA-63/100) LRVS-D 带锁定板	结合挂锁LRVS-D组合使用, 防止旋转手柄意外以及未经授权调节	25
2	挂锁 (仅DPA-63/100) LRVS-D	附件, 用于减压阀锁LRVS-D	25
3	消声器 (仅DPA-63/100) U-M3	用于阀排气口降噪	25
4	沟槽螺母 IPM-VN-05-15/M5-ST	用于安装沟槽型材板 DPA-40: 4 件, DPA-63/100: 6 件	按要求
5	盖子 IPM-AN-05-20X40-PA	用于覆盖沟槽型材板的切边 DPA-40: 5 件/切边, DPA-63/100: 10 件/切边	按要求



# 增压阀 DPA, 带贮气罐

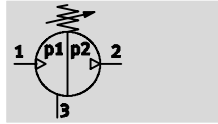
型号代码

		DPA	-	63	-	10	-	CRVZS	10
<b>基本功能</b>									
DPA	增压阀								
<b>活塞∅</b>									
40	40 mm								
63	63 mm								
100	100 mm								
<b>输出压力 [bar]</b>									
DPA-40									
10	4.5 ... 10, 用减压阀可调								
16	4.5 ... 16, 用减压阀可调								
DPA-63/100									
10	4 ... 10, 用减压阀可调								
16	4 ... 16, 用减压阀可调								
<b>贮气罐</b>									
CRVZS	不锈钢								
<b>贮气罐容积 [l]</b>									
DPA-40									
2	2								
5	5								
DPA-63/100									
10	10 (仅DPA-63)								
20	20								

# 增压阀 DPA, 带贮气罐

技术参数

功能  
增压阀  
带减压阀



- 温度范围  
+5 ... +60 °C

- 压力比  
1:2

- [www.festo.com](http://www.festo.com)

损耗零部件包  
→ 20



增压阀和不锈钢结构贮气罐的组合绕开了单向阀, 通过系统压力

给贮气罐持续进气, 带压力表组件、接头和快插连接件。

· 便利的一体化方案  
· 元件完全匹配

· 组合完全安装在沟槽型材板上

主要技术参数										
增压阀 DPA	40-10	40-16	40-10	40-16	63-10	63-16	63-10	63-16	100-10	100-16
贮气罐	CRVZS2	CRVZS2	CRVZS5	CRVZS5	CRVZS10	CRVZS10	CRVZS20	CRVZS20	CRVZS20	CRVZS20
活塞 Ø	[mm] 40				63				100	
气接口 1	QS-10				QS-12				QS-16	
气接口 2	KD4									
气接口 3	消声器									
结构特点	双活塞增压阀									
	带贮气罐									
	带压力表									
	带单向阀									
安装方式	通过沟槽螺母									
安装位置	任意		冷凝水排放位于底部							
贮气罐容积	[l]	2		5		10		20		
产品重量	[g]	4,400		7,300		16,000		21,500		30,000

工作和环境条件										
增压阀 DPA	40-10	40-16	40-10	40-16	63-10	63-16	63-10	63-16	100-10	100-16
贮气罐	CRVZS2	CRVZS2	CRVZS5	CRVZS5	CRVZS10	CRVZS10	CRVZS20	CRVZS20	CRVZS20	CRVZS20
气源压力 p1	[bar]	2.5 ... 8				2 ... 8				
输出压力 p2	[bar]	4.5 ... 10	4.5 ... 16	4.5 ... 10	4.5 ... 16	4 ... 10	4 ... 16	4 ... 10	4 ... 16	4 ... 16
工作介质	过滤压缩空气, 未润滑, 过滤等级 40 µm									
环境温度	[°C]	+5 ... +60								
仓储温度	[°C]	+5 ... +60								
耐腐蚀等级 CRC <sup>1)</sup>	2									
CE 标志 (见符合声明)	-		符合欧盟压力设备指令							

1) CRC2: 耐腐蚀等级 2, 符合 Festo 940 070 标准  
元件必须具备一定的耐腐蚀能力。外部可视元件具备基本的涂层表面, 可直接与工业环境或与冷却液、润滑剂等介质接触。

材料	
增压阀	→ 9
贮气罐	高合金不锈钢
沟槽型材板	铝

# 增压阀 DPA, 带贮气罐

技术参数

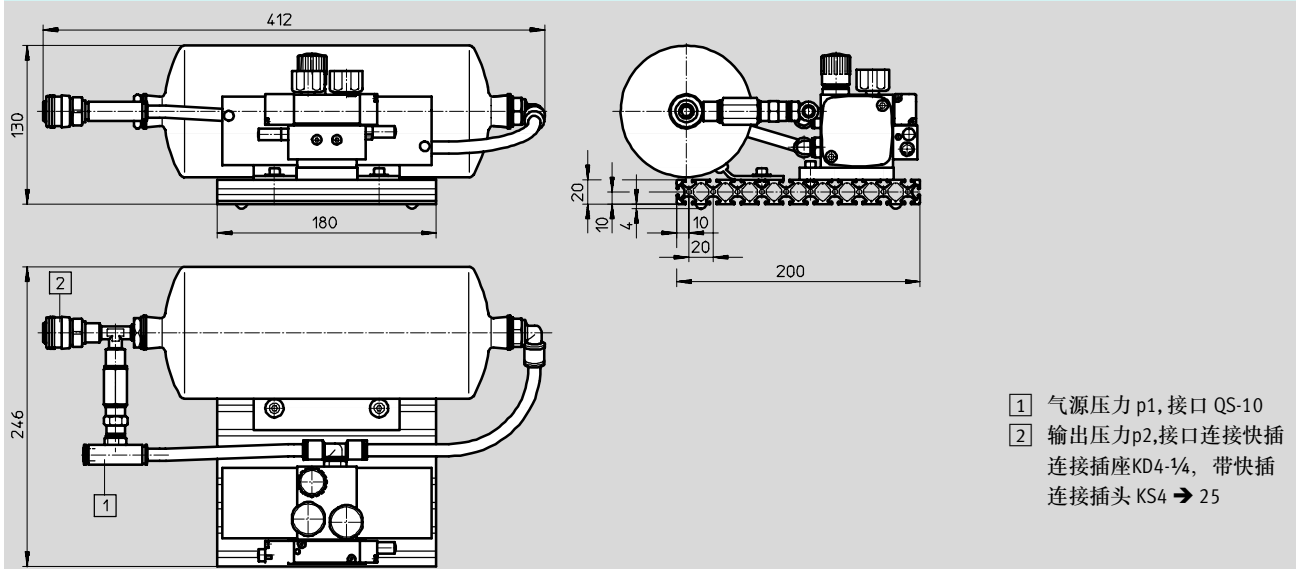
建议使用气管	40	63	100
用于气源压力	PAN-10x1,5	PAN-12x1,75	PAN-16x2
用于输出压力	PAN-R-8x1,5, PAN-R-10x1,9, PAN-R-12x2,2	PAN-R-16x3	PAN-R-16x3

注意  
流量 → 10

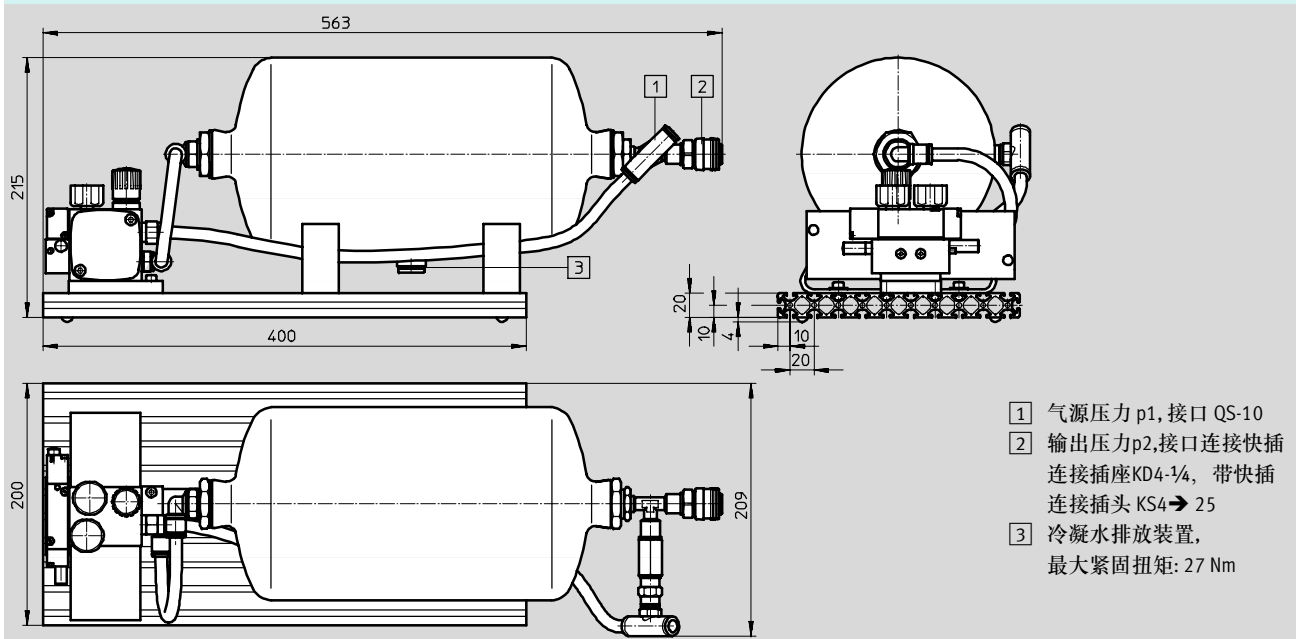
## 尺寸 - DPA-40

CAD 相关数据 → [www.festo.com](http://www.festo.com)

带 2 l 贮气罐



带 5 l 贮气罐



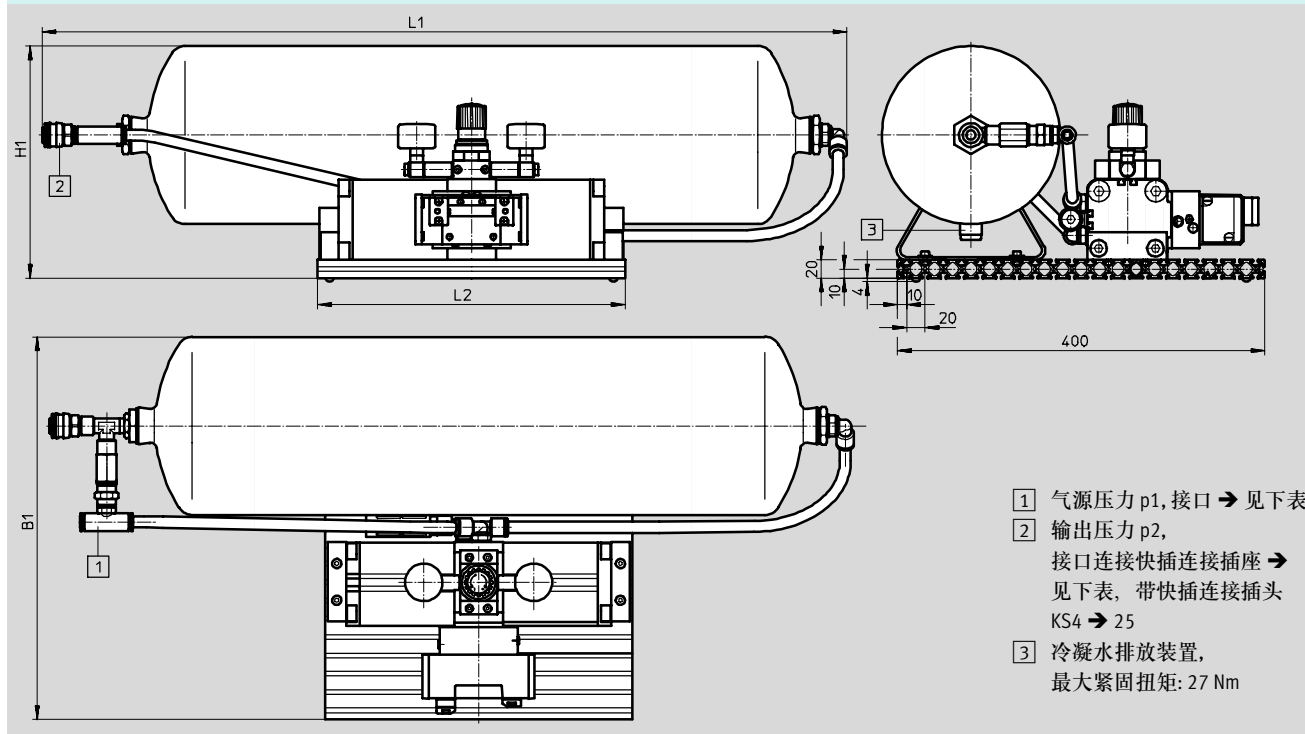
# 增压阀 DPA, 带贮气罐

技术参数

尺寸 - DPA-63/100

CAD 相关数据 → [www.festo.com](http://www.festo.com)

带 10 l or 20 l 贮气罐



- 1) 气源压力 p1, 接口 → 见下表
- 2) 输出压力 p2,  
接口连接快插连接插座 →  
见下表, 带快插连接插头  
KS4 → 25
- 3) 冷凝水排放装置,  
最大紧固扭矩: 27 Nm

型号	B1	H1	L1	L2	1	2快插连接插座
DPA-63-10-CRVZS10	400	215	695	335	QS-12	KD4-3/8
DPA-63-16-CRVZS10						
DPA-63-10-CRVZS20	417	253	877	335	QS-12	KD4-3/8
DPA-63-16-CRVZS20						
DPA-100-10-CRVZS20	487	253	880	410	QS-16	KD4-1/2
DPA-100-16-CRVZS20						

## 订货数据

活塞 Ø [mm]	容积 [l]	输出压力 4 <sup>1)</sup> ... 10 bar		输出压力 4 <sup>1)</sup> ... 16 bar	
		订货号	型号	订货号	型号
40	2	552928	DPA-40-10-CRVZS2	552929	DPA-40-16-CRVZS2
	5	552930	DPA-40-10-CRVZS5	552931	DPA-40-16-CRVZS5
63	10	552932	DPA-63-10-CRVZS10	552933	DPA-63-16-CRVZS10
	20	552934	DPA-63-10-CRVZS20	552935	DPA-63-16-CRVZS20
100	20	552936	DPA-100-10-CRVZS20	552937	DPA-100-16-CRVZS20

1) 用于DPA-40: 4.5 bar

## 订货数据 - 损耗零部件包

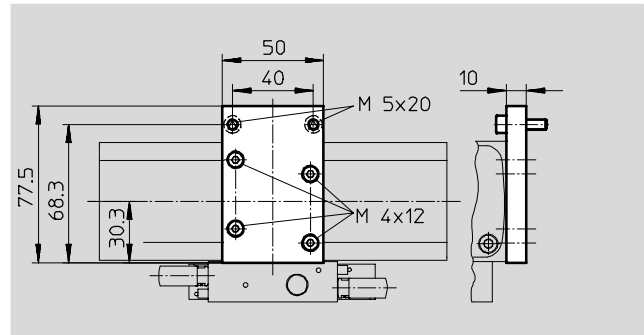
型号	产品系列	订货号	型号
DPA-40-10/16		707308	DPA-40-10/16
DPA-63-10/16	从SN到VN	397400	DPA-63-10/16
	从VD	738338	DPA-63-10/16
DPA-100-10/16	从SN到VN	397401	DPA-100-10/16
	从VD	738339	DPA-100-10/16

# 增压阀 DPA

附件

## 法兰安装件 FDPA 用于DPA-40

材料:  
安装件: 阳极氧化铝  
螺丝: 镀锌钢  
不含铜和聚四氟乙烯

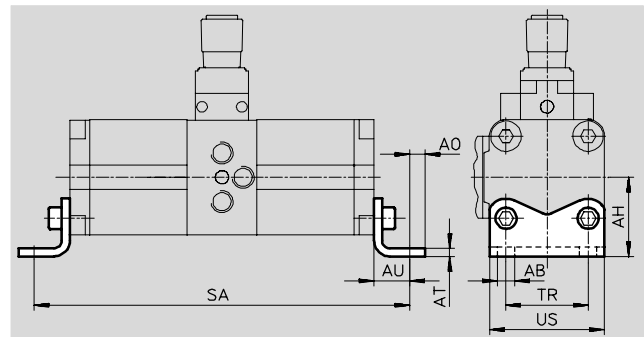


订货数据												
用于型号	CRC <sup>1)</sup>									重量	订货号	型号
										[g]		
DPA-40	2									120	540783	FDPA-40

1) CRC2: 耐腐蚀等级 2, 符合Festo 940 070标准  
元件必须具备一定的耐腐蚀能力。外部可视元件具备基本的涂层表面, 可直接与工业环境或与冷却液、润滑剂等介质接触。

## 脚架安装件 HUA 用于DPA-63/100

材料:  
安装件, 螺丝: 镀锌钢  
不含铜和聚四氟乙烯



订货数据												
用于型号	AB	AH	AO	AT	AU	SA	TR	US	CRC <sup>1)</sup>	重量	订货号	型号
	∅									[g]		
DPA-63	11	56.5	11.75	6	27	343	62	85.5	2	550	157315	HUA-63
DPA-100	13.5	81	11.75	8	33	433	103	126.5	2	1,050	157317	HUA-100

1) CRC2: 耐腐蚀等级 2, 符合Festo 940 070标准  
元件必须具备一定的耐腐蚀能力。外部可视元件具备基本的涂层表面, 可直接与工业环境或与冷却液、润滑剂等介质接触。

# 增压阀 DPA

附件

FESTO

## 压力表组件 DPA-MA-SET 用于DPA-40-10/16/D

材料:

壳体: 聚酰胺

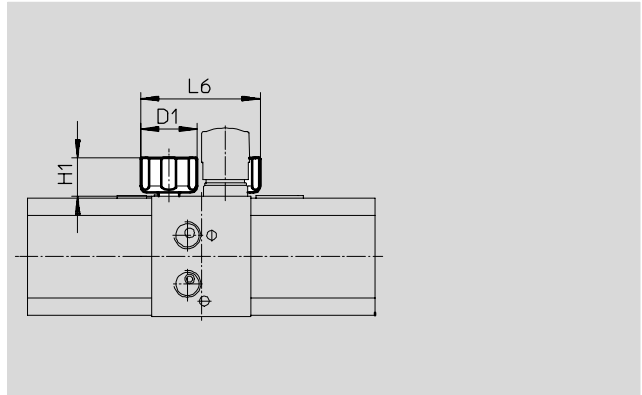
刻度盘: 聚苯乙烯

连接件: 聚酰胺

压力表通常需要聚四氟乙烯密封  
胶带密封。

单个压力表 MA-27...-R $\frac{1}{8}$ :

技术参数 → Internet: ma-27



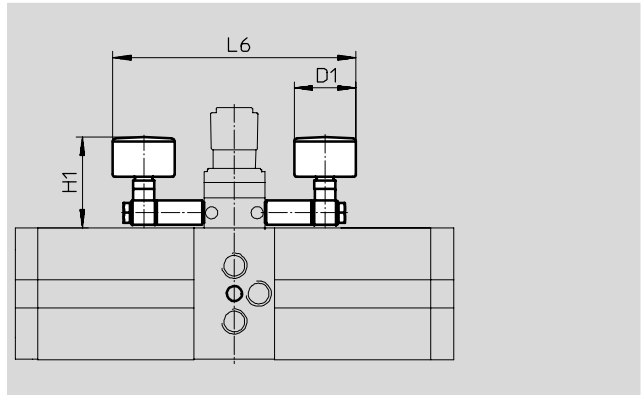
## 用于DPA-63/100-10/16

材料:

壳体: 聚丙烯腈-丁二烯-苯乙烯

刻度盘: 聚苯乙烯

连接件: 黄铜



尺寸				
用于型号	气接口	D1 Ø	H1	L6
DPA-40	R $\frac{1}{8}$	28	19	59.2
DPA-63	G $\frac{1}{8}$	39	65	159
DPA-100	G $\frac{1}{4}$	39	75	173

订货数据							
用于型号	公称通径, 压力表	测量精度等级	重量 [g]	工作压力10 bar		工作压力16 bar	
				订货号	型号	订货号	型号
DPA-40	27	4	16	540781	DPA-40-10-MA-SET	540782	DPA-40-16-MA-SET
DPA-63	40	2.5	250	526096	DPA-63-10-MA-SET	526097	DPA-63-16-MA-SET
DPA-100	40	2.5	305	526098	DPA-100-10-MA-SET	526099	DPA-100-16-MA-SET

# 增压阀 DPA

附件

FESTO

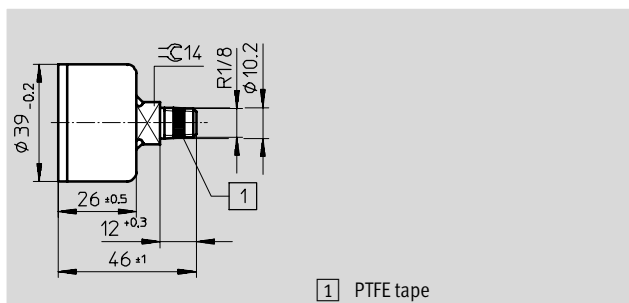
压力表 MA, 符合 DIN EN 837-1  
用于DPA-63/100-D

材料:

壳体: 聚丙烯腈-丁二烯-苯乙烯

刻度盘: 聚苯乙烯

连接件: 黄铜



1 PTFE tape

主要技术参数	
公称通径	40
气接口	R $\frac{1}{8}$
工作介质	液体介质
	气体介质
	禁用: 氧气
	禁用: 乙炔
安装方式	通过外螺纹
连接位置	中间, 后侧
测量精度等级	2.5
防护等级	IP43
重量 [g]	60

工作和环境条件		
环境温度 [°C]		-20 ... +60
介质温度 [°C]		-20 ... +60
仓储温度 [°C]		-40 ... +70
基于标准		DIN EN 837-1

订货数据					
用于型号	压力控制	显示范围		订货号	型号
		[bar]	[psi]		
DPA-63/100-D	用于气源压力	0 ... 16	0 ... 232	529046	MA-40-16- $\frac{1}{8}$ -EN-DPA
	用于输出压力	0 ... 25	0 ... 360	526167	MA-40-25- $\frac{1}{8}$ -EN

## 增压阀 DPA

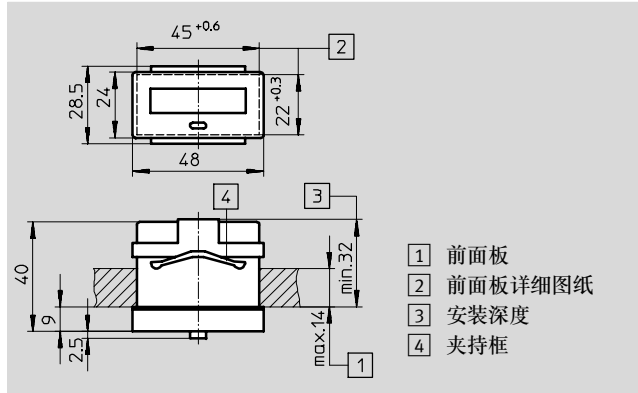
附件

FESTO

### 累计计数器 CCES 用于DPA-63/100-...-A

材料:

壳体: 聚碳酸酯  
符合 RoHS规定



订货数据				技术参数 → Internet: cces	
用于型号	显示	电源	重量 [g]	订货号	型号
DPA-63/100-...-A	8位数显	锂电池 (额定值保留 7 年)	30	549403	CCES-P-C8-E

订货数据 - 接近开关 SME/SMT 用于累计计数器 CCES					技术参数 → Internet: sme-8m, smt-8m	
	开关元件功能	开关输出	电气连接	电缆长度 [m]	订货号	型号
	常开触点	接触式, 双极	电缆, 3芯	2.5	543862	SME-8M-DS-24V-K-2,5-OE
		PNP	电缆, 3芯	2.5	543867	SMT-8M-PS-24V-K-2,5-OE

- 注意

请注意以下几点:

- 以上所述接近开关SME可以连接到累计计数器, 作为两线制开关, 无需额外电源。
- 若使用其它接近开关, 需要附加电源, 且累计计数器的时钟脉冲必须从NPN重新编程为PNP。
- 若电缆长度超过三米, 必须使用屏蔽电缆。
- 最大许用电缆长度为30 m。



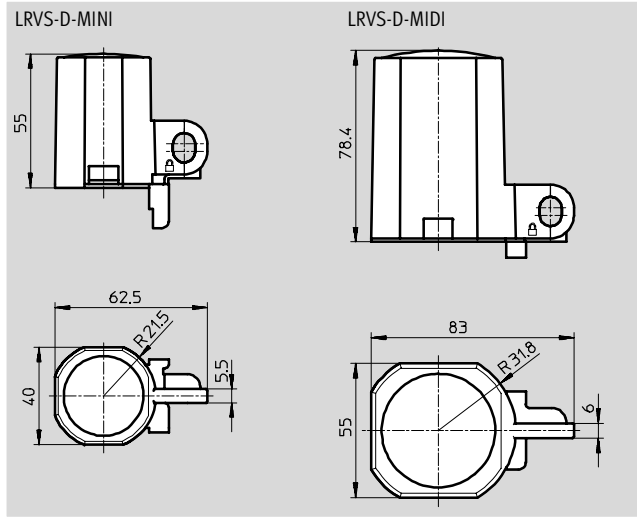
# 增压阀 DPA

附件


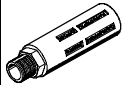







## 减压阀锁 LRVS 用于DPA-63/100

材料:  
盖子: 聚乙炔  
锁定板: 钢  
滚花螺母: 铝  
不含铜和聚四氟乙烯



订货数据		重量	订货号	型号
用于型号		[g]		
DPA-63		40	193781	LRVS-D-MINI
DPA-100		60	193782	LRVS-D-MIDI

订货数据		气接口	订货号	型号	容积	订货号	型号	PU <sup>1)</sup>	
					[l]			[m]	
消声器 UC		技术参数 → Internet: u			贮气罐		技术参数 → Internet: vzs		
	M7	161418	UC-M7	不锈钢	0.1	160233	CRVZS-0.1		
				0.4	160234	CRVZS-0.4			
				0.75	160235	CRVZS-0.75			
				2	160236	CRVZS-2			
				5	192159	CRVZS-5			
				10	160237	CRVZS-10			
				20	534845	CRVZS-20			
消声器 U...-B		技术参数 → Internet: u			标准型				
	G3/8	6843	U-3/8-B	5	192160	VZS-5-B			
	G1/2	6844	U-1/2-B	10	151923	VZS-10-B			
				20	192161	VZS-20-B			
消声器 U-M3		技术参数 → Internet: u			塑料气管 P/PAN		技术参数 → Internet: pan		
	M3	163978	U-M3	用于气源压力					
					-	553909	PAN-10x1,5-BL	50	
						553910	PAN-12x1,75-BL	50	
						553911	PAN-16x2-BL	50	
						2235	P-19-SW	40	
快插连接插头 KS4		技术参数 → Internet: ks4			塑料气管 PAN-R		技术参数 → Internet: pan-r		
	外螺纹				用于输出压力				
	G1/4	2154	KS4-1/4-A		-	541676	PAN-R-8x1,5-SI	50	
	G3/8	2155	KS4-3/8-A			541677	PAN-R-10x1,9-SI	50	
	G1/2	531676	KS4-1/2-A			541678	PAN-R-12x2,2-SI	50	
	内螺纹						541679	PAN-R-16x3-SI	50
	G1/4	531678	KS4-1/4-I						
	G3/8	531679	KS4-3/8-I						
	G1/2	531680	KS4-1/2-I						
挂锁 LRVS-D									
	-	193786	LRVS-D						

1) 包装单位