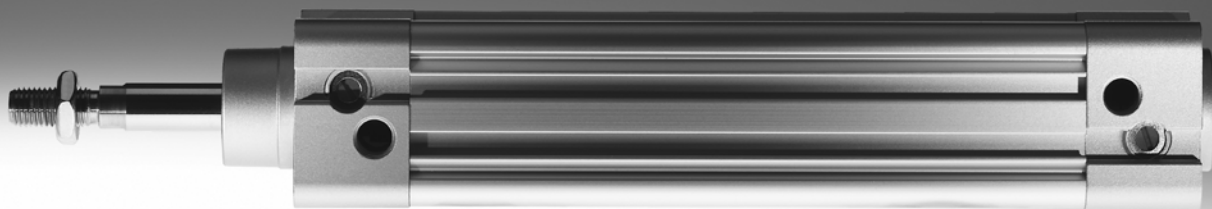


标准气缸 DNCB, 符合 ISO 15552 标准

FESTO



标准气缸 DNCB, 符合 ISO 15552 标准

主要特性

FESTO

概述



- 标准气缸, 符合标准 ISO 15552 (与已取消的标准 ISO 6431, DIN ISO 6431, VDMA 24 562, NF E 49 003.1 和 UNI 10290一致)
- 现代化的设计和结构与普通标准气缸相比, 节省了11%安装空间, 从而使系统结构更紧凑



高品质产品

- 经过验证的技术, 结构紧凑、坚固且性能可靠
- 高效的活塞系统使运动性能极好
- 采用新PPV调节螺钉, 终端位置缓冲调节简单、灵敏
- 新的调节螺钉使得能够快速找到原先设置的理想的缓冲位置

非接触式感测

- 接近开关可齐平安装在型材槽里。这样即不需要其它的安装组件, 也可防止接近开关受到机械损伤

易于装配

- 多种安装型式可选
- 可使用DNC系列所有的附件和安装附件

附件



导向装置可防止ISO标准气缸在承受高扭矩负载时产生扭转。并可为工件的抓取和其它抓取的应用提供高精度导向。

标准气缸 DNCB, 符合 ISO 15552 标准

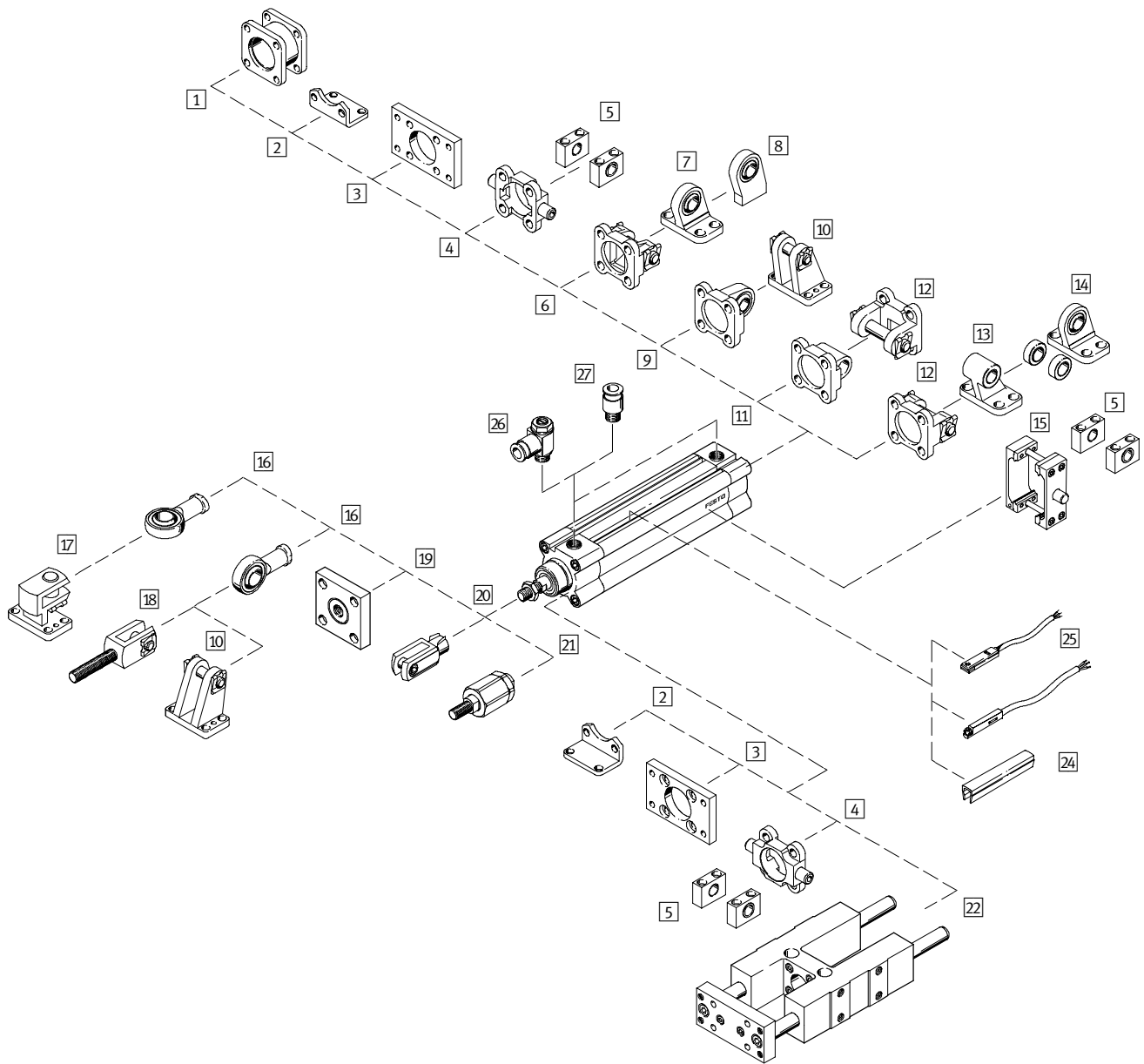
型号代码

FESTO

	DNCB	-	50	-	80	-	PPV	-	A
型号									
双作用									
DNCB	标准气缸								
活塞直径 \varnothing [mm]									
行程 [mm]									
缓冲形式									
PPV	双端具有可调缓冲								
位置感测									
A	带位置感测								

标准气缸 DNCB, 符合 ISO 15552 标准

外围元件一览



标准气缸 DNCB, 符合 ISO 15552 标准

外围元件一览

FESTO

安装附件和附件		
	简要说明	→ 页码/Internet
1 多位置安装组件 DPNC	用于连接两个活塞直径相同的气缸, 使之组成一个多位气缸	10
2 脚架安装件 HNC	用于轴承盖或端盖 符合 ISO 15552 标准里的MS1	11
3 法兰安装件 FNC	用于轴承盖或端盖 符合 ISO 15552 标准里的MF1/MF2	11
4 耳轴安装件 ZNCF	用于轴承盖或端盖	12
5 耳轴支座 LNZG	符合 ISO 15552 标准里的MT4	14
6 双耳环安装件 SNC	用于端盖	14
7 球铰耳环支座 LSNG	带球面轴承	16
8 球铰耳环支座 LSNSG	焊接合成, 带球面轴承	16
9 双耳环安装件 SNCS	带球面轴承, 用于端盖	15
10 双耳环支座 LBG	带抗扭转轴销	16
11 双耳环安装件 SNCL	用于端盖 符合 ISO 15552 标准里的 MP4	16
12 双耳环安装件 SNCB	用于端盖 符合 ISO 15552 标准里的MP2	15
13 耳环支座 LNG	用于双耳环安装件SNCB	16
14 球铰耳环支座 LSN	带球面轴承	16
15 耳轴安装组件 ZNCM	用于安装在缸筒的任意位置 符合 ISO 15552 标准里的MT4	13
16 关节轴承 SGS	带球面轴承	17
17 直角球铰耳环支座 LQG	带抗扭转轴销 用于关节轴承 SGS	16
18 双耳环 SGA	和关节轴承SGS组合使用, 适用于气缸的球形连接	17
19 连接法兰 KSG	用于补偿径向偏差	17
20 双耳环 SG	允许气缸在一个平面内转动	17
21 自对中连接件 FK	用于补偿径向和角度偏差	17
22 导向单元 FENG	防止在扭转负载很大的情况下气缸发生扭转	18
24 沟槽盖 ABP-5-S	用于保护传感器电缆, 防止灰尘进入传感器槽	
25 接近开关 SME/SMT-8	可集成在缸筒内	19
26 单向节流阀 GRLA	用于调节速度	17
27 快插接头 QS	用于连接具有标准外径的气管	快插接头

标准气缸 DNCB, 符合 ISO 15552 标准

技术参数

FESTO

功能



DIN



- 缸径
32 ... 100 mm
- 行程长度
2 ... 2,000 mm

www.festo.com

易损件
→ 9

主要技术参数						
活塞直径 Ø	32	40	50	63	80	100
气接口	G $\frac{1}{8}$	G $\frac{1}{4}$	G $\frac{1}{4}$	G $\frac{3}{8}$	G $\frac{3}{8}$	G $\frac{1}{2}$
活塞杆螺纹	M10x1.25	M12x1.25	M16x1.5	M16x1.5	M20x1.5	M20x1.5
结构特点	活塞					
	活塞杆					
	缸筒					
缓冲形式	双端具有可调缓冲					
缓冲长度 [mm]	20	20	22	22	32	32
位置感测	带位置感测					
安装型式	通过内螺纹安装					
	通过附件安装					
安装位置	任意					

工作和环境条件	
工作介质	过滤压缩空气, 润滑或未润滑
工作压力 [bar]	0.6 ... 12
环境温度 ¹⁾ [°C]	-20 ... +80
耐腐蚀等级 CRC ²⁾	2

1) 注意接近开关的工作范围

2) 耐腐蚀等级 2 符合 Festo 标准 940 070

元件必须具备一定的耐腐蚀能力。外部可视元件具备基本的涂层表面, 可直接与工业环境或与冷却液、润滑剂等介质接触。

作用力 [N] 和冲击能量 [J]						
活塞直径 Ø	32	40	50	63	80	100
6 bar 时的理论值, 推进力	483	754	1,178	1,870	3,016	4,712
6 bar 时的理论值, 返回力	415	633	990	1,682	2,721	4,418
终端位置上的最大冲击能量	0.4	0.7	1	1.3	2	3

注意

选型软件

Pro Pneu

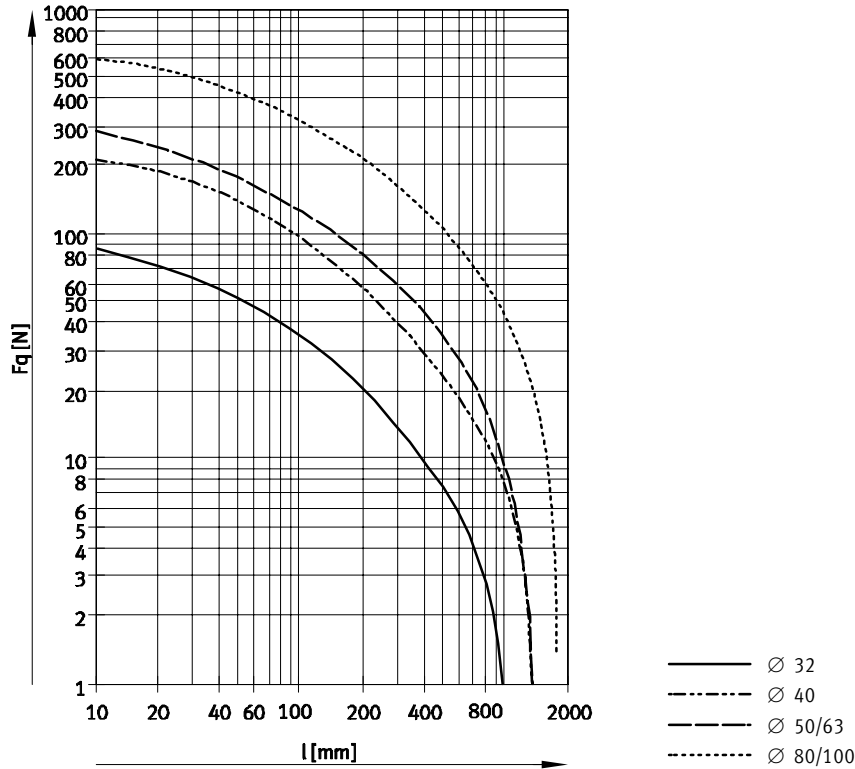
→ www.festo.com

标准气缸 DNCB, 符合 ISO 15552 标准

技术参数

FESTO

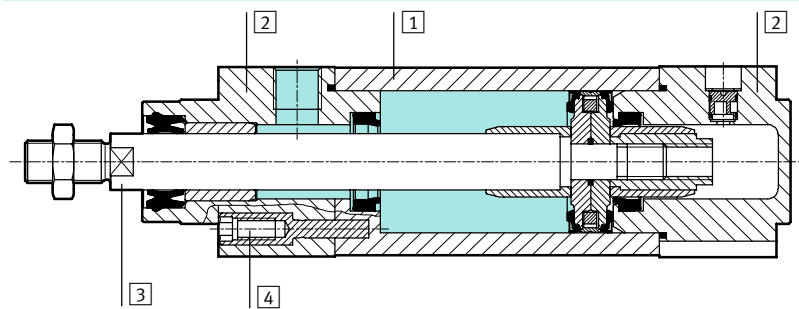
侧向力 F_q 与行程长度 l 的关系



重量 [g]	32	40	50	63	80	100
活塞直径 Ø	32	40	50	63	80	100
行程 0 mm 时的产品重量	460	760	1,225	1,800	3,135	4,575
每 10 mm 行程的附加重量	27	37	56	62	92	101
行程 0 mm 时的移动负载	108	204	363	460	800	1,045
每 10 mm 行程的附加负载	9	16	25	25	39	39

材料

剖面图



标准气缸

① 缸筒	阳极氧化铝
② 轴承盖/端盖	压铸铝
③ 活塞杆	高质合金钢
④ 法兰螺钉	镀锌钢
- 密封件	聚氨酯, 丁腈橡胶
材料的注意事项	不含铜, 聚四氟乙烯和硅

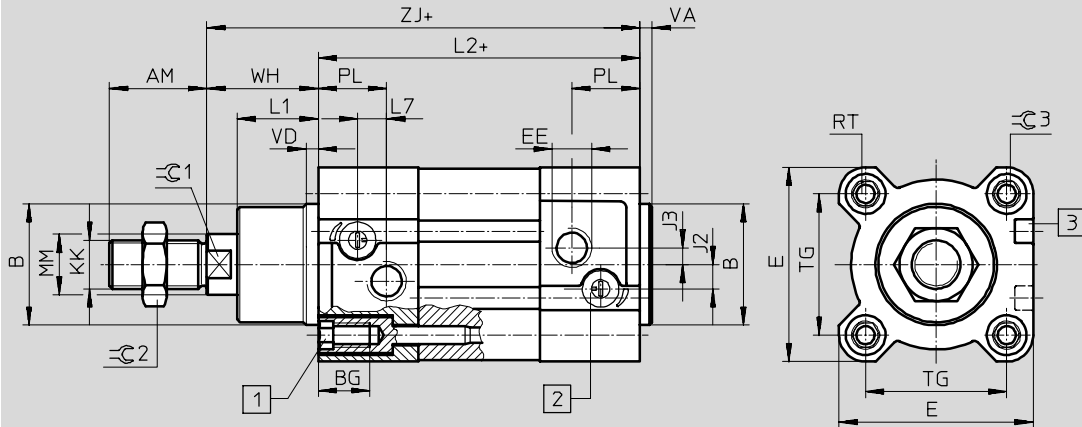
标准气缸 DNCB, 符合 ISO 15552 标准

技术参数

FESTO

尺寸

下载 CAD 数据 → www.festo.com



- 1 带内螺纹的六角螺钉，用于安装附件
2 调节螺钉，用于终端可调缓冲
3 沟槽，用于安装接近开关
 + = 加上行程长度 SME/SMT-8

∅ [mm]	AM	B ∅ d11	BG	E	EE	J2	J3	KK	L1	L2	L7
32	22	30	16	45	G $\frac{3}{8}$	5.25	5.7	M10x1.25	18	94	6.5
40	24	35	16	54	G $\frac{1}{4}$	8	4	M12x1.25	21.3	105	7.5
50	32	40	17	64	G $\frac{1}{4}$	8	5.5	M16x1.5	26.8	106	9.5
63	32	45	17	75	G $\frac{3}{8}$	12.75	6.25	M16x1.5	27	121	9
80	40	45	17	93	G $\frac{3}{8}$	12.5	8	M20x1.5	34.2	128	11
100	40	55	17	110	G $\frac{1}{2}$	13.5	10	M20x1.5	38	138	7.5

∅ [mm]	MM ∅	PL	RT	TG	VA	VD	WH	ZJ	⊖1	⊖2	⊖3
32	12	19.5	M6	32.5	4	4	26	120	10	16	6
40	16	22.5	M6	38	4	4	30	135	13	18	6
50	20	22.5	M8	46.5	4	4	37	143	17	24	8
63	20	27.5	M8	56.5	4	4	37	158	17	24	8
80	25	30	M10	72	4	4	46	174	22	30	6
100	25	31.5	M10	89	4	4	51	189	22	30	6

标准气缸 DNCB, 符合 ISO 15552 标准

技术参数

FESTO

订货数据			
行程[mm]	订货号 型号	订货号 型号	订货号 型号
	活塞直径 \varnothing 32 mm	活塞直径 \varnothing 40 mm	活塞直径 \varnothing 50 mm
25	532 724 DNCB-32-25-PPV-A	532 737 DNCB-40-25-PPV-A	532 750 DNCB-50-25-PPV-A
40	532 725 DNCB-32-40-PPV-A	532 738 DNCB-40-40-PPV-A	532 751 DNCB-50-40-PPV-A
50	532 726 DNCB-32-50-PPV-A	532 739 DNCB-40-50-PPV-A	532 752 DNCB-50-50-PPV-A
80	532 727 DNCB-32-80-PPV-A	532 740 DNCB-40-80-PPV-A	532 753 DNCB-50-80-PPV-A
100	532 728 DNCB-32-100-PPV-A	532 741 DNCB-40-100-PPV-A	532 754 DNCB-50-100-PPV-A
125	532 729 DNCB-32-125-PPV-A	532 742 DNCB-40-125-PPV-A	532 755 DNCB-50-125-PPV-A
160	532 730 DNCB-32-160-PPV-A	532 743 DNCB-40-160-PPV-A	532 756 DNCB-50-160-PPV-A
200	532 731 DNCB-32-200-PPV-A	532 744 DNCB-40-200-PPV-A	532 757 DNCB-50-200-PPV-A
250	532 732 DNCB-32-250-PPV-A	532 745 DNCB-40-250-PPV-A	532 758 DNCB-50-250-PPV-A
320	532 733 DNCB-32-320-PPV-A	532 746 DNCB-40-320-PPV-A	532 759 DNCB-50-320-PPV-A
400	532 734 DNCB-32-400-PPV-A	532 747 DNCB-40-400-PPV-A	532 760 DNCB-50-400-PPV-A
500	532 735 DNCB-32-500-PPV-A	532 748 DNCB-40-500-PPV-A	532 761 DNCB-50-500-PPV-A
	活塞直径 \varnothing 63 mm	活塞直径 \varnothing 80 mm	活塞直径 \varnothing 100 mm
25	532 763 DNCB-63-25-PPV-A	532 884 DNCB-80-25-PPV-A	532 897 DNCB-100-25-PPV-A
40	532 764 DNCB-63-40-PPV-A	532 885 DNCB-80-40-PPV-A	532 898 DNCB-100-40-PPV-A
50	532 765 DNCB-63-50-PPV-A	532 886 DNCB-80-50-PPV-A	532 899 DNCB-100-50-PPV-A
80	532 766 DNCB-63-80-PPV-A	532 887 DNCB-80-80-PPV-A	532 900 DNCB-100-80-PPV-A
100	532 767 DNCB-63-100-PPV-A	532 888 DNCB-80-100-PPV-A	532 901 DNCB-100-100-PPV-A
125	532 768 DNCB-63-125-PPV-A	532 889 DNCB-80-125-PPV-A	532 902 DNCB-100-125-PPV-A
160	532 769 DNCB-63-160-PPV-A	532 890 DNCB-80-160-PPV-A	532 903 DNCB-100-160-PPV-A
200	532 770 DNCB-63-200-PPV-A	532 891 DNCB-80-200-PPV-A	532 904 DNCB-100-200-PPV-A
250	532 771 DNCB-63-250-PPV-A	532 892 DNCB-80-250-PPV-A	532 905 DNCB-100-250-PPV-A
320	532 772 DNCB-63-320-PPV-A	532 893 DNCB-80-320-PPV-A	532 906 DNCB-100-320-PPV-A
400	532 773 DNCB-63-400-PPV-A	532 894 DNCB-80-400-PPV-A	532 907 DNCB-100-400-PPV-A
500	532 774 DNCB-63-500-PPV-A	532 895 DNCB-80-500-PPV-A	532 908 DNCB-100-500-PPV-A

订货数据 - 可变行程		
活塞直径 \varnothing [mm]	行程 [mm]	订货号 型号
32	2 ... 2,000	532 723 DNCB-32-...-PPV-A
40	2 ... 2,000	532 736 DNCB-40-...-PPV-A
50	2 ... 2,000	532 749 DNCB-50-...-PPV-A
63	3 ... 2,000	532 762 DNCB-63-...-PPV-A
80	3 ... 2,000	532 883 DNCB-80-...-PPV-A
100	3 ... 2,000	532 896 DNCB-100-...-PPV-A

订货数据 - 易损件 ¹⁾		
活塞直径 \varnothing [mm]	订货号	型号
32	665 294	DNCB-32-PPV-A
40	665 295	DNCB-40-PPV-A
50	665 296	DNCB-50-PPV-A
63	665 297	DNCB-63-PPV-A
80	665 298	DNCB-80-PPV-A
100	665 299	DNCB-100-PPV-A

1) 装配油脂包括在供货范围内

标准气缸 DNCB, 符合 ISO 15552 标准



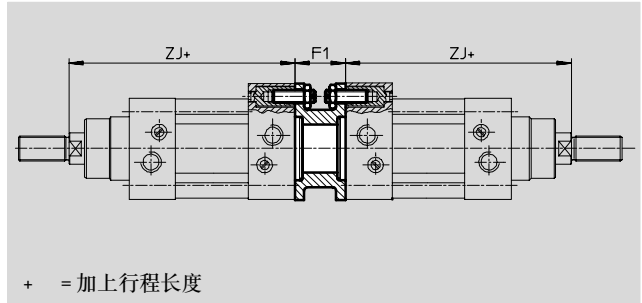
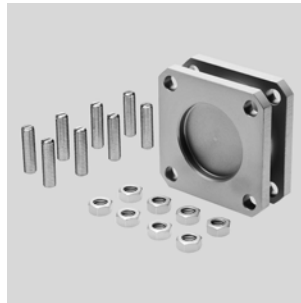
附件

多位置安装组件 DPNC

材料:

法兰: 精制铝合金

螺纹销, 六角螺母: 镀锌钢



尺寸和订货数据						
适用直径 \varnothing	F1	ZJ	最大总行程长度	重量	订货号	型号
[mm]			[mm]	[g]		
32	27	120	1,000	85	174 418	DPNC-32
40	27	135	1,000	115	174 419	DPNC-40
50	32	143	1,000	210	174 420	DPNC-50
63	28	158	1,000	360	174 421	DPNC-63
80	38	174	1,000	620	174 422	DPNC-80
100	38	189	1,000	1,190	174 423	DPNC-100

注意
气缸和多位置安装组件组合使用时不可超过最大总行程长度

连接两个相同缸径的气缸，组成一个3位置或4位置的气缸。

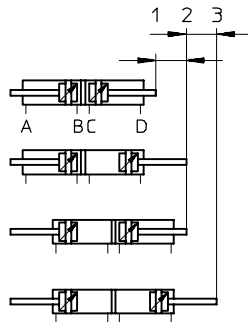
一个3位或4位气缸由两个独立的气缸组成，它们的活塞杆伸出方向相反。通过控制气缸的动作和

行程大小最多可获得四种工作位置。在每个位置都可由挡块精确定位。活塞杆的一端被固定时，

缸筒就会运动。所以气缸必须采用柔性气管连接。

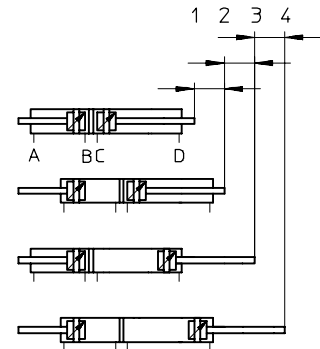
实现3个位置

两个具有相同行程长度的气缸连接在一起。



实现4个位置

两个具有不同行程长度的气缸连接在一起。



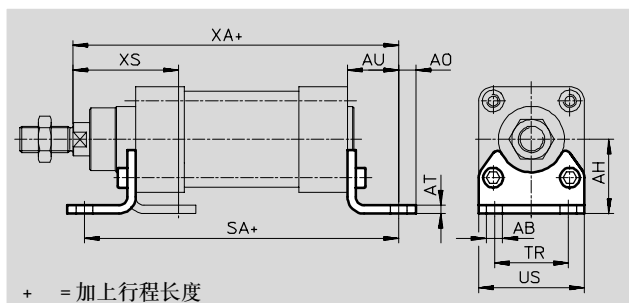
标准气缸 DNCB, 符合 ISO 15552 标准



附件

脚架安装件 HNC

材料:
镀锌钢
不含铜, 聚四氟乙烯和硅

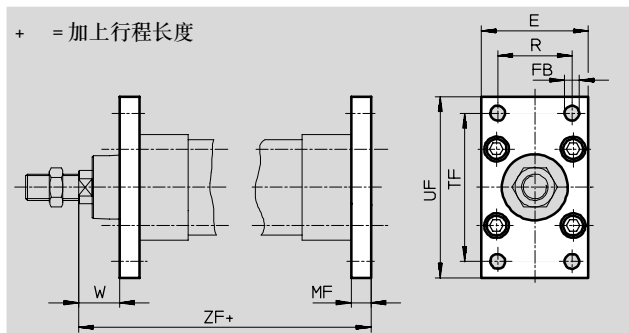


尺寸和订货数据														
适用直径 ∅	AB ∅	AH	AO	AT	AU	SA	TR	US	XA	XS	CRC ¹⁾	重量	订货号	型号
[mm]												[g]		
32	7	32	6.5	4	24	142	32	45	144	45	2	135	174 369	HNC-32
40	10	36	9	4	28	161	36	54	163	53	2	180	174 370	HNC-40
50	10	45	9.5	5	32	170	45	64	175	62	2	325	174 371	HNC-50
63	10	50	12.5	5	32	185	50	75	190	63	2	405	174 372	HNC-63
80	12	63	15	6	41	210	63	93	215	81	2	820	174 373	HNC-80
100	14.5	71	17.5	6	41	220	75	110	230	86	2	1,000	174 374	HNC-100

1) 耐腐蚀等级 2 符合 Festo 标准 940 070
元件须具备一定的耐腐蚀能力, 外部可视元件具备基本的涂层表面, 可直接与工业环境或与冷却液、润滑剂等介质接触。

法兰安装件 FNC

材料:
镀锌钢
不含铜, 聚四氟乙烯和硅



尺寸和订货数据													
适用直径 ∅	E	FB ∅	MF	R	TF	UF	W	ZF	CRC ¹⁾	重量	订货号	型号	
[mm]		H13								[g]			
32	45	7	10	32	64	80	16	130	2	240	174 376	FNC-32	
40	54	9	10	36	72	90	20	145	2	280	174 377	FNC-40	
50	65	9	12	45	90	110	25	155	2	520	174 378	FNC-50	
63	75	9	12	50	100	120	25	170	2	690	174 379	FNC-63	
80	93	12	16	63	126	150	30	190	2	1,650	174 380	FNC-80	
100	110	14	16	75	150	175	35	205	2	2,400	174 381	FNC-100	

1) 耐腐蚀等级 2 符合 Festo 标准 940 070
元件须具备一定的耐腐蚀能力, 外部可视元件具备基本的涂层表面, 可直接与工业环境或与冷却液、润滑剂等介质接触。

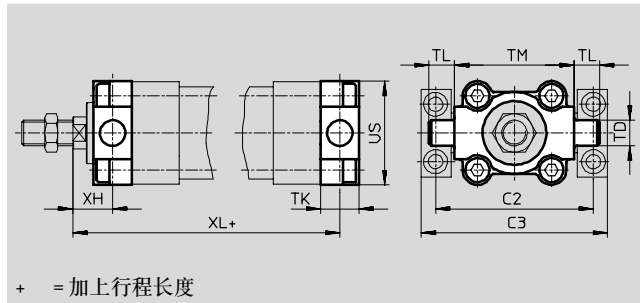
标准气缸 DNCB, 符合 ISO 15552 标准

附件



耳轴安装件 ZNCF

材料:
耐腐蚀压铸钢
不含铜, 聚四氟乙烯和硅



尺寸和订货数据													
适用直径 Ø	C2	C3	TD Ø	TK	TL	TM	US	XH	XL	CRC ¹⁾	重量	订货号	型号
[mm]			e9								[g]		
32	71	86	12	16	12	50	45	18	128	2	130	174 411	ZNCF-32
40	87	105	16	20	16	63	54	20	145	2	240	174 412	ZNCF-40
50	99	117	16	24	16	75	64	25	155	2	390	174 413	ZNCF-50
63	116	136	20	24	20	90	75	25	170	2	600	174 414	ZNCF-63
80	136	156	20	28	20	110	93	32	188	2	1,150	174 415	ZNCF-80
100	164	189	25	38	25	132	110	32	208	2	2,030	174 416	ZNCF-100

1) 耐腐蚀等级 2 符合 Festo 标准 940 070
元件须具备一定的耐腐蚀能力, 外部可视元件具备基本的涂层表面, 可直接与工业环境或与冷却液、润滑剂等介质接触。

标准气缸 DNCB, 符合 ISO 15552 标准

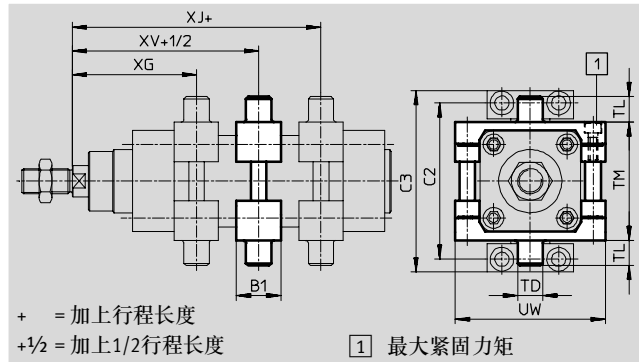


附件

耳轴安装组件 ZNCM

安装组件可安装在缸筒的任意位置。

材料:
回火钢



尺寸和订货数据							
适用直径 ∅	B1	C2	C3	TD ∅	TL	TM	UW
[mm]				e9			
32	30	71	86	12	12	50	65
40	32	87	105	16	16	63	75
50	34	99	117	16	16	75	95
63	41	116	136	20	20	90	105
80	44	136	156	20	20	110	130
100	48	164	189	25	25	132	145

适用直径 ∅	XG	XJ	XV	最大紧固力矩	CRC ¹⁾	重量	订货号	型号
[mm]				[Nm]		[g]		
32	69	73	77	4 +1	2	210	163 525	ZNCM-32
40	79	82.5	86	8 +1	2	385	163 526	ZNCM-40
50	87	90	93	8 +2	2	595	163 527	ZNCM-50
63	98	97.5	100	18 +2	2	890	163 528	ZNCM-63
80	111	110	109	28 +2	2	1,450	163 529	ZNCM-80
100	123	120	117	28 +2	2	2,045	163 530	ZNCM-100

1) 耐腐蚀等级 2 符合 Festo 标准 940 070
元件须具备一定的耐腐蚀能力，外部可视元件具备基本的涂层表面，可直接与工业环境或与冷却液、润滑剂等介质接触。

标准气缸 DNCB, 符合 ISO 15552 标准

附件



耳轴支座 LNZG

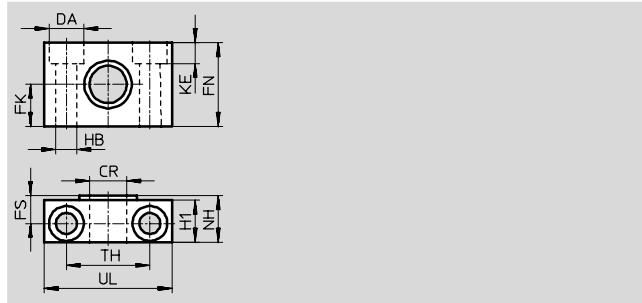
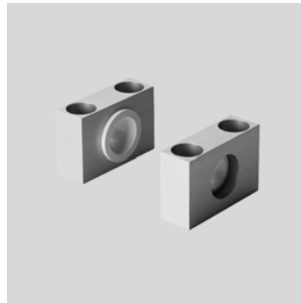
材料:

耳轴支座:

阳极氧化铝

滑动轴承: 塑料

不含铜, 聚四氟乙烯和硅



尺寸和订货数据														重量	订货号	型号
适用直径 ∅	CR ∅	DA ∅	FK ∅	FN	FS	H1	HB ∅	KE	NH	TH	UL	CRC ¹⁾				
[mm]	D11	H13	±0.1				H13			±0.2				[g]		
32	12	11	15	30	10.5	15	6.6	6.8	18	32	46	2		125	32 959	LNZG-32
40, 50	16	15	18	36	12	18	9	9	21	36	55	2		400	32 960	LNZG-40/50
63, 80	20	18	20	40	13	20	11	11	23	42	65	2		480	32 961	LNZG-63/80
100	25	20	25	50	16	24.5	14	13	28.5	50	75	2		960	32 962	LNZG-100/125

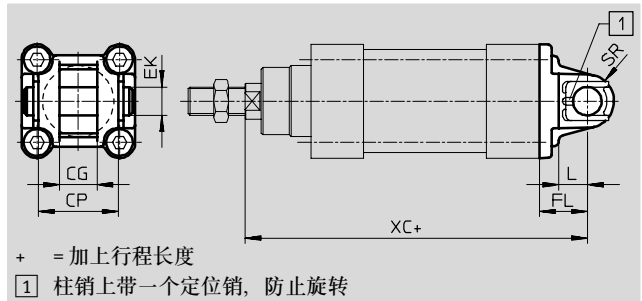
1) 耐腐蚀等级 2 符合 Festo 标准 940 070

元件须具备一定的耐腐蚀能力, 外部可视元件具备基本的涂层表面, 可直接与工业环境或与冷却液、润滑剂等介质接触。

双耳环安装件 SNC

材料:

压铸铝



尺寸和订货数据										重量	订货号	型号
适用直径 ∅	CG	CP	EK ∅	FL	L	SR	XC	CRC ¹⁾				
[mm]	H14	h14	h9	±0.2						[g]		
32	14	34	10	22	13	10	142	2		90	174 383	SNC-32
40	16	40	12	25	16	12	160	2		120	174 384	SNC-40
50	21	45	16	27	16	12	170	2		240	174 385	SNC-50
63	21	51	16	32	21	16	190	2		320	174 386	SNC-63
80	25	65	20	36	22	16	210	2		625	174 387	SNC-80
100	25	75	20	41	27	20	230	2		830	174 388	SNC-100

1) 耐腐蚀等级 2 符合 Festo 标准 940 070

元件须具备一定的耐腐蚀能力, 外部可视元件具备基本的涂层表面, 可直接与工业环境或与冷却液、润滑剂等介质接触。

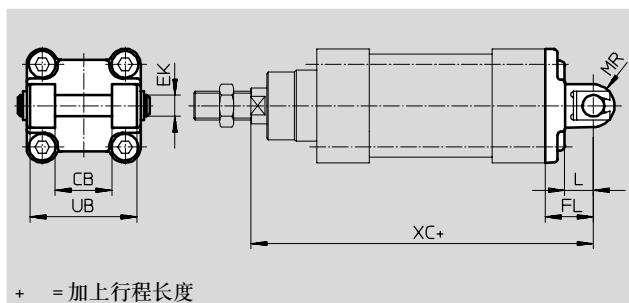
标准气缸 DNCB, 符合 ISO 15552 标准

FESTO

附件

双耳环安装件 SNCB

材料:
压铸铝
不含铜, 聚四氟乙烯和硅



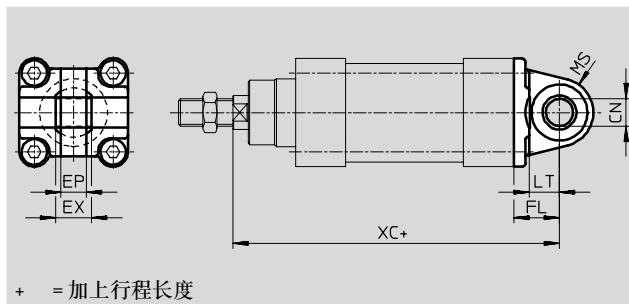
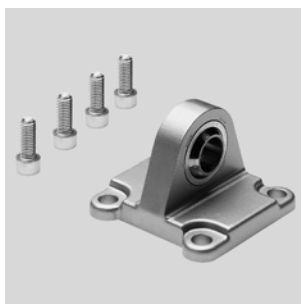
+ = 加上行程长度

尺寸和订货数据												
适用直径 ∅	CB	EK ∅	FL	L	ML	MR	UB	XC	CRC ¹⁾	重量	订货号	型号
[mm]	H14	e8	±0.2				h14			[g]		
32	26	10	22	13	55	8.5	45	142	2	100	174 390	SNCB-32
40	28	12	25	16	63	12	52	160	2	150	174 391	SNCB-40
50	32	12	27	16	71	12	60	170	2	225	174 392	SNCB-50
63	40	16	32	21	83	16	70	190	2	365	174 393	SNCB-63
80	50	16	36	22	103	16	90	210	2	610	174 394	SNCB-80
100	60	20	41	27	127	20	110	230	2	925	174 395	SNCB-100

1) 耐腐蚀等级 2 符合 Festo 标准 940 070
元件须具备一定的耐腐蚀能力, 外部可视元件具备基本的涂层表面, 可直接与工业环境或与冷却液、润滑剂等介质接触。

双耳环安装件 SNCS

材料:
压铸铝



+ = 加上行程长度

尺寸和订货数据											
适用直径 ∅	CN ∅	EP	EX	FL	LT	MS	XC	CRC ¹⁾	重量	订货号	型号
[mm]		±0.2		±0.2					[g]		
32	10	10.5	14	22	13	15	142	2	85	174 397	SNCS-32
40	12	12	16	25	16	17	160	2	125	174 398	SNCS-40
50	16	15	21	27	18	20	170	2	210	174 399	SNCS-50
63	16	15	21	32	21	22	190	2	280	174 400	SNCS-63
80	20	18	25	36	22	27	210	2	540	174 401	SNCS-80
100	20	18	25	41	27	29	230	2	700	174 402	SNCS-100

1) 耐腐蚀等级 2 符合 Festo 标准 940 070
元件须具备一定的耐腐蚀能力, 外部可视元件具备基本的涂层表面, 可直接与工业环境或与冷却液、润滑剂等介质接触。

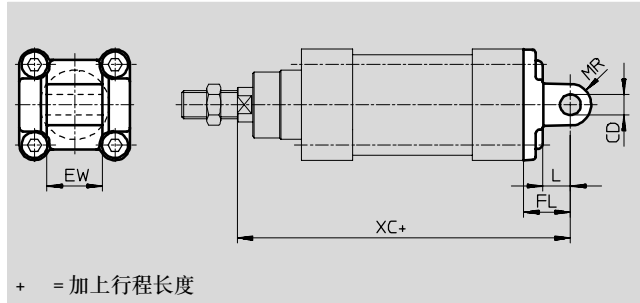
标准气缸 DNCB, 符合 ISO 15552 标准

附件



双耳环安装件 SNCL

材料:
压铸铝
不含铜, 聚四氟乙烯和硅



尺寸和订货数据										
适用直径 ∅	CD ∅	EW	FL	L	MR	XC	CRC ¹⁾	重量	订货号	型号
[mm]	H9	-0.2/-0.6	±0.2					[g]		
32	10	26	22	13	10	142	2	75	174 404	SNCL-32
40	12	28	25	16	12	160	2	100	174 405	SNCL-40
50	12	32	27	16	12	170	2	160	174 406	SNCL-50
63	16	40	32	21	16	190	2	250	174 407	SNCL-63
80	16	50	36	22	16	210	2	405	174 408	SNCL-80
100	20	60	41	27	20	230	2	655	174 409	SNCL-100

1) 耐腐蚀等级 2 符合 Festo 标准 940 070
元件须具备一定的耐腐蚀能力, 外部可视元件具备基本的涂层表面, 可直接与工业环境或与冷却液、润滑剂等介质接触。

订货数据 - 安装附件				技术参数 → Internet: clevis foot			
名称	适用直径 ∅	订货号	型号	名称	适用直径 ∅	订货号	型号
球铰耳环支座 LSNG				球铰耳环支座 LSNSG			
	32	31 740	LSNG-32		32	31 747	LSNSG-32
	40	31 741	LSNG-40		40	31 748	LSNSG-40
	50	31 742	LSNG-50		50	31 749	LSNSG-50
	63	31 743	LSNG-63		63	31 750	LSNSG-63
	80	31 744	LSNG-80		80	31 751	LSNSG-80
	100	31 745	LSNG-100		100	31 752	LSNSG-100
双耳环支座 LBG				耳环支座 LNG			
	32	31 761	LBG-32		32	33 890	LNG-32
	40	31 762	LBG-40		40	33 891	LNG-40
	50	31 763	LBG-50		50	33 892	LNG-50
	63	31 764	LBG-63		63	33 893	LNG-63
	80	31 765	LBG-80		80	33 894	LNG-80
	100	31 766	LBG-100		100	33 895	LNG-100
球铰耳环支座 LSN				直角球铰耳环支座 LQG			
	32	5 561	LSN-32		32	31 768	LQG-32
	40	5 562	LSN-40		40	31 769	LQG-40
	50	5 563	LSN-50		50	31 770	LQG-50
	63	5 564	LSN-63		63	31 771	LQG-63
	80	5 565	LSN-80		80	31 772	LQG-80
	100	5 566	LSN-100		100	31 773	LQG-100

标准气缸 DNCB, 符合 ISO 15552 标准

附件



订货数据 - 活塞杆附件				技术参数 → Internet: piston-rod attachment			
名称	适用直径 Ø	订货号	型号	名称	适用直径 Ø	订货号	型号
关节轴承 SGS				双耳环 SGA			
	32	9 261	SGS-M10x1,25		32	32 954	SGA-M10x1,25
	40	9 262	SGS-M12x1,25		40	10 767	SGA-M12x1,25
	50	9 263	SGS-M16x1,5		50	10 768	SGA-M16x1,5
	63				63		
	80	9 264	SGS-M20x1,5		80	10 769	SGA-M20x1,5
	100				100		
双耳环 SG				自对中连接件 FK			
	32	6 144	SG-M10x1,25		32	6 140	FK-M10x1,25
	40	6 145	SG-M12x1,25		40	6 141	FK-M12x1,25
	50	6 146	SG-M16x1,5		50	6 142	FK-M16x1,5
	63				63		
	80	6 147	SG-M20x1,5		80	6 143	FK-M20x1,5
	100				100		
连接法兰 KSG							
	32	32 963	KSG-M10x1,25				
	40	32 964	KSG-M12x1,25				
	50	32 965	KSG-M16x1,5				
	63						
	80	32 966	KSG-M20x1,5				
	100						

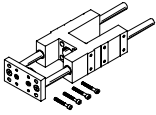
订货数据 - 单向节流阀			技术参数 → Internet: grla		
连接	适用直径 Ø	气管外径	材料	订货号	型号
	32	3	金属结构	193 142	GRLA-1/8-QS-3-D
		4		193 143	GRLA-1/8-QS-4-D
		6		193 144	GRLA-1/8-QS-6-D
		8		193 145	GRLA-1/8-QS-8-D
		6		193 146	GRLA-1/4-QS-6-D
	40, 50	8		193 147	GRLA-1/4-QS-8-D
		10		193 148	GRLA-1/4-QS-10-D
		6		193 149	GRLA-3/8-QS-6-D
	63, 80	8		193 150	GRLA-3/8-QS-8-D
		10		193 151	GRLA-3/8-QS-10-D
		12		193 152	GRLA-1/2-QS-12-D
	100				

标准气缸 DNCB, 符合 ISO 15552 标准

附件

FESTO

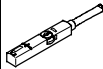
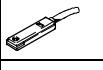
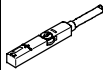
订货数据 - 导向单元, 用于固定行程 (带循环滚珠轴承导轨)				技术参数 → Internet: festo			
	行程	订货号 型号		行程	订货号 型号		
	[mm]			[mm]			
	适用直径 Ø 32 mm			适用直径 Ø 40 mm			
	10 ... 50	34 493	FENG-32-50-KF	10 ... 50	34 499	FENG-40-50-KF	
	10 ... 100	34 494	FENG-32-100-KF	10 ... 100	34 500	FENG-40-100-KF	
	10 ... 160	34 495	FENG-32-160-KF	10 ... 160	34 501	FENG-40-160-KF	
	10 ... 200	34 496	FENG-32-200-KF	10 ... 200	34 502	FENG-40-200-KF	
	10 ... 250	150 289	FENG-32-250-KF	10 ... 250	34 503	FENG-40-250-KF	
	10 ... 320	34 497	FENG-32-320-KF	10 ... 320	34 504	FENG-40-320-KF	
	10 ... 400	150 290	FENG-32-400-KF	10 ... 400	150 291	FENG-40-400-KF	
	10 ... 500	34 498	FENG-32-500-KF	10 ... 500	34 505	FENG-40-500-KF	
	适用直径 Ø 50 mm			适用直径 Ø 63 mm			
	10 ... 50	34 506	FENG-50-50-KF	10 ... 50	34 513	FENG-63-50-KF	
	10 ... 100	34 507	FENG-50-100-KF	10 ... 100	34 514	FENG-63-100-KF	
	10 ... 160	34 508	FENG-50-160-KF	10 ... 160	34 515	FENG-63-160-KF	
	10 ... 200	34 509	FENG-50-200-KF	10 ... 200	34 516	FENG-63-200-KF	
	10 ... 250	34 510	FENG-50-250-KF	10 ... 250	34 517	FENG-63-250-KF	
	10 ... 320	34 511	FENG-50-320-KF	10 ... 320	34 518	FENG-63-320-KF	
	10 ... 400	150 292	FENG-50-400-KF	10 ... 400	34 519	FENG-63-400-KF	
	10 ... 500	34 512	FENG-50-500-KF	10 ... 500	34 520	FENG-63-500-KF	
	适用直径 Ø 80 mm			适用直径 Ø 100 mm			
	10 ... 50	34 521	FENG-80-50-KF	10 ... 50	34 529	FENG-100-50-KF	
	10 ... 100	34 522	FENG-80-100-KF	10 ... 100	34 530	FENG-100-100-KF	
	10 ... 160	34 523	FENG-80-160-KF	10 ... 160	34 531	FENG-100-160-KF	
	10 ... 200	34 524	FENG-80-200-KF	10 ... 200	34 532	FENG-100-200-KF	
	10 ... 250	34 525	FENG-80-250-KF	10 ... 250	34 533	FENG-100-250-KF	
	10 ... 320	34 526	FENG-80-320-KF	10 ... 320	34 534	FENG-100-320-KF	
	10 ... 400	34 527	FENG-80-400-KF	10 ... 400	34 535	FENG-100-400-KF	
	10 ... 500	34 528	FENG-80-500-KF	10 ... 500	34 536	FENG-100-500-KF	

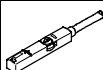
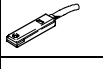

订货数据 - 导向单元, 用于可变行程				技术参数 → Internet: festo			
	适用直径 Ø	行程	带循环滚珠轴承导轨		带滑动轴承导轨		
	[mm]	[mm]	订货号	型号	订货号	型号	
	32	10 ... 500	34 487	FENG-32-...-KF	34 481	FENG-32-...	
	40	10 ... 500	34 488	FENG-40-...-KF	34 482	FENG-40-...	
	50	10 ... 500	34 489	FENG-50-...-KF	34 483	FENG-50-...	
	63	10 ... 500	34 490	FENG-63-...-KF	34 484	FENG-63-...	
	80	10 ... 500	34 491	FENG-80-...-KF	34 485	FENG-80-...	
	100	10 ... 500	34 492	FENG-100-...-KF	34 486	FENG-100-...	

标准气缸 DNCB, 符合 ISO 15552 标准

附件

FESTO

订货数据 - 接近开关, 用于 T 型槽, 磁阻式						技术参数 → Internet: smt	
	安装型式	开关输出	电接口	电缆长度 [m]	订货号	型号	
常开触点							
	从上端插入沟槽, 与气缸型材齐平	PNP	电缆, 3-芯	2.5	543 867	SMT-8M-PS-24V-K-2,5-OE	
			插头 M8x1, 3-针	0.3	543 866	SMT-8M-PS-24V-K-0,3-M8D	
			插头 M12x1, 3-针	0.3	543 869	SMT-8M-PS-24V-K-0,3-M12	
		NPN	电缆, 3-芯	2.5	543 870	SMT-8M-NS-24V-K-2,5-OE	
			插头 M8x1, 3-针	0.3	543 871	SMT-8M-NS-24V-K-0,3-M8D	
			插头 M12x1, 3-针	0.3	543 872	SMT-8M-NS-24V-K-0,3-M12	
	从终端纵向插入沟槽, 与气缸型材齐平	PNP	电缆, 3-芯	2.5	175 436	SMT-8-PS-K-LED-24-B	
			插头 M8x1, 3-针	0.3	175 484	SMT-8-PS-S-LED-24-B	
常闭触点							
	从终端纵向插入沟槽, 与气缸型材齐平	PNP	电缆, 3-芯	7.5	543 873	SMT-8M-PO-24V-K7,5-OE	

订货数据 - 接近开关, 用于 T 型槽, 舌簧式						技术参数 → Internet: sme	
	安装型式	开关输出	电接口	电缆长度 [m]	订货号	型号	
常开触点							
	从上端插入沟槽, 与气缸型材齐平	接触	电缆, 3-芯	2.5	543 862	SME-8M-DS-24V-K-2,5-OE	
				5.0	543 863	SME-8M-DS-24V-K-5,0-OE	
			插头 M8x1, 3-针	2.5	543 872	SME-8M-ZS-24V-K-2,5-OE	
				0.3	543 861	SME-8M-DS-24V-K-0,3-M8D	
	从终端纵向插入沟槽, 与气缸型材齐平	接触	电缆, 3-芯	2.5	150 855	SME-8-K-LED-24	
				0.3	150 857	SME-8-S-LED-24	
常闭触点							
	从终端纵向插入沟槽, 与气缸型材齐平	接触	电缆, 3-芯	7.5	160 251	SME-8-0-K-LED-24	

订货数据 - 连接电缆					技术参数 → Internet: nebu		
	电接口, 左	电接口, 右	电缆长度 [m]	订货号	型号		
	直列式插座, M8x1, 3-针	电缆, 开放式终端, 3-芯	2.5	541 333	NEBU-M8G3-K-2.5-LE3		
			5	541 334	NEBU-M8G3-K-5-LE3		
	直列式插座, M12x1, 5-针	电缆, 开放式终端, 3-芯	2.5	541 363	NEBU-M12G5-K-2.5-LE3		
			5	541 364	NEBU-M12G5-K-5-LE3		
	直角式插座, M8x1, 3-针	电缆, 开放式终端, 3-芯	2.5	541 338	NEBU-M8W3-K-2.5-LE3		
			5	541 341	NEBU-M8W3-K-5-LE3		
	直角式插座, M12x1, 5-针	电缆, 开放式终端, 3-芯	2.5	541 367	NEBU-M12W5-K-2.5-LE3		
			5	541 370	NEBU-M12W5-K-5-LE3		

订货数据 - 沟槽盖, 用于 T 型槽				
	安装	长度 [m]	订货号	型号
	从上端插入	2x 0.5	151 680	ABP-5-S