

# 导向杆气缸 DGRF, 易清洗型

FESTO



## 导向杆气缸 DGRF, 易清洗型

主要特性

FESTO

### 概览

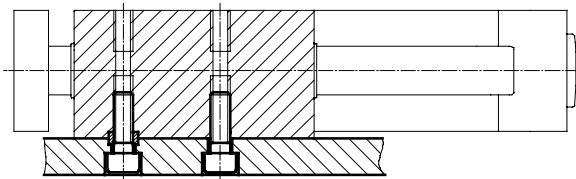
- 导向杆气缸用于对卫生、易清洗性和耐腐蚀性有严格要求的应用场合，主要用于食品和包装行业的干燥和飞溅区
- 在严酷的工况中有良好的耐腐蚀性
- 结构易于清洗
- 符合 FDA 规定
- 适用于无润滑工作
- 耐受常规清洁剂
- 出于卫生要求，端盖上的螺纹应用堵头密封
- 派生型 (A3): 特殊活塞杆密封件和导向杆防尘密封圈延长了气缸的使用寿命

### 应用领域:

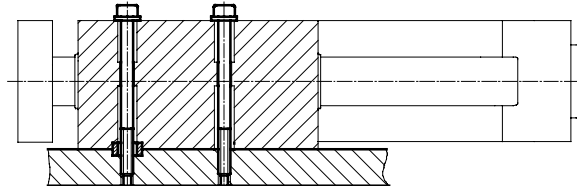
- 饮料行业中的装瓶系统
  - 贴标和堆码机
- 牛奶加工
  - 灌装冰激凌和酸奶等
- 肉制品加工
- 糖果生产
- 烘焙制品生产
- 包装行业
  - 食品、制药、化妆品、化学品、饮料和烟草

### 安装选项

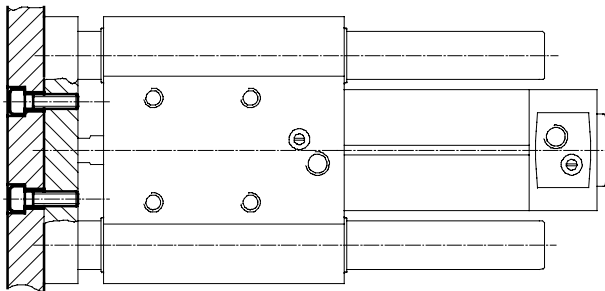
从底部安装



从上方安装



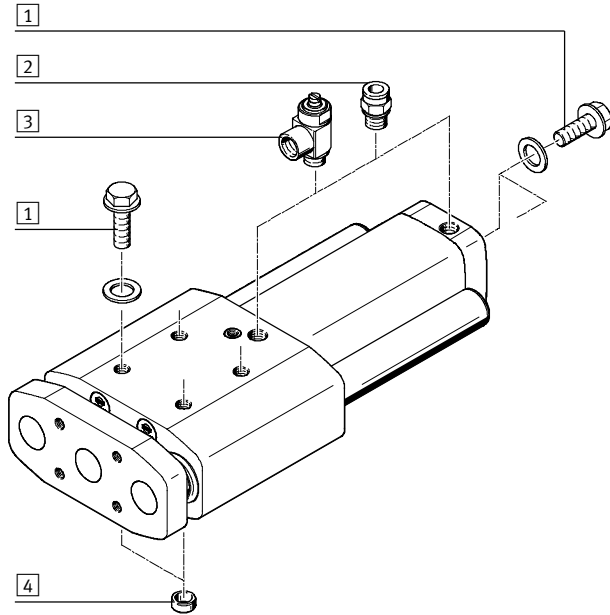
连接板安装



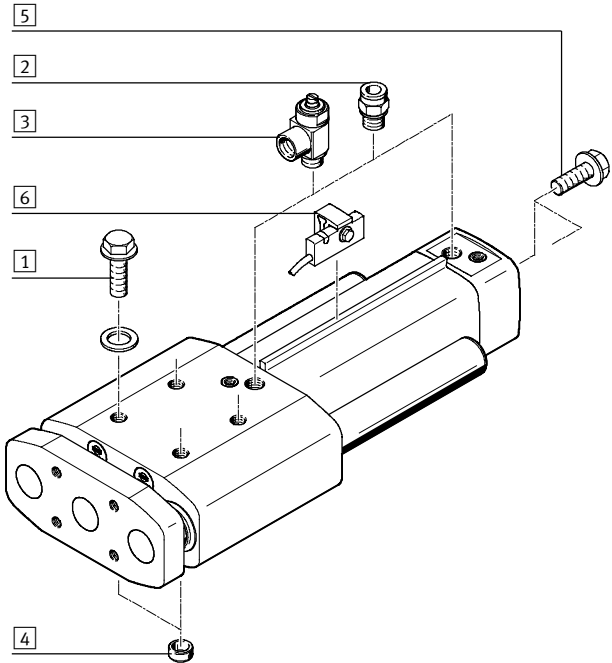
# 导向杆气缸 DGRF, 易清洗型

外围元件一览

缸径  $\varnothing$  20, 25, 32



缸径  $\varnothing$  32, 40, 50, 63



附件			
		简要说明	→ 页码
1	堵头 DAMD	<ul style="list-style-type: none"> <li>• 用于密封闲置的安装螺纹孔</li> <li>• 密封盖包括在堵头的供货范围内</li> <li>• 气缸的供货范围不包括堵头</li> </ul>	13
2	快插接头 QS-F/QSL-F/CRQS/CRQSL/NPQP	用于连接标准外径气管	11
3	单向节流阀 CRGRLA/GRLA-F	用于调节速度	13
4	定位套 ZBH	<ul style="list-style-type: none"> <li>• 用于定位导向杆气缸</li> <li>• 供货范围包括两个定位套</li> </ul>	13
5	堵头 CR	<ul style="list-style-type: none"> <li>• 用于密封闲置的安装螺纹孔</li> <li>• 气缸的供货范围不包括堵头</li> </ul>	13
6	接近开关 SMT-C1	<ul style="list-style-type: none"> <li>• 用于感测位置</li> <li>• 接近开关安装于传感器安装导轨上</li> </ul>	11

# 导向杆气缸 DGRF, 易清洗型

型号代码

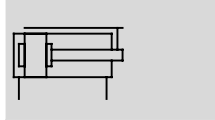
	DGRF	-	C	-	GF	-	25	-	200	-	PPV	-	A	-	R	-	A3
<b>型号</b>																	
双作用																	
DGRF	导向杆气缸																
<b>派生型</b>																	
C	易清洗型																
<b>导轨</b>																	
GF	滑动轴承导轨																
<b>缸径 <math>\varnothing</math> [mm]</b>																	
<b>行程 [mm]</b>																	
<b>缓冲</b>																	
P	两端带弹性缓冲垫																
PPV	两端带气动缓冲, 可调																
<b>位置感测</b>																	
A	通过接近开关感测																
<b>传感器安装, 外部</b>																	
-	无																
R	安装导轨, 用于接近开关																
<b>防尘密封圈</b>																	
-	标准																
A3	适用于无润滑工作																

# 导向杆气缸 DGRF, 易清洗型

技术参数

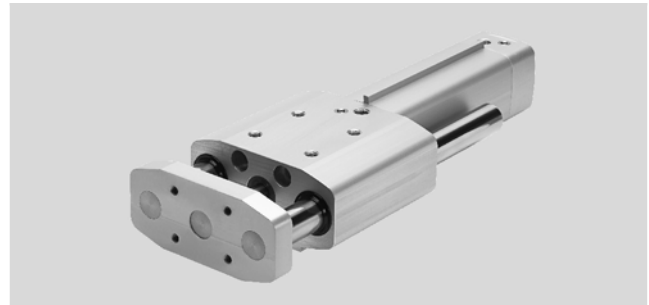
功能

缸径  $\varnothing$  20, 25, 32

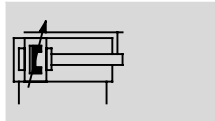


—  $\varnothing$  — 缸径  
20 ... 63 mm

— | — 工作行程  
10 ... 400 mm



缸径  $\varnothing$  32, 40, 50, 63



主要技术参数						
缸径 $\varnothing$	20	25	32	40	50	63
气接口	M5	M5	G $\frac{1}{8}$	G $\frac{1}{4}$	G $\frac{1}{4}$	G $\frac{3}{8}$
工作方式	双作用					
结构特点	导向					
	导向杆, 带连接板					
导轨	滑动导轨					
缓冲形式	P	两端带弹性缓冲垫			-	
	PPV	-			两端带气动缓冲, 可调	
缓冲长度	[mm]	-		20	20	22
位置感测	-		通过接近开关感测			
安装方式	通过通孔					
	通过内螺纹					
安装位置	Any					
回转间隙 <sup>1)</sup>	[°]	0.13	0.11	0.10	0.09	0.07

1) 缩进状态, 空载

工作和环境条件						
缸径 $\varnothing$	20	25	32	40	50	63
派生型			P	PPV		
工作介质	过滤压缩空气, 润滑或未润滑					
工作压力	[bar]	2.5 ... 10		2 ... 10	2 ... 12	1.5 ... 12
	A3 [bar]	2 ... 10		2 ... 12	1.5 ... 12	
环境温度	[°C]	-20 ... +80				
耐腐蚀等级 CRC <sup>1)</sup>	3					

1) CRC3: 耐腐蚀等级 3, 符合Festo 940 070标准  
元件必须具有较强的耐腐蚀能力, 由于外部可视元件直接与工业环境或与溶剂、清洁剂等介质接触, 因此对元件表面有较强的耐腐蚀性要求。

力 [N] 和冲击能量 [J]						
缸径 $\varnothing$	20	25	32	40	50	63
6 bar 时的理论值, 推进力	189	295	483	754	1,178	1,870
6 bar 时的理论值, 返回力	141	247	415	633	990	1,682
带弹性缓冲垫时, 终端位置最大冲击能量	0.2	0.3	0.4	-	-	-


许用冲击速度:

$$v_{perm.} = \sqrt{\frac{2 \times E_{perm.}}{m_{dead} + m_{load}}}$$

$v_{perm.}$  许用冲击速度  
 $E_{perm.}$  最大冲击能量  
 $m_{intrinsic}$  移动负载 (气缸)  
 $m_{load}$  移动有效负载

最大许用负载:

$$m_{load} = \frac{2 \times E_{perm.}}{v^2} - m_{dead}$$

—  — 注意

该数据是能够达到的最大极限值。必须遵守最大许用冲击能量。

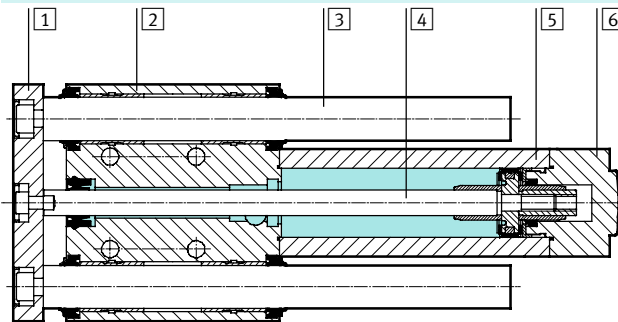
# 导向杆气缸 DGRF, 易清洗型

技术参数

重量 [g]							
缸径 $\varnothing$ 衍生型	20	25	32		40	50	63
			P	PPV			
0 mm 行程时, 产品重量	900	1,200	2,100	2,300	2,950	4,700	6,100
每 10 mm 行程时, 附加重量	52	55	80	83	92	142	147
0 mm 行程时, 移动负载	420	490	900	910	1,100	1,800	2,100
每 10 mm 行程时, 附加负载	38	38	58	58	65	102	102

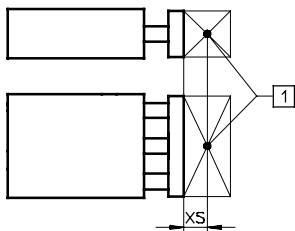
## 材料

剖面图



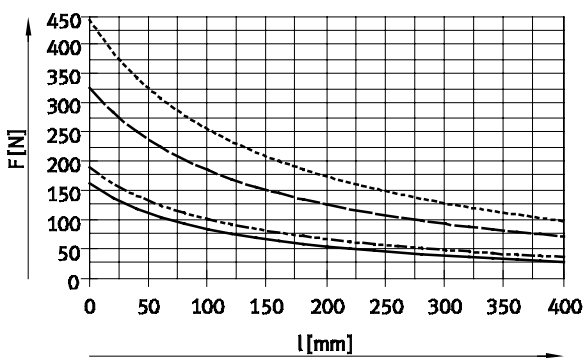
导向杆气缸	标准型	A3
1 连接板	精制铝合金	
2 壳体	精制铝合金	
3 导向杆	高合金不锈钢	
4 活塞杆	高合金不锈钢	
5 缸筒	精制铝合金	
6 端盖	精制铝合金	
- 密封圈	聚氨酯	聚乙烯
- 材料注意事项	符合 RoHS 规定	

## 最大有效负载 F 与行程 l 的广西



- 负载数据基于到重心的距离  $XS = 50 \text{ mm}$
- 可按要求提供更大距离的负载数据

1 有效负载重心

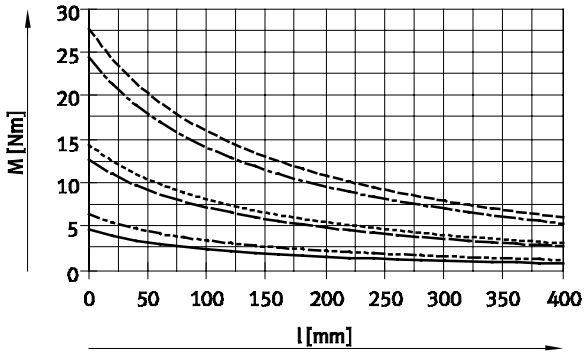
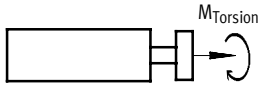


- $\varnothing 20$
- - -  $\varnothing 25$
- · —  $\varnothing 32/40$
- · - · -  $\varnothing 50/63$

# 导向杆气缸 DGRF, 易清洗型

技术参数

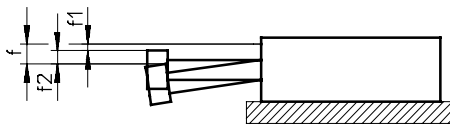
## 最大扭矩负载 M 与行程 l 的关系



- Ø 20
- - - Ø 25
- Ø 32
- - - Ø 40
- - - Ø 50
- - - Ø 63

## 活塞杆扰度

由轴承回转间隙造成的扰度 f1 与行程 l 的关系



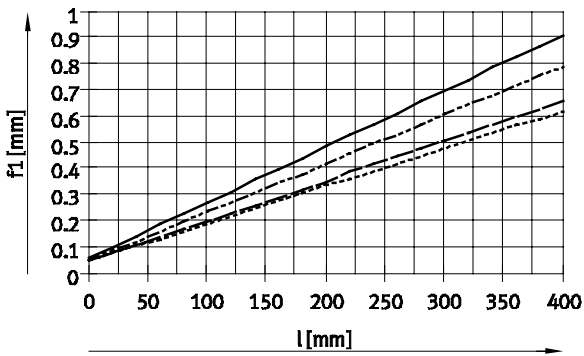
$$f = f_1 + f_2$$

f = 总活塞杆扰度

f1 = 由轴承回转间隙造成的扰度

f2 = 由侧向力造成的扰度

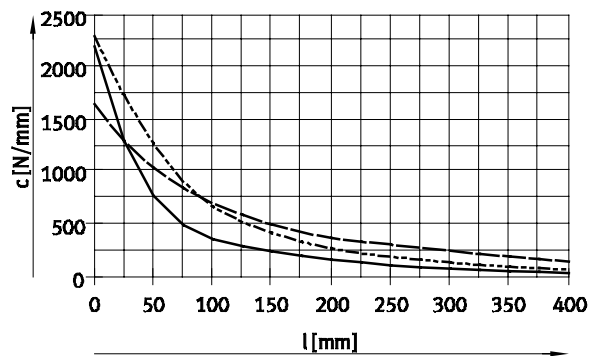
由轴承回转间隙造成的扰度 f1 与行程 l 的关系



- Ø 20
- - - Ø 25
- Ø 32/40
- - - Ø 50/63

由侧向力造成的扰度 f2 与行程 l 的关系

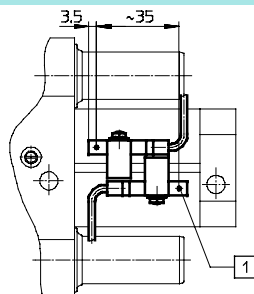
$$f_2 = \frac{F}{c}$$



- Ø 20/25
- - - Ø 32/40
- - - Ø 50/63

## 终端位置感测

要求在气缸的两端可感测到最小行程。



① 接近开关在壳体上的位置

缸径 Ø	32	40	50	63
最小行程 [mm]	35	35	35	30

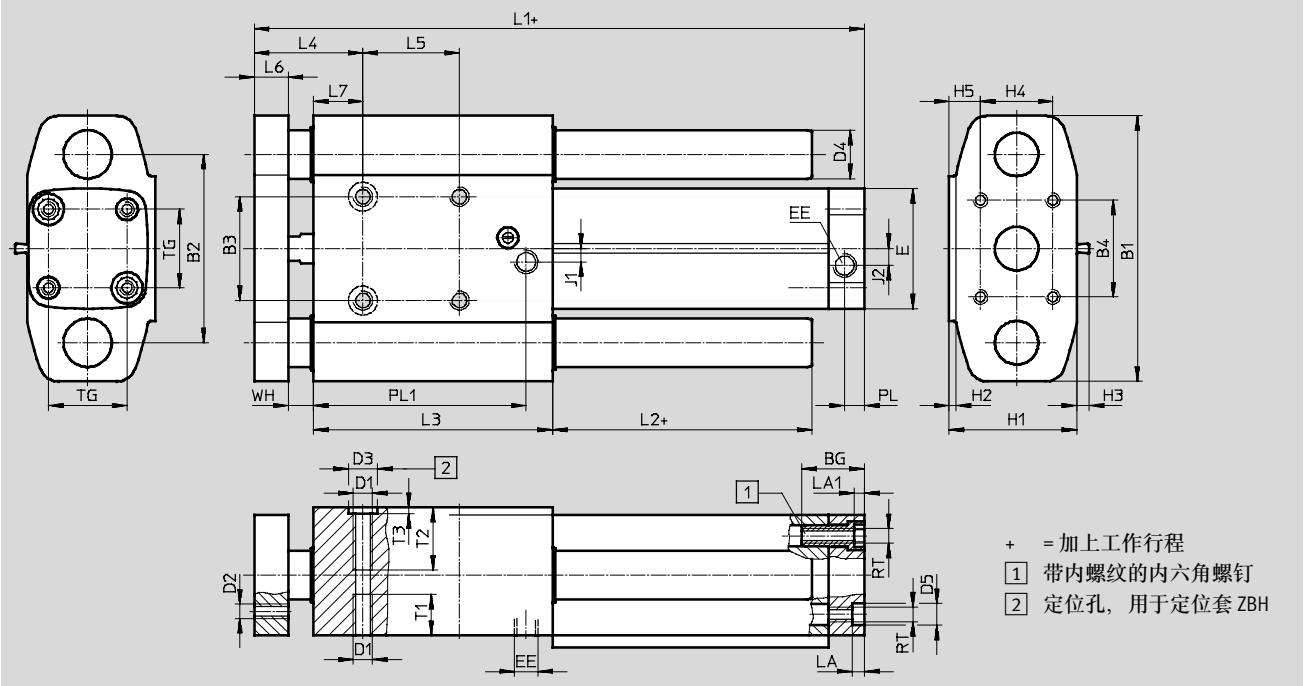
# 导向杆气缸 DGRF, 易清洗型

技术参数

尺寸

CAD 相关数据 → [www.festo.com.cn/engineering](http://www.festo.com.cn/engineering)

DGRF...P... - 两端带弹性缓冲垫



- + = 加上工作行程
- 1 带内螺纹的内六角螺钉
- 2 定位孔, 用于定位套 ZBH

∅	BG	B1	B2	B3 <sup>2)</sup>	B4	D1	D2	D3 <sup>3)</sup>	D4	D5	E	EE
[mm]								∅ H7	∅	∅ F9		
20	19.5	83	58	30	30	M6	M5	9	16	9	37	M5
25	19.5	95	68	35	40	M6	M6	9	16	9	42	M5
32	26	110	78	43	40	M8	M6	12	20	9	50	G <sup>1</sup> / <sub>8</sub>

∅	H1	H2	H3 <sup>1)</sup>	H4	H5	J1	J2	L1	L2	L3	L4	L5
[mm]												
20	39	2	-	20	10.5	0	0	115 +1.4/-0.8	7	68	40 +1/-0.9	30
25	44	2	-	20	13	0	0	126 +1.4/-0.8	7	77	40 +1/-0.9	40
32	53	3	5	30	13	5.5	7	152.8 ±1.1	7.4	99	45 +0.9/-1	40

∅	L6	L7	LA	LA1	PL	PL1	RT	T1	T2	T3	TG	WH
[mm]												
20	12	18	4.9	4.6	6	62	M5	13	20	2.1	22	10 +0.5/-0.7
25	12	18	4.9	4.6	6	71	M5	13	25	2.1	26	10 +0.5/-0.7
32	14	20.4	5.1	4.6	8.2	88	M6	17	26	2.6	32.5	10.7 +0.3/-0.9

- 1) 仅能与安装导轨(DGRF...R)组合  
不能与 DGRF-20/-25 组合
- 2) 定位孔之间的公差 ±0.02 mm
- 3) 供货范围包括两个定位套



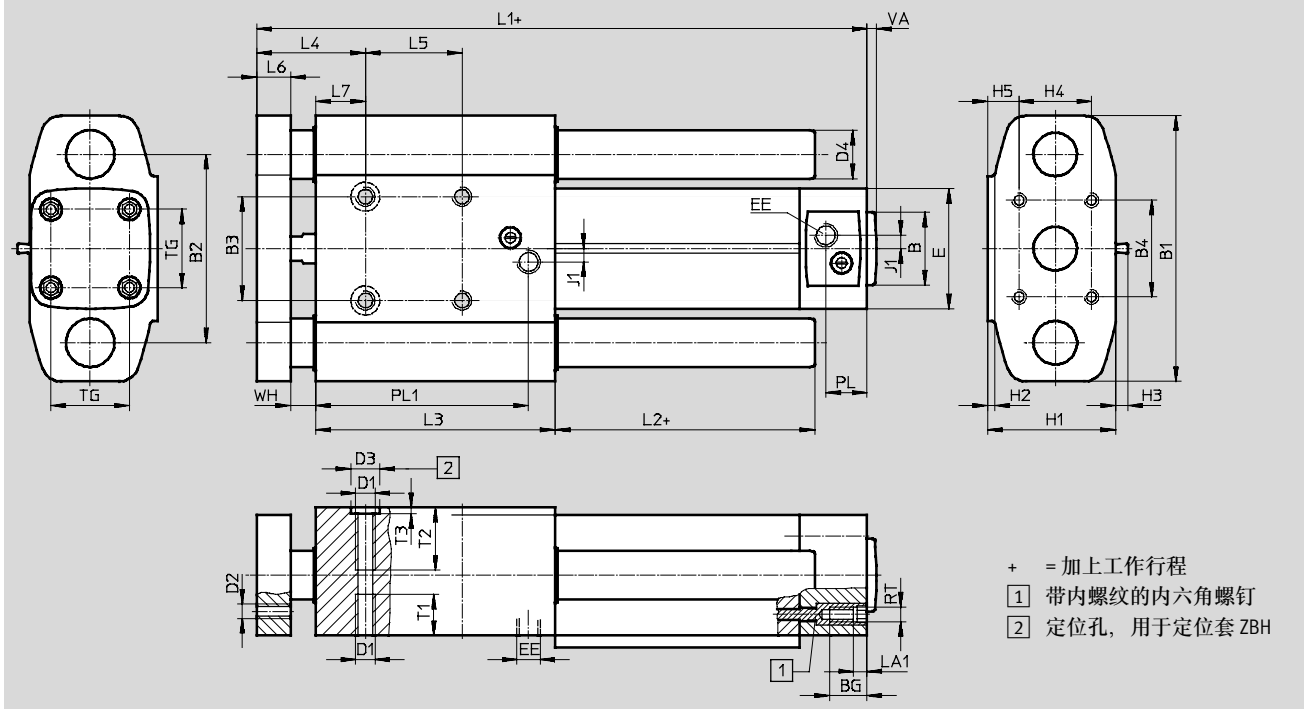
# 导向杆气缸 DGRF, 易清洗型

技术参数

## 尺寸

CAD 相关数据 → [www.festo.com.cn/engineering](http://www.festo.com.cn/engineering)

DGRF-...-PPV-... - 两端带气动缓冲, 可调



∅	B	BG	B1	B2	B3 <sup>2)</sup>	B4	D1	D2	D3 <sup>3)</sup>	D4	E	EE
[mm]	∅ d11								∅ H7	∅		
32	30	16	110	78	43	40	M8	M6	12	20	50	G <sup>1</sup> / <sub>8</sub>
40	35	16	120	88	51	50	M8	M6	12	20	58	G <sup>1</sup> / <sub>4</sub>
50	40	17	148	110	64	60	M8	M8	12	25	70	G <sup>1</sup> / <sub>4</sub>
63	45	17	162	125	80	80	M10	M8	12	25	81	G <sup>3</sup> / <sub>8</sub>

∅	H1	H2	H3 <sup>1)</sup>	H4	H5	J1	L1	L2	L3	L4	L5
[mm]											
32	53	3	5	30	13	5.5	177.6 +1.9/-1.2	7.4	99	45 +1.5/-1.1	40
40	61	3	5	30	17	6.5	183.5 +1.9/-1.3	7.5	99	45 +1.5/-1.1	40
50	73	3	5	40	18	8.5	193.5 +1.7/-1.3	7.7	105	50 +1.3/-1.2	40
63	84	3	5	40	23.5	11	207.3 +1.7/-1.3	7.5	105	50 +1.3/-1.2	40

∅	L6	L7	LA1	PL	PL1	RT	T1	T2	T3	TG	VA	WH
[mm]												
32	14	20.4	5.6	17	88	M6	17	26	2.6	32.5	4	10.6 +1/-0.9
40	14	20.5	5.6	19	83	M6	17	26	2.6	38	4	10.5 ±1
50	16	22.7	6.1	20	89	M8	17	20	2.6	46.5	4	11.3 +0.8/-1
63	20	18.5	6.1	25	79.5	M8	17	24	2.6	56.5	4	11.5 +0.8/-1

- 1) 仅能与安装导轨(DGRF-...-R)组合
- 2) 定位孔之间的公差 ±0.02 mm
- 3) 供货范围包括两个定位套

# 导向杆气缸 DGRF, 易清洗型

订货数据 - 模块化产品

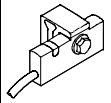
订货表									
规格	20	25	32	40	50	63	条件	代码	输入代码
<b>M</b> 模块订货号	562216	562217	563366	562219	562220	562221			
功能	导向杆气缸							DGRF	DGRF
结构特点	易清洗结构							-C	-C
导轨	滑动轴承导轨							-GF	-GF
缸径	20	25	32	40	50	63		-...	
行程 [mm]	10 ... 400							-...	
缓冲	两端带弹性缓冲垫							-P	
				两端带气动缓冲, 可调				-PPV	
位置感测				通过接近开关感测				-A	
<b>O</b> 传感器安装, 外部			-						
			安装导轨, 用于接近开关				1	-R	
防尘密封圈派生型	-								
	用于无润滑工作							-A3	

1 R 仅适用于 DGRF-32-P




输出订货代码

# 导向杆气缸 DGRF, 易清洗型

附件

订货数据 - 接近开关, 用于T型槽, 磁阻式					技术参数 → <a href="http://xdki.festo.com.cn/smt">xdki.festo.com.cn/smt</a>	
	安装方式	开关输出	电接口	电缆长度 [m]	订货号	型号
<b>常开触点</b>						
	安装在导轨上	PNP	电缆, 3芯	5.0	571339	SMT-C1-PS-24V-K-5,0-OE
			插头 M8x1, 3针	0.3	571342	SMT-C1-PS-24V-K-0,3-M8D
			插头 M12x1, 3针	0.3	571341	SMT-C1-PS-24V-K-0,3-M12


订货数据 - 连接电缆, 用于SMT-C1-...				技术参数 → <a href="http://xdki.festo.com.cn/nebu">xdki.festo.com.cn/nebu</a>	
	电接口, left	电接口, 右侧	电缆长度 [m]	订货号	型号
	直列式插座, M8x1, 3针	电缆, 开放式, 3芯	2.5	541333	NEBU-M8G3-K-2.5-LE3
			5	541334	NEBU-M8G3-K-5-LE3
	直列式插座, M12x1, 5针	电缆, 开放式, 3芯	2.5	541363	NEBU-M12G5-K-2.5-LE3
			5	541364	NEBU-M12G5-K-5-LE3
	直角式插座, M8x1, 3针	电缆, 开放式, 3芯	2.5	541338	NEBU-M8W3-K-2.5-LE3
			5	541341	NEBU-M8W3-K-5-LE3
	直角式插座, M12x1, 5针	电缆, 开放式, 3芯	2.5	541367	NEBU-M12W5-K-2.5-LE3
			5	541370	NEBU-M12W5-K-5-LE3

订货数据 - 快插接头				技术参数 → <a href="http://xdki.festo.com.cn/quickstar">xdki.festo.com.cn/quickstar</a>													
	接口		材料	订货号	型号	PU <sup>2)</sup>											
	螺纹	气管外径															
<b>带外六角</b>																	
	M5	4	黄铜, 镀镍铬	533844	QS-F-M5-4 <sup>1)</sup>	10											
		6					G1/8	193408	QS-F-G1/8-4 <sup>1)</sup>								
										8	193409	QS-F-G1/8-6 <sup>1)</sup>					
													10	193410	QS-F-G1/8-8 <sup>1)</sup>		
		12								193411	QS-F-G1/4-6 <sup>1)</sup>						
												8	193412	QS-F-G1/4-8 <sup>1)</sup>			
	10	193413								QS-F-G1/4-10 <sup>1)</sup>							
							12	193414	QS-F-G3/8-8 <sup>1)</sup>								
	10	193415								QS-F-G3/8-10 <sup>1)</sup>							
							12	193487	QS-F-G3/8-12 <sup>1)</sup>								
		M5								4	不锈钢	162860	CRQS-M5-4 <sup>1)</sup>	1			
							6	R1/8	132643	CRQS-1/8-4							
															8	162862	CRQS-1/8-6
12			132644	CRQS-1/4-6													
					8	162864	CRQS-1/4-8										
10		162865	CRQS-1/4-10														
				12	162866	CRQS-3/8-10											
10		162867	CRQS-3/8-12														
					R1/8	4	聚丙烯	132417	NPQP-D-R18-Q4	1							
6		R1/4	132418			NPQP-D-R18-Q6											
															8	132419	NPQP-D-R18-Q8
10	132421				NPQP-D-R14-Q6												
		12	132422			NPQP-D-R14-Q8											
8	132423				NPQP-D-R14-Q10												
		10	132424			NPQP-D-R38-Q10											
12	132425				NPQP-D-R38-Q12												




1) 带密封圈  
2) 包装单位

# 导向杆气缸 DGRF, 易清洗型

附件

订货数据 - 快插接头			技术参数 → <a href="http://xdki.festo.com.cn/quick_star">xdki.festo.com.cn/quick_star</a>						
	接口		材料	订货号	型号	PU <sup>2)</sup>			
	螺纹	气管外径							
带内六角									
	M5	4	黄铜, 镀镍铬	533924	QS-F-M5-4-1 <sup>1)</sup>	10			
		6		537014	QS-F-M5-6-1 <sup>1)</sup>				
	G <sup>1</sup> / <sub>8</sub>	4		533927	QS-F-G <sup>1</sup> / <sub>8</sub> -4-1 <sup>1)</sup>				
		6		533928	QS-F-G <sup>1</sup> / <sub>8</sub> -6-1 <sup>1)</sup>				
		8		533929	QS-F-G <sup>1</sup> / <sub>8</sub> -8-1 <sup>1)</sup>				
	G <sup>1</sup> / <sub>4</sub>	8		533930	QS-F-G <sup>1</sup> / <sub>4</sub> -8-1 <sup>1)</sup>				
		10		533931	QS-F-G <sup>1</sup> / <sub>4</sub> -10-1 <sup>1)</sup>				
	G <sup>3</sup> / <sub>8</sub>	12		533932	QS-F-G <sup>3</sup> / <sub>8</sub> -12-1 <sup>1)</sup>				
	带外六角								
		M5		4	不锈钢		132328	CRQS-M5-4-1 <sup>1)</sup>	1
6			132329	CRQS-M5-6-1 <sup>1)</sup>					
R <sup>1</sup> / <sub>8</sub>		6	132330	CRQS- <sup>1</sup> / <sub>8</sub> -6-1					
		8	132331	CRQS- <sup>1</sup> / <sub>8</sub> -8-1					
R <sup>1</sup> / <sub>4</sub>		8	132332	CRQS- <sup>1</sup> / <sub>4</sub> -8-1					
		10	132333	CRQS- <sup>1</sup> / <sub>4</sub> -10-1					
R <sup>3</sup> / <sub>8</sub>		10	132334	CRQS- <sup>3</sup> / <sub>8</sub> -10-1					



- 1) 带密封圈
- 2) 包装单位

订货数据 - L形快插接头			技术参数 → <a href="http://xdki.festo.com.cn/crqsl">xdki.festo.com.cn/crqsl</a>						
	接口		材料	订货号	型号	PU <sup>2)</sup>			
	螺纹	气管外径							
带外六角									
	M5	4	黄铜, 镀镍铬	533849	QSL-F-M5-4 <sup>1)</sup>	10			
		6		533850	QSL-F-M5-6 <sup>1)</sup>				
		G <sup>1</sup> / <sub>8</sub>		4	193418		QSL-F-G <sup>1</sup> / <sub>8</sub> -4 <sup>1)</sup>		
				6	193419		QSL-F-G <sup>1</sup> / <sub>8</sub> -6 <sup>1)</sup>		
				8	193420		QSL-F-G <sup>1</sup> / <sub>8</sub> -8 <sup>1)</sup>		
	G <sup>1</sup> / <sub>4</sub>	6		193421	QSL-F-G <sup>1</sup> / <sub>4</sub> -6 <sup>1)</sup>				
		8		193422	QSL-F-G <sup>1</sup> / <sub>4</sub> -8 <sup>1)</sup>				
		10		193423	QSL-F-G <sup>1</sup> / <sub>4</sub> -10 <sup>1)</sup>				
		12		533853	QSL-F-G <sup>1</sup> / <sub>4</sub> -12 <sup>1)</sup>				
		G <sup>3</sup> / <sub>8</sub>		8	193424		QSL-F-G <sup>3</sup> / <sub>8</sub> -8 <sup>1)</sup>		
	10			193425	QSL-F-G <sup>3</sup> / <sub>8</sub> -10 <sup>1)</sup>				
	12	197486		QSL-F-G <sup>3</sup> / <sub>8</sub> -12 <sup>1)</sup>					
	带外六角								
		M5		4	不锈钢		162870	CRQSL-M5-4 <sup>1)</sup>	1
				6			162871	CRQSL-M5-6 <sup>1)</sup>	
R <sup>1</sup> / <sub>8</sub>			4	132598		CRQSL- <sup>1</sup> / <sub>8</sub> -4			
			6	162872		CRQSL- <sup>1</sup> / <sub>8</sub> -6			
			8	162873		CRQSL- <sup>1</sup> / <sub>8</sub> -8			
R <sup>1</sup> / <sub>4</sub>		6	132599	CRQSL- <sup>1</sup> / <sub>4</sub> -6					
		8	162874	CRQSL- <sup>1</sup> / <sub>4</sub> -8					
		10	162875	CRQSL- <sup>1</sup> / <sub>4</sub> -10					
R <sup>3</sup> / <sub>8</sub>		10	162876	CRQSL- <sup>3</sup> / <sub>8</sub> -10					
		12	162877	CRQSL- <sup>3</sup> / <sub>8</sub> -12					
带外六角									
		R <sup>1</sup> / <sub>8</sub>	4	聚丙烯		132428	NPQP-L-R18-Q4	1	
			6			132429	NPQP-L-R18-Q6		
			8			132430	NPQP-L-R18-Q8		
		R <sup>1</sup> / <sub>4</sub>	6			132432	NPQP-L-R14-Q6		
	8		132433		NPQP-L-R14-Q8				
	10		132434		NPQP-L-R14-Q10				
	R <sup>3</sup> / <sub>8</sub>	10	132435		NPQP-L-R38-Q10				
		12	132436		NPQP-L-R38-Q12				

- 1) 带密封圈
- 2) 包装单位

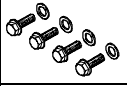
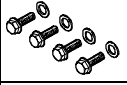
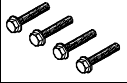
# 导向杆气缸 DGRF, 易清洗型

附件

订货数据 - 单向节流阀				技术参数 → <a href="http://xdki.festo.com.cn/crgrla">xdki.festo.com.cn/crgrla</a>		
	接口		材料	订货号	型号	PU <sup>1)</sup>
	螺纹	用于快插接头				
	M5	CRQS/CRQSL/CRQST	电抛光特殊铸钢	161403	CRGRLA-M5-B	1
	G1/8			161404	CRGRLA-1/8-B	
	G1/4			161405	CRGRLA-1/4-B	
	G3/8			161406	CRGRLA-3/8-B	
	G1/8	集成快插接头	镀铬金属	195597	GRLA-F-1/8-QS-4-D	1
	G1/4			195598	GRLA-F-1/8-QS-6-D	
				195599	GRLA-F-1/8-QS-8-D	
				195600	GRLA-F-1/4-QS-6-D	
				195601	GRLA-F-1/4-QS-8-D	

1) 包装单位

订货数据 - 塑料气管, 标准外径		技术参数 → <a href="http://xdki.festo.com.cn/tubing">xdki.festo.com.cn/tubing</a>	
		型号	
	食品行业认证, 耐水解	PUN-H	
	耐化学品, 耐水解	PLN	
	耐高温和化学品	PFAN	

订货数据 - 堵头, 耐腐蚀				
	∅	说明	订货号 型号 PU <sup>1)</sup>	
用于导轨上的安装螺纹孔				
	20, 25	带密封盖	543715 DAMD-P-M6-12-R1	4
	32, 40, 50		543716 DAMD-P-M8-16-R1	
	63		543717 DAMD-P-M10-16-R1	
用于端盖上的安装螺纹孔				
	20, 25	带密封盖	543714 DAMD-P-M5-10-R1	4
	32 <sup>2)</sup>		543715 DAMD-P-M6-12-R1	
	32 <sup>3)</sup> , 40	-	650120 CR-M6x12-A2-70:6KT	
	50, 63		650121 CR-M8x16-A2-70:6KT	

1) 包装单位

2) 用于带弹性缓冲垫的气缸

3) 用于带气动缓冲的气缸

订货数据 - 定位套		技术参数 → <a href="http://xdki.festo.com.cn/zbh">xdki.festo.com.cn/zbh</a>		
	∅	订货号	型号 PU <sup>1)</sup>	
	20, 25	150927	ZBH-9	10
	32, 40, 50, 63	189653	ZBH-12	

1) 包装单位