

滚珠丝杆式电缸 DGE-SP

FESTO



滚珠丝杆式电缸 DGE-SP

主要特性

FESTO

概览

- 高精度刚性导轨
- 适应能力强，多种安装方式及附件可选
- 驱动单元具有多种安装方式
- 多轴系统具有多种可选的安装附件
- 非常适用于马达控制器组合

DGE-SP, 基本型

- 行程: 100 ... 2000 mm
- 不带导轨
- 特性负载值低



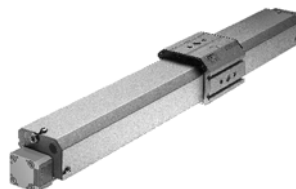
DGE-SP-KF-GK/-GV, 带循环滚珠轴承导轨

- 行程: 100 ... 2000 mm
- 标准滑块或加长滑块
- 特性负载值中到高



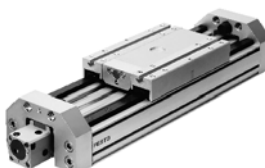
DGE-SP-KF-GA, 防护型

- 行程: 140 ... 1500 mm
- 导轨和滑块配备了防尘罩，防止灰尘从侧面及上面进入



DGE-SP-HD, 带重载导轨

- 行程: 100 ... 1500 mm
- 导轨精度高
- 结构坚固
- 特性负载值高



滚珠丝杆式电缸 DGE-SP

主要特性

FESTO

电缸系统选择

滚珠丝杆式电缸



注意

滚珠丝杆式电缸和马达具有完整的安装方案。

马达组件

轴向安装组件

平行安装组件

→1/2.2-54

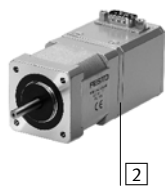


轴向组件包括:

- 马达法兰
- 联轴器壳体
- 联轴器
- 螺钉

马达

→1/2.2-54



- 1 伺服马达 EMMS-AS, MTR-AC
- 2 步进马达 EMMS-ST, MTR-ST

马达控制器

→ www.festo.com.cn

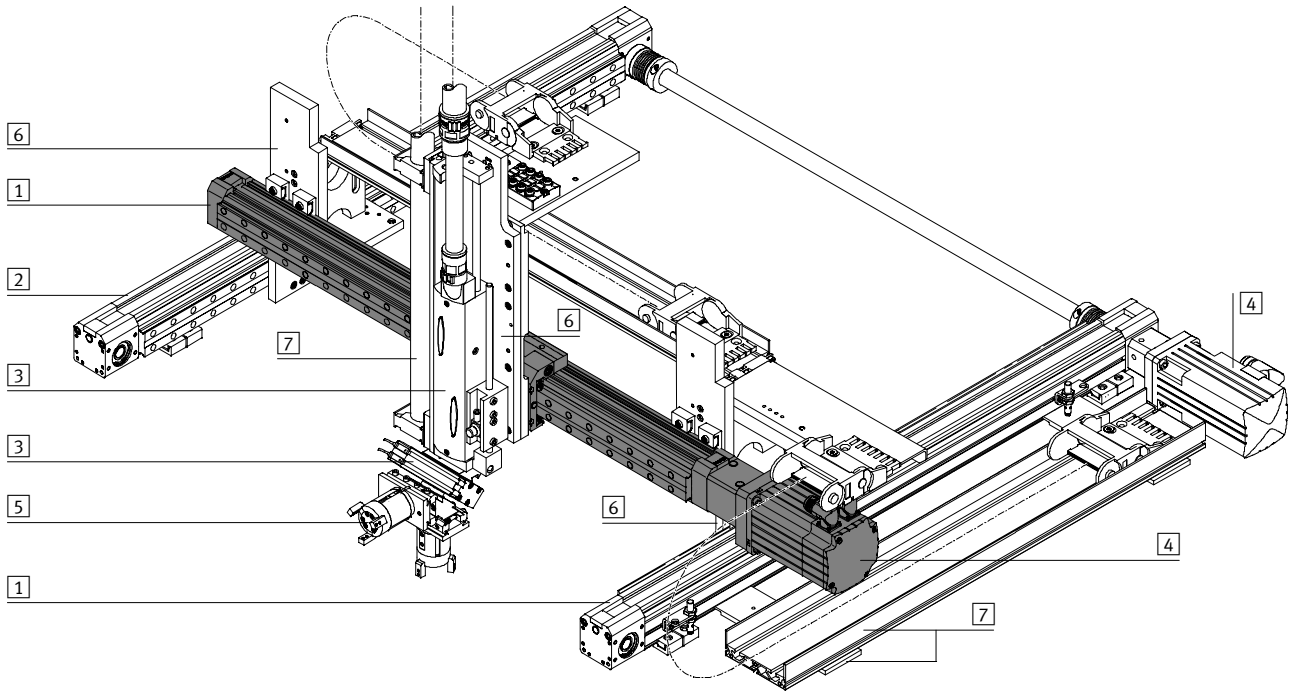


- 1 伺服马达控制器 CMMP-AS, SEC-AC
- 2 步进马达控制器 CMMS-ST

滚珠丝杆式电缸 DGE-SP

系统应用实例

用于抓取和装配技术的系统产品



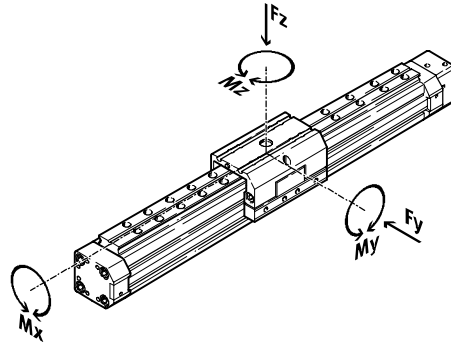
系统元件和附件		
类型	简要说明	→ 页码/网站
[1] 电缸	抓取和装配技术领域内有多种组合应用	xdki.festo.com.cn
[2] 被动导向电缸	抓取和装配技术领域内可实现多样的组合应用	xdki.festo.com.cn
[3] 驱动器	抓取和装配技术领域内有多种组合应用	xdki.festo.com.cn
[4] 马达	伺服及步进马达, 带或不带减速机	xdki.festo.com.cn
[5] 爪手	抓取和装配技术领域内有多种组合应用	xdki.festo.com.cn
[6] 连接件	用于组合驱动器和驱动器或驱动器和爪手	xdki.festo.com.cn
[7] 安装组件	用于让电缆及气管的布局清晰安全	xdki.festo.com.cn

滚珠丝杆式电缸 DGE-SP

选型帮助

导轨特性

表格中的参数都是极限值。每种派生型的精确值可以在样本中找到。

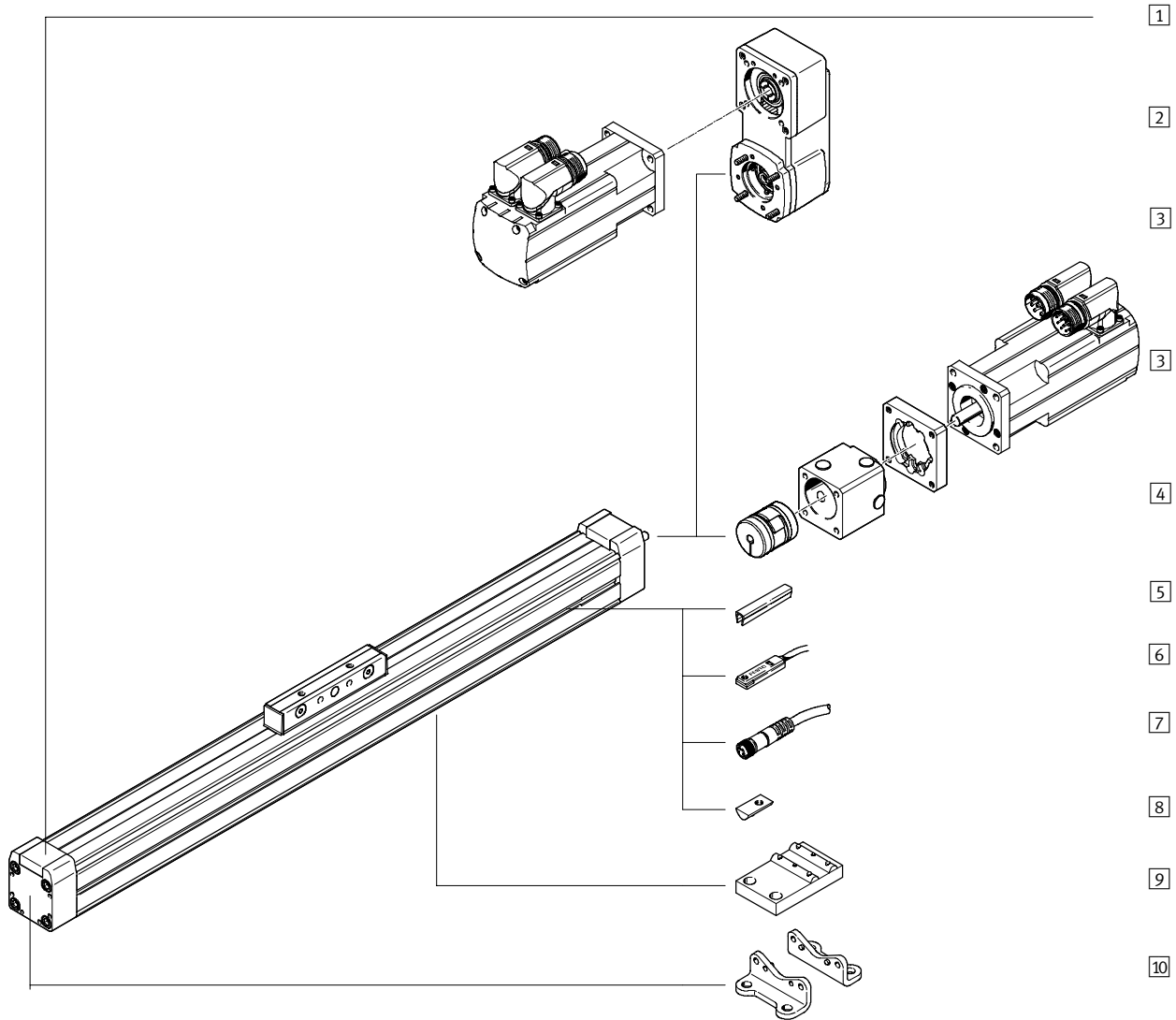
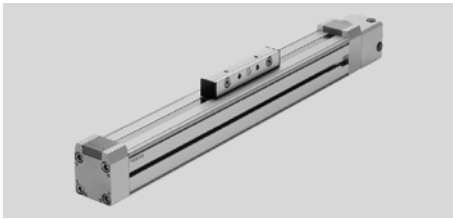


类型	规格	工作行程 [mm]	速度 [m/s]	重复精度 [mm]	进给力 [N]	力和力矩					→ 页码
						Fy [N]	Fz [N]	Mx [Nm]	My [Nm]	Mz [Nm]	
基本型, 不带导轨 SP											
	18	100 ... 500	0.2	±0.02	140	-	1.8	0.5	0.8	0.8	1/2.2-6
	25	100 ... 1000	0.5	±0.02	250	-	2	1	1.5	1.5	
	40	200 ... 1500	1	±0.02	600	-	15	4	4	4	
	63	300 ... 2000	1.2	±0.02	1600	-	106	8	18	18	
带循环滚珠轴承导轨 SP-KF											
	18	100 ... 500	0.2	±0.02	140	930	930	7	45	45	1/2.2-20
	25	100 ... 1000	0.5	±0.02	250	3080	3080	45	170	170	
	40	140 ... 1500	1	±0.02	600	7300	7300	170	660	660	
	63	150 ... 2000	1.2	±0.02	1600	14050	14050	580	1820	1820	
带重载导轨 SP-HD											
	18	100 ... 400	0.2	±0.02	140	1820	1820	70	115	112	1/2.2-42
	25	100 ... 900	0.5	±0.02	250	5400	5600	260	415	400	
	40	200 ... 1500	1	±0.02	600	5400	5600	375	560	540	

滚珠丝杆式电缸 DGE-SP

外围元件一览

FESTO



滚珠丝杆式电缸 DGE-SP

外围元件一览

FESTO

派生型和附件		
类型	简要说明	→ 页码
1 丝杆式电缸 DGE-SP	电缸, 不带导轨	1/2.2-8
2 平行安装组件 EAMM-U	用于马达平行安装 (包括: 联轴器壳体、联轴器、支架、齿形带齿轮、齿形带)	1/2.2-57
3 马达 EMMS, MTR	电缸专配马达, 带或不带减速机或制动装置	1/2.2-54
4 轴向安装组件 EAMM-A	用于马达轴向安装 (包括: 联轴器壳体、支架、马达法兰)	1/2.2-54
5 沟槽盖 B/S	防止灰尘进入	1/2.2-68
6 接近开关 G/H/I/J/N	用作监控信号和安全监控	1/2.2-69
7 带插座电缆 V	用于接近开关	1/2.2-69
8 沟槽螺母, 用于安装槽 Y	用于安装附件	1/2.2-68
9 定位支撑件 M	用于安装电缸	1/2.2-61
10 脚架安装件 F	用于安装电缸	1/2.2-61

滚珠丝杆式电缸 DGE-SP

型号代码

FESTO

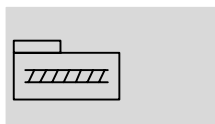
		DGE	-	25	-	500	-	SP	+	ZUB	-					F	2G		
型号																			
DGE	丝杆式电缸																		
规格																			
行程 [mm]																			
驱动器功能																			
SP	滚珠丝杆式																		
附件																			
ZUB	附件散装供货																		
沟槽盖																			
...S	传感器安装槽																		
...B	安装槽																		
沟槽螺母																			
...Y	用于安装槽																		
定位支撑件																			
...M	定位支撑件																		
脚架安装件																			
...F	脚架安装件																		
接近开关																			
...G	带电缆, 2.5 m																		
...H	带插头																		
...I	电子式, 带电缆, 2.5 m																		
...J	电子式, 带插头																		
...N	常闭触点, 带电缆, 2.5 m																		
带插座电缆																			
...V	2.5 m																		

滚珠丝杆式电缸 DGE-SP

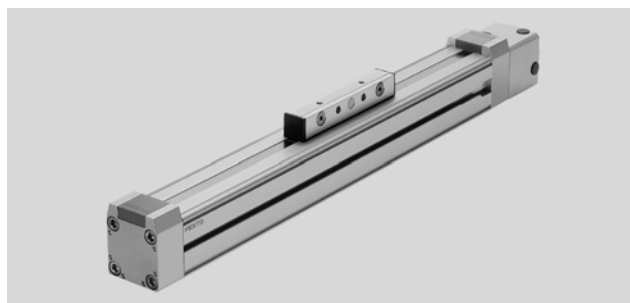
技术参数



FESTO

功能



 www.festo.com.cn



-  规格
18 ... 63
-  行程
100 ... 2000 mm

主要技术参数					
规格		18	25	40	63
结构特点		滚珠丝杆式电缸			
导轨		-			
安装位置		任意			
最大工作行程 ¹⁾	[mm]	100 ... 500	100 ... 1000 ²⁾	200 ... 1500 ²⁾	300 ... 2000 ²⁾
最大进给力 F_x	[N]	140	250	600	1600
最大驱动扭矩	[Nm]	0.1	0.45	2.1	8.5
最大空载驱动扭矩 ²⁾	[Nm]	0.05	0.15	0.33	1.15
最大径向力 ³⁾	[N]	40	75	250	800
最大速度 ⁴⁾	[m/s]	0.2	0.5	1	1.2
最大加速度	[m/s ²]	6			
重复精度	[mm]	±0.02			

- 1) 总行程= 工作行程 + 2x 行程余量
- 2) 于速度为 0.2m/s 时的测量结果
- 3) 在驱动轴上
- 4) 最高速度取决于行程长度 → 1/2.2-13

工作和环境条件					
规格		18	25	40	63
环境温度	[°C]	0 ... +40			
防护等级		IP40			

重量 [kg]					
规格		18	25	40	63
0 mm 行程时的基本重量 ¹⁾		0.55	1.4	4.3	12.5
每 100 mm 时的附加重量		0.21	0.41	0.71	2.53
移动负载重量		0,13	0,25	0,67	2,17

- 1) 包括联轴器壳体

转动惯量					
规格		18	25	40	63
J_0	[kg cm ²]	0.007	0.029	0.364	3.15
J_H 每米行程的转动惯量	[kg cm ² /m]	0.031	0.121	1	6.67
J_L 每公斤工作负载的转动惯量	[kg cm ² /kg]	0.005	0.025	0.101	0.228

整个电缸的转动惯量 J_A 计算公式如下：

$$J_A = J_0 + J_H \times \text{工作行程 [m]} + J_L \times \text{m 工作负载 [kg]}$$

滚珠丝杆式电缸 DGE-SP

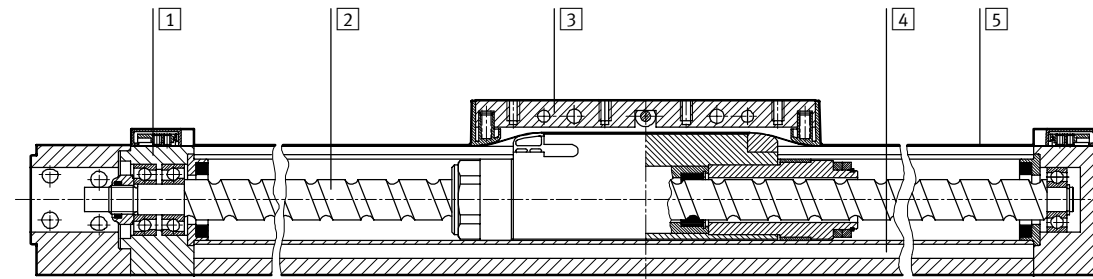
技术参数

FESTO

丝杆					
规格		18	25	40	63
直径	[mm]	8	12	20	32
螺距	[mm/rev.]	4	10	20	30

材料

剖面图



电缸

1	端盖	精制铝合金, 阳极氧化
2	丝杆	轧钢
3	驱动器	精制铝合金, 阳极氧化
4	型材	精制铝合金, 阳极氧化
5	密封条	耐腐蚀钢

行程余量

L1+ 电缸全长

L11 内部机械挡块

1 工作行程是指有效可用工作范围, 请在订货时提供该值。

L12 行程余量:

到机械挡块的安全距离, 是除了行程外电缸两端的附加行程。

实例:

型号: DGE-25-500-SP

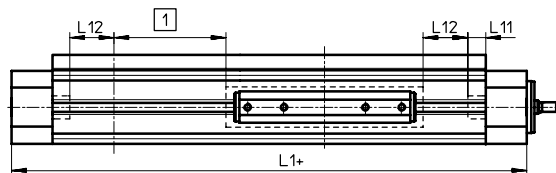
工作行程 = 500 mm

行程余量 = (2x 10 mm)

= 20 mm

总行程:

520 mm = 500 mm + 20 mm



规格					
		18	25	40	63
L12 每个终端位置的行程余量	[mm]	6.5	10	20	30

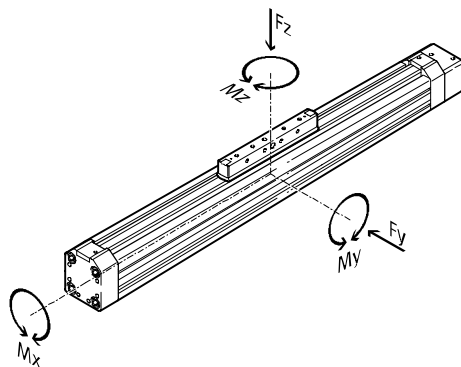
滚珠丝杆式电缸 DGE-SP

技术参数

FESTO

特性负载值

图中所示的力和力矩以型材内径的中心线为参照系，不得超出动态范围，须特别注意缓冲阶段。



若电缸同时受到两种以上的力和力矩作用时，除了满足所指定的最大负载还必须满足以下公式：

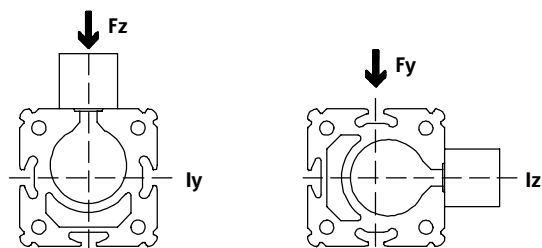
$$\frac{Fz}{Fz_{max.}} + \frac{My}{My_{max.}} + \frac{Mz}{Mz_{max.}} \leq 1$$

$$\frac{Mx}{Mx_{max.}} \leq 1$$

许用力和力矩

规格	18	25	40	63
Fy _{max.} [N]	-	-	-	-
Fz _{max.} [N]	1.8	2	15	106
Mx _{max.} [Nm]	0.5	1	4	8
My _{max.} [Nm]	0.8	1.5	4	18
Mz _{max.} [Nm]	0.8	1.5	4	18

面积的二次矩（断面惯性矩）



规格	18	25	40	63
ly [mm ⁴]	69.8x10 ³	224x10 ³	673x10 ³	5688x10 ³
lz [mm ⁴]	72.3x10 ³	240x10 ³	748x10 ³	6031x10 ³

- 注意

选型软件

PositioningDrives

→ www.festo.com.cn

滚珠丝杆式电缸 DGE-SP

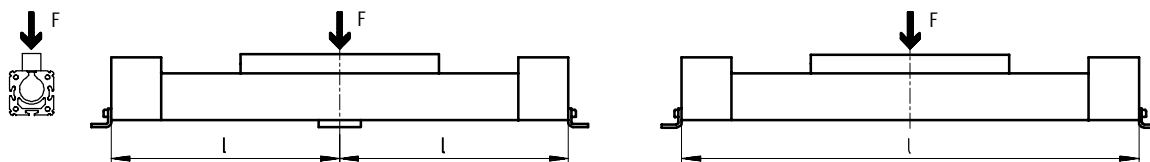
技术参数

FESTO

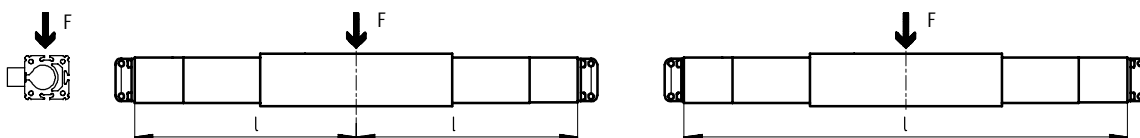
最大允许支撑跨度 l 与作用力 F 的函数关系

电缸可能需要定位支撑件 MUP 来支撑，以限制行程较长时产生的挠度，下列图表就是用来确定

1 滑块表面作用力

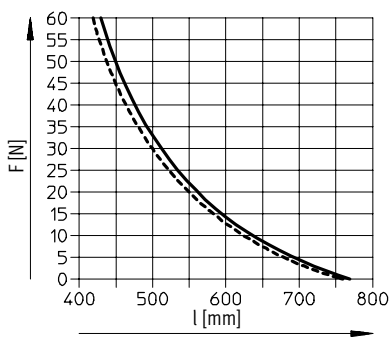


2 滑块前端作用力

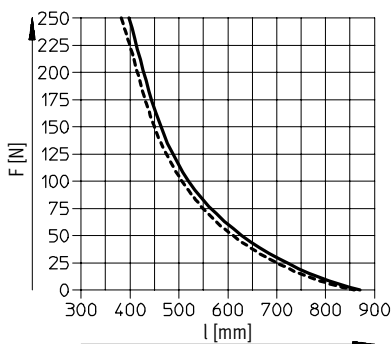


最大允许支撑跨度 l (不带定位支撑件) 与作用力 F 的函数关系

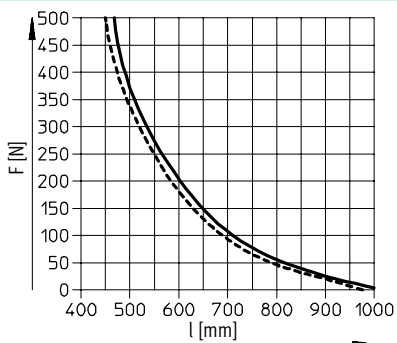
DGE-18



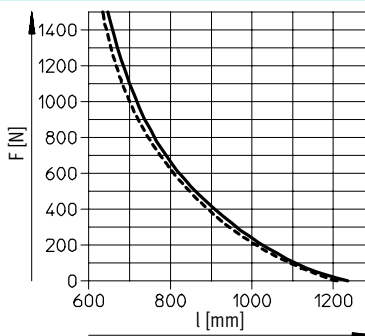
DGE-25



DGE-40



DGE-63



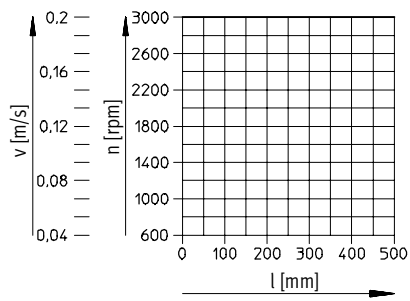
— 1
- - - 2

滚珠丝杆式电缸 DGE-SP

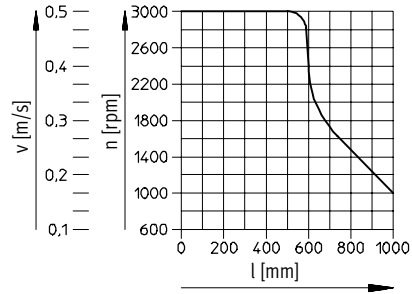
技术参数

最大允许速度 v 或驱动转速 n 与行程 l 的函数关系

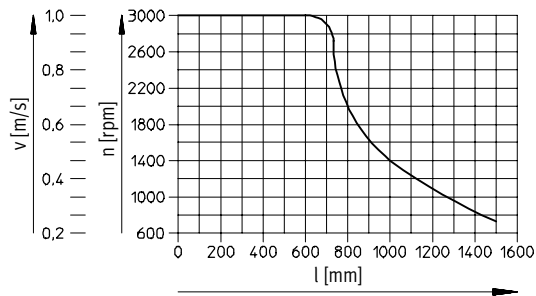
DGE-18



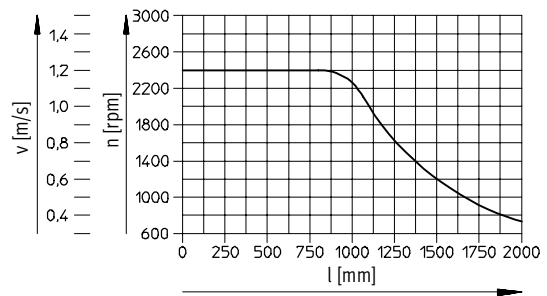
DGE-25



DGE-40



DGE-63



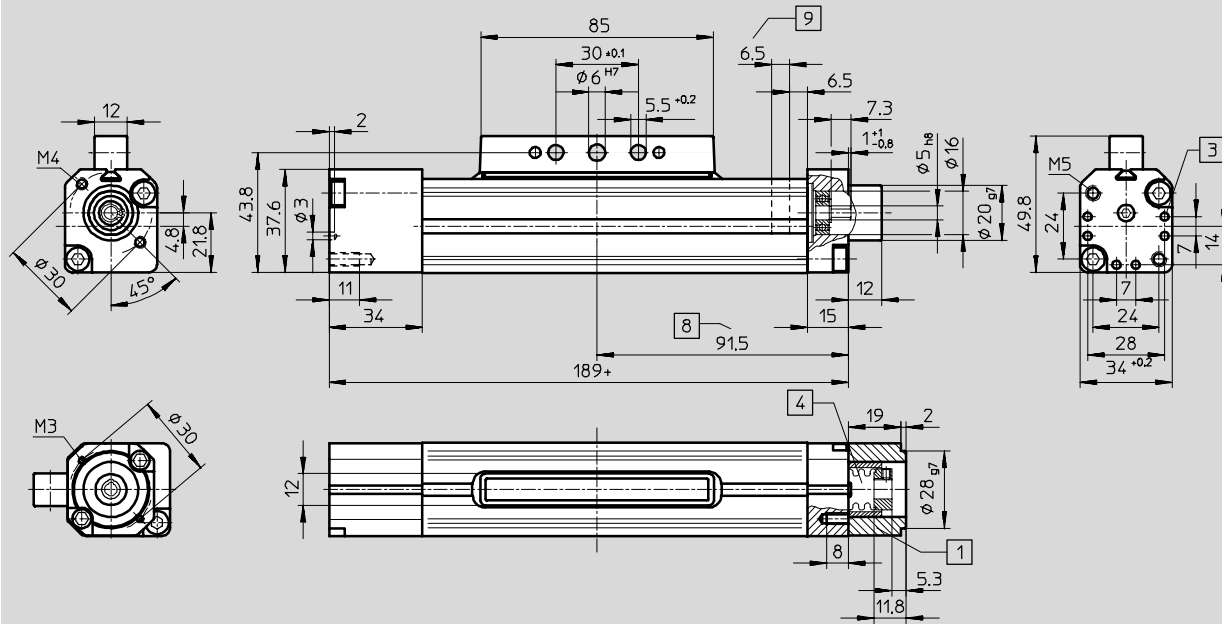
滚珠丝杆式电缸 DGE-SP

技术参数

FESTO

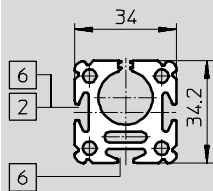
尺寸 规格 18

CAD 相关数据 → www.festo.com.cn/engineering



- 1 联轴器壳体
 - 2 接近开关安装槽
 - 3 定位孔, 用于脚架安装件 HP
 - 4 联轴器
 - 5 行程余量 → 1/2.2-10
 - 6 安装槽, 用于沟槽螺母 NST
 - 7 驱动器位于工作行程终端 (行程余量足以安装机械挡块)
 - 8 行程余量 → 1/2.2-10
 - 9 行程余量 → 1/2.2-10
- + = 加工作行程

型材 规格 18



- 2 接近开关安装槽
- 6 安装槽, 用于沟槽螺母 NST

滚珠丝杆式电缸 DGE-SP

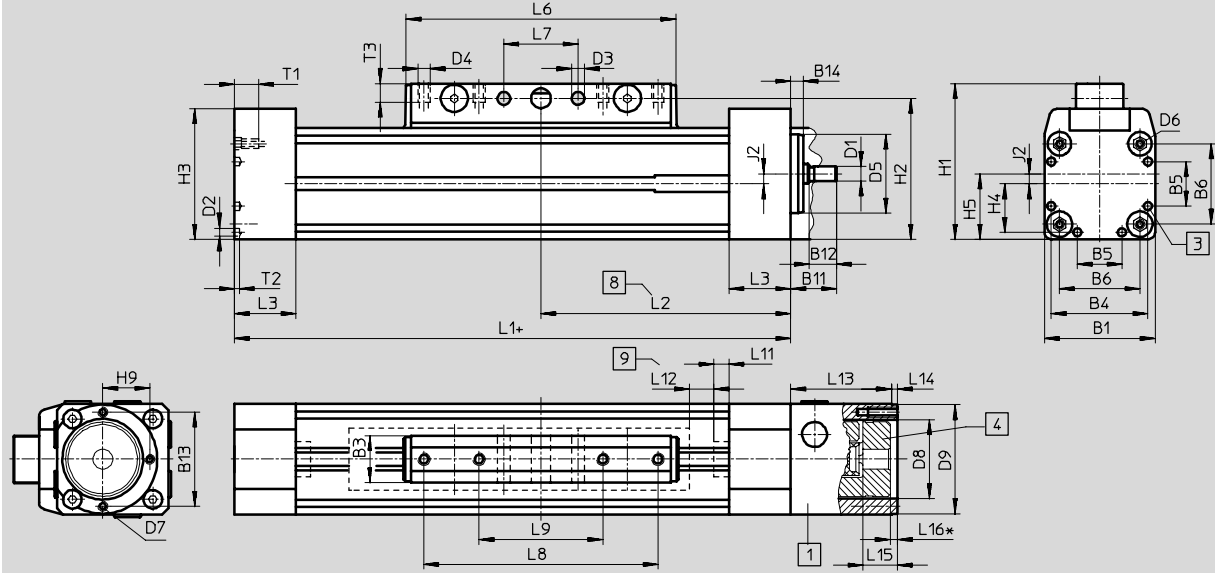
技术参数



尺寸

规格 25 ... 63

CAD 相关数据 → www.festo.com.cn/engineering



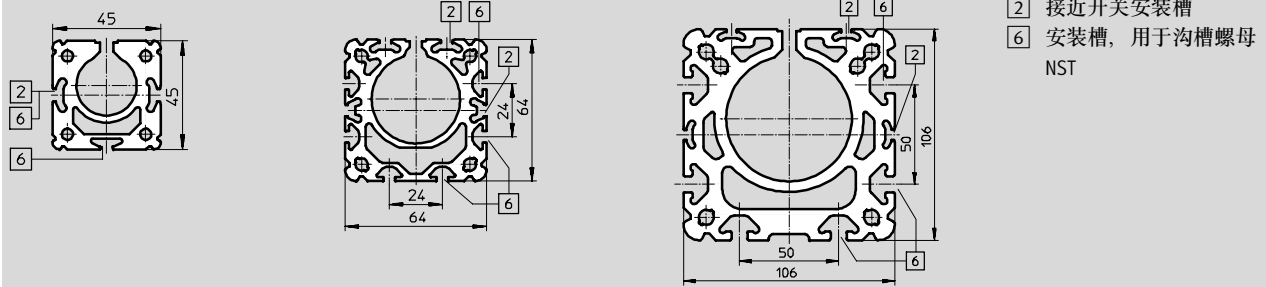
- 1 联轴器壳体
- 2 接近开关安装槽
- 3 定位孔, 用于脚架安装件 HP
- 4 联轴器
- 5 驱动器位于工作行程终端 (行程余量足以安装机械挡块)
- 6 行程余量 → 1/2.2-10 + = 加工作行程

型材

规格 25

规格 40

规格 63



规格	B1	B3	B4	B5	B6	B11	B12	B13	B14	D1	D2	D3	D4	D5	D6	D7	D8	D9	H1	H2	H3
		+0.2								∅ h6	∅	∅ +0.2		∅ g7			∅	∅ g7			
25	45	19	39.1	18	32.5	18.5	11	38	4	6	3.3	5.2	M5	32	M4	M4	32	44	63	57	52.8
40	64	21	53	28	49	22.5	12	38	5	12	4.4	6.5	M6	48	M5	M4	32	44	86	78	71.8
63	106	24	89	44	83	47.5	25	56	7	20	6.4	8.5	M8	72	M8	M6	48	64	131	122	115

规格	H4	H5	H9	J2	L1	L2	L3	L6	L7	L8	L9	L11	L12	L13	L14	L15	L16 ¹⁾	T1	T2	T3
									±0.1	±0.1	±0.1									
25	19.6	26.5	19	4	213	101.5	25	109	30	-	50	6	10	43	2.5	14	3	13	2	7.5
40	26.5	37	19	5	315	153	31	171	70	130	40	7	20	46	3	14.5	3.5	13	3	10.5
63	44.5	61	28	8	410	200	36	234	110	190	70	9	30	83	4	23	-2	21	4	12.5

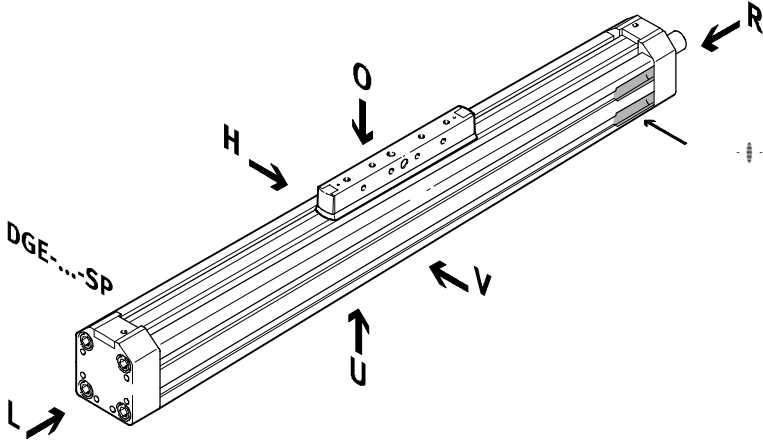
1) 负尺寸: 联轴器壳体上方凸出部分

滚珠丝杆式电缸 DGE-SP

订货数据 - 模块化产品

FESTO

订货代码
必填数据



- 注意

接近开关的插入点位于齿形带式电缸 DGE-...-SP 的右侧。

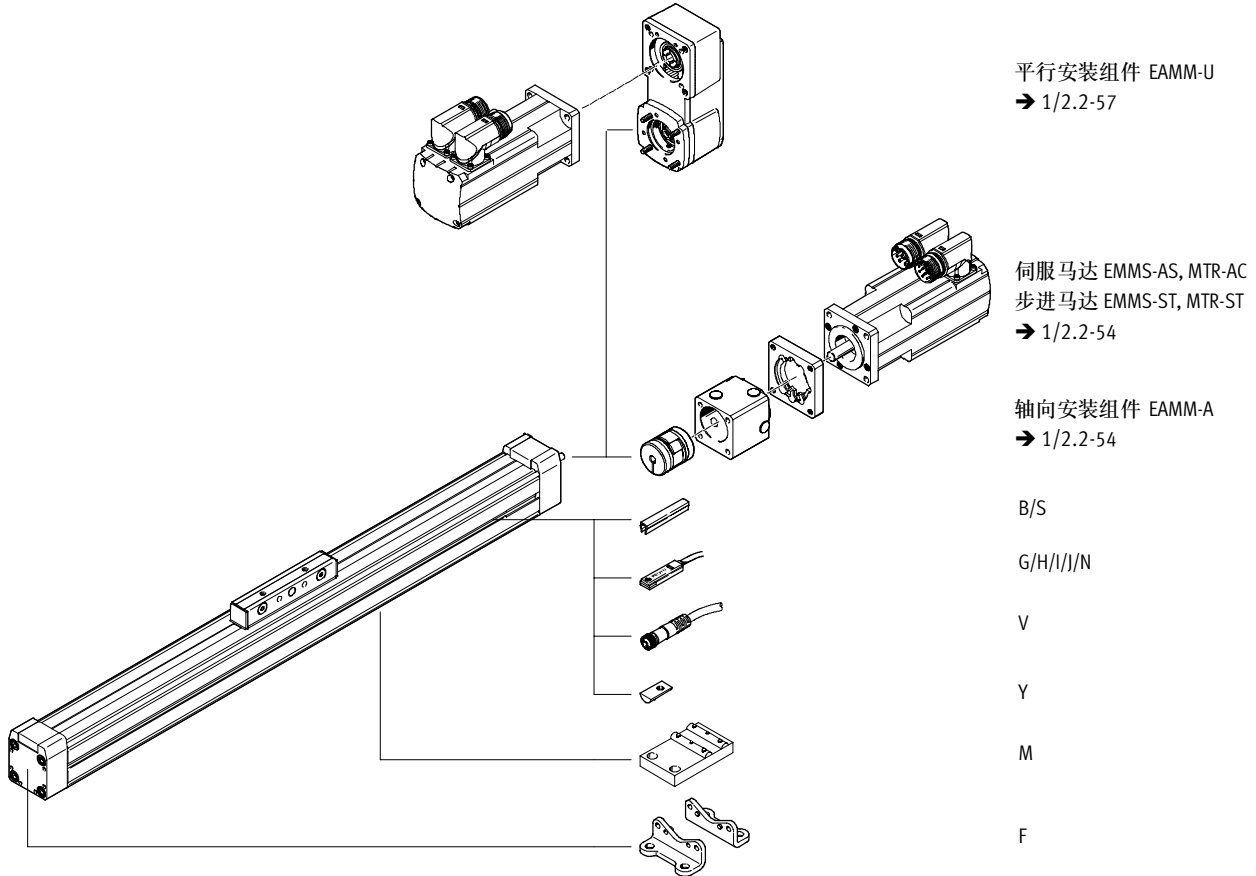
O 顶部
U 底部
R 右侧
L 左侧
V 前侧
H 后侧

滚珠丝杆式电缸 DGE-SP

订货数据 - 模块化产品

FESTO

订货代码
必填数据



滚珠丝杆式电缸 DGE-SP

订货数据 - 模块化产品



M 必填数据 →

模块订货号	结构特点	规格	行程	驱动器功能
193 745	DGE	18	1 ... 2 000	SP
193 746		25		
193 747		40		
193 748		63		
订货实例				
193 747	DGE	- 40	- 800	- SP

订货表							
规格	18	25	40	63	条件	代码	输入代码
M 模块订货号	193 745	193 746	193 747	193 748			
结构特点	直线型电缸					DGE	DGE
规格	18	25	40	63		-...	
行程 [mm]	100, 200, 300, 400, 500	100, 200, 300, 400, 500, 600, 700, 800, 900, 1000	200, 300, 400, 500, 600, 800, 1000, 1200, 1400, 1500	300, 400, 500, 600, 800, 1000, 1200, 1400, 1500, 1800, 2000		-...	
	-	1 ... 990	1 ... 1487	1 ... 1982			
驱动器功能	电缸, 带滚珠丝杆					-SP	-SP

输出订货代码

- - -

滚珠丝杆式电缸 DGE-SP

订货数据 - 模块化产品



☐ 选项						
附件	沟槽盖	沟槽螺母	定位支撑件	脚架安装件	接近开关	插座
ZUB	...S ...B	...Y	...M	...F	...G ...H ...I ...J ...N	...V
ZUB	2S2B	10Y		F	2G	

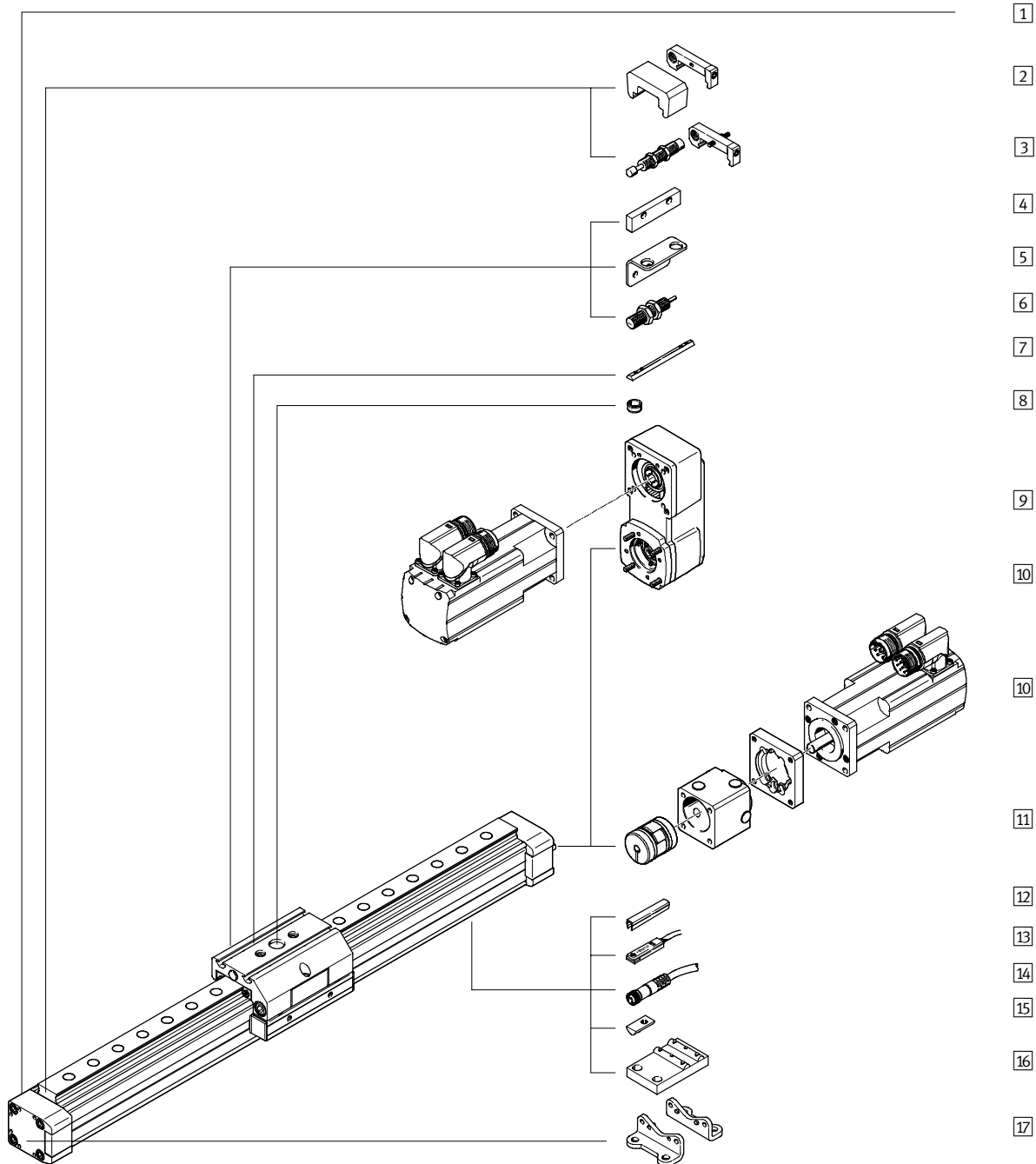
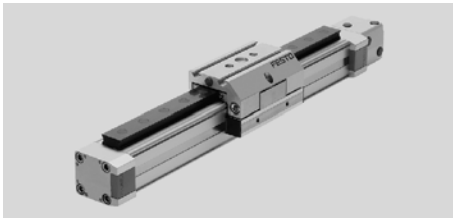
订货表							
规格	18	25	40	63	条件	代码	输入代码
附件	单独供货					ZUB-	ZUB-
☐ 沟槽盖	传感器安装槽		1 ... 10			...S	
	安装槽		-		1 ... 10	...B	
沟槽螺母	用于安装槽		1 ... 10			...Y	
定位支撑件	1 ... 10					...M	
脚架安装件 (组件)	1 ... 10					...F	
接近开关	带电缆, 2.5 m		1 ... 10			...G	
	带插头		1 ... 10			...H	
	电子式, 带电缆 2.5 m		1 ... 10			...I	
	电子式, 带插头		1 ... 10			...J	
	常闭触点, 带电缆 2.5 m		1 ... 10			...N	
带插座电缆, 2.5 m	1 ... 10					...V	

输出订货代码

ZUB -

滚珠丝杆式带滚动导轨电缸 DGE-SP-KF

外围元件一览



滚珠丝杆式带滚动导轨电缸 DGE-SP-KF

外围元件一览

派生型和附件				
类型	简要说明	GK/GV	GA	→ 页码
1 滚珠丝杆式电缸 DGE-SP-KF	电缸，带循环滚珠轴承导轨	■	■	1/2.2-22
2 紧急缓冲器，带支架 ¹⁾ A	防止出现故障时终端位置的挡块受损	■	■	1/2.2-64
3 液压缓冲器组件 C	防止出现故障时终端位置的挡块受损	■	-	1/2.2-63
3 液压缓冲器组件 E	防止出现故障时终端位置的挡块受损	-	■	1/2.2-64
4 传感器感应片 L	用于感测滑块的位置	■	-	1/2.2-66
5 传感器支架 T	用于将电感式接近开关安装到电缸上	■	-	1/2.2-66
6 电感式接近开关 O/P/R/W	用作接近信号和安全监控	■	-	1/2.2-69
7 沟槽螺母，用于滑块 X	用于滑块上负载及附件的安装	■	■	1/2.2-68
8 定位销/套 Z	用于滑块上负载及附件的固定	■	■	1/2.2-68
9 平行安装组件 EAMM-U	用于马达平行安装 (包括：联轴器壳体、支架、定位套、齿形带齿轮、齿形带)	■	■	1/2.2-57
10 马达 EMMS, MTR	与电缸相匹配的马达，带或不带减速机及制动装置	■	■	1/2.2-54
11 轴向安装组件 EAMM-A	用于马达轴向安装 (包括：联轴器壳体、支架和马达法兰)	■	■	1/2.2-54
12 沟槽盖 B/S	用于防止灰尘进入	■	■	1/2.2-68
13 接近开关 G/H/I/J/N	用作接近信号和安全监控	■	■	1/2.2-69
14 带插座电缆 V	用于接近开关	■	■	1/2.2-69
15 沟槽螺母，用于安装槽 Y	用于安装附件	■	■	1/2.2-68
16 定位支撑件 M	用于安装电缸	■	■	1/2.2-61
17 脚架安装件 F	用于安装电缸	■	■	1/2.2-61

1) GV 以及 GA 型的标准配置

滚珠丝杆式带滚动导轨电缸 DGE-SP-KF

FESTO

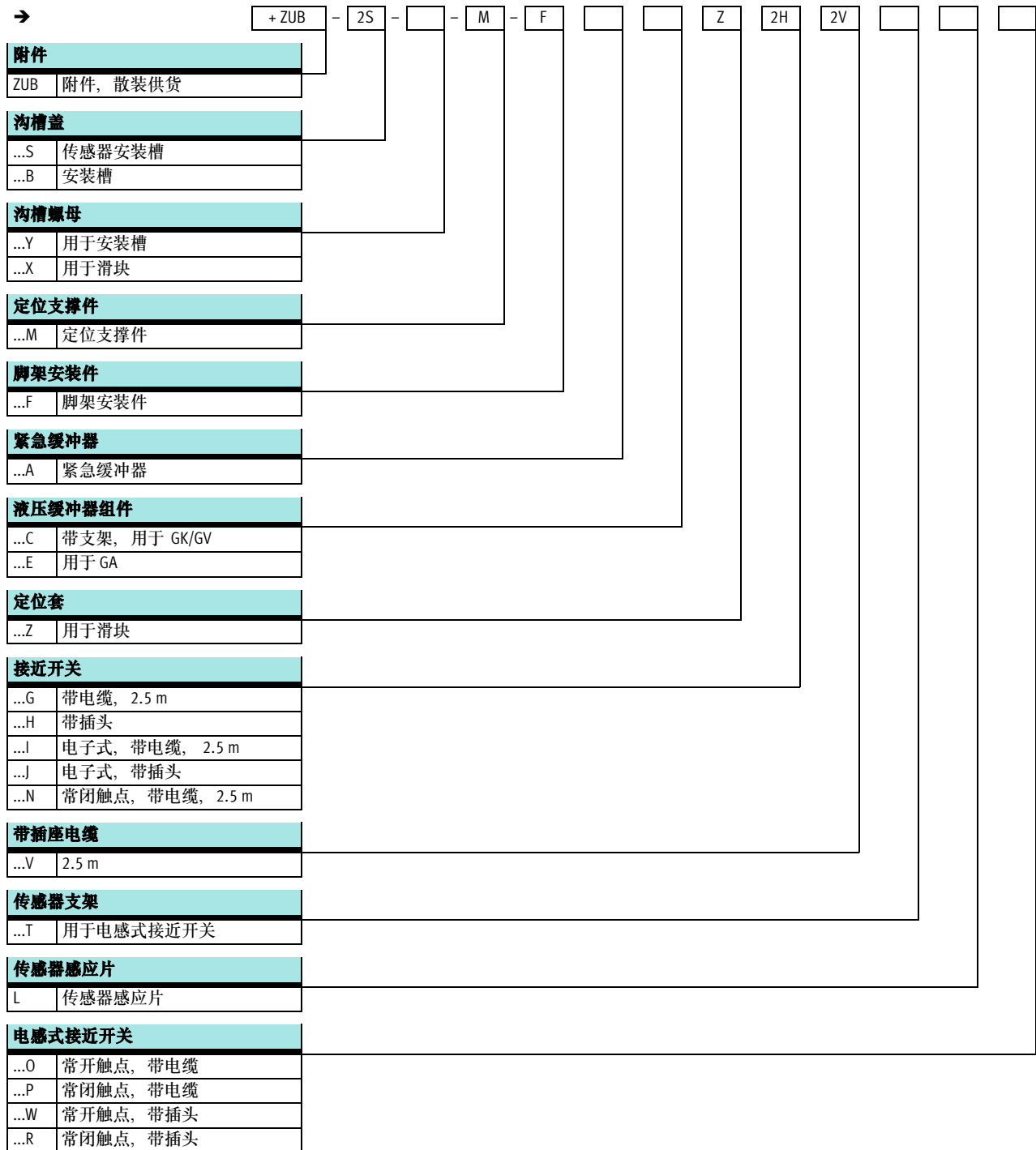
型号代码



滚珠丝杆式带滚动导轨电缸 DGE-SP-KF

型号代码

FESTO

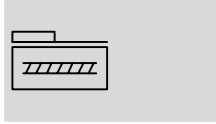


滚珠丝杆式带滚动导轨电缸 DGE-SP-KF

技术参数



FESTO

功能



 www.festo.com.cn



-  规格
18 ... 63
-  行程
100 ... 2000 mm

主要技术参数						
规格		18	25	40	63	
结构特点		丝杆式电缸，带循环滚珠轴承导轨				
导轨		循环滚珠轴承导轨				
安装位置		任意				
最大工作行程 ¹⁾	GK [mm]	100 ... 500	100 ... 1000 ²⁾	200 ... 1500 ²⁾	300 ... 2000 ²⁾	
	GV [mm]	110 ... 410	170 ... 870 ²⁾	170 ... 1270 ²⁾	150 ... 1650 ²⁾	
	GA [mm]	-	170 ... 970 ²⁾	140 ... 1440 ²⁾	-	
最大工作负载	[kg]	6	25	50	150	
最大进给力 F_x	[N]	140	250	600	1600	
最大驱动扭矩	[Nm]	0.1	0.45	2.1	8.5	
最大空载驱动扭矩 ²⁾	[Nm]	0.05	0.15	0.33	1.15	
最大径向力 ³⁾	[N]	40	75	250	800	
最大速度 ⁴⁾	[m/s]	0.2	0.5	1	1.2	
最大加速度	[m/s ²]	6				
重复精度	[mm]	±0.02				

- 1) 总行程 = 工作行程 + 2 × 行程余量 → 1/2.2-28
- 2) 于速度为 0.2 m/s 时测量的结果
- 3) 在驱动轴上
- 4) 最大速度取决于行程长度 → 1/2.2-30

工作和环境条件					
规格		18	25	40	63
环境温度	[°C]	0 ... +40			
防护等级		IP40			

重量 [kg]						
规格		18	25	40	63	
0 mm 行程时的基本重量 ¹⁾	GK	1	2.1	6.4	18.1	
	GV	1.52	3.26	10.04	32.2	
	GA	-	3.1	8.97	-	
每 100 mm 行程的附加重量	GK	0.3	0.56	1.14	3.31	
	GV	0.3	0.56	1.14	3.31	
	GA	-	0.65	1.26	-	
移动负载重量	GK	0,45	0,68	1,82	5,38	
	GV	0,61	0,94	2,54	7,84	
	GA	-	1,24	3,19	-	
附加滑块重量	KL/KR	0.25	0.38	1.06	3.1	

- 1) 包括联轴器壳体和滑块

滚珠丝杆式带滚动导轨电缸 DGE-SP-KF

FESTO

技术参数

转动惯量			18	25	40	63
规格						
J_0	GK	[kg cm ²]	0.008	0.04	0.48	3.88
	GV	[kg cm ²]	0.0117	0.0617	0.782	6.77
	GA	[kg cm ²]	-	0.0573	0.678	-
J_H	每米行程时的转动惯量	[kg cm ² /m]	0.031	0.121	1	6.67
J_L	每公斤工作负载的转动惯量	[kg cm ² /kg]	0.005	0.025	0.101	0.228
J_w	用于附加滑块的转动惯量	[kg cm ²]	0.001	0.0096	0.107	0.707

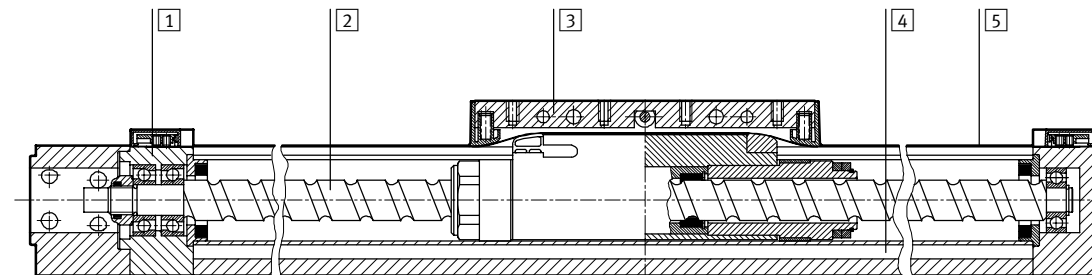
整个电缸的转动惯量 J_A 的计算公式如下:

$$J_A = J_0 + J_H \times \text{工作行程 [m]} + J_L \times \text{m工作负载[kg]}$$

丝杆			18	25	40	63
规格						
直径	[mm]		8	12	20	32
螺距	[mm/rev.]		4	10	20	30

材料

剖面图



电缸	
① 端盖	精制铝合金, 阳极氧化
② 丝杆	轧钢
③ 滑块	精制铝合金, 阳极氧化
④ 型材	精制铝合金, 阳极氧化
⑤ 密封条	耐腐蚀钢

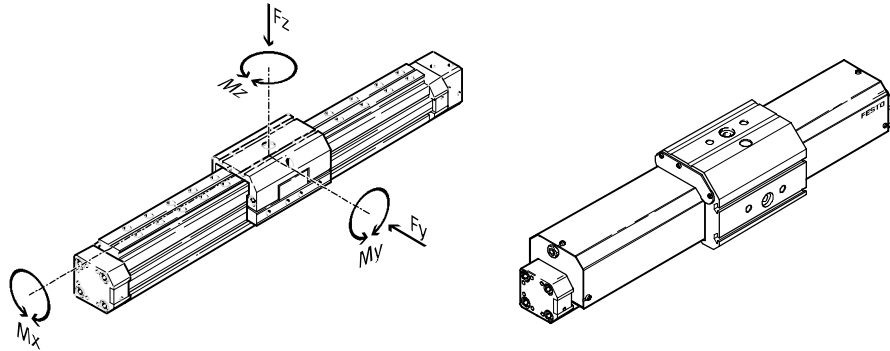
滚珠丝杆式带滚动导轨电缸 DGE-SP-KF

技术参数

FESTO

电缸带标准滑块 GK 或防护型滑块 GA 的特性负载值

图中所示的力和力矩以导轨中心线为参照系，不得超过动态范围，须特别注意缓冲阶段。



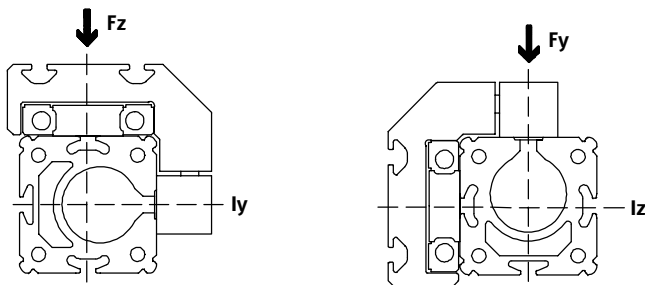
若电缸同时受到两种以上的力和力矩作用时，除了满足指定的最大负载外还必须满足以下公式：

$$\frac{F_y}{F_{y_{max}}} + \frac{F_z}{F_{z_{max}}} + \frac{M_x}{M_{x_{max}}} + \frac{M_y}{M_{y_{max}}} + \frac{M_z}{M_{z_{max}}} \leq 1$$

许用力和力矩 GK/-GA

规格	18	25	40	63
F _y _{max.} [N]	930	3080	7300	14050
F _z _{max.} [N]	930	3080	7300	14050
M _x _{max.} [Nm]	7	45	170	580
M _y _{max.} [Nm]	23	85	330	910
M _z _{max.} [Nm]	23	85	330	910

面积二次矩（断面惯性矩）



规格	18	25	40	63
I _y [mm ⁴]	172.3x10 ³	551x10 ³	1908x10 ³	13677x10 ³
I _z [mm ⁴]	73.7x10 ³	250x10 ³	875x10 ³	6987x10 ³

- 注意
选型软件
PositioningDrives
→ www.festo.com.cn

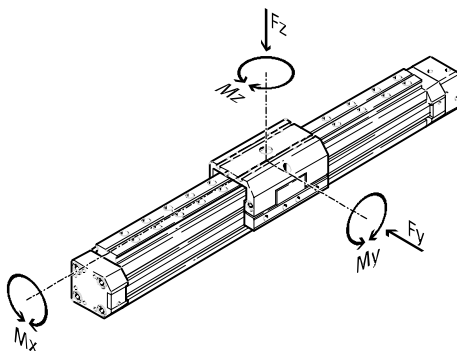
滚珠丝杆式带滚动导轨电缸 DGE-SP-KF

技术参数

FESTO

电缸带加长滑块 GV 的特性负载值

图中所示的力和力矩以导轨中心线为参照系，不得超过动态范围，须特别注意缓冲阶段。



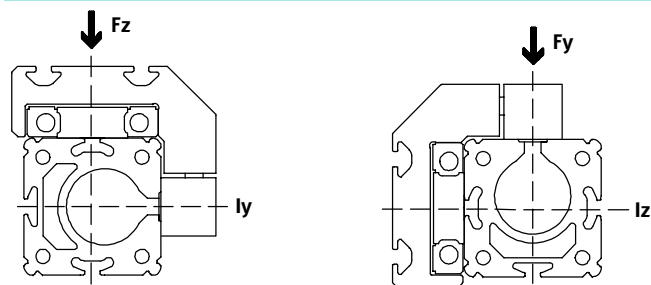
若电缸同时受到两种以上的力和力矩作用时，除了满足指定的最大负载外还必须满足以下公式：

$$\frac{F_y}{F_{y_{max}}} + \frac{F_z}{F_{z_{max}}} + \frac{M_x}{M_{x_{max}}} + \frac{M_y}{M_{y_{max}}} + \frac{M_z}{M_{z_{max}}} \leq 1$$

许用力和力矩

规格		18	25	40	63
F _y _{max.}	[N]	930	3080	7300	14050
F _z _{max.}	[N]	930	3080	7300	14050
M _x _{max.}	[Nm]	7	45	170	580
M _y _{max.}	[Nm]	45	170	660	1820
M _z _{max.}	[Nm]	45	170	660	1820

面积二次矩（断面惯性矩）



规格		18	25	40	63
ly	[mm ⁴]	172.3x10 ³	551x10 ³	1908x10 ³	13677x10 ³
lz	[mm ⁴]	73.7x10 ³	250x10 ³	875x10 ³	6987x10 ³

滚珠丝杆式带滚动导轨电缸 DGE-SP-KF

技术参数

FESTO

行程余量

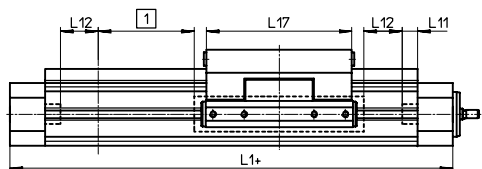
L11 内部机械挡块
L1+ 电缸总长
L17 滑块长度

① 工作行程指的是有效可用的工作范围，请在订货时提供该值。

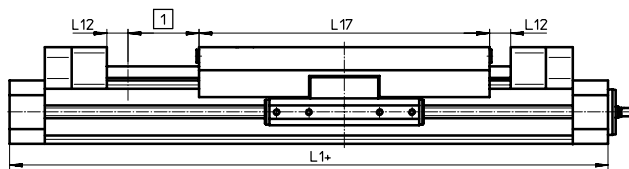
L12 行程余量：
到机械挡块的安全距离，是除了行程之外电缸两端的附加行程。

实例：
型号 DGE-25-500-SP
工作行程 = 500 mm
行程余量 = (2x 10 mm)
= 20 mm
总行程：
520 mm = 500 mm + 20 mm

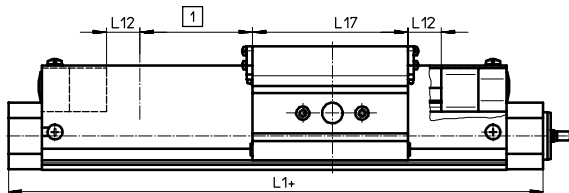
用于标准滑块 GK



用于加长滑块 GV



用于防护型滑块 GA

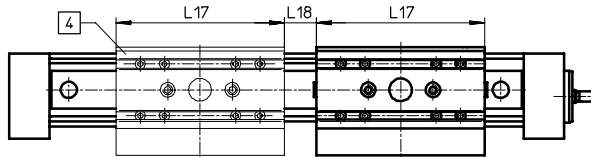


每个终端的行程余量 L12 [mm]

规格 派生型	18	25	40	63
标准滑块 GK	6.5	10	20	30
加长滑块 GV	3.5	0	1	0
防护型滑块 GA	-	0	1	-

带标准滑块 GK 或加长滑块 GV 及附加滑块 KL/KR 会使工作行程缩短

L17 = 滑块/附加滑块长度
L18 = 滑块之间的距离
④ 附加滑块

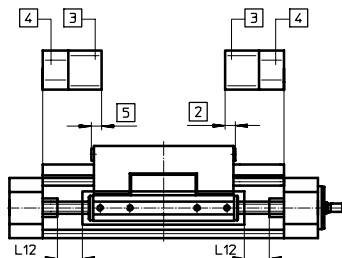


对于带附加滑块的丝杆式电缸，工作行程会缩短，缩短量为附加滑块和滑块之间的距离。

实例：
型号 DGE-25-500-SP-...-KF-GK-KL
不带附加滑块电缸的工作行程 = 500 mm
L18 = 20 mm
L17 = 105 mm
带附加滑块电缸的工作行程 = 375 mm
(500 mm - 20 mm - 105 mm)

工作行程缩短，带标准滑块 GK，带紧急缓冲器

② 工作行程缩短量
⑤ 工作行程缩短量
③ 紧急缓冲器
④ 液压缓冲器支架
L12 行程余量



带紧急缓冲器的丝杆式电缸行程余量小于紧急缓冲器和液压缓冲器支架的总长度，工作行程就会缩短。不同规格的电缸的工作行程也不同。

	18	25	40	63
② [mm]	-5	20	33.5	55
⑤ [mm]	8	10	24.5	45

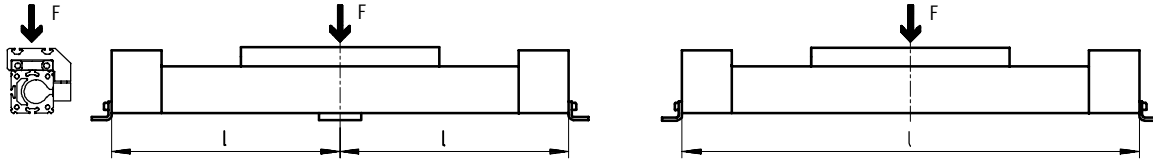
滚珠丝杆式带滚动导轨电缸 DGE-SP-KF

技术参数

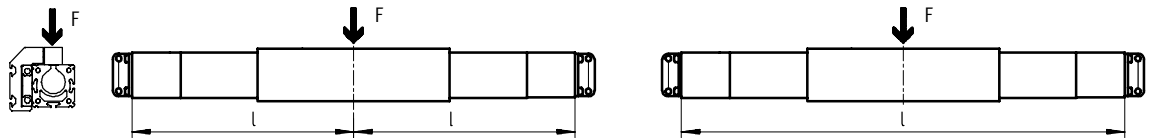
最大允许支持跨度 l 与作用力 F 的函数关系

电缸可能需用定位支撑件MUP 来支撑，以限制长行程时产生的挠度，以下图表就是用来确定最大允许支持跨度 l 与作用力 F 的函数关系。

1 滑块表面作用力

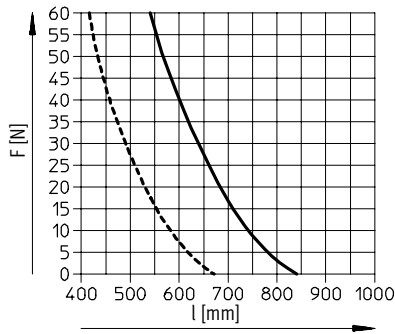


2 滑块前端作用力

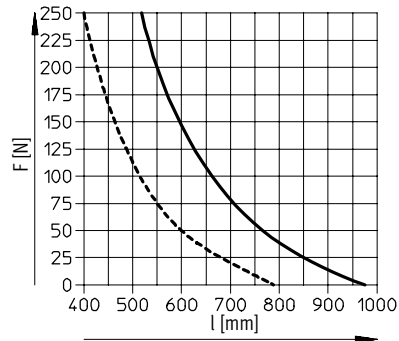


最大支持跨度 l (不带定位支撑件) 与作用力 F 的函数关系

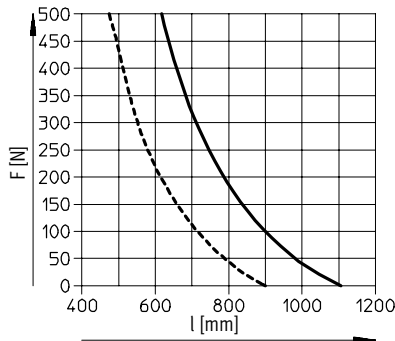
DGE-18



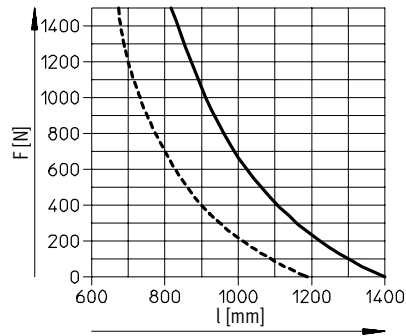
DGE-25



DGE-40



DGE-63



- 1
- - - 2

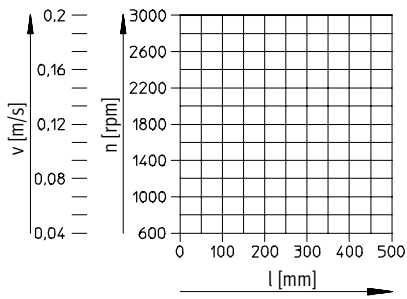
滚珠丝杆式带滚动导轨电缸 DGE-SP-KF

技术参数

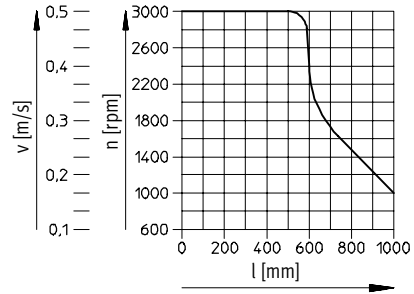


最大允许速度 v 或驱动转速 n 与行程 l 的函数关系

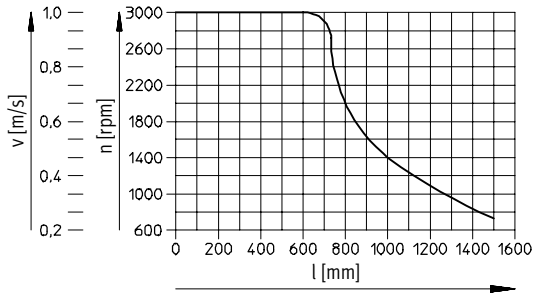
DGE-18



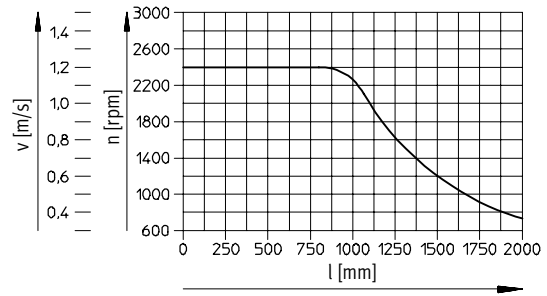
DGE-25



DGE-40



DGE-63



滚珠丝杆式带滚动导轨电缸 DGE-SP-KF

技术参数

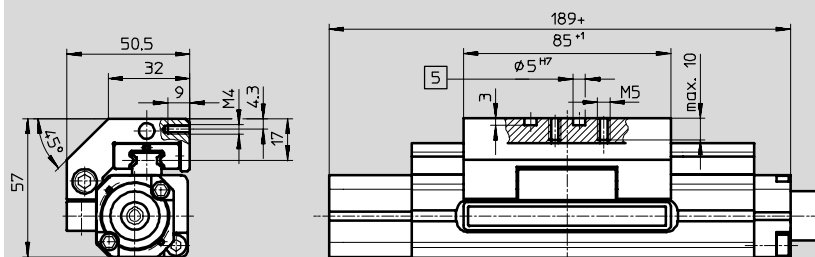
FESTO

尺寸

CAD 相关数据 → www.festo.com.cn/engineering

标准滑块 GK

规格 18



- 5 安装孔, 用于定位销 ZBS-5
- + = 加工作行程

基本尺寸

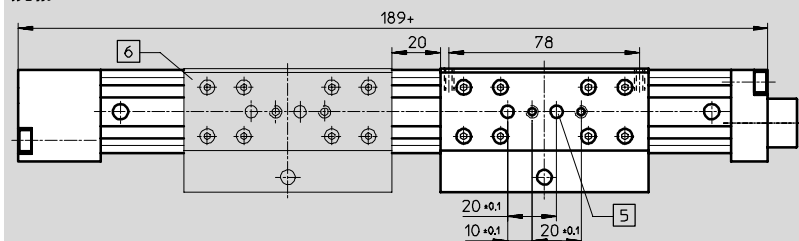
→ 1/2.2-14

行程余量

→ 1/2.2-28

附加滑块 KL/KR

规格 18



- 5 安装孔, 用于定位销 ZBS-5
- 6 附加滑块

DGE-18-...-KL/KR

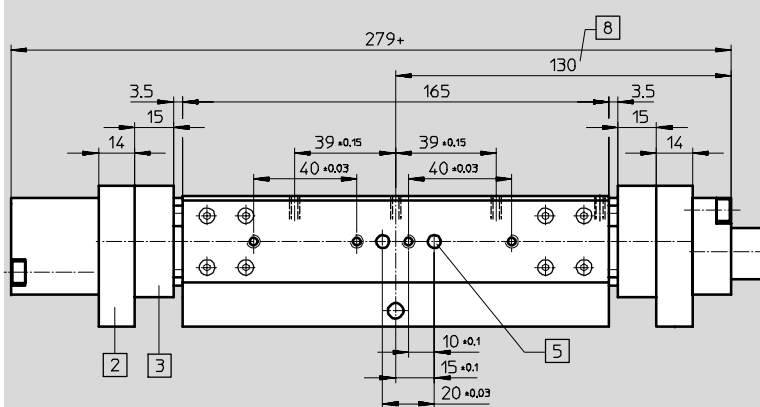
+ = 加工作行程

工作行程缩短

→ 1/2.2-28

加长滑块 GV

规格 18



- 2 液压缓冲器支架 KYP
- 3 紧急缓冲器 NPE
- 5 安装孔, 用于定位销 ZBS-5
- 8 驱动器位于工作行程终端

(行程余量足以安装机械挡块)

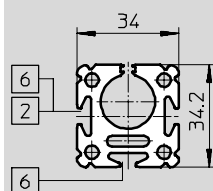
+ = 加工作行程

行程余量

→ 1/2.2-28

型材

规格 18



- 2 接近开关安装槽

- 6 安装槽, 用于沟槽螺母 NST

滚珠丝杆式带滚动导轨电缸 DGE-SP-KF

技术参数

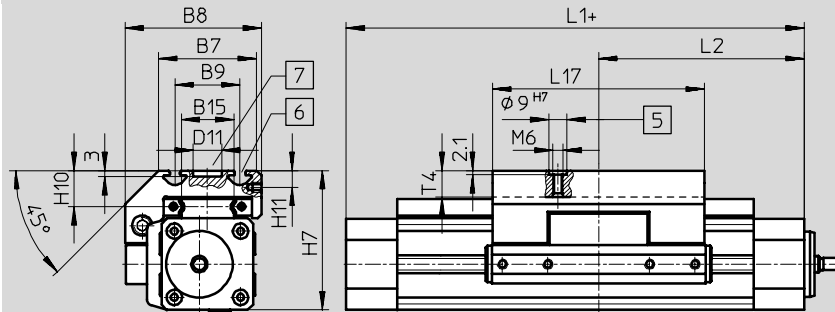
FESTO

尺寸

CAD 相关数据 → www.festo.com.cn/engineering

标准滑块 GK

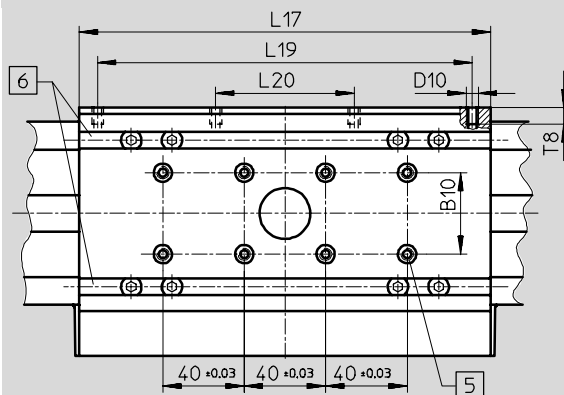
规格 25 ... 63



- 5 安装孔, 用于定位套 ZBH-9
- 6 安装槽, 用于沟槽螺母 NSTL
- 7 安装孔, 用于定位安装件 SLZZ
- + = 加工作行程

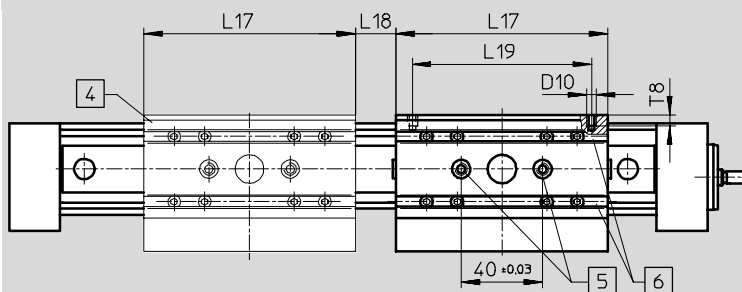
基本尺寸
→ 1/2.2-15
行程余量
→ 1/2.2-28

规格 40/63



- 5 安装孔, 用于定位套 ZBH-9
- 6 安装槽, 用于沟槽螺母 NSTL
- + = 加工作行程

规格 25 ... 63



- 4 附加滑块 DGE-...-KL/KR
- 5 安装孔, 用于定位套 ZBH-9
- 6 安装槽, 用于沟槽螺母 NSTL
- + = 加工作行程

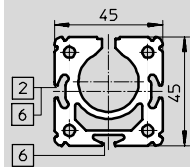
工作行程缩短
→ 1/2.2-28

滚珠丝杆式带滚动导轨电缸 DGE-SP-KF

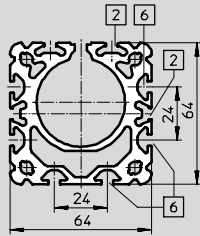
技术参数

型材

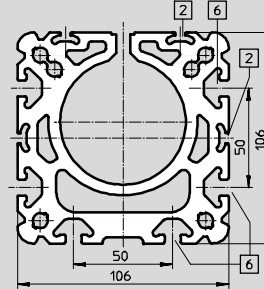
规格 25



规格 40



规格 63



- 2 接近开关安装槽
- 6 安装槽, 用于沟槽螺母 NST

规格	B7	B8	B9 ±0.2	B10	B15	D10	D11 ∅ G7	H7	H10
25	48	67	32	-	23.5	M5	14	68.5	18.5
40	78.5	96.5	55	20	42	M5	25	90.5	20
63	121	142	90	40	71	M8	25	144.5	30

规格	H11	L1	L2	L17	L18 ¹⁾	L19 ±0.1	L20 ±0.1	T4 max.	T8
25	8.2	213	101.5	105	20	88	-	12.5	8.5
40	7	315	153	167	20	150	58	12.5	8.5
63	12.5	410	200	230	27	200	72	20.5	10.5

1) 操作注油嘴的建议最小距离。

滚珠丝杆式带滚动导轨电缸 DGE-SP-KF

技术参数

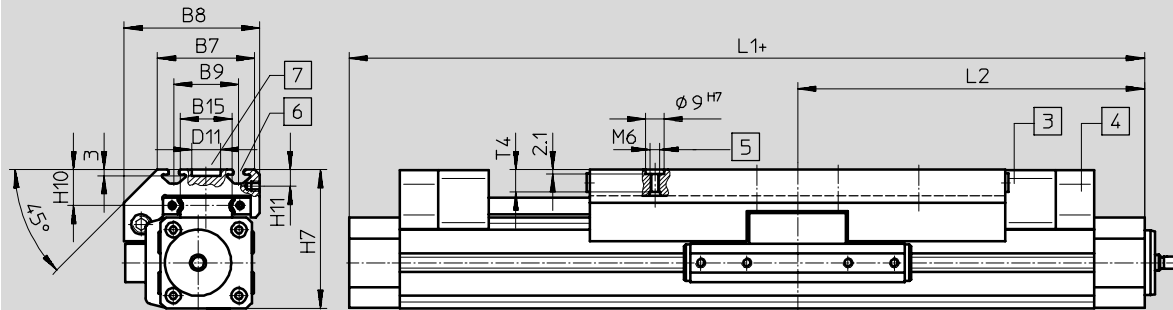
FESTO

尺寸

CAD 相关数据 → www.festo.com.cn/engineering

加长滑块 GV

规格 25 ... 63



3 紧急缓冲器 NPE

4 液压缓冲器支架 KYP

5 安装孔, 用于定位套 ZBH-9

6 安装槽, 用于沟槽螺母
NSTL

7 安装孔, 用于定位安装件

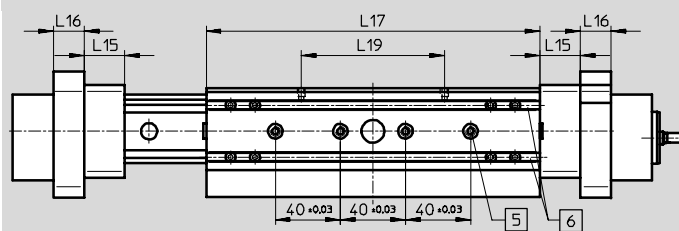
SLZZ

+ = 加工作行程

基本尺寸

→ 1/2.2-15

规格 25

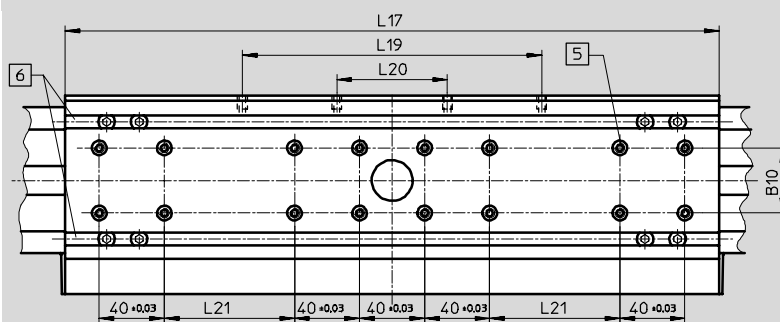


5 安装孔, 用于定位套 ZBH-9

6 安装槽, 用于沟槽螺母
NSTL

+ = 加工作行程

规格 40/63



5 安装孔, 用于定位套 ZBH-9

6 安装槽, 用于沟槽螺母
NSTL

+ = 加工作行程

滚珠丝杆式带滚动导轨电缸 DGE-SP-KF

FESTO

技术参数

规格	B7	B8	B9 ±0.2	B10	B15	D10	D11 ∅ G7	H7	H10	H11
25	48	67	32	-	23.5	M5	14	68.5	18.5	8.2
40	78.5	96.5	55	20	42	M5	25	90.5	20	7
63	121	142	90	40	71	M8	25	144.5	30	12.5

规格	L1	L2	L15	L16	L17 ±0.2	L19 ±0.1	L20 ±0.1	L21 ±0.1	T4 max.	T8
25	343	171.5	25	19	205	88	-	-	12.5	8.5
40	545	271.5	40	32	337	150	58	40	12.5	8.5
63	760	380	60	44	480	200	72	120	20.5	10.5

滚珠丝杆式带滚动导轨电缸 DGE-SP-KF

技术参数

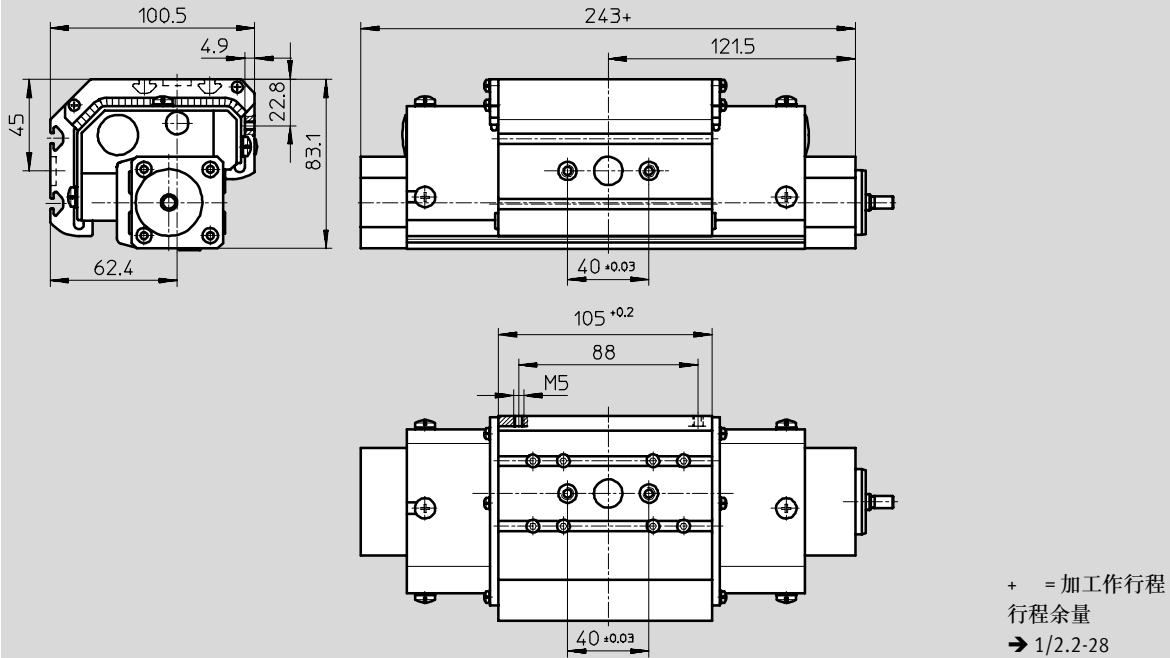
FESTO

尺寸

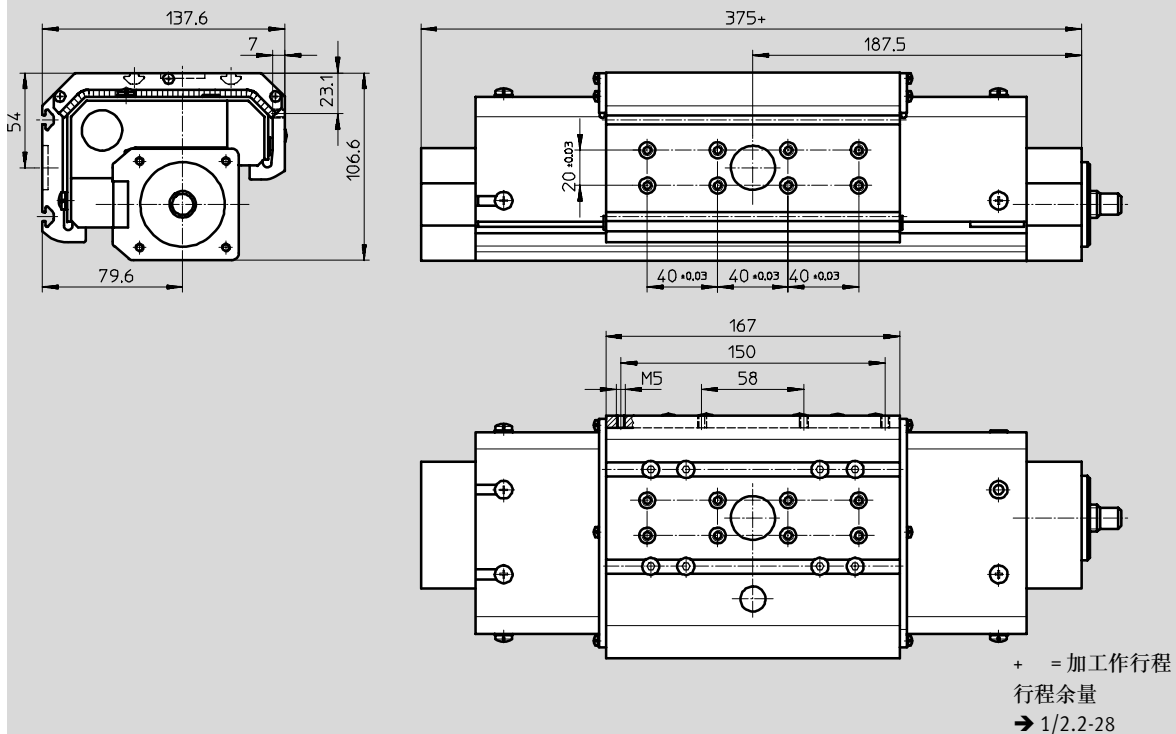
CAD 相关数据 → www.festo.com.cn/engineering

防护型滑块 GA

规格 25



规格 40



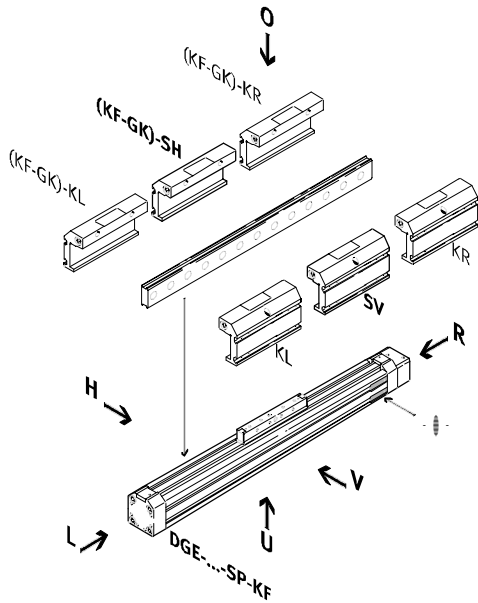
滚珠丝杆式带滚动导轨电缸 DGE-SP-KF

订货数据 - 模块化产品

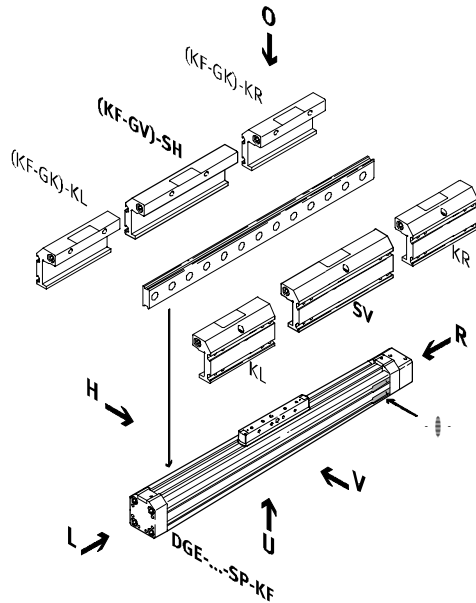
订货代码

必填数据

标准滑块 GK



加长滑块 GV



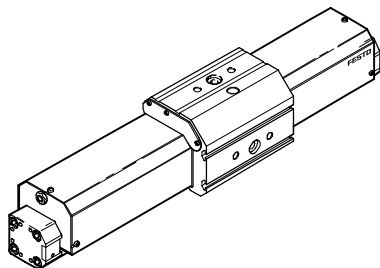
- KF 循环滚珠轴承导轨
- KL 左侧附加滑块
- KR 右侧附加滑块
- SV 前端滑块
- SH 后端滑块

- 注意

接近开关的插入点位于滚珠丝杆式带滚动导轨电缸 DGE-...-SP-KF 的右侧。

O	顶部
U	底部
R	右侧
L	左侧
V	前侧
H	后侧

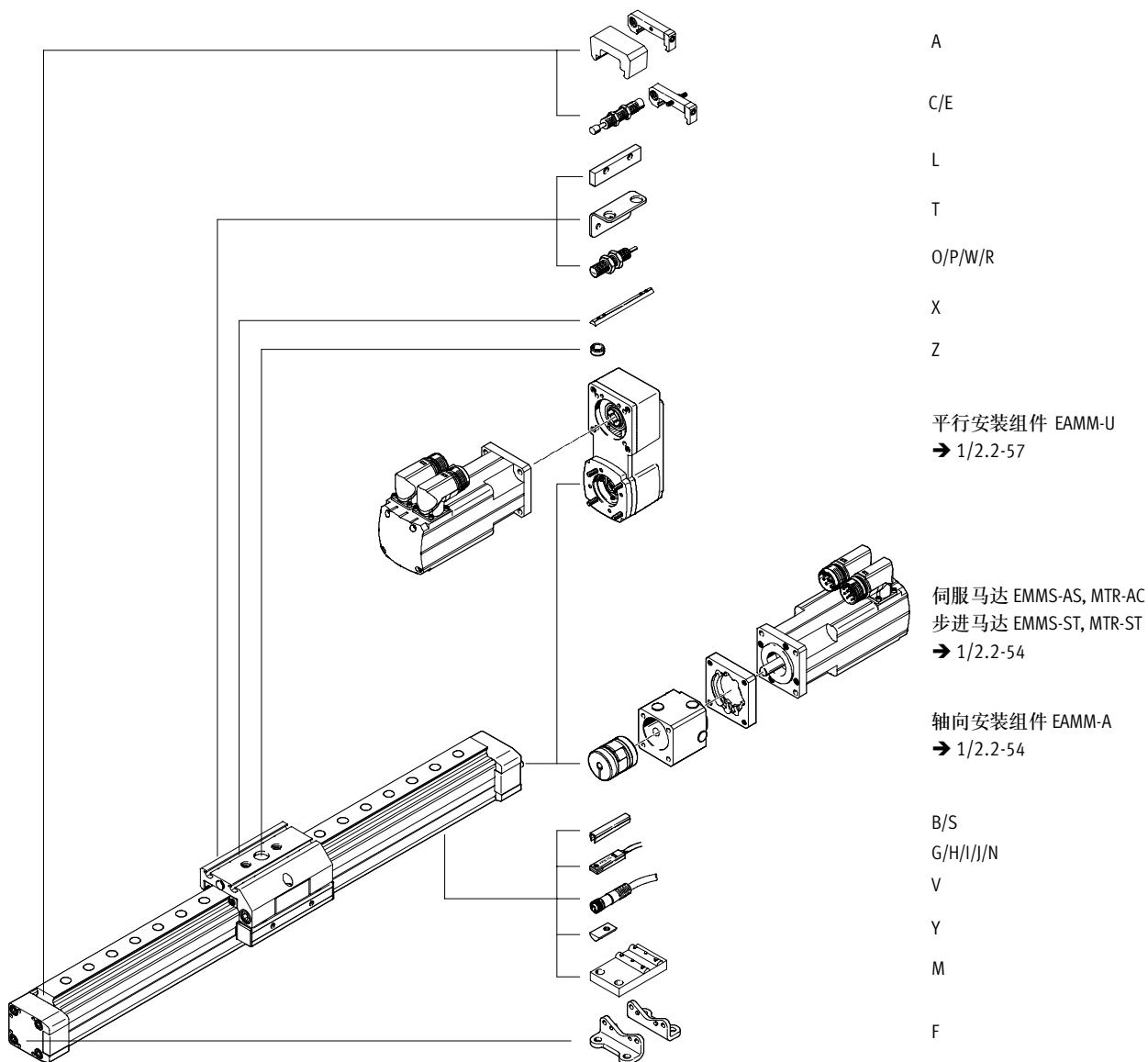
防护型滑块 GA



滚珠丝杆式带滚动导轨电缸 DGE-SP-KF

订货数据 - 模块化产品

FESTO



滚珠丝杆式带滚动导轨电缸 DGE-SP-KF



订货数据 - 模块化产品

M 必填数据 →

模块订货号	结构特点	规格	行程	驱动器功能
193 745 193 746 193 747 193 748	DGE	18 25 40 63	1 ... 2000	SP
订货实例				
193 745	DGE	- 18	- 410	- SP

订货表							
规格	18	25	40	63	条件	代码	输入代码
M 模块订货号	193 745	193 746	193 747	193 748			
结构特点	直线型电缸					DGE	DGE
规格	18	25	40	63		-...	
行程 [mm] 标准滑块 GK	100, 200, 300, 400, 500	100, 200, 300, 400, 500, 600, 700, 800, 900, 1000	200, 300, 400, 500, 600, 800, 1000, 1200, 1400, 1500	300, 400, 500, 600, 800, 1000, 1200, 1400, 1500, 1800, 2000		-...	
	-	1 ... 990	1 ... 1487	1 ... 1982			
加长滑块 GV	110, 210, 310, 410	170, 270, 370, 470, 570, 670, 770, 870	170, 270, 370, 570, 770, 970, 1170, 1270	150, 250, 450, 650, 850, 1050, 1150, 1450, 1650		-...	
	-	1 ... 860	1 ... 1257	1 ... 1632			
防护型滑块 GA	-	170, 270, 370, 470, 570, 670, 770, 870, 970	140, 240, 340, 440, 540, 740, 940, 1140, 1340, 1440	-		-...	
	-	1 ... 960	1 ... 1427	-			
驱动器功能	电缸, 带滚珠丝杆					-SP	-SP

输出订货代码

滚珠丝杆式带滚动导轨电缸 DGE-SP-KF

订货数据 - 模块化产品



0 选项



导轨	滑块	滑块安装位置	附加滑块
KF	GK GV GA	SV SH	KL KR
- KF	- GV	- SV	-

订货表

规格	18	25	40	63	条件	代码	输入代码
0 导轨	循环滚珠轴承导轨				1	-KF	-KF
滑块	标准				2	-GK	
	加长				3	-GV	
	-		防尘		3	-GA	
滑块安装位置	前端滑块					-SV	
	后端滑块					-SH	
附加滑块 左侧 (有效行程缩短)	左侧带标准滑块 (85 mm*) (105 mm*) (167 mm*) (230 mm*)				4	-KL	
	右侧带标准滑块 (85 mm*) (105 mm*) (167 mm*) (230 mm*)				4	-KR	

* 加上滑块和附加滑块之间的工作公差

- 1 **KF** 只适用于 GK, GV, GA.
- 2 **GK** 只适用于滑块位置 SV, SH.
建议使用紧急缓冲器 → 附件选项 "A".

- 3 **GV, GA** 只适用于滑块位置 SV, SH.
紧急缓冲器包括在供货范围内.
- 4 **KL, KR** 不适用于滑块 GA.
建议使用紧急缓冲器 → 附件选项 "A".

输出订货代码

- KF - - - - -

滚珠丝杆式带滚动导轨电缸 DGE-SP-KF

FESTO

订货数据 - 模块化产品

□ 选项												
附件	沟槽盖	沟槽螺母	定位支撑件	脚架安装件	紧急缓冲器支架	液压缓冲器	定位销/套	接近开关	插座	传感器支架	传感器感应片	电感式传感器
ZUB	...S ...B	...Y ...X	...M	...F	...A	...C ...E	...Z	...G ...H ...I ...J ...N	...V	...T	L	...O ...P ...W ...R
ZUB	- 2S	10Y		F				2G				

订货表							
规格	18	25	40	63	条件	代码	输入代码
附件	单独供货					ZUB-	ZUB-
□ 沟槽盖	传感器安装槽	1 ... 10				...S	
	安装槽	-	-	1 ... 10		...B	
沟槽螺母	用于安装槽	1 ... 10				...Y	
	用于滑块	-	1 ... 10			...X	
定位支撑件	1 ... 10					...M	
脚架安装件 (组件)	1 ... 10					...F	
紧急缓冲器和支架, 用于 KF (两端加装紧急缓冲器后, 有效行程就缩短了)	(10 mm)	(30 mm)	(60 mm)	(100 mm)	[9]	...A	
	和支架, 用于 KF-GK, KF-GV				[10]	...C	
	用于 KF-GA				-	[11]	...E
	10, 20, 30, 40, 50, 60, 70, 80, 90					...Z	
接近开关	带电缆, 2.5 m	1 ... 10				...G	
	带插头	1 ... 10				...H	
	电子式, 带电缆 2.5 m	1 ... 10				...I	
	电子式, 带插头	1 ... 10				...J	
	常闭触点, 带电缆 2.5 m	1 ... 10				...N	
带插座电缆, 2.5 m	1 ... 10				...V		
传感器支架, 用于电感式传感器	1 ... 5				[10]	...T	
传感器感应片	1				[10]	L	
电感式传感器	常开触点, 电缆	1 ... 5			[10]	...O	
	常闭触点, 电缆	1 ... 5			[10]	...P	
	常开触点, 插头	1 ... 5			[10]	...W	
	常闭触点, 插头	1 ... 5			[10]	...R	

[9] A 只适用于滑块 GK, 滑块 GV, GA 标准配置

[11] E 只适用于滑块 GA.

[10] C, T, L, O, P, W, R. 不适用于滑块 GA.

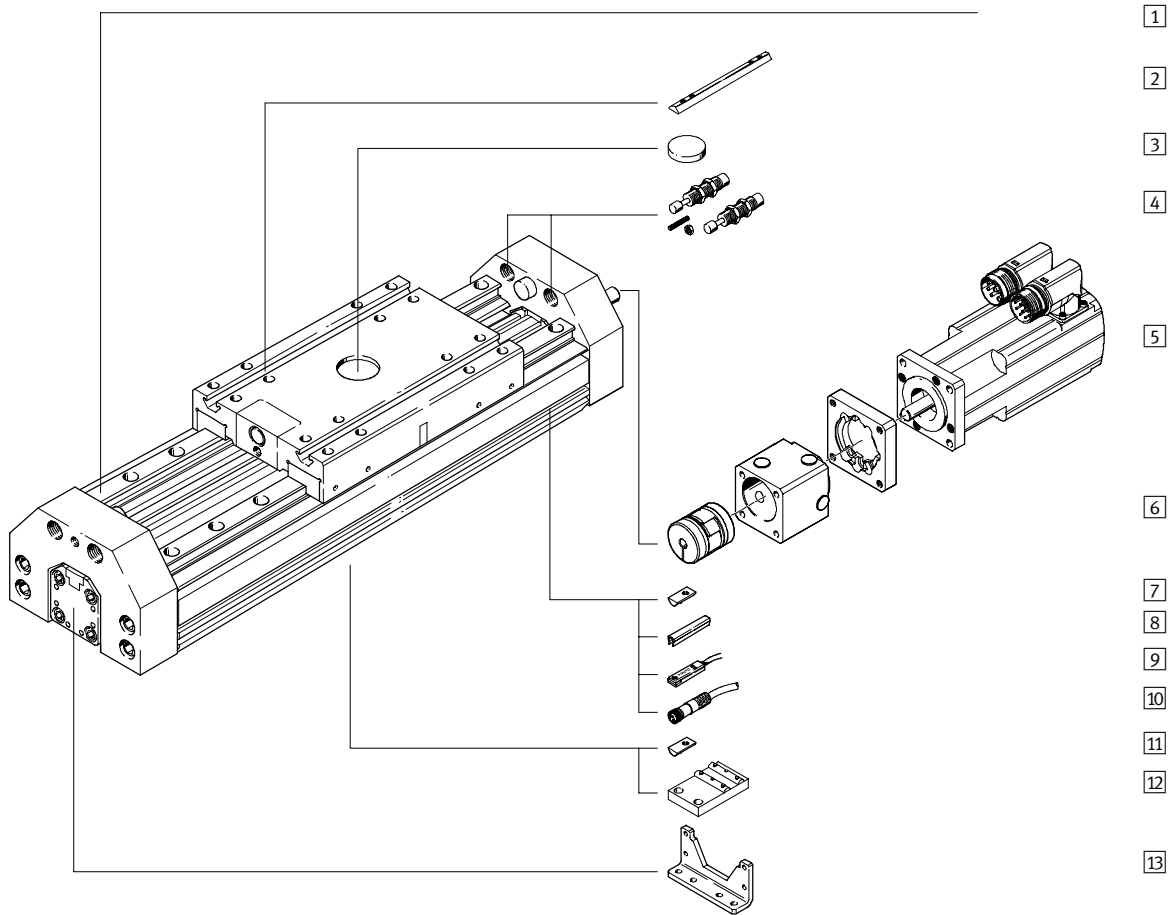
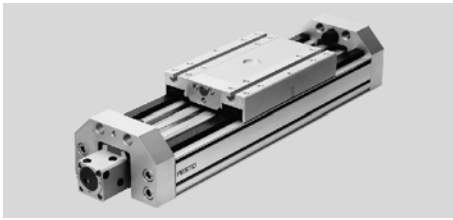
输出订货代码

ZUB -

滚珠丝杆式带重载导轨电缸 DGE-SP-HD

外围元件一览

FESTO



滚珠丝杆式带重载导轨电缸 DGE-SP-HD

外围元件一览

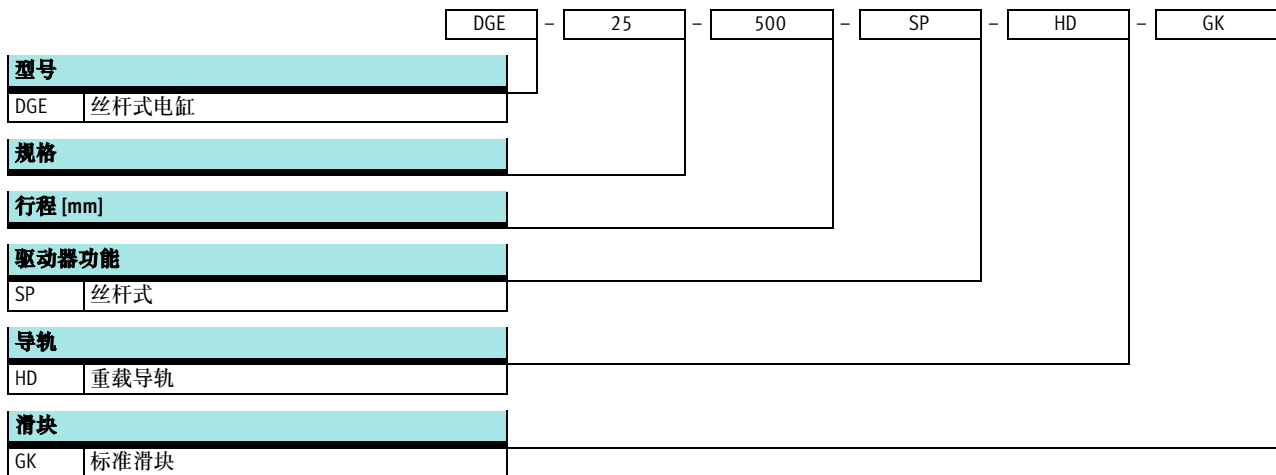
FESTO

派生型和附件		
类型	简要说明	→ 页码
1 滚珠丝杆式电缸 DGE-SP-HD	电缸，带重载导轨	1/2.2-44
2 沟槽螺母，用于滑块 X	用于将负载和附件安装到滑块上	1/2.2-68
3 定位圈 Q	用于将负载和附件定位到滑块上	1/2.2-68
4 液压缓冲器组件 D	用于发生故障时防止机械挡块损坏	1/2.2-65
5 轴向安装组件 EAMM-A	用于马达轴向安装 (包括：联轴器壳体、联轴器、马达法兰)	1/2.2-54
6 马达 EMMS, MTR	与电缸匹配的马达，带或不带减速机及制动装置	1/2.2-54
7 沟槽螺母，用于安装槽 Y	用于安装附件	1/2.2-68
8 沟槽盖 B/S	用于防止灰尘进入	1/2.2-68
9 接近开关 G/H/I/J/N	用作接近信号和安全	1/2.2-69
10 带插座电缆 V	用于接近开关	1/2.2-69
11 沟槽螺母，用于重载导轨下面 U	用于安装附件	1/2.2-68
12 定位支撑件 M	用于安装电缸	1/2.2-62
13 脚架安装件 F	用于安装电缸	1/2.2-62

滚珠丝杆式带重载导轨电缸 DGE-SP-HD

型号代码

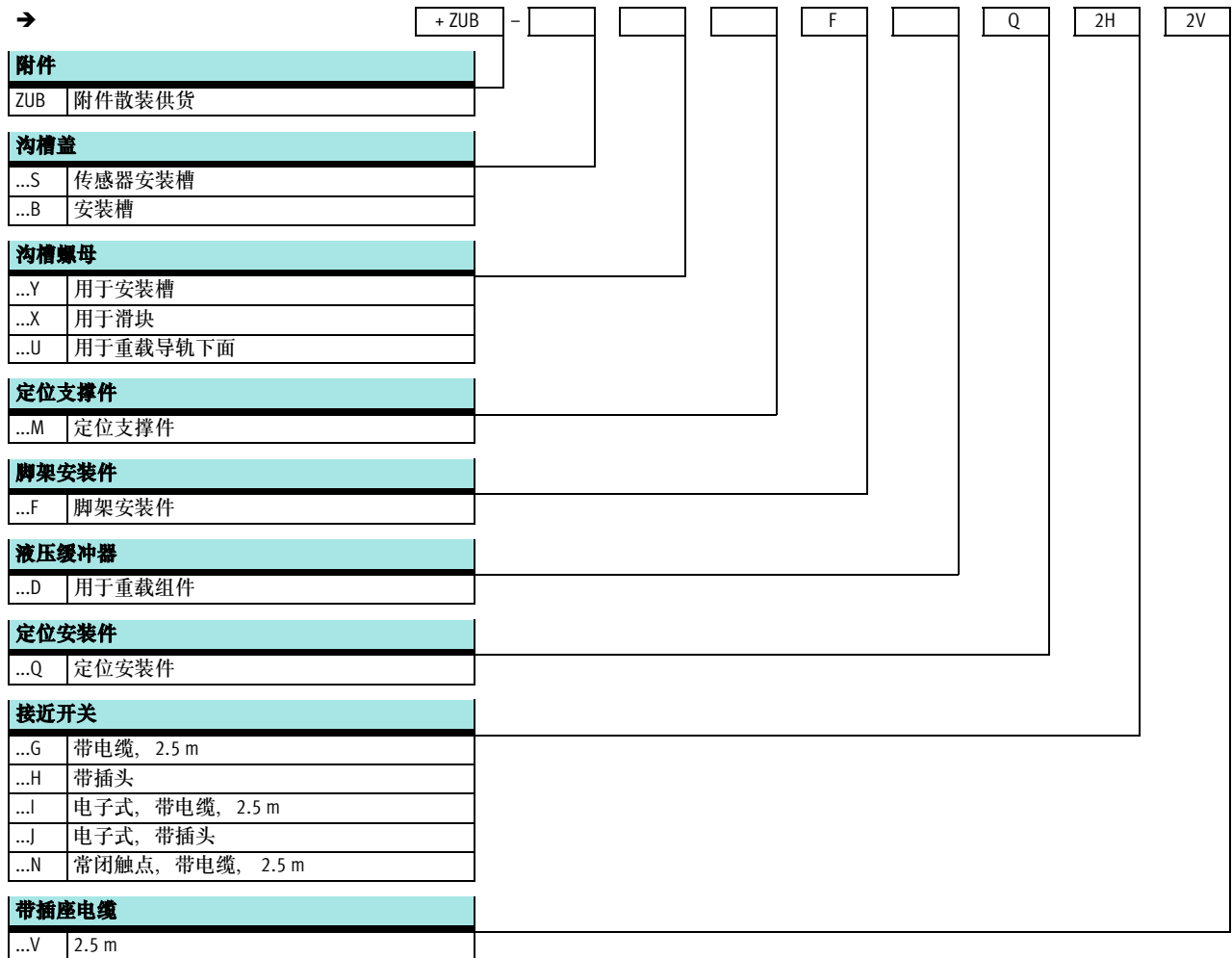
FESTO



滚珠丝杆式带重载导轨电缸 DGE-SP-HD

型号代码

FESTO

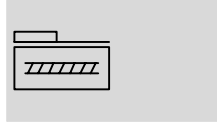


滚珠丝杆式带重载导轨电缸 DGE-SP-HD

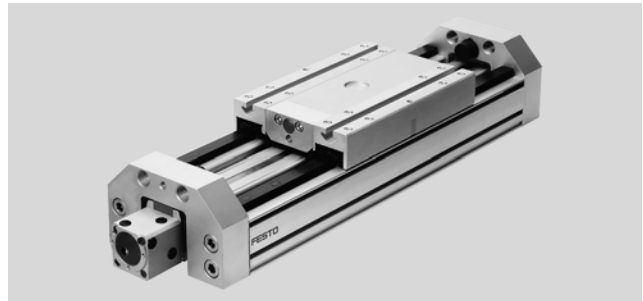
技术参数

FESTO

功能



- - 规格
18 ... 40
- - 行程
1 ... 1500 mm



主要技术参数					
规格		18-HD18	25-HD25	25-HD40	40-HD40
结构特点		电缸，带重载导轨			
导轨		循环滚珠轴承导轨			
安装位置		任意			
最大工作行程	[mm]	100 ... 400	1 ... 900	1 ... 900	1 ... 1500
最大工作负载	[kg]	6	25	25	50
最大进给力 F_x	[N]	140	250	250	600
最大驱动扭矩	[Nm]	0.1	0.45	0.45	2.1
最大空载驱动扭矩 ¹⁾	[Nm]	0.05	0.2	0.2	0.43
最大径向力 ²⁾	[N]	40	75	250	800
最大速度	[m/s]	0.2	0.5	0.5	1
最大加速度	[m/s ²]	6			
重复精度	[mm]	±0.02			

1) 于速度为 0.2 m/s 的测量结果

2) 位于驱动轴

工作和环境条件					
规格		18-HD18	25-HD25	25-HD40	40-HD40
环境温度	[°C]	0 ... +40			
防护等级		IP40			

重量[kg]					
规格		18-HD18	25-HD25	25-HD40	40-HD40
0 mm 行程时的基本重量 ¹⁾		4.31	7.04	16.13	19.02
每 100 mm 行程的附加重量		0.32	1.6	2.19	2.62

1) 包括联轴器壳体和滑块

转动惯量					
规格		18-HD18	25-HD25	25-HD40	40-HD40
J_0	[kg cm ²]	0.013	0.086	0.375	0.698
J_H 每米行程时的转动惯量	[kg cm ² /m]	0.031	0.121	0.121	1
J_L 每公斤工作负载的转动惯量	[kg cm ² /kg]	0.005	0.025	0.025	0.101

整个电缸的转动惯量 J_A 的计算公式如下：

$$J_A = J_0 + J_H \times \text{工作行程 [m]} + J_L \times \text{m 移动负载 [kg]}$$

滚珠丝杆式带重载导轨电缸 DGE-SP-HD

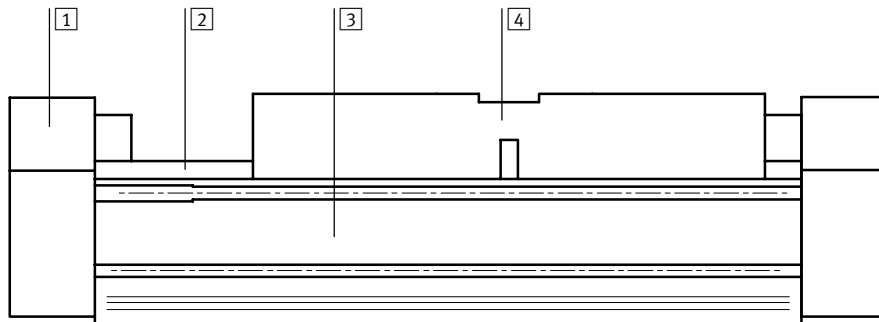
FESTO

技术参数

丝杆		18-HD18	25-HD25	25-HD40	40-HD40
规格		18-HD18	25-HD25	25-HD40	40-HD40
直径	[mm]	8	12	12	20
螺距	[mm/rev.]	4	10	10	20

材料

剖面图



电缸

1	端盖	阳极氧化铝
2	导轨	轧钢
3	型材	阳极氧化铝
4	滑块	阳极氧化铝

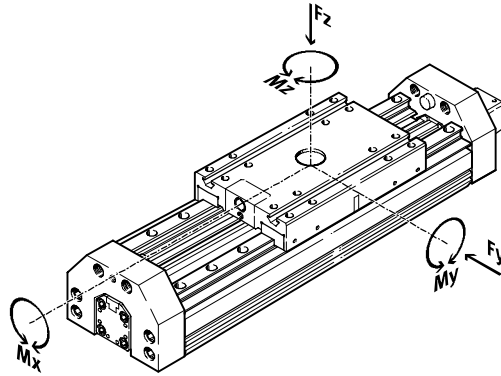
滚珠丝杆式带重载导轨电缸 DGE-SP-HD

技术参数

FESTO

特性负载值

图中所示的力和力矩以导轨中心线为参照系，不得超过动态范围，须特别注意缓冲阶段。



若电缸同时受到两种以上的力和力矩作用时，除了满足指定的最大负载外还必须满足以下公式：

$$\frac{F_y}{F_{y_{max}}} + \frac{F_z}{F_{z_{max}}} + \frac{M_x}{M_{x_{max}}} + \frac{M_y}{M_{y_{max}}} + \frac{M_z}{M_{z_{max}}} \leq 1$$

许用力和力矩		18-HD18	25-HD25	25-HD40	40-HD40
规格					
F _y _{max.}	[N]	1820	5400	5400	5400
F _z _{max.}	[N]	1820	5600	5600	5600
M _x _{max.}	[Nm]	70	260	375	375
M _y _{max.}	[Nm]	115	415	560	560
M _z _{max.}	[Nm]	112	400	540	540

- 注意

选型软件

PositioningDrives

→ www.festo.com.cn

滚珠丝杆式带重载导轨电缸 DGE-SP-HD

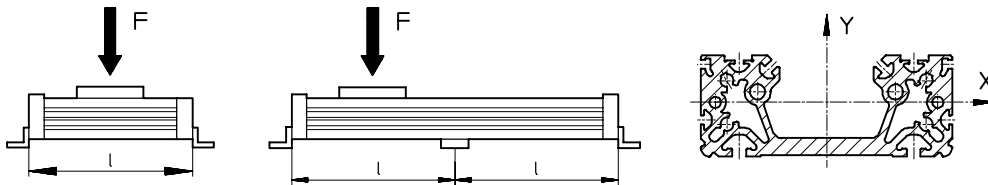
技术参数



最大允许支持跨度 l 与作用力 F 的函数关系

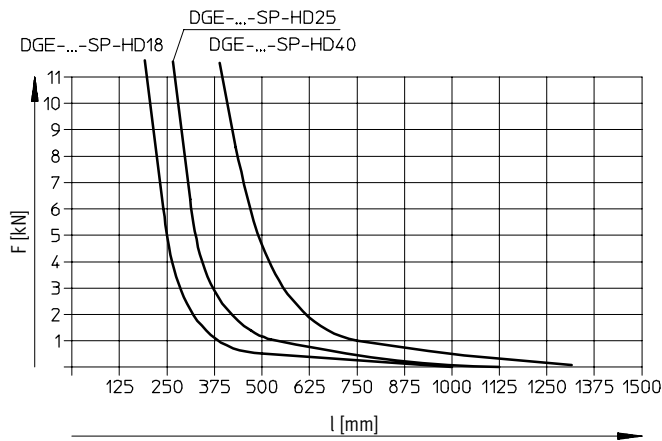
电缸可能需要定位支撑件 MUP 支撑，以限制行程较长时产生的挠度，下列图表就是用来确定最大允许支持跨度 l 与作用力 F 的函数关系。

滑块表面的作用力

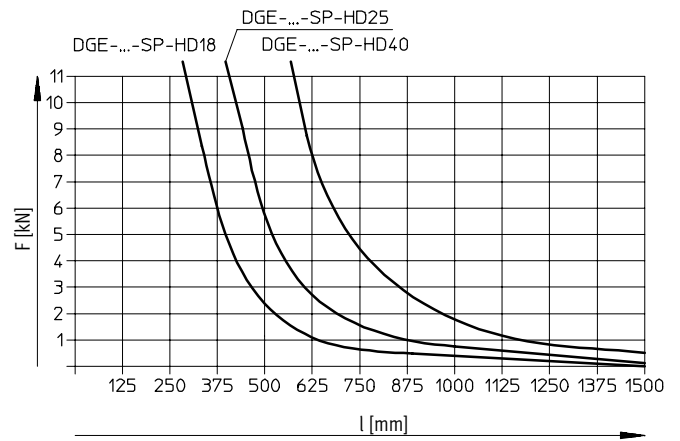


最大允许支持跨度 l （不带定位支撑件）与作用力 F 的函数关系

X 轴的挠度



Y 轴的挠度



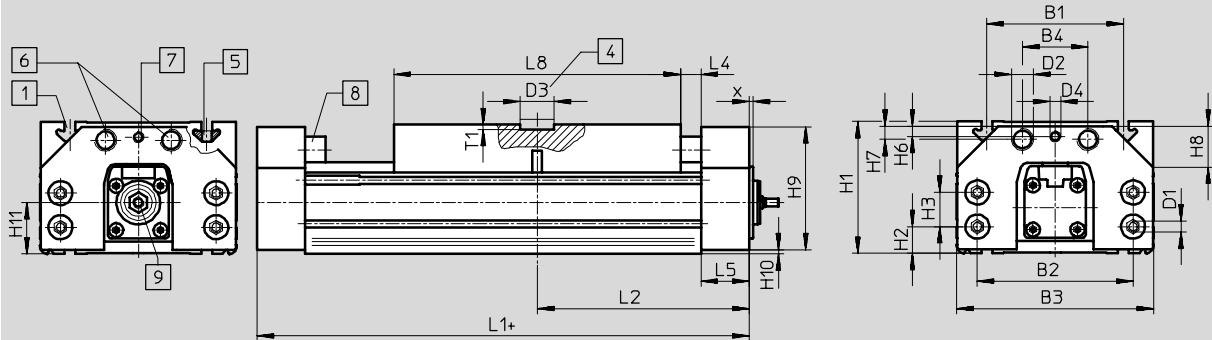
滚珠丝杆式带重载导轨电缸 DGE-SP-HD

技术参数

FESTO

尺寸

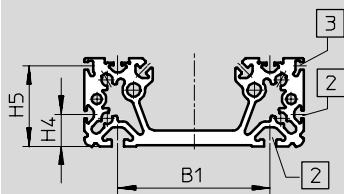
CAD 相关数据 → www.festo.com.cn/engineering



- 1 安装槽, 用于沟槽螺母 NSTH
- 2 安装螺纹孔, 用于液压缓冲器
- 3 安装螺纹孔, 用于螺纹销
- 4 安装孔, 用于定位安装件 SLZZ
- 5 沟槽螺母 NSTH
- 6 安装螺纹孔, 用于液压缓冲器
- 7 安装螺纹孔, 用于螺纹销
- 8 橡胶缓冲器
- 9 一侧马达接口尺寸

+ = 加工作行程

型材



- 2 安装槽, 用于沟槽螺母 NST
- 3 接近开关安装槽

规格	B1	B2	B3	B4	D1	D2	D3	D4	D5	H1	H2	H3	H4
		±0,2					∅ G7						
18-HD18	80±0,3	85	116	40	M5	M12x1	25	M6	M5	70	12.8	19.5±0,1	14
25-HD-25	100±0,3	114	144	48	M8	M16x1	25	M8	G1/8	93.5	18.5	25±0,2	21
25-HD40	140±0,35	156	185	54	M8	M22x1.5	25	M8	G1/8	124.5	21	48±0,2	35
40-HD40	140±0,35	156	185	54	M8	M22x1.5	25	M8	G1/4	124.5	21	48±0,2	35

规格	H5	H6	H7	H8	H9	H10	H11	L1	L2	L4	L5	L8	T1	X
18-HD18	42.3	5.9	8.7	20x45°	68	0.8	30.3	240	120	15	25	160	3.5	49
25-HD25	52.8	9	9.8	30x45°	90	2	37	310	155	15	35	210	3.5	3
25-HD40	82.8	5.5	15.5	35x45°	120	2	63	354	177	15	32	260	4	-
40-HD40	82.8	5.5	15.5	35x45°	120	2	52.5	354	177	15	32	260	4	-7

滚珠丝杆式带重载导轨电缸 DGE-SP-HD

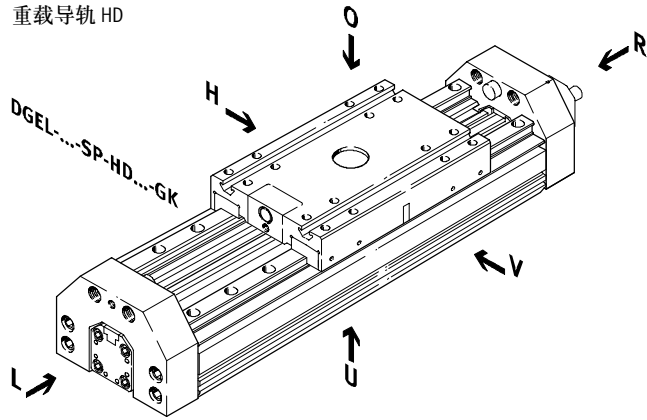
FESTO

订货数据 - 模块化产品

订货代码

必填数据

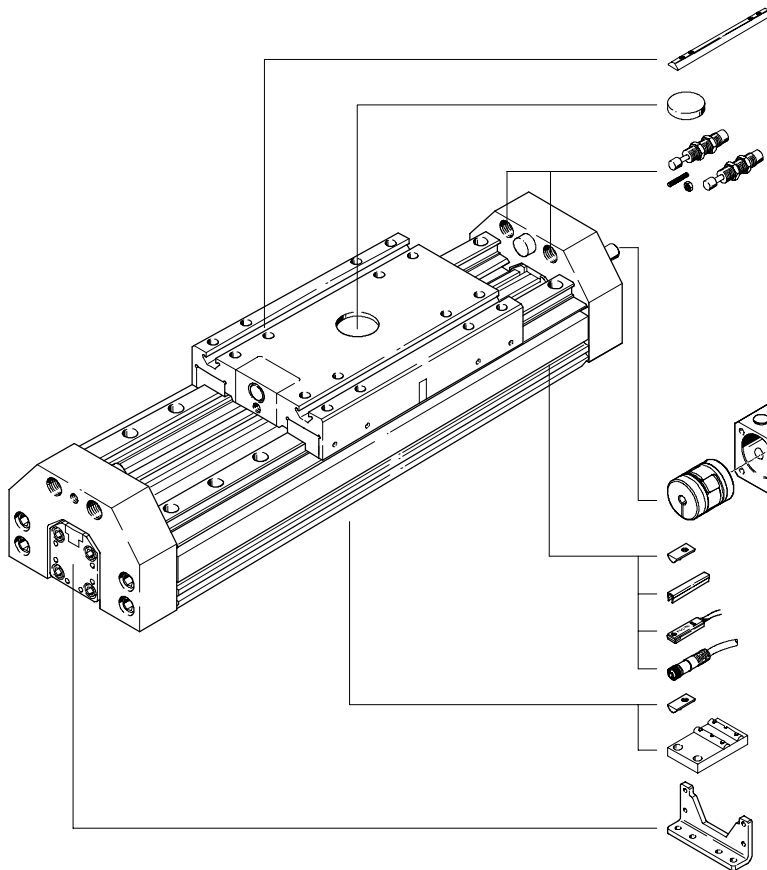
重载导轨 HD



- 注意

接近开关的插入点位于重载导轨的右侧。

O 顶部
U 底部
R 右侧
L 左侧
V 前侧
H 后侧



X

Q

D

伺服马达 EMMS-AS, MTR-AC

步进马达 EMMS-ST, MTR-ST

→ 1/2.2-54

轴向安装组件 EAMM-A

→ 1/2.2-54

Y

B/S

G/H/I/J/N

V

Y

M

F

滚珠丝杆式带重载导轨电缸 DGE-SP-HD

订货数据 - 模块化产品



M 必填数据				O 选项		
模块订货号	结构特点	规格	行程	驱动器功能	导轨	滑块
193 745 193 746 193 747	DGE	18 25 40	1 ... 1 500	SP	HD18 HD25 HD40	GK
订货实例						
193 747	DGE	- 40	- 800	- SP	- HD40	- GK

订货表						
规格	18	25	40	条件	代码	输入代码
M 模块订货号	193 745	193 746	193 747			
结构特点	直线型电缸				DGE	DGE
规格	18	25	40		-...	
行程 [mm]	100, 200, 300, 400	100, 200, 300, 400, 500, 600, 700, 800, 900	200, 300, 400, 500, 600, 800, 1000, 1200, 1400, 1500		-...	
		1 ... 890	1 ... 1487			
驱动器功能	电缸, 带滚珠丝杆				-SP	-SP
O 导轨	重载导轨 HD18	-	-		-HD18	-HD...
	-	重载导轨 HD25	-		-HD25	
	-	重载导轨 HD40	重载导轨 HD40		-HD40	
↓ 滑块	标准滑块			1	-GK	-GK

1 GK 建议使用紧急缓冲器 → 附件选项 "A".

输出订货代码

DGE - - - SP - - HD... - GK

滚珠丝杆式带重载导轨电缸 DGE-SP-HD

订货数据 - 模块化产品



☐ 选项								
附件	沟槽盖	沟槽螺母	定位支撑件	脚架安装件	液压缓冲器	定位安装件	接近开关	插座
ZUB	...S ...B	...Y ...X ...U	...M	...F	...D	...Q	...G ...H ...I ...J ...N	...V
ZUB	2SB	10Y2X	M	F		Q	2J	2V

订货表							
规格	18	25	40	条件	代码	输入代码	
附件	单独供货				ZUB-	ZUB-	
☐ 沟槽盖	传感器安装槽	1 ... 10			...S		
	安装槽	1 ... 10			...B		
沟槽螺母	用于安装槽	1 ... 10			...Y		
	用于滑块	1 ... 10			...X		
	用于重载导轨底部	1 ... 10			...U		
定位支撑件		1 ... 10			...M		
脚架安装件 (组件)		1 ... 10			...F		
液压缓冲器	组件, 用于重载导轨	1 ... 2			...D		
定位安装件		1 ... 10			...Q		
接近开关	带电缆, 2.5 m	1 ... 10			...G		
	带插头	1 ... 10			...H		
	电子式, 带电缆 2.5 m	1 ... 10			...I		
	电子式, 带插头	1 ... 10			...J		
	常闭触点, 带电缆 2.5 m	1 ... 10			...N		
带插座电缆, 2.5 m		1 ... 10			...V		

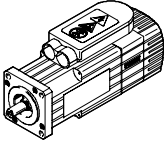
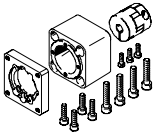
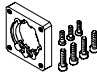
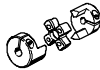
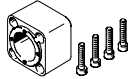
输出订货代码

ZUB -

滚珠丝杆式电缸 DGE-SP

附件

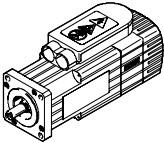
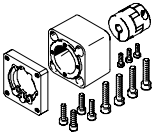
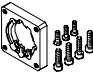
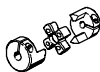
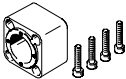
FESTO

电缸/马达和轴向安装组件的允许组合 - 不带减速机				
马达	轴向安装组件	包括:		
		马达法兰	联轴器	联轴器壳体
				
型号	订货号 型号	订货号 型号	订货号 型号	订货号 型号
DGE-18				
配伺服马达				
EMMS-AS-40-...	550 961	552 163	540 751	170 374
MTR-AC-40-3S-A...	EAMM-A-E20-40A	EAMF-A-28B-40A	KSE-15-22-D05-D06	DGE-KG-18-SP-FL28
EMMS-AS-55-...	550 963	529 946	529 953	170 374
MTR-AC-55-3S-A...	EAMM-A-E20-55A	MTR-FL28-AC55	KSE-15-22-D05-D09	DGE-KG-18-SP-FL28
配步进马达				
EMMS-ST-42-...	550 962	552 164	530 085	170 374
MTR-ST-42-48S-A...	EAMM-A-E20-42A	EAMF-A-28B-42A	KSE-15-22-D05-D05	DGE-KG-18-SP-FL28
配智能马达单元				
MTR-DCI-32S-...	556 991 EAMM-A-E20-32B	-	533 707 KSE-15-20-D05-D06	533 703 DME-KG-18-AX-D32-L27
DGE-25				
配伺服马达				
EMMS-AS-40-...	550 964	550 985	123 040	124 631
MTR-AC-40-3S-A...	EAMM-A-E32-40A	EAMF-A-44-40A	KSE-30-35-D06-D06	DGE-KG-25-SP-FL44
EMMS-AS-55-...	550 965	529 942	530 941	124 631
MTR-AC-55-3S-A...	EAMM-A-E32-55A	MTR-FL44-AC55	KSE-30-35-D06-D09	DGE-KG-25-SP-FL44
配步进马达				
EMMS-ST-57-...	550 966	530 081	530 087	124 631
MTR-ST-57-48S-A...	EAMM-A-E32-57A	MTR-FL44-ST57	KSE-30-35-D06-D06.35	DGE-KG-25-SP-FL44
配智能马达单元				
MTR-DCI-42S-...-G07	556 992 EAMM-A-E32-42B	-	533 708 KSE-30-32-D06-D08	533 704 DME-KG-25-AX-D42-L88
MTR-DCI-42S-...-G14	556 993 EAMM-A-E32-42C	-	533 708 KSE-30-32-D06-D08	538 578 DME-KG-25-AX-D42-L101

滚珠丝杆式电缸 DGE-SP

FESTO

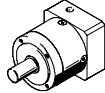
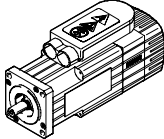
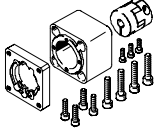


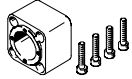
附件

电缸/马达和轴向安装组件的允许组合 - 不带减速机				
马达	轴向安装组件	包括:		
		马达法兰	联轴器	联轴器壳体
				
型号	订货号 型号	订货号 型号	订货号 型号	订货号 型号
DGE-40				
配伺服马达				
EMMS-AS-55-...	550 969	529 942	550 996	124 632
MTR-AC-55-3S-A...	EAMM-A-E48-55A	MTR-FL44-AC55	KSE-30-35-D09-D12	DGE-KG-40-SP-FL44
EMMS-AS-70-...	550 971	529 943	123 051	124 632
MTR-AC-70-3S-A...	EAMM-A-E48-44-70A	MTR-FL44-AC70	KSE-30-35-D11-D12	DGE-KG-40-SP-FL44
EMMS-AS-100-...	550 973	529 947	529 952	529 940
MTR-AC-100-3S-A...	EAMM-A-E48-100A	MTR-FL64-AC100	KSE-40-66-D12-D19	DGE-KG-40-SP-FL64
配步进马达				
EMMS-ST-57-...	550 970	530 081	550 995	124 632
MTR-ST-57-48S-A...	EAMM-A-E48-57A	MTR-FL44-ST57	KSE-30-35-D6.35-D12	DGE-KG-40-SP-FL44
EMMS-ST-87-...	550 972	533 140	525 864	529 940
MTR-ST-87-48S-A...	EAMM-A-E48-87A	MTR-FL64-ST87	KSE-40-66-D11-D12	DGE-KG-40-SP-FL64
配智能马达单元				
MTR-DCI-52S-...-G07	556 994 EAMM-A-E48-52B	-	533 709 KSE-42-50-D12-D12	533 705 DME-KG-40-AX-D52-L121
MTR-DCI-52S-...-G14	556 995 EAMM-A-E48-52C	-	533 709 KSE-42-50-D12-D12	538 579 DME-KG-40-AX-D52-L135
DGE-63				
配伺服马达				
EMMS-AS-70-...	550 975	529 945	550 999	529 941
MTR-AC-70-3S-A...	EAMM-A-E72-70A	MTR-FL64-AC70	KSE-40-66-D11-D20	DGE-KG-63-SP-FL64
EMMS-AS-100-...	550 978	529 947	123 847	529 941
MTR-AC-100-5S-A...	EAMM-A-E72-100A	MTR-FL64-AC100	KSE-40-66-D19-D20	DGE-KG-63-SP-FL64
配步进马达				
EMMS-ST-87-...	550 977	533 140	550 999	529 941
MTR-ST-87-48S-A...	EAMM-A-E72-87A	MTR-FL64-ST87	KSE-40-66-D11-D20	DGE-KG-63-SP-FL64
配智能马达单元				
MTR-DCI-62S-...	556 996 EAMM-A-E72-62B	-	533 710 KSE-42-50-D14-D20	533 706 DME-KG-63-AX-D62-L150

滚珠丝杆式电缸 DGE-SP

附件

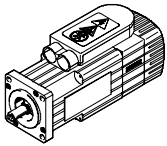
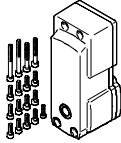
FESTO

电缸/马达和轴向安装组件的允许组合 - 带减速机					
减速机	马达	轴向安装组件	包括:		
			马达法兰	联轴器	联轴器壳体
					
型号	型号	订货号 型号	订货号 型号	订货号 型号	订货号 型号
DGE-40					
配伺服马达					
EMGA-40-P-G...-SAS-40	EMMS-AS-40-...	550 968 EAMM-A-E48-40G	550 986 EAMF-A-44-40G	552 640 KSE-30-35-D10-D12	124 632 DGE-KG-40-SP-FL44
DGE-63					
配伺服马达					
EMGA-60-P-G...-SAS-70	EMMS-AS-70-S-...	550 974 EAMM-A-E72-60G	550 987 EAMF-A-64-60G	550 999 KSE-40-66-D11-D20	529 941 DGE-KG-63-SP-FL64
EMGA-80-P-G...-SAS-70	EMMS-AS-70-M-...	550 976 EAMM-A-E72-80G	533 139 MTR-FL64-PL80	123 849 KSE-40-66-D20-D20	529 941 DGE-KG-63-SP-FL64
配步进马达					
EMGA-80-P-G...-SST-87	EMMS-ST-87-...	550 976 EAMM-A-E72-80G	533 139 MTR-FL64-PL80	123 849 KSE-40-66-D20-D20	529 941 DGE-KG-63-SP-FL64

滚珠丝杆式电缸 DGE-SP

附件

FESTO

电缸/马达和平行安装组件的允许组合 - 不带减速机		
马达	平行安装组件	
		
型号	订货号	型号
DGE-25		
配伺服马达		
EMMS-AS-55-...	543 230	EAMM-U-E32-55A
MTR-AC-55-3S-A...		
配智能马达单元		
MTR-DCI-42S-...-G07	543 228	EAMM-U-E32-42B
MTR-DCI-42S-...-G14	543 229	EAMM-U-E32-42C
DGE-40		
配伺服马达		
EMMS-AS-70-...	543 234	EAMM-U-E48-70A
MTR-AC-70-3S-A...		
配智能马达单元		
MTR-DCI-52S-...-G07	543 232	EAMM-U-E48-52B
MTR-DCI-52S-...-G14	543 233	EAMM-U-E48-52C

滚珠丝杆式电缸 DGE-SP

附件



轴向安装组件 EAMM-A-...

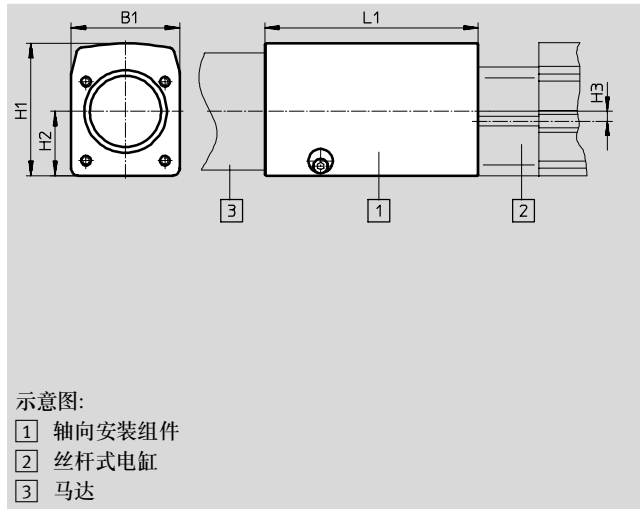
材料:

联轴器壳体、联轴器: 铝

夹紧元件: 耐腐蚀钢

马达法兰: 精制铝合金

螺钉: 镀锌钢



EAMM-A-...		E20-				E32-				
		32B	40A	42A	55A	40A	42B	42C	55A	57A
可传输扭矩	[Nm]	1.5	1			7.5	7		7.5	
转动惯量	[kgmm ²]	0.23	0.13			6.1	5.87		6.1	
最大速度	[1/min]	10000	12000			8000				
安装位置		任意								

EAMM-A-...		E48-							
		52B	52C	55A	57A	44-70A	87A	100A	40G
可传输扭矩	[Nm]	17		8.3	7.5	8.9	17		8.6
转动惯量	[kgmm ²]	35.5		6.1			42.3		6.1
最大速度	[1/min]	6000		8000			6500		8000
安装位置		任意							

EAMM-A-...		E72-					
		62B	70A	87A	100A	60G	80G
可传输扭矩	[Nm]	17					
转动惯量	[kgmm ²]	35.5		42.3			
最大速度	[1/min]	6000		6500			
安装位置		任意					

工作和环境条件		
环境温度	[°C]	0 ... 50
贮存温度	[°C]	-25 ... +60
防护等级 ¹⁾		IP40
相对空气湿度	[%]	0 ... 95


1) 只适用于马达和电缸组合安装

滚珠丝杆式电缸 DGE-SP

附件

FESTO

尺寸和订货数据								
型号	B1	H1	H2	H3	L1	重量 [g]	订货号	型号
EAMM-A-E20-32B	33.6	41	21.6	0	27	80	556 991	EAMM-A-E20-32B
EAMM-A-E20-40A	33.5	31.5	15.75		27.4	78	550 961	EAMM-A-E20-40A
EAMM-A-E20-42A					35.7	91	550 962	EAMM-A-E20-42A
EAMM-A-E20-55A					29.5	134	550 963	EAMM-A-E20-55A
EAMM-A-E32-40A	45	45	26.5	4	52.5	243	550 964	EAMM-A-E32-40A
EAMM-A-E32-42B	44.8	54.4	26.4		88	50	556 992	EAMM-A-E32-42B
EAMM-A-E32-42C					101	50	556 993	EAMM-A-E32-42C
EAMM-A-E32-55A	45	45	26.5		53.7	271	550 965	EAMM-A-E32-55A
EAMM-A-E32-57A	63.8	76.4	36.9	5	55	288	550 966	EAMM-A-E32-57A
EAMM-A-E48-52B					121	142	556 994	EAMM-A-E48-52B
EAMM-A-E48-52C					135	142	556 995	EAMM-A-E48-52C
EAMM-A-E48-55A					57.2	523	550 969	EAMM-A-E48-55A
EAMM-A-E48-57A	64	64	32		58.5	534	550 970	EAMM-A-E48-57A
EAMM-A-E48-44-70A	65	64	32		60	591	550 971	EAMM-A-E48-44-70A
EAMM-A-E48-87A					87.7	1278	550 972	EAMM-A-E48-87A
EAMM-A-E48-100A					91.2	1492	550 973	EAMM-A-E48-100A
EAMM-A-E48-40G				64	64	32	63.5	542
EAMM-A-E72-62B	105.1	127.3	60.8	8	150	2800	556 996	EAMM-A-E72-62B
EAMM-A-E72-70A	105.6	114.8			98.7	2362	550 975	EAMM-A-E72-70A
EAMM-A-E72-87A					100.2	3032	550 977	EAMM-A-E72-87A
EAMM-A-E72-100A					103.7	3235	550 978	EAMM-A-E72-100A
EAMM-A-E72-60G					106.9	3182	550 974	EAMM-A-E72-60G
EAMM-A-E72-80G					106.9	3183	550 976	EAMM-A-E72-80G

-  - 注意

电缸/马达允许组合 → 1/2.2-54

滚珠丝杆式电缸 DGE-SP

附件

FESTO

平行安装组件 EAMM-U-...

材料:

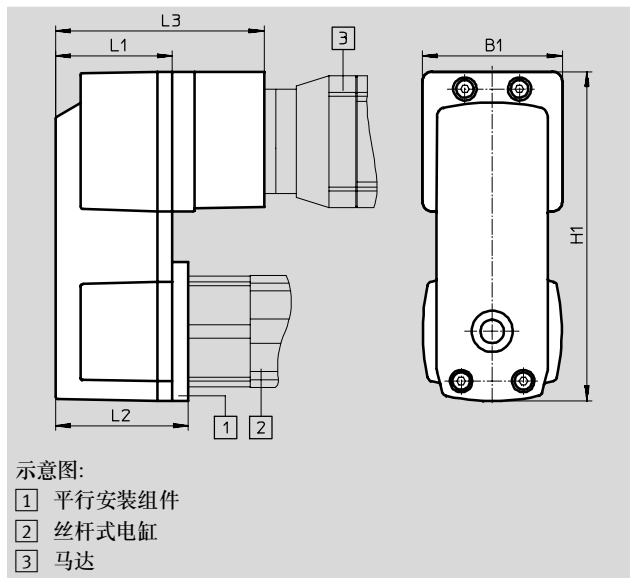
壳体: 铝

夹紧元件、夹紧套、齿形带

齿轮: 耐腐蚀钢

齿形带: 聚氯乙烯

螺钉: 镀锌钢



主要技术参数		E32-			E48-		
		42B	42C	55A	52B	52C	70A
可传输扭矩	[Nm]	3			5.5		
空载驱动扭矩	[Nm]	0.1			0.3		
转动惯量	[kgmm ²]	10.22			71.138		
最大速度	[1/min]	3000					
安装位置		任意					

工作和环境条件			
环境温度	[°C]	0 ... 50	
贮存温度	[°C]	-25 ... +60	
防护等级 ¹⁾		IP40	
相对空气湿度	[%]	0 ... 95	

1) 只适用于马达和电缸组合安装

尺寸和订货数据							
型号	B1	H1	L1	L2	L3	重量 [g]	订货号 型号
EAMM-U-E32-42B	56.4	132.7	47	53.5	84	660	543 228 EAMM-U-E32-42B
EAMM-U-E32-42C					97	690	543 229 EAMM-U-E32-42C
EAMM-U-E32-55A					-	540	543 230 EAMM-U-E32-55A
EAMM-U-E48-52B	85.8	189.9	58	66.5	106	1700	543 232 EAMM-U-E48-52B
EAMM-U-E48-52C					120	1800	543 233 EAMM-U-E48-52C
EAMM-U-E48-70A					-	1300	543 234 EAMM-U-E48-70A

- 注意
 电缸/马达允许组合 → 1/2.2-57

滚珠丝杆式电缸 DGE-SP

FESTO

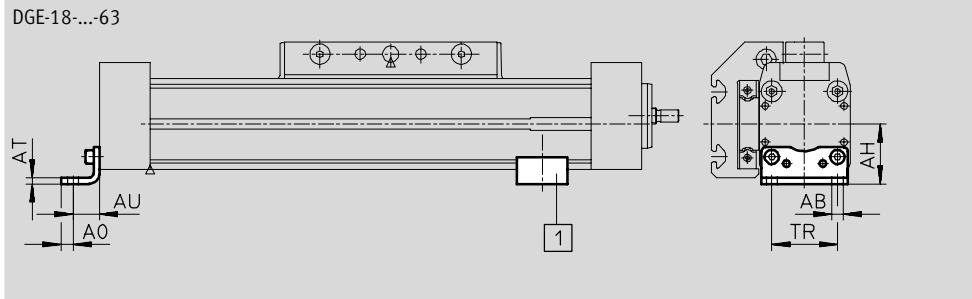
附件

脚架安装件 HP
(订货代码 F)

材料:
镀锌钢
不含铜、聚四氟乙烯和硅



HP-25



尺寸和订货数据

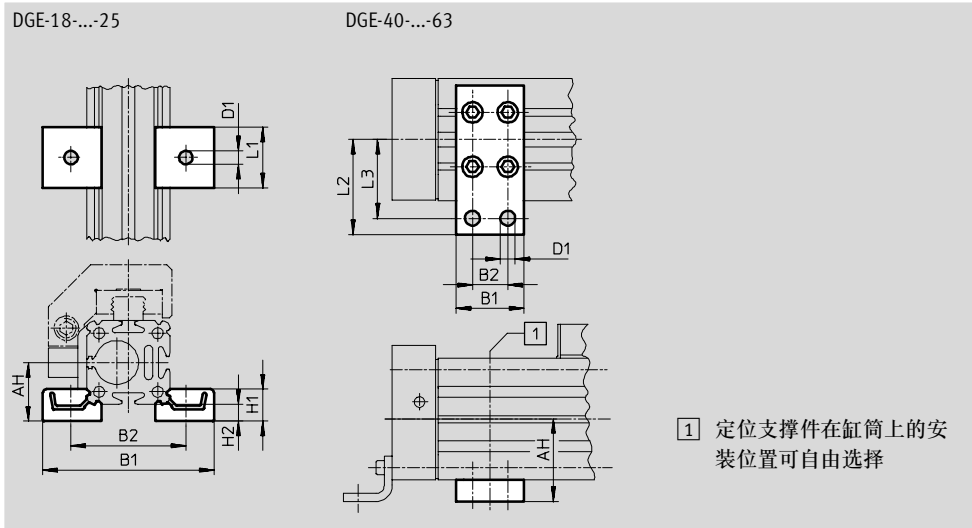
规格	AB ∅	AH	AO	AT	AU	TR	重量 [g]	订货号	型号
18	5.5	24	4.8	3	13.3	24	70	158 472	HP-18
25	5.5	29.5	6	3	13	32.5	61	150 731	HP-25
40	6.6	46	8.5	5	17.5	45	188	150 733	HP-40
63	11	69	13.5	6	28	75	305	150 735	HP-63

定位支撑件 MUP
(订货代码 M)

材料:
镀锌钢
不含铜、聚四氟乙烯和硅



MUP-40



尺寸和订货数据

规格	AH	B1	B2	D1 ∅	H1	H2	L1	L2	L3	重量 [g]	订货号	型号
18	24	70.5	47	5.5	13	7	25	-	-	33	150 736	MUP-18/25
25	29.5	81	58	5.5	13	7	25	-	-	33	150 736	MUP-18/25
40	46	35	22	6.6	-	-	-	47	40	126	150 738	MUP-40
63	69	50	26	11	-	-	-	77	65	340	150 800	MUP-63

滚珠丝杆式电缸 DGE-SP

附件



脚架安装件 HHP

用于重载导轨

(订货代码 F)

材料:

镀锌钢



定位支撑件 MUP

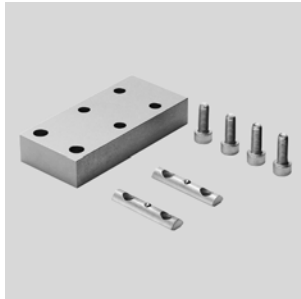
用于重载导轨

(订货代码 M)

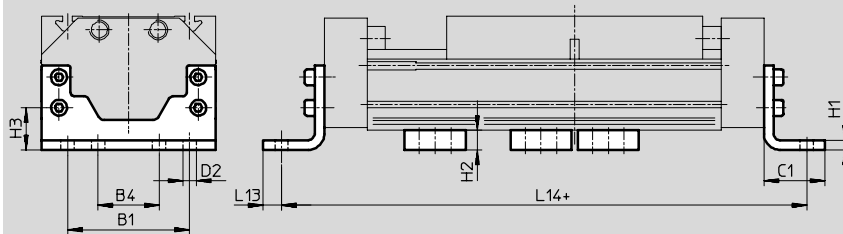
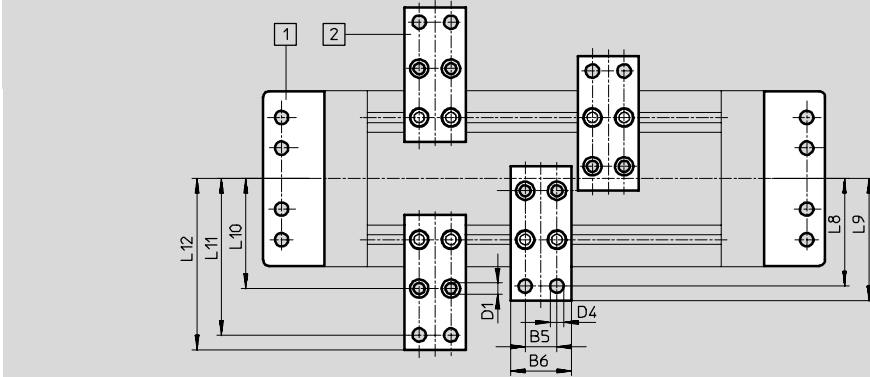
材料:

镀锌钢

不含铜、聚四氟乙烯和硅



DGE...-HD18/-HD25/-HD40



- ① 脚架安装件 HHP
- ② 定位支撑件 MUP

+ = 加工作行程

尺寸和订货数据											
用于重载导轨	B1	B4	B5	B6	C1	D1	D2	D4	H1	H2	H3
HD18	80	40	22	35	34	5.5	6.6	6.6	8	14	26.8
HD25	100	50	26	50	50	9	11	11	8	16	34.5
HD40	140	70	26	50	50	9	11	11	10	16	37

用于重载导轨	L8	L9	L10	L11	L12	L13	L14	重量 [g]	订货号	型号
HD18	68	75	64	92	99	9	290	357	161 993	HHP-18
								126	150 738	MUP-40
HD25	88	100	90	128	140	15	380	794	161 994	HHP-25
								347	150 739	MUP-50
HD40	108	120	110	148	160	15	424	1318	161 995	HHP-40
								347	150 739	MUP-50

滚珠丝杆式电缸 DGE-SP

附件



液压缓冲器 YSR...-C

(订货代码 C)

材料:

壳体: 镀锌钢

活塞杆: 高质合金钢

密封件: 丁腈橡胶, 聚氨酯

不含铜、聚四氟乙烯和硅



- 注意

液压缓冲器 YSRW, 渐进特性

→ xdki.festo.com.cn/ysrw

订货数据		
规格	重量 [g]	订货号 型号
18	30	34 571 YSR-8-8-C
25	70	34 572 YSR-12-12-C
40	140	34 573 YSR-16-20-C
63	240	34 574 YSR-20-25-C

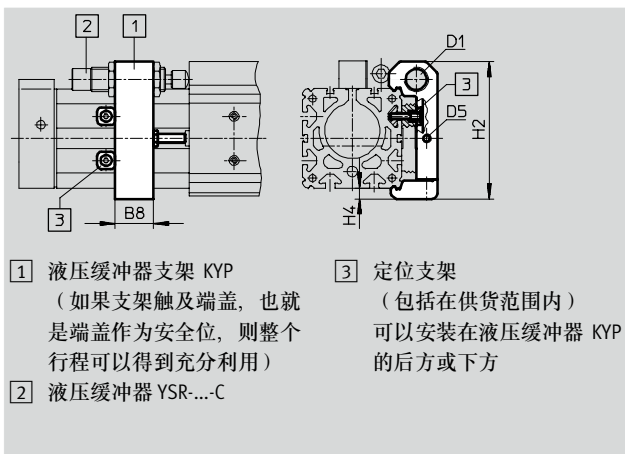
液压缓冲器支架 KYP

(订货代码 C)

材料:

支架: 铝

护套: 耐腐蚀钢



尺寸和订货数据							
规格	B8	D1	D5	H2	H4	重量 [g]	订货号 型号
18	14	M12x1	M4	50.5	4.5	66	158 907 KYP-18
25	19	M16x1	M5	69.5	6	95	158 908 KYP-25
40	32	M22x1.5	M5	102	8	209	158 910 KYP-40
63	44	M26x1.5	M10	152.5	11.5	609	158 912 KYP-63

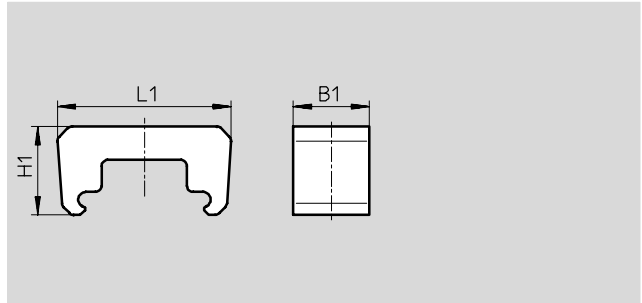
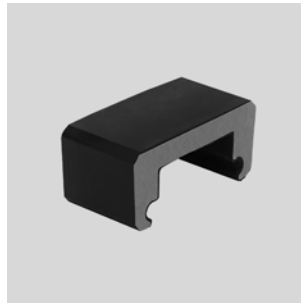
滚珠丝杆式电缸 DGE-SP

附件

FESTO

紧急缓冲器 NPE (订货代码 A)

材料:
聚氨酯



尺寸和订货数据						
规格	B1	L1	H1	重量 [g]	订货号	型号
18	15	43.1	28.5	6	193 901	NPE-18
25	25	57	29	12	193 902	NPE-25
40	40	80.5	36	41	193 904	NPE-40
63	60	128.6	55	152	193 906	NPE-63

- 注意

紧急缓冲器只能与液压缓冲器
支架 KYP 结合使用。
→1/2.2-63
(安装时无需螺栓和螺母)

液压缓冲器 DG-GA 用于防护型 GA (订货代码 E)

材料:
壳体: 镀锌钢
活塞杆: 高质合金钢
密封件: 丁腈橡胶, 聚氨酯
不含铜、聚四氟乙烯和硅



订货数据		
规格	重量 [g]	订货号 型号
25	70	192 875 DG-GA-25-YSR
40	140	192 877 DG-GA-40-YSR

滚珠丝杆式电缸 DGE-SP

附件

FESTO

液压缓冲器组件 YHD

用于重载导轨

(订货代码 D)

材料:

壳体: 镀锌钢

密封件: 丁腈橡胶, 聚氨酯

不含铜、聚四氟乙烯和硅



订货数据			
用于重载导轨	重量 [g]	订货号	型号
HD18	203	174 544	YHD-18
HD25	293	174 545	YHD-25
HD40	515	174 546	YHD-40

滚珠丝杆式电缸 DGE-SP

附件

FESTO

传感器支架 HWS

用于电感式接近开关

(订货代码 T)

材料:

镀锌钢

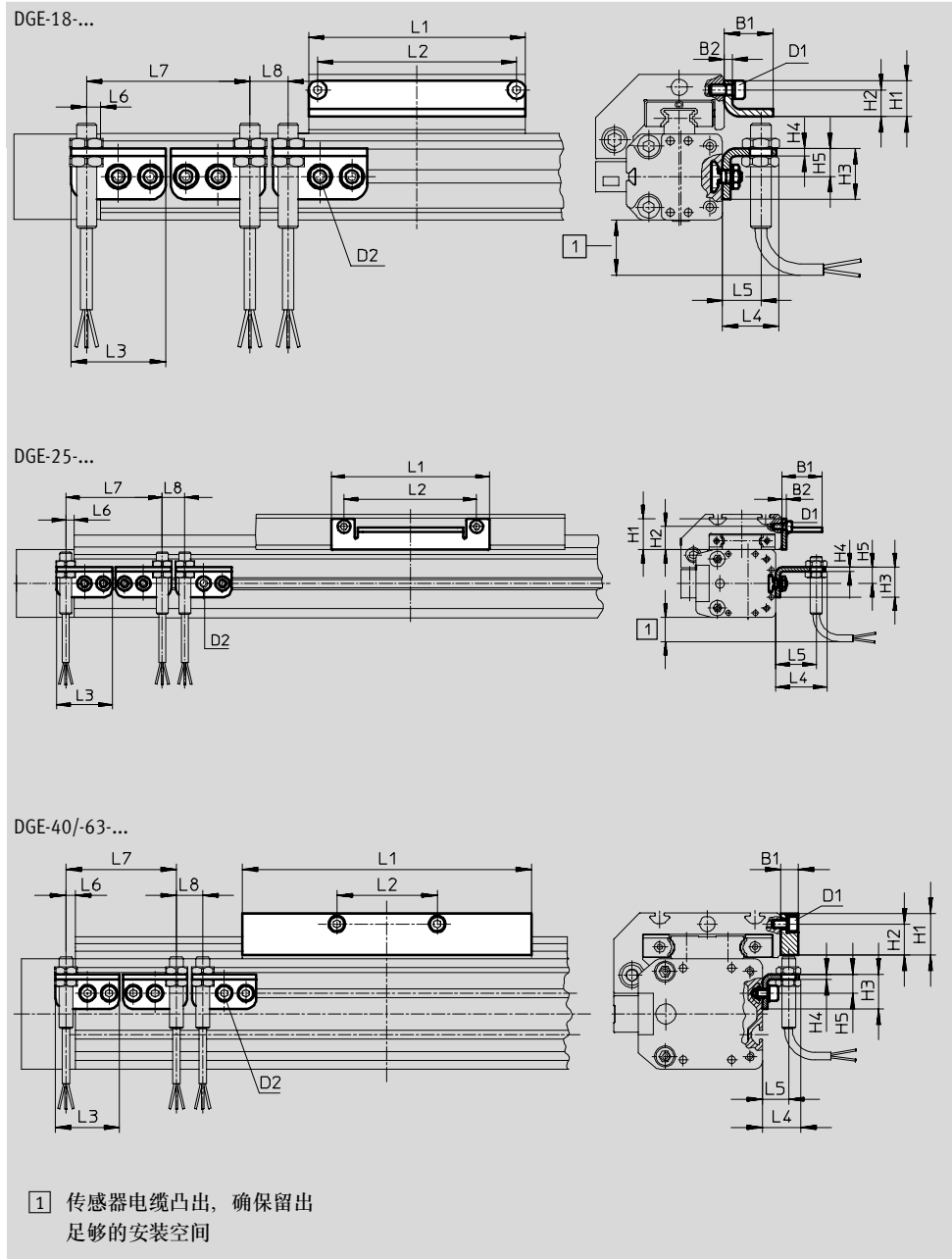


传感器感应片 SF

(订货代码 L)

材料:

镀锌钢



滚珠丝杆式电缸 DGE-SP

附件

FESTO


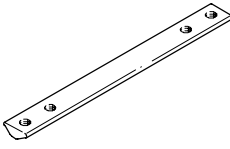


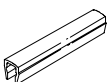
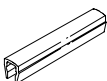
尺寸和订货数据														
规格	D1	D2	B1	B2	H1	H2	H3	H4	H5	L1	L2	L3	L4	L5
18	M4	M5	19	3	14	10.5	20	3	11	85	78	37	22.5	15
25	M5	M5	27	3	20.5	15.3	20	3	11	105	88	37	34.5	27
40	M5	M5	10	-	24	18	20	3	11	167	58	37	22.5	15
63	M8	M5	10	-	35	25	20	3	11	230	72	37	22.5	15

规格	L6 max.	L7 min.	L8 min.	重量 [g]	订货号	型号
18	5.5	64	15	30	188 968	HWS-18/25-M8
				60	188 964	SF-18
25	5.5	64	15	30	540 780	HWS-25-MAB-M8
				80	540 430	SF-25-MAB
40	5.5	64	15	40	188 969	HWS-40-M8
				310	188 966	SF-40
63	5.5	64	15	40	188 970	HWS-63-M8
				630	188 967	SF-63

滚珠丝杆式电缸 DGE-SP

附件

FESTO



订货数据				技术参数 → xdki.festo.com.cn/nst		
	规格	备注	订货代码	订货号	型号	PU ¹⁾
沟槽螺母 NST						
	18, 25	用于安装槽	Y	526 091	NST-HMV-M4	1
	40			150 914	NST-5-M5	1
	63			150 915	NST-8-M6	1
	HD18, HD25	用于重载导轨: 安装槽	Y	150 914	NST-5-M5	1
	HD40			150 915	NST-8-M6	1
	HD18	用于重载导轨: 重载导轨底部	U	150 914	NST-5-M5	1
	HD25, HD40			150 915	NST-8-M6	1
沟槽螺母 NSTL						
	25	用于滑块	X	158 410	NSTL-25	1
	40			158 412	NSTL-40	1
	63			158 414	NSTL-63	1
	HD18	用于重载导轨: 滑块	X	161 020	NSTH-18	1
	HD25			161 021	NSTH-25	1
	HD40			161 022	NSTH-40	1
定位销/套 ZBS/ZBH						
	18	用于滑块	Z	150 928	ZBS-5	10
	25 ... 63			150 927	ZBH-9	10
定位安装件 SLZZ						
	HD18	用于重载导轨: 滑块	Q	150 901	SLZZ-25/16	1
	HD25					
	HD40					
沟槽盖 ABP						
	40	用于安装槽 每件 0.5 m	B	151 681	ABP-5	2
	63			151 682	ABP-8	
	HD18, HD25	用于侧面和底部的安装槽, 每件 0.5 m		151 681	ABP-5	
	HD40			151 682	ABP-8	
沟槽盖 ABP-S						
	18 ... 63	用于传感器安装槽 每件 0.5 m	S	151 680	ABP-5-S	2



1) 每包的数量



滚珠丝杆式电缸 DGE-SP


附件

FESTO

订货数据 - 接近开关, 用于 T 型槽, 磁阻式						技术参数 → xdki.festo.com.cn/smt	
	安装方式	开关输出	电气连接	电缆长度 [m]	订货号	型号	
常开触点							
	可从端部插入, 与缸体型材齐平	PNP	电缆, 3 芯	2.5	175 436	SMT-8-PS-K-LED-24-B	
			插头 M8x1, 3 针	0.3	175 484	SMT-8-PS-S-LED-24-B	
常闭触点							
	可从上部插入, 与缸体型材齐平	PNP	电缆, 3 芯	7.5	543 873	SMT-8M-PO-24V-K7,5-OE	

订货数据 - 接近开关, 用于 T 型槽, 舌簧式						技术参数 → xdki.festo.com.cn/sme	
	安装方式	开关输出	电气连接	电缆长度 [m]	订货号	型号	
常开触点							
	可从端部插入, 与缸体型材齐平	接触式	电缆, 3 芯	2.5	150 855	SME-8-K-LED-24	
			插头 M8x1, 3 针	0.3	150 857	SME-8-S-LED-24	
常闭触点							
	可从上部插入, 与缸体型材齐平	接触式	电缆, 3 芯	7.5	160 251	SME-8-O-K-LED-24	

订货数据 - 电感式接近开关 M8						技术参数 → xdki.festo.com.cn/sien	
	电气连接		开关输出	LED	电缆长度 [m]	订货号	型号
	电缆	插头 M8					
常开触点							
	3 芯	-	PNP	■	2.5	150 386	SIEN-M8B-PS-K-L
	-	3 针	PNP	■		150 387	SIEN-M8B-PS-S-L
常闭触点							
	3 芯	-	PNP	■	2.5	150 390	SIEN-M8B-PO-K-L
	-	3 针	PNP	■		150 391	SIEN-M8B-PO-S-L

订货数据 - 连接电缆				技术参数 → xdki.festo.com.cn/nebu	
	电气连接, 左侧	电气连接, 右侧	电缆长度 [m]	订货号	型号
	直列式插座, M8x1, 3 针	电缆, 开放式端口, 3 芯	2.5	541 333	NEBU-M8G3-K-2.5-LE3
			5	541 334	NEBU-M8G3-K-5-LE3
	直角式插座, M8x1, 3 针	电缆, 开放式端口, 3 芯	2.5	541 338	NEBU-M8W3-K-2.5-LE3
			5	541 341	NEBU-M8W3-K-5-LE3

