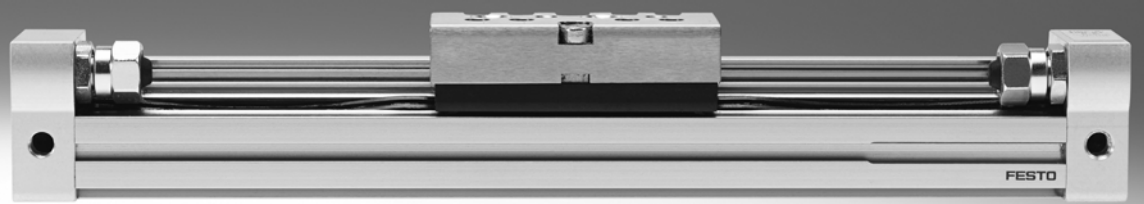


无杆气缸 DGC-N

FESTO



无杆气缸 DGC-N

主要特性一览

概述

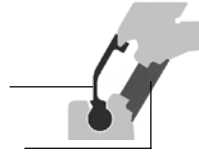
- 紧凑 - 装置长度和行程相关
- 负载和装置可直接安装在滑块上
- 三种缓冲类型可供选择:
 - 弹性缓冲
 - 气动缓冲
 - 液压缓冲

- 所有的设定都可在一侧进行:
 - 精确的终端位置调节
 - 接近开关的定位
 - 驱动器的安装
 - 速度调节
 - 气动终端位置缓冲

- 密封系统

盖条

密封带



- 密封系统的优点:
 - 不受限制的长行程
 - 真正的零泄漏

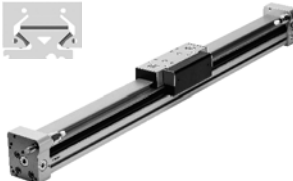
广泛的派生型

基本型 DGC-N-G



- 活塞直径 $\varnothing 8 \dots 63 \text{ mm}$
- 行程长度为 $1 \dots 8,500 \text{ mm}$
- 导向间隙 = 0.2 mm
- 适用于小负载
- 带扭矩负载时的运行性能一般

滑动轴承导轨 DGC-N-GF



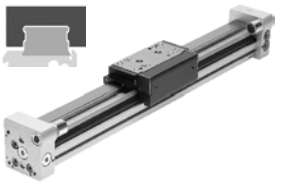
- 活塞直径 $\varnothing 18 \dots 63 \text{ mm}$
- 行程长度为 $1 \dots 8,500 \text{ mm}$
- 导向间隙 = 0.05 mm
- 适用于小到中型负载
- 带扭矩负载时的运行性能一般

循环滚珠轴承导轨 DGC-N-KF



- 活塞直径 $\varnothing 8 \dots 63 \text{ mm}$
- 行程长度为 $1 \dots 8,500 \text{ mm}$
- 导向间隙 = 0 mm
- 适用于中到大型负载
- 与不锈钢滑块精确连接
- 带扭矩负载时的运行性能很好

带保护导向的循环滚珠轴承导轨 DGC-N-KF-GP



- 活塞直径 $\varnothing 18 \dots 40 \text{ mm}$
- 行程长度为 $1 \dots 8,500 \text{ mm}$
- 导向间隙 = 0 mm
- 保护导向通过一个附加的防尘圈和润滑单元来清洁导轨和保护循环滚珠轴承导轨

被动导向轴 DGC-N-FA



- 不带驱动
- 活塞直径 $\varnothing 8 \dots 63 \text{ mm}$
- 行程长度为 $1 \dots 8,500 \text{ mm}$
- 导向间隙 = 0 mm
- 精确导向, 适用于 DGC-KF。可被用作机器零件或者和 DGC-KF 成为双导向

带保护导向的被动导向轴 DGC-N-FA-GP



- 不带驱动
- 活塞直径 $\varnothing 18 \dots 40 \text{ mm}$
- 行程长度为 $1 \dots 8,500 \text{ mm}$
- 导向间隙 = 0 mm
- 保护导向通过一个附加的防尘圈和润滑单元来清洁导轨和保护循环滚珠轴承导轨

无杆气缸 DGC-N

主要特性一览

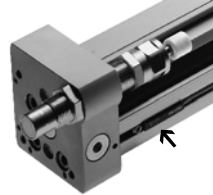
功能全面

1 供气口



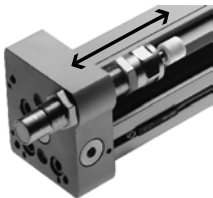
- 在两个端面上可选 (前端面或侧面)
- 适用于 DGC-N-G/DGC-N-GF/DGC--N-KF

2 接近开关 G/H/I/J



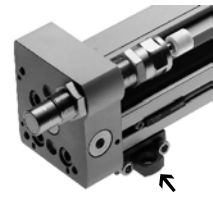
- 接近开关可被集成, 也就是说气缸上无突出。电缆可从第二个传感器后侧的槽中穿出
- 适用于 DGC-N-G/DGC-N-GF/DGC--N-KF

3 精确的终端位置调节



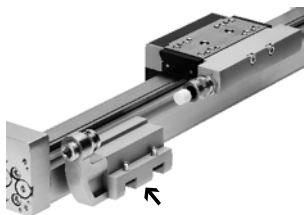
- 每一端在 0 ... 25 mm 之间
- 适用于 DGC-N-GF/DGC-N-KF/DGC--N-FA

4 型材安装 M



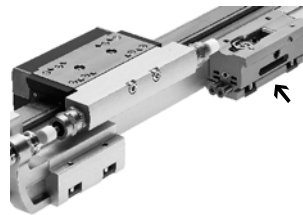
- 驱动器被拆除以后型材安装件仍保留在底板上。这意味着无需重复调节的快速安装和拆卸
- 适用于 DGC-N-G/DGC-N-GF/DGC-N-KF/DGC-N-FA

5 机械终端位置限制器 YWZ



- 用于可变的终端位置调节, 如, 用于幅度调节
- 终端挡板可安装在行程范围内的任意位置上
- 适用于 DGC-N-GF/DGC-N-KF/DGC--N-FA

6 中间位置 Z1/Z2/Z3



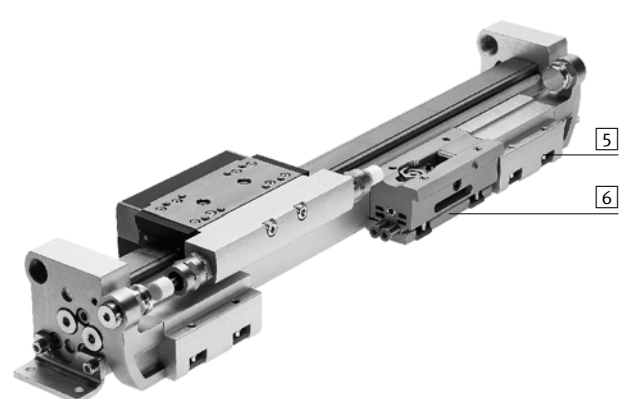
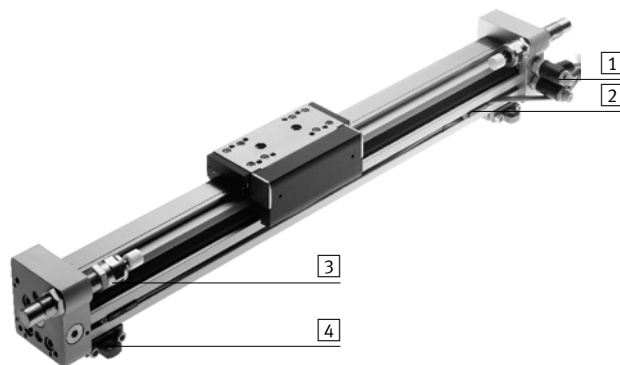
- 允许可变的中间位置
- 中间位置模块可安装在行程范围内的任意位置上
- 精确的重复精度(0.02 mm), 高度的动态响应
- 适用于 DGC-N-KF

力矩补偿器 FK



- 补偿安装直线驱动器和外部导向时的误差
- 最大偏移量 2.5 mm
- 适用于 DGC-N-G

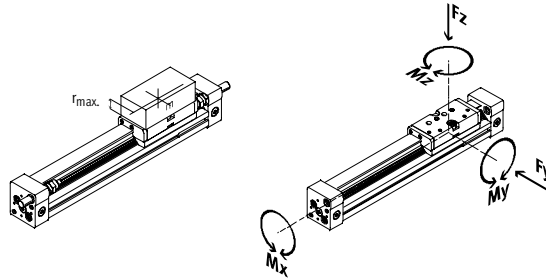
例子



无杆气缸 DGC-N

主要特性一览

产品派生型



	活塞直径 ∅ [mm]	6 bar时的理论作 用力 [N]	最大许用有效负载 ¹⁾ m [kg]/ 在最大距离 r 时 [mm]	导向特性					→ 页码/ Internet
				Fy [N]	Fz [N]	Mx [Nm]	My [Nm]	Mz [Nm]	
基本型 DGC-N-G									
	8	30	0.06/25	150	150	0.5	2	2	8
	12	68	0.1/35	300	300	1.3	5	5	
	18	153	-/-	70	340	1.9	12	4	
	25	295	-/-	180	540	4	20	5	
	32	483	-/-	250	800	9	40	12	
	40	754	-/-	370	1,100	12	60	25	
	50	1,178	-/-	480	1,600	20	150	37	
	63	1,870	-/-	650	2,000	26	150	48	
滑动轴承导轨 DGC-N-GF									
	18	153	3/35	440	540	3.4	20	8.5	24
	25	295	8/50	640	1,300	8.5	40	20	
	32	483	11/50	900	1,800	15	70	33	
	40	754	15/50	1,380	2,000	28	110	54	
	50	1,178	48/50	1,500	2,870	54	270	103	
	63	1,870	75/50	2,300	4,460	96	450	187	
循环滚珠轴承导轨 DGC-N-KF/DGC-N-KF-GP									
	8	30	0.7/25	300	300	1.7	4.5	4.5	40
	12	68	1.8/35	650	650	3.5	10	10	
	18	153	10/35	1,850	1,850	16	51	51	
	25	295	30/50	3,050	3,050	36	97	97	
	32	483	30/50	3,310	3,310	54	150	150	
	40	754	50/50	6,890	6,890	144	380	380	
	50	1,178	90/50	6,890	6,890	144	634	634	
	63	1,870	130/50	15,200	15,200	529	1,157	1,157	
不带驱动的被动导向轴 DGC-N-FA/DGC-N-FA-GP									
	8	0	0.7/25	300	300	1.7	4.5	4.5	4
	12	0	1.8/35	650	650	3.5	10	10	
	18	0	10/35	1,850	1,850	16	51	51	
	25	0	30/50	3,050	3,050	36	97	97	
	32	0	30/50	3,310	3,310	54	150	150	
	40	0	50/50	6,890	6,890	144	380	380	
	50	0	90/50	6,890	6,890	144	634	634	
	63	0	130/50	15,200	15,200	529	1,157	1,157	

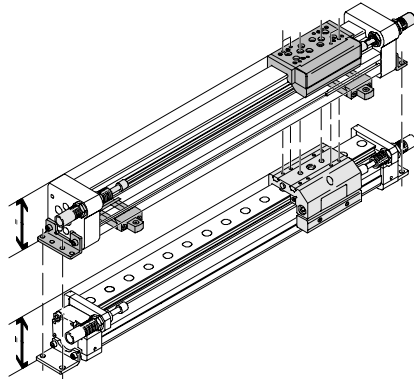
1) 在v=0.5 m/s, 带液压缓冲器 YSR 或 YSRWH时

无杆气缸 DGC-N

主要特性一览

可与无杆气缸 DGPL 互换

DGC 特殊的脚架安装件使得无杆气缸 DGPL 可被相同滑块和相同接口的 DGC-N-GF/-KF 代替。



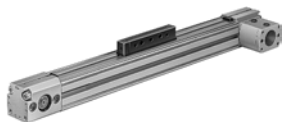
滑块位置	无杆气缸 DGPL	无杆气缸 DGC-N-GF/-KF	所需的脚架安装件 → Internet: hpc
在顶部			型号 HPC-...-S0/ HPC-...-S
在后侧			型号 HPC-...-SH/ HPC-...-S

可选择

电-机驱动单元

齿形带式电缸 DGE-ZR

丝杆式电缸 DGE-SP



优点:

定位驱动器用于到达多个位置

→ Internet: dge-zr

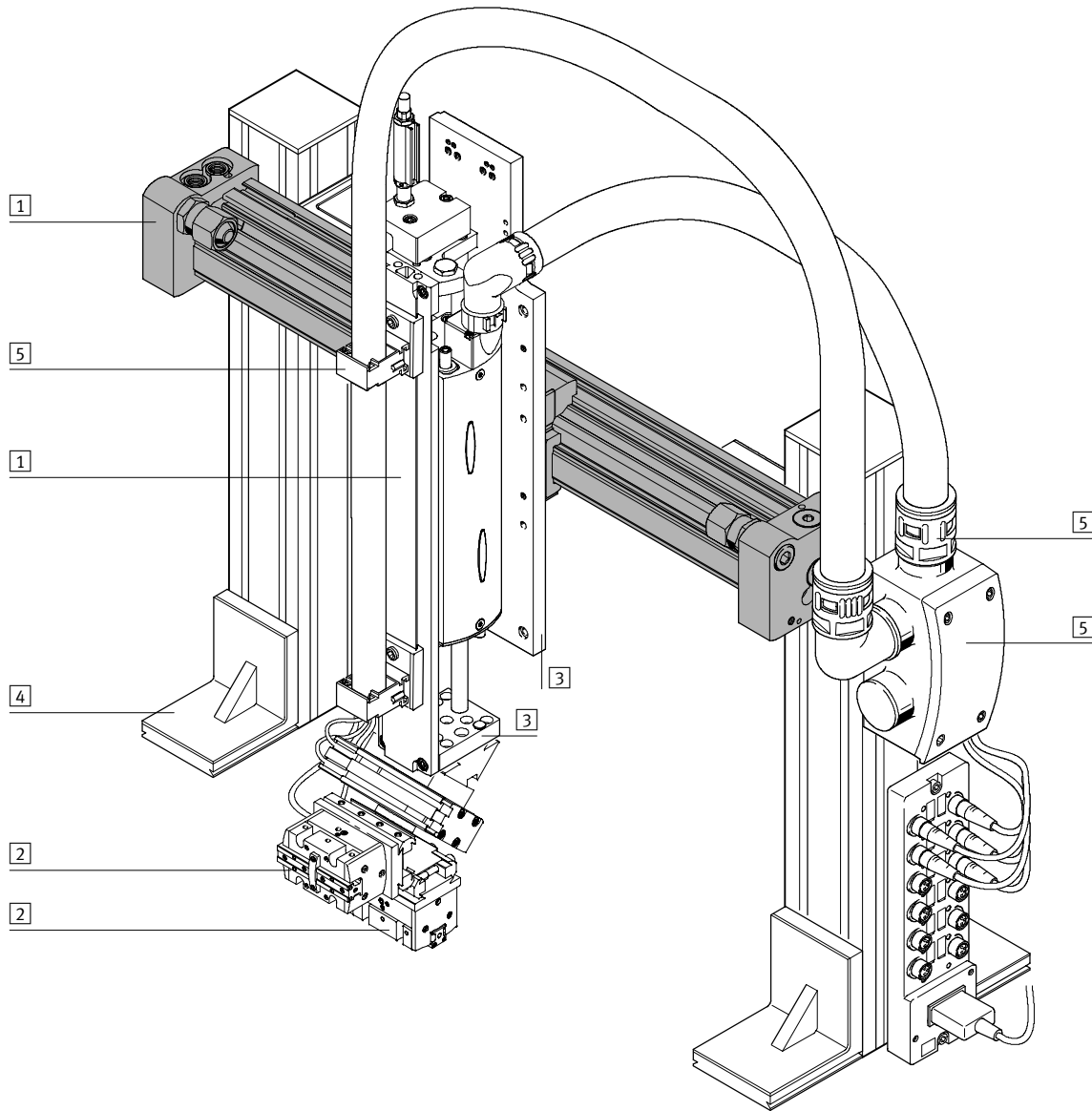
定位驱动器用于到达多个位置

→ Internet: dge-sp

无杆气缸 DGC-N

主要特性一览

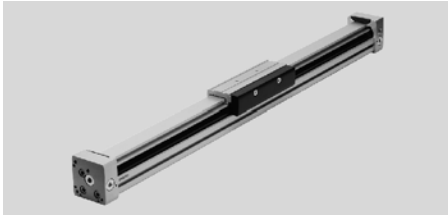
用于抓取和装配技术的系统产品



系统元件和附件		
	简要说明	→ 页码/Internet
① 驱动单元	在抓取和装配技术里有多种组合的可能	驱动器
② 气爪	抓取和装配技术里有多种变化的选择	气爪
③ 连接件	用于驱动器/驱动器 和动器/气爪的连接	连接组件
④ 基本元件	型材和型材接头, 型材/驱动器接头	基本元件
⑤ 安装元件	用于明显, 安全的引出电缆和管子	安装元件
- 轴	在抓取和装配技术里有多种组合的可能	轴
- 马达	伺服和步进马达, 带或不带减速机	马达

无杆气缸 DGC-N-G

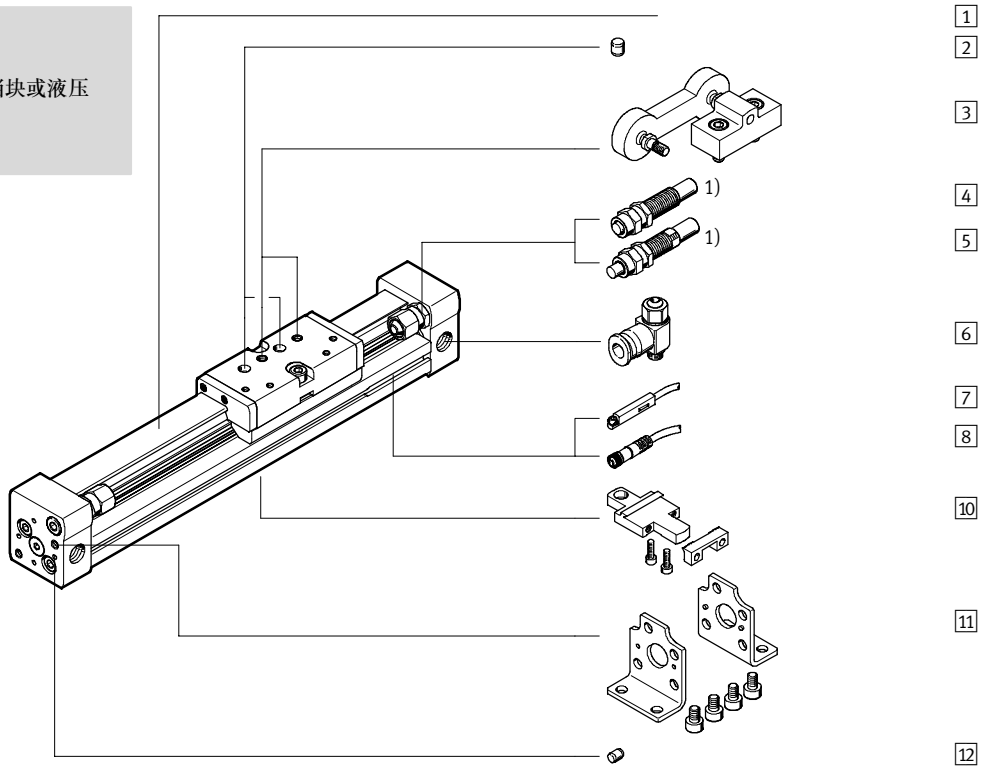
外围元件一览



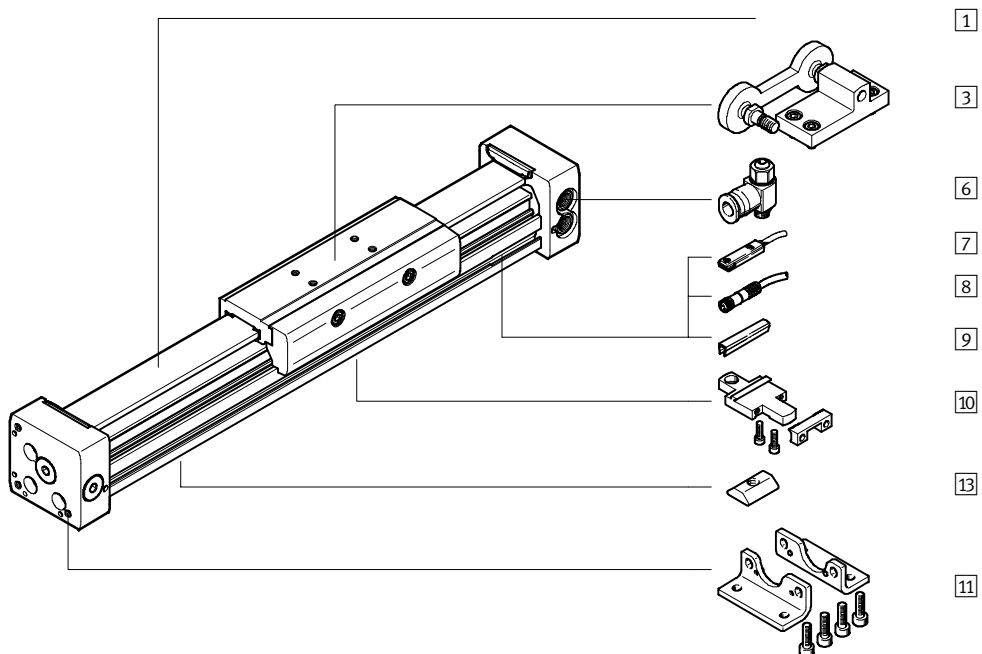
DGC-N-8/-12

注意

1) 不可去除终端挡块或液压缓冲器



DGC-N-18 ... 63



无杆气缸 DGC-N-G

外围元件一览

派生型和附件			
型号	适用于活塞直径 \varnothing	简要说明	→页码/Internet
1 无杆气缸 DGC-N-G	8 ... 63	不带附件的无杆气缸，基本型	12
2 定位销 ¹⁾ ZBS	8, 12	用于将负载和附件定位到滑块上	72
3 力矩补偿器 FK	8 ... 63	补偿安装无杆气缸和外部导向时的误差	66
- 缓冲器 P	8, 12	不可调，弹性缓冲。只用于低速时	23
- 缓冲器 PPV	18 ... 63	终端位置可调缓冲器。用于中速时	23
4 液压缓冲器 YSR	8, 12	自调节液压缓冲器，具有弹簧复位和线性缓冲特性	23
5 液压缓冲器 YSRW	8, 12	自调节液压缓冲器，具有弹簧复位和渐进缓冲特性	23
6 单向节流阀 GRLA	8 ... 63	用于调节速度	72
7 接近开关 G/H/I/J	8 ... 63	用于感测滑块位置	73
8 带电缆插座 V	8 ... 63	用于接近开关	74
9 沟槽盖 L	18 ... 63	用于防止灰尘进入，并保护接近开关电缆	72
10 型材安装件 M	8 ... 63	通过燕尾形连接件可选择简单的和精确的安装	64
11 脚架安装件 F	8 ... 63	用于安装到端盖上	60
12 定位销 ¹⁾ ZBS	8, 12	用于不带脚架安装件的驱动器的定位（用户指定）	72
13 沟槽螺母 B	25 ... 63	用于安装附件	NO TAG

1) 包括在驱动器供货范围内

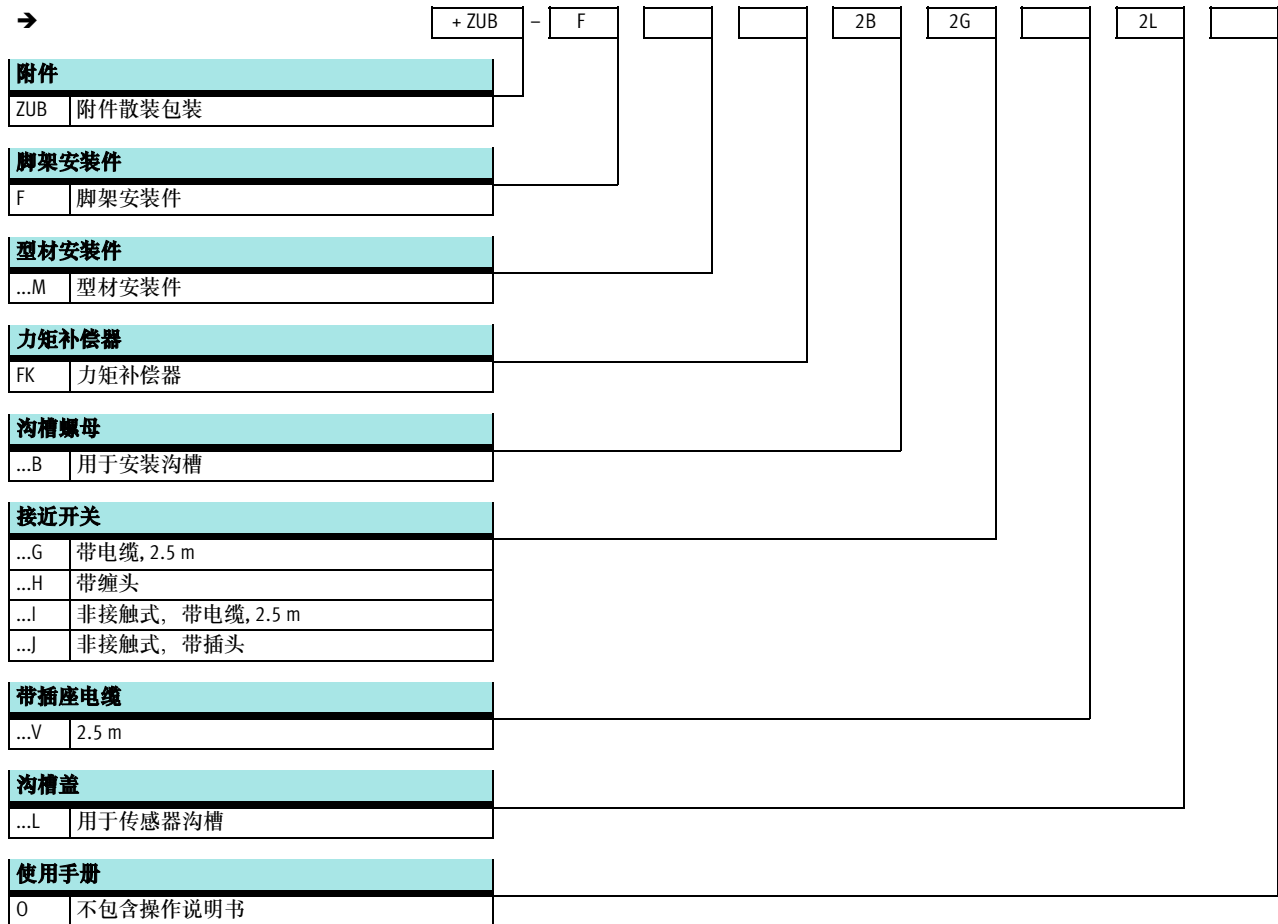
无杆气缸 DGC-N-G

型号代码

		DGC	-	N	-	25	-	1000	-	G	-	PPV	-	A
型号														
DGC	无杆气缸													
螺纹														
N	NPT 螺纹													
活塞直径 Ø [mm]														
行程 [mm]														
导向型式														
G	基本型													
缓冲形式														
P	两端带弹性缓冲垫													
PPV	双端具有可调缓冲													
YSR	自调节液压缓冲器, 线性													
YSRW	自调节液压缓冲器, 渐进式													
位置感测														
A	带位置感测													

无杆气缸 DGC-N-G

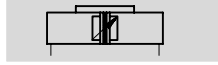
型号代码



无杆气缸 DGC-N-G

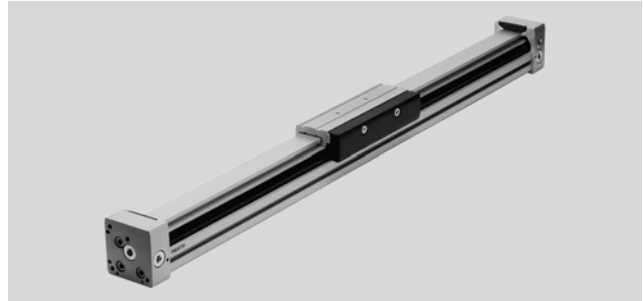
技术参数

功能



 www.festo.com

易损件
→ 23



- 缸径
8 ... 63 mm
- 行程长度
1 ... 8,500 mm

主要技术参数								
活塞直径 \varnothing	8	12	18	25	32	40	50	63
行程 [mm]	1 ... 1,500	1 ... 2,000	1 ... 3,000	1 ... 8,500			1 ... 5,000	
气接口	M5, 适用于 10-32 UNF			1/8 NPT		1/4 NPT		3/8 NPT
功能	双作用							
结构特点	无杆气缸							
驱动原理	开槽气缸, 机械耦合							
导轨形式	基本型							
安装位置	任意							
缓冲形式 → 15	P	两端带弹性缓冲垫		-				
	PPV	-		双端具有可调缓冲				
	YSR...	双端自调节液压缓冲器		-				
带 PPV 缓冲的缓冲长度 [mm]	-	-	16.5	15.5	17.5	29.5	29.8	31.1
位置感测	带位置感测							
安装型式	通过型材安装件							
	通过脚架安装件							
	直接安装							
最大速度 [m/s]	1	1.2	3					

注意: 该产品符合标准 ISO 1179-1 和标准 ISO 228-1.

工作和环境条件								
活塞直径 \varnothing	8	12	18	25	32	40	50	63
工作压力 [bar]	2.5 ... 8		2 ... 8			1.5 ... 8		
工作介质	过滤压缩空气, 润滑或未润滑							
环境温度 ¹⁾ [°C]	+5 ... +60		-10 ... +60					
耐腐蚀等级 CRC ²⁾	2							

1) 注意接近开关的工作范围

2) 耐腐蚀等级 2 符合 Festo 标准 940 070

元件须具备一定的耐腐蚀能力, 外部可视元件具备基本的涂层表面, 可直接与工业环境或与冷却液、润滑剂等介质接触

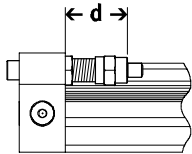
作用力 [N] 和冲击能量 [J]								
活塞直径 \varnothing	8	12	18	25	32	40	50	63
6 bar 时的理论作用力	30	68	153	295	483	754	1,178	1,870
终端位置上的冲击能量	→ 15							

重量 [g]								
活塞直径 \varnothing	8	12	18	25	32	40	50	63
行程 0 mm 时的基本重量	170	290	546	1,004	2,126	4,121	9,050	14,040
每 10 mm 行程的附加重量	9	12	22	34	54	77	116	150
移动负载	36	65	178	287	508	1,312	2,850	4,330

无杆气缸 DGC-N-G

技术参数

可调终端位置范围 d [mm]

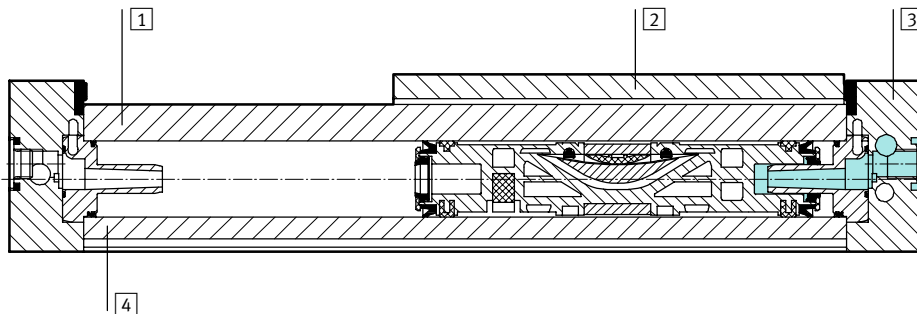


- 注意
如果双端具有可调缓冲PPV的行程减小，则许用动能减少。

活塞直径 \varnothing	8	12	18	25	32	40	50	63
缓冲器 P/PPV	11.3 ... 16.3	12.7 ... 17.7	-					
缓冲器 YSR/YSRW	12.8 ... 22.8	14 ... 24	-					

材料

剖面图



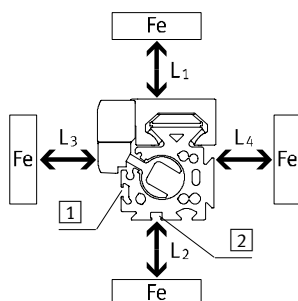
无杆气缸

1 导轨	阳极氧化铝
2 滑块	阳极氧化铝
3 端盖	阳极氧化铝
4 缸筒	阳极氧化铝
- 活塞密封	聚氨酯
- 密封带/盖条	聚氨酯
- 滑动元件	聚醋酸酯

铁素体材料对接近开关的影响

铁素体材料(钢质部件或面板)紧挨着接近开关会导致感测故障。必须遵守以下安全间距。

间距取决于接近开关的位置(见 1 和 2)。



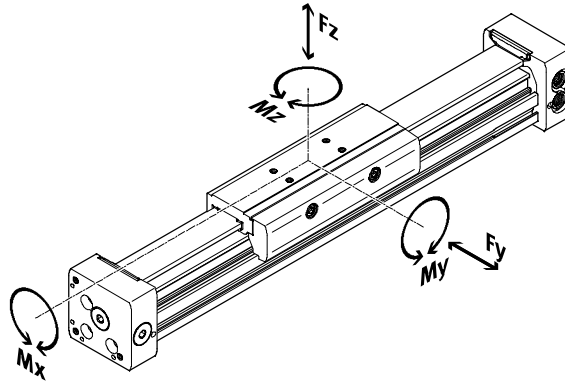
活塞直径 \varnothing	8	12	18	25	32	40	50	63
间距 L1	1 [mm]	0	0	0	0	0	0	0
	2 [mm]	-	-	0	0	0	0	0
间距 L2	1 [mm]	20	10	10	10	0	0	0
	2 [mm]	-	-	25	25	25	25	25
间距 L3	1 [mm]	30	25	25	25	25	25	25
	2 [mm]	-	-	10	10	0	0	0
间距 L4	1 [mm]	0	0	0	0	0	0	0
	2 [mm]	-	-	0	0	0	0	0

无杆气缸 DGC-N-G

技术参数

特性负载值

指示力和扭矩以滑块表面的中心为参照系。不可超出动态操作范围。在缓冲阶段应特别注意。



 注意


当基本型驱动器 DGC-N G 用于垂直模式并带大扭矩负载时，为了避免导轨的摩擦约束，推荐使用带滚珠轴承导轨的派生型 DGC-N KF → 40

如果驱动同时受到两个以上的指示力和扭矩，除了满足指示最大负载外，还必须满足以下方程式：

$$\frac{F_y}{F_{y_{max}}} + \frac{F_z}{F_{z_{max}}} + \frac{M_x}{M_{x_{max}}} + \frac{M_y}{M_{y_{max}}} + \frac{M_z}{M_{z_{max}}} \leq 1$$

许用力 and 力矩

活塞直径 Ø	8	12	18	25	32	40	50	63
F _y 最大 [N]	150	300	70	180	250	370	480	650
F _z 最大 [N]	150	300	340	540	800	1,100	1,600	2,000
M _x 最大 [Nm]	0.5	1.3	1.9	4	9	12	20	26
M _y 最大 [Nm]	2	5	12	20	40	60	150	150
M _z 最大 [Nm]	2	5	4	5	12	25	37	48

 注意

ProDrive

选型软件

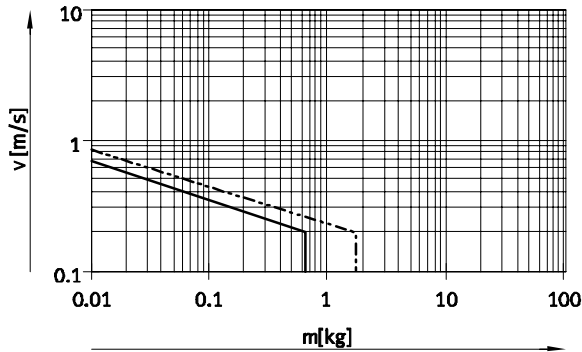
→ www.festo.com

无杆气缸 DGC-N-G

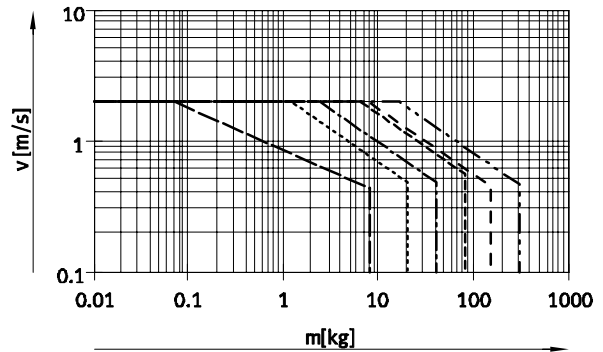
技术参数

最大许用活塞速度 v 和有效负载 m 的关系

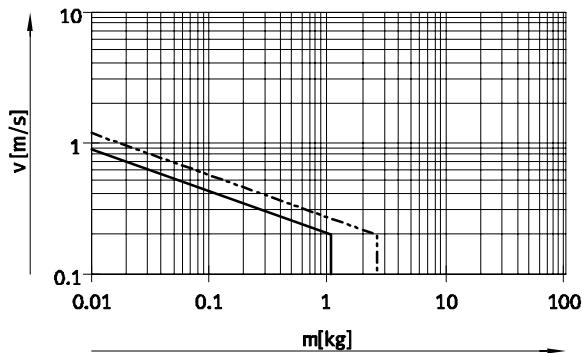
活塞直径 $\varnothing 8/12$ 带缓冲器 P



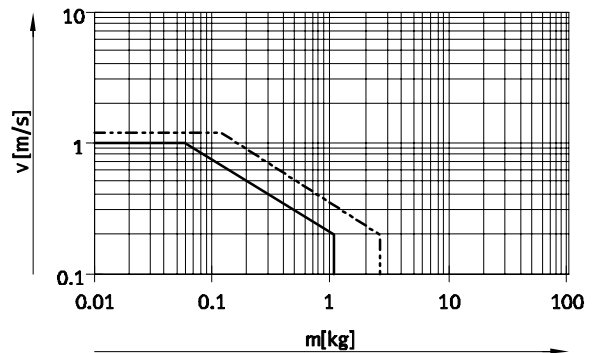
活塞直径 $\varnothing 18 \dots 63$ 带缓冲器 PPV



活塞直径 $\varnothing 8/12$ 带缓冲器 YSR



活塞直径 $\varnothing 8/12$ 带缓冲器 YSRW



- $\varnothing 8$ - - - $\varnothing 18$ - - - - $\varnothing 40$
- · - · - $\varnothing 12$ - · - · - $\varnothing 25$ - - - - $\varnothing 50$
- $\varnothing 32$ - - - - $\varnothing 63$

注意

这个数据表示可以达到的最大值。实际中该值会根据有效负载的位置和安装位置而波动。

缓冲的工作范围

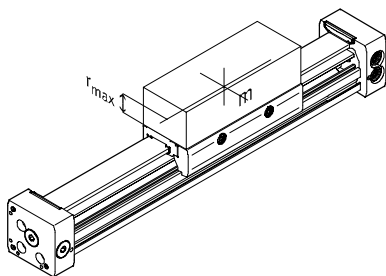
终端位置缓冲必须可调，以保证气缸稳定工作。如果工作条件超出了允许的范围，必须使用合适的装置（外部液压缓冲器）对移动负载进行缓冲，最好在重心位置。

注意

为了防止滑块变形，附件的支撑面必须保持至少0.03 mm的平滑度。

水平安装位置的数据:

活塞直径 \varnothing	8	12	18	25	32	40	50	63
间距 r_{max} [mm]	25	35	35	50	50	50	50	50



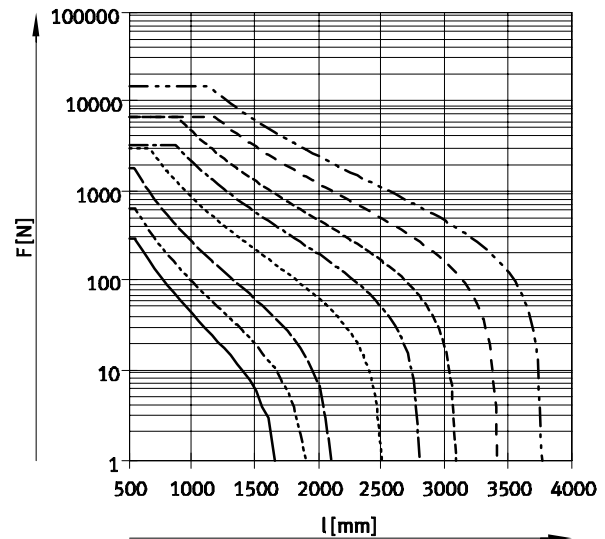
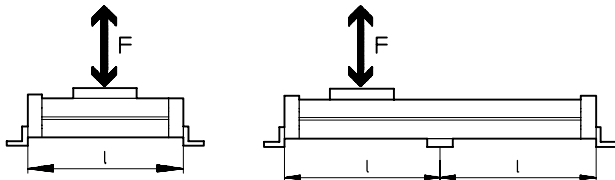
无杆气缸 DGC-N-G

技术参数

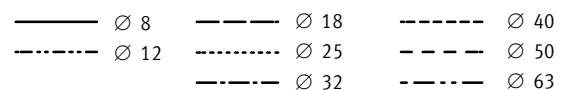
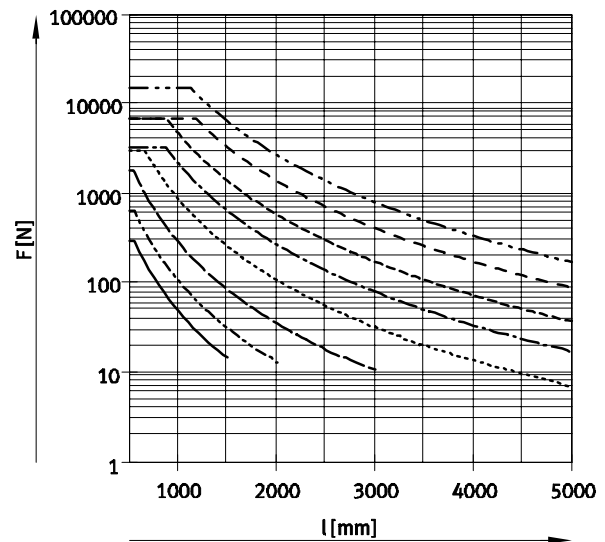
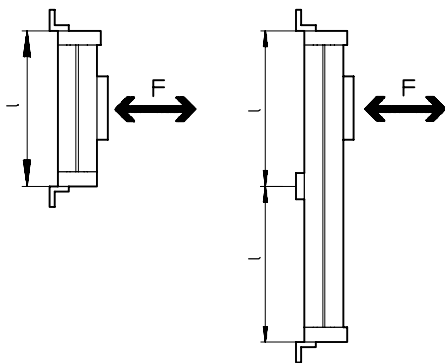
型材安装件 MUC 的数量取决于重力 F 和支撑跨度 l

在长行程的情况下，为了限制偏移，驱动器可能需要支撑。以下图表显示了根据安装位置和垂直力决定最大许用支撑跨度。

水平安装位置



垂直安装位置



例子:

驱动器 DGC-N-25-1500
在水平位置上承受300 N的力。

驱动器总长度为:
 $l = \text{行程长度} + L1$
 (见尺寸)
 $= 1,500 \text{ mm} + 200 \text{ mm}$
 $= 1,700 \text{ mm}$

根据图表，承受300 N力的驱动器DGC-N-25，其最大支撑跨度为1,300 mm。

在这个例子里需要使用型材安装件，因为最大支撑跨度(1,300 mm)小于驱动器的总行程长度(1,700 mm)。

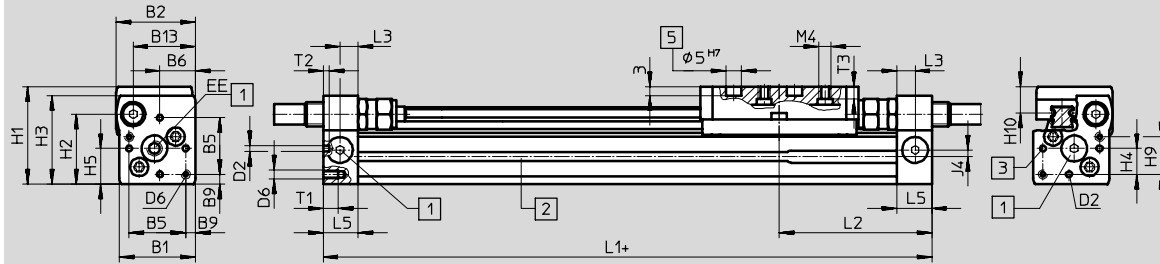
无杆气缸 DGC-N-G

技术参数

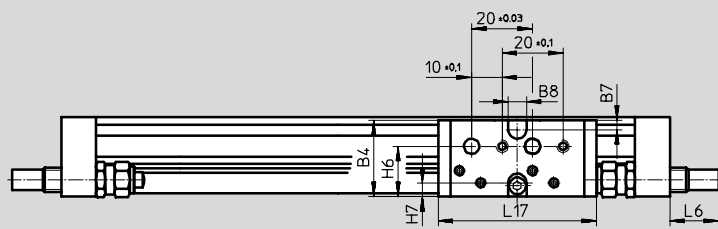
尺寸

下载 CAD数据 → www.festo.com

Ø 8 和 12



- + 加上行程长度
- ① 供气口, 在三个面上可选
- ② 传感器沟槽, 用于安装接近开关
- ③ 安装孔, 用于脚架安装件或定位销
- ⑤ 安装孔, 用于定位销 ZBS



Ø	B1	B2	B4	B5	B6	B7	B8	B9	B13	D2	D6	EE ¹⁾
[mm]							±0.05	±0.1		Ø H8		
8	25	26	25.5	18.6	11.7	3	6	3.2	20.5	2	M3	M5
12	30.2	31	30.5	20.6	13.5	3	8	4.8	25	2	M4	M5

Ø	H1	H2	H3	H4	H5	H6	H7	H9	H10	J4	L1	L2
[mm]											+0.5/ -0.4	
8	32	23	29	8.5	11.7	16.5	4.5	12.3	8.7	2.2	100	50.1
12	37.5	28.5	34.5	8.7	13.5	20.5	5	14.7	9.8	3	125	62.1

Ø	L3	L5	L6			L17	T1	T2	T3	行程公差
			P	YSR	YSRW					
[mm]										
8	6	11.5	0	16	16.2	52	5	2	4	0 ... 1.7
12	8	16	0	11.3	12.3	65	6	2	5	

1) 适用于 10-32 UNF

缸筒型材

Ø 8

Ø 12



- ① 传感器沟槽, 用于安装接近开关

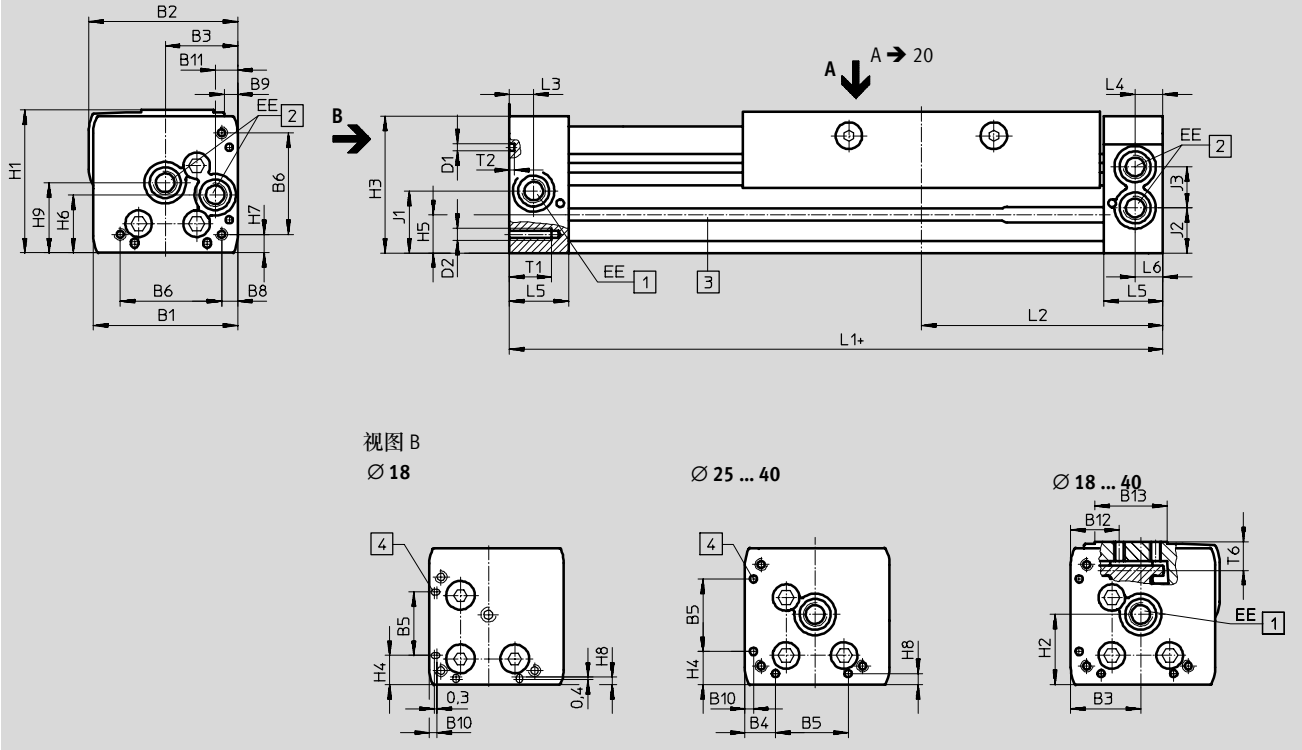
无杆气缸 DGC-N-G

技术参数

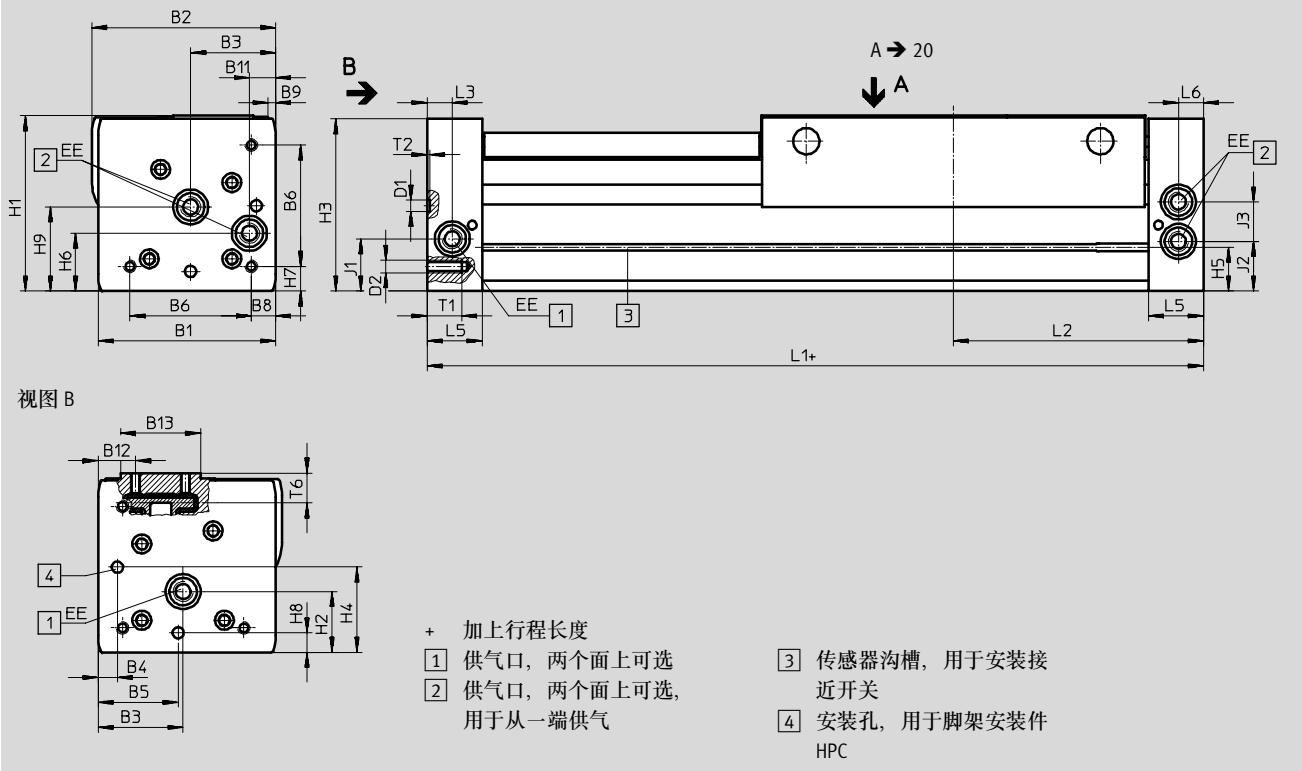
尺寸

下载 CAD 数据 → www.festo.com

∅ 18 ... 40



∅ 50/63



无杆气缸 DGC-N-G

技术参数

FESTO

∅	B1	B2	B3	B4	B5	B6	B8	B9
[mm]					±0.05			
18	44.5	46.3	19.5	8.8	21	31	3.8	3.3
25	59.8	61.6	30	12.65	30	42	6.65	5.6
32	73	75.5	38.5	5.7	63.1	57.5	8.5	5
40	91	94.5	45	17.2	55	65	12.2	5.3
50	113	127	60	8	52.8	81.6	12	0
63	142	147	68	15.5	68	97	19.5	6

∅	B10	B11	B12	B13	D1	D2	EE	H1	H2
[mm]					∅				
18	2.4	5.5	19.3	20	2±0.05	M4	M5 ¹⁾	49.8	23.1
25	3.5	9.3	20.15	30	3±0.05	M5	1/8 NPT	58.5	29
32	14	14.9	20.5	35	3±0.05	M6	1/8 NPT	73	30
40	8	16.5	19.8	45	4±0.05	M6	1/4 NPT	88	41.5
50	-	21	24	64	9H7	M8	1/4 NPT	120	38.5
63	-	21	30	64	9H7	M10	3/8 NPT	140	48.5

∅	H3	H4	H5	H6	H7	H8	H9	J1	J2
[mm]		±0.2							
18	48.3	10.3	13.4	20	5.3	2.4	25.2	20	16.5
25	56.5	13	15.8	24	7	4.5	29	26.1	18.6
32	71.5	5.7	17	27.7	8.5	14	35.2	30	22
40	85	17.2	25	36.5	12.2	8	44	35	26
50	116	52.8	29.3	36	12	8	53	30.5	30.5
63	137.5	68	34.8	46	19.5	15.5	67	41.5	39.5

∅	J3	L1	L2	L3	L4	L5	L6	T1	T2	T6	行程公差
[mm]		+0.9/-0.2									
18	11	150	74.5	5.7	5.8	15	5.5	9	2	10.7	0 ... 2.5
25	17	200	100	10.5	10.6	24.5	10.6	17.5	2	12	
32	18.5	250	124.8	14.5	14.5	30.5	14.5	15	2	13.8	
40	26	300	150	14.6	14.6	33.5	14.6	20	3	16.8	
50	28	350	175	17	-	41	17	24	2.1 ^{+0.2}	20.75	
63	31.5	400	200	20	-	44	20	27.5	2.1 ^{+0.2}	20.75	

1) 适用于 10-32 UNF

注意: 该产品符合标准 ISO 1179-1 和标准 ISO 228-1.

无杆气缸 DGC-N-G

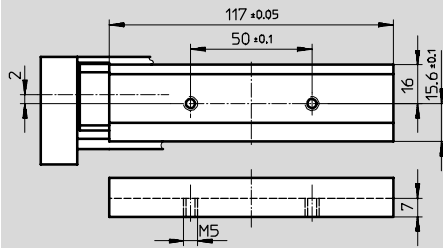
技术参数

尺寸

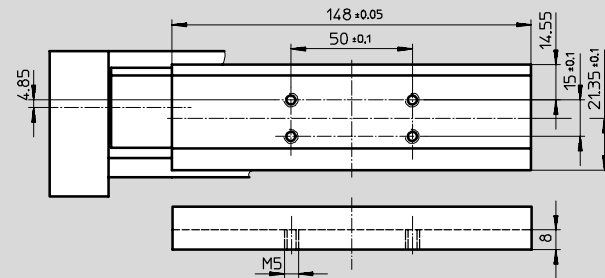
下载 CAD 数据 → www.festo.com

滑块-视图 A

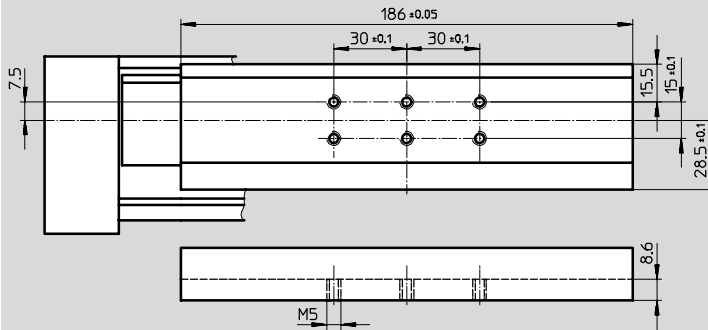
Ø 18



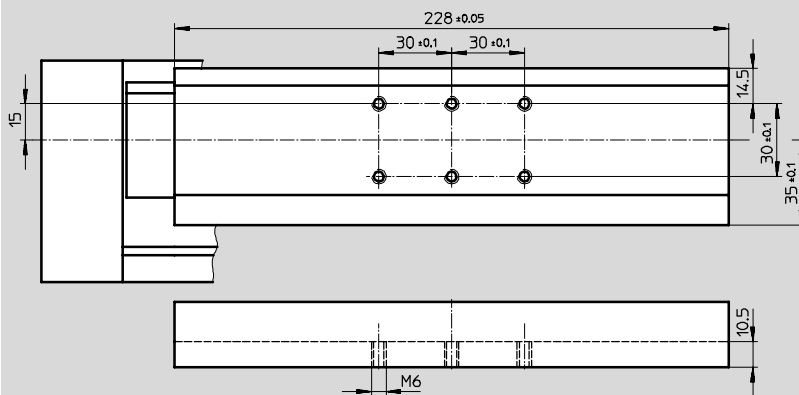
Ø 25



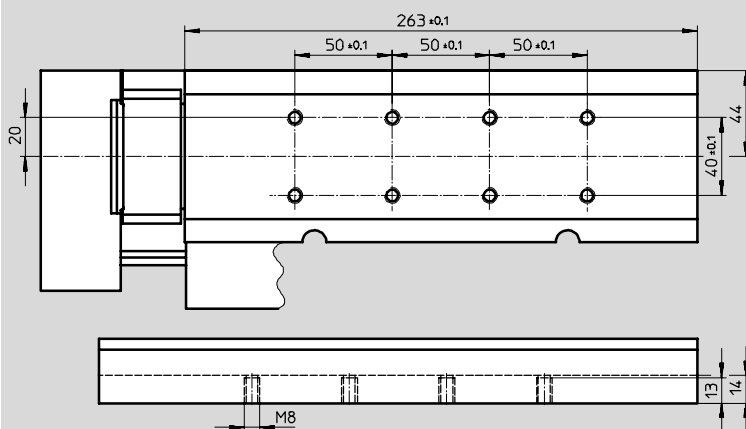
Ø 32



Ø 40



Ø 50



无杆气缸 DGC-N-G

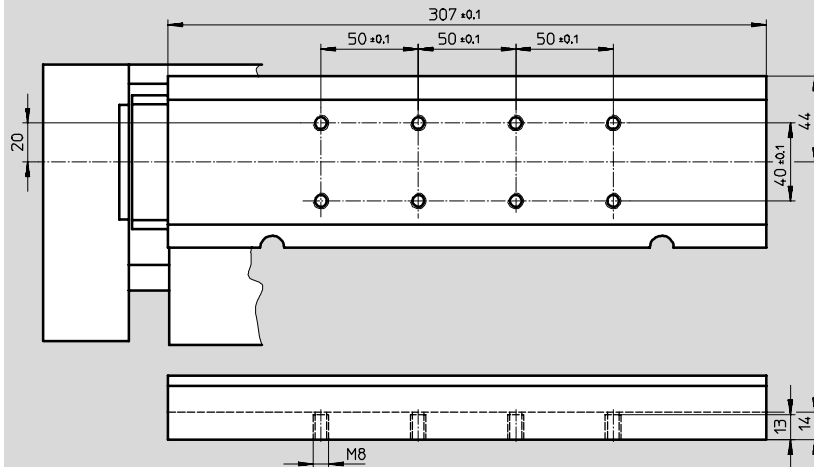
技术参数

尺寸

下载 CAD 数据 → www.festo.com

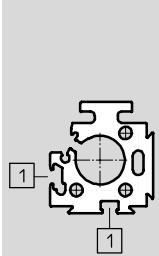
滑块 - 视图 A

Ø 63

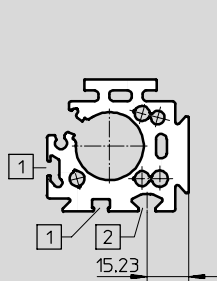


缸筒型材

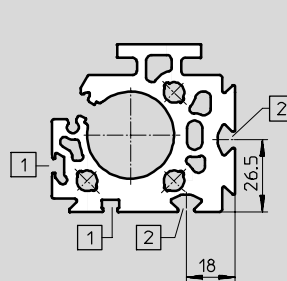
Ø 18



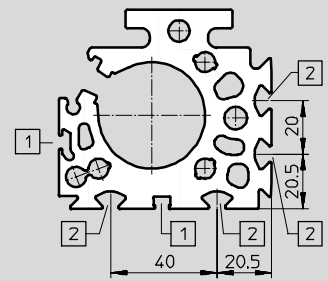
Ø 25



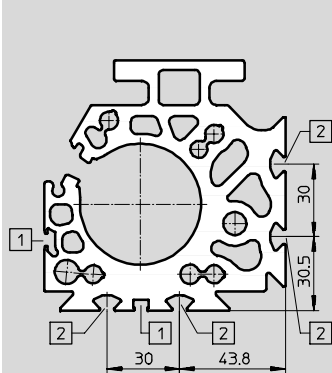
Ø 32



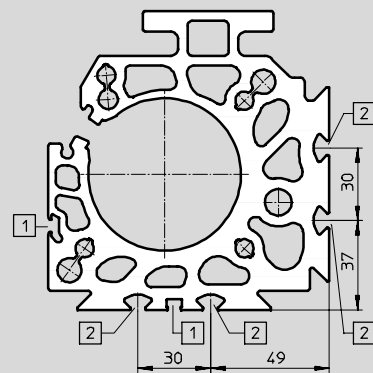
Ø 40



Ø 50



Ø 63



- ① 传感器沟槽, 用于安装接近开关
- ② 安装沟槽, 用于沟槽螺母

无杆气缸 DGC-N-G

订货数据 - 模块化产品

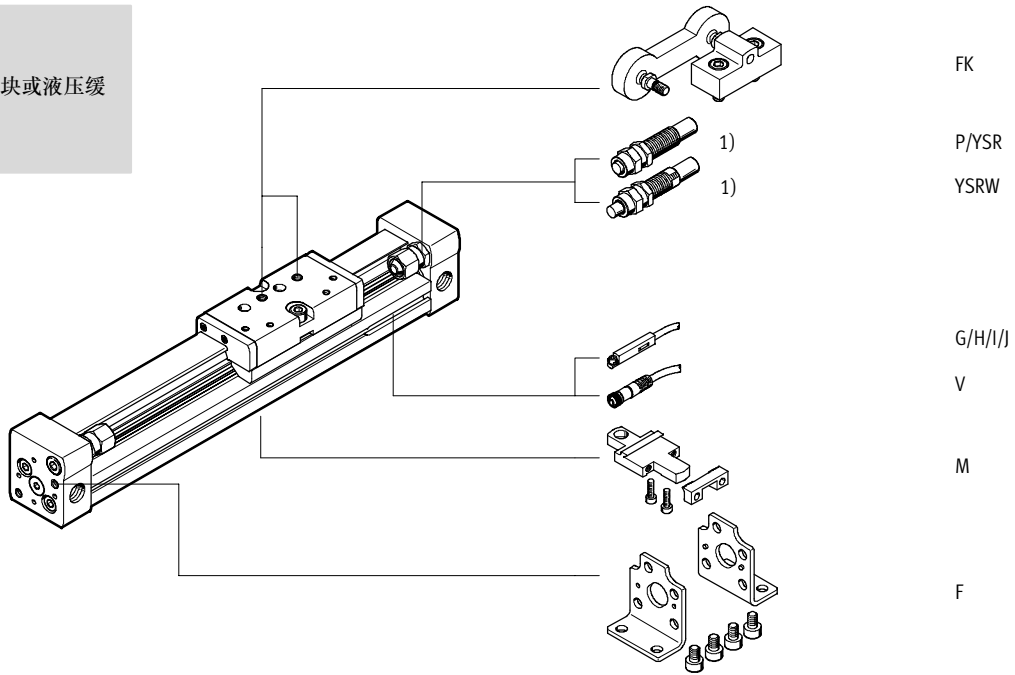
订货代码

必填数据/可选

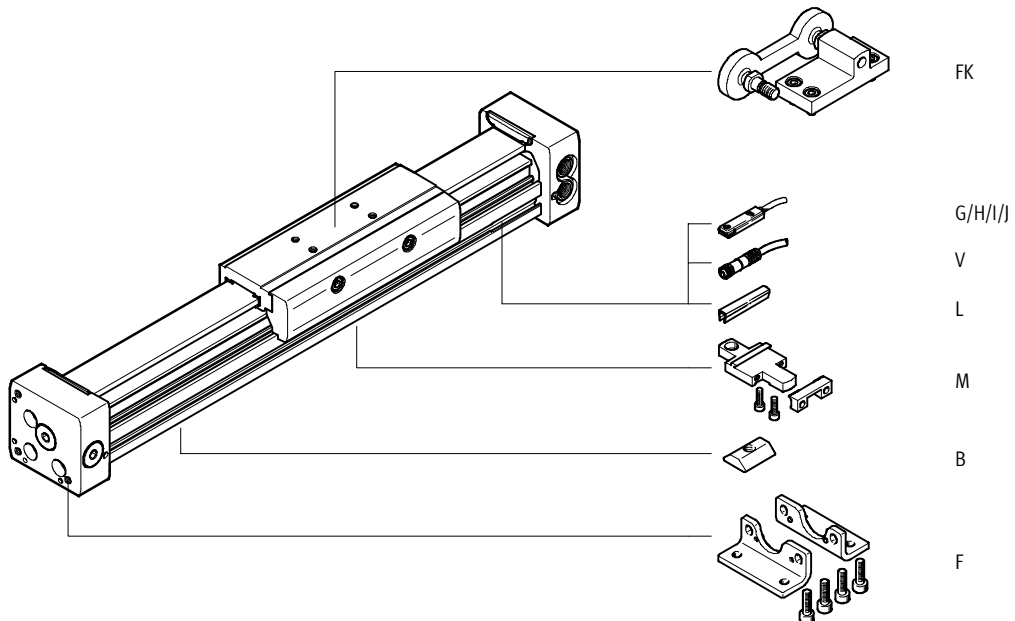
DGC-N-8/-12

- 注意

1)不可去除终端挡块或液压缓冲器



DGC-N-18 ... 63



无杆气缸 DGC-N-G

订货数据 - 模块化产品

订货表											输入代码	
规格	8	12	18	25	32	40	50	63	条件	代码		
M 模块号	530 906	530 907	532 446	532 447	532 448	532 449	532 450	532 451				
功能	无杆气缸									DGC	DGC	
螺纹	NPT 螺纹									-N	-N	
活塞直径 Ø [mm]	8	12	18	25	32	40	50	63		-...		
行程 [mm]	1 ... 1,500	1 ... 2,000	1 ... 3,000	1 ... 8,500			1 ... 5,000			-...		
导轨形式	基本型									-G	-G	
缓冲形式	在两端	弹性缓冲垫		-	-	-	-	-	-	-	-P	
	双端可调	-	-	气缓冲						-PPV		
	自调节	液压缓冲器		-	-	-	-	-	-	-	-YSR	
		液压缓冲器, 渐进式		-	-	-	-	-	-	-	-YSRW	
位置感测	带位置感测									-A	-A	
O 附件	散装包装(可扩充)									ZUB-	ZUB-	
脚架安装件	1									F		
型材安装件	1 ... 9									...M		
力矩补偿器	力矩补偿器									FK		
沟槽螺母	-	-	-	1 ... 9					...B			
接近开关	电缆 2.5 m	1 ... 9									...G	
	插头 M8	1 ... 9									...H	
接近开关, 非接触式, PNP	电缆 2.5 m	1 ... 9									...I	
	插头 M8	1 ... 9									...J	
带电缆插座	M8, 2.5 m	1 ... 9									...V	
沟槽盖	-	-	1 ... 9						...L			
手册	不包含操作说明书 (已有)									-O		

输出订货代码

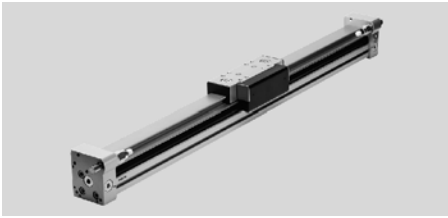
DGC - N - - - G - - A ZUB - -

订货数据 - 易损件

活塞直径 Ø	订货号	型号	活塞直径 Ø	订货号	型号
8	665 333	DGC-8-G	32	684 488	DGC-32
12	665 334	DGC-12-G	40	684 489	DGC-40
18	684 486	DGC-18	50	719 825	DGC-50
25	684 487	DGC-25	63	719 826	DGC-63

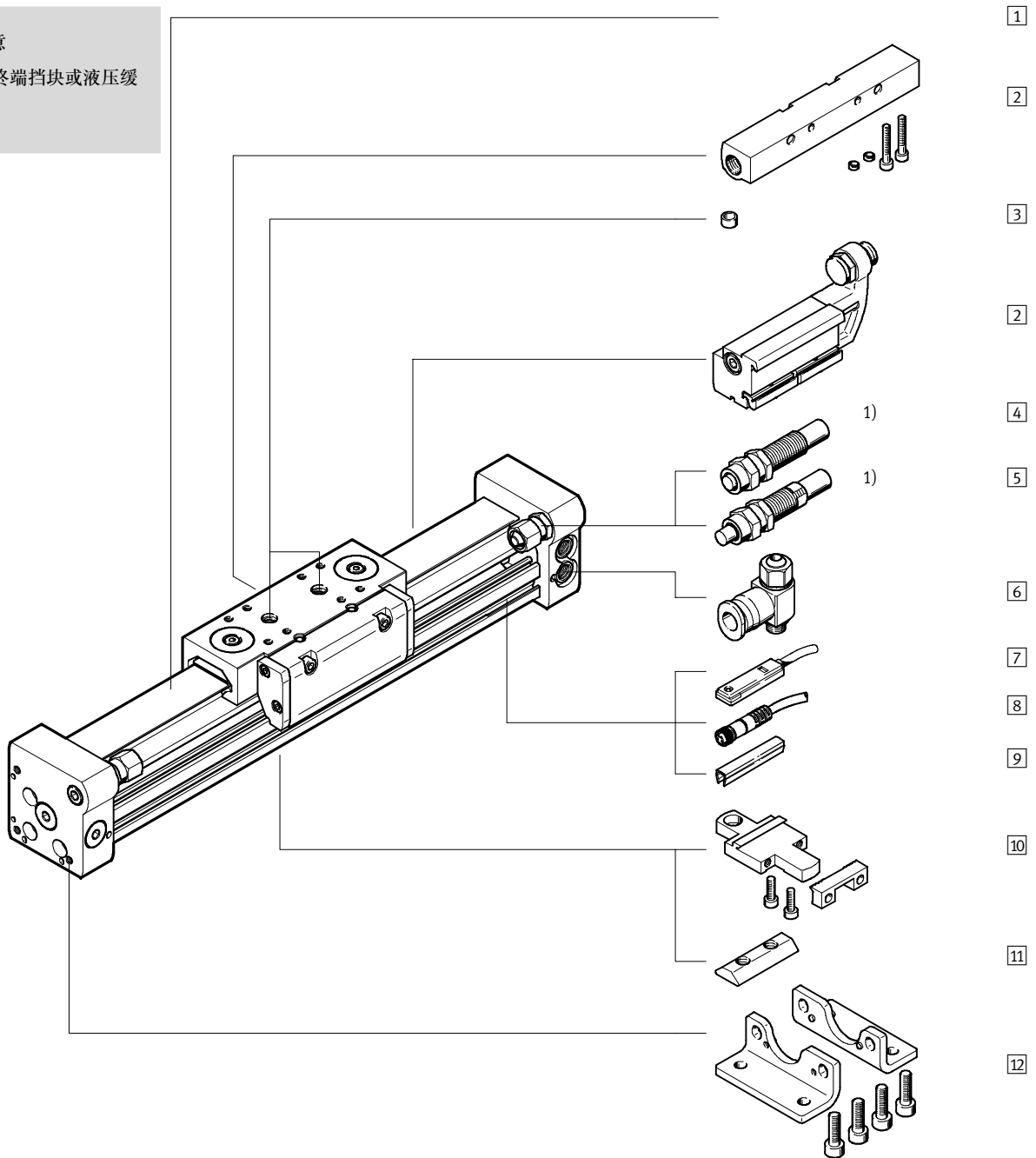
无杆气缸 DGC-N-GF, 带滑动轴承导轨

外围元件一览



注意

1)不可去除终端挡块或液压缓冲器



无杆气缸 DGC-N-GF, 带滑动轴承导轨

外围元件一览

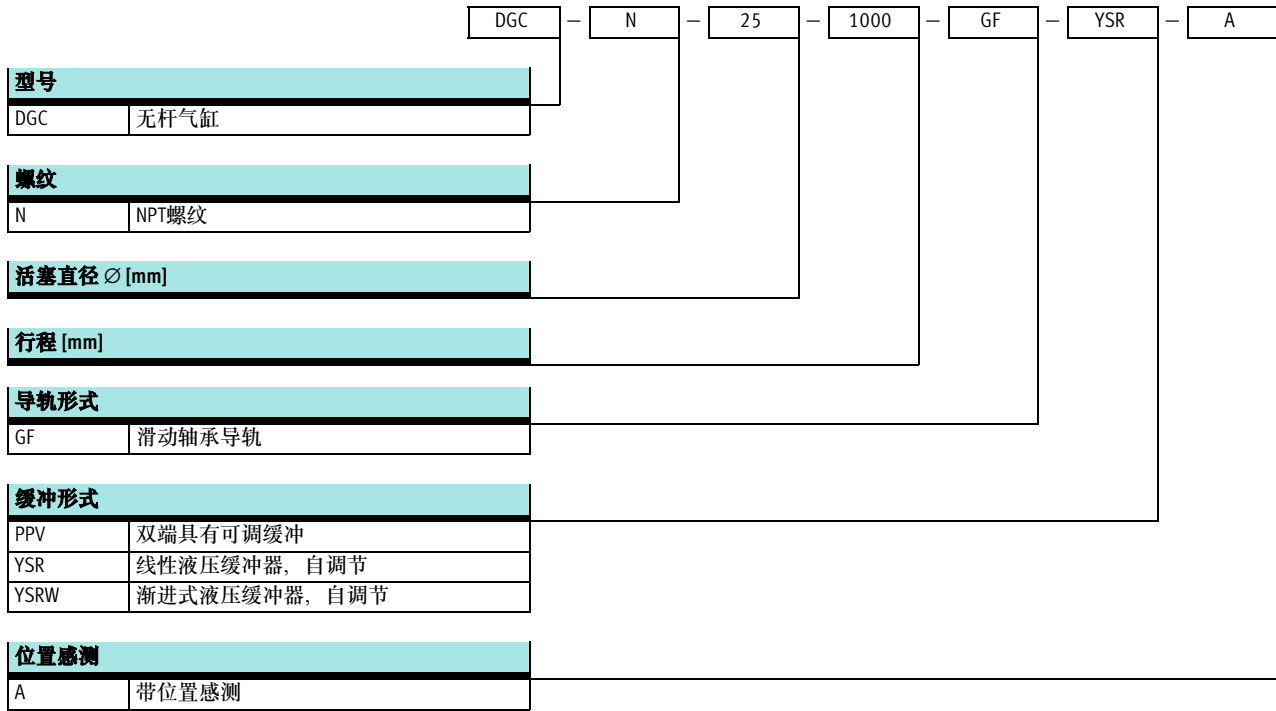
FESTO

派生型和附件			
型号	适用于活塞直径 \varnothing	简要说明	→ 页码/Internet
1 无杆气缸 DGC-N-GF	18 ... 63	不带附件的无杆气缸, 滑动轴承导轨	28
2 机械终端位置限制器YWZ	18 ... 63	用于可变的端位调节, 如, 用于幅度调节	68
3 定位销/套 ¹⁾ ZBS/ZBH	18 ... 63	用于将负载和附件定位到滑块上	72
- 缓冲器 PPV	18 ... 63	终端位置可调缓冲器。用于中速时	39
4 液压缓冲器 YSR	18 ... 63	自调节液压缓冲器, 具有弹簧复位和线性缓冲特性	39
5 液压缓冲器 YSRW	18 ... 63	自调节液压缓冲器, 具有弹簧复位和渐进缓冲特性	39
6 单向节流阀 GRLA	18 ... 63	用于调节速度	72
7 接近开关 G/H/I/I	18 ... 63	用于感测滑块位置	73
8 带电缆插座 V	18 ... 63	用于接近开关	74
9 沟槽盖 L	18 ... 63	用于防止灰尘进入, 并保护接近开关电缆	72
10 型材安装件 M	18 ... 63	通过燕尾形连接件可选择简单的和精确的安装	64
11 沟槽螺母 B	25 ... 63	用于安装附件	
12 脚架安装件 F	18 ... 63	用于安装到端盖上	60

1) 包括在驱动器的供货范围内

无杆气缸DGC-N-GF, 带滑动轴承导轨

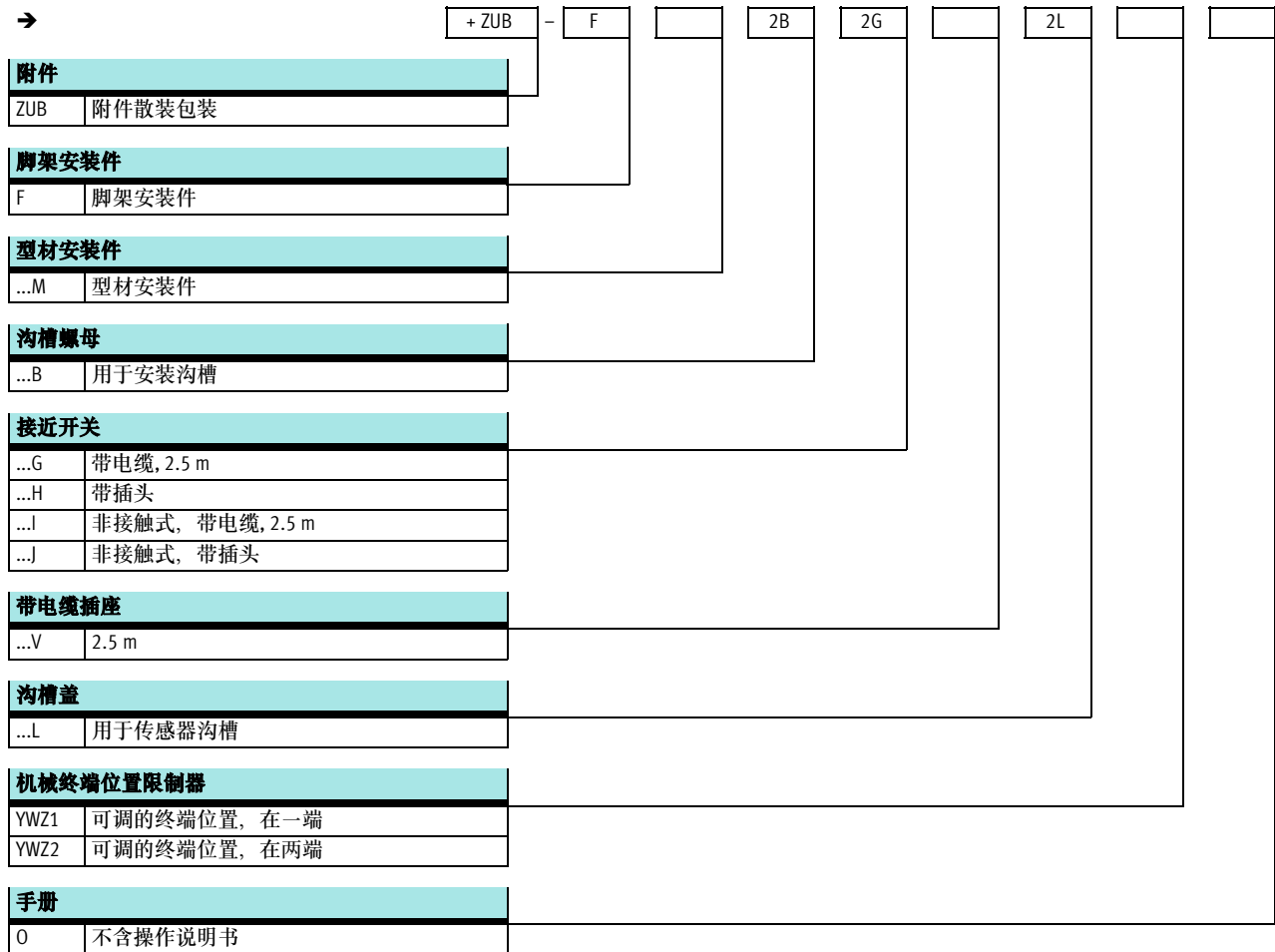
型号代码



无杆气缸DGC-N-GF, 带滑动轴承导轨

型号代码

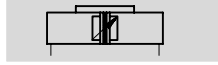
FESTO



无杆气缸 DGC-N-GF, 带滑动轴承导轨



技术参数

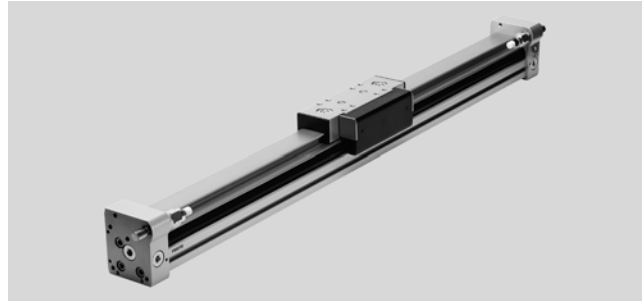
功能



 www.festo.com

易损件
→ 39

-  缸径
18 ... 63 mm
-  行程长度
1 ... 8,500 mm



主要技术参数						
活塞直径 \varnothing	18	25	32	40	50	63
行程 [mm]	1 ... 3,000	1 ... 8,500			1 ... 5,000	
气接口	M5, 适用于 10-32 UNF	1/8 NPT		1/4 NPT		3/8 NPT
功能	双作用					
结构特点	无杆气缸					
驱动原理	开槽气缸, 机械耦合					
导轨形式	滑动轴承导轨					
安装位置	任意					
缓冲形式	PPV	双端具有可调缓冲				
→ 31	YSR...	双端自调节液压缓冲器				
带 PPV 缓冲的缓冲长度 [mm]	16.5	15.5	17.5	29.5	29.8	31.1
位置感测	带位置感测					
安装型式	通过型材安装件					
	通过脚架安装件					
	直接安装					
最大速度 [m/s]	3					

注意: 该产品符合标准 ISO 1179-1 和标准 ISO 228-1.

工作和环境条件						
活塞直径 \varnothing	18	25	32	40	50	63
工作压力 [bar]	2 ... 8			1.5 ... 8		
工作介质	过滤压缩空气, 润滑或未润滑					
环境温度 ¹⁾ [°C]	-10 ... +60					
耐腐蚀等级 CRC ²⁾	2					

1) 注意接近开关的工作范围

2) 耐腐蚀等级 2 符合 Festo 标准 940 070

元件须具备一定的耐腐蚀能力, 外部可视元件具备基本的涂层表面, 可直接与工业环境或与冷却液、润滑剂等介质接触

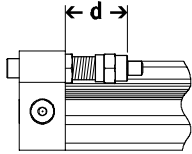
作用力 [N] 和冲击能量 [J]						
活塞直径 \varnothing	18	25	32	40	50	63
6 bar 时的理论作用力	153	295	483	754	1,178	1,870
终端位置上的冲击能量	→ 31					

重量 [g]						
活塞直径 \varnothing	18	25	32	40	50	63
行程 0 mm 时的基本重量	763	1,609	2,532	5,252	10,065	16,308
每 10 mm 行程的附加重量	23	35	55	76	117	180
移动负载	267	526	824	1,725	3,319	5,226

无杆气缸 DGC-N-GF, 带滑动轴承导轨

技术参数

可调终端位置范围 d [mm]



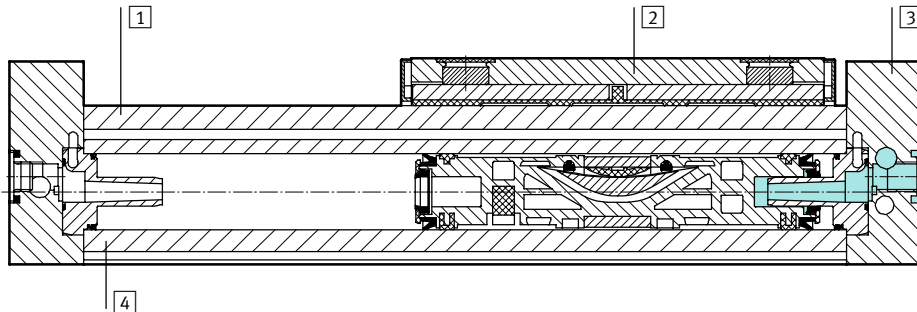
- 注意

如果双端具有可调缓冲PPV的行程减小, 则许用动能减少。

活塞直径 \varnothing	18	25	32	40	50	63
缓冲器 PPV	13.8 ... 15.8	21.1 ... 25.1	25.2 ... 30.2	28.7 ... 33.7	28.7 ... 33.7	38.8 ... 43.8
缓冲器 YSR/YSRW	14.5 ... 24.5	22.5 ... 32.5	27.3 ... 37.3	31 ... 41	31 ... 56	41 ... 76

材料

剖面图

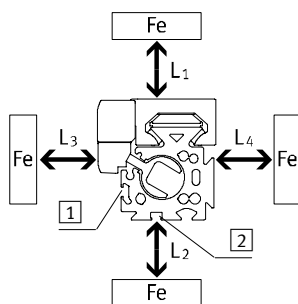


无杆气缸	
1 导轨	阳极氧化铝
2 滑块	阳极氧化铝
3 端盖	阳极氧化铝
4 缸筒	阳极氧化铝
- 活塞密封	聚氨酯
- 密封带/盖条	聚氨酯
- 滑动元件	聚醋酸酯

铁素体材料对接近开关的影响

铁素体材料(钢质部件或面板)紧挨着接近开关会导致感测故障。必须遵守以下安全间距。

间距取决于接近开关的位置(见 1 和 2)。



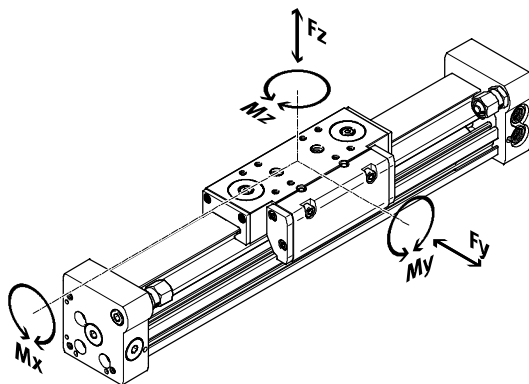
活塞直径 \varnothing		8	12	18	25	32	40	50	63
间距 L1	1 [mm]	0	0	0	0	0	0	0	0
	2 [mm]	-	-	0	0	0	0	0	0
间距 L2	1 [mm]	20	10	10	10	0	0	0	0
	2 [mm]	-	-	25	25	25	25	25	25
间距 L3	1 [mm]	30	25	25	25	25	25	25	25
	2 [mm]	-	-	10	10	0	0	0	0
间距 L4	1 [mm]	0	0	0	0	0	0	0	0
	2 [mm]	-	-	0	0	0	0	0	0

无杆气缸 DGC-N-GF, 带滑动轴承导轨

技术参数

特性负载值

指示力和扭矩以滑块表面的中心为参照系。不可超出动态操作范围。在缓冲阶段应特别注意。



注意

当基本型驱动器DGC-N 6F用于垂直模式并带大扭矩负载时，为了避免导轨的摩擦约束，推荐使用带滚珠轴承导轨的派生型 DGC-N KF → 40

如果驱动同时受到两个以上的指示力和扭矩，除了满足指示最大负载外，还必须满足以下方程式：

$$\frac{F_y}{F_{y_{max}}} + \frac{F_z}{F_{z_{max}}} + \frac{M_x}{M_{x_{max}}} + \frac{M_y}{M_{y_{max}}} + \frac{M_z}{M_{z_{max}}} \leq 1$$

运动速度为 0.2 m/s时的许用力 and 力矩

活塞直径 Ø	18	25	32	40	50	63
Fy最大 [N]	440	640	900	1,380	1,500	2,300
Fz最大 [N]	540	1,300	1,800	2,000	2,870	4,460
Mx最大 [Nm]	3.4	8.5	15	28	54	96
My最大 [Nm]	20	40	70	110	270	450
Mz最大 [Nm]	8.5	20	33	54	103	187

注意

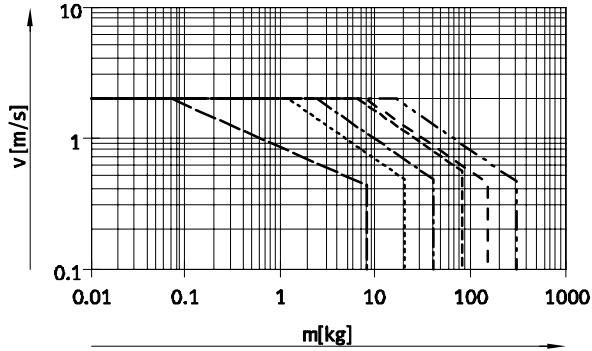
ProDrive
选型软件
→ www.festo.com

无杆气缸 DGC-N-GF, 带滑动轴承导轨

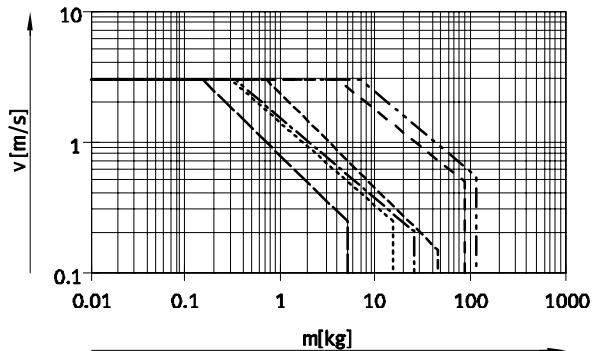
技术参数

最大许用活塞速度 v 和有效负载 m 的关系

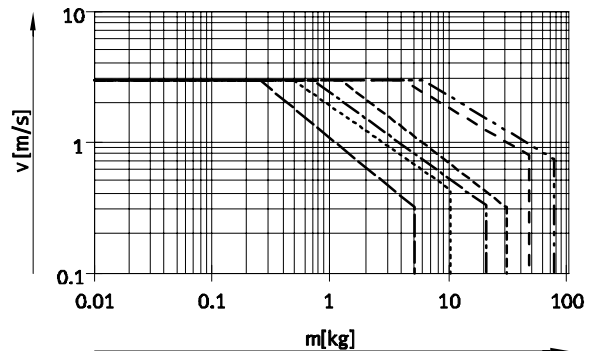
带缓冲器 PPV



带缓冲器 YSR



带缓冲器 YSRW



- \varnothing 18 - - - - \varnothing 40
- · - · - \varnothing 25 - - - - \varnothing 50
- · - · - \varnothing 32 - · - · - \varnothing 63

注意

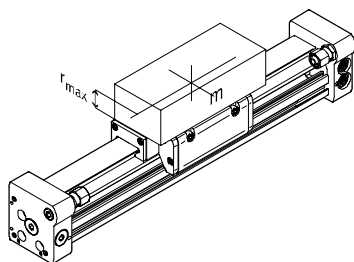
这个数据表示可以达到的最大值。实际中该值会根据有效负载的位置和安装位置而波动。

缓冲的工作范围

终端位置缓冲必须可调，以保证气缸稳定工作。如果工作条件超出了允许的范围，必须使用合适的装置（外部液压缓冲器）对移动负载进行缓冲，最好在重心位置。

注意

为了防止滑块变形，附件的支撑面必须保持至少0.03 mm的平滑度。



活塞直径 \varnothing	8	12	18	25	32	40	50	63
间距 r_{max} [mm]	25	35	35	50	50	50	50	50

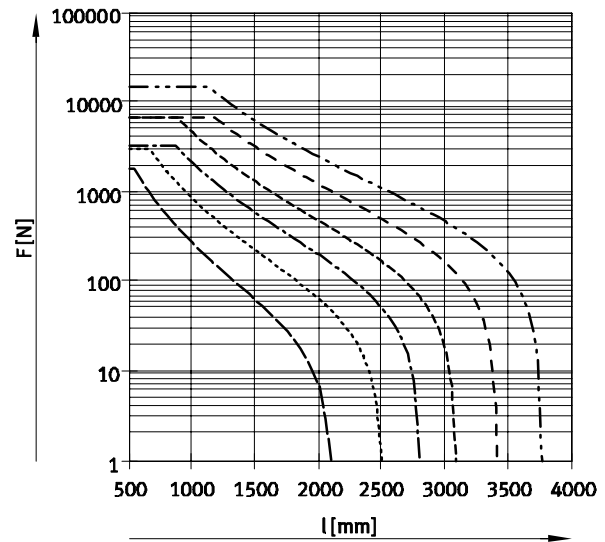
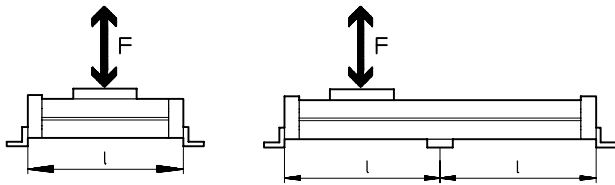
无杆气缸 DGC-N-GF, 带滑动轴承导轨

技术参数

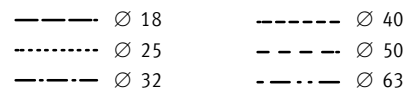
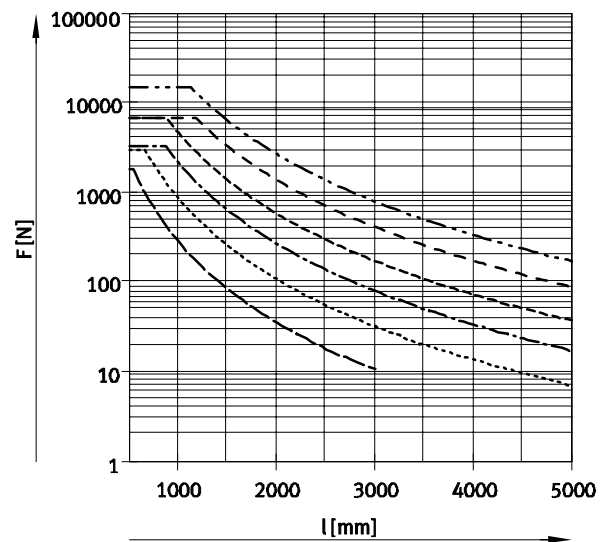
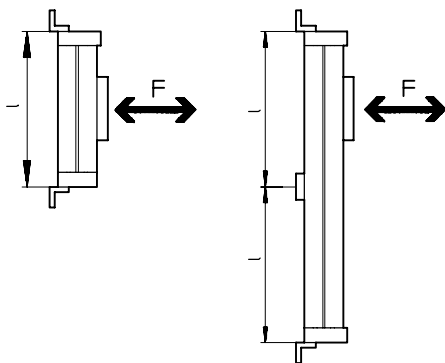
型材安装件 MUC 的数量取决于重力 F 和支撑跨度 l

在长行程的情况下，为了限制偏移，驱动器可能需要支撑。以下图表显示了根据安装位置和垂直力决定最大许用支撑跨度。

水平安装位置



垂直安装位置



例子:

驱动器 DGC-N-25-1500
在水平位置上承受 300 N 的力。

驱动器总长度为:
 $l = \text{行程长度} + L1$
 (见尺寸)
 $= 1,500 \text{ mm} + 200 \text{ mm}$
 $= 1,700 \text{ mm}$

根据图表，承受 300 N 力的驱动器 DGC-N-25，其最大支撑跨度为 1,300 mm。

在这个例子中需要使用型材安装件，因为最大支撑跨度 (1,300 mm) 小于驱动器的总行程长度 (1,700 mm)。

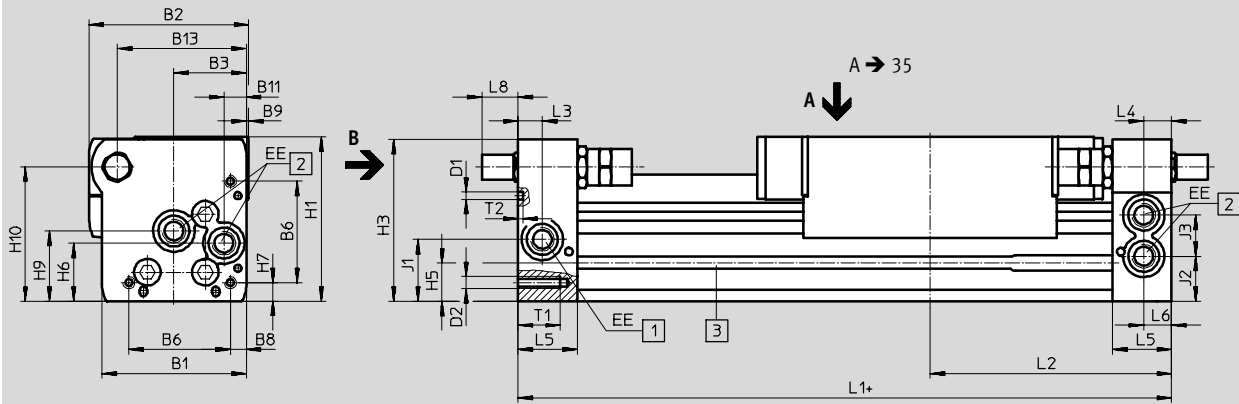
无杆气缸 DGC-N-GF, 带滑动轴承导轨

技术参数

尺寸

下载CAD数据 → www.festo.com

∅ 18 ... 40



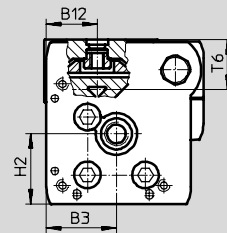
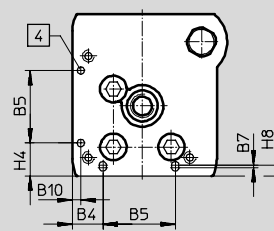
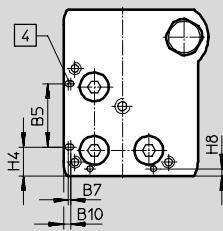
视图B
∅ 18

∅ 25 ... 40

∅ 18 ... 40

+ 加上行程长度

- ① 供气口, 在两个面上可选
- ② 供气口, 在两个面上可选, 用于在一端供气
- ③ 传感器沟槽, 用于安装接近开关
- ④ 安装孔, 用于脚架安装件 HPC



∅	B1	B2	B3	B4	B5	B6	B7	B8	B9	B10	B11	B12	B13	D1
[mm]					±0.05									∅ ±0.05
18	44.5	49.9	19.5	8.8	21	31	0.8	3.8	1	2.4	5.5	15.5	39	2
25	59.8	66	30	12.65	30	42	1	6.65	1	3.5	9.3	21	53.5	3
32	73	79	38.5	5.7	63.1	57.5	-	8.5	1.5	14	14.9	18	66.5	3
40	91	98.5	45	17.2	55	65	-	12.2	2	8	16.5	24.8	80.5	4

∅	D2	EE	H1	H2	H3	H4	H5	H6	H7	H8	H9	H10	J1	J2
[mm]						±0.2								
18	M4	M5 ¹⁾	56.3	23.1	55	9.6	13.4	20	4.6	2.4	25.2	46	20	16.5
25	M5	3/8 NPT	68	29	67	13.65	15.8	24	7.65	4.5	29	55.5	26.1	18.6
32	M6	3/8 NPT	78.5	30	77	5.7	17	27.7	8.5	14	35.2	63.8	30	22
40	M6	1/4 NPT	99.5	41.5	97.5	17.2	25	36.5	12.2	8	44	81.5	35	26

∅	J3	L1	L2	L3	L4	L5	L6	L8			T1	T2	T6	行程公差
								PPV	YSR	YSRW				
[mm]		+0.9/-0.2												
18	11	150	74.5	5.7	5.8	15	5.5	0	15.9	19.4	9	2	17.1	0 ... 2.5
25	17	200	100	10.5	10.6	24.5	10.6	0	12.5	15	17.5	2	20.5	
32	18.5	250	124.8	14.5	14.5	30.5	14.5	0	8.5	15.5	15	2	21.3	
40	26	300	150	14.6	14.6	33.5	14.6	0	12.8	21	20	3	30.7	

1) 适用于 10-32 UNF

注意: 该产品符合标准 ISO 1179-1 和标准 ISO 228-1.

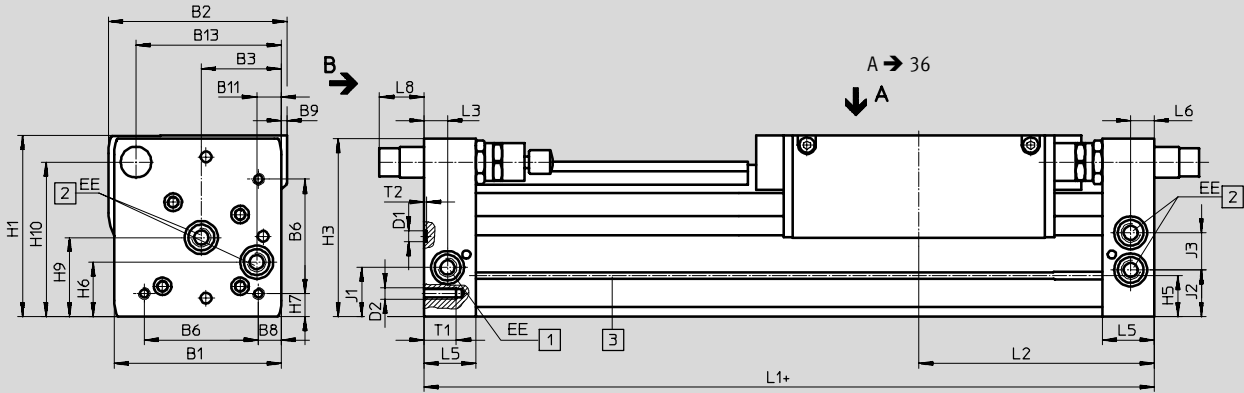
无杆气缸 DGC-N-GF, 带滑动轴承导轨

技术参数

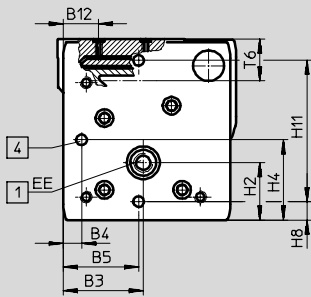
尺寸

下载CAD数据 → www.festo.com

∅ 50/63



视图 B



- + 加上行程长度
- 1 供气口, 两个面上可选
- 2 供气口, 两个面上可选, 用于从一端供气
- 3 传感器沟槽, 用于安装接近开关
- 4 安装孔, 用于脚架安装件 HPC

∅	B1	B2	B3	B4	B5	B6	B8	B9	B11	B12	B13	D1	D2
[mm]					±0.05							∅ H7	
50	113	126.5	60	8	52.8	81.6	12	-	21	24	97	9	M8
63	142	149	68	15.5	68	97	19.5	5	21	30	123.5	9	

∅	EE	H1	H2	H3	H4	H5	H6	H7	H8	H9	H10	H11	J1
[mm]												±0.05	
50	1/4 NPT	124.5	38.5	122.5	52.8	29.3	36	12	8	53	104.5	100	30.5
63	3/8 NPT	153.5	48.5	151	68	34.8	46	19.5	15.5	67	131	120	41.5

∅	J2	J3	L1	L2	L3	L5	L6	L8			T1	T2	T6	行程公差
								PPV	YSR	YSRW				
[mm]			+0.9/-0.2									+0.2		
50	30.5	28	350	175	17	41	17	0	31	36.3	24	2.1	30.4	0 ... 2.5
63	39.5	31.5	400	200	20	44	20	0	38.3	48.3	27.5	2.1	36.2	

注意: 该产品符合标准 ISO 1179-1 和标准 ISO 228-1.

无杆气缸 DGC-N-GF, 带滑动轴承导轨

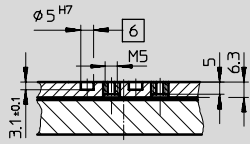
技术参数

尺寸

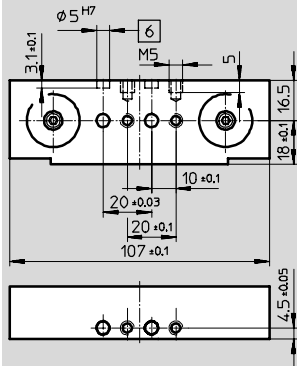
下载CAD数据 → www.festo.com

滑块

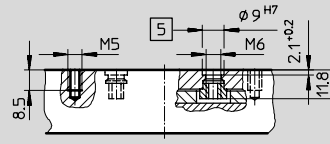
Ø 18



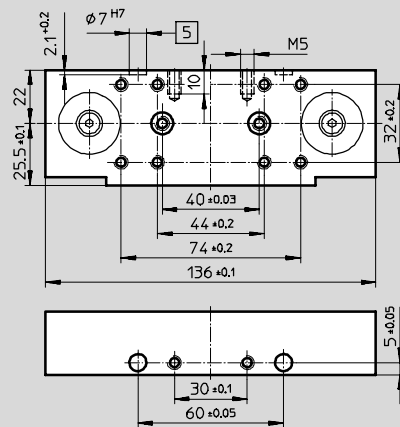
视图 A



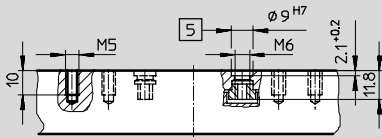
Ø 25



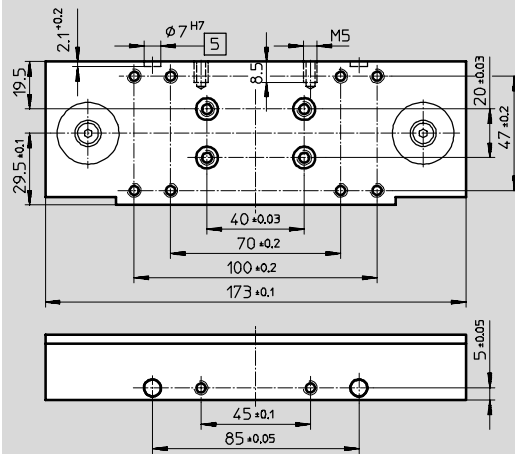
视图 A



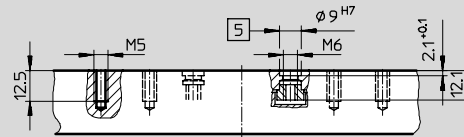
Ø 32



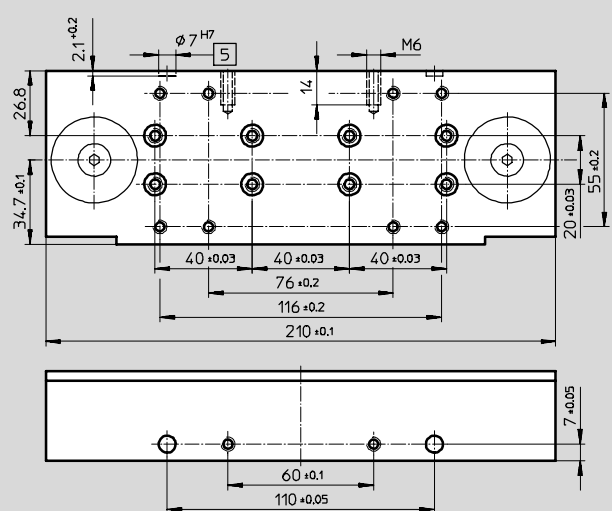
视图 A



Ø 40



视图 A



- 5 定位套 ZBH 安装孔
- 6 定位销 ZBS 安装孔

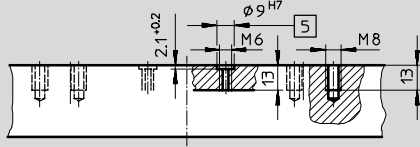
无杆气缸 DGC-N-GF, 带滑动轴承导轨

技术参数

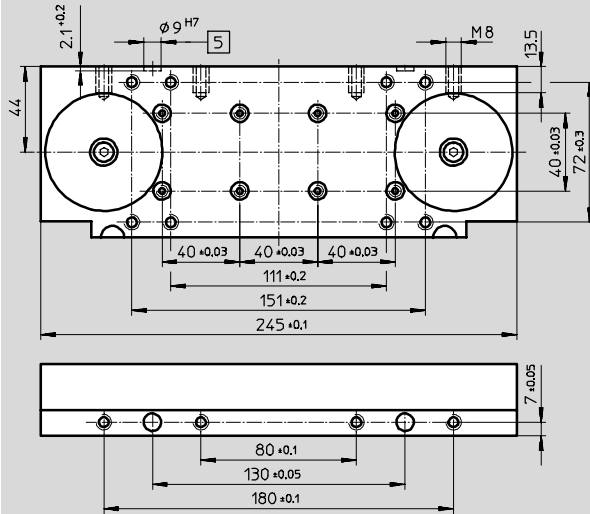
尺寸
滑块

下载CAD数据 → www.festo.com

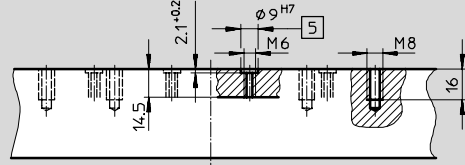
Ø 50



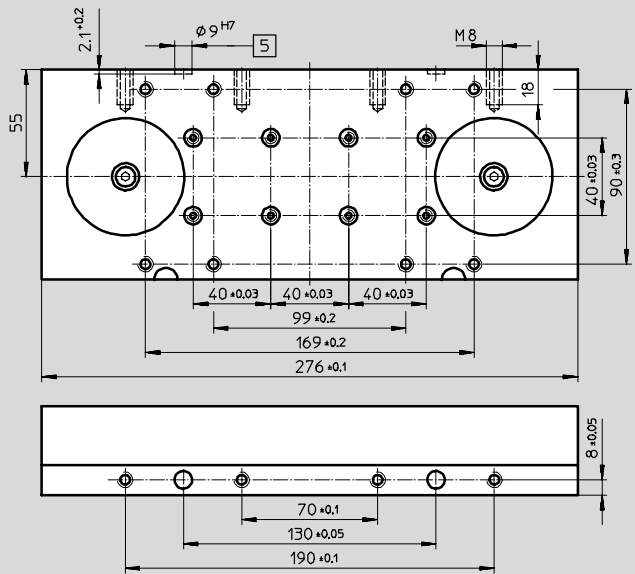
视图 A



Ø 63



视图 A



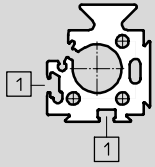
- 5 定位套 ZBH 安装孔
- 6 定位销 ZBS 安装孔

无杆气缸 DGC-N-GF, 带滑动轴承导轨

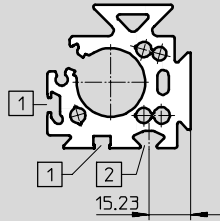
技术参数

缸筒型材

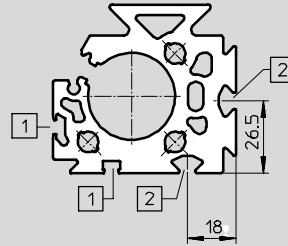
Ø 18



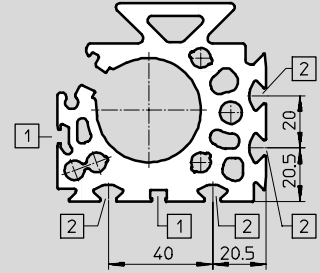
Ø 25



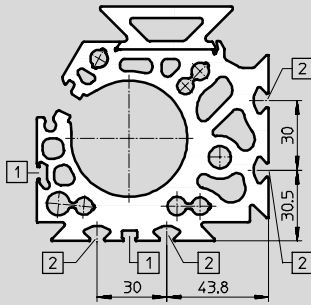
Ø 32



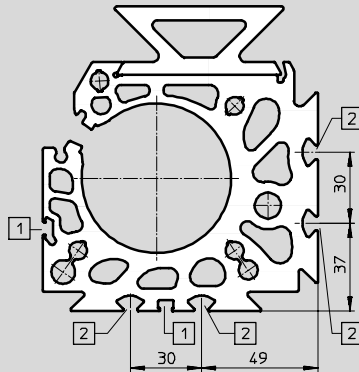
Ø 40



Ø 50



Ø 63



- 1 传感器沟槽, 用于安装接近开关
- 2 安装沟槽, 用于沟槽螺母

无杆气缸 DGC-N-GF, 带滑动轴承导轨

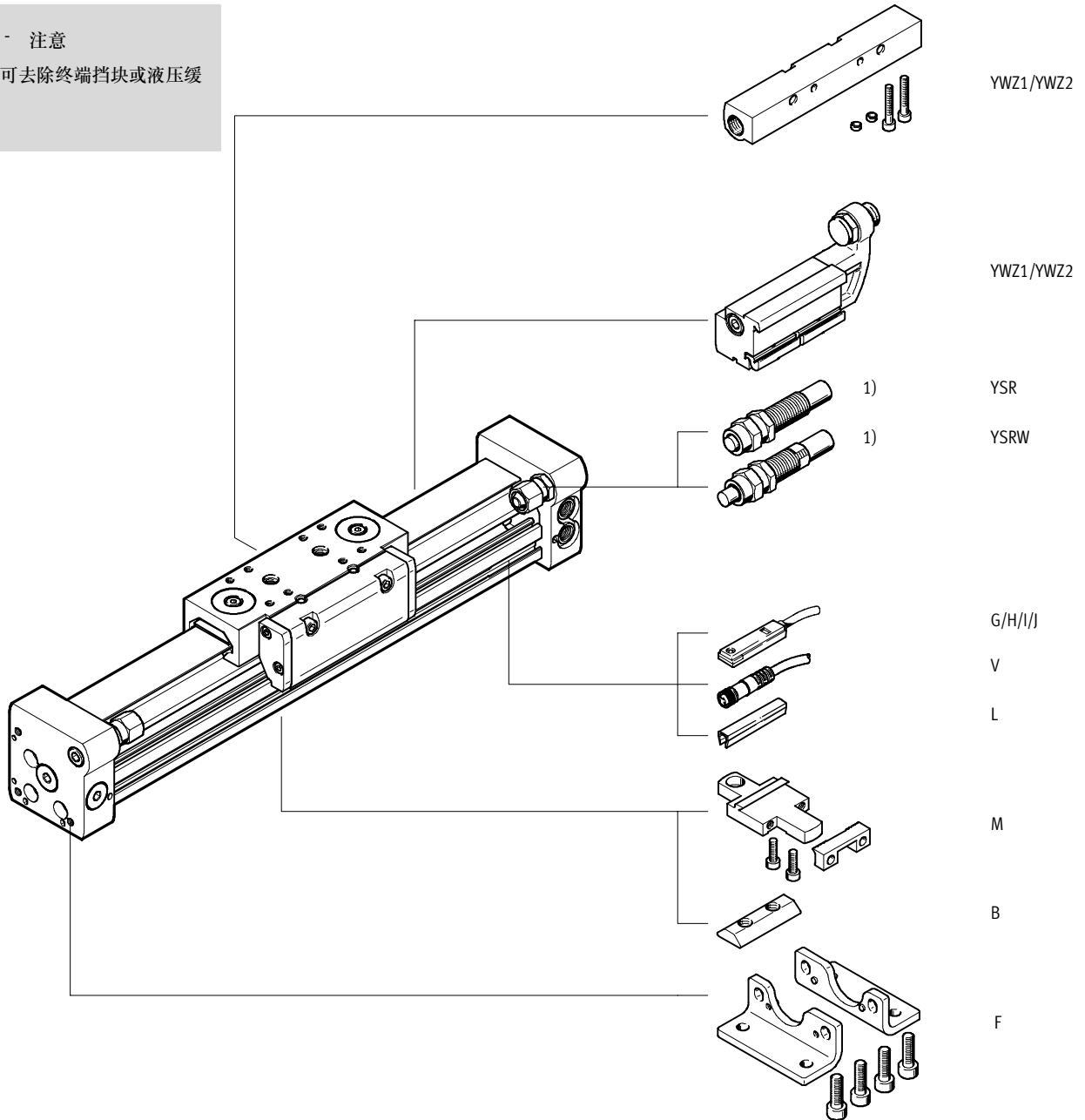
订货数据 - 模块化产品

订货代码

必填数据/可选

注意

1) 不可去除终端挡块或液压缓冲器



无杆气缸 DGC-N-GF, 带滑动轴承导轨

订货数据 - 模块化产品

订货表									
规格	18	25	32	40	50	63	条件	代码	输入代码
M 模块号	532 446	532 447	532 448	532 449	532 450	532 451			
功能	无杆气缸							DGC	DGC
螺纹	NPT 螺纹							-N	-N
活塞直径 Ø [mm]	18	25	32	40	50	63		-...	
行程 [mm]	1 ... 3,000		1 ... 8,500		1 ... 5,000			-...	
导轨形式	滑动轴承导轨							-GF	-GF
缓冲形式	气缓冲, 双端可调							-PPV	
	液压缓冲器, 自调节							-YSR	
	液压缓冲器, 自调节, 渐进式							-YSRW	
位置感测	带位置感测							-A	-A
O 附件	散装包装 (可扩充)							ZUB-	ZUB-
脚架安装件	1							F	
型材安装件	1 ... 9							...M	
沟槽螺母, 用于安装沟槽	-		1 ... 9					...B	
接近开关	电缆 2.5 m	1 ... 9					...G		
	插头 M8	1 ... 9					...H		
接近开关, 非接触式, PNP	电缆 2.5 m	1 ... 9					...I		
	插头 M8	1 ... 9					...J		
带电缆插座	M8, 2.5 m	1 ... 9					...V		
传感器沟槽盖	1 ... 9							...L	
机械终端位置限制器	可变的终端位置, 在一端						1	YWZ1	
	可变的终端位置, 在两端						1	YWZ2	
手册	不包含操作手册 (已有)							-O	

1 YWZ1, YWZ2 只带缓冲器 YSR 或 YSRWW

输出订货代码

DGC - N - - - GF - - A ZUB - -

订货数据 - 易损件

活塞直径 Ø	订货号	型号	活塞直径 Ø	订货号	型号
18	684 486	DGC-18	40	684 489	DGC-40
25	684 487	DGC-25	50	719 825	DGC-50
32	684 488	DGC-32	63	719 826	DGC-63

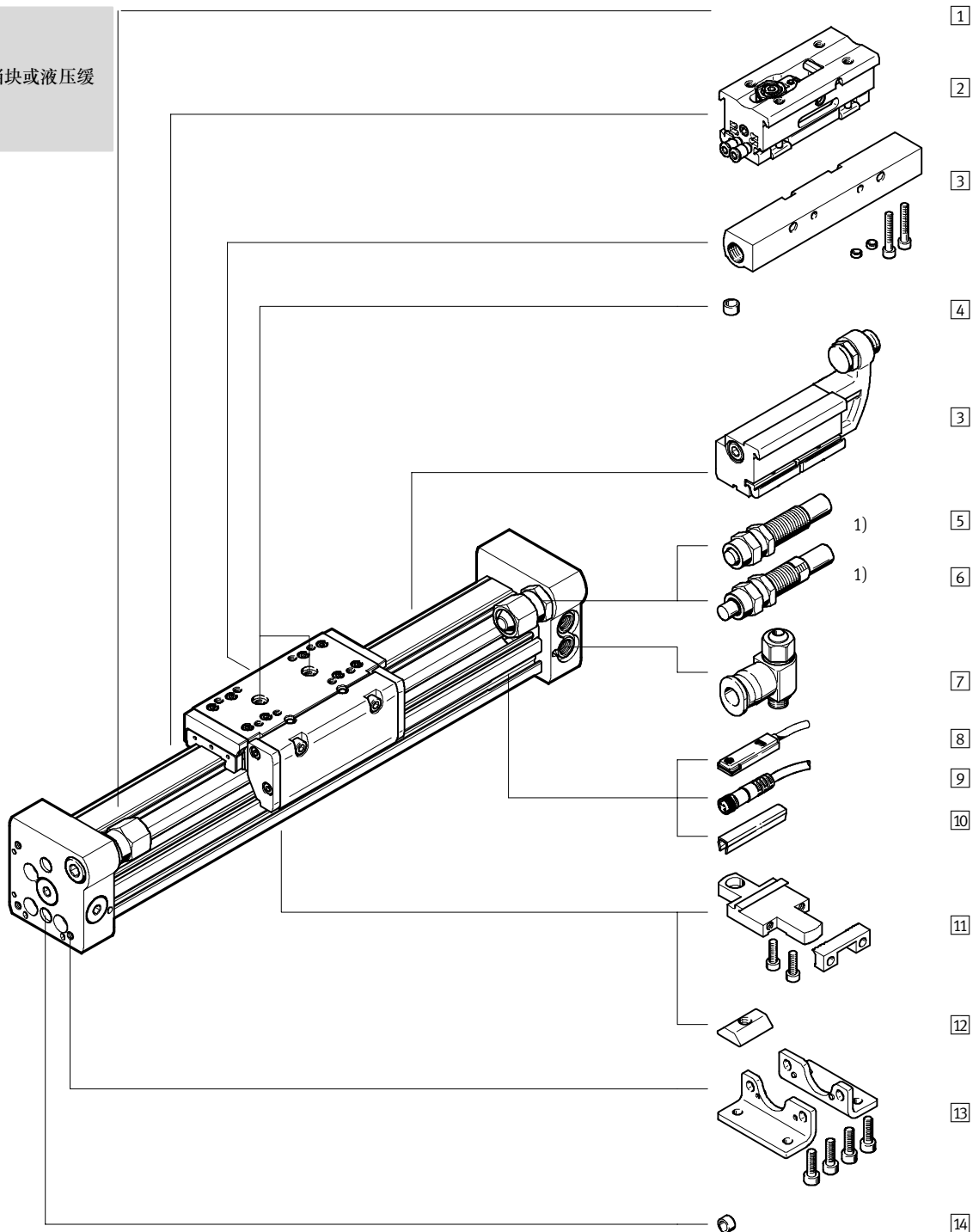
无杆气缸 DGC-N-KF, 带循环滚珠轴承导轨

外围元件一览



- 注意

1) 不可去除终端挡块或液压缓冲器



无杆气缸 DGC-N-KF, 带循环滚珠轴承导轨

外围元件一览

FESTO

派生型和附件			
型号	用于活塞直径 \varnothing	简要说明	→ 页码/Internet
1 无杆气缸 DGC-N-KF	8 ... 63	不带附件的无杆气缸, 带循环滚珠轴承导轨	44
2 中间位置模块Z1/Z2/Z3	25, 32, 40	最多允许三个中间位置	70
3 机械终端位置限制器 YWZ	18 ... 63	用于可变的端位调节, 如, 用于幅度调节	68
4 定位销/套 ¹⁾ ZBS/ZBH	8 ... 63	用于将负载和附件定位到滑块上	72
- 缓冲器 P	8, 12	不可调节, 弹性缓冲垫, 只用于低速时	58
- 缓冲器 PPV	18 ... 63	终端位置可调缓冲器。用于中速时	58
5 液压缓冲器 YSR	8 ... 63	自调节液压缓冲器, 具有弹簧复位和线性缓冲特性	58
6 液压缓冲器 YSRW	8 ... 63	自调节液压缓冲器, 具有弹簧复位和渐进缓冲特性	58
7 单向节流阀 GRLA	8 ... 63	用于调节速度	72
8 接近开关 G/H/I/I	8 ... 63	用于感测滑块位置	73
9 带电缆插座 V	8 ... 63	用于接近开关	74
10 沟槽盖 L	18 ... 63	用于防止灰尘进入, 并保护接近开关电缆	72
11 型材安装件 M	8 ... 63	通过燕尾形连接件可选择简单的和精确的安装	64
12 沟槽螺母 B	25 ... 63	用于安装附件	
13 脚架安装件 F	8 ... 63	用于安装到端盖上	60
14 定位销/套 ¹⁾ ZBS/ZBH	8 ... 63	用于不带脚架安装件的驱动器的定位 (用户指定)	72

1) 包括在驱动器供货范围内

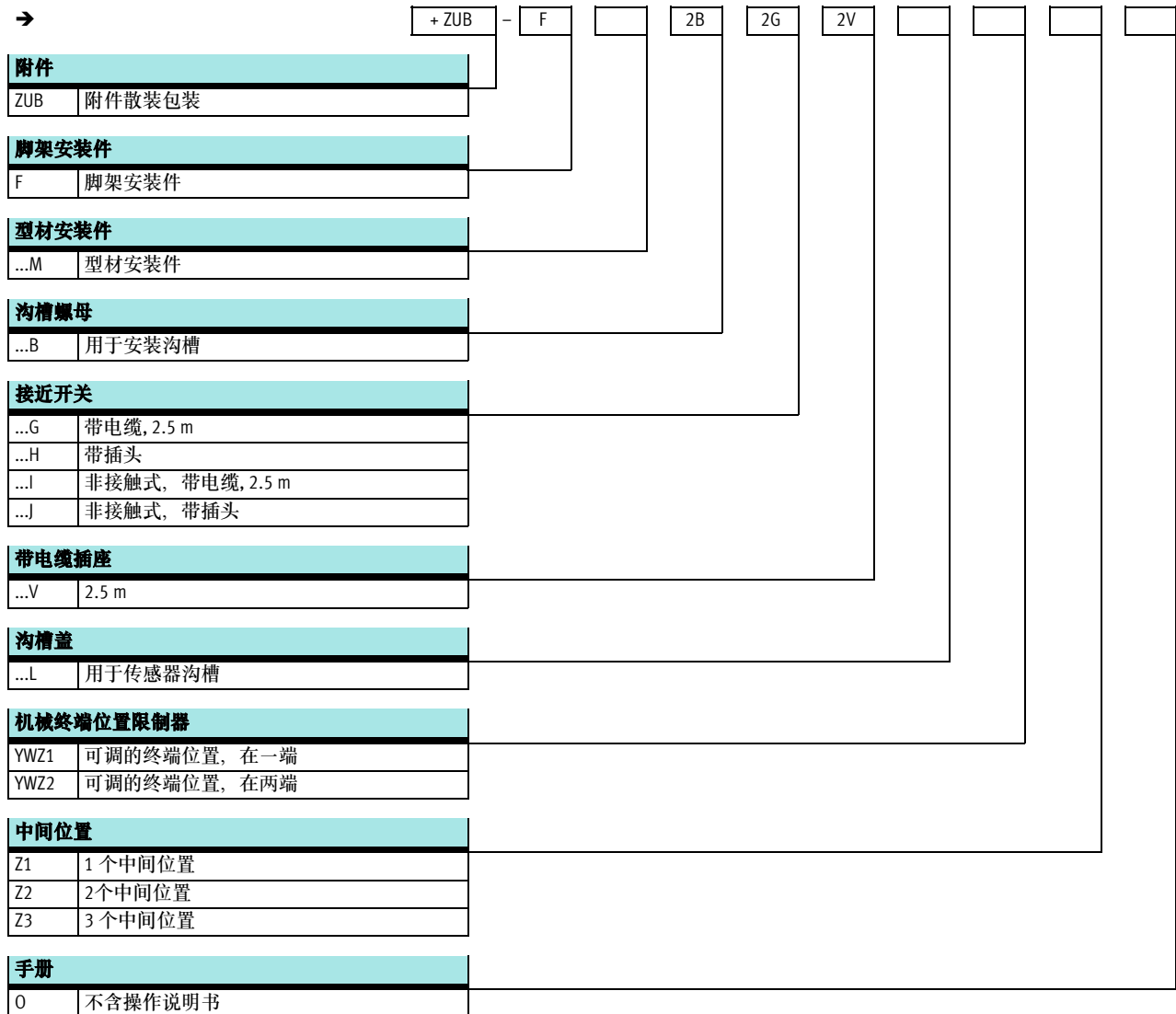
无杆气缸 DGC-N-KF, 带循环滚珠轴承导轨

型号代码

		DGC	-	N	-	25	-	1000	-	KF	-	YSR	-	A	-		-	
型号																		
DGC	无杆气缸																	
螺纹																		
N	NPT 螺纹																	
活塞直径 Ø [mm]																		
行程 [mm]																		
导轨形式																		
KF	循环滚珠轴承导轨																	
缓冲形式																		
P	两端带弹性缓冲垫																	
PPV	双端具有可调缓冲																	
YSR	线性液压缓冲器, 自调节																	
YSRW	渐进式液压缓冲器, 自调节																	
位置感测																		
A	带位置感测																	
滑块																		
GP	带保护导向的循环滚珠轴承导轨																	
附加滑块																		
KL	附加滑块, 在左侧																	
KR	附加滑块, 在右侧																	

无杆气缸 DGC-N-KF, 带循环滚珠轴承导轨

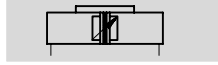
型号代码



无杆气缸 DGC-N-KF, 带循环滚珠轴承导轨



技术参数

功能



 www.festo.com

易损件
→ 58

-  缸径
8 ... 63 mm
-  行程长度
1 ... 8,500 mm



主要技术参数									
活塞直径 Ø		8	12	18	25	32	40	50	63
行程 [mm]		1 ... 1,300	1 ... 1,900	1 ... 3,000	1 ... 8,500			1 ... 5,000	
气接口		M5,适用于 10-32 UNF			1/8 NPT		1/4 NPT		3/8 NPT
功能		双作用							
结构特点		无杆气缸							
驱动原理		开槽气缸, 机械耦合							
导轨形式		循环滚珠轴承导轨							
安装位置		任意							
缓冲形式 → 47	P	两端带弹性缓冲垫			-				
	PPV	-			双端具有可调缓冲				
	YSR...	两端自调节液压缓冲器							
缓冲长度 带 PPV 缓冲器 [mm]		-		16.5	15.5	17.5	29.5	29.8	31.1
位置感测		带位置感测							
安装型式		通过型材安装件							
		通过脚架安装件							
		直接安装							
最大速度 [m/s]		1	1.2	3					
重复精度 [mm]		0.02 (带液压缓冲器 YSR/YSRW)							

注意: 该产品符合标准 ISO 1179-1 和标准 ISO 228-1。

工作和环境条件									
活塞直径 Ø		8	12	18	25	32	40	50	63
工作压力 [bar]		2.5 ... 8			2 ... 8		1.5 ... 8		
工作介质		过滤压缩空气, 润滑或未润滑							
环境温度 ¹⁾ [°C]		-10 ... +60							
耐腐蚀等级 CRC ²⁾		1							

1) 注意接近开关的工作范围

2) 耐腐蚀等级 1 符合 Festo 标准 940 070

元件只需具备低度耐腐蚀能力, 运输和贮存保护。这些元件无表面基本涂层要求, 譬如, 内部元件或位于盖子下面的元件。

作用力 [N]									
活塞直径 Ø		8	12	18	25	32	40	50	63
6 bar 时的理论作用力		30	68	153	295	483	754	1,178	1,870
终端位置上的冲击能量		→ 47							

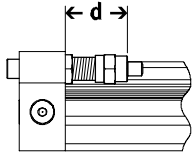
无杆气缸 DGC-N-KF, 带循环滚珠轴承导轨

技术参数

FESTO

重量 [g]	8	12	18	25	32	40	50	63
活塞直径 \varnothing	8	12	18	25	32	40	50	63
行程 0 mm 时的基本重量	225	391	975	2,113	2,837	6,996	13,342	22,220
每 10 mm 行程的附加重量	11	16	31	49	74	117	153	236
移动负载	77	149	331	732	1,146	2,330	4,511	8,225

可调终端位置范围 d [mm]



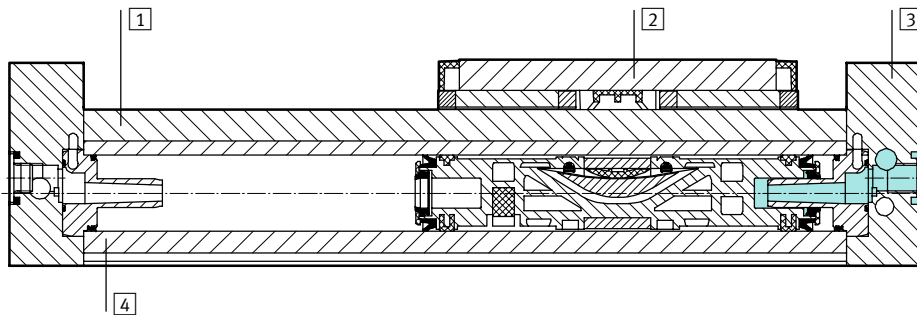
- 注意

如果双端具有可调缓冲PPV的行程减小, 则许用动能减少。

活塞直径 \varnothing	8	12	18	25	32	40	50	63
缓冲器 P/PPV	11.3 ... 16.3	12.7 ... 17.7	13.8 ... 15.8	21.1 ... 25.1	25.2 ... 30.2	28.7 ... 33.7	28.7 ... 33.7	38.8 ... 43.8
保护导向带缓冲器 P/PPV	-	-	16.9 ... 18.9	23.6 ... 27.6	25.2 ... 30.2	34.7 ... 39.7	-	-
缓冲器 YSR/YSRW	12.8 ... 22.8	14 ... 24	14.5 ... 34.5	22.5 ... 47.5	27.3 ... 52.3	31 ... 56	31 ... 56	41 ... 76

材料

剖面图



无杆气缸	
1 导轨	高质合金钢
2 滑块	高质合金钢
3 端盖	阳极氧化铝
4 缸筒	阳极氧化铝
- 活塞密封	聚氨酯
- 密封带/盖条	聚氨酯
- 材料说明	不含铜、聚四氟乙烯和硅

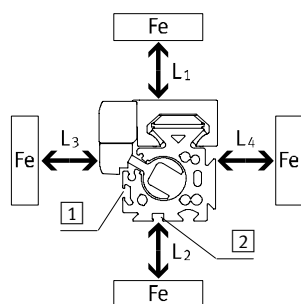
无杆气缸 DGC-N-KF, 带循环滚珠轴承导轨

技术参数

铁素体材料对接近开关的影响

铁素体材料(钢质部件或面板)紧挨着接近开关会导致感测故障。必须遵守以下安全间距。

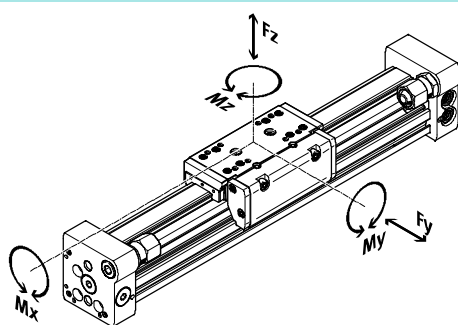
间距取决于接近开关的位置(见 [1] 和 [2])。



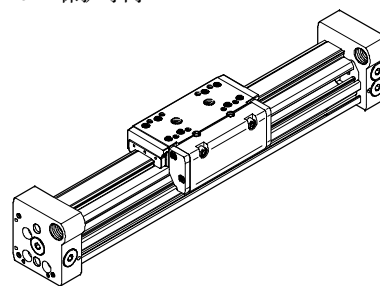
活塞直径 Ø		8	12	18	25	32	40	50	63
间距 L1	[1] [mm]	0	0	0	0	0	0	0	0
	[2] [mm]	-	-	0	0	0	0	0	0
间距 L2	[1] [mm]	20	10	10	10	0	0	0	0
	[2] [mm]	-	-	25	25	25	25	25	25
间距 L3	[1] [mm]	30	25	25	25	25	25	25	25
	[2] [mm]	-	-	10	10	0	0	0	0
间距 L4	[1] [mm]	0	0	0	0	0	0	0	0
	[2] [mm]	-	-	0	0	0	0	0	0

带循环滚珠轴承导轨和导向的无杆气缸的特性负载值

指示力和扭矩以滑块表面的中心为参照系。不可超出动态操作范围。在缓冲阶段应特别注意。



GP - 保护导向



如果驱动同时受到两个以上的指示力和扭矩，除了满足指示最大负载外，还必须满足以下方程式：

$$\frac{F_y}{F_{y_{max}}} + \frac{F_z}{F_{z_{max}}} + \frac{M_x}{M_{x_{max}}} + \frac{M_y}{M_{y_{max}}} + \frac{M_z}{M_{z_{max}}} \leq 1$$

许用力 and 力矩		8	12	18	25	32	40	50	63
活塞直径 Ø		8	12	18	25	32	40	50	63
Fy最大	[N]	300	650	1,850	3,050	3,310	6,890	6,890	15,200
Fz最大	[N]	300	650	1,850	3,050	3,310	6,890	6,890	15,200
Mx最大	[Nm]	1.7	3.5	16	36	54	144	144	529
My最大	[Nm]	4.5	10	51	97	150	380	634	1,157
Mz最大	[Nm]	4.5	10	51	97	150	380	634	1,157

注意

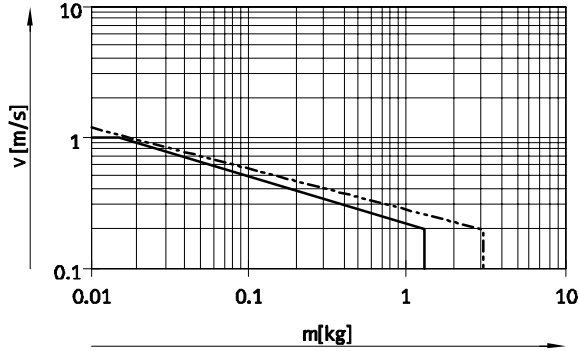
ProDrive
选型软件
→ www.festo.com

无杆气缸 DGC-N-KF, 带循环滚珠轴承导轨

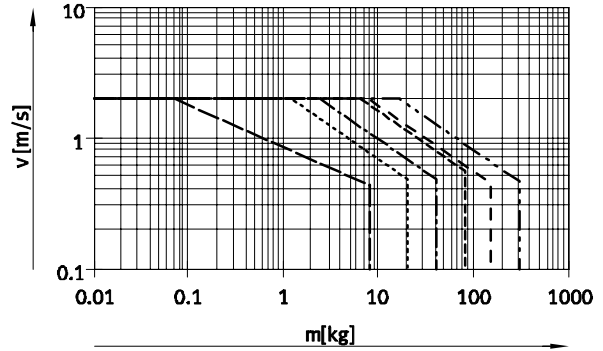
技术参数

最大许用活塞速度 v 和有效负载 m 的关系

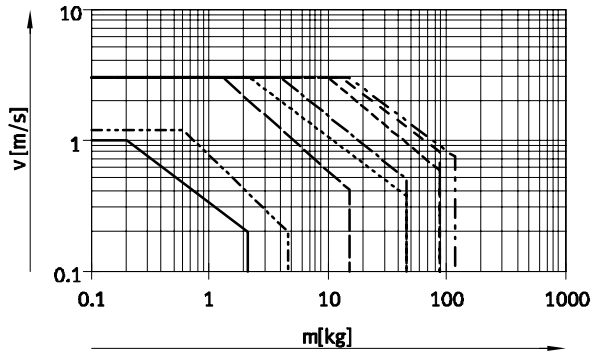
活塞直径 $\varnothing 8/12$ 带 P 缓冲器



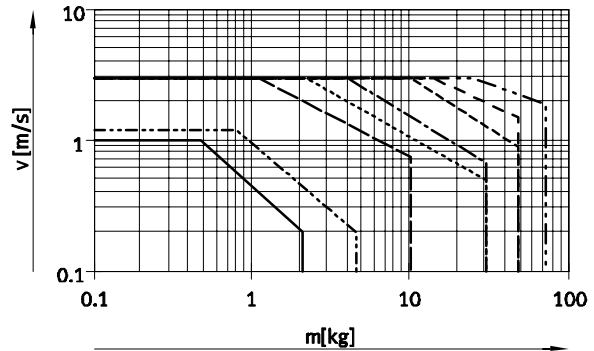
活塞直径 $\varnothing 18 \dots 63$ 带 PPV 缓冲器



活塞直径 $\varnothing 8 \dots 63$ 带 YSR 缓冲器



活塞直径 $\varnothing 8 \dots 63$ 带 YSRW 缓冲器



- $\varnothing 8$ - - - - $\varnothing 18$ - - - - $\varnothing 40$
- · - · - $\varnothing 12$ - · - · - $\varnothing 25$ - · - · - $\varnothing 50$
- $\varnothing 32$ - - - - $\varnothing 63$

注意

这个数据表示可以达到的最大值。实际中该值会根据有效负载的位置和安装位置而波动。

缓冲的工作范围

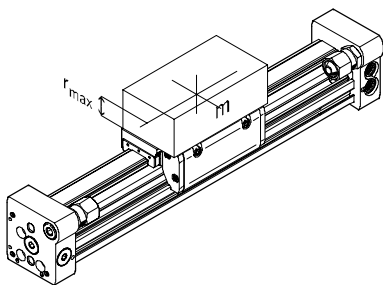
终端位置缓冲必须可调，以保证气缸稳定工作。如果工作条件超出了允许的范围，必须使用合适的装置（液压缓冲器，挡块等）对移动负载进行缓冲，最好在重心位置。

注意

为了防止滑块变形，附件的支撑面必须保持至少0.01 mm 的平滑度。

该数据应用于水平安装位置:

活塞直径 \varnothing	8	12	18	25	32	40	50	63
间距 r_{max} [mm]	25	35	35	50	50	50	50	50



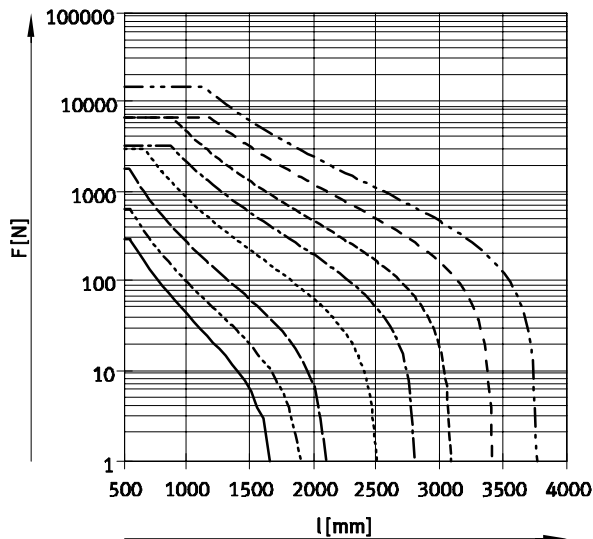
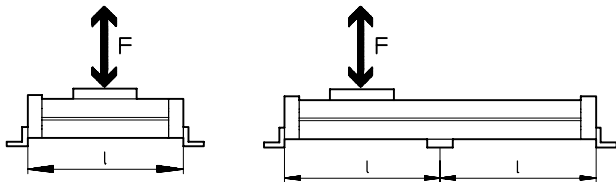
无杆气缸 DGC-N-KF, 带循环滚珠轴承导轨

技术参数

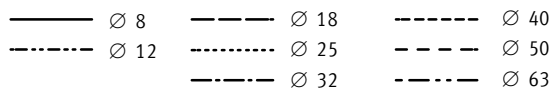
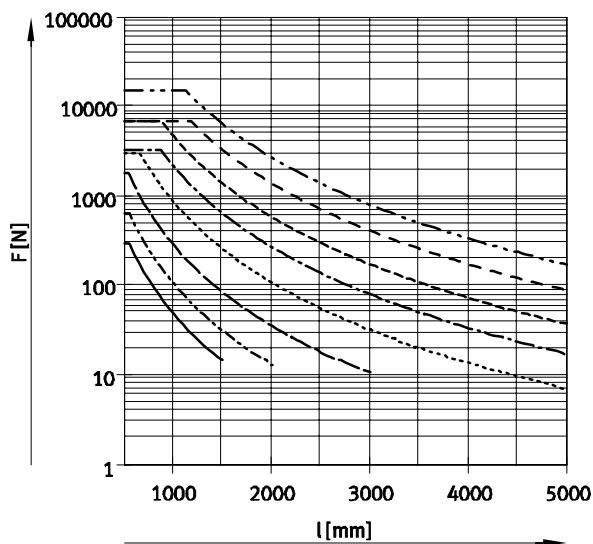
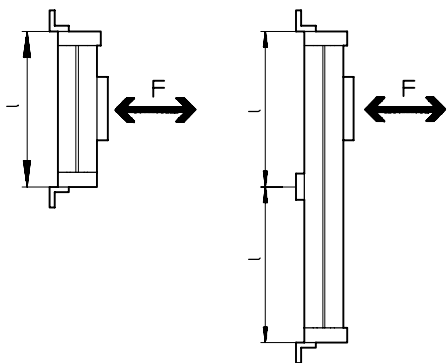
型材安装件 MUC 的数量取决于重力 F 和支撑跨度 l

在长行程的情况下，为了限制偏移，驱动器可能需要支撑。以下图表显示了根据安装位置和垂直力决定最大许用支撑跨度。

水平安装位置



垂直安装位置



例子:

驱动器 DGC-N-25-1500 在水平位置上承受 300 N 的力。

驱动器总长度为:
 $l = \text{行程长度} + L1$
 (见尺寸)
 $= 1,500 \text{ mm} + 200 \text{ mm}$
 $= 1,700 \text{ mm}$

根据图表，承受 300 N 力的驱动器 DGC-N-25，其最大支撑跨度为 1,300 mm。

在这个例子里需要使用型材安装件，因为最大支撑跨度 (1,300 mm) 小于驱动器的总行程长度 (1,700 mm)。

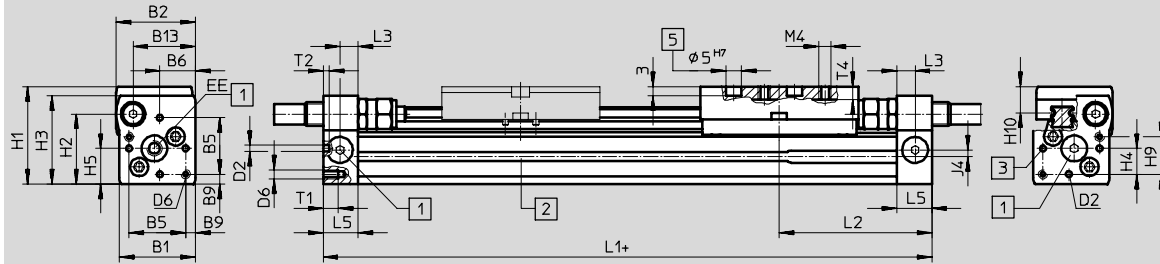
无杆气缸 DGC-N-KF, 带循环滚珠轴承导轨

技术参数

尺寸

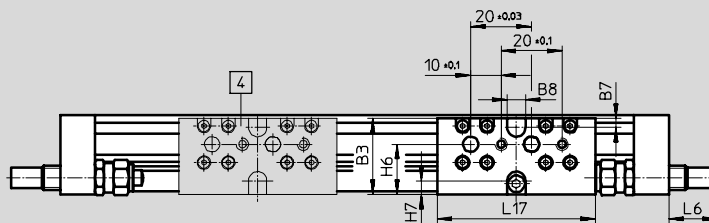
下载 CAD 数据 → www.festo.com

∅ 8 和 12



+ 加上行程长度

- 1 供气口, 在三个面上可选
- 2 传感器沟槽, 用于安装接近开关
- 3 安装孔, 用于脚架安装件或定位销
- 4 附加滑块 KL
- 5 定位销 ZBS 安装孔



∅	B1	B2	B3	B5	B6	B7	B8	B9	B13	D2	D6	EE ¹⁾
[mm]							±0.05	±0.1		∅ H8		
8	25	26	25	18.6	11.7	3	6	3.2	20.5	2	M3	M5
12	30.2	31	31	20.6	13.5	3	8	4.8	25	2	M4	M5

∅	H1	H2	H3	H4	H5	H6	H7	H9	H10	J4	L1	L2
[mm]											+0.5/ -0.4	
8	32	23	29	8.5	11.7	16.5	4.5	12.3	8.7	2.2	100	50.1
12	37.5	28.5	34.5	8.7	13.5	20.5	5	14.7	9.8	3	125	62.1

∅	L3	L5	L6			L17	T1	T2	T4	行程公差
			P	YSR	YSRW					
[mm]										
8	6	11.5	0	16	16.2	52	5	2	4.3	0 ... 1.7
12	8	16	0	11.3	12.3	65	6	2	5	

1) 适用于 10-32 UNF

缸筒型材

∅ 8

∅ 12



- 1 传感器沟槽, 用于安装接近开关

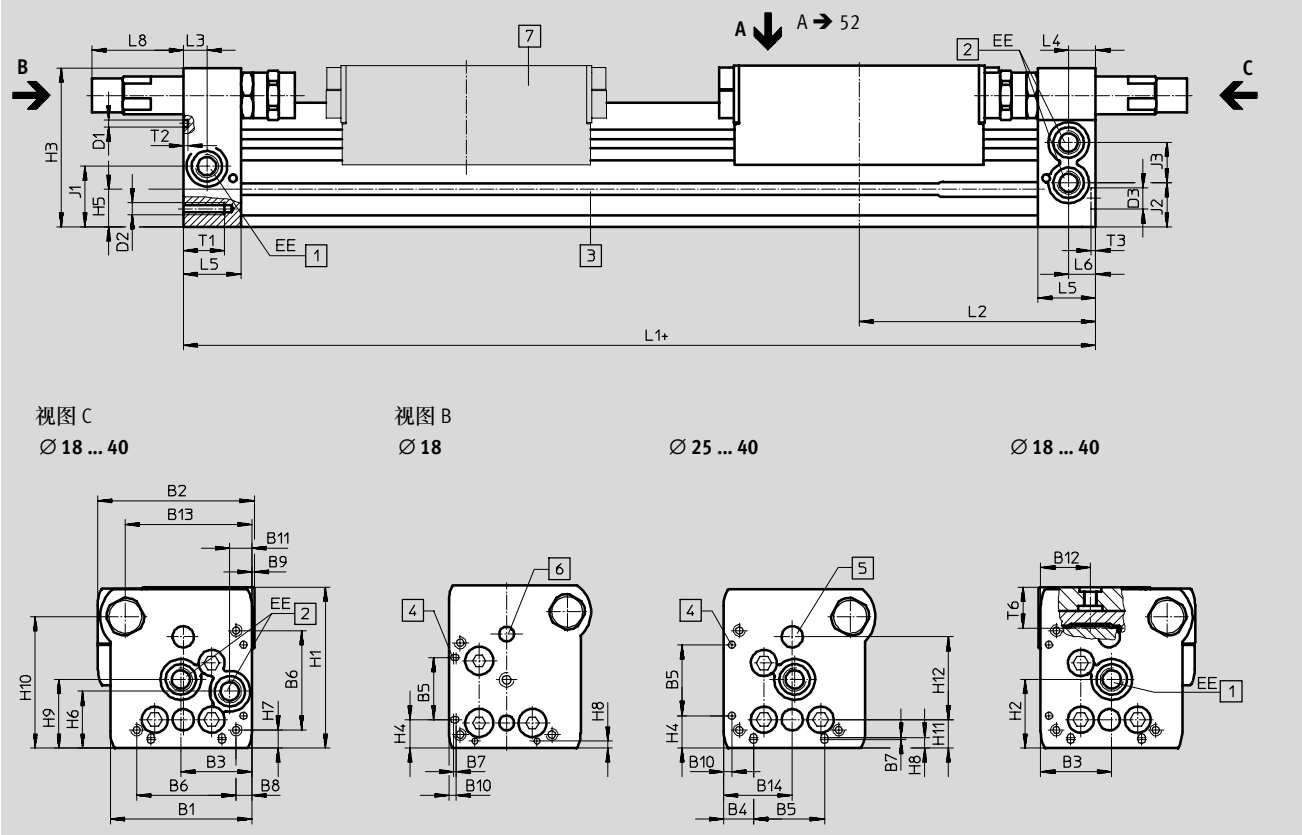
无杆气缸 DGC-N-KF, 带循环滚珠轴承导轨

技术参数

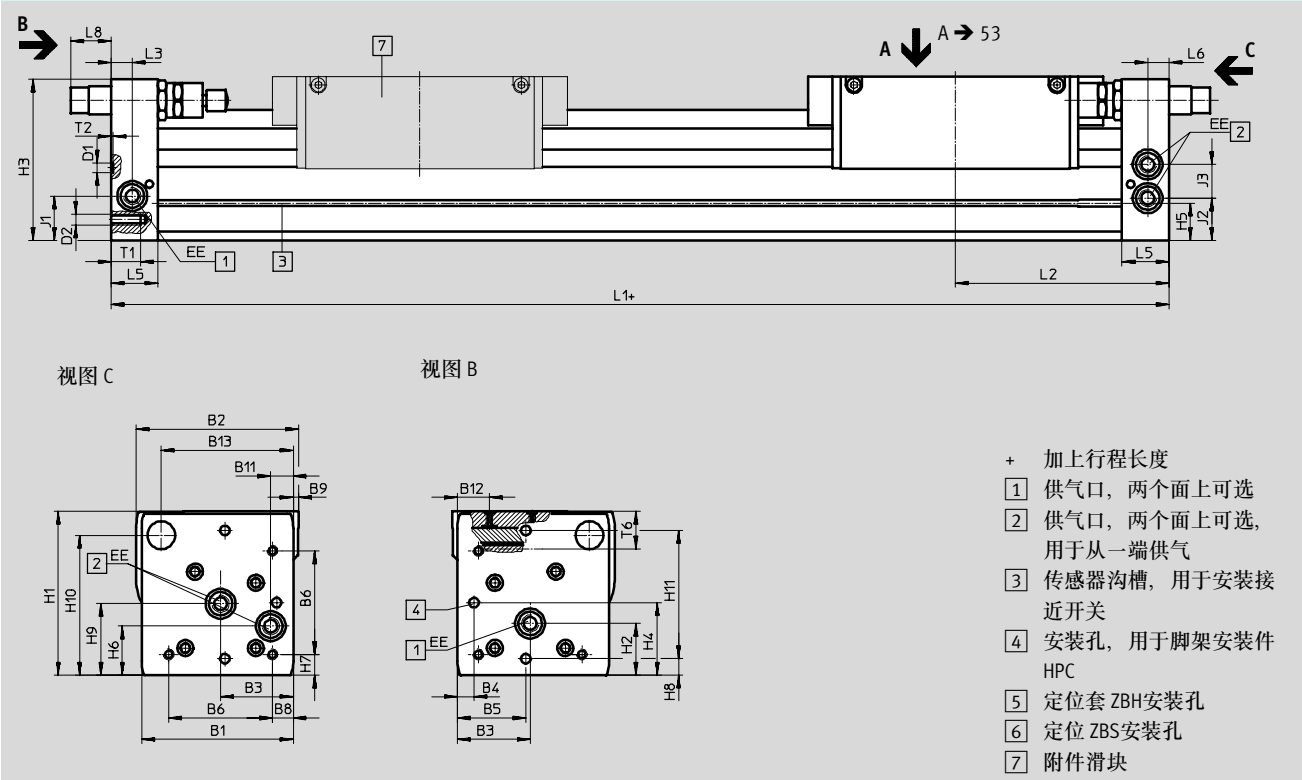
尺寸

下载 CAD 数据 → www.festo.com

∅ 18 ... 40



∅ 50/63



无杆气缸 DGC-N-KF, 带循环滚珠轴承导轨

技术参数

∅	B1	B2	B3	B4	B5	B6	B7	B8	B9	B10	B11	B12
[mm]					±0.05							
18	44.5	49.9	19.5	8.8	21	31	0.8	3.8	1	2.4	5.5	15.5
25	59.8	66	30	12.65	30	42	1	6.65	1	3.5	9.3	21
32	73	79	38.5	5.7	63.1	57.5	-	8.5	1.5	14	14.9	18
40	91	98.5	45	17.2	55	65	-	12.2	2	8	16.5	24.8
50	113	126.5	60	8	52.8	81.6	-	12	-	-	21	24
63	142	149	68	15.5	68	97	-	19.5	5	-	21	30

∅	B13	B14	D1	D2	D3	EE	H1	H2	H3	H4	H5	H6
[mm]			∅		∅					±0.2		
18	39	19.5	2±0.05	M4	5	M5 ¹⁾	56.3	23.1	55	9.6	13.4	20
25	53	30	3±0.05	M5	9	1/8 NPT	68	29	67	13.65	15.8	24
32	65	38.5	3±0.05	M6	9	1/8 NPT	78.5	30	77	5.7	17	27.7
40	80.5	45	4±0.05	M6	9	1/4 NPT	99.5	41.5	97.5	17.2	25	36.5
50	97	-	9H7	M8	-	1/4 NPT	124.5	38.5	122.5	52.8	29.3	36
63	123.5	-	9H7	M10	-	3/8 NPT	153.5	48.5	151	68	34.8	46

∅	H7	H8	H9	H10	H11	H12	J1	J2	J3	L1	
										KF	KF-GP
[mm]						±0.05				+0.9/-0.2	+0.9/-0.2
18	4.6	2.4	25.2	46	8.5±0.15	30	20	16.5	11	150	157
25	7.65	4.5	29	55.5	12±0.15	35	26.1	18.6	17	200	205
32	8.5	14	35.2	63.8	11.45±0.15	50	30	22	18.5	250	250
40	12.2	8	44	81.5	15±0.15	60	35	26	26	300	312
50	12	8	53	104.5	100±0.05	-	30.5	30.5	28	350	-
63	19.5	15.5	67	131	120±0.05	-	41.5	39.5	31.5	400	-

∅	L2		L3	L4	L5	L6	L8			T1	T2	T3	T6	行程公差
	KF	KF-GP					PPV	YSR	YSRW					
[mm]														
18	74.5	78	5.7	5.8	15	5.5	0	29.9	32.4	9	2	3.1 ^{+0.2}	15	0 ... 2.5
25	100	102.5	10.5	10.6	24.5	10.6	0	35.6	38.6	17.5	2	2.1 ^{+0.2}	17.3	
32	124.8	124.8	14.5	14.5	30.5	14.5	0	19.5	28	15	2	2.1 ^{+0.2}	20	
40	150	156	14.6	14.6	33.5	14.6	0	38.5	43.5	20	3	2.1 ^{+0.2}	25.7	
50	175	-	17	-	41	17	0	31	36.3	24	2.1 ^{+0.2}	-	28.75	
63	200	-	20	-	44	20	0	38.3	48.3	27.5	2.1 ^{+0.2}	-	36.1	

1) 适用于 10-32 UNF

注意: 该产品符合标准 ISO 1179-1 和标准 ISO 228-1。

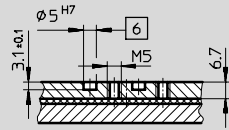
无杆气缸 DGC-N-KF, 带循环滚珠轴承导轨

技术参数

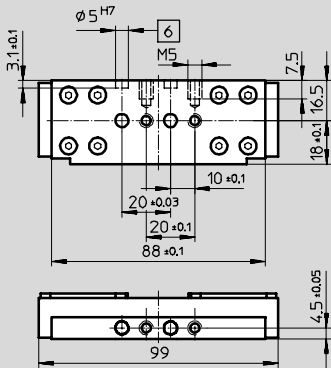
尺寸
滑块

下载 CAD 数据 → www.festo.com

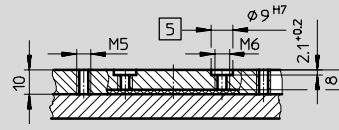
Ø 18



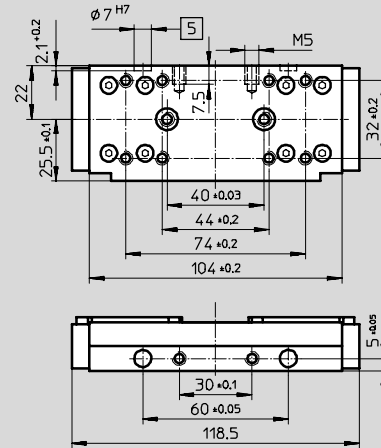
视图 A



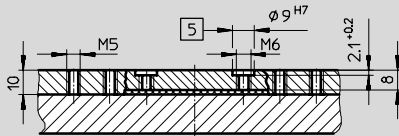
Ø 25



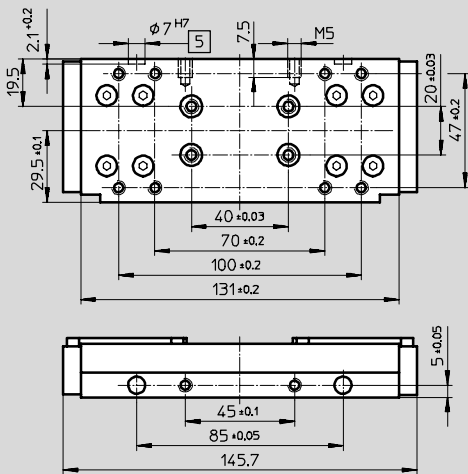
视图 A



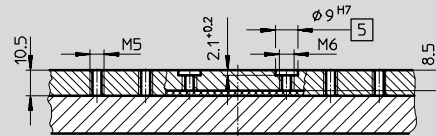
Ø 32



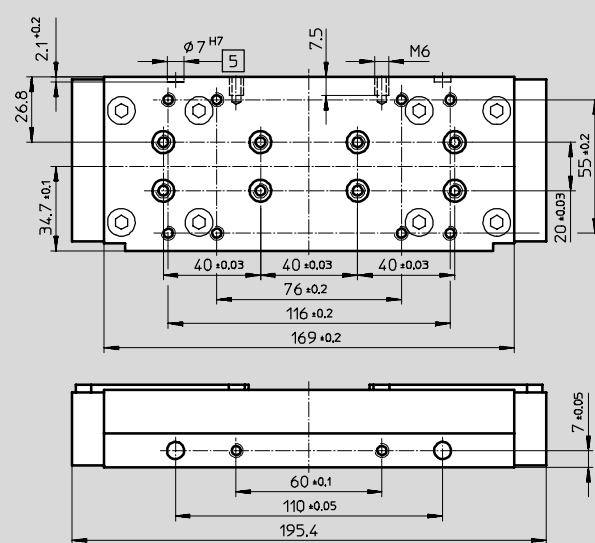
视图 A



Ø 40



视图 A



- 5 定位套 ZBH 安装孔
- 6 定位销 ZBS 安装孔

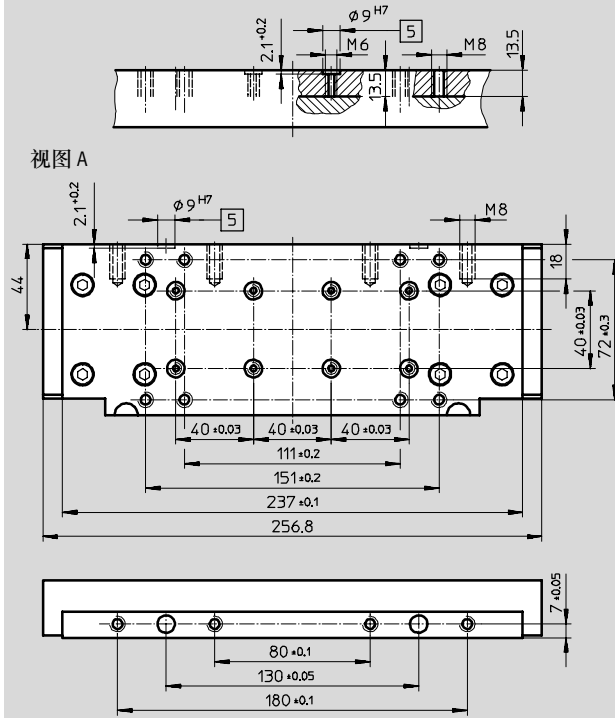
无杆气缸 DGC-N-KF, 带循环滚珠轴承导轨

技术参数

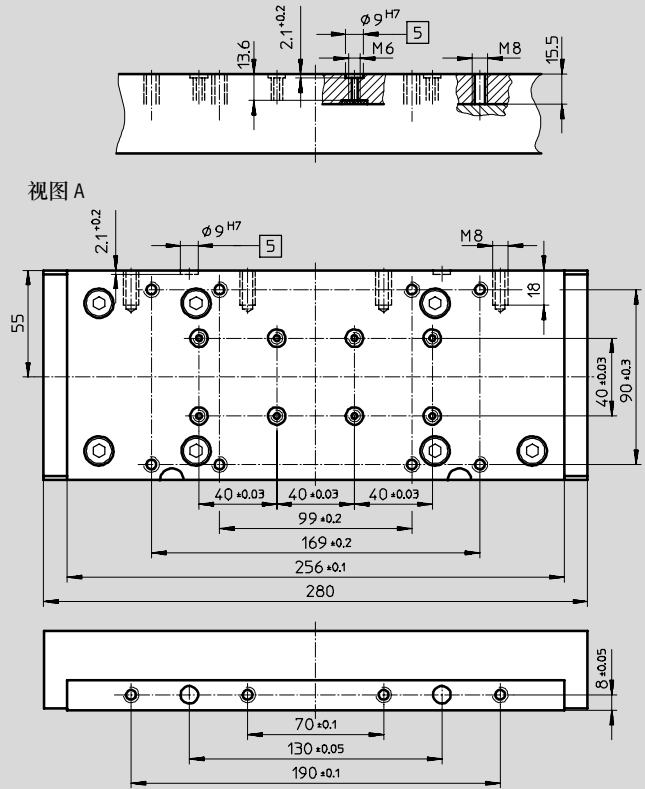
尺寸
滑块

下载 CAD 数据 → www.festo.com

Ø 50



Ø 63



- 5 定位套 ZBH 安装孔
- 6 定位销 ZBS 安装孔

无杆气缸 DGC-N-KF, 带循环滚珠轴承导轨

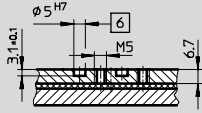
技术参数

尺寸

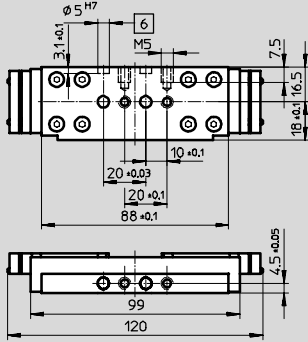
下载 CAD 数据 → www.festo.com

滑块, 派生型 GP-带保护导向的循环滚珠轴承导轨

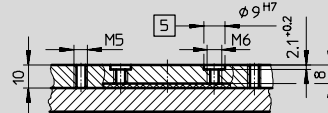
Ø 18



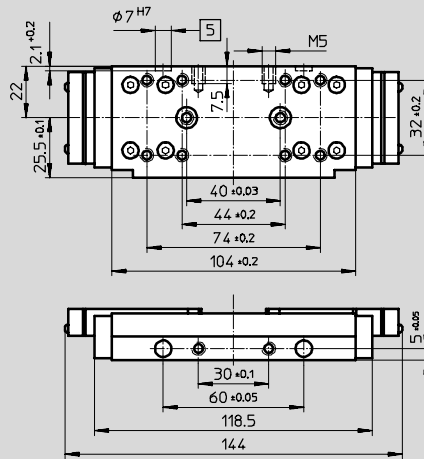
视图 A



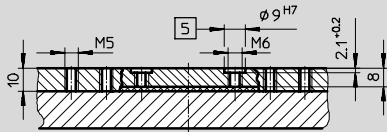
Ø 25



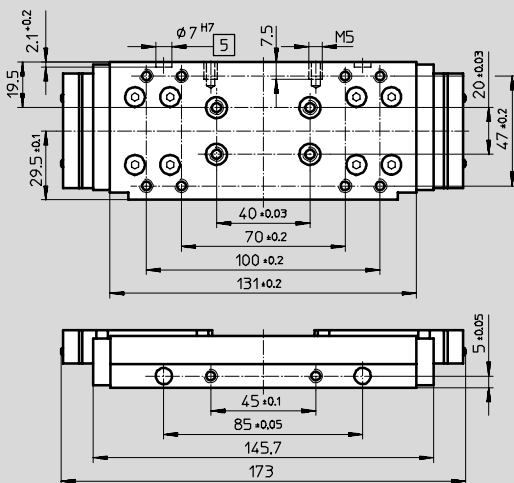
视图 A



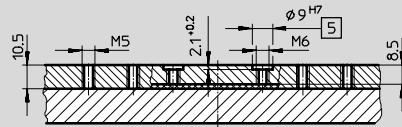
Ø 32



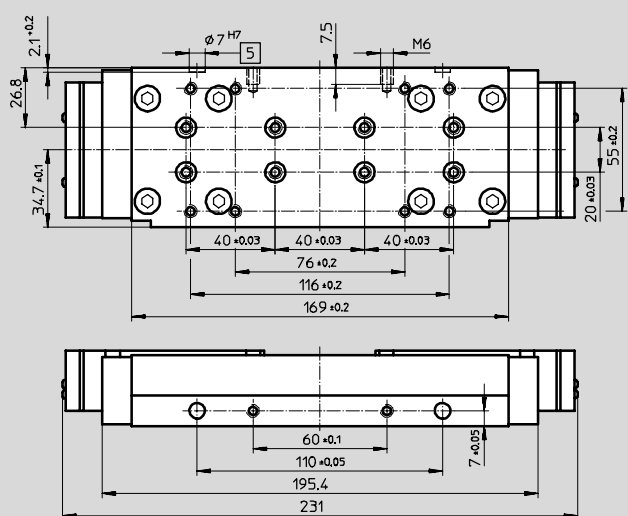
视图 A



Ø 40



视图 A



- 5 定位套 ZBH 安装孔
- 6 定位销 ZBS 安装孔

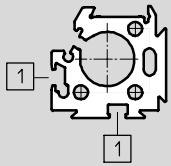
无杆气缸 DGC-N-KF, 带循环滚珠轴承导轨

技术参数

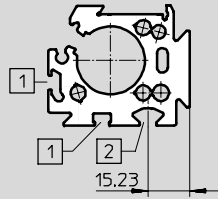
FESTO

缸筒型材

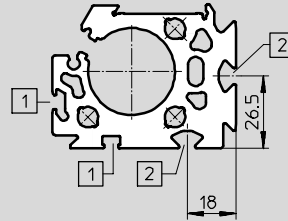
Ø 18



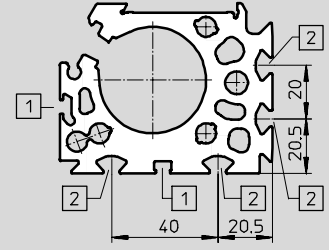
Ø 25



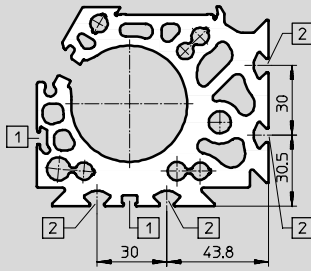
Ø 32



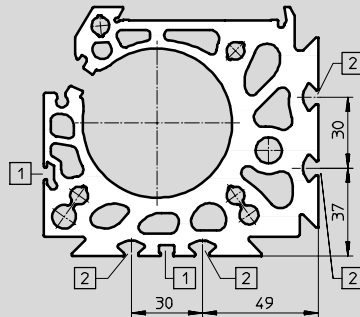
Ø 40



Ø 50



Ø 63



1 传感器沟槽, 用于安装接近开关

2 安装沟槽, 用于沟槽螺母

无杆气缸 DGC-N-KF, 带循环滚珠轴承导轨

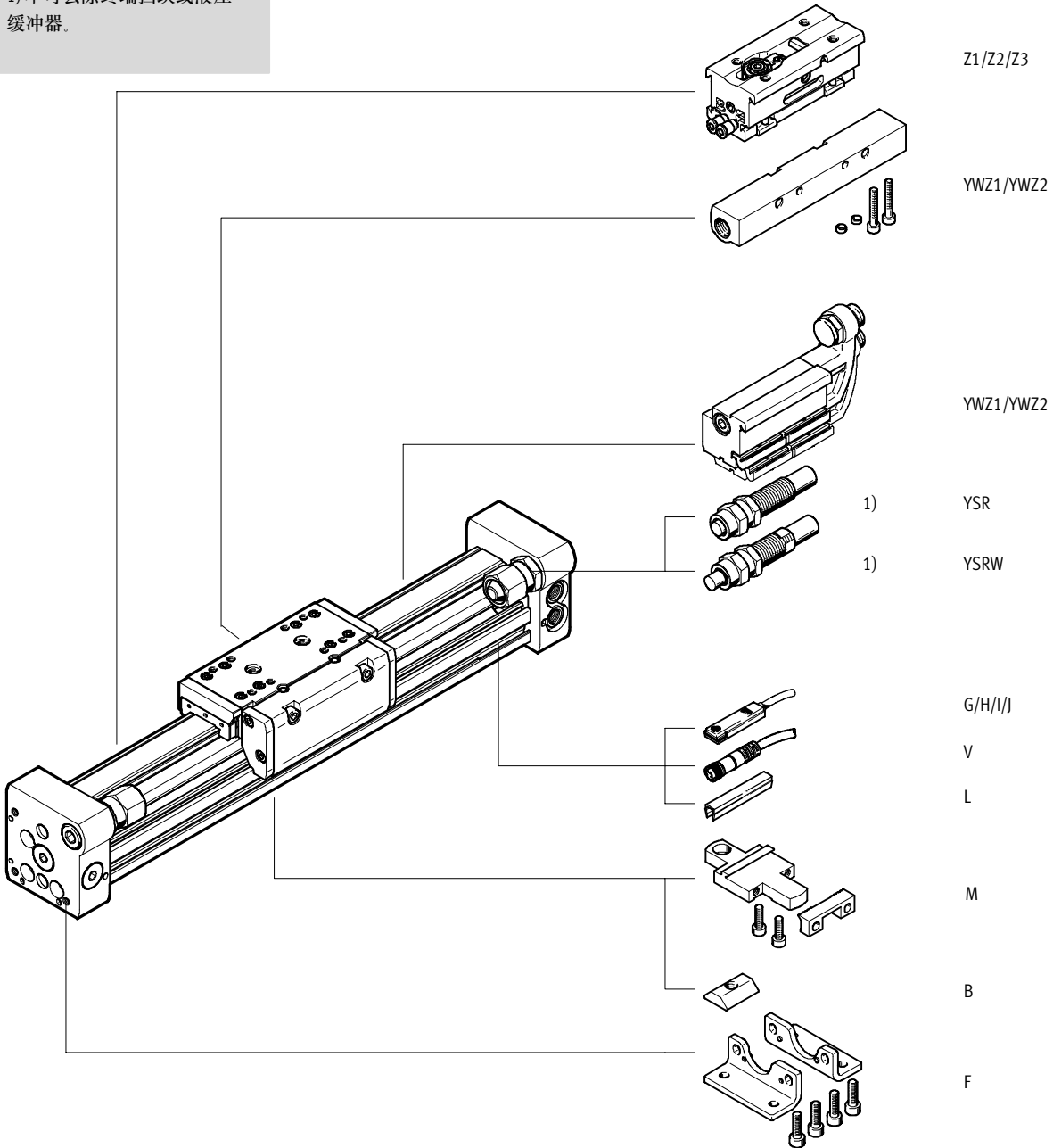
订货数据 - 模块化产品

订货代码

必填数据/可选

⌀ - 注意

1) 不可去除终端挡块或液压缓冲器。



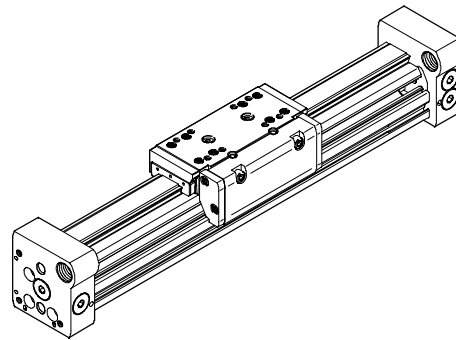
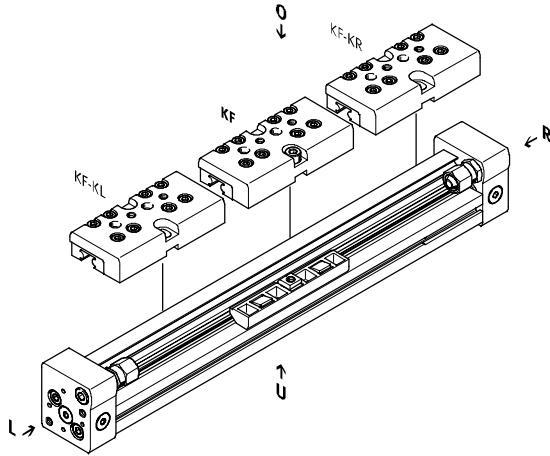
无杆气缸 DGC-N-KF, 带循环滚珠轴承导轨

订货数据 - 模块化产品

订货代码

KL/KR - 带附加滑块

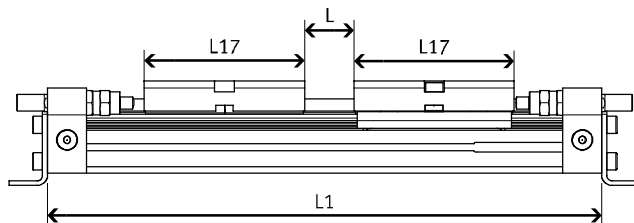
GP - 带保护导向的循环滚珠轴承导轨



使用附加滑块 KL 或 KR 后时有有效行程减小

对于带附加滑块的无杆气缸 DGC, 有效行程因附加滑块的长度以及两个滑块之间的距离而减小。

给定:
DGC-N-12-500-...
L = 20 mm
L17 = 65 mm



∅ [mm]	8	12	18	25	32	40	50	63
L17	52	65	99	118.5	145.7	195.4	256.8	280

有效行程减小至

415 mm = 500 mm - 20 mm - 65 mm

无杆气缸 DGC-N-KF, 带循环滚珠轴承导轨

订货数据 - 模块化产品

订货表													
规格	8	12	18	25	32	40	50	63	条件	代码	输入代码		
M 模块号	530 906	530 907	532 446	532 447	532 448	532 449	532 450	532 451					
功能	无杆气缸									DGC	DGC		
螺纹	NPT 螺纹									-N	-N		
活塞直径 Ø [mm]	8	12	18	25	32	40	50	63		-...			
行程 [mm]	1 ... 1,300	1 ... 1,900	1 ... 3,000	1 ... 8,500			1 ... 5,000			-...			
导轨形式	循环滚珠轴承导轨									-KF	-KF		
缓冲形式	两端带弹性缓冲垫		-	-	-	-	-	-		-P			
	-		双端具有可调缓冲								-PPV		
	液压缓冲器, 自调节											-YSR	
	液压缓冲器, 自调节, 渐进式											-YSRW	
↓ 位置感测	带位置感测									-A	-A		

输出订货代码

无杆气缸 DGC-N-KF, 带循环滚珠轴承导轨

订货数据 - 模块化产品

订货表											
规格	8	12	18	25	32	40	50	63	条件	代码	输入代码
0 滑块	-	-	带保护的循环滚珠轴承导轨			-	-	-	1	-GP	
左侧附加滑块	标准附加滑块, 左侧							2	-KL		
右侧附加滑块	标准附加滑块, 右侧							2	-KR		
附件	散装包装 (可扩充)								ZUB-	ZUB-	
脚架安装件	1								F		
型材安装件	1 ... 9								...M		
沟槽螺母, 用于安装沟槽	-	-	-	1 ... 9					...B		
接近开关 电缆 2.5 m	1 ... 9								...G		
接近开关 插头 M8	1 ... 9								...H		
接近开关, 非接触式, PNP 电缆 2.5 m	1 ... 9								...I		
接近开关, 非接触式, PNP 插头 M8	1 ... 9								...J		
带电缆插座 M8, 2.5 m	1 ... 9								...V		
传感器沟槽盖	-	-	1 ... 9							...L	
机械终端位置限制器	-	-	可变的终端位置, 在一端						3	YWZ1	
	-	-	可变的终端位置, 在两端						3	YWZ2	
中间位置	-	-	-	1个中间位置			-	-	4	-Z1	
	-	-	-	2个中间位置			-	-	4	-Z2	
	-	-	-	3个中间位置			-	-	4	-Z3	
手册	不包含操作手册 (已有)								-0		

- 1 GP 不带缓冲器 YSR 和 YSRW
不带左侧附加滑块 (-KL) 或右侧附加滑块 (-KR)
- 2 KL, KR 对于带附加滑块的无杆气缸 DGC, 有效行程因附加滑块的长度及两个滑块间的距离而减小。
不带缓冲器 PPV
- 3 YWZ1, YWZ2 只带缓冲器 YSR 或 YSRW
- 4 Z1, Z2, Z3 只带缓冲器 YSR 或 YSRW 和机械终端位置限制器 YWZ1 或 YWZ2

输出订货代码

- [] - [] - [] ZUB - [] - [] - []

订货数据 - 易损件					
活塞直径 Ø	订货号	型号	活塞直径 Ø	订货号	型号
8	665 335	DGC-8-KF	32	684 488	DGC-32
12	665 336	DGC-12-KF	40	684 489	DGC-40
18	684 486	DGC-18	50	719 825	DGC-50
25	684 487	DGC-25	63	719 826	DGC-63

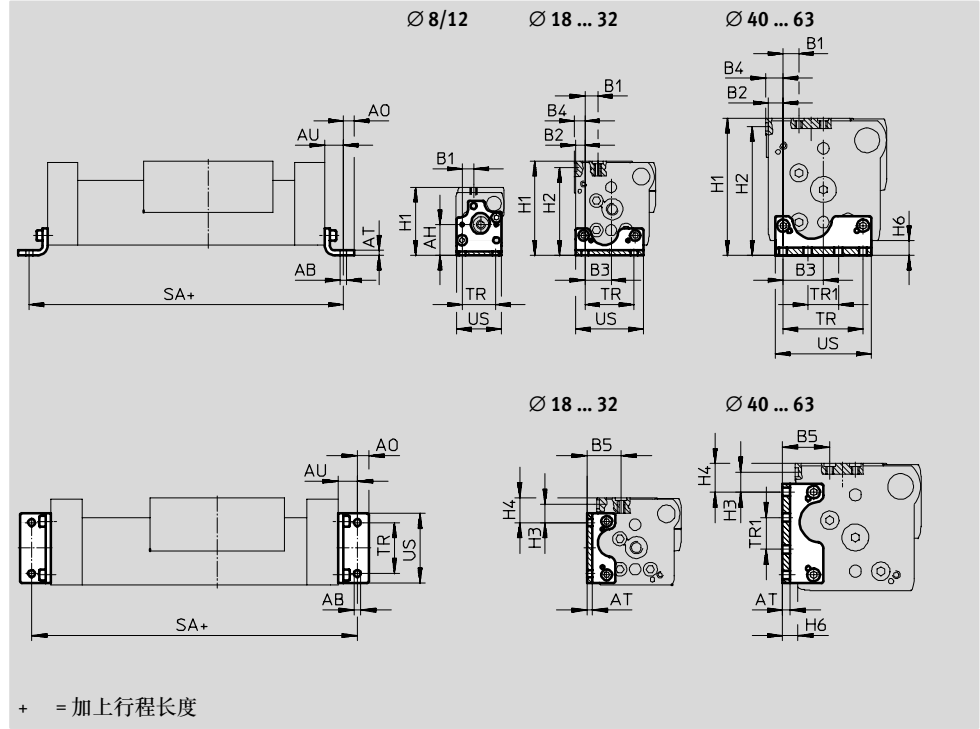
无杆气缸DGC-N

附件



脚架安装件 HPC
(订货代码: F)

材料:
镀锌钢



适用直径 Ø [mm]	AB Ø	AH	AO	AT	AU	B1		B2	B3	B4		B5		H1	
						G	GF/KF			GF	KF	G	GF/KF	G	GF/KF
8	3.4	16.7	3	2	9	6	6	-	-	-	-	-	-	37	37
12	4.5	18.5	4.5	2	11.5	5.4	5.4	-	-	-	-	-	-	42.5	42.5
18	5.5	-	6.75	3	13.25	15	11.2	4.3	15.2	-	5.3	27	23.2	57.5	64
25	5.5	-	9	4	15	12.5	13.35	7.65	21.35	-	8.65	28.65	29.5	67	76.5
32	6.6	-	10	5	19	11.5	9	9	29.5	-	10.5	29.5	27	82	87.5
40	6.6	-	10	6	20	7.6	12.6	12.2	32.8	-	14.2	31.8	36.8	100	111.5
50	9	-	11	8	25	12.5	12.5	11.5	48.5	11.5	11.5	41	41	137	141.5
63	11	-	13.5	8	28	17.5	17.5	12.5	55.5	6.5	17.5	49	49	159	172.5

适用直径 Ø [mm]	H2 GF/KF	H3 GF/KF	H4		H6	SA +0.9/-0.2	TR ±0.1	TR1 ±0.1	US	重量 [g]	订货号	型号
			G	GF/KF								
8	-	-	-	-	5	118	18	-	24.4	25	526 385	HPC-8
12	-	-	-	-	5	148	20	-	29.6	41	526 388	HPC-12
18	59.5	16	14	21.2	7.7	176.5	30	-	38.6	58	533 667	HPC-18
25	71.5	14.35	9.85	19.35	8.5	230	40	-	55	131	533 668	HPC-25
32	82.5	8	7.5	13	9	288	56.5	19.5	68	239	533 669	HPC-32
40	104.5	15.3	10.8	22.3	12	340	65	25	78	348	533 670	HPC-40
50	134.5	23.4	25.9	30.4	17	400	82.6	47.4	102	754	545 236	HPC-50
63	164.5	22	24	30	19	456	111	39	133	1,245	545 237	HPC-63

无杆气缸 DGC-N

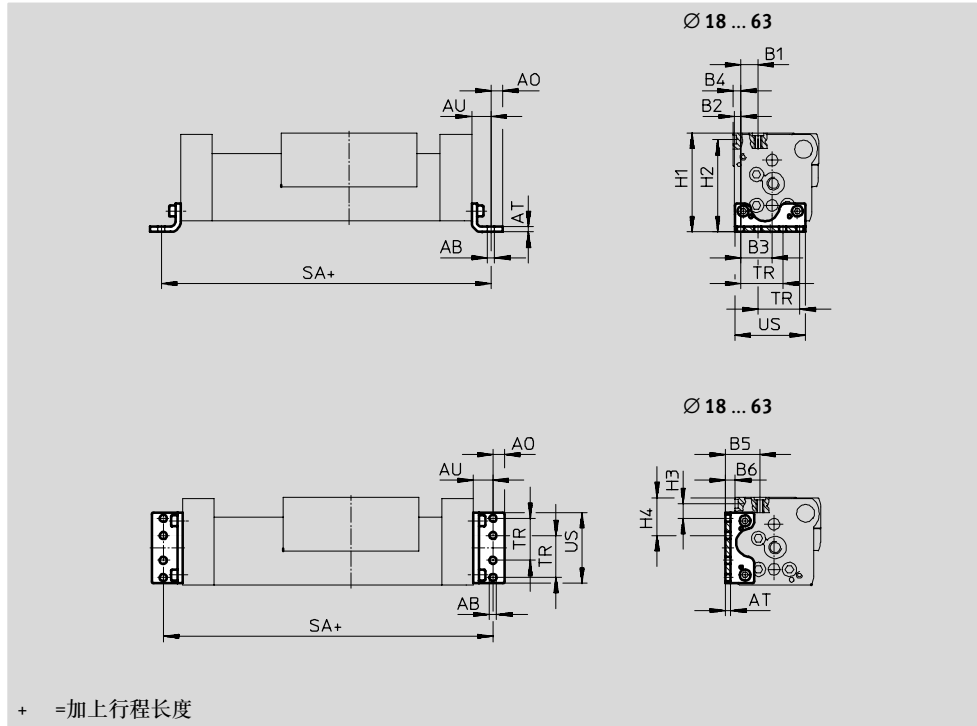
附件

脚架安装件 HPC-S

(当将无杆气缸 DGPL 替换为无杆气缸 DGC-N-GF/-KF时)

材料:

镀锌钢



尺寸和订货数据

适用直径 Ø [mm]	AB	AO	AT	AU	B1	B2	B3	B4	B5	B6
18	5.5	4.75	3	13.25	12	3.5	15.6	4.5	24	7.5
25	5.5	6	3	13	16.25	4.75	24.25	5.75	29.5	7.5
32	6.6	7	4	17	9	9	29.5	10.5	27	7.5
50	9	11	8	25	12.5	11.5	48.5	11.5	38	14
63	11	13.5	8	28	17.5	12.5	55.5	17.5	37	2

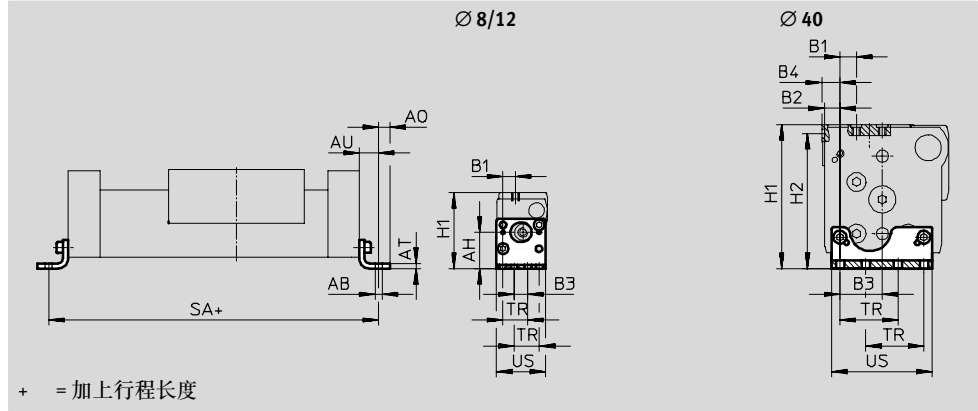
适用直径 Ø [mm]	H1	H2	H3	H4	SA	TR	US	重量 [g]	订货号	型号
18	64	59.5	15.9	28	176.5 ^{+0.9/-0.2}	24	40	54	535 600	HPC-18-S
25	75.5	70.5	11.45	29.75	226 ^{+0.9/-0.2}	32.5	55	89	535 601	HPC-25-S
32	87.5	82.5	8	31.5	284 ^{+0.9/-0.2}	38	68	180	538 413	HPC-32-S
50	138.5	131.5	23.4	48	400 ^{+1.7/-0.2}	65	102	754	545 238	HPC-50-S
63	160.5	152.5	22	66	456 ^{+1.7/-0.2}	75	133	1,138	545 239	HPC-63-S

无杆气缸 DGC-N

附件

脚架安装件 HPC-S0
(当将无杆气缸 DGPL 替换为
无杆气缸 DGC-N-GF/-KF 时)

材料:
镀锌钢



尺寸和订货数据

适用直径 Ø [mm]	AB	AH	A0	AT	AU	B1	B2	B3
8	3.4	18.7	3	2	9	6.5	-	7
12	3.4	23.5	3	2	9	9.3	-	9.4
40	6.6	-	8.5	5	17.5	12.5	12.3	32.7

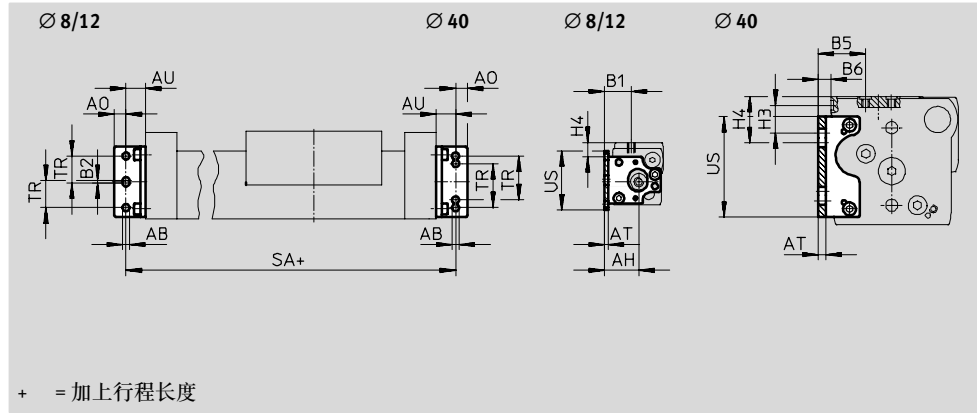
适用直径 Ø [mm]	B4	H1	H2	SA	TR	US	重量 [g]	订货号	型号
8	-	39	-	118	13	25.4	25	529 346	HPC-8-S0
12	-	47.5	-	143	18.6	33.8	42	529 348	HPC-12-S0
40	14.3	104.5	97.5	335	45	78	264	536 745	HPC-40-S0

无杆气缸 DGC-N

附件

脚架安装件 HPC-SH
(当将无杆气缸 DGPL 替换为
无杆气缸 DGC-N-GF/-KF 时)

材料:
镀锌钢



尺寸和订货数据

适用直径 Ø [mm]	AB	AH	AO	AT	AU	B1	B2	B5
8	3.4	17.8	3	2	9	13.8	1.5	-
12	3.4	21.1	3	2	9	16.5	1.4	-
40	6.6	-	8.5	5	17.5	-	-	36

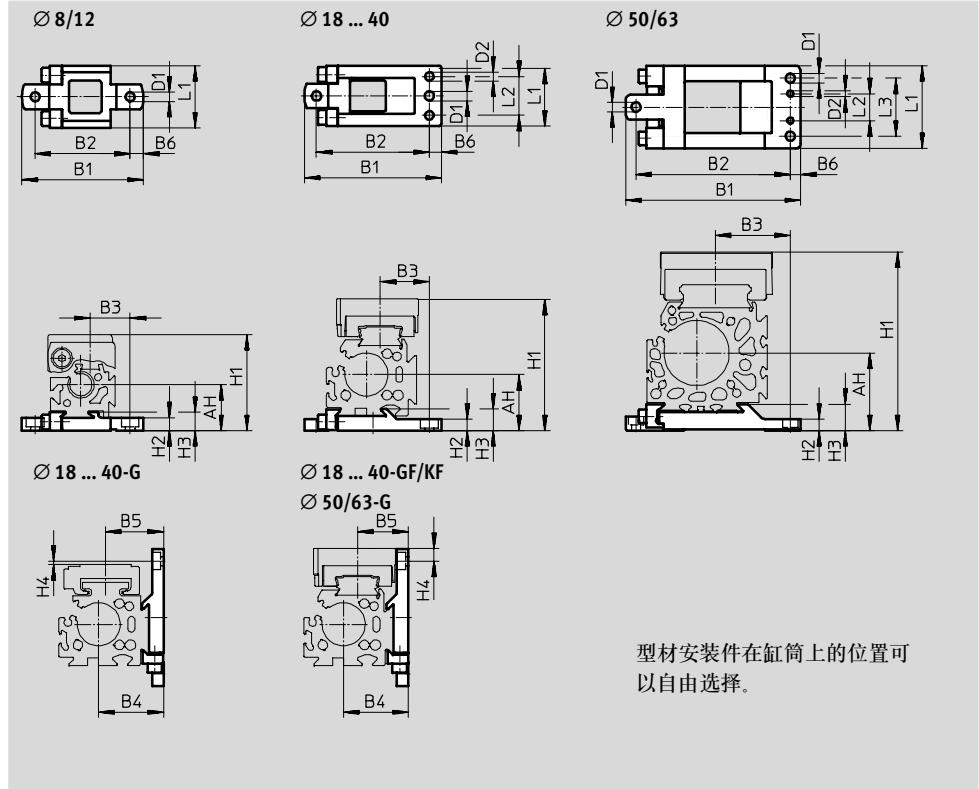
适用直径 Ø [mm]	B6	H3	H4	SA	TR	US	重量 [g]	订货号	型号
8	-	-	7.25	118	±0.1	30.5	25	529 347	HPC-8-SH
12	-	-	4.5	143	±0.1	41.8	41	529 349	HPC-12-SH
40	9.2	21.6	36	335	±0.1	78	275	536 746	HPC-40-SH

无杆气缸 DGC-N

附件

型材安装件 MUC
(订货代码: M)

材料:
高质合金钢



型材安装件在缸筒上的位置可以自由选择。

尺寸和订货数据

适用直径 Ø [mm]	AH	B1	B2	B3		B4
				G	GF/KF	
8	17.7	47	36.7	15.35	15.35	-
12	18.5	52.5	42.2	16.5	16.5	-
18	27.2	67.8±0.2	56±0.15	30.5	28.7	27.2
25	32.5	79.5±0.2	65.5±0.15	32.5	28.5	37.5
32	37.5	94±0.2	80±0.15	35	35	47.5
40	47	110.5±0.2	96±0.15	43	43	57
50	61	145±0.5	125±0.2	56	56	77
63	75	169±0.5	149±0.2	72.5	72.5	87

适用直径 Ø [mm]	B5		B6	D1 Ø H13	D2 Ø H7	H1	
	G	GF/KF				G	GF/KF
8	-	-	5.1	3.5	-	37	37
12	-	-	5.1	3.5	-	42.5	42.5
18	25	23.2	5.7	5.5	5	57.5	64
25	33.5	29.5	7	5.5	5	67	76.5
32	37	37	7	5.5	5	82	87.5
40	46.8	46.8	7	6.5	6	100	111.5
50	61	61	7	9	6	137	141.5
63	69	69	10	9	6	159	172.5

无杆气缸 DGC-N

附件

FESTO

尺寸和订货数据					
适用直径 ∅ [mm]	H2	H3	H4		L1
			G	GF/KF	
8	5	7	-	-	24
12	4.5	7	-	-	24
18	5.7 _{-0.2}	9.9 _{±0.1}	0.1	6.4	33 _{±0.1}
25	6.5 _{-0.2}	12.5 _{±0.1}	2.07	7.43	35 _{±0.1}
32	6.5 _{-0.2}	13 _{±0.1}	1.5	4	45 _{±0.1}
40	8.5 _{-0.2}	16 _{±0.1}	0.2	11.3	60 _{±0.1}
50	11	23.5	4.7	9.2	80 _{±0.4}
63	11	25.5	1.5	15	80 _{±0.4}

适用直径 ∅ [mm]	L2	L3	重量	订货号	型号
	±0.05	±0.2	[g]		
8	-	-	28	526 384	MUC-8
12	-	-	32	526 387	MUC-12
18	20.5	-	78	531 752	MUC-18
25	22.5	-	113	531 753	MUC-25
32	30	-	174	531 754	MUC-32
40	44	-	346	531 755	MUC-40
50	26	56	874	531 756	MUC-50
63	26	56	1,080	531 757	MUC-63

无杆气缸 DGC-N

附件

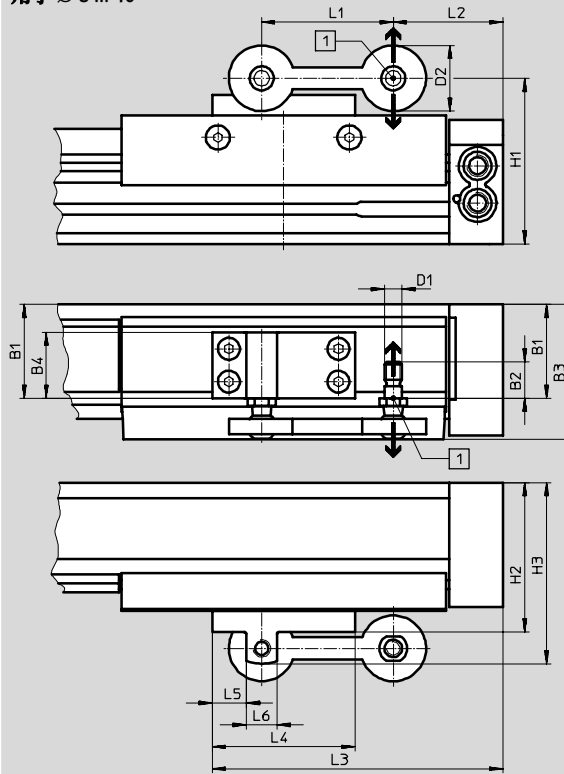
FESTO

力矩补偿器 FKC
(订货代码: FK)
用于 DGC-N-G

材料: 铰链: 聚酰胺
金属板: 精制氧化铝 滚珠销: 高质合金钢



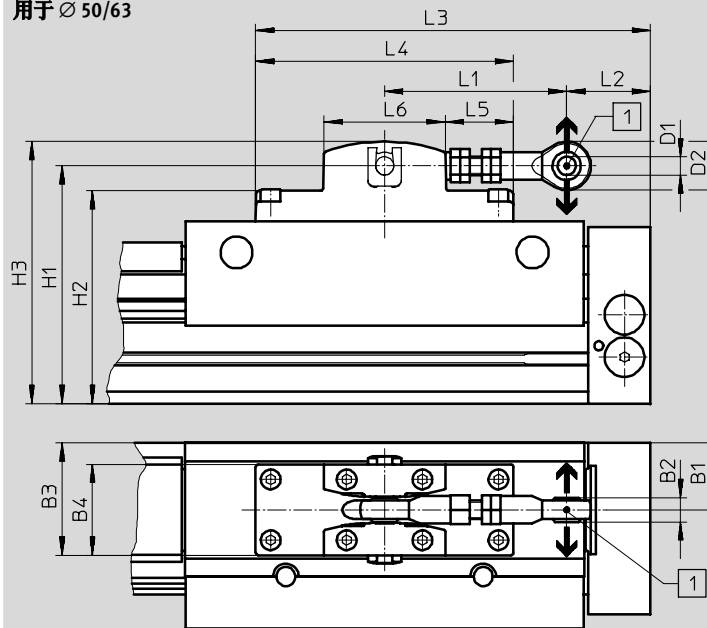
用于 $\varnothing 8 \dots 40$



注意
力矩补偿可能发生在图中箭头所示方向上。

- 1 半径偏差:
 $\varnothing 8 \dots 40: \pm 2.5 \text{ mm}$
 $\varnothing 50/63: \pm 4 \text{ mm}$

用于 $\varnothing 50/63$



无杆气缸 DGC-N

附件

FESTO

尺寸和订货数据				
适用直径 ∅ [mm]	无杆气缸和外部导向间的最大 偏移量 [mm]	力的方向上的最大许用负载		环境温度 [°C]
		[N]		
8	±2.5	550	无间隙	-10 ... +60
12		550	无间隙	
18		1,400	无间隙	
25		1,400	无间隙	
32		1,400	无间隙	
40		1,400	无间隙	
50	±4	5,000	低间隙	
63		5,000	低间隙	

适用直径 ∅ [mm]	B1	B2	B3	B4	D1	D2	H1	H2	H3	L1
8	17.5	10.2	30	16	M5	20	43.5	42	48	40
12	18.5	10.2	31	16	M5	20	49	47.5	53.5	40
18	29.3	16.5	47.8	20	M8	30	66.8	59.8	73.8	60
25	42.65	16.5	61.15	30	M8	30	75.5	68	82.5	60
32	43	16.5	61.5	30	M8	30	90	82.5	97	60
40	57.3	16.5	75.8	45	M8	30	105	97.5	113	60
50	44	16	74	60	12 ^{H7}	32	156.5	140	172.4	120 ... 125
63	50	16	80	60	12 ^{H7}	32	176.5	161.5	192.4	120 ... 125

适用直径 ∅ [mm]	L2	L3	L4	L5	L6	CRC ¹⁾	重量 [g]	订货号	型号
8	5.1	62.6	35	13	9	1	29	529 350	FKC-8/12
12	17.1	74.6	35	13	9	1	29	529 350	FKC-8/12
18	24.5	107	65	15.5	14	1	97	538 714	FKC-18
25	50	132.5	65	15.5	14	1	119	538 715	FKC-25
32	77.5	162	75	17.5	14	1	122	538 961	FKC-32
40	103	187.5	75	17.5	14	1	180	538 962	FKC-40
50	50 ... 55	260	170	45	80	1	1,200	545 240	FKC-50/63
63	75 ... 80	260	170	45	80	1	1,200	545 240	FKC-50/63

1) 耐腐蚀等级 1 符合 Festo 标准 940 070

元件只需具备低度耐腐蚀能力，运输和贮存保护。这些元件无表面基本涂层要求，譬如，内部元件或位于盖子下面的元件。

无杆气缸 DGC-N

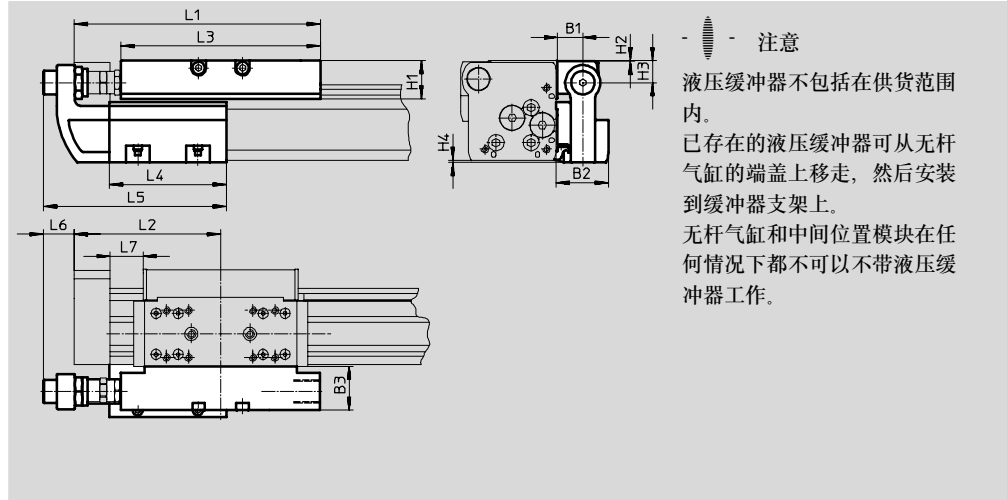
附件



液压缓冲器支架 DADP-DGC
挡块 KYC
 (订货代码: YWZ1 或 YWZ2)
 用于 DGC-N-GF, DGC-N-KF, DGC-N-FA

材料: 挡块
 壳体: 阳极氧化铝
 挡块支架: 不锈钢铸件
 夹子: 高质合金钢
 不含铜和聚四氟乙烯

材料: 液压缓冲器支架
 壳体: 阳极氧化铝
 不含铜和聚四氟乙烯



注意
 液压缓冲器不包括在供货范围内。
 已存在的液压缓冲器可从无杆气缸的端盖上移走，然后安装到缓冲器支架上。
 无杆气缸和中间位置模块在任何情况下都不可以不带液压缓冲器工作。

尺寸								
适用直径 Ø [mm]		B1	B2	B3	H1	H2	H3	H4
18	GF KF	16	34.5	29	20.7	0.2	12.5	0.7
25	GF	16.5	35	28	25.5	0.5	15	1.4
	KF			30				
32	GF	16.5	35	28	25.5	0.5	15	1.7
	KF			30				
40	GF	16	35.7	29	32	0.5	21.5	1.6
	KF			35	37			2
50	GF	25	50	41	40.5	0.5	24	0
	KF							
63	GF	25	50	40	51.5	1.5	33	0
	KF							

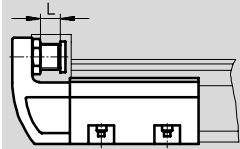
适用直径 Ø [mm]		L1	L2	L3	L4	L5	L6	L7 最小
18	GF KF	128	74.5	107	80	118.5	23.5	14.5
25	GF	168	100	136	80	125	20.5	22.5
	KF							
32	GF	206.8	124.8	164	120	165	14.5	42.8
	KF							27.3
40	GF	255	150	210	156	220.5	31	30.8
	KF							31
50	GF	301	175	252	170	238	27	31
	KF							
63	GF	328	200	256	200	268	24	41
	KF							

无杆气缸 DGC-N

附件

技术参数和订货代码

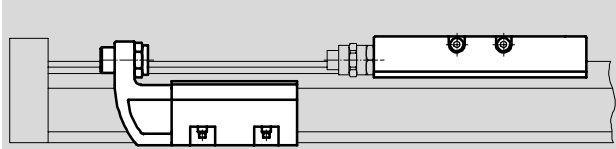
精密调节



- 注意

挡块 KYC 可以在两个方向上使用

安装例子



- 注意

挡块 KYC 可安装在行程内的任意位置上

适用直径 Ø [mm]	最大冲击力 [N]	环境温度 [°C]	CRC ¹⁾	重量 [g]	订货号	型号		
Shock absorber retainer								
18	GF	-10 ... +80	2	140	541 725	DADP-DGC-18-GF		
	KF			130	541 729	DADP-DGC-18-KF		
25	GF			205	541 726	DADP-DGC-25-GF		
	KF			180	541 730	DADP-DGC-25-KF		
32	GF			225	541 727	DADP-DGC-32-GF		
	KF			215	541 731	DADP-DGC-32-KF		
40	GF			380	541 728	DADP-DGC-40-GF		
	KF			460	541 732	DADP-DGC-40-KF		
50	GF			890	545 244	DADP-DGC-50		
	KF			1,080	545 245	DADP-DGC-63		
63	GF							
	KF							

1) 耐腐蚀等级 2 符合 Festo 标准 940 070

元件须具备一定的耐腐蚀能力，外部可视元件具备基本的涂层表面，可直接与工业环境或与冷却液、润滑剂等介质接触。

适用直径 Ø [mm]	精密调节 L [mm]	环境温度 [°C]	CRC ¹⁾	重量 [g]	订货号	型号
Stop						
18	10	-10 ... +80	2	400	541 691	KYC-18
25	10			560	541 692	KYC-25
32	10			790	541 693	KYC-32
40	15			1,525	541 694	KYC-40
50	15			2,270	545 242	KYC-50
63	15			2,950	545 243	KYC-63

1) 耐腐蚀等级 2 符合 Festo 标准 940 070

元件须具备一定的耐腐蚀能力，外部可视元件具备基本的涂层表面，可直接与工业环境或与冷却液、润滑剂等介质接触。

无杆气缸 DGC-N

附件

中间位置模块

DADM-DGC

(订货代码: Z1, Z2 或 Z3)

用于 DGC-N-KF

材料:

壳体: 阳极氧化铝

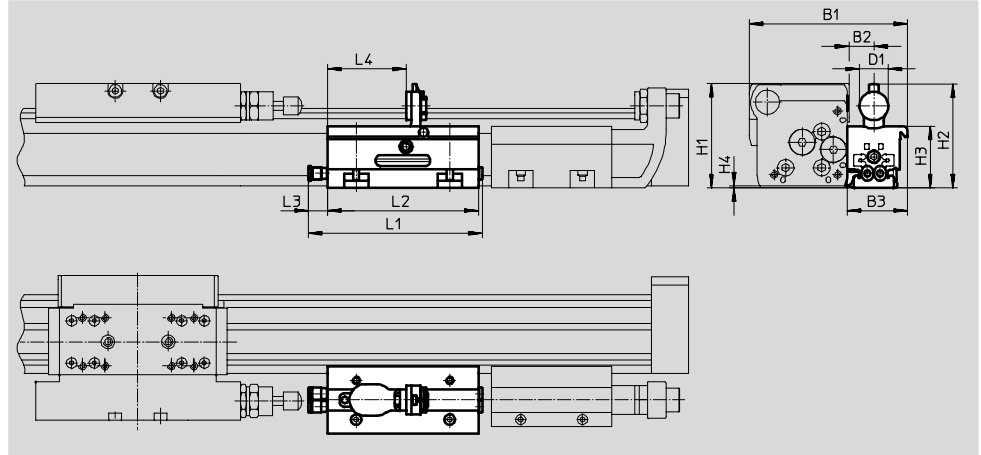
止动螺钉, 螺母:

镀锌钢

夹子, 杠杆:

高质合金钢

不含铜和聚四氟乙烯

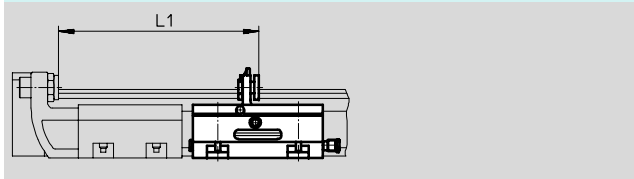


尺寸

适用直径 \varnothing [mm]	B1	B2	B3	D1	H1	H2	H3	H4	L1	L2	L3	L4
25	105	16.5	40	19	69.4	68.6	41	1.4	116	100	13.4	52.2
32	117.5	16.5	40	19	80.2	79.7	52	1.7	116	100	13.4	52.2
40	137.5	16	41	27	101.6	101.1	63	2.1	186	170	13.4	76.5

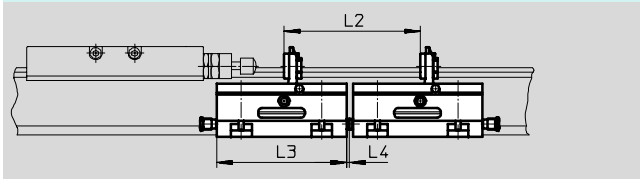
最小距离

终端挡块和中间位置之间



适用直径 \varnothing [mm]	L1
25	145.3
32	185.3
40	271.5

两个中间位置之间



适用直径 \varnothing [mm]	L2	L3	L4
25	105	100	2.5
32	105	100	2.5
40	175	170	2.5

注意

- 液压缓冲器不包括在供货范围内。已存在的液压缓冲器可从无杆气缸的端盖上移走, 然后安装到缓冲器支架上。无杆气缸和中间位置模块在任

- 何情况下都不可以不带液压缓冲器工作。
- 当使用一个中间位置模块时额外需要一个液压缓冲器支架 DADP-DGC 和一个挡块 KYC。

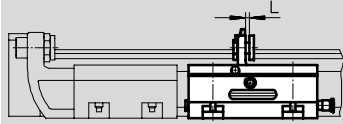
- 当组合使用驱动器和中间位置模块 DADM-DGC 时, 必须注意突出部分(尺寸 H4)。这时推荐使用通过脚架安装件 HP 或型材安装件 MUC 来安装。

- T 可以使用接近开关 SME/SMT-10 \rightarrow 73 来感测止动杆的位置。

无杆气缸 DGC-N

附件

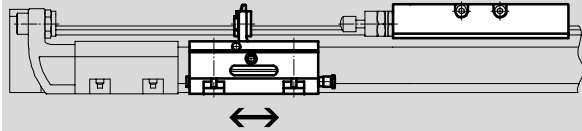
精密调节 L



- 注意

中间位置模块 DADM-DGC 可以在两个方向上使用。
当使用一个中间位置模块时额外需要一个液压缓冲器支架 DADP 和一个挡块 KYC。

安装例子



- 注意

中间位置模块 DADM-DGC 可以安装在行程内的任意位置上。

技术参数

适用直径 Ø	[mm]	25	32	40
气接口		QS-4		
工作压力	[bar]	2.5 ... 8		
安装位置		任意		
冲击速度	[m/s]	→ 47		
旋转时间	[ms]	≤100	≤100	≤300
精密调节 L	[mm]	2	2	4
重复精度	[mm]	0.02		
位置感测		带位置感测SME/SMT-10		
重量	[g]	430	530	970
环境温度	[°C]	-10 ... +60		
耐腐蚀等级CRC ¹⁾		2		
材料说明		不含铜和聚四氟乙烯		
		符合RoHS		-

1) 耐腐蚀等级 2 符合 Festo 标准 940 070


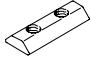

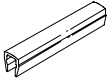
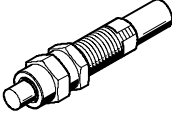
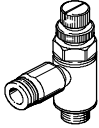
元件须具备一定的耐腐蚀能力，外部可视元件具备基本的涂层表面，可直接与工业环境或与冷却液、润滑剂等介质接触。

订货数据

	适用直径 Ø [mm]	订货号	型号
	25	541 700	DADM-DGC-25-A
	32	541 701	DADM-DGC-32-A
	40	541 702	DADM-DGC-40-A

无杆气缸 DGC-N

附件

订货数据						
	适用直径 \varnothing	说明	订货代码	订货号	型号	PU ¹⁾
沟槽螺母 HMBN 技术参数 → Internet: hmbn						
	25 ... 40	用于安装沟槽	B	547 264	HMBN-5-1M5	10
	50, 63			186 566	HMBN-5-2M5	
定位销/套 ZBS/ZBH 技术参数 → Internet: zbs, zbh						
	8 ... 18	用于滑块	-	150 928	ZBS-5	10
	25 ... 63			150 927	ZBH-9	
	8, 12	用于端盖	-	525 273	ZBS-2	
	18			150 928	ZBS-5	
	25 ... 63			150 927	ZBH-9	
沟槽盖 ABP-S 技术参数 → Internet: abp						
	18 ... 63	用于传感器沟槽 每个 0.5 m	L	151 680	ABP-5-S	2
液压缓冲器 YSRW 技术参数 → Internet: ysrw						
	8	用于 DGC 基本型和 循环滚珠轴承导轨	YSRW	540 344	YSRW-DGC-8	1
	12			540 345	YSRW-DGC-12	
	18			540 346	YSRW-DGC-18-GF	
	25			540 348	YSRW-DGC-25-GF	
	32			540 350	YSRW-DGC-32-GF	
	40			540 352	YSRW-DGC-40-GF	
	50			540 353	YSRW-DGC-40/50	
	63			543 069	YSRW-DGC-63	
	18	用于 DGC 带循环滚珠轴承导轨		540 347	YSRW-DGC-18-KF	
	25			540 349	YSRW-DGC-25-KF	
	32			540 351	YSRW-DGC-32-KF	
	40			540 353	YSRW-DGC-40/50	
	50					
	63					
	63			543 069	YSRW-DGC-63	
单向节流阀 GRLA 技术参数 → Internet: grla						
	8 ... 18	金属结构	-	165 008	GRLA-10-32-UNF-QS- $\frac{3}{32}$ -U	1
	25, 32			192 753	GRLA-10-32-UNF-QS- $\frac{1}{4}$ -U	
				165 009	GRLA- $\frac{1}{8}$ -NPT-QS- $\frac{3}{32}$ -U	
	40, 50			165 010	GRLA- $\frac{1}{8}$ -NPT-QS- $\frac{1}{4}$ -U	
				165 011	GRLA- $\frac{1}{4}$ -NPT-QS- $\frac{1}{4}$ -U	
				165 014	GRLA- $\frac{1}{4}$ -NPT-QS- $\frac{5}{16}$ -U	
	63			190 947	GRLA- $\frac{1}{4}$ -NPT-QS- $\frac{3}{8}$ -U	
				165 012	GRLA- $\frac{3}{8}$ -NPT-QS- $\frac{1}{4}$ -U	
				165 015	GRLA- $\frac{3}{8}$ -NPT-QS- $\frac{5}{16}$ -U	
	190 950	GRLA- $\frac{3}{8}$ -NPT-QS- $\frac{3}{8}$ -U				

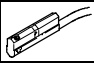
1) 包装单元数量

无杆气缸 DGC-N

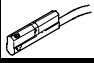
附件

接近开关，用于活塞直径 $\varnothing 8/12$ 和中间位置模块 DADM

订货数据 - 接近开关，用于 C 型槽，磁阻式 技术参数 → Internet: smt

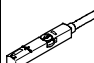
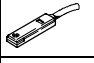

安装型式	开关输出	电接口， 连接方向	电缆长度 [m]	订货号	型号
常开触点					
	从终端纵向插入沟槽	PNP	插头 M8x1, 3-针, 嵌入式	0.3	173 220 SMT-10-PS-SL-LED-24
			电缆, 3-芯, 嵌入式	2.5	173 218 SMT-10-PS-KL-LED-24

订货数据 - 接近开关，用于 C 型槽，舌簧式 技术参数 → Internet: sme

安装型式	开关输出	电接口， 连接方向	电缆长度 [m]	订货号	型号
常开触点					
	从终端纵向插入沟槽	接触式	插头 M8x1, 3-针, 嵌入式	0.3	173 212 SME-10-SL-LED-24
			电缆, 3-芯, 嵌入式	2.5	173 210 SME-10-KL-LED-24

接近开关，用于活塞直径 $\varnothing 18 \dots 63$

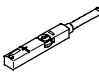
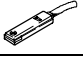
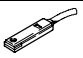
订货数据 - 接近开关，用于 T 型槽，磁阻式 技术参数 → Internet: smt



安装型式	开关输出	电接口	电缆长度 [m]	订货号	型号
常开触点					
	从上端插入沟槽，与气缸型材齐平	PNP	电缆, 3-芯	2.5	543 867 SMT-8M-PS-24V-K-2,5-OE
			插头 M8x1, 3-针	0.3	543 866 SMT-8M-PS-24V-K-0,3-M8D
			插头 M12x1, 3-针	0.3	543 869 SMT-8M-PS-24V-K-0,3-M12
		NPN	电缆, 3-芯	2.5	543 870 SMT-8M-NS-24V-K-2,5-OE
			插头 M8x1, 3-针	0.3	543 871 SMT-8M-NS-24V-K-0,3-M8D
			插头 M12x1, 3-针	0.3	543 872 SMT-8M-NS-24V-K-0,3-M12
	从上端插入沟槽，与气缸型材齐平	PNP	电缆, 3-芯	2.5	175 436 SMT-8-PS-K-LED-24-B
			插头 M8x1, 3-针	0.3	175 484 SMT-8-PS-S-LED-24-B
常闭触点					
	从上端插入沟槽，与气缸型材齐平	PNP	电缆, 3-芯	7.5	543 873 SMT-8M-PO-24V-K7,5-OE

无杆气缸 DGC-N

附件

接近开关, 用于活塞直径 $\varnothing 18 \dots 63$

订货数据 - 接近开关, 用于 T型槽, 舌簧式						技术参数 → Internet: sme	
安装型式	开关输出	电接口	电缆长度 [m]	订货号	型号		
常开触点							
	从上端插入沟槽, 与气缸型材齐平	接触式	电缆, 3-芯	2.5	543 862	SME-8M-DS-24V-K-2,5-OE	
				5.0	543 863	SME-8M-DS-24V-K-5,0-OE	
			电缆, 2-芯	2.5	543 872	SME-8M-ZS-24V-K-2,5-OE	
			插头 M8x1, 3-针	0.3	543 861	SME-8M-DS-24V-K-0,3-M8D	
	从终端纵向插入沟槽, 与气缸型材齐平	接触式	电缆, 3-芯	2.5	150 855	SME-8-K-LED-24	
			插头 M8x1, 3-针	0.3	150 857	SME-8-S-LED-24	
常闭触点							
	从终端纵向插入沟槽, 与气缸型材齐平	接触式	电缆, 3-芯	7.5	160 251	SME-8-O-K-LED-24	

订货数据 - 连接电缆						技术参数 → Internet: nebu	
电接口, 左	电接口, 右	电缆长度 [m]	订货号	型号			
	直列式插座, M8x1, 3-针	电缆, 开放式末端, 3-芯	2.5	541 333	NEBU-M8G3-K-2.5-LE3		
			5	541 334	NEBU-M8G3-K-5-LE3		
	直列式插座, M12x1, 5-针	电缆, 开放式末端, 3-芯	2.5	541 363	NEBU-M12G5-K-2.5-LE3		
			5	541 364	NEBU-M12G5-K-5-LE3		
	直角式插座, M8x1, 3-针	电缆, 开放式末端, 3-芯	2.5	541 338	NEBU-M8W3-K-2.5-LE3		
			5	541 341	NEBU-M8W3-K-5-LE3		
	直角式插座, M12x1, 5-针	电缆, 开放式末端, 3-芯	2.5	541 367	NEBU-M12W5-K-2.5-LE3		
			5	541 370	NEBU-M12W5-K-5-LE3		