

# 过滤器 LF/LFMA/LFMB/LFX/LFMBA, D 系列

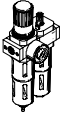
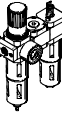
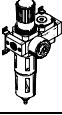


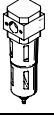
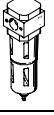
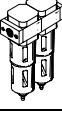
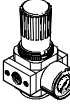
**FESTO**



# 过滤器 LF/LFMA/LFMB/LFX/LFMBA, D 系列, 金属结构



产品范围一览 D 系列 气源处理装置, 金属结构

型号	规格	气接口										压力调节范围			过滤等级			
												[bar]			[ μ m]			
		M5	M7	G1/8	G1/4	G3/8	G1/2	G3/4	G1	QS4	QS6	0.5 ...	0.5 ...	2.5 ...	0.01	1	5	40
<b>气源处理装置</b>																		
FRC/FRC5 	Micro	■	■	■	-	-	-	-	-	■	■	■	-	-	-	-	■	-
	Mini	-	-	■	■	■	-	-	-	-	-	■	■	-	-	-	■	■
	Midi	-	-	-	■	■	■	■	-	-	-	■	■	-	-	-	■	■
	Maxi	-	-	-	-	-	■	■	■	-	-	■	■	-	-	-	■	■
<b>气源处理装置组合</b>																		
FRC-K 	Micro	-	-	-	-	-	-	-	-	-	-	-	-	-	-	-	-	-
	Mini	-	-	■	■	-	-	-	-	-	-	-	■	■	-	-	-	■
	Midi	-	-	-	■	■	■	-	-	-	-	-	■	■	-	-	-	■
	Maxi	-	-	-	-	-	■	■	-	-	-	-	■	■	-	-	-	■
LFR-K LFRS-K 	Micro	-	-	-	-	-	-	-	-	-	-	-	-	-	-	-	-	-
	Mini	-	-	■	■	-	-	-	-	-	-	-	■	■	-	-	-	■
	Midi	-	-	-	■	■	■	-	-	-	-	-	■	■	-	-	-	■
	Maxi	-	-	-	-	-	■	■	-	-	-	-	■	■	-	-	-	■
<b>单个设备</b>																		
过滤减压阀 LFR/LFRS 	Micro	■	■	■	-	-	-	-	-	■	■	■	-	-	-	-	■	-
	Mini	-	-	■	■	■	-	-	-	-	-	■	■	-	-	-	■	■
	Midi	-	-	-	■	■	■	■	-	-	-	■	■	-	-	-	■	■
	Maxi	-	-	-	-	-	■	■	■	-	-	■	■	-	-	-	■	■
过滤器 LF 	Micro	■	■	■	-	-	-	-	-	■	■	-	-	-	-	-	■	-
	Mini	-	-	■	■	■	-	-	-	-	-	-	-	-	-	-	■	■
	Midi	-	-	-	■	■	■	■	-	-	-	-	-	-	-	-	■	■
	Maxi	-	-	-	-	-	■	■	■	-	-	-	-	-	-	-	■	■
精细和超精细过滤器 LFMA/LFMB 	Micro	-	-	-	-	-	-	-	-	-	-	-	-	-	-	-	-	-
	Mini	-	-	■	■	■	-	-	-	-	-	-	-	-	■	■	-	-
	Midi	-	-	-	■	■	■	■	-	-	-	-	-	-	■	■	-	-
	Maxi	-	-	-	-	-	■	■	■	-	-	-	-	-	■	■	-	-
活性炭过滤器 LFX 	Micro	-	-	-	-	-	-	-	-	-	-	-	-	-	-	-	-	-
	Mini	-	-	■	■	■	-	-	-	-	-	-	-	-	-	-	-	-
	Midi	-	-	-	■	■	■	■	-	-	-	-	-	-	-	-	-	-
	Maxi	-	-	-	-	-	■	■	■	-	-	-	-	-	-	-	-	-
过滤器组合 LFMBA 	Micro	-	-	-	-	-	-	-	-	-	-	-	-	-	-	-	-	-
	Mini	-	-	■	■	■	-	-	-	-	-	-	-	-	■	■	-	-
	Midi	-	-	-	■	■	■	■	-	-	-	-	-	-	■	■	-	-
	Maxi	-	-	-	-	-	■	■	■	-	-	-	-	-	■	■	-	-
减压阀 LR/LRS 	Micro	■	■	■	-	-	-	-	-	■	■	■	-	-	-	-	-	-
	Mini	-	-	■	■	■	-	-	-	-	-	■	■	-	-	-	-	-
	Midi	-	-	-	■	■	■	■	-	-	-	■	■	-	-	-	-	-
	Maxi	-	-	-	-	-	■	■	■	-	-	■	■	-	-	-	-	-

# 过滤器 LF/LFMA/LFMB/LFX/LFMBA, D 系列, 金属结构

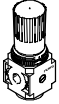
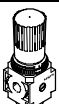
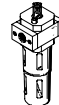
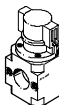

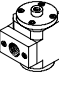
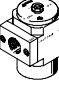
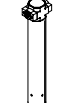


产品范围一览 D 系列 气源处理装置, 金属结构

型号	规格	滤杯保护罩		冷凝水排放			压力显示		驱动器锁具		电源电压			选项			→ 页码/ Internet
		金属滤杯保护罩	塑料滤杯	手动	半自动	全自动	带压力表	不带压力表	旋转手柄, 带锁定	旋转手柄, 带集成锁具	24 V DC	110 V AC	230 V AC	直动式减压阀, 带集成回流功能	先导式减压阀, 带集成回流功能	压差显示器	
<b>气源处理装置</b>																	
FRC/FRCS	Micro	-	■	■	■	-	■	■	■	-	-	-	-	-	-	-	frc
	Mini	■	-	■	-	■	■	■	■	■	-	-	-	-	-	-	
	Midi	■	-	■	-	■	■	■	■	■	-	-	-	-	-	-	
	Maxi	■	-	■	-	■	■	■	■	■	-	-	-	■	■	-	
<b>气源处理装置组合</b>																	
FRC-K	Micro	-															frc
	Mini	■	-	■	-	■	■	-	■	-	-	-	-	-	-	-	
	Midi	■	-	■	-	■	■	-	■	-	-	-	-	-	-	-	
	Maxi	■	-	■	-	■	■	-	■	-	-	-	-	■	■	-	
LFR-K LFRS-K	Micro	-															lfr
	Mini	■	-	■	-	■	■	-	■	■	■	-	-	-	-	-	
	Midi	■	-	■	-	■	■	-	■	■	■	-	-	-	-	-	
	Maxi	■	-	■	-	■	■	-	■	■	■	-	-	■	■	-	
<b>单个设备</b>																	
过滤减压阀 LFR/LFRS	Micro	-	■	■	■	-	■	■	■	-	-	-	-	-	-	-	lfr
	Mini	■	-	■	-	■	■	■	■	■	-	-	-	-	-	-	
	Midi	■	-	■	-	■	■	■	■	■	-	-	-	-	-	-	
	Maxi	■	-	■	-	■	■	■	■	■	-	-	-	■	■	-	
过滤器 LF	Micro	-	■	■	■	-	-	-	-	-	-	-	-	-	-	-	6
	Mini	■	-	■	-	■	-	-	-	-	-	-	-	-	-	-	
	Midi	■	-	■	-	■	-	-	-	-	-	-	-	-	-	-	
	Maxi	■	-	■	-	■	-	-	-	-	-	-	-	-	-	-	
精细和超精细过滤器 LFMA/LFMB	Micro	-															16
	Mini	■	-	■	-	■	-	-	-	-	-	-	-	-	-	■	
	Midi	■	-	■	-	■	-	-	-	-	-	-	-	-	-	■	
	Maxi	■	-	■	-	■	-	-	-	-	-	-	-	-	-	■	
活性炭过滤器 LFX	Micro	-															25
	Mini	■	-	-	-	-	-	-	-	-	-	-	-	-	-	-	
	Midi	■	-	-	-	-	-	-	-	-	-	-	-	-	-	-	
	Maxi	■	-	-	-	-	-	-	-	-	-	-	-	-	-	-	
过滤器组合 LFMBA	Micro	-															30
	Mini	■	-	■	-	■	-	-	-	-	-	-	-	-	-	■	
	Midi	■	-	■	-	■	-	-	-	-	-	-	-	-	-	■	
	Maxi	■	-	■	-	■	-	-	-	-	-	-	-	-	-	■	
减压阀 LR/LRS	Micro	-	-	-	-	-	■	■	■	-	-	-	-	-	-	-	lr
	Mini	-	-	-	-	-	■	■	■	■	-	-	-	■	-	-	
	Midi	-	-	-	-	-	■	■	■	■	-	-	-	■	-	-	
	Maxi	-	-	-	-	-	■	■	■	■	-	-	-	■	■	-	

# 过滤器 LF/LFMA/LFMB/LFX/LFMBA, D 系列, 金属结构

产品范围一览 D 系列 气源处理装置, 金属结构

FESTO

型号	规格	气接口										压力调节范围 [bar]		
		M5	M7	G1/8	G1/4	G3/8	G1/2	G3/4	G1	QS4	QS6	0.5 ... 7	0.5 ... 12	
<b>单个设备</b>														
减压阀 LRB/LRBS		Micro	-											
		Mini	-	-	-	■	-	-	-	-	-	-	■	■
		Midi	-	-	-	-	■	-	-	-	-	-	■	■
		Maxi	-											
减压阀组合 LRB-K		Micro	-											
		Mini	-	-	-	■	■	-	-	-	-	-	■	■
		Midi	-	-	-	-	■	■	-	-	-	-	■	■
		Maxi	-											
油雾器 LOE		Micro	■	■	■	-	-	-	-	-	■	■	-	-
		Mini	-	-	■	■	■	-	-	-	-	-	-	-
		Midi	-	-	-	■	■	■	■	-	-	-	-	-
		Maxi	-	-	-	-	-	■	■	■	-	-	-	-
开关阀 HE		Micro	-											
		Mini	-	-	■	■	■	-	-	-	-	-	-	-
		Midi	-	-	-	■	■	■	■	-	-	-	-	-
		Maxi	-	-	-	-	-	■	■	■	-	-	-	-
开关阀, 电控 HEE		Micro	-											
		Mini	-	-	■	■	■	-	-	-	-	-	-	-
		Midi	-	-	-	■	■	■	■	-	-	-	-	-
		Maxi	-	-	-	-	-	■	■	■	-	-	-	-
开关阀, 气控 HEP		Micro	-											
		Mini	-	-	■	■	■	-	-	-	-	-	-	-
		Midi	-	-	-	■	■	■	■	-	-	-	-	-
		Maxi	-	-	-	-	-	■	■	■	-	-	-	-
软启动阀 HEL		Micro	-											
		Mini	-	-	■	■	■	-	-	-	-	-	-	-
		Midi	-	-	-	■	■	■	■	-	-	-	-	-
		Maxi	-	-	-	-	-	■	■	■	-	-	-	-
膜片式空气干燥器 LDM1		Micro	-											
		Mini	-											
		Midi	-											
		Maxi	-	-	-	-	-	■	■	■	-	-	-	-
分支模块 FRM		Micro	-											
		Mini	-	-	■	■	■	-	-	-	-	-	-	-
		Midi	-	-	-	■	■	■	■	-	-	-	-	-
		Maxi	-	-	-	-	-	■	■	■	-	-	-	-
分气模块 FRZ		Micro	-											
		Mini	-	-	-	-	-	-	-	-	-	-	-	-
		Midi	-	-	-	-	-	-	-	-	-	-	-	-
		Maxi	-	-	-	-	-	-	-	-	-	-	-	-

# 过滤器 LF/LFMA/LFMB/LFX/LFMBA, D 系列, 金属结构



产品范围一览 D 系列 气源处理装置, 金属结构

型号	规格	滤杯保护罩		压力显示		驱动器锁具		电源电压			选项		→ 页码/ Internet
		金属滤杯保护罩	塑料滤杯	带压力表	不带压力表	旋转手柄, 带锁定	旋转手柄, 带集成锁具	24 V DC	110 V AC	230 V AC	单向阀	压力开关	
<b>单个设备</b>													
减压阀 LRB/LRBS	Micro	-	-	-	■	■	■	-	-	-	-	-	lrb
	Mini	-	-	-	■	■	■	-	-	-	-	-	
	Midi	-	-	-	■	■	■	-	-	-	-	-	
	Maxi	-	-	-	■	■	■	-	-	-	-	-	
减压阀组合 LRB-K	Micro	-	-	-	■	■	-	-	-	-	-	-	lrb
	Mini	-	-	-	■	■	-	-	-	-	-	-	
	Midi	-	-	-	■	■	-	-	-	-	-	-	
	Maxi	-	-	-	■	■	-	-	-	-	-	-	
油雾器 LOE	Micro	-	■	-	■	-	-	-	-	-	-	-	loe
	Mini	■	-	-	■	-	-	-	-	-	-	-	
	Midi	■	-	-	■	-	-	-	-	-	-	-	
	Maxi	■	-	-	■	-	-	-	-	-	-	-	
开关阀 HE	Micro	-	-	-	■	■	-	-	-	-	-	-	he
	Mini	-	-	-	■	■	-	-	-	-	-	-	
	Midi	-	-	-	■	■	-	-	-	-	-	-	
	Maxi	-	-	-	■	■	-	-	-	-	-	-	
开关阀, 电控 HEE	Micro	-	-	-	■	-	-	■	■	■	-	-	hee
	Mini	-	-	-	■	-	-	■	■	■	-	-	
	Midi	-	-	-	■	-	-	■	■	■	-	-	
	Maxi	-	-	-	■	-	-	■	■	■	-	-	
开关阀, 气控 HEP	Micro	-	-	-	■	-	-	-	-	-	-	-	hep
	Mini	-	-	-	■	-	-	-	-	-	-	-	
	Midi	-	-	-	■	-	-	-	-	-	-	-	
	Maxi	-	-	-	■	-	-	-	-	-	-	-	
软启动阀 HEL	Micro	-	-	-	■	-	-	-	-	-	-	-	hel
	Mini	-	-	-	■	-	-	-	-	-	-	-	
	Midi	-	-	-	■	-	-	-	-	-	-	-	
	Maxi	-	-	-	■	-	-	-	-	-	-	-	
膜片式空气干燥器 LDM1	Micro	-	-	-	-	-	-	-	-	-	-	-	ldm1
	Mini	-	-	-	-	-	-	-	-	-	-	-	
	Midi	-	-	-	-	-	-	-	-	-	-	-	
	Maxi	■	-	-	■	-	-	-	-	-	-	-	
分支模块 FRM	Micro	-	-	-	■	-	-	-	-	-	■	■	frm
	Mini	-	-	-	■	-	-	-	-	-	■	■	
	Midi	-	-	-	■	-	-	-	-	-	■	■	
	Maxi	-	-	-	■	-	-	-	-	-	■	■	
分气模块 FRZ	Micro	-	-	-	■	-	-	-	-	-	-	-	frz
	Mini	-	-	-	■	-	-	-	-	-	-	-	
	Midi	-	-	-	■	-	-	-	-	-	-	-	
	Maxi	-	-	-	■	-	-	-	-	-	-	-	

# 过滤器 LF, D 系列, 金属结构

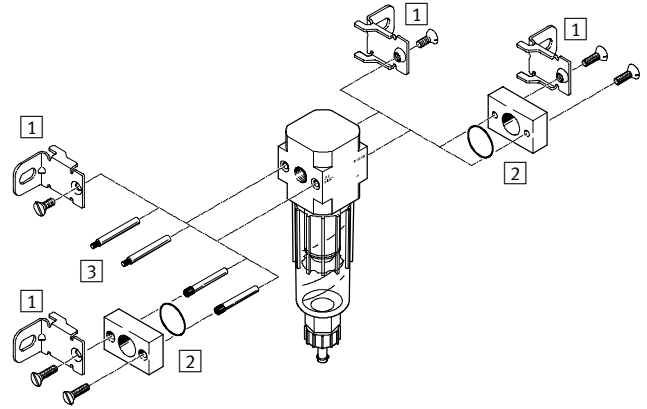
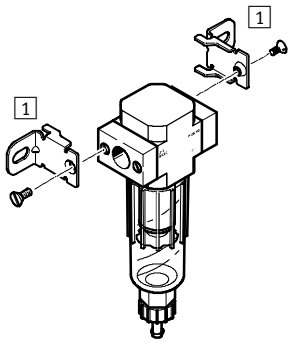
外围元件一览

FESTO

## Micro

单个单元，带连接板，  
接口规格 G $\frac{1}{8}$ , QS4或QS6

单个单元，不带连接板，用于气源处理装置组合  
接口规格 壳体上M5或M7



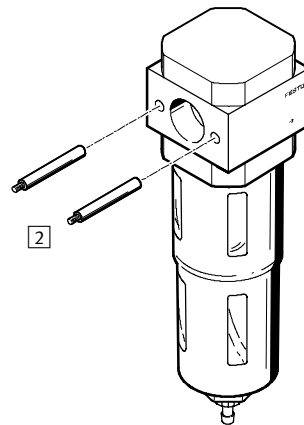
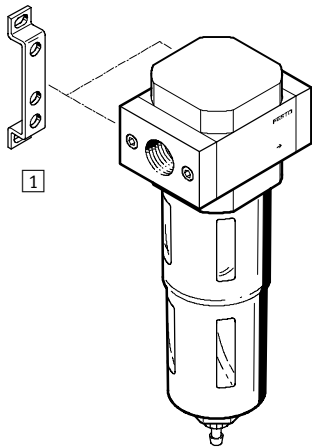
## 安装附件

	单个单元		组合		→ 页码/ Internet
	带连接板	不带连接板	带连接板	不带连接板	
1 安装支架 HFOE	■	■	■	■	hfoe-d
2 连接板组件 PBL	-	■	-	■	pbl
3 螺纹销 FRB	-	-	■	■	frb-d

## Mini/Midi/Maxi

单个单元，带连接板，

单个单元，不带连接板，用于气源处理装置组合



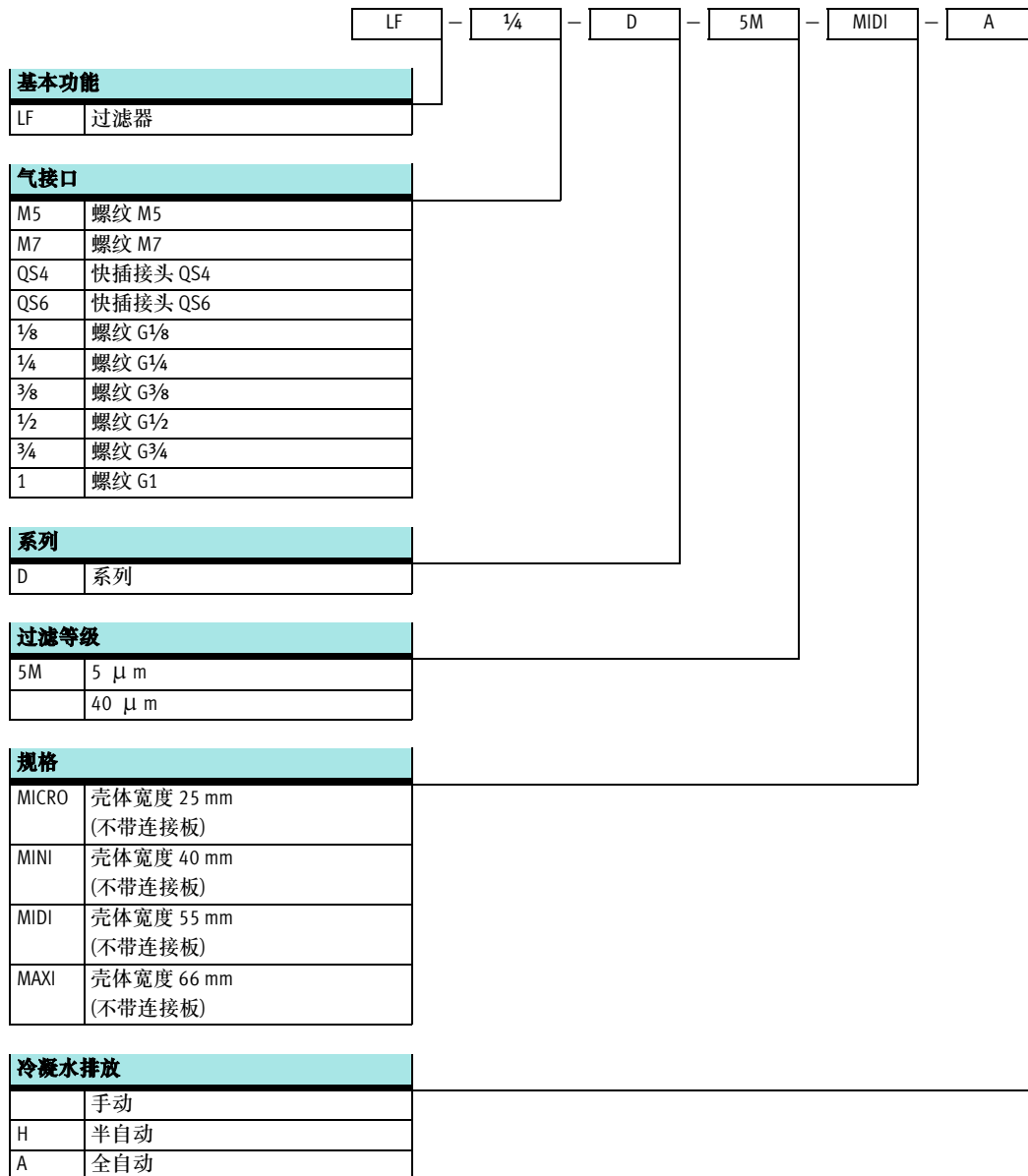
## 安装附件

	单个单元		组合		→ 页码/ Internet
	带连接板	不带连接板	带连接板	不带连接板	
1 安装支架 HFOE	■	-	■	-	hfoe-d
2 螺纹销 (包括在供货范围内) FRB	-	-	■	■	frb-d

# 过滤器 LF, D 系列, 金属结构

型号代码

FESTO

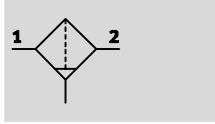


# 过滤器 LF, D 系列, 金属结构

技术参数

FESTO

手动冷凝水排放

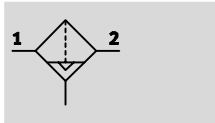


- - 流量  
170 ... 5300 l/min

- - 温度范围  
-10 ... +60 °C

- - 输入压力  
0 ... 16 bar

半自动或全自动冷凝水排放



- 颗粒过滤和冷凝水分离性能好
- 流量大, 压降小
- 带手动或全自动冷凝水排放
- 可选滤芯: 5 μm 或 40 μm
- 滤芯新产品 → 37

主要技术参数																
规格	Micro					Mini			Midi				Maxi			
气接口	M5	M7	G1/8	QS4	QS6	G1/8	G1/4	G3/8	G1/4	G3/8	G1/2	G3/4	G1/2	G3/4	G1	
工作介质	压缩空气					压缩空气										
结构特点	烧结过滤器, 带离心分离					烧结过滤器, 带离心分离										
安装方式	通过附件					通过附件										
	管式安装					管式安装										
安装位置	垂直 ±5°					垂直 ±5°										
过滤等级	[ μm]	5				5 or 40										
最大冷凝水容积	[cm <sup>3</sup> ]	3				22			43				80			
输入压力 [bar]																
冷凝水排放	手动	0 ... 10				0 ... 16										
	半自动	1 ... 10				-										
	全自动	-				2 ... 12										

注意: 该产品符合ISO 1179-1和ISO 228-1标准。

标准额定流量 <sup>1)</sup> qnN [l/min]						
接口	内螺纹			连接板		
	M5	M7		G1/8	QS4	QS6
Micro						
LF	170	280		290	170	280

1) 于 p<sub>1</sub> = 6 bar 且 Δp = 1 bar 时测得。  
正常工作的所需最小流量为 125 l/min。



# 过滤器 LF, D 系列, 金属结构

技术参数

FESTO

标准额定流量 <sup>1)</sup> qnN [l/min]						
接口	G1/8	G1/4	G3/8	G1/2	G3/4	G1
<b>Mini</b>						
LF-...-D-...(-A)	1000	1200	1400	-	-	-
LF-...-D-5M-...(-A)	800	950	1100	-	-	-
<b>Midi</b>						
LF-...-D-...(-A)	-	1900	2700	3000	3000	-
LF-...-D-5M-...(-A)	-	1600	1800	2000	2000	-
<b>Maxi</b>						
LF-...-D-...(-A)	-	-	-	4400	5000	5300
LF-...-D-5M-...(-A)	-	-	-	3700	3600	3800

1) 于 p1 = 6 bar 且 Δp = 1 bar 时测得。  
正常工作的所需最小流量为 125 l/min。

连接螺纹旋入深度 [mm]					
接口	M5	M7	G1/8	QS4	QS6
<b>Micro</b>					
壳体上	5	6	-	-	-
连接板上	-	-	8	-	-

环境条件				
规格	Micro	Mini	Midi	Maxi
环境温度 [°C]	-10 ... +60			
介质温度 [°C]	-10 ... +60			
耐腐蚀等级 CRC <sup>1)</sup>	2			

1) CRC2: 耐腐蚀等级 2, 符合 Festo 940 070 标准  
元件必须具备一定的耐腐蚀能力。外部可视元件具备基本的涂层表面, 可直接与工业环境或与冷却液、润滑剂等介质接触。

重量 [g]						
规格	Micro		Mini	Midi	Maxi	
	内螺纹	连接板			接口 G1/2, G3/4	接口 G1
LF-...	44	64	250	700	1340	1440

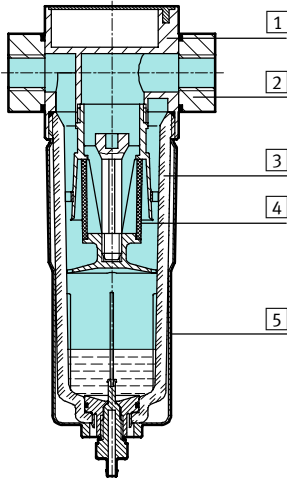
# 过滤器 LF, D 系列, 金属结构

技术参数

FESTO

## 材料

剖面图



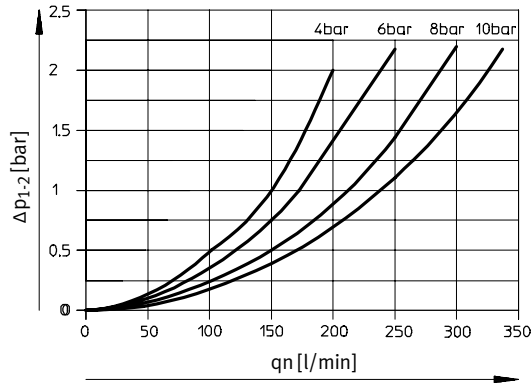
过滤器	Micro	Mini/Midi/Maxi
1 壳体	精制铝合金	压铸锌
2 连接板	精制铝合金	压铸锌/铝
3 滤杯	聚碳酸酯	聚碳酸酯
4 滤芯	聚乙烯	聚乙烯
5 金属保护罩	-	铝
- 密封件	丁腈橡胶	丁腈橡胶

# 过滤器 LF, D 系列, 金属结构

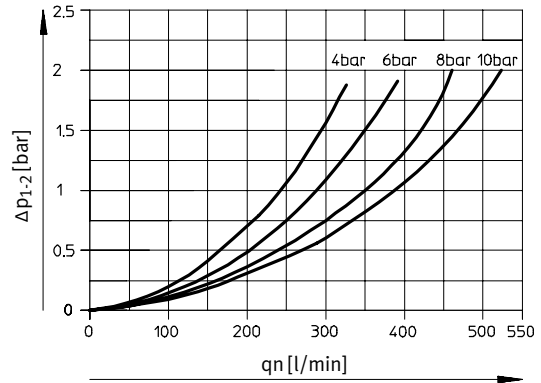
技术参数

## 标准流量 qn 与压差 $\Delta p_{1-2}$ 的关系

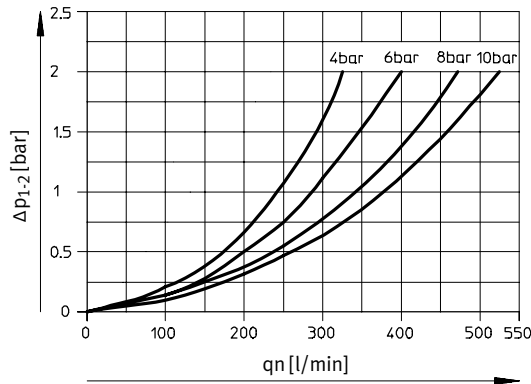
LF-M5-...-MICRO 和 LF-QS4-...-MICRO



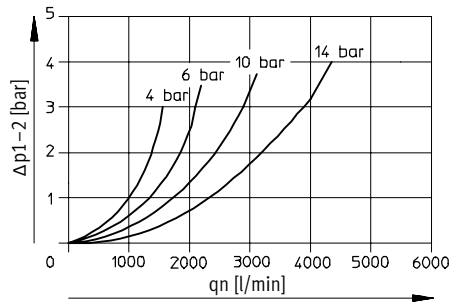
LF-1/8-...-MICRO



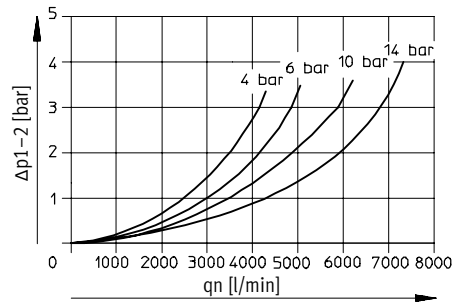
LF-M7-...-MICRO B 和 LF-QS6-...-MICRO



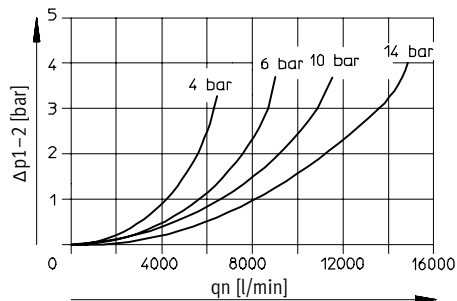
LF-1/4-D-MINI



LF-1/2-D-MIDI



LF-1-D-MAXI



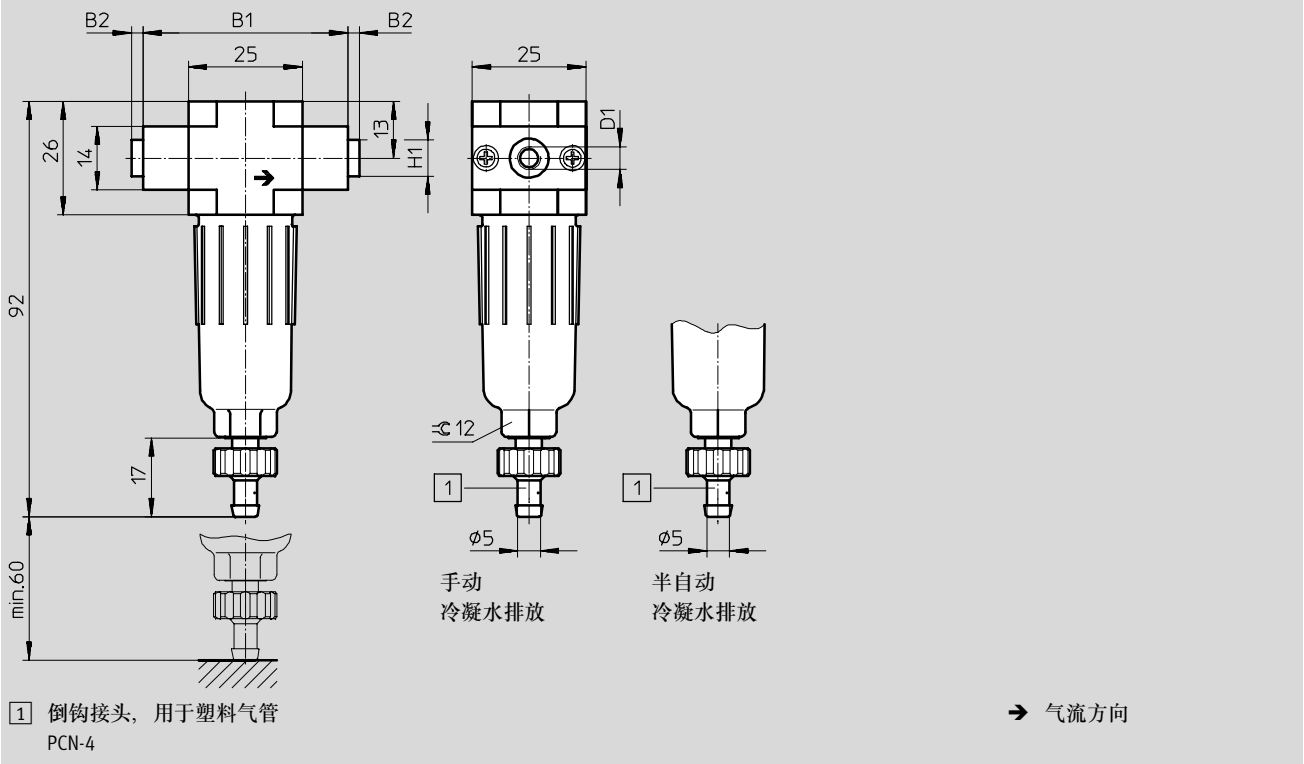
# 过滤器 LF, D 系列, 金属结构

技术参数

尺寸

CAD 相关数据 → [www.festo.com](http://www.festo.com)

Micro



型号	B1	B2	D1	H1
LF-M5-D-5M-MICRO (H)	25	-	M5	-
LF-M7-D-5M-MICRO (H) B			M7	
LF-1/8-D-5M-MICRO (H)			G1/8	
LF-QS4-D-5M-MICRO (H)	45	~2.5	QS4	~8
LF-QS6-D-5M-MICRO (H)			QS6	~10

注意: 该产品符合ISO 1179-1和ISO 228-1标准。

# 过滤器 LF, D 系列, 金属结构

技术参数

FESTO

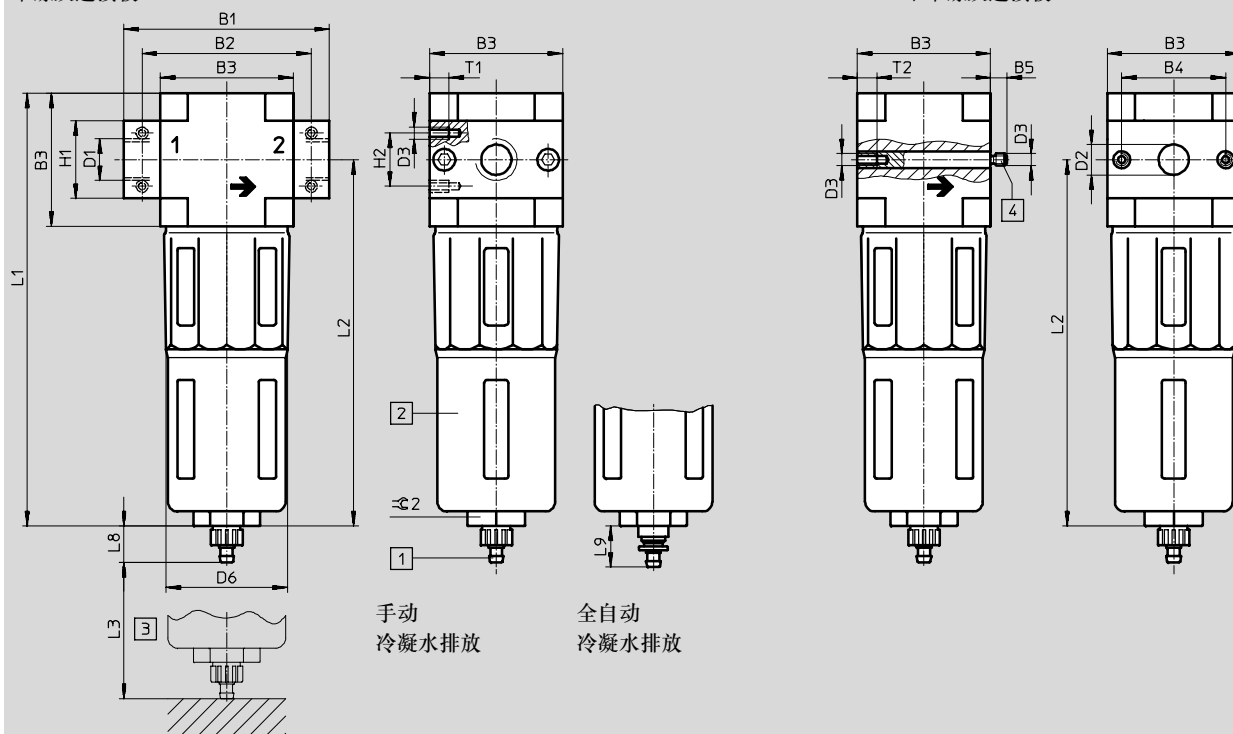
## 尺寸

CAD 相关数据 → [www.festo.com](http://www.festo.com)

Mini/Midi/Maxi

带螺纹连接板

不带螺纹连接板



- 1 倒钩接头, 用于塑料气管 PCN-4
- 2 金属保护罩
- 3 安装尺寸
- 4 螺纹销 (可互换)
- 气流方向

型号	B1	B2	B3	B4	B5	D1	D2	D3	D6	H1	H2	L1	L2	L3	L8	L9	T1	T2	±0.2
<b>Mini</b>																			
LF-1/8-D-MINI	64	52	40	30	-	G1/8	-	M4	38	20	11	144	124	60	15	19	7	-	22
LF-1/4-D-MINI						G1/4													
LF-3/8-D-MINI	70					G3/8													
LF-D-MINI	-	-			5.8	-	11			-	-						-	10	
<b>Midi</b>																			
LF-1/4-D-MIDI	85	70	55	43	-	G1/4	-	M5	52	32	22	179	151	80	15	19	8	-	24
LF-3/8-D-MIDI						G3/8													
LF-1/2-D-MIDI						G1/2													
LF-3/4-D-MIDI						G3/4													
LF-D-MIDI	-	-			6.8	-	24			-	-						-	11	
<b>Maxi</b>																			
LF-1/2-D-MAXI	96	80	66	46	-	G1/2	-	M5	65	32	22	203	170	90	15	19	8	-	24
LF-3/4-D-MAXI						G3/4													
LF-1-D-MAXI	116	91				G1				40									
LF-D-MAXI	-	-			6.8	-	30			-	-						-	11	

注意: 该产品符合ISO 1179-1和ISO 228-1标准。

# 过滤器 LF, D 系列, 金属结构

技术参数

FESTO

订货数据			
输入压力 1 ... 10 bar			
冷凝水排放	规格	接口	过滤等级 5 μ m 订货号 型号
手动	Micro	不带螺纹连接板, 用壳体上的连接螺纹连接	
		M5	526297 LF-M5-D-5M-MICRO
		M7	534182 LF-M7-D-5M-MICRO-B
		带螺纹连接板	
		G1/8	526299 LF-1/8-D-5M-MICRO
		带连接板和快插接头	
		QS4	526305 LF-QS4-D-5M-MICRO
	QS6	526307 LF-QS6-D-5M-MICRO	
半自动	Micro	不带螺纹连接板, 用壳体上的连接螺纹连接	
		M5	526298 LF-M5-D-5M-MICRO-H
		M7	534183 LF-M7-D-5M-MICRO-H-B
		带螺纹连接板	
		G1/8	526300 LF-1/8-D-5M-MICRO-H
		带连接板和快插接头	
		QS4	526306 LF-QS4-D-5M-MICRO-H
	QS6	526308 LF-QS6-D-5M-MICRO-H	

订货数据			
输入压力 0 ... 16 bar, 金属保护罩			
冷凝水排放	规格	过滤等级 5 μ m 订货号 型号	过滤等级 40 μ m 订货号 型号
不带螺纹连接板			
手动	Mini	192557 LF-D-5M-MINI	192551 LF-D-MINI
	Midi	192558 LF-D-5M-MIDI	192552 LF-D-MIDI
	Maxi	192559 LF-D-5M-MAXI	192553 LF-D-MAXI
全自动	Mini	192560 LF-D-5M-MINI-A	192554 LF-D-MINI-A
	Midi	192561 LF-D-5M-MIDI-A	192555 LF-D-MIDI-A
	Maxi	192562 LF-D-5M-MAXI-A	192556 LF-D-MAXI-A

# 过滤器 LF, D 系列, 金属结构

技术参数

FESTO

订货数据							
输入压力 0 ... 16 bar, 金属保护罩							
冷凝水排放	规格	接口	过滤等级 5 μm		过滤等级 40 μm		
			订货号	型号	订货号	型号	
带螺纹连接板							
手动	Mini	G1/8	162610	LF-1/8-D-5M-MINI	159612	LF-1/8-D-MINI	
		G1/4	162611	LF-1/4-D-5M-MINI	159613	LF-1/4-D-MINI	
		G3/8	162612	LF-3/8-D-5M-MINI	162606	LF-3/8-D-MINI	
	Midi	G1/4	186460	LF-1/4-D-5M-MIDI	186459	LF-1/4-D-MIDI	
		G3/8	162613	LF-3/8-D-5M-MIDI	159576	LF-3/8-D-MIDI	
		G1/2	162614	LF-1/2-D-5M-MIDI	159578	LF-1/2-D-MIDI	
		G3/4	162615	LF-3/4-D-5M-MIDI	162607	LF-3/4-D-MIDI	
	Maxi	G1/2	186464	LF-1/2-D-5M-MAXI	186463	LF-1/2-D-MAXI	
		G3/4	162616	LF-3/4-D-5M-MAXI	159614	LF-3/4-D-MAXI	
		G1	162617	LF-1-D-5M-MAXI	159615	LF-1-D-MAXI	
	全自动	Mini	G1/8	162618	LF-1/8-D-5M-MINI-A	159616	LF-1/8-D-MINI-A
G1/4			162619	LF-1/4-D-5M-MINI-A	159617	LF-1/4-D-MINI-A	
G3/8			162620	LF-3/8-D-5M-MINI-A	162608	LF-3/8-D-MINI-A	
Midi		G1/4	186462	LF-1/4-D-5M-MIDI-A	186461	LF-1/4-D-MIDI-A	
		G3/8	162621	LF-3/8-D-5M-MIDI-A	159577	LF-3/8-D-MIDI-A	
		G1/2	162622	LF-1/2-D-5M-MIDI-A	159579	LF-1/2-D-MIDI-A	
		G3/4	162623	LF-3/4-D-5M-MIDI-A	162609	LF-3/4-D-MIDI-A	
Maxi		G1/2	186466	LF-1/2-D-5M-MAXI-A	186465	LF-1/2-D-MAXI-A	
		G3/4	162624	LF-3/4-D-5M-MAXI-A	159618	LF-3/4-D-MAXI-A	
		G1	162625	LF-1-D-5M-MAXI-A	159619	LF-1-D-MAXI-A	

# 精细和超精细过滤器 LFMA/LFMB, D 系列, 金属结构

外围元件一览



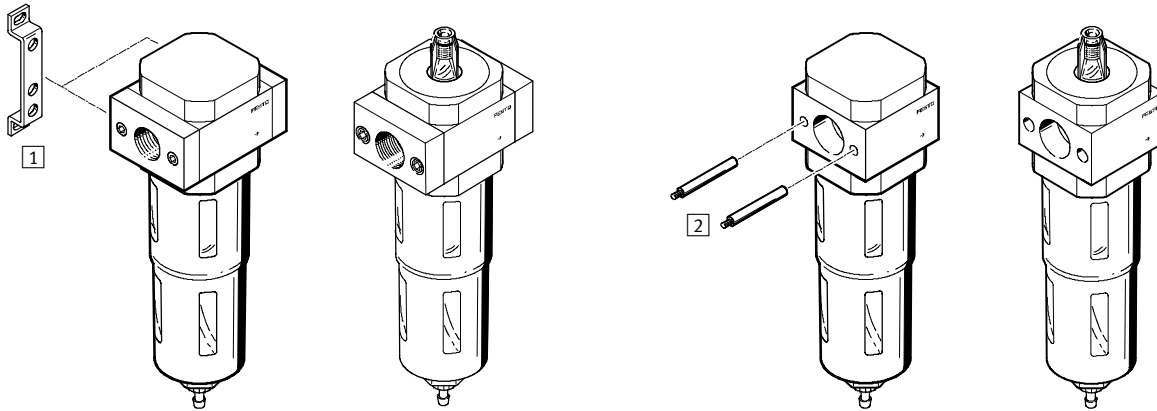
## Mini/Midi/Maxi

单个单元, 带连接板  
不带压差显示器

带压差显示器

单个单元, 不带连接板, 用于气源处理装置组合  
不带压差显示器

带压差显示器



## 安装附件

	单个单元		组合		→ 页码/ Internet
	带连接板	不带连接板	带连接板	不带连接板	
1 安装支架 HFOE	■	-	■	-	hfoe-d
2 螺纹销 (包括在供货范围内) FRB	-	-	■	■	frb-d



# 精细和超精细过滤器 LFMA/LFMB, D 系列, 金属结构

型号代码

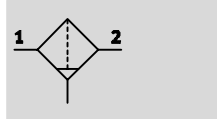
		LFMB	-	1/4	-	D	-	MIDI	-	DA	-	A
<b>基本功能</b>												
LFMA	超精细过滤器, 过滤等级 0.01 μ m											
LFMB	精细过滤器, 过滤等级 1 μ m											
<b>气接口</b>												
1/8	螺纹 G3/8											
1/4	螺纹 G1/4											
3/8	螺纹 G3/8											
1/2	螺纹 G1/2											
3/4	螺纹 G3/4											
1	螺纹 G1											
<b>系列</b>												
D	系列											
<b>规格</b>												
MINI	壳体宽度 40 mm (不带连接板)											
MIDI	壳体宽度 55 mm (不带连接板)											
MAXI	壳体宽度 66 mm (不带连接板)											
<b>过滤器更换传感器</b>												
	不带压差显示器											
DA	带压差显示器											
<b>冷凝水排放</b>												
	手动											
A	全自动											

# 精细和超精细过滤器 LFMA/LFMB, D 系列, 金属结构

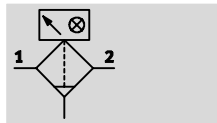
FESTO

技术参数

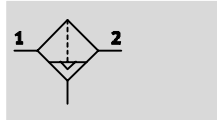
手动冷凝水排放,  
不带压差显示器



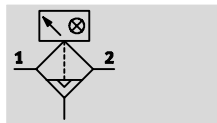
带压差显示器



全自动冷凝水排放,  
不带压差显示器



带压差显示器



- - 流量  
130 ... 1250 l/min

- - 温度范围  
-10 ... +60 °C

- - 输入压力  
1 ... 16 bar



- 高效率过滤器, 用于特殊要求
- 空气质量符合DIN ISO 8573-1
- 带或不带螺纹连接板
- 带压差显示器的型号, 用于光学显示过滤器脏污程度
- 滤芯选择: 0.01 μm 或 1 μm
- 滤芯新产品 → 37

LFMA:

- ISO 等级 1 用于颗粒:  
最大颗粒密度 0.1 mg/m<sup>3</sup>
- ISO 等级 2 用于油气:  
最大油浓度 0.1 mg/m<sup>3</sup>
- 过滤效率 99.9999%

LFMB:

- ISO 等级 2 用于颗粒:  
最大颗粒密度 1 mg/m<sup>3</sup>
- ISO 等级 3 用于油气:  
最大油浓度 1 mg/m<sup>3</sup>
- 过滤效率 99.99%

主要技术参数											
规格	Mini			Midi				Maxi			
气接口	G1/8	G1/4	G3/8	G1/4	G3/8	G1/2	G3/4	G1/2	G3/4	G1	
结构特点	纤维过滤器										
安装方式	通过附件 管式安装										
安装位置	垂直 ±5°										
工作介质											
超精细过滤器 LFMA	过滤压缩空气, 过滤等级 1 μm										
精细过滤器 LFMB	过滤压缩空气, 过滤等级 5 μm										
过滤等级 [μm]											
超精细过滤器 LFMA	0.01										
精细过滤器 LFMB	1										
输出处空气纯净度											
过滤等级	0.01 μm	1.7.2, 符合 DIN ISO 8573-1									
	1 μm	2.7.3, 符合 DIN ISO 8573-1									
残余含油量 [mg/m <sup>3</sup> ]											
超精细过滤器 LFMA	≤0.01										
精细过滤器 LFMB	≤0.5										
输入压力 [bar]											
冷凝水排放	手动	1 ... 16									
	全自动	1.5 ... 12									
最大冷凝水容积 [cm <sup>3</sup> ]											
超精细过滤器 LFMA/精细过滤器 LFMB	22			43				80			

注意: 该产品符合 ISO 1179-1 和 ISO 228-1 标准。

# 精细和超精细过滤器 LFMA/LFMB, D 系列, 金属结构

FESTO

技术参数

标准额定流量 <sup>1)</sup> q <sub>N</sub> [l/min]										
接口	Mini			Midi				Maxi		
	G1/8	G1/4	G3/8	G1/4	G3/8	G1/2	G3/4	G1/2	G3/4	G1
超精细过滤器 LFMA	130	160	180	350	380	400	460	750	900	950
精细过滤器 LFMB	250	300	310	500	700	900	1000	1150	1200	1250

1) 于 p<sub>1</sub> = 6 bar 且 Δp = 70 mbar 时测得。  
正常工作所需的最小流量为 125 l/min。

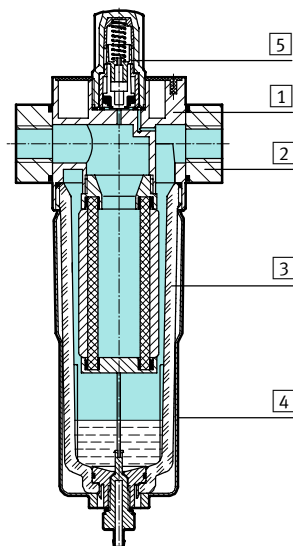
环境条件				
规格		Mini	Midi	Maxi
环境温度	[°C]	-10 ... +60		
介质温度	[°C]	+1.5 ... +60		
耐腐蚀等级	CRC <sup>1)</sup>	2		

1) CRC2: 耐腐蚀等级 2, 符合 Festo 940 070 标准  
元件必须具备一定的耐腐蚀能力。外部可视元件具备基本的涂层表面, 可直接与工业环境或与冷却液、润滑剂等介质接触。

重量 [g]			
规格	Mini	Midi	Maxi
不带压差显示器	250	650	1200
带压差显示器	368	834	1340

## 材料

剖面图



精细和超精细过滤器	
1	壳体 压铸锌
2	连接板 铝
3	滤杯 聚碳酸酯
4	金属滤杯 铝
5	壳体, 用于带压差显示的型号 聚碳酸酯
-	密封件 丁腈橡胶
-	材料注意事项 不含铜和聚四氟乙烯

# 精细和超精细过滤器 LFMA/LFMB, D 系列, 金属结构

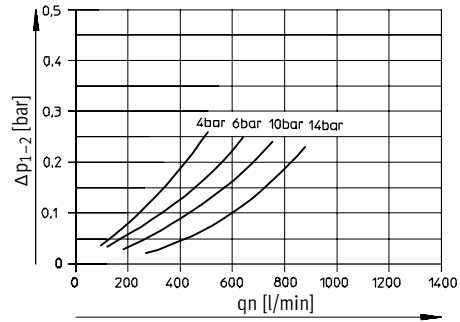
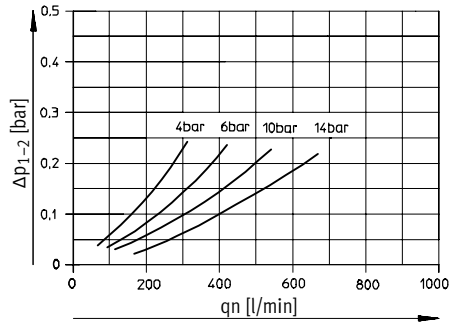
技术参数

标准流量  $q_n$  与压差  $\Delta p_{1-2}$  的关系  
 过滤等级  $0.01 \mu m$

过滤等级  $1 \mu m$

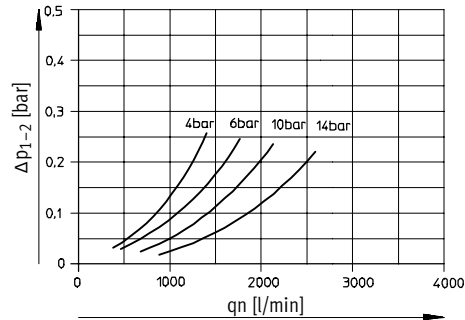
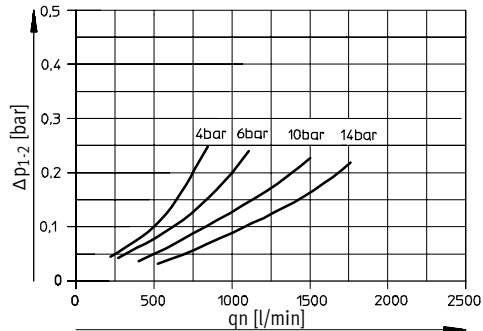
LFMA-1/4-D-MINI and LFMA-1/4-D-MINI-A

LFMB-1/4-D-MINI and LFMB-1/4-D-MINI-A



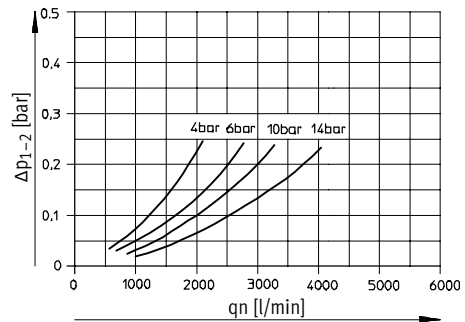
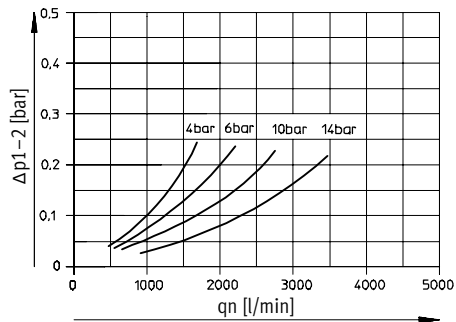
LFMA-1/2-D-MIDI and LFMA-1/2-D-MIDI-A

LFMB-1/2-D-MIDI and LFMB-1/2-D-MIDI-A



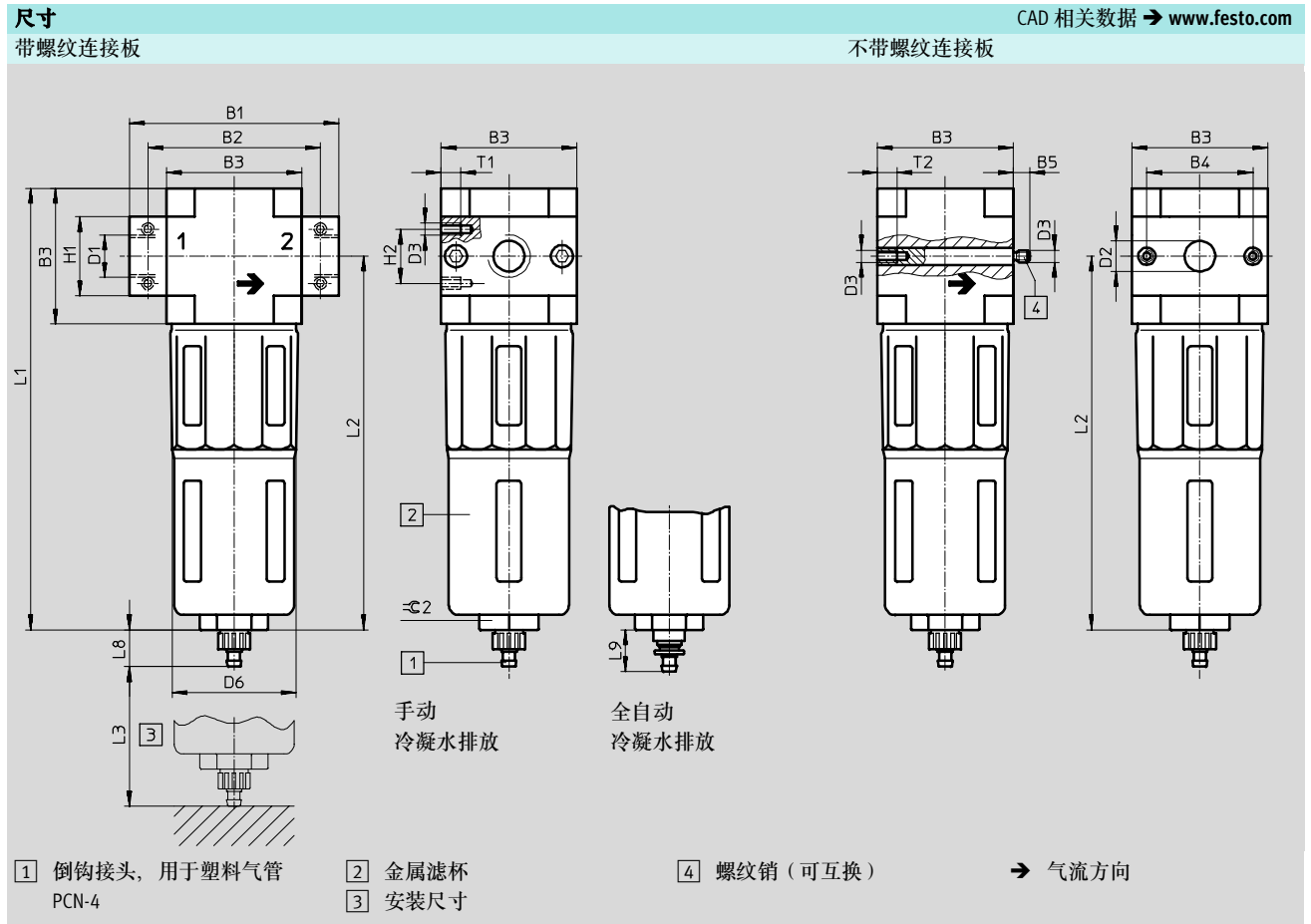
LFMA-1-D-MAXI and LFMA-1-D-MAXI-A

LFMB-1-D-MAXI and LFMB-1-D-MAXI-A



# 精细和超精细过滤器 LFMA/LFMB, D 系列, 金属结构

技术参数



型号	B1	B2	B3	B4	B5	D1	D2	D3	D6	H1	H2	L1	L2	L3	L8	L9	T1	T2	≈ 2
<b>Mini</b>																			
LFMB/A-1/8-D-MINI	64	52	40	30	-	G1/8	-	M4	38	20	11	144	124	60	15	19	7	-	22
LFMB/A-1/4-D-MINI						G1/4													
LFMB/A-3/8-D-MINI	70	-	-	-	5.8	-	11	-	-	-	-	-	-	-	-	-	-	-	10
LFMB/A-D-MINI					-														
<b>Midi</b>																			
LFMB/A-1/4-D-MIDI	85	70	55	43	-	G1/4	-	M5	52	32	22	179	151	80	15	19	8	-	24
LFMB/A-3/8-D-MIDI						G3/8													
LFMB/A-1/2-D-MIDI						G1/2													
LFMB/A-3/4-D-MIDI						G3/4													
LFMB/A-D-MIDI	-	-	-	-	6.8	-	24	-	-	-	-	-	-	-	-	-	-	-	11
<b>Maxi</b>																			
LFMB/A-1/2-D-MAXI	96	80	66	46	-	G1/2	-	M5	65	32	22	203	170	90	15	19	8	-	24
LFMB/A-3/4-D-MAXI						G3/4													
LFMB/A-1-D-MAXI	116	91	-	-	6.8	-	30	-	-	-	-	-	-	-	-	-	-	-	11
LFMB/A-D-MAXI																			

注意: 该产品符合ISO 1179-1和ISO 228-1标准。

# 精细和超精细过滤器 LFMA/LFMB, D 系列, 金属结构

技术参数

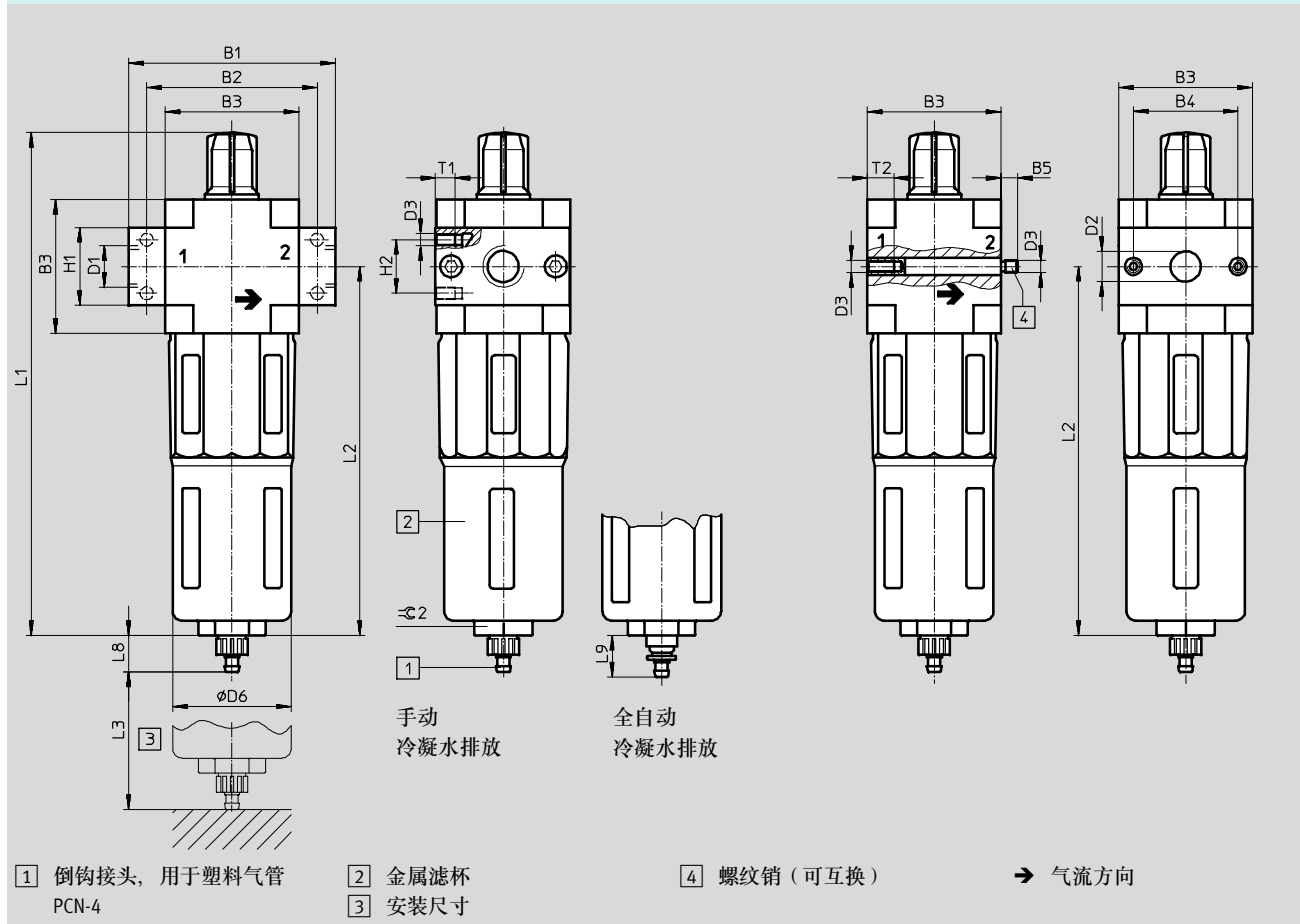
FESTO

## 尺寸 带压差显示器 DA

CAD 相关数据 → [www.festo.com](http://www.festo.com)

带螺纹连接板

不带螺纹连接板



型号	B1	B2	B3	B4	B5	D1	D2	D3	D6	H1	H2	L1	L2	L3	L8	L9	T1	T2	≈ 2
<b>Mini</b>																			
LFMB/A-1/8-D-MINI-DA	64	52	40	30	-	G1/8	-	M4	38	20	11	173	124	60	15	19	7	-	22
LFMB/A-1/4-D-MINI-DA						G3/8													
LFMB/A-3/8-D-MINI-DA	70																		
LFMB/A-D-MINI-DA	-	-			5.8	-	11			-	-						-	10	
<b>Midi</b>																			
LFMB/A-1/4-D-MIDI-DA	85	70	55	43	-	G1/4	-	M5	52	32	22	207	151	80	15	19	8	-	24
LFMB/A-3/8-D-MIDI-DA						G3/8													
LFMB/A-1/2-D-MIDI-DA						G1/2													
LFMB/A-3/4-D-MIDI-DA						G3/4													
LFMB/A-D-MIDI-DA	-	-			6.8	-	24			-	-						-	11	
<b>Maxi</b>																			
LFMB/A-1/2-D-MAXI-DA	96	80	66	46	-	G1/2	-	M5	65	32	22	232	170	90	15	19	8	-	24
LFMB/A-3/4-D-MAXI-DA						G3/4													
LFMB/A-1-D-MAXI-DA	116	91								40									
LFMB/A-D-MAXI-DA	-	-			6.8	-	30			-	-						-	11	

注意: 该产品符合ISO 1179-1和ISO 228-1标准。

# 精细和超精细过滤器 LFMA/LFMB, D 系列, 金属结构

技术参数

订货数据 - 超精细过滤器 LFMA			
过滤等级 0.01 μm, 金属滤杯			
规格	接口	输入压力 1 ... 16 bar	
		冷凝水排放	
		手动	
		输入压力 1.5 ... 12 bar	
		冷凝水排放	
		全自动	
		订货号	型号
		订货号	型号
不带螺纹连接板			
Mini		192563 LFMA-D-MINI	192566 LFMA-D-MINI-A
Midi		192564 LFMA-D-MIDI	192567 LFMA-D-MIDI-A
Maxi		192565 LFMA-D-MAXI	192568 LFMA-D-MAXI-A
带螺纹连接板			
Mini	G $\frac{1}{8}$	162642 LFMA- $\frac{1}{8}$ -D-MINI	162650 LFMA- $\frac{1}{8}$ -D-MINI-A
	G $\frac{1}{4}$	162643 LFMA- $\frac{1}{4}$ -D-MINI	162651 LFMA- $\frac{1}{4}$ -D-MINI-A
	G $\frac{3}{8}$	162644 LFMA- $\frac{3}{8}$ -D-MINI	162652 LFMA- $\frac{3}{8}$ -D-MINI-A
Midi	G $\frac{1}{4}$	186469 LFMA- $\frac{1}{4}$ -D-MIDI	186470 LFMA- $\frac{1}{4}$ -D-MIDI-A
	G $\frac{3}{8}$	162645 LFMA- $\frac{3}{8}$ -D-MIDI	162653 LFMA- $\frac{3}{8}$ -D-MIDI-A
	G $\frac{1}{2}$	162646 LFMA- $\frac{1}{2}$ -D-MIDI	162654 LFMA- $\frac{1}{2}$ -D-MIDI-A
	G $\frac{3}{4}$	162647 LFMA- $\frac{3}{4}$ -D-MIDI	162655 LFMA- $\frac{3}{4}$ -D-MIDI-A
Maxi	G $\frac{1}{2}$	186476 LFMA- $\frac{1}{2}$ -D-MAXI	186475 LFMA- $\frac{1}{2}$ -D-MAXI-A
	G $\frac{3}{4}$	162648 LFMA- $\frac{3}{4}$ -D-MAXI	162656 LFMA- $\frac{3}{4}$ -D-MAXI-A
	G1	162649 LFMA-1-D-MAXI	162657 LFMA-1-D-MAXI-A

订货数据 - 精细过滤器 LFMB			
过滤等级 1 μm, 金属滤杯			
规格	接口	输入压力 1 ... 16 bar	
		冷凝水排放	
		手动	
		输入压力 1.5 ... 12 bar	
		冷凝水排放	
		全自动	
		订货号	型号
		订货号	型号
不带螺纹连接板			
Mini		192569 LFMB-D-MINI	192572 LFMB-D-MINI-A
Midi		192570 LFMB-D-MIDI	192573 LFMB-D-MIDI-A
Maxi		192571 LFMB-D-MAXI	192574 LFMB-D-MAXI-A
带螺纹连接板			
Mini	G $\frac{1}{8}$	162626 LFMB- $\frac{1}{8}$ -D-MINI	162634 LFMB- $\frac{1}{8}$ -D-MINI-A
	G $\frac{1}{4}$	162627 LFMB- $\frac{1}{4}$ -D-MINI	162635 LFMB- $\frac{1}{4}$ -D-MINI-A
	G $\frac{3}{8}$	162628 LFMB- $\frac{3}{8}$ -D-MINI	162636 LFMB- $\frac{3}{8}$ -D-MINI-A
Midi	G $\frac{1}{4}$	186467 LFMB- $\frac{1}{4}$ -D-MIDI	186468 LFMB- $\frac{1}{4}$ -D-MIDI-A
	G $\frac{3}{8}$	162629 LFMB- $\frac{3}{8}$ -D-MIDI	162637 LFMB- $\frac{3}{8}$ -D-MIDI-A
	G $\frac{1}{2}$	162630 LFMB- $\frac{1}{2}$ -D-MIDI	162638 LFMB- $\frac{1}{2}$ -D-MIDI-A
	G $\frac{3}{4}$	162631 LFMB- $\frac{3}{4}$ -D-MIDI	162639 LFMB- $\frac{3}{4}$ -D-MIDI-A
Maxi	G $\frac{1}{2}$	186473 LFMB- $\frac{1}{2}$ -D-MAXI	186474 LFMB- $\frac{1}{2}$ -D-MAXI-A
	G $\frac{3}{4}$	162632 LFMB- $\frac{3}{4}$ -D-MAXI	162640 LFMB- $\frac{3}{4}$ -D-MAXI-A
	G1	162633 LFMB-1-D-MAXI	162641 LFMB-1-D-MAXI-A

# 精细和超精细过滤器 LFMA/LFMB, D 系列, 金属结构

技术参数

FESTO

订货数据 - 超精细过滤器 LFMA 带压差显示器 DA					
工作压力 12 bar, 过滤等级 0.01 μm, 金属滤杯					
规格	接口	冷凝水排放		冷凝水排放	
		手动	全自动	订货号	型号
不带螺纹连接板					
Mini		532837	LFMA-D-MINI-DA	532840	LFMA-D-MINI-DA-A
Midi		532838	LFMA-D-MIDI-DA	532841	LFMA-D-MIDI-DA-A
Maxi		532839	LFMA-D-MAXI-DA	532842	LFMA-D-MAXI-DA-A
带螺纹连接板					
Mini	G1/8	532843	LFMA-1/8-D-MINI-DA	532853	LFMA-1/8-D-MINI-DA-A
	G1/4	532844	LFMA-1/4-D-MINI-DA	532854	LFMA-1/4-D-MINI-DA-A
	G3/8	532845	LFMA-3/8-D-MINI-DA	532855	LFMA-3/8-D-MINI-DA-A
Midi	G1/4	532846	LFMA-1/4-D-MIDI-DA	532856	LFMA-1/4-D-MIDI-DA-A
	G3/8	532847	LFMA-3/8-D-MIDI-DA	532857	LFMA-3/8-D-MIDI-DA-A
	G1/2	532848	LFMA-1/2-D-MIDI-DA	532858	LFMA-1/2-D-MIDI-DA-A
	G3/4	532849	LFMA-3/4-D-MIDI-DA	532859	LFMA-3/4-D-MIDI-DA-A
Maxi	G1/2	532850	LFMA-1/2-D-MAXI-DA	532860	LFMA-1/2-D-MAXI-DA-A
	G3/4	532851	LFMA-3/4-D-MAXI-DA	532861	LFMA-3/4-D-MAXI-DA-A
	G1	532852	LFMA-1-D-MAXI-DA	532862	LFMA-1-D-MAXI-DA-A

订货数据 - 精细过滤器 LFMB 带压差显示器 DA					
工作压力 12 bar, 过滤等级 1 μm, 金属滤杯					
规格	接口	冷凝水排放		冷凝水排放	
		手动	全自动	订货号	型号
不带螺纹连接板					
Mini		532811	LFMB-D-MINI-DA	532814	LFMB-D-MINI-DA-A
Midi		532812	LFMB-D-MIDI-DA	532815	LFMB-D-MIDI-DA-A
Maxi		532813	LFMB-D-MAXI-DA	532816	LFMB-D-MAXI-DA-A
带螺纹连接板					
Mini	G1/8	532817	LFMB-1/8-D-MINI-DA	532827	LFMB-1/8-D-MINI-DA-A
	G1/4	532818	LFMB-1/4-D-MINI-DA	532828	LFMB-1/4-D-MINI-DA-A
	G3/8	532819	LFMB-3/8-D-MINI-DA	532829	LFMB-3/8-D-MINI-DA-A
Midi	G1/4	532820	LFMB-1/4-D-MIDI-DA	532830	LFMB-1/4-D-MIDI-DA-A
	G3/8	532821	LFMB-3/8-D-MIDI-DA	532831	LFMB-3/8-D-MIDI-DA-A
	G1/2	532822	LFMB-1/2-D-MIDI-DA	532832	LFMB-1/2-D-MIDI-DA-A
	G3/4	532823	LFMB-3/4-D-MIDI-DA	532833	LFMB-3/4-D-MIDI-DA-A
Maxi	G1/2	532824	LFMB-1/2-D-MAXI-DA	532834	LFMB-1/2-D-MAXI-DA-A
	G3/4	532825	LFMB-3/4-D-MAXI-DA	532835	LFMB-3/4-D-MAXI-DA-A
	G1	532826	LFMB-1-D-MAXI-DA	532836	LFMB-1-D-MAXI-DA-A



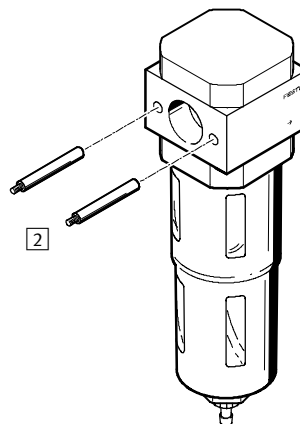
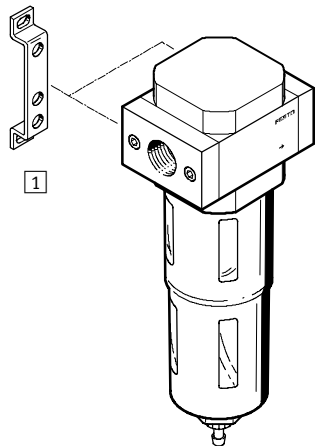
# 活性炭过滤器 LFX, D 系列, 金属结构

外围元件一览和型号代码

## Mini/Midi/Maxi

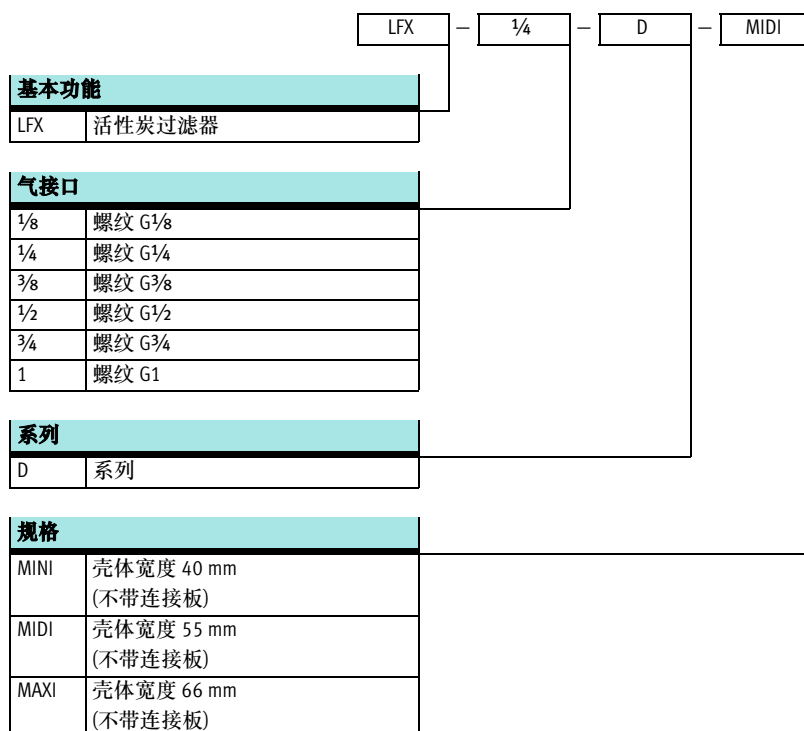
单个单元, 带连接板

单个单元, 不带连接板, 用于气源处理装置组合



## 安装附件

	单个单元		组合		→ 页码/ Internet
	带连接板	不带连接板	带连接板	不带连接板	
1 安装支架 HFOE	■	-	■	-	hfoe-d
2 螺纹销 (包括在供货范围内) FRB	-	-	■	■	frb-d

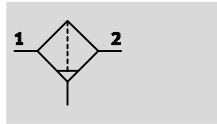


# 活性炭过滤器 LFX, D 系列, 金属结构

技术参数

FESTO

手动冷凝水排放



- - 流量  
300 ... 1430 l/min

- - 温度范围  
-10 ... +60 °C

- - 输入压力  
0 ... 16 bar



- 利用活性炭去除压缩空气中的液体和气体油微粒
- 活性炭滤芯可以用来产生不含油分、无异味的空气，符合食品行业标准
- 建议用过滤等级0.01 μm 预先过滤
- 滤芯新产品 → 37

主要技术参数											
规格	Mini			Midi				Maxi			
气接口	G1/8	G1/4	G3/8	G1/4	G3/8	G1/2	G3/4	G1/2	G3/4	G1	
工作介质	过滤压缩空气，未润滑，过滤等级 0.01 μm										
结构特点	活性炭纤维过滤器										
安装方式	通过附件 管式安装										
安装位置	垂直 ±5°										
参与含油量 [mg/m <sup>3</sup> ]	≤0.003										
输出处空气纯净度	1.7.1, 符合 DIN ISO 8573-1										
输入压力 [bar]	0 ... 16										

注意：该产品符合ISO 1179-1和ISO 228-1标准。

标准额定流量 <sup>1)</sup> qnN 和标准流量 qn [l/min]							
接口	G1/8	G1/4	G3/8	G1/2	G3/4	G1	
<b>Mini</b>							
qnN	300	330	400	-	-	-	
qn max	360	360	360	-	-	-	
<b>Midi</b>							
qnN	-	650	950	1050	1100	-	
qn max	-	900	900	900	900	-	
<b>Maxi</b>							
qnN	-	-	-	1350	1400	1430	
qn max	-	-	-	1100	1100	1100	

1) 于 p1 = 6 bar 且 Δp = 70 mbar 时测得。  
正常工作所需的最小流量为 125 l/min。

环境条件			
规格	Mini	Midi	Maxi
环境温度 [°C]	-10 ... +60 °C		
介质温度 [°C]	+5 ... +30 °C		
耐腐蚀等级 CRC <sup>1)</sup>	2		

1) CRC2: 耐腐蚀等级 2, 符合 Festo 940 070 标准  
元件必须具备一定的耐腐蚀能力。外部可视元件具备基本的涂层表面，可直接与工业环境或与冷却液、润滑剂等介质接触。

# 活性炭过滤器 LFX, D 系列, 金属结构

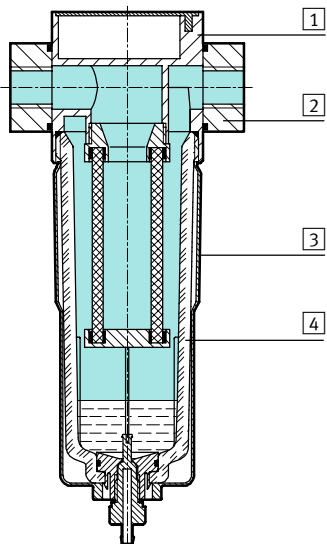
技术参数

FESTO

重量 [g]			
规格	Mini	Midi	Maxi
带连接板	376	816	1191
不带连接板	283	600	921

## 材料

剖面图

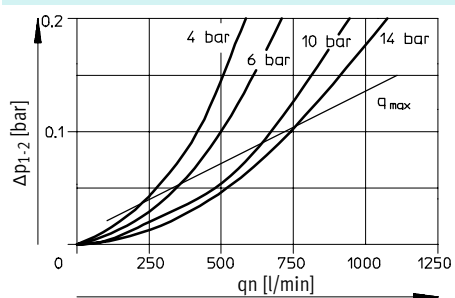


## 活性炭过滤器

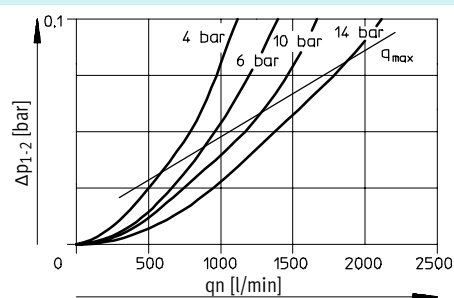
1	壳体	压铸锌
2	连接板	铝
3	滤杯	聚碳酸酯
4	金属保护罩	铝
-	密封件	丁腈橡胶
材料注意事项		不含铜、聚四氟乙烯和硅

## 标准流量 qn 与压差 Δp1-2 的关系

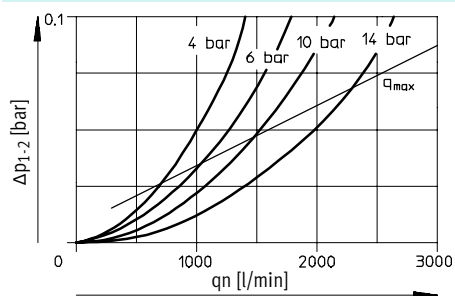
LFX-1/4-D-MINI



LFX-1/2-D-MIDI



LFX-1-D-MAXI



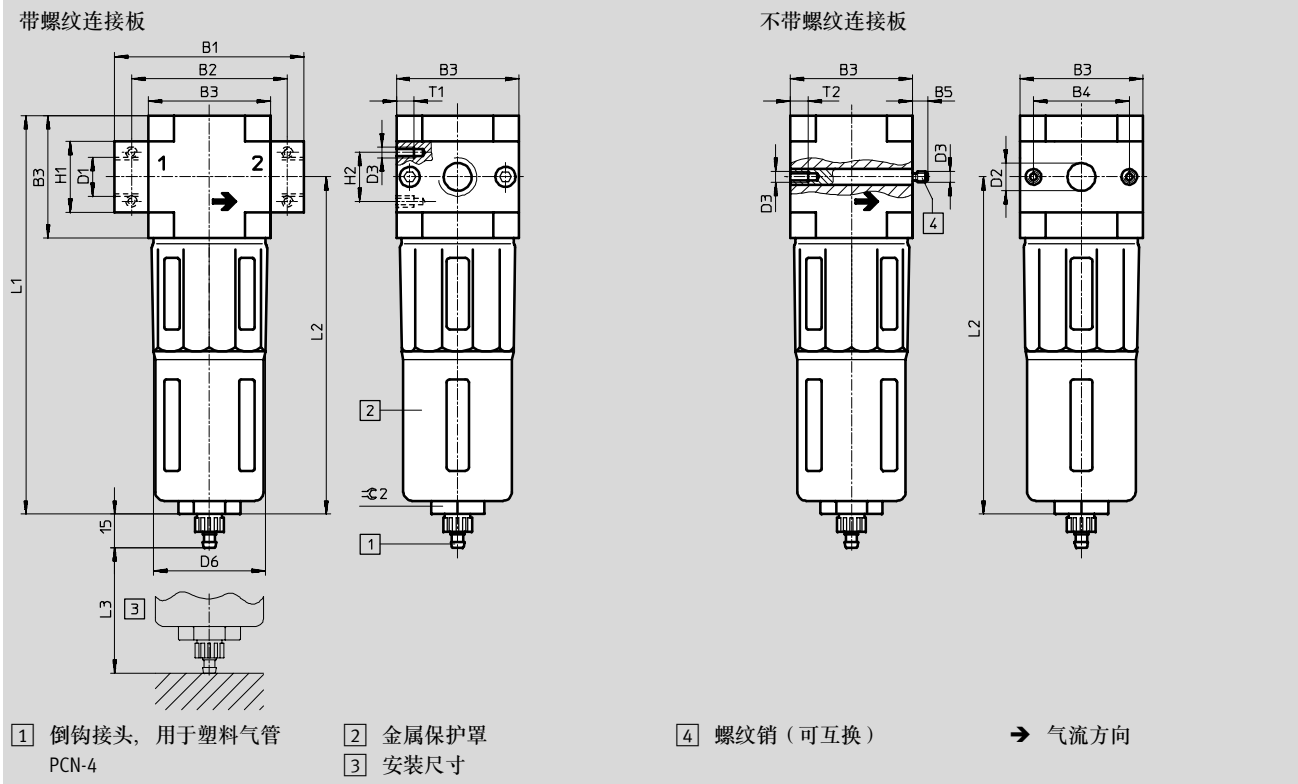
# 活性炭过滤器 LFX, D 系列, 金属结构

技术参数

FESTO

## 尺寸

CAD 相关数据 → [www.festo.com](http://www.festo.com)



型号	B1	B2	B3	B4	B5	D1	D2	D3	D6	H1	H2	L1	L2	L3	T1	T2	∅ 2
<b>Mini</b>																	
LFX-1/8-D-MINI	64	52	40	30	-	G1/8	-	M4	38	20	11	144	124	60	7	-	22
LFX-1/4-D-MINI						G1/4											
LFX-3/8-D-MINI						G3/8											
LFX-D-MINI	-	-	-	-	5.8	-	11	-	-	-	-	-	-	-	-	10	-
<b>Midi</b>																	
LFX-1/4-D-MIDI	85	70	55	43	-	G1/4	-	M5	52	32	22	179	151	80	8	-	24
LFX-3/8-D-MIDI						G3/8											
LFX-1/2-D-MIDI						G1/2											
LFX-3/4-D-MIDI						G3/4											
LFX-D-MIDI	-	-	-	-	6.8	-	24	-	-	-	-	-	-	-	-	11	-
<b>Maxi</b>																	
LFX-1/2-D-MAXI	96	80	66	46	-	G1/2	-	M5	65	32	22	203	170	90	8	-	24
LFX-3/4-D-MAXI						G3/4											
LFX-1-D-MAXI						G1											
LFX-D-MAXI	-	-	-	-	6.8	-	30	-	-	-	-	-	-	-	-	11	-

注意：该产品符合ISO 1179-1和ISO 228-1标准。

# 活性炭过滤器 LFX, D 系列, 金属结构

技术参数

FESTO

订货数据			
活性炭过滤器, 带金属保护罩			
规格	订货号	型号	
不带螺纹连接板			
Mini	532776	LFX-D-MINI	
Midi	532777	LFX-D-MIDI	
Maxi	532778	LFX-D-MAXI	

订货数据			
活性炭过滤器, 带金属保护罩			
规格	接口	订货号	型号
带螺纹连接板			
Mini	G $\frac{1}{8}$	532779	LFX- $\frac{1}{8}$ -D-MINI
	G $\frac{1}{4}$	532802	LFX- $\frac{1}{4}$ -D-MINI
	G $\frac{3}{8}$	532780	LFX- $\frac{3}{8}$ -D-MINI
Midi	G $\frac{1}{4}$	532781	LFX- $\frac{1}{4}$ -D-MIDI
	G $\frac{3}{8}$	532782	LFX- $\frac{3}{8}$ -D-MIDI
	G $\frac{1}{2}$	532783	LFX- $\frac{1}{2}$ -D-MIDI
	G $\frac{3}{4}$	532784	LFX- $\frac{3}{4}$ -D-MIDI
Maxi	G $\frac{1}{2}$	532785	LFX- $\frac{1}{2}$ -D-MAXI
	G $\frac{3}{4}$	532786	LFX- $\frac{3}{4}$ -D-MAXI
	G1	532787	LFX-1-D-MAXI

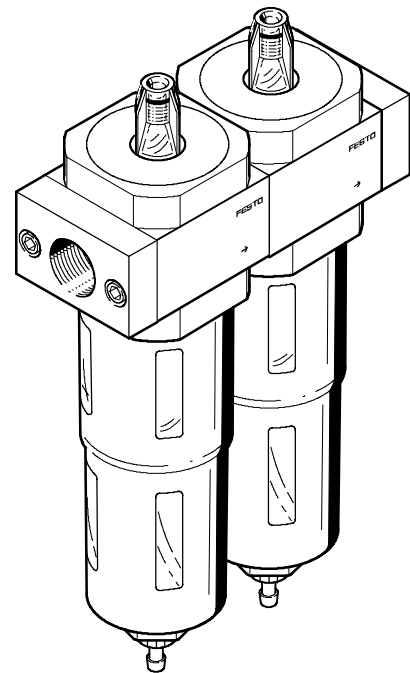
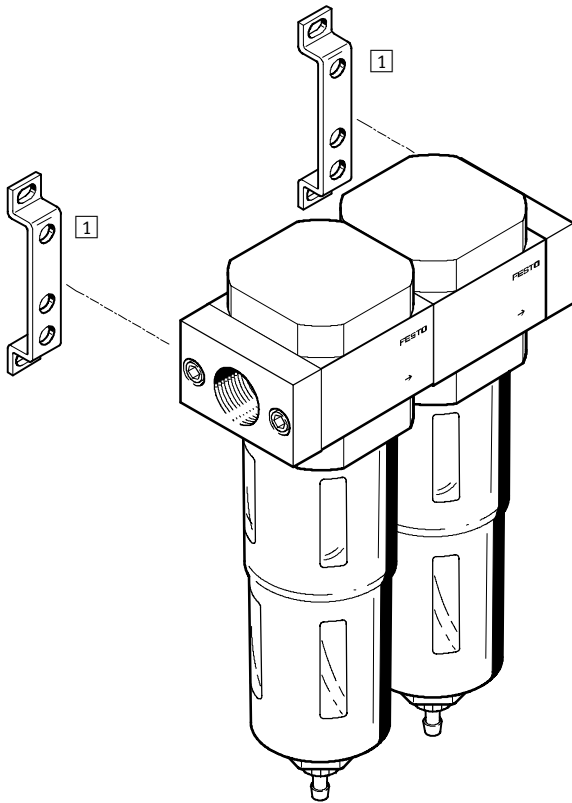
# 过滤器组合 LFMBA, D 系列, 金属结构

外围元件一览

FESTO

Mini/Midi/Maxi  
不带压差显示器

带压差显示器



## 安装元件

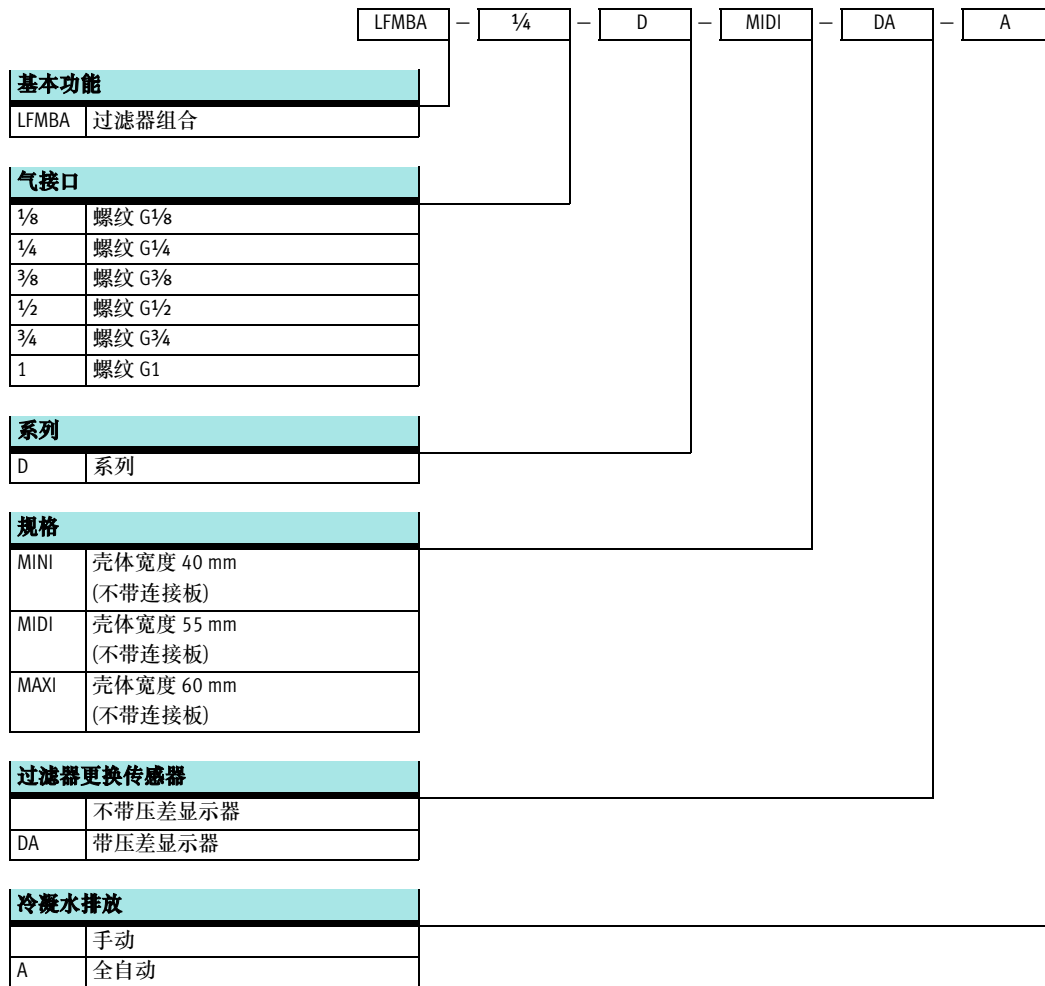
→ 页码/  
Internet

1 安装支架  
HFOE

hfoe-d

# 过滤器组合 LF MBA, D 系列, 金属结构

型号代码

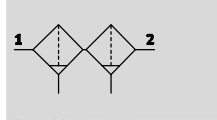


# 过滤器组合 LFMBA, D 系列, 金属结构

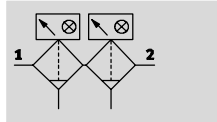
技术参数

FESTO

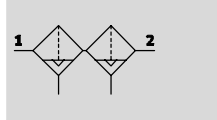
手动冷凝水排放,  
不带压差显示器



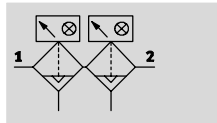
带压差显示器



全自动冷凝水排放,  
不带压差显示器



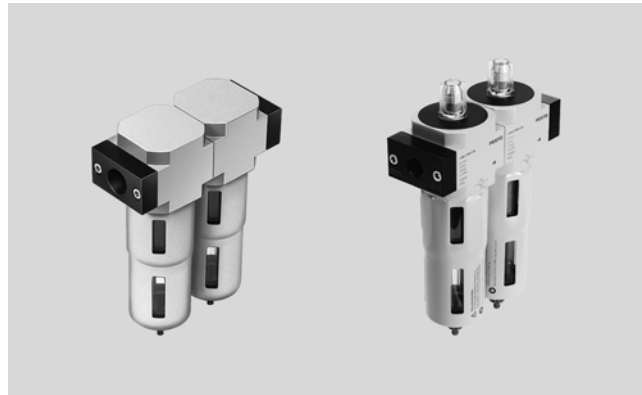
带压差显示器



- - 流量  
125 ... 600 l/min

- - 温度范围  
-10 ... +60 °C

- - 输入压力  
1 ... 16 bar



- 高效率过滤器, 用于特殊要求
  - 空气质量, 符合 DIN ISO 8573-1
  - 预先装配的过滤器组合
  - 带压差显示器的型号用于光学显示过滤器脏污程度
  - 滤芯选择: 1 μm 和 0.01 μm
  - 滤芯新产品 → 37
- ISO 等级1 用于颗粒物:  
最大颗粒密度 0.1 mg/m<sup>3</sup>
- ISO 等级2 用于油气:  
最大油浓度 0.1 mg/m<sup>3</sup>  
过滤效率 99.9999%

主要技术参数												
规格	Mini			Midi				Maxi				
气接口	G1/8	G1/4	G3/8	G1/4	G3/8	G1/2	G3/4	G1/2	G3/4	G1		
工作介质	过滤压缩空气											
结构特点	纤维过滤器											
安装方式	通过附件 管式安装											
安装位置	垂直 ±5°											
过滤等级	[ μm ]	0.01 和 1										
残余油浓度	[mg/m <sup>3</sup> ]	≤0.01										
最大冷凝水容积	[cm <sup>3</sup> ]	22			43				80			
输入压力	[bar]											
冷凝水排放	手动	1 ... 16										
	全自动	1.5 ... 12										

注意: 该产品符合ISO 1179-1和ISO 228-1标准。

标准额定流量 <sup>1)</sup> qnN [l/min]											
接口	Mini			Midi				Maxi			
	G1/8	G1/4	G3/8	G1/4	G3/8	G1/2	G3/4	G1/2	G3/4	G1	
LFMBA	125	130	140	300	350	350	350	550	550	600	

1) 于 p1 = 6 bar 且 Δp = 70 mbar 时测得。  
正常工作所需的最小流量为 125 l/min。



# 过滤器组合 LFMBA, D 系列, 金属结构

技术参数

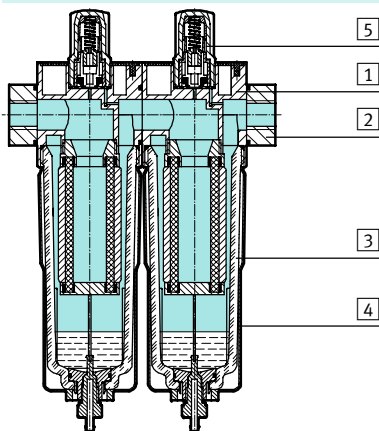
环境条件		Mini	Midi	Maxi
规格				
环境温度	[°C]	-10 ... +60		
介质温度	[°C]	+1.5 ... +60		
耐腐蚀等级	CRC <sup>1)</sup>	2		

1) CRC2: 耐腐蚀等级 2, 符合 Festo 940 070 标准  
 元件必须具备一定的耐腐蚀能力。外部可视元件具备基本的涂层表面, 可直接与工业环境或与冷却液、润滑剂等介质接触。

重量 [g]		Mini	Midi	Maxi
规格				
不带压差显示器		500	1300	2400
带压差显示器		651	1429	2362

## 材料

剖面图

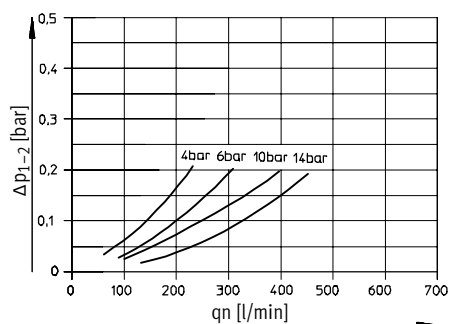


## 过滤器组合

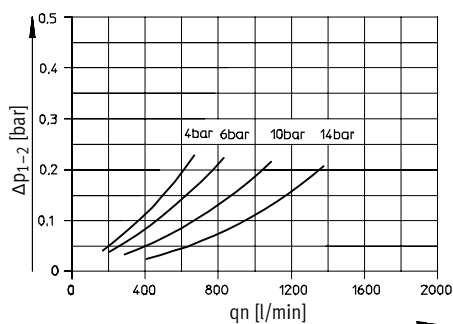
1 壳体	压铸锌
2 连接板	压铸锌
3 滤杯	聚碳酸酯
4 滤杯保护罩	铝
5 壳体, 用于带压差显示器的型号	聚碳酸酯
- 密封件	丁腈橡胶
材料注意事项	不含铜和聚四氟乙烯

## 标准流量 qn 与压差 Δp1-2 的关系

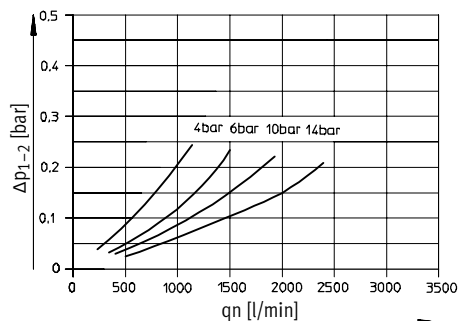
LFMBA-1/4-D-MINI 和 LFMBA-1/4-D-MINI-A



LFMBA-1/2-D-MIDI 和 LFMBA-1/2-D-MIDI-A



LFMBA-1-D-MAXI 和 LFMBA-1-D-MAXI-A



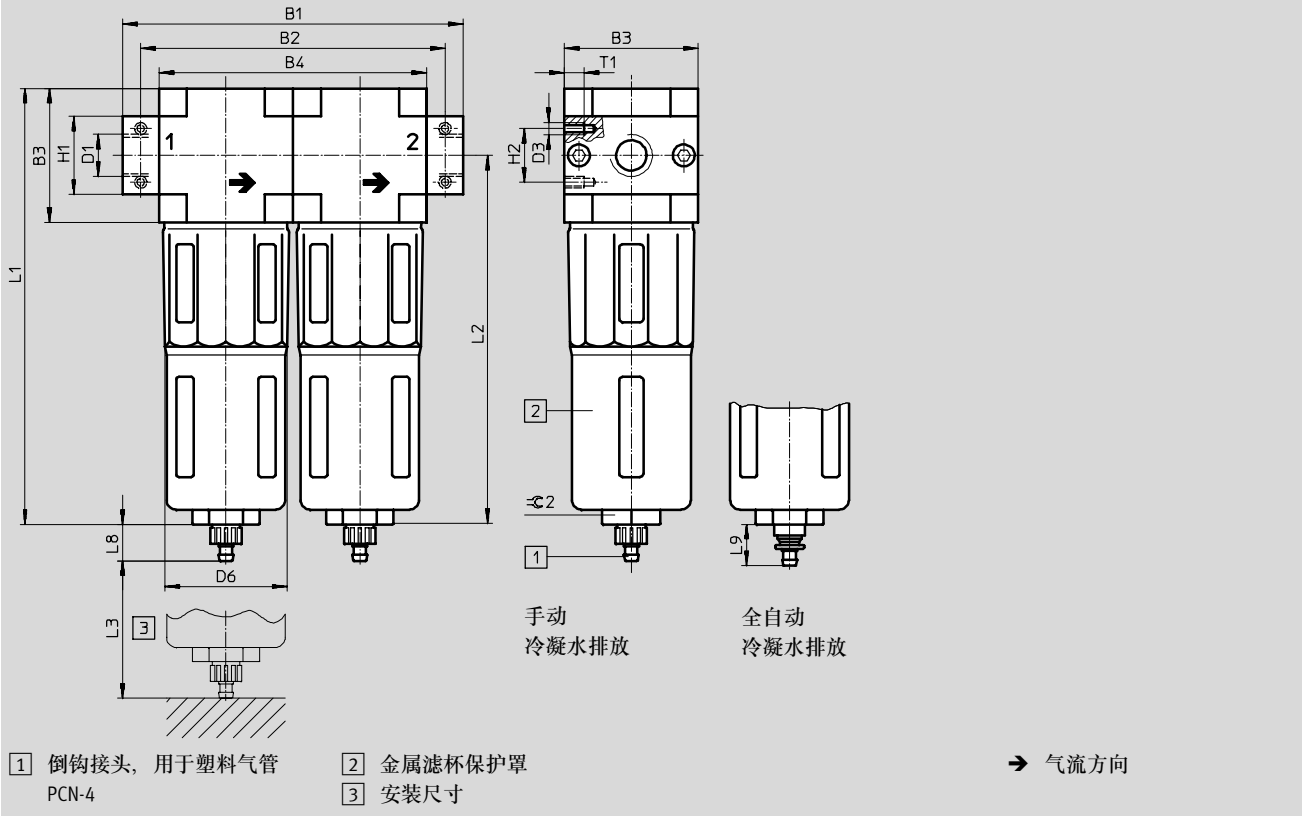
# 过滤器组合 LF MBA, D 系列, 金属结构

技术参数

FESTO

尺寸

CAD 相关数据 → [www.festo.com](http://www.festo.com)



型号	B1	B2	B3	B4	D1	D3	D6	H1	H2	L1	L2	L3	L8	L9	T1	≈ 2
<b>Mini</b>																
LFMBA-1/8-D-MINI	104	92	40	80	G1/8	M4	38	20	11	144	124	60	15	19	7	22
LFMBA-1/4-D-MINI					G1/4											
LFMBA-3/8-D-MINI					G3/8											
<b>Midi</b>																
LFMBA-1/4-D-MIDI	140	125	55	110	G1/4	M5	52	32	22	179	151	80	15	19	8	24
LFMBA-3/8-D-MIDI					G3/8											
LFMBA-1/2-D-MIDI					G1/2											
LFMBA-3/4-D-MIDI					G3/4											
<b>Maxi</b>																
LFMBA-1/2-D-MAXI	162	146	66	132	G1/2	M5	65	32	22	203	170	90	15	19	8	24
LFMBA-3/4-D-MAXI					G3/4											
LFMBA-1-D-MAXI					G1											

注意: 该产品符合ISO 1179-1和ISO 228-1标准。

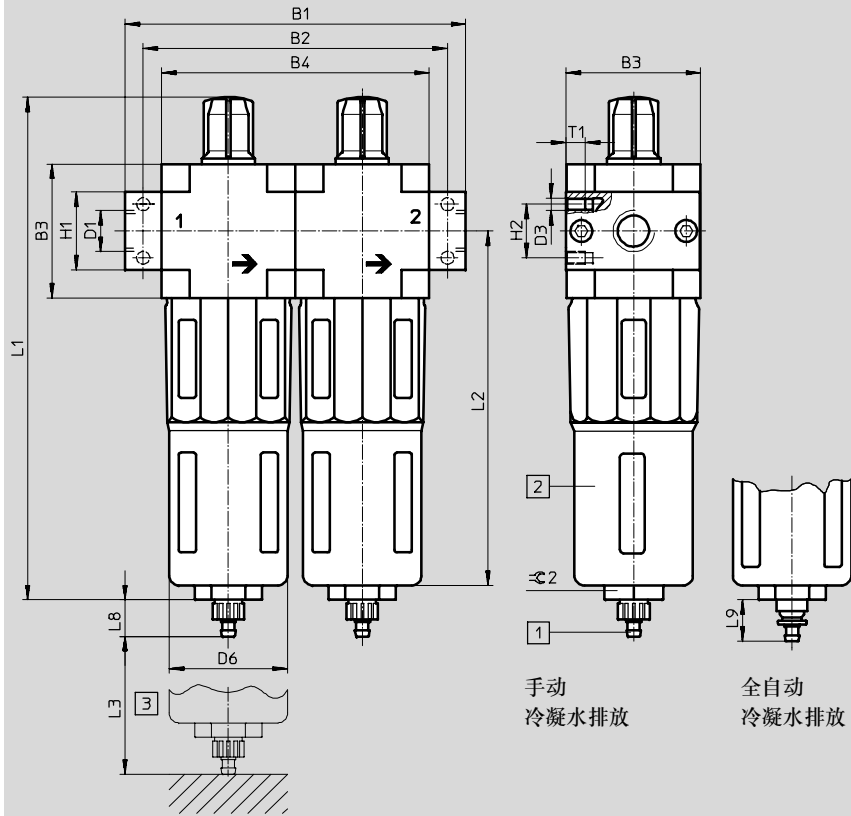
# 过滤器组合 LFMBA, D 系列, 金属结构

技术参数

FESTO

## 尺寸 带压差显示器

CAD 相关数据 → [www.festo.com](http://www.festo.com)



1 倒钩接头, 用于塑料气管  
PCN-4

2 金属滤杯保护罩  
3 安装尺寸

→ 气流方向

型号	B1	B2	B3	B4	D1	D3	D6	H1	H2	L1	L2	L3	L8	L9	T1	≈ 2
<b>Mini</b>																
LFMBA-1/8-D-MINI-DA	104	92	40	80	G1/8	M4	38	20	11	173	124	60	15	19	7	22
LFMBA-1/4-D-MINI-DA					G1/4											
LFMBA-3/8-D-MINI-DA					G3/8											
<b>Midi</b>																
LFMBA-1/4-D-MIDI-DA	140	125	55	110	G1/4	M5	52	32	22	206	151	80	15	19	8	24
LFMBA-3/8-D-MIDI-DA					G3/8											
LFMBA-1/2-D-MIDI-DA					G1/2											
LFMBA-3/4-D-MIDI-DA					G3/4											
<b>Maxi</b>																
LFMBA-1/2-D-MAXI-DA	162	146	66	132	G1/2	M5	65	32	22	231	170	90	15	19	8	24
LFMBA-3/4-D-MAXI-DA					G3/4											
LFMBA-1-D-MAXI-DA					G1											

注意: 该产品符合ISO 1179-1和ISO 228-1标准。

# 过滤器组合 LFMBA, D 系列, 金属结构

技术参数

FESTO

订货数据 - 过滤器组合 LFMBA					
过滤等级 1 μm 和 0.01 μm, 金属滤杯保护罩					
规格	接口	输入压力 1 ... 16 bar		输入压力 1.5 ... 12 bar	
		冷凝水排放		冷凝水排放	
		手动		全自动	
		订货号	型号	订货号	型号
Mini	G1/8	162658	LFMBA-1/8-D-MINI	162666	LFMBA-1/8-D-MINI-A
	G1/4	162659	LFMBA-1/4-D-MINI	162667	LFMBA-1/4-D-MINI-A
	G3/8	162660	LFMBA-3/8-D-MINI	162668	LFMBA-3/8-D-MINI-A
Midi	G1/4	186471	LFMBA-1/4-D-MIDI	186472	LFMBA-1/4-D-MIDI-A
	G3/8	162661	LFMBA-3/8-D-MIDI	162669	LFMBA-3/8-D-MIDI-A
	G1/2	162662	LFMBA-1/2-D-MIDI	162670	LFMBA-1/2-D-MIDI-A
	G3/4	162663	LFMBA-3/4-D-MIDI	162671	LFMBA-3/4-D-MIDI-A
Maxi	G1/2	186477	LFMBA-1/2-D-MAXI	186478	LFMBA-1/2-D-MAXI-A
	G3/4	162664	LFMBA-3/4-D-MAXI	162672	LFMBA-3/4-D-MAXI-A
	G1	162665	LFMBA-1-D-MAXI	162673	LFMBA-1-D-MAXI-A

订货数据 - 过滤器组合 LFMBA 带压差显示器 DA					
过滤等级 1 μm 和 0.01 μm, 金属滤杯保护罩					
规格	接口	输入压力 1 ... 16 bar		输入压力 1.5 ... 12 bar	
		冷凝水排放		冷凝水排放	
		手动		全自动	
		订货号	型号	订货号	型号
Mini	G1/8	532863	LFMBA-1/8-D-MINI-DA	532873	LFMBA-1/8-D-MINI-DA-A
	G1/4	532864	LFMBA-1/4-D-MINI-DA	532874	LFMBA-1/4-D-MINI-DA-A
	G3/8	532865	LFMBA-3/8-D-MINI-DA	532875	LFMBA-3/8-D-MINI-DA-A
Midi	G1/4	532866	LFMBA-1/4-D-MIDI-DA	532876	LFMBA-1/4-D-MIDI-DA-A
	G3/8	532867	LFMBA-3/8-D-MIDI-DA	532877	LFMBA-3/8-D-MIDI-DA-A
	G1/2	532868	LFMBA-1/2-D-MIDI-DA	532878	LFMBA-1/2-D-MIDI-DA-A
	G3/4	532869	LFMBA-3/4-D-MIDI-DA	532879	LFMBA-3/4-D-MIDI-DA-A
Maxi	G1/2	532870	LFMBA-1/2-D-MAXI-DA	532880	LFMBA-1/2-D-MAXI-DA-A
	G3/4	532871	LFMBA-3/4-D-MAXI-DA	532881	LFMBA-3/4-D-MAXI-DA-A
	G1	532872	LFMBA-1-D-MAXI-DA	532882	LFMBA-1-D-MAXI-DA-A

# 过滤器 LF/LFMA/LFMB/LFX/LFMBA, D 系列, 金属结构

FESTO

附件

## 滤芯, D 系列, 金属结构



订货数据				
规格	滤芯	过滤等级 [μm]	订货号	型号
Micro	滤芯	5	526818	LFP-D-超精细5M
Mini	超精细滤芯	0.01	162674	MS4/D-MINI-LFM-A
	精细滤芯	1	162677	MS4/D-MINI-LFM-B
	滤芯	5	159640	LFP-D-MINI-5M
	滤芯	40	363665	LFP-D-MINI-40M
	活性炭滤芯	-	532912	MS4/D-MINI-LFX
Midi	超精细滤芯	0.01	162675	LFMAP-D-MIDI
	精细滤芯	1	162678	LFMBP-D-MIDI
	滤芯	5	159594	LFP-D-MIDI-5M
	滤芯	40	363667	LFP-D-MIDI-40M
	活性炭滤芯	-	532788	LFACP-MIDI
Maxi	超精细滤芯	0.01	162676	LFMAP-D-MAXI
	精细滤芯	1	162679	LFMBP-D-MAXI
	滤芯	5	159641	LFP-D-MAXI-5M
	滤芯	40	363664	LFP-D-MAXI-40M
	活性炭滤芯	-	532789	LFACP-MAXI