

多轴控制器 CMXR

FESTO



多轴控制器 CMXR

主要特性

FESTO

一览

强大 - 用最佳运动缩短循环时间

缩短循环时间是所有客户的共同要求。不过，无论缩短循环时间的基础是什么，都存在着限制条件，例如机械系统、运动距离或作用于工件的最大作用力。

所面临的挑战就是需要高速度的同时保护机械系统。多轴控制器 CMXR 具有以下特性：

- 运动路径平滑
- 加速曲线计算
- 恒定的路径速度

经济 - 配置方便，减少成本

降低成本总是一个重要的问题。Festo 配置工具 (FCT) 与编程语言 Festo 示教语言 (FTL) 的组合让配置变得快捷方便，大大缩短了配置时间。

这可以让客户集中所有精力开发应用，因为 CMXR 中包括了基本运动程序。FTL 编程工具利用了这些基本程序，因此可以立即使用。

可靠 - 三维应用中的工具操作简单

法兰不是动态系统的末端，法兰上可以安装各种工具，例如摆动气缸 DRQD。非垂直导向的工具对于控制器来说是一大挑战。CMXR 可以对一个工具，例如真空吸盘进行三维定义，将定义的点

传输给编程的路径。这项特性同样可以轻松实现让三维定位的工具以工具路径的方向移动，只需在示教盒 CDSA 按一个按键就可以完成。例如，在工件上定位就会变得异常轻松高效。

可靠 - 用完成的接口可以方便地实现一体化

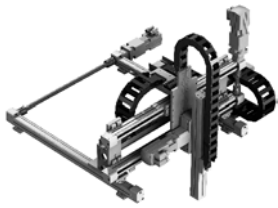
CMXR 系统提供了各种完整定义的接口，用于通过外部控制来驱动控制。这通过使用数字量信号或 Profibus 即可实现。

这些接口可以允许选择、启动或停止程序。Profibus 派生型同时还提供从 CMXR 控制器读取或写入变量。这种变量的传输方式允许外

部控制器上正在运行的过程对运动产生影响甚至是连同。为最大程度降低使用外部 PLC 时的复杂性，提供了用于 PLC 系统西门子 Simatic S7 和基于 CoDeSys V2.3 系统的模块，可以通过 Profibus 进行驱动。

灵活 - 无论是简单还是复杂的动态系统

笛卡尔系统



三角运动装置



多轴运动控制器 CMXR 是整个动态系统方案的核心。将机械系统、电驱动技术和控制技术集成到完整的运动控制一揽子方案内，集成的接口协调适用于所有相关的系统元件。

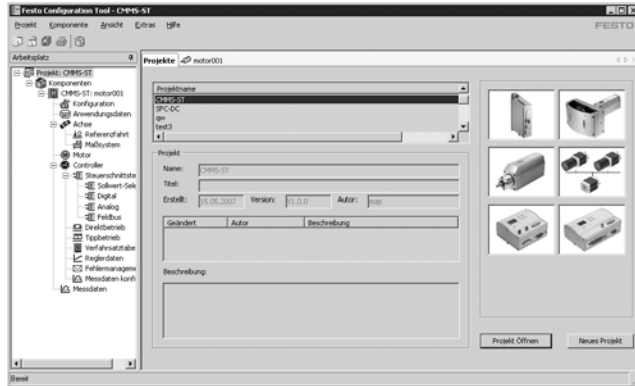
多轴控制可以实现点到点这样简单的轴向运动，也可以实现三维空间内最多 6 个自由度的复杂动态系统。还可以实现直线型和三维门架式系统（笛卡尔系统）以及三角运动系统。

多轴控制器 CMXR

主要特性

一览

便利 - 配置快捷

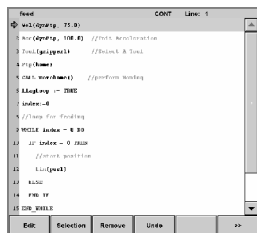


对于产品配置软件的主要要求包括速度、可靠性和易用性。多轴控制器CMXR，正如Festo的其它产品那样，可以通过Festo配置工具(FCT)进行配置。可以在配置中定

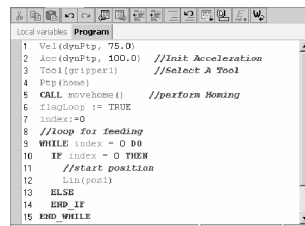
义电气变量（例如，输入输出）以及机械变量（例如，选择动态系统）。先进的用户引导系统确保可以快速方便地配置复杂的多轴系统。

透明 - 用 FTL 进行纯文本编程

通过示教盒 CDSA



通过 Festo 配置工具 (FCT)



义运动程序用纯文本型宏编程工具 Festo 示教语言 (FTL) 编程。这个强大的编程工具包括了各种动作的宏、动态设置以及外围设备（例如，抓手）的 I/O 处理。该编程工

具专为 CMXR 而开发。通过示教盒 CDSA 可在线完成编程或者通过 FTL 编程编辑器可以脱机完成编程。FTL 编辑器集成于 Festo 配置工具 (FCT) 中。

便利 - 通过示教轻松编程



创建一个运动程序时，通常都是非常清楚运动的顺序但对需要到达的精确位置（例如，一个抓手或一个盘）还是模棱两可。这些只有在调试时通过精确到达的方式来确定。CMXR 与示教盒 CDSA 的组合为此提供了对话操作的软件，可以快速的示教必要的位置。

灵活 - 用 CDSA 移动操作和监控

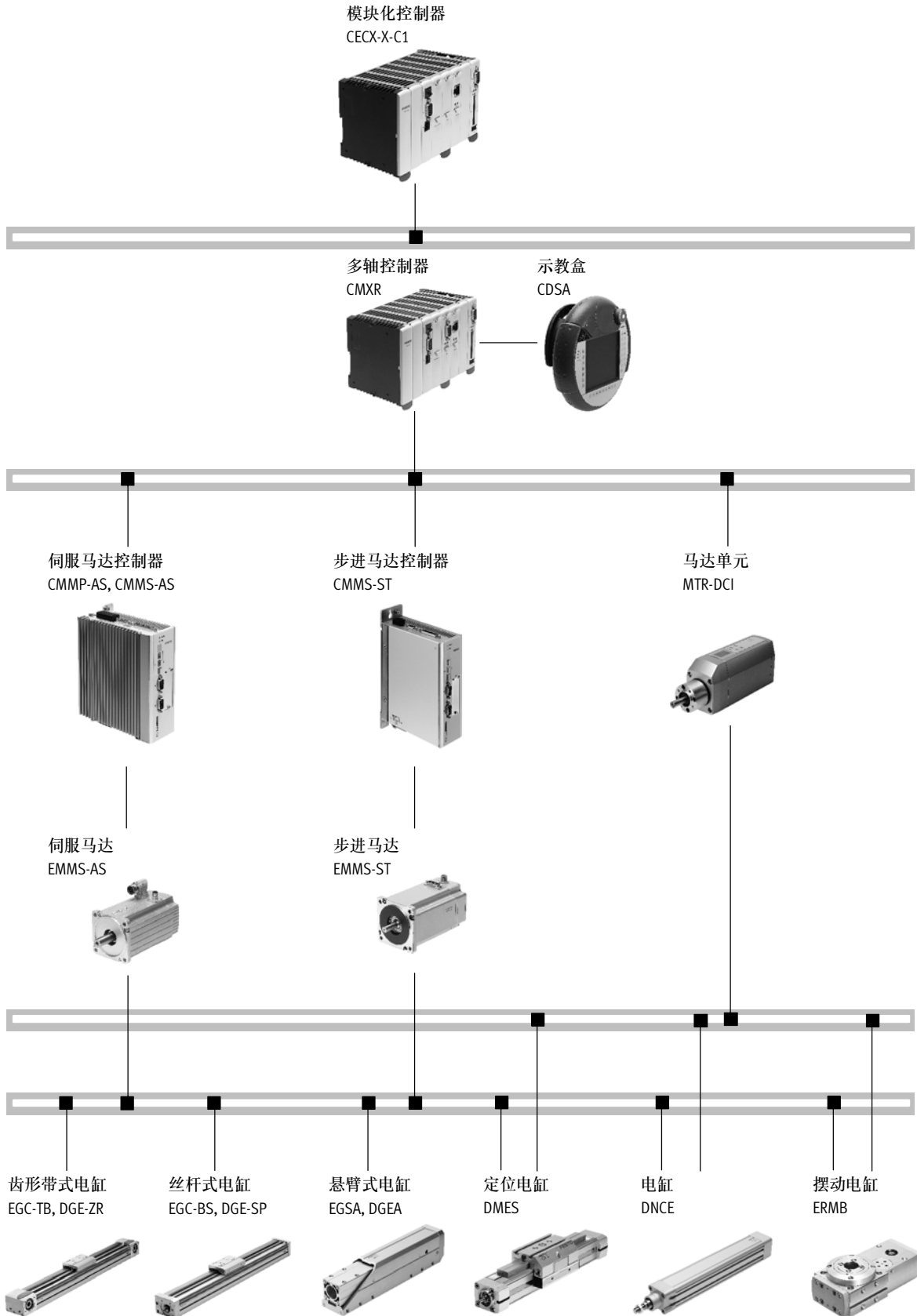


示教盒 CDSA 具有紧急停机开关及一个 3 段式使能钥匙。两个设备都设计有两个通道，即可集成到客户的安全电路中。使能键的作用是在设置中核准驱动功率。除了硬件和符合人体工程学的把手，CDSA 还有一块彩色触摸屏，可替代键盘来操作。

多轴控制器 CMXR

主要特性

一站式供货 - 完美协调

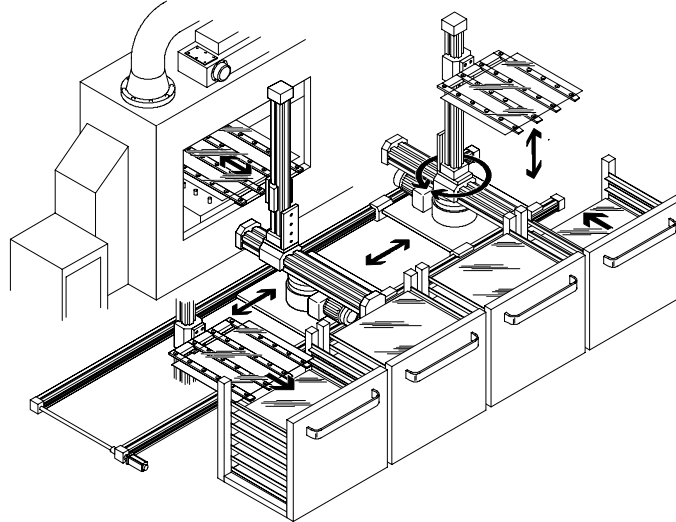


多轴控制器 CMXR

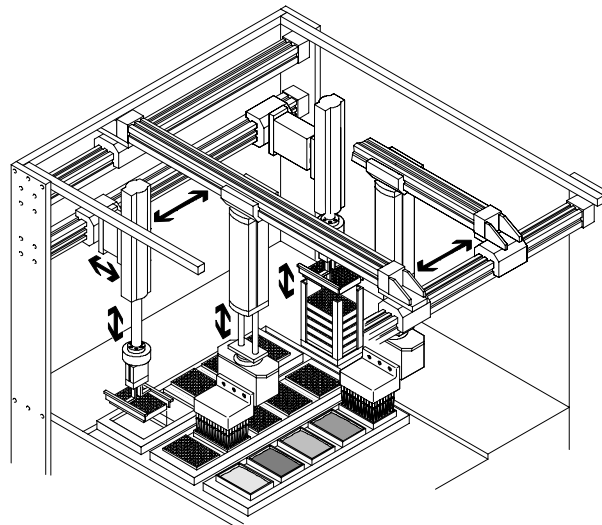
主要特性

应用实例

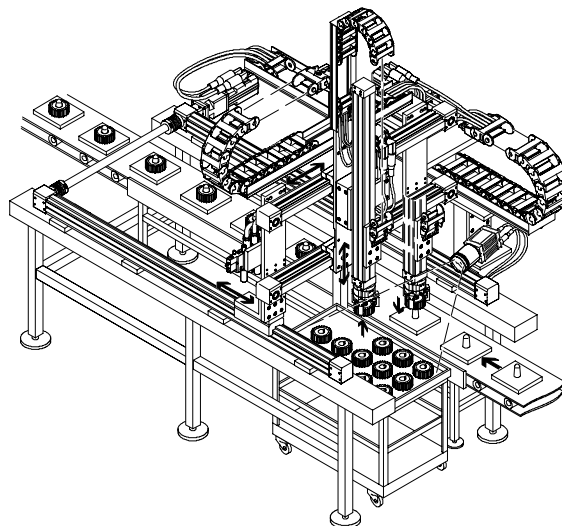
工件移除和堆码



抓取装货盘

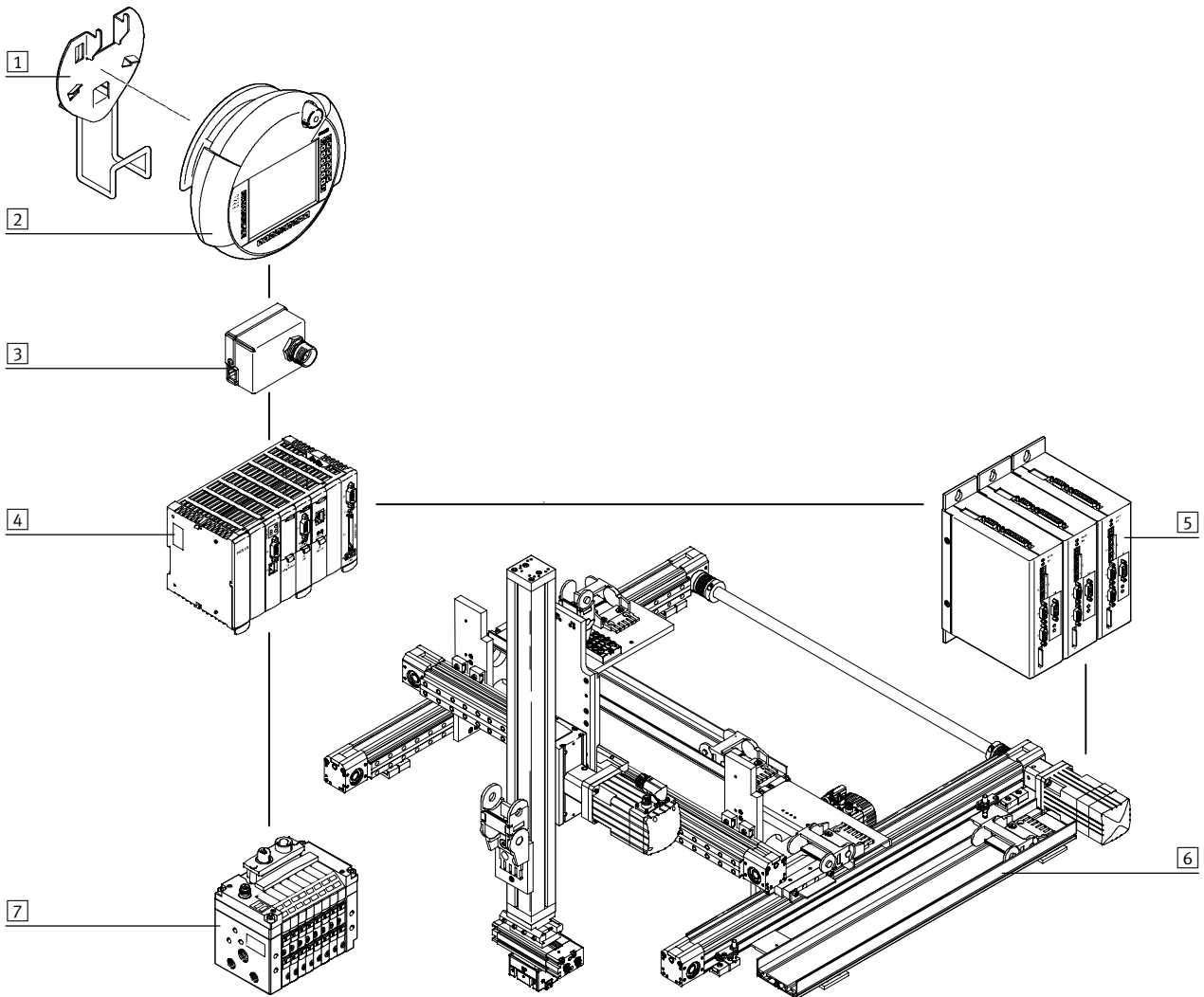


进料，通过视觉系统实时监测质量



多轴控制器 CMXR

外围元件一览



多轴控制器 CMXR

外围元件一览

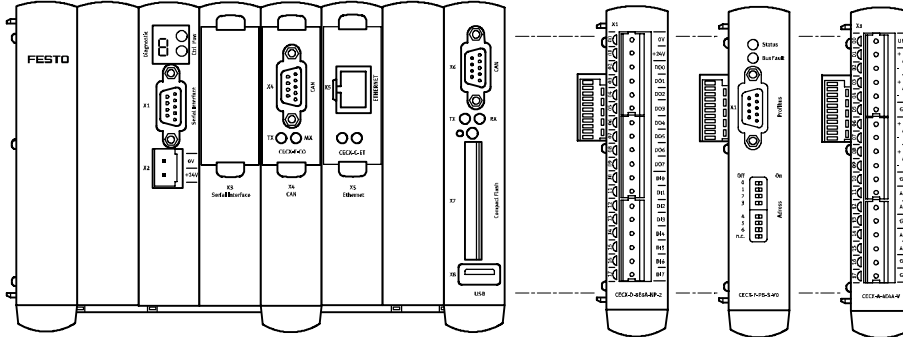
FESTO

附件		
型号	简要说明	→ 页码/Internet
1 支架 CAFM	墙面固定支架，用于示教盒CDSA，带电缆挂钩	22
2 示教盒 CDSA	用于对多轴控制器CMXR-C1进行操控、监控和编程	20
3 接口外壳 CAMI	用于在控制箱外侧连接示教盒 CDSA，控制器 CMXR位于控制箱内	23
4 多轴控制器 CMXR	实现简单的轴向运动，从点到点到复杂的路径控制	9
5 马达控制器 CMM...	用于通过CAN接口控制Festo 的步进或伺服马达	cmm
6 三维门架	Festo多轴模块化系统内的动态系统，种类丰富	三维门架
7 阀岛	多轴控制器可通过CAN接口连接外围设备，例如阀岛	阀岛
- 电缆和插头	连接电缆和插头，用于连接单个设备	23

多轴控制器 CMXR

外围元件一览和型号代码

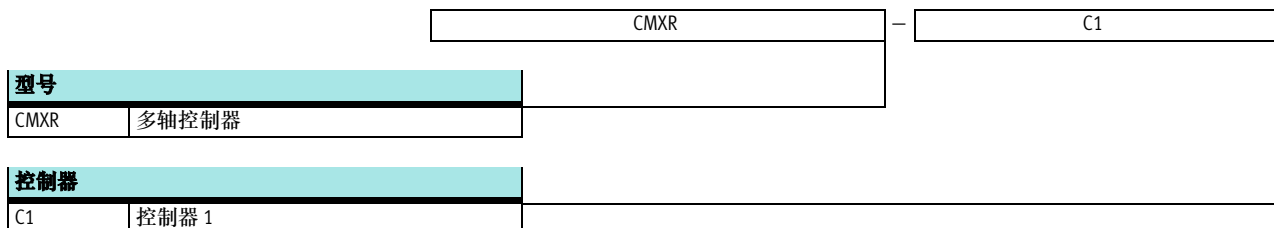
控制器CMXR-C1, 带外围模块



外围模块		
型号	简要说明	→ 页码/Internet
输入/输出模块, 数字量 CECX-D-8E8A-NP-2	· 8个数字量输入 · 8个数字量输出	12
输入模块, 数字量 CECX-D-16E	· 16个数字量输入	14
输出模块, 数字量 CECX-D-14A-2	· 14个数字量输出	15
输入/输出模块, 模拟量 CECX-A-4E4A-V	· 4个模拟量电压输入 · 4个模拟量电压输出	16
输入/输出模块, 模拟量 CECX-A-4E4A-A	· 4个模拟量电流输入 · 4个模拟量电流输出	16
编码器接口 CECX-C-2G2	· 2个编码器接口	18
现场总线接口 CECX-F-PB-S-V0	· Profibus 从站 DP-V0	19

- 注意
- 插头不包括在外围元件的供货范围内(插头→ 23)
 - 最多可使用1个 Profibus从站模块
 - 最多可使用8个外围模块
- 更多产品信息 → www.festo.com

型号代码



多轴控制器 CMXR

技术参数

控制器
CMXR-C1



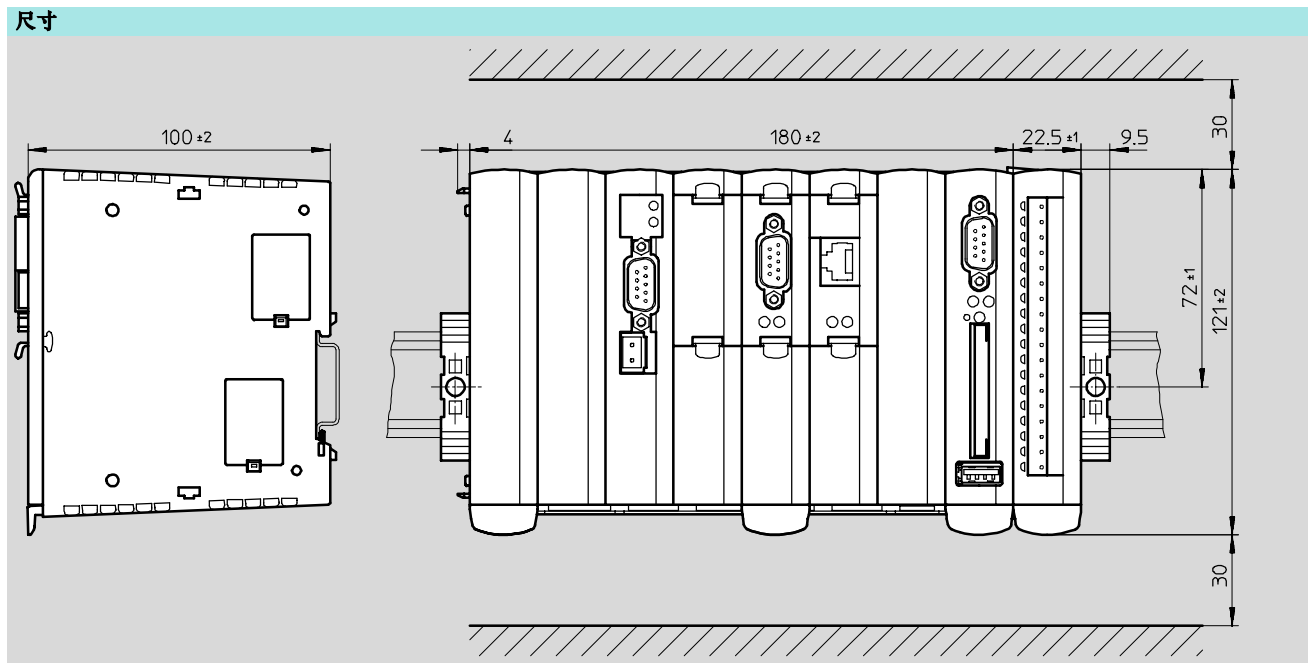
主要技术参数		
工作电压范围	[V DC]	19.2 ... 30
额定工作电压	[V DC]	24
功耗, 24 V	[W]	14
最大功耗	[W]	69
最大保护	[A]	10
安装方式		安装于 H 型导轨上(TS 35x7.5)
控制器工作模式		手动
操作元件		CTRL 按键
状态显示		7段下是 LED 绿色 = 电源
支持的运动系统		两轴门架 三轴门架 任意插值 三角运动装置
轴总数		6
轴类型细分		3根基本轴 3跟辅助轴 1 根手动轴
CPU 参数		64 MB DRAM 400 MHz 处理器
存储卡		闪存 ≥ 128 MB
控制方式		I/O 独立 I/O (16I/16O) I/O + Profibus DP Profibus DP
程序组织		通过 FTL 程序
配置支持		FCT (Festo 配置工具)
命令集		数学函数
命令最大数量		约 1,500
编程软件		FCT (Festo 配置工具) CDSA-D1-VX
编程语言		FTL (Festo 示教语言) 纯文本宏语言
USB 接口		USB 1.1
防护等级		III
产品重量	[g]	580
材料		
材料注意事项		含有油漆湿润缺陷物质 符合RoHS规定

多轴控制器 CMXR

技术参数

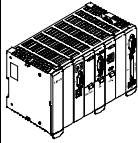
技术参数 - 接口	
Ethernet	
连接插头	RJ45插座, 8针
传输速度 [Mbps]	10/100
支持协议	TCP/IP
现场总线接口	
类型	CAN 总线
数量	2x CANopen 主站
连接技术	Sub-D 插头, 9针
最大现场总线传输速率 [Mbps]	1
电气隔离	可通过软件设置 否

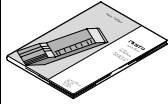
工作和环境条件	
环境温度 [°C]	5 ... 55
仓储温度 [°C]	-40 ... +70
耐冲击性能	EN 60068-2-27 EA 15 g, 11 ms (半正弦波)
耐振性能	EN 60068-2-6-FC 5 ... 9 Hz 3.5 mm 9 ... 150 Hz 1g
相对空气湿度 [%]	10 ... 95
防护等级	IP20
CE 标志 (见符合声明)	符合欧盟电磁兼容性指令
认证	cULus Listed (OL) C-Tick



多轴控制器 CMXR

技术参数

订货数据	
控制器	订货号 型号
	552095 CMXR-C1

订货数据 - 用户文档 ¹⁾			
	语言版本	订货号 型号	订货号 型号
		系统手册	编程手册
	DE	560309 GDCP-CMXR-SY-DE	560315 GDCP-CMXR-SW-DE
	EN	560310 GDCP-CMXR-SY-EN	560316 GDCP-CMXR-SW-EN
	ES	560311 GDCP-CMXR-SY-ES	560317 GDCP-CMXR-SW-ES
	FR	560312 GDCP-CMXR-SY-FR	560318 GDCP-CMXR-SW-FR
	IT	560313 GDCP-CMXR-SY-IT	560319 GDCP-CMXR-SW-IT
	SV	560314 GDCP-CMXR-SY-SV	560320 GDCP-CMXR-SW-SV
		硬件手册	控制接口手册
	DE	560321 GDCP-CMXR-HW-DE	560327 GDCP-CMXR-F-DE
	EN	560322 GDCP-CMXR-HW-EN	560328 GDCP-CMXR-F-EN
	ES	560323 GDCP-CMXR-HW-ES	560329 GDCP-CMXR-F-ES
	FR	560324 GDCP-CMXR-HW-FR	560330 GDCP-CMXR-F-FR
	IT	560325 GDCP-CMXR-HW-IT	560331 GDCP-CMXR-F-IT
	SV	560326 GDCP-CMXR-HW-SV	560332 GDCP-CMXR-F-SV

1) 纸张印刷版用户手册不包括在供货范围内。

多轴控制器 CMXR

技术参数

FESTO

输入/输出模块,

数字量

CECX-D-8E8A-NP-2



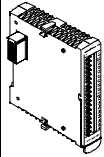
主要技术参数		
工作电压范围	[V DC]	19.2 ... 30
额定工作电压	[V DC]	24
电气连接技术, 用于 I/O		插件, 宽度 5.08 mm
功耗, 5 V	[W]	0.4
功耗, 24 V	[W]	1.9
防护等级		III
产品重量	[g]	135
材料		
材料注意事项		含有油漆湿润缺陷物质 符合RoHS规定

技术参数		
数字量输入		
数量		8
高速时钟脉冲输入		2, 可中断, 响应时间 50 μs
输入电压	[V DC]	24
额定值, 用于 FALSE	[V DC]	≤ 5
额定值, 用于 TRUE	[V DC]	≥ 15
输入信号延迟	[ms]	20, 100, 可调
	[kHz]	12, 带中断输入
电气隔离		是, 通过光隔离器
状态显示		绿色 LED
开关逻辑		NPN (负向开关)
数字量输出		
数量		8
触点		晶体管
输出电压	[V DC]	24
输出电流	[A]	2, 50% 并流
短路保护		是
电气隔离		是, 通过光隔离器
状态显示		橙色 LED
开关逻辑		PNP (正向开关)

多轴控制器 CMXR

技术参数

工作和环境条件		
环境温度	[°C]	5 ... 55
仓储温度	[°C]	-40 ... +70
耐冲击性能		EN 60068-2-27 EA
		15 g, 11 ms (半正弦波)
耐振性能		EN 60068-2-6-FC
		5 ... 9 Hz 3.5 mm
		9 ... 150 Hz 1g
相对空气湿度	[%]	10 ... 95
防护等级		IP20
认证		cULus Listed (OL)

订货数据					
输入/输出模块, 数字量		用户文档 ¹⁾			
	订货号	型号	语言版本	订货号	型号
	552099	CECX-D-8E8A-NP-2			
			DE	560585	GDCC-CECX-D-8E8A-NP-DE
			EN	560586	GDCC-CECX-D-8E8A-NP-EN
			ES	560587	GDCC-CECX-D-8E8A-NP-ES
			FR	560588	GDCC-CECX-D-8E8A-NP-FR
			IT	560589	GDCC-CECX-D-8E8A-NP-IT
	SV	560590	GDCC-CECX-D-8E8A-NP-SV		

1) 纸张印刷版用户手册不包括在供货范围内。

多轴控制器 CMXR

技术参数

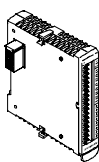
输入模块,
数字量
CECX-D-16E



主要技术参数	
电气连接技术, 用于 I/O	插件, 宽度 5.08 mm
系统总线功耗 [W]	0.4
防护等级	III
产品重量 [g]	130
材料	
材料注意事项	含有油漆湿润缺陷物质 符合RoHS规定

技术参数	
数字量输入	
数量	16
高速时钟脉冲输入	2, 可中断, 响应时间 100 μs
输入电压 [V DC]	24
额定值, 用于 FALSE [V DC]	≤ 5
额定值, 用于 TRUE [V DC]	≥ 15
输入信号延迟 [ms]	20, 200, 可调
	中断输入多加 0.2 ms
电气隔离	是, 通过光隔离器
状态显示 [V DC]	LED

工作和环境条件	
环境温度 [°C]	5 ... 55
仓储温度 [°C]	-40 ... +70
耐冲击性能	EN 60068-2-27 EA 15 g, 11 ms (半正弦波)
耐振性能	EN 60068-2-6-FC 5 ... 9 Hz 3.5 mm 9 ... 150 Hz 1g
相对空气湿度 [%]	10 ... 95
防护等级	IP20
认证	cULus Listed (OL)

订货数据		用户文档 ¹⁾			
输入模块, 数字量	订货号	型号	语言版本	订货号	型号
	552096	CECX-D-16E	DE	560573	GDCC-CECX-D-16E-DE
			EN	560574	GDCC-CECX-D-16E-EN
			ES	560575	GDCC-CECX-D-16E-ES
			FR	560576	GDCC-CECX-D-16E-FR
			IT	560577	GDCC-CECX-D-16E-IT
			SV	560578	GDCC-CECX-D-16E-SV

1) 纸张印刷版用户手册不包括在供货范围内。

多轴控制器 CMXR

技术参数

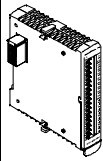
输出模块,
数字量
CECX-D-14A-2



主要技术参数		
工作电压范围	[V DC]	19.2 ... 30
额定工作电压	[V DC]	24
电气连接技术, 用于I/O		插件, 宽度 5.08 mm
系统总线功耗	[W]	0.4
防护等级		III
产品重量	[g]	135
重量		
材料注意事项		含有油漆湿润缺陷物质 符合RoHS规定

技术参数		
数字量输出		
数量		14
触点		晶体管
输出电压	[V DC]	24
输出电流	[A]	2, 每组50% 并流
短路保护		是
电气隔离		是, 通过光隔离器
各组之间电气隔离		是, 2组之间
状态显示	[V DC]	LED

工作和环境条件		
环境温度	[°C]	5 ... 55
仓储温度	[°C]	-40 ... +70
耐冲击性能		EN 60068-2-27 EA 15 g, 11 ms (半正弦波)
耐振性能		EN 60068-2-6-FC 5 ... 9 Hz 3.5 mm 9 ... 150 Hz 1g
相对空气湿度	[%]	10 ... 95
防护等级		IP20
认证		cULus Listed (OL)

订货数据		用户文档 ¹⁾			
输出模块, 数字量	订货号 型号	语言版本	订货号	型号	
	552097 CECX-D-14A-2	DE	560579	GDCC-CECX-D-14A-DE	
		EN	560580	GDCC-CECX-D-14A-EN	
		ES	560581	GDCC-CECX-D-14A-ES	
		FR	560582	GDCC-CECX-D-14A-FR	
		IT	560583	GDCC-CECX-D-14A-IT	
		SV	560584	GDCC-CECX-D-14A-SV	

1) 纸张印刷版用户手册不包括在供货范围内。

多轴控制器 CMXR

技术参数

FESTO

输入/输出模块,
模拟量
CECX-A-4E4A



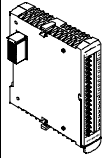

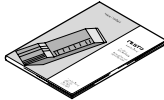
主要技术参数		
	CECX-A-4E4A-V	CECX-A-4E4A-A
派生型	电压输入/输出	电流输入/输出
电气连接技术, 用于 I/O	插件, 宽度 5.08 mm	
功耗, 5 V [W]	0.3	0.3
功耗, 24 V [W]	3.3	3.6
防护等级	III	
产品重量 [g]	135	
材料		
材料注意事项	含有油漆湿润缺陷物质 符合RoHS规定	

技术参数		
	CECX-A-4E4A-V	CECX-A-4E4A-A
模拟量输入		
数量	4	4
分辨率 [bit]	14	14
信号范围 [V]	0 ... 10 Vref	-
	±10	-
	[mA]	0 ... 20
	-	4 ... 20
最低有效位数值 (LSB) [mV]	1.3	-
	[µ A]	1.35
驱动器电压 [V DC]	10 ±2.5 % (max. 20 mA)	-
输入电阻 []	10x10 ⁶	< 200
绝对精度, 25 °C [%]	±0.01	±0.01
采样重复时间 [ms]	1	1
电气隔离	否	否
模拟量输出		
数量	4	4
分辨率 [bit]	12	12
最大负载电阻 []	≥ 1 000	≤ 600
信号范围 [V]	±10	-
	[mA]	0 ... 20
最低有效位数值 (LSB) [mV]	5.32	-
	[µ A]	5.39
转换时间 [ms]	1	1
绝对精度, 25 °C [%]	±0.15	±0.15

多轴控制器 CMXR

技术参数

工作和环境条件		
环境温度	[°C]	5 ... 55
仓储温度	[°C]	-40 ... +70
耐冲击性能		EN 60068-2-27 EA
		15 g, 11 ms (半正弦波)
耐振性能		EN 60068-2-6-FC
		5 ... 9 Hz 3.5 mm
		9 ... 150 Hz 1g
相对空气湿度	[%]	10 ... 95
防护等级		IP20
认证		cULus Listed (OL)

订货数据			
输入/输出模块, 模拟量	订货号	型号	
	电压输入/输出		
	552100	CECX-A-4E4A-V	
	电流输入/输出		
	552101	CECX-A-4E4A-A	
用户文档 ¹⁾			
	语言版本	订货号	型号
	电压输入/输出		
	DE	560591	GDCC-CECX-A-4E4A-V-DE
	EN	560592	GDCC-CECX-A-4E4A-V-EN
	ES	560593	GDCC-CECX-A-4E4A-V-ES
	FR	560594	GDCC-CECX-A-4E4A-V-FR
	IT	560595	GDCC-CECX-A-4E4A-V-IT
	SV	560596	GDCC-CECX-A-4E4A-V-SV
	电流输入/输出		
	DE	560597	GDCC-CECX-A-4E4A-A-DE
	EN	560598	GDCC-CECX-A-4E4A-A-EN
	ES	560599	GDCC-CECX-A-4E4A-A-ES
	FR	560600	GDCC-CECX-A-4E4A-A-FR
	IT	560601	GDCC-CECX-A-4E4A-A-IT
SV	560602	GDCC-CECX-A-4E4A-A-SV	

1) 纸张印刷版用户手册不包括在供货范围内。

多轴控制器 CMXR

技术参数

FESTO

编码器接口
CECX-C-2G2



主要技术参数		
工作电压范围	[V DC]	19.2 ... 30
额定工作电压	[V DC]	24
电气连接技术, 用于 I/O		插件, 宽度 5.08 mm
功耗, 5 V	[W]	0.6
防护等级		III
产品重量	[g]	135
材料		
材料注意事项		含有油漆湿润缺陷物质 符合RoHS规定

技术参数 - 接口		
数字量输入		
高速时钟脉冲输入		2 (锁存功能) 响应时间 20 μs NPN/PNP
电气隔离		否
编码器输入		
数量		2
连接技术		Sub-D插座, 9针
分辨率	[bit]	速度测量: 32
	[bit]	距离测量: 24
传送器电源	[V DC]	24
	[V DC]	5.05 ±4 % (100 mA/通道)
最大输入频率	[kHz]	250
信号范围	[V]	5 差动(RS422)
	[V]	24 单端

工作和环境条件		
环境温度	[°C]	5 ... 55
仓储温度	[°C]	-40 ... +70
耐冲击性能		EN 60068-2-27 EA 15 g, 11 ms (半正弦波)
耐振性能		EN 60068-2-6-FC 5 ... 9 Hz 3.5 mm 9 ... 150 Hz 1g
相对空气湿度	[%]	10 ... 95
防护等级		IP20
认证		cULus Listed (OL)

订货数据		用户文档 ¹⁾	
编码器接口	订货号 型号	语言版本	订货号 型号
	552117 CECX-C-2G2	DE	560603 GDCC-CECX-C-2G2-DE
		EN	560604 GDCC-CECX-C-2G2-EN
		ES	560605 GDCC-CECX-C-2G2-ES
		FR	560606 GDCC-CECX-C-2G2-FR
		IT	560607 GDCC-CECX-C-2G2-IT
		SV	560608 GDCC-CECX-C-2G2-SV

1) 纸张印刷版用户手册不包括在供货范围内。

多轴控制器 CMXR

技术参数

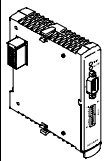
现场总线接口,
Profibus 从站 DP-V0
CECX-F-PB-S-V0



主要 技术参数		
功耗, 5 V	[W]	1.4
状态显示		LED (状态) LED 红色 = 总线故障
防护等级		III
产品重量	[g]	140
材料		
材料注意事项		含有油漆湿润缺陷物质 符合RoHS规定

技术参数 - 接口	
现场总线	
类型	Profibus 从站 DP-V0
连接技术	Sub-D 插座, 9针
传输速率	9.6 kbps ... 12 Mbps
电气隔离	是

工作和环境条件		
环境温度	[°C]	5 ... 55
仓储温度	[°C]	-40 ... +70
耐冲击性能		EN 60068-2-27 EA 15 g, 11 ms (半正弦波)
耐振性能		EN 60068-2-6-FC 5 ... 9 Hz 3.5 mm 9 ... 150 Hz 1g
相对空气湿度	[%]	10 ... 95
防护等级		IP20
认证		cULus Listed (OL)

订货数据			用户文档 ¹⁾		
现场总线接口, Profibus 从站 DP-V0					
	订货号	型号	语言版本	订货号	型号
	552102	CECX-F-PB-S-V0	DE	560567	GDCC-CECX-F-PB-S-V0-DE
			EN	560568	GDCC-CECX-F-PB-S-V0-EN
			ES	560569	GDCC-CECX-F-PB-S-V0-ES
			FR	560570	GDCC-CECX-F-PB-S-V0-FR
			IT	560571	GDCC-CECX-F-PB-S-V0-IT
			SV	560572	GDCC-CECX-F-PB-S-V0-SV

1) 纸张印刷版用户手册不包括在供货范围内。

多轴控制器 CMXR

附件

FESTO

示教盒

CDSA-D1-VX



主要技术参数		
工作电压范围	[V DC]	19 ... 30
额定工作电压	[V DC]	24
电流消耗 ¹⁾	[A]	0.4
用户内存	[MB]	256
显示		彩色 TFT
显示屏大小		6.5"
显示屏分辨率		VGA, 640x480 像素
显示屏属性		触摸屏
功能键数量		31
系统 LED 数量		4
操作元件		2 个使能键 紧急停机
应用领域		只能用于有多轴控制器 CMXR-C1
以太网接口		2 个接口 RJ45, 10/100 Mbps
USB 接口		是
后备电池		是
产品重量	[g]	1,250
材料		
材料注意事项		含有油漆湿润缺陷物质 符合 RoHS 规定

1) 额定工作电压时

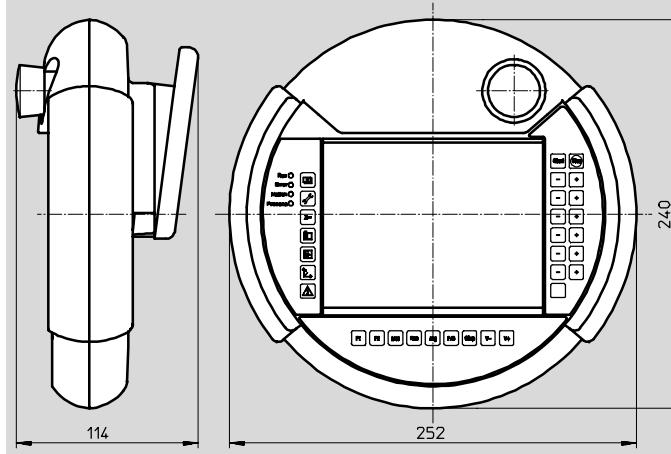
工作和环境条件		
环境温度	[°C]	0 ... +50
仓储温度	[°C]	-20 ... +70
相对空气湿度	[%]	5 ... 95
防护等级		IP65
CE 标志 (见符合声明)		符合欧盟电磁兼容性指令

多轴控制器 CMXR

附件

尺寸

CAD 相关数据 → www.festo.com



订货数据

	订货号	型号
示教盒	552103	CDSA-D1-VX

订货数据 - 用户文档¹⁾

	语言版本	订货号 型号		订货号 型号	
		系统手册		软件手册	
	DE	560333	GDCP-CDSA-SY-DE	560339	GDCP-CDSA-SW-DE
	EN	560334	GDCP-CDSA-SY-EN	560340	GDCP-CDSA-SW-EN
	ES	560335	GDCP-CDSA-SY-ES	560341	GDCP-CDSA-SW-ES
	FR	560336	GDCP-CDSA-SY-FR	560342	GDCP-CDSA-SW-FR
	IT	560337	GDCP-CDSA-SY-IT	560343	GDCP-CDSA-SW-IT
	SV	560338	GDCP-CDSA-SY-SV	560344	GDCP-CDSA-SW-SV

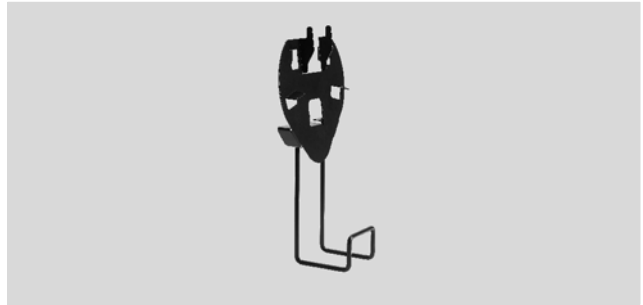
1) 纸张印刷版用户手册不包括在供货范围内。

多轴控制器 CMXR

附件

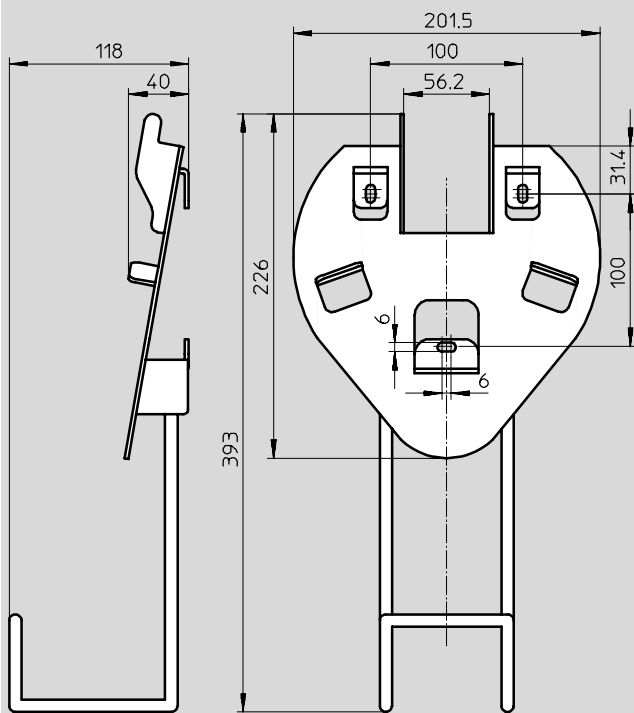
支架

CAFM-D1-W



尺寸

CAD 相关数据 → www.festo.com



订货数据

	订货号	型号
支架	552107	CAFM-D1-W

多轴控制器 CMXR

附件

接口壳体 CAMI-C



主要技术参数		
安装方式	控制箱壁上(M25)	
安装位置	任意	
电气连接	Ethernet 接口: RJ45	
	Coninver 接头 M25, 17针	
	弹簧力接头, 11针	
防护等级	IP65, 符合IEC 60529标准	
尺寸		
长	[mm]	26
宽	[mm]	67.2
高	[mm]	76.1
材料		
材料注意事项	含有油漆湿润缺陷物质	
	符合RoHS规定	

订货数据		
	订货号	型号
接口壳体	552116	CAMI-C

订货数据 - 电缆和插头			
	简要说明	电缆长度 [m]	订货号 型号
	连接电缆: 用于通过接口壳体 CAMI-C连接多轴控制器CMXR 和示教盒 CDSA	5	552104 NESC-C-D1-5-C1
		10	552105 NESC-C-D1-10-C1
		15	552106 NESC-C-D1-15-C1
	插头, 用于接口壳体 CAMI-C, 11针	-	558328 NECC-L1G11-C1
	插头, 用于外围模块, 2针	-	553857 NECC-L1G2-C1
	插头, 用于外围模块, 4针	-	553858 NECC-L1G4-C1
	插头, 用于外围模块, 6针	-	553859 NECC-L1G6-C1
	插头, 用于外围模块, 8针	-	553860 NECC-L1G8-C1
	插头, 用于外围模块, 18针	-	553861 NECC-L1G18-C1
	插头: 用于示教盒断开时, 电桥连接紧急停机电路	-	555676 CAMF-B-M25-G4
	插头: 用于 Profibus 接口; Sub-D, 9针, 不带终端电阻	-	533780 FBS-SUB-9-WS-PB-K
	插头: 用于 CAN bus 接口; Sub-D, 9针, 不带终端电阻	-	533783 FBS-SUB-9-WS-CO-K