

紧凑型 Checkbox CHB-C

产品一览

FESTO



- 结构紧凑
- 用户易使用
- 功能性接口
- 专用化集成

详细的产品信息

→ xdki.festo.com.cn/checkbox

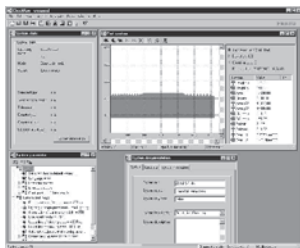
产品一览

型号	工件直径/长度 [mm]	摄像机分辨率 [mm]	最多可存储工件类型	计数功能	计数范围	数量预选
CHB-C-C	0.5 ... 25/> 1	0.06	1	无	-	无
CHB-C-P	0.5 ... 25/> 1	0.06	4	有	1 ... 20 亿	有
CHB-C-X	0.5 ... 25/> 1	0.06	16	有	1 ... 20 亿	有
CHB-C-F	0.5 ... 45/> 1	0.04	16	有	1 ... 20 亿	有

可使用下列软件调试设备以满足个别特殊要求

订货数据 → 203

CheckKon

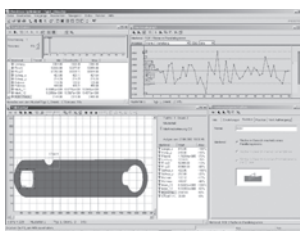


使用该软件，紧凑型 Checkbox 的处理过程（从照相机图像分析到 I/O 参数）都可被显示、记录和修改。

具体包括：

- 将新程序传送到紧凑型 Checkbox
- 最后检测工件的显示和分析
- 显示和编辑系统参数
- 显示和记录检测工件的图像以及由图像所得出的特性值
- 显示和打印系统配置

CheckOpti



当待测工件轮廓差别特别小，紧凑型 Checkbox 的自学习性能达到极限的情况下，工件的方向和质量特性不能被可靠地识别。

这时，CheckOpti 通过对识别过程的分析，有可能优化该过程。

另外，如果需要还可以对高性能测试特征进行定义和优化。然后将新的配置传送到紧凑型 Checkbox。

紧凑型 Checkbox CHB-C

主要特性

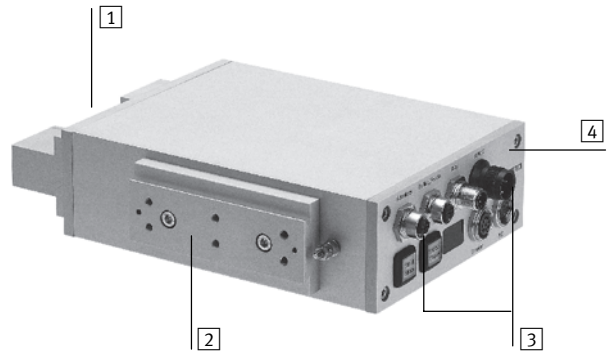
FESTO

功能强大

功能单元的详细信息

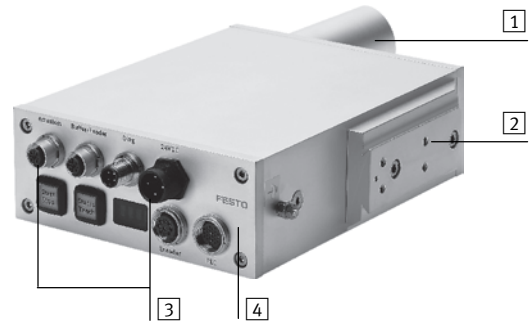
紧凑型 Checkbox 是一个包含了所有必要元件的盒子。除了用户接口（按键、指示灯、显示器）、连接驱动器的接头、缓冲区传感器、诊断 PC、电源、编码器和主站 PLC，还有最高分辨率的图像传感系统（透镜、光源和照相机）。

紧凑型 Checkbox 底部的光通道是对射式的，因此性能十分可靠。



- 1 光通道
- 2 安装组件
 - 6 x M5 螺纹孔
 - 销钉
 - 楔形导轨，用于连接组件 HMSV-12
- 3 电接口
 - 数字量 I/O 接口
 - 诊断接口
 - 编码器
 - 电源
- 4 前端面板，带用户使用界面
 - 按键
 - LED 灯
 - 显示屏

紧凑灵活型 Checkbox 具有相同的结构和功能，但其配有 C 型透镜，无光源。



- 1 带防护透镜
- 2 安装组件
 - 6 x M5 螺纹孔
 - 销钉
 - 楔形导轨，用于连接组件 HMSV-12
- 3 电接口
 - 数字量 I/O 接口
 - 诊断接口
 - 编码器
 - 电源
- 4 前端面板，带用户使用界面
 - 按键
 - LED 灯
 - 显示屏

紧凑型 Checkbox CHB-C

主要特性

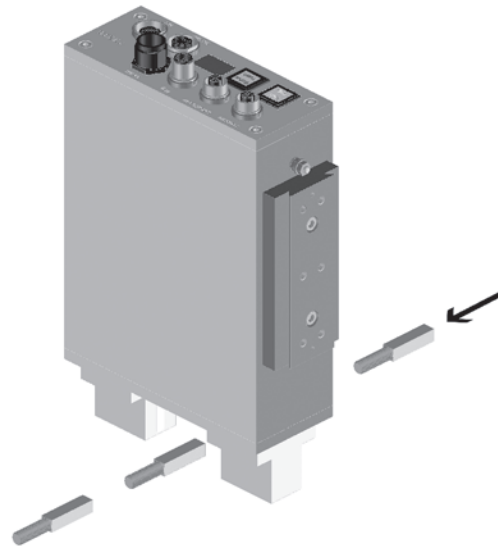
FESTO

工件检测

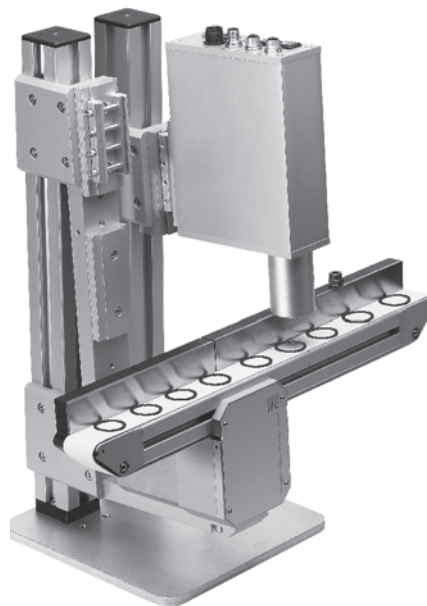
经济、功能多样、可靠

工件通过“光通道”时会被扫描。与平面扫描照相机进行对比，这种图像检测技术有很大的优势：可以识别任意混合的工件，识别的物体长度可达1000 mm，且没有最小距离限制。

为了获得可靠的检测结果，被检测工件的通过速度和位置保持稳定。如果工件速度不稳定时，可以通过连接的编码器进行补偿（PLC型/功能增强型/灵活型）。



紧凑灵活型 Checkbox 内的透镜是垂直分布的，可用于检测扁平工件，例如在透明传送带或采用顶部照明模式下检测齿轮、平板和橡胶密封件等工件。



紧凑型 Checkbox CHB-C

技术参数

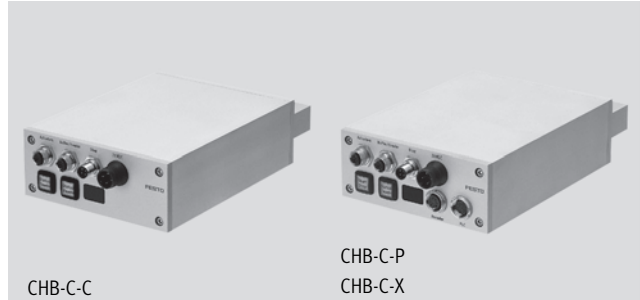
FESTO

紧凑经典型 Checkbox
CHB-C-C

紧凑型 PLC Checkbox
CHB-C-P

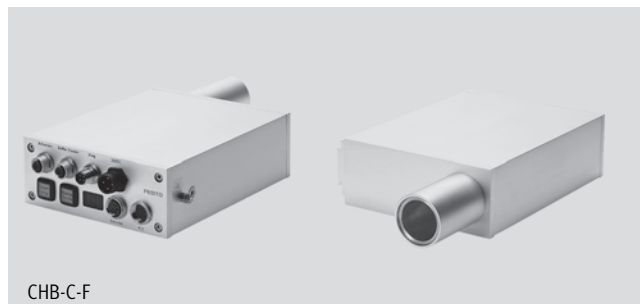
紧凑功能增强型 Checkbox
CHB-C-X

紧凑灵活型 Checkbox
CHB-C-F



CHB-C-C

CHB-C-P
CHB-C-X



CHB-C-F

主要技术参数					
型号		CHB-C-C	CHB-C-P	CHB-C-X	CHB-C-F
工件直径 \varnothing	[mm]	0.5 ... 25			0.5 ... 45
工件长度	[mm]	取决于传送带的速度以及要求的分辨率			
工件范围		扁平 and 旋转对称的工件，经过预先导向的任何形状的工件			
工作距离	[mm]	-			95 ... 99
可视范围	[mm]	-			42 ... 45
光通道的内部宽度	[mm]	60			-
光通道的内部高度	[mm]	40			-
照相机分辨率	[mm]	0.06			0.04
曝光时间	[μ s]	128 ... 1 024			
最多可存储工件类型		1	4	16	
计数功能		-		有	
数量预选		-		通过诊断接口可预选所需的合格品数量	
计数范围		-		1 ... 20 亿	
方向		每个型号最多有 8 种不同的方向			
		-		通过诊断接口可以关闭检测和计数过程中的工件方向功能	

电气连接技术					
型号		CHB-C-C	CHB-C-P	CHB-C-X	CHB-C-F
工作电压		24 V DC \pm 15%			
空载输出的电流消耗	[mA]	通常 750			
内部保险丝防护		8 A 保险丝			

工作和环境条件					
型号		CHB-C-C	CHB-C-P	CHB-C-X	CHB-C-F
温度范围	[$^{\circ}$ C]	-10 ... +50			
防护等级		IP 64			
安装环境		干燥，避免外部强光直射，环境空气尽可能清洁			



紧凑型 Checkbox CHB-C

技术参数

FESTO

接口符合 EN 61 131-2 标准				
型号	CHB-C-C	CHB-C-P	CHB-C-X	CHB-C-F
输出	工件合格，方向正确			
	工件合格，方向不正确			
	工件不合格			
	料斗控制			
	传送带控制/准备就绪			
	-	“报警”状态信号		
	-	错误信号		
	-	达到预设计数		
	所有输出最大电流为 700 mA			
	-	“PLC”接口处最大总电流为 1A		
输入	缓冲传感器 1			
	-	缓冲传感器 2		
	-	照相机使能		
	-	外部错误		
	-	计数器复位		
	-	外部启动		
	-	外部传感器		
	-	按键锁		
	-	类型选择 0		
-	类型选择 1			
编码器接口	-	符合 RS 485 标准		
诊断接口	RS 232 接口 (230 k Baud)			

订货数据				
类型		订货号	型号	
紧凑型典型 Checkbox	供货范围包括用户文档	532 271	CHB-C-C	
紧凑型 PLC Checkbox		532 270	CHB-C-P	
紧凑型功能增强型 Checkbox		536 084	CHB-C-X	
紧凑型灵活型 Checkbox		539 076	CHB-C-F	
用户文档 (用于记录)				
		订货号	型号	
德语		533 411	PBE-CB-COMP-DE	
英语		533 412	PBE-CB-COMP-EN	
法语		533 413	PBE-CB-COMP-FR	
西班牙语		533 414	PBE-CB-COMP-ES	
意大利语		533 415	PBE-CB-COMP-IT	

订货数据 - 软件				
	类型	语言	订货号	型号
	CheckKon 软件和手册	德语	194 496	P.SW-CB-KON
		英语		
	CheckOpti 软件和手册	德语	192 144	P.SW-CB-OPTI-DE
		英语	192 145	P.SW-CB-OPTI-EN

紧凑型 Checkbox CHB-C

应用实例

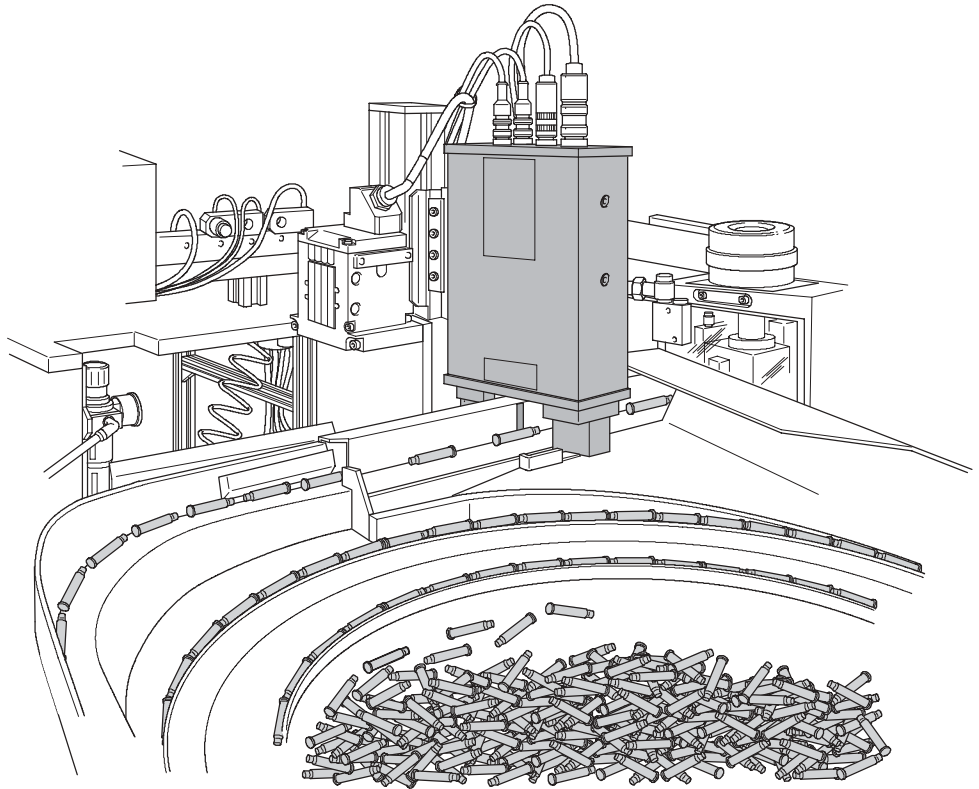
FESTO

应用实例

螺丝管方向检测和质量检测
紧凑型 Checkbox 实时监测螺丝管
并控制进料过程：将方向错误的工
件送回料斗，不合格工件被踢出。

检测下列特性：

- 方向
- 直径
- 长度



光纤方向和质量检测

紧凑型 Checkbox 检测透明材质
的工件，将方向错误或不合格工
件踢出。

检测下列特性：

- 方向
- 外形
- 直径

