



- 易清洗型阀
- 清洁
- 耐腐蚀
- 易于清洗

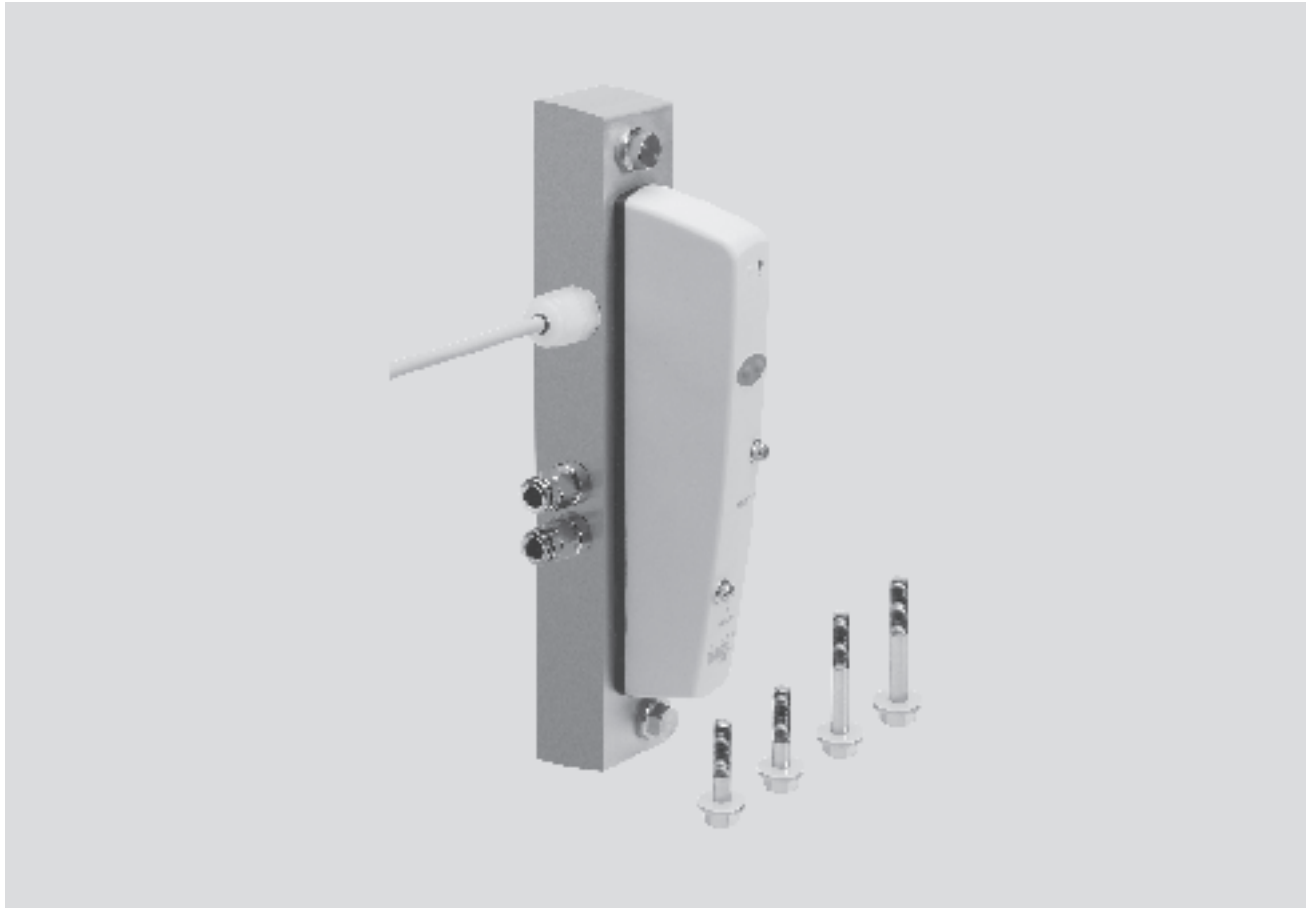
电磁阀 CDSV, 易清洗型结构

特性一览

FESTO

专用方向控制阀
易清洗型

3.4



易清洗型阀 CDSV

电磁阀 CDSV 采用了经过认可的阀技术及具有较强抵抗力的塑料外壳。

具有两位五通、两位五通双电控、三位五通、两个两位三通阀功能，确保可满足食品加工工业的需求。

单个底座

- 1 个阀位
- 2 个电磁线圈
- 通过 10 m 长的 PVC 电缆进行连接
- 外先导辅助气源
- 管道连接排气孔

开发产品时，从实用性出发

- 清洁
- 耐腐蚀
- 易于清洗

多功能，非常灵活：

- 流量 300 ... 650 l/min
- 阀的宽度 18 mm

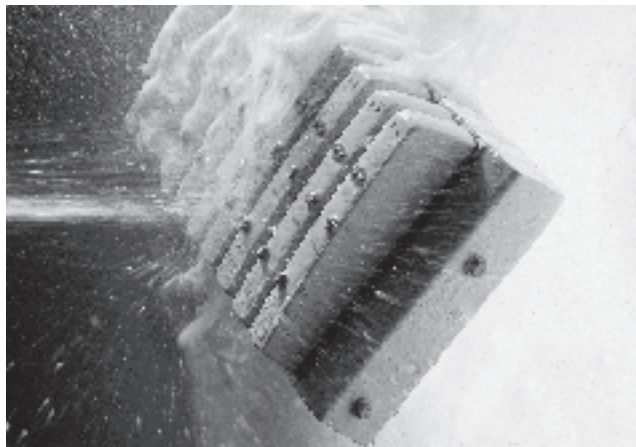
这些阀与 CDVI 阀岛中的阀相同。因此，设计、订购与存储更加简单。

电磁阀 CDSV, 易清洗型结构

特性一览

FESTO

CDSV 和 CDVI – 要求



食品加工对清洁性的要求比其它任何行业都要严格。因此，所用到的产品必须易清洗且耐腐蚀。

结果：CDSV 和 CDVI。

经过与食品和包装行业的主要厂家进行磋商，我们开发了 CDVI，它体现了一种全新的可用于水溅区的阀和阀岛方案。易清洗型阀具有较强的耐腐蚀能力且容易清洗，因而与同类产品相比，性能非常优异。

CDSV 和 CDVI – 解决方案

新型易清洗型阀 – 简单的易清洗方案

CDSV 和 CDVI 不仅节省了清洗时间，而且安装和装配更加快速。不锈钢控制箱已成为历史，现在通过预安装的即插式电缆进行电连接。当然，CDSV 在供货时都是完全装配好且经过测试的，防护等级为 IP65 和 IP67。因此极大地缩短了安装时间。
在 → 2 / 3.4-12 订货系统章节中

的表格中包括了各种设备选项。单个底座上包含了所有的进气口和公用排气口。

阀岛 CDVI

阀岛 CDVI 基本型有4个阀位和8个阀位两种，还可以再扩展4个阀位。扩展模块必须在这种情况下使用。
附加信息 → 第4册。

易清洗

CDSV

CDSV 具有清洁型结构，符合 DIN EN 1672-2 和 DIN ISO 14 159 标准。

由于具有下列特点，CDSV 非常容易清洗：

- 无尖锐边角
- 无小半径弧度
- 无容易聚集污垢的裂缝
- 阀之间的间隙容易清洗
- 采用耐腐蚀材料

可采用下列厂家生产的专用清洗剂（适合于铝制材料）来清洗易清洗型阀 CDSV：

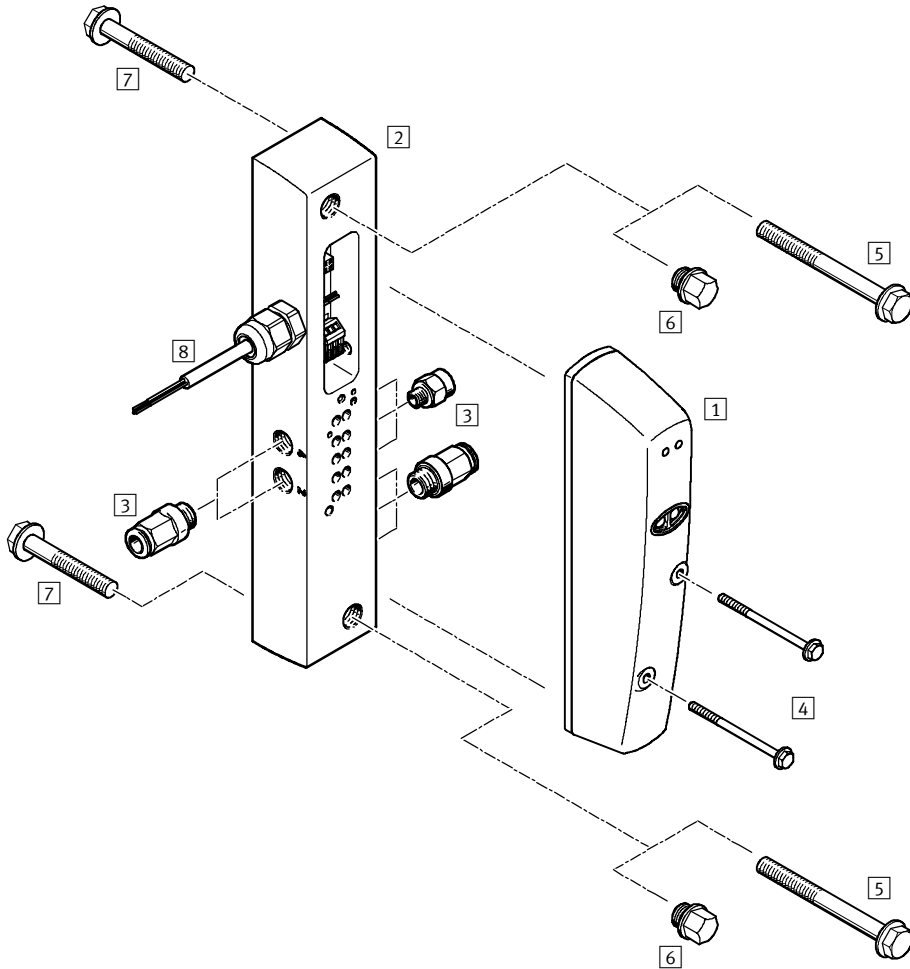
- Henkel
- Ecolab
- Johnson Diversey
- Kärcher

电磁阀 CDSV, 易清洗型结构

外围元件一览

FESTO

外围元件一览 - 单个易清洗型阀



- 1 底座安装阀 CDSV
- 2 底座
- 3 QS 快插/螺纹接头

- 4 安装螺钉, 用于阀
- 5 六角螺钉 M6x40-A2-80, 用于底座, 从前面安装¹⁾

- 6 堵头 CDVI5.0-G1/8¹⁾
- 7 六角螺钉 M6x18-A2-80, 用于底座, 从后侧安装¹⁾
- 8 PVC 电缆, 耐化学物品腐蚀

1) 包括在转接组件 CDSV5.0中

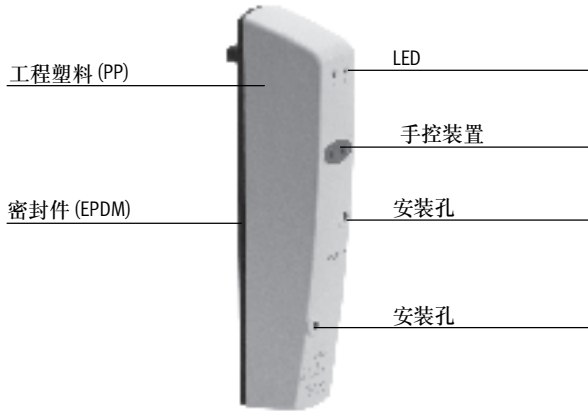
专用方向控制阀
易清洗型

3.4

电磁阀 CDSV, 易清洗型结构

特性一览 - 气动部分

特性

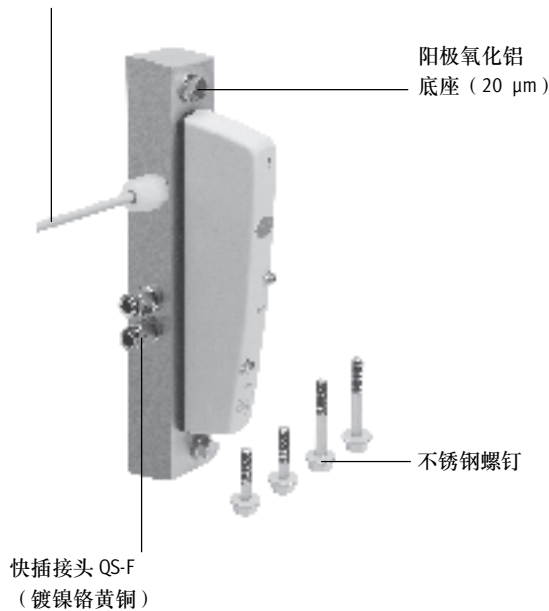


CDSV支持下列阀:

- 两位五通阀, 单电控
- 两位五通阀, 双电控
- 三位五通阀, 中压式
- 三位五通阀, 中泄式
- 三位五通阀, 中封式
- 2个两位三通阀, 单电控, 常闭
- 2个两位三通阀, 单电控, 常开
- 2个两位三通阀, 单电控
 - 1个常开,
 - 1个常闭

单个底座

耐化学剂腐蚀
多针电缆



所有的CDVI 阀都可安装在单个底座 CDSV上。

CDSV 带有一个用于连接外先导辅助气源的接口, 供货时都是完全装配好且经过测试的, 带有一个阀和一根10 m长的 PVC 电缆。

如果需要, 还可订购预安装的快插接头。

安装

易清洗型阀的安装组件包括两个螺钉和两个堵头 (堵头已经安装在外壳上), 可以从前面安装或后侧安装。

阀可以安装在任意位置。不过, 您所选择的安装位置必须容易清洗污垢和清除清洗剂。

压力补偿

阀的先导排气被集中后, 可通过右侧的泄压孔排出。如果您在订购CDSV阀时也订购了接头, 则泄压孔上还安装有一个快插接头。

适用于食品加工业的产品系列

非常广泛, 包括:

- 易清洗的耐腐蚀型驱动器
- 阀
- 不锈钢接头和节流阀
- 被准许用于食品加工业的气管

所有这些产品都通过了主要厂家生产的清洗剂的测试。



电磁阀 CDSV, 易清洗型结构

特性一览 - 气动部分

FESTO

附件

气管PLN



快插接头 QS-F/QSL-F...



您必须使用已经得到 Festo 认可的附件。这是确保 CDSV 在下列方面具有最佳性能的唯一方法:

- 回复能力
- 耐腐蚀等级
- 易清洗

辅助先导气源

所采用的阀为先导电磁阀。

先导进气管 12/14 可由主进气口 1 供气或由气口 12/14 处的独立的先导气源供气。

当气源压力低于 3 bar 或高于 6 bar 时, 需要独立的辅助先导气源。在这种情况下, 最好通过合适的减压阀将辅助先导气源的压力限制在 6 bar 以下。

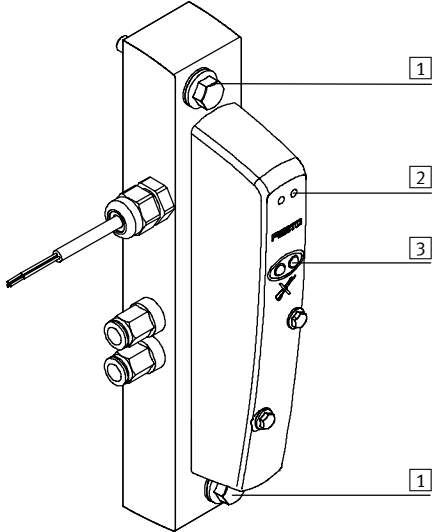
订货代码 B 包含的产品 (预安装快插接头 QS-F) 与一个 Y 型分气块 QSY-F 一起供货。可用于直接在气口 1 对辅助先导气源进行分流。

电磁阀 CDSV, 易清洗型结构

特性一览 - 气动部分

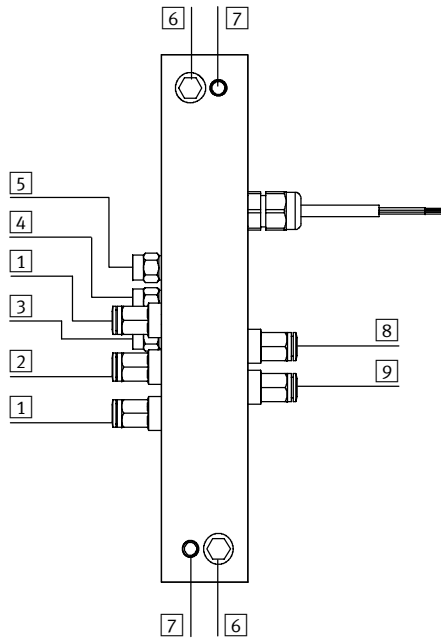
FESTO

安装元件、显示元件和操作元件



- 1 安装孔, 用于通过M6 螺钉进行前面安装;
如果不需要, 可用堵头G¹/₈堵住
- 2 黄色 LED显示器 (每个阀的电磁线圈上一个)
- 3 手控装置 (每个阀的电磁线圈上一个)

安装元件和连接元件



- 1 排气口 (3/5)
- 2 进气口 (1)
- 3 先导排气口 (82/84)
- 4 辅助先导气接口 (12/14)
- 5 泄压口
- 6 螺纹孔M6, 用于进行后侧安装
- 7 安装孔, 用于通过M6螺钉进行前面安装;
可用堵头G¹/₈堵住
- 8 每个阀上的工作口 (4)
- 9 每个阀上的工作口 (2)

端子分配 - 单个底座 CDSV 电缆


芯线颜色	分配
棕色	线圈 14
黑色	线圈 12 (单电控两位五通阀上无)
蓝色	公用 ¹⁾


1) 0V 用于正向切换阀; 用于负向切换控制信号时需接24 V电压

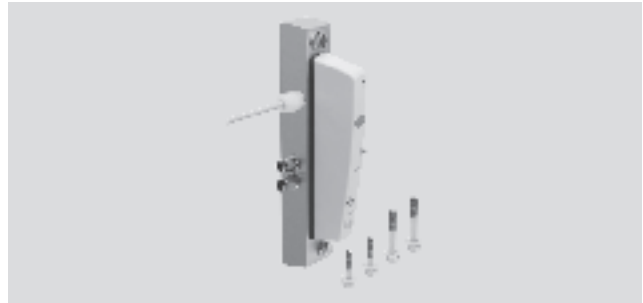
电磁阀 CDSV, 易清洗型结构

技术参数

FESTO

-  - 流量
300 ... 650 l/min

-  - 阀的宽度
18 mm



主要技术参数									
阀功能	两位五通阀		2个两位三通阀			三位五通阀			
	单电控	双电控	原始位置		1个常开 1个常闭	中位 中压式	中泄式	中封式	
阀功能订货代码	M	J	N	K	H	B	E	G	
结构特点	滑阀								
宽度 [mm]	18								
公称通径 [mm]	5								
润滑	永久润滑, 不含 PWIS (不含油漆湿润缺陷物质)								
安装方式	<ul style="list-style-type: none"> ■ 阀 用 2 个 螺 钉 (DIN 6921) ■ 单 个 底 座 用 2 个 螺 钉 M6x40 (从 前 面 安 装) 用 2 个 螺 钉 M6x18 (从 后 侧 安 装) 								
安装位置	任意位置								
手控装置	无锁定								
气接口									
进气口	1	G $\frac{1}{8}$							
排气口	3/5	G $\frac{1}{8}$							
工作口	2/4	G $\frac{1}{8}$							
先导气口	12/14	M5							
先导排气口	82/84	M5							
压力补偿接口	M5								

工作压力 [bar]									
阀功能订货代码	M	J	N	K	H	B	E	G	
P1, 带外先导辅助气源	-0.9 ... +10		3 ... 10 ¹⁾			-0.9 ... +10			
辅助先导气源	3 ... 6								
P1, 辅助先导气源分流	3 ... 6								

1) 两位三通阀不适用于真空

阀的响应时间 [ms]									
阀功能订货代码	M	J	N	K	H	B	E	G	
响应时间	开	12	-	10	10	10	12	12	12
	关	22	-	22	22	22	25	25	25
	转换	-	10	-	-	-	17	17	17

电磁阀 CDSV, 易清洗型结构

技术参数

FESTO

工作和环境条件								
阀功能订货代码	M	J	N	K	H	B	E	G
工作介质	过滤压缩空气, 润滑或未润滑							
过滤等级	[μm]	40						
工作压力	[$^{\circ}\text{C}$]	-5 ... +50						
介质温度	[$^{\circ}\text{C}$]	-5 ... +50						
耐腐蚀等级 CRC ¹⁾	3							

1) 耐腐蚀等级 3, 符合 Festo940 070 标准
元件必须具备较强的耐腐蚀能力。由于外部可视元件直接与工业环境或与溶剂、清洁剂等介质接触, 因此对元件表面有较强的耐腐蚀性要求。

电参数								
阀功能订货代码	M	J	N	K	H	B	E	G
电磁兼容性	抗干扰性符合 EN 61 000-6-2 标准							
工作电压	[V]	24 DC ($\pm 10\%$)						
对电源的最低要求	电压 0.4 V/ms 增加至最大电流							
残余脉动	[Vss]	4						
打开时的电流消耗 ■ 24 V 时, 每个电磁线圈 (带 LED)	标准 60 mA							
操作过程中的电流消耗 ■ 24 V 时, 每个电磁线圈 (带 LED)	最小 26 mA							
每个电磁线圈上的功耗 (带 LED)	[W]	1.5						
持续通电率	100%							
防护等级符合 EN 60 529 标准	IP65/67 (完全装配)							
抗振性能	符合 DIN/IEC 68/EN 60 068 标准第 2-6 部分和 IEC 721/EN 60 068 标准第 2-3 部分							
抗冲击性能	符合 DIN/IEC 68/EN 60 068 标准第 2-27 部分和 IEC 721 标准							
持续抗冲击性能	符合 DIN/IEC 68/EN 60 068 标准第 2-29 部分: 6 ms 时 +/- 15 g, 1000 次循环							

材料								
阀功能订货代码	M	J	N	K	H	B	E	G
端盖	聚丙烯 (PP), TPE, 聚酰胺 (PA)							
气路板	AL (阳极氧化铝最少 20 μm)							
堵头	VA (材料编号: 1.4303 或 1.4301)							
端板	PP							
螺钉	VA (材料编号: 1.4303 或 1.4301)							
定距螺栓	AL (阳极氧化铝最少 20 μm)							
阀	AL, PEI, 聚碳酸酯 (POM), 硫化聚亚苯基 (PPS), 聚酰胺 (PA), 丁腈橡胶 (NBR), Ms, St, 聚碳酸酯 (PC), 聚丙烯 (PP), TPE, ESA-BA, Novolem							

产品重量 [g]								
阀功能订货代码	M	J	N	K	H	B	E	G
阀	210							
CDSV 单个底座	690							

额定流量 [l/min.]								
阀功能订货代码	M	J	N	K	H	B	E	G
	650	650	300	300	300	500/300 ¹⁾	400/200 ¹⁾	600

1) 中位

专用方向控制阀
易清洗型

3.4

电磁阀 CDSV, 易清洗型结构

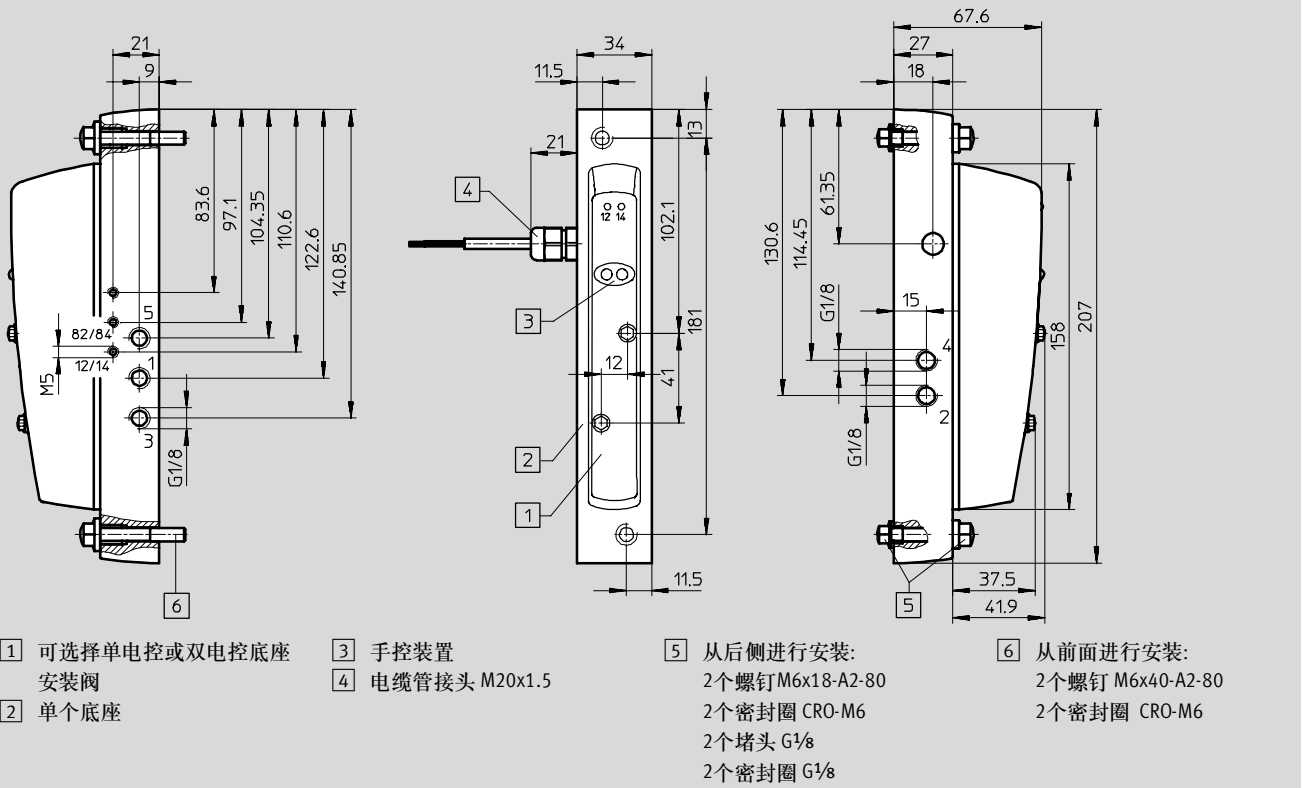
技术参数

FESTO

尺寸

如需下载 CAD 资料 → www.festo.com/en/engineering

单个底座



专用方向控制阀
易清洗型

3.4

电磁阀 CDSV, 易清洗型结构

订货系统

FESTO

订货系统信息

同阀岛一样, 电磁阀 CDSV 也通过订货代码进行选择。订货代码指明了阀功能以及气源的类型。

CDVI 和 CDSV 与 Festo 的其它所有产品一样:

- 完全预安装
- 根据需要, 可在工作口和端板上安装 QS...F 接头

- 经过电功能测试
- 经过气功能测试
- 包装可靠

订货代码和订货程序说明

单个底座

单个底座可通过阀岛的订货代码或单个代号进行订购。

订货举例:

15P-K10-1B-XR-M-B+Z

粗体字显示的订货代码无其它选项。

接头

CDSV 的基本价格包括:

- 直列式 QS-F-G $\frac{1}{8}$ 接头, 用于工作接口, 以获取最佳流量
- 直列式 QS-F-G $\frac{1}{8}$ 接头, 用于气

源和主排气口。

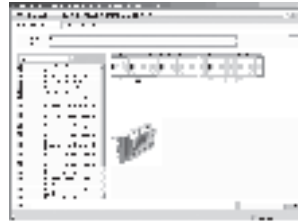
这些接头组件在出厂前都已装配好。

阀岛配置程序

阀岛配置程序可帮助您选择合适的 CDSV 阀和 CDVI 阀岛。这样, 您更容易选出合适的产品。

阀和阀岛都按照用户需求进行装配和安装。极大地缩短了安装时间。供货时, 它们都已完全经过测试。

在线配置: [: → www.festo.com/en/engineering](http://www.festo.com/en/engineering)


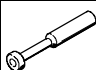


电磁阀 CDSV, 易清洗型结构

订货数据 - 单个阀

FESTO

订货数据				
单个底座安装阀				
	代码	阀功能	代号	型号
	M	两位五通阀, 单电控	196 657	CDVI5.0-MT2H-5LS
	J	两位五通阀, 双电控	196 659	CDVI5.0-MT2H-5JS
	N	2个两位三通阀, 常开	196 663	CDVI5.0-MT2H-2x3OLS
	K	2个两位三通阀, 常闭	196 661	CDVI5.0-MT2H-2x3GLS
	H	2个两位三通阀, 1个常开 1个常闭	196 665	CDVI5.0-MT2H-2x3OLS-3GLS
	B	三位五通阀, 中压式	196 655	CDVI5.0-MT2H-5/3BS
	E	三位五通阀, 中泄式	196 653	CDVI5.0-MT2H-5/3ES
	G	三位五通阀, 中封式	196 651	CDVI5.0-MT2H-5/3GS

订货数据				
名称		代号 型号		
底座				
	底座, 单个接口	534 434	CDSV5.0-AS-1/8	
安装件				
	转接组件 SET	534 436	CDSV5.0	
堵头				
	堵头 G1/8	196 720	CDVI-5.0-B-G1/8	
插头				
	堵头, 用于气管外径	6 mm	153 268	QSC-6H

专用方向控制阀
易清洗型

3.4