

紧凑型气缸 ADNGF, 标准孔型

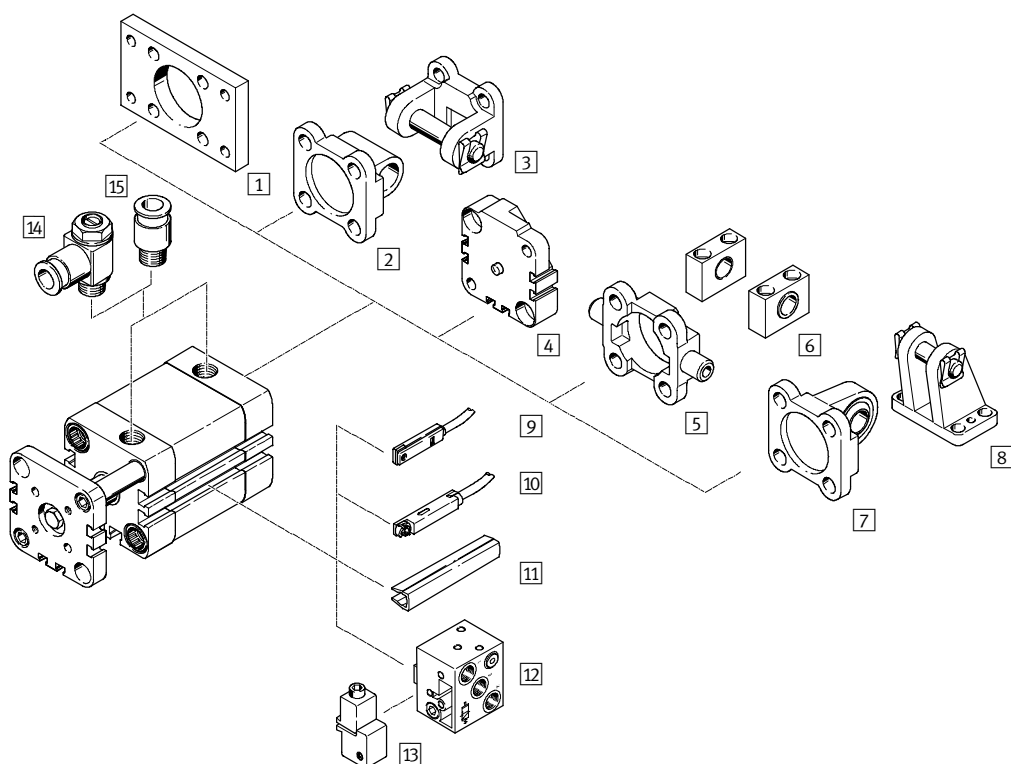
FESTO



紧凑型气缸 ADFG, 标准孔型

外围元件一览

FESTO



安装附件		
	简要说明	→ 页码/Internet
1	法兰安装件 FNC	用于端盖 11
2	双耳环安装件 SNCL	用于端盖 12
3	双耳环安装件 SNCB	用于端盖 15
4	多位置组件 DPNA	用于连接两个相同缸径的气缸，组成一个多位置气缸 14
5	耳轴安装件 ZNCF/CRZNG	用于端盖 16
6	耳轴支座 LNZG	用于耳轴安装件 ZNCF/CRZNG 17
7	双耳环安装件 SNCS	用于端盖 13
8	双耳环支座 LBG	用于双耳环安装件 SNCS 13
9	接近开关 SME/SMT-8	可集成到缸筒上的传感器安装槽内 19
10	接近开关 SME/SMT-8M	可集成到缸筒上的传感器安装槽内 19
11	沟槽盖 ABP-5-S	保护传感器电缆，防止灰尘进入传感器槽 19
12	接近开关 SMPO-8E	气动输出信号 20
13	安装组件 SMB-8E	用于接近开关 SMPO-8E 20
14	单向节流阀 GRLA/GRLZ	用于速度调节 18
15	快插接头 QS	用于连接标准外径气管 quick star

紧凑型气缸 ADNGF, 标准孔型

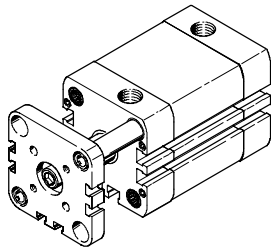
型号代码

FESTO

		ADNGF	-	50	-	25	-	P	-	A	-	S6
型号												
双作用												
ADNGF	紧凑型气缸											
缸径 \varnothing [mm]												
行程 [mm]												
缓冲												
P	两端带缓冲圈/垫											
位置感测												
A	通过接近开关											
派生型												
S2	两端活塞杆											
S6	耐热密封件, 最高耐受 120 °C											
TL	外加铭牌											

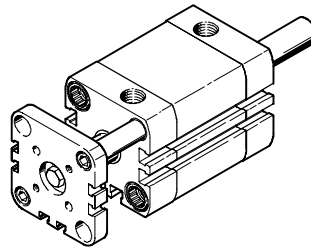
带导向杆和连接板

ADNGF-...



带导向杆、连接板和两端活塞杆

ADNGF-...-S2

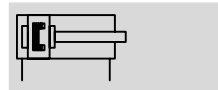


紧凑型气缸 ADNGF, 标准孔型

FESTO

技术参数

功能



缸径
12 ... 100 mm

工作行程
1 ... 400 mm

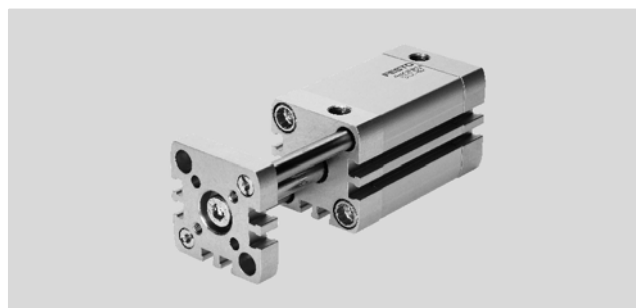
派生型



S2



S6



主要技术参数										
缸径 Ø	12	16	20	25	32	40	50	63	80	100
气接口	M5	M5	M5	M5	G $\frac{1}{8}$	G $\frac{1}{8}$	G $\frac{1}{8}$	G $\frac{1}{8}$	G $\frac{1}{8}$	G $\frac{1}{8}$
结构特点	活塞 活塞杆 缸筒									
缓冲	两端带弹性缓冲圈/垫									
位置感测	通过接近开关									
安装方式	通过通孔 通过内螺纹 通过附件									
安装位置	Any									

工作和环境条件										
缸径 Ø	12	16	20	25	32	40	50	63	80	100
工作介质	过滤压缩空气, 润滑或未润滑									
工作压力	1.5 ... 10			1 ... 10						
[bar]	S2	1.5 ... 10			1 ... 10					
环境温度 ¹⁾	-20 ... +80									
[°C]	S6	0 ... +120								
耐腐蚀等级 CRC ²⁾	2									

1) 注意接近开关工作范围

2) CRC2: 耐腐蚀等级 2, 符合Festo 940 070标准

元件必须具备一定的耐腐蚀能力。外部可视元件具备基本的涂层表面, 可直接与工业环境或与冷却液、润滑剂等介质接触。

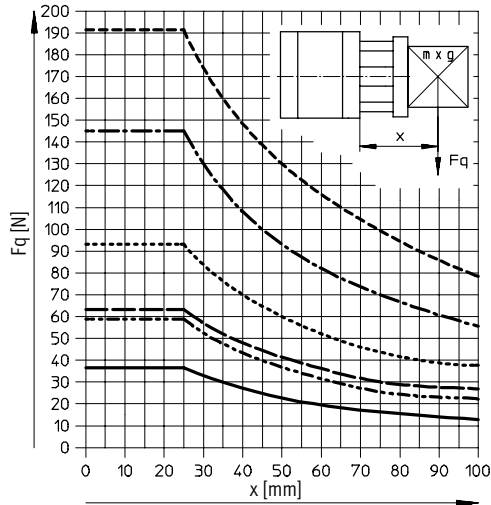
力[N]和冲击能量[J]										
缸径 Ø	12	16	20	25	32	40	50	63	80	100
6 bar时力的理论值, 伸出	68	121	188	295	483	754	1178	1870	3016	4712
S2	51	90	141	247	415	686	1057	1750	2827	4524
6 bar时力的理论值, 退回	51	90	141	247	415	686	1057	1750	2827	4524
S2	51	90	141	247	415	686	1057	1750	2827	4524
终端位置最大冲击能量	0.07	0.15	0.2	0.3	0.4	0.7	1.0	1.3	1.8	2.5

紧凑型气缸 ADNGF, 标准孔型

技术参数

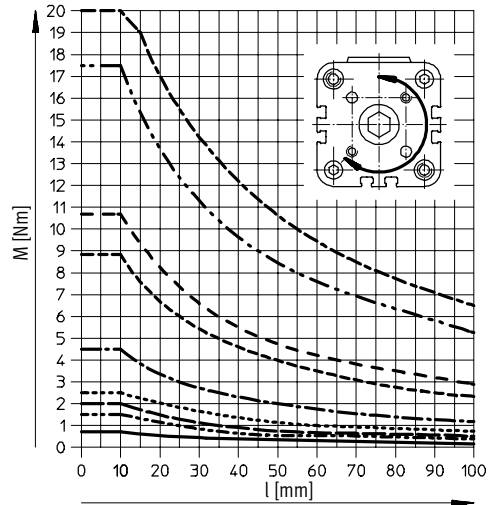
FESTO

最大侧向力 F_q 与凸出长度 x 的关系



- \varnothing 12/16
- - - - \varnothing 20/25
- · — · \varnothing 32
- · · · \varnothing 40
- · - · \varnothing 50/63
- - - - \varnothing 80/100

扭矩 M 与工作行程 l 的关系



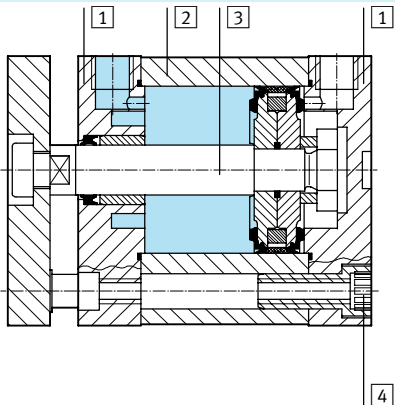
- \varnothing 12/16
- - - - \varnothing 20
- · — · \varnothing 25
- · · · \varnothing 32
- · - · \varnothing 40
- - - - \varnothing 50
- · - · \varnothing 63
- - - - \varnothing 80
- · - · \varnothing 100

重量 [g]

缸径 \varnothing	12	16	20	25	32	40	50	63	80	100
0 mm行程时, 产品重量	90	93	161	191	327	430	687	915	1678	2673
每10 mm行程时, 附加重量	14	16	26	28	38	45	64	72	97	116
0 mm行程时, 移动负载	22	29	60	85	122	164	287	373	778	1089
每10 mm行程时, 附加负载	4	6	11	11	17	17	29	29	43	43

材料

剖面图



紧凑型气缸	基本型	S6
1 端盖	阳极氧化铝	
2 缸筒	阳极氧化铝	
3 活塞杆	高合金钢	
4 法兰螺丝	\varnothing 12 ... 16	高合金钢
	\varnothing 20 ... 63	镀锌钢
	\varnothing 80 ... 100	标准螺丝, 镀锌钢
- 密封件	聚氨酯	氟化橡胶

紧凑型气缸 ADFG, 标准孔型

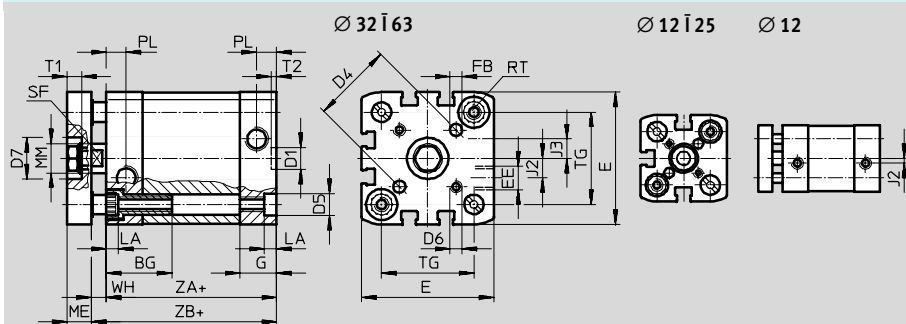
技术参数

FESTO

尺寸 - 基本型

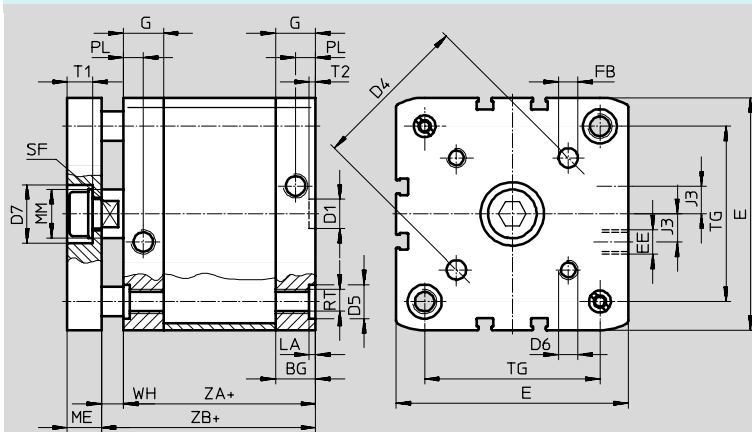
CAD 相关数据 → www.festo.com

∅ 12 ... 63



+ = 加上工作行程

∅ 80 ... 100



+ = 加上工作行程

∅ [mm]	BG min.	D1 ∅ H9	D4 ∅	D5 ∅ F9	D6	D7 ∅ H9	E	EE	FB ∅ H8	G	J2	J3
12	17	9	12	6	M3	-	27.5 ^{+0.3}	M5	3	10.5	2	-
16			14		M4		29 ^{+0.3}			11		
20	19.5		17	9	M5	14	35.5 ^{+0.3}		4	12	2.6	
25	26	22	M5		17	39.5 ^{+0.3}	5	15	6			
32		28	12	M6	22	65.5 ^{+0.3}				6	8	
40	33	50					15	M8	24			95.5 ^{+0.6}
50	27	65	100	M10	24	113.5 ^{+0.6}				10	21.5	
63	27	50					12	M6	22			75.5 ^{+0.3}
80	17	65	15	M8	24	95.5 ^{+0.6}	8	16.5	11.5			
100	21.5	80	15	M10	24	113.5 ^{+0.6}	10	21.5	20			

∅ [mm]	LA +0.2	ME	MM ∅ h8	PL +0.2	RT	SF h13	T1	T2 +0.1	TG ±0.2	WH +1.3	ZA ±0.3	ZB +1.2
12	3.5	6	6	6	M4	5	-	2.1	16	4.2	35	39.2
16			8			7			18	4.7		39.7
20	5	8	10	8.2	M5	9	5	2.1	22	5.5	37	42.5
25			12			10			6	26		39
32	5	10	12	8.2	M6	10	6	2.6	32.5	6	44	50
40			16			13			7.5	38		6.1
50	2.6	12	16	10.5	M8	13	7.5	2.6	46.5	8.2	45	53.2
63			20			17			10.5	56.5		8.1
80	2.6	14	20	10.5	M10	17	10.5	2.6	72	8.9	54	62.9
100									89	9		67

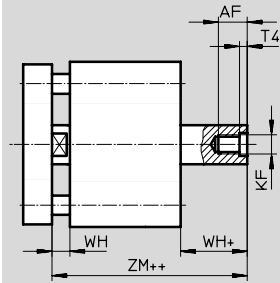
紧凑型气缸 ADNGF, 标准孔型

技术参数

尺寸 - 派生型

CAD 相关数据 → www.festo.com

S2 - 两端活塞杆




+ = 加上工作行程
++ = 加上2x 工作行程

∅	AF	KF	T4	WH	ZM
[mm]	min.			+1.3	
12	8	M3	1.5	4.2	44.5 ^{+0.5}
16	10	M4		4.7	45.7 ^{+0.5}
20	14	M6	2.6	5.5	49.5 ^{+0.5}
25					51.5 ^{+0.5}
32	16	M8	3.3	6	57.5 ^{+0.5}
40				6.1	58.6 ^{+0.6}
50	20	M10	4.7	8.2	62.8 ^{+0.6}
63				8.1	66.6 ^{+0.6}
80				8.9	73.2 ^{+0.6}
100					9

紧凑型气缸 ADNGF, 标准孔型

技术参数


FESTO

订货数据			
型号	缸径 \varnothing [mm]	行程 [mm]	连接板抗扭转
			订货号 型号
	12	5	554 205 ADNGF-12-5-P-A
		10	554 206 ADNGF-12-10-P-A
		15	554 207 ADNGF-12-15-P-A
		20	554 208 ADNGF-12-20-P-A
		25	554 209 ADNGF-12-25-P-A
		30	554 210 ADNGF-12-30-P-A
		40	554 211 ADNGF-12-40-P-A
	16	5	554 212 ADNGF-16-5-P-A
		10	554 213 ADNGF-16-10-P-A
		15	554 214 ADNGF-16-15-P-A
		20	554 215 ADNGF-16-20-P-A
		25	554 216 ADNGF-16-25-P-A
		30	554 217 ADNGF-16-30-P-A
		40	554 218 ADNGF-16-40-P-A
	20	5	554 220 ADNGF-20-5-P-A
		10	554 221 ADNGF-20-10-P-A
		15	554 222 ADNGF-20-15-P-A
		20	554 223 ADNGF-20-20-P-A
		25	554 224 ADNGF-20-25-P-A
		30	554 225 ADNGF-20-30-P-A
		40	554 226 ADNGF-20-40-P-A
		50	554 227 ADNGF-20-50-P-A
		60	554 228 ADNGF-20-60-P-A
	25	5	554 229 ADNGF-25-5-P-A
		10	554 230 ADNGF-25-10-P-A
		15	554 231 ADNGF-25-15-P-A
		20	554 232 ADNGF-25-20-P-A
		25	554 233 ADNGF-25-25-P-A
		30	554 234 ADNGF-25-30-P-A
		40	554 235 ADNGF-25-40-P-A
		50	554 236 ADNGF-25-50-P-A
	32	5	554 238 ADNGF-32-5-P-A
		10	554 239 ADNGF-32-10-P-A
		15	554 240 ADNGF-32-15-P-A
		20	554 241 ADNGF-32-20-P-A
		25	554 242 ADNGF-32-25-P-A
		30	554 243 ADNGF-32-30-P-A
		40	554 244 ADNGF-32-40-P-A
		50	554 245 ADNGF-32-50-P-A
		60	554 246 ADNGF-32-60-P-A
		80	554 247 ADNGF-32-80-P-A

紧凑型气缸 ADNGF, 标准孔型

技术参数

FESTO

订货数据					
型号	缸径 \varnothing [mm]	行程 [mm]	连接板抗扭转		
			订货号	型号	
	40	5	554 248	ADNGF-40-5-P-A	
		10	554 249	ADNGF-40-10-P-A	
		15	554 250	ADNGF-40-15-P-A	
		20	554 251	ADNGF-40-20-P-A	
		25	554 252	ADNGF-40-25-P-A	
		30	554 253	ADNGF-40-30-P-A	
		40	554 254	ADNGF-40-40-P-A	
		50	554 255	ADNGF-40-50-P-A	
		60	554 256	ADNGF-40-60-P-A	
	80	554 257	ADNGF-40-80-P-A		
	50	50	5	554 258	ADNGF-50-5-P-A
			10	554 259	ADNGF-50-10-P-A
			15	554 260	ADNGF-50-15-P-A
			20	554 261	ADNGF-50-20-P-A
			25	554 262	ADNGF-50-25-P-A
			30	554 263	ADNGF-50-30-P-A
			40	554 264	ADNGF-50-40-P-A
			50	554 265	ADNGF-50-50-P-A
			60	554 266	ADNGF-50-60-P-A
	80	554 267	ADNGF-50-80-P-A		
	63	63	10	554 268	ADNGF-63-10-P-A
			15	554 269	ADNGF-63-15-P-A
			20	554 270	ADNGF-63-20-P-A
			25	554 271	ADNGF-63-25-P-A
			30	554 272	ADNGF-63-30-P-A
			40	554 273	ADNGF-63-40-P-A
			50	554 274	ADNGF-63-50-P-A
			60	554 275	ADNGF-63-60-P-A
	80	80	10	554 277	ADNGF-80-10-P-A
			15	554 278	ADNGF-80-15-P-A
			20	554 279	ADNGF-80-20-P-A
			25	554 280	ADNGF-80-25-P-A
			30	554 281	ADNGF-80-30-P-A
40			554 282	ADNGF-80-40-P-A	
50			554 283	ADNGF-80-50-P-A	
60			554 284	ADNGF-80-60-P-A	
100	100	10	554 286	ADNGF-100-10-P-A	
		15	554 287	ADNGF-100-15-P-A	
		20	554 288	ADNGF-100-20-P-A	
		25	554 289	ADNGF-100-25-P-A	
		30	554 290	ADNGF-100-30-P-A	
		40	554 291	ADNGF-100-40-P-A	
		50	554 292	ADNGF-100-50-P-A	
		60	554 293	ADNGF-100-60-P-A	
80	554 294	ADNGF-100-80-P-A			

紧凑型气缸 ADFG, 标准孔型

订货数据 - 模块化产品



M 必填数据						O 选项		
模块订货号	功能	规格	行程	缓冲	位置感测	活塞杆类型	耐温型	外加铭牌
537 123	ADNGF	12	1 ... 400	P	A	S2		
537 124		16						
537 125		20						
537 126		25						
537 127		32						
537 128		40						
537 129		50						
537 130		63						
537 131		80						
537 132		100						
订货示例								
537 128	ADNGF	- 40	- 250	- P	- A	- S2	- S6	- TL

订货表													
规格	12	16	20	25	32	40	50	63	80	100	条件	代码	输入代码
M 模块订货号	537 123	537 124	537 125	537 126	537 127	537 128	537 129	537 130	537 131	537 132			
功能	紧凑型气缸, 双作用, 标准孔型										ADNGF	ADNGF	
规格 [mm]	12	16	20	25	32	40	50	63	80	100	-...		
行程 [mm]	1 ... 200		3 ... 200		5 ... 300				5 ... 400		-...		
缓冲	两端带弹性缓冲圈/垫										-P	-P	
位置感测	通过接近开关										-A	-A	
O 活塞杆类型	两端活塞杆										-S2		
耐温型	耐热密封件, 最高可耐受 120 °C										¹	-S6	
外加铭牌	激光蚀刻铭牌											-TL	

¹ S6 最大行程: 250 mm

输出订货代码

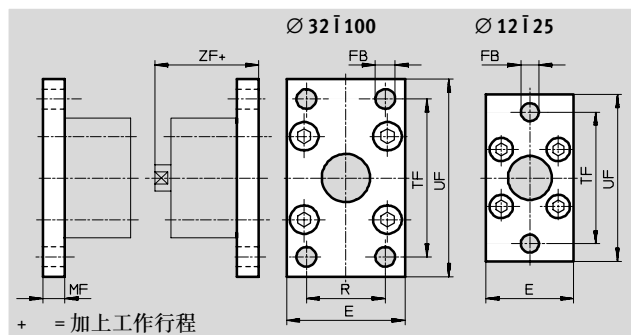
ADNGF - - - P - A - - -

紧凑型气缸 ADNGF, 标准孔型

附件

法兰安装件 FNC

材料:
镀锌钢
不含铜、聚四氟乙烯和硅



尺寸和订货数据										
Ø	E	FB	MF	R	TF	UF	ZF	CRC ¹⁾	重量	订货号 型号
[mm]		Ø				±1			[g]	
12	28	5.5	8	-	40	50	48	2	80	537 245 FNC-12
16	29				43	55		2	90	537 246 FNC-16
20	36	6.6			55	70	51	2	145	537 247 FNC-20
25	40				60	76	53	2	170	537 248 FNC-25
32	45	7	10	32	64	80	60	2	240	174 376 FNC-32
40	54	9		36	72	90	61	2	280	174 377 FNC-40
50	65		12	45	90	110	65	2	520	174 378 FNC-50
63	75			50	100	120	69	2	690	174 379 FNC-63
80	93	12	16	63	126	150	79	2	1650	174 380 FNC-80
100	110	14		75	150	175	92	2	2400	174 381 FNC-100

1) CRC2: 耐腐蚀等级 2, 符合Festo 940 070标准
元件必须具备一定的耐腐蚀能力。外部可视元件具备基本的涂层表面, 可直接与工业环境或与冷却液、润滑剂等介质接触。

紧凑型气缸 ADNGF, 标准孔型

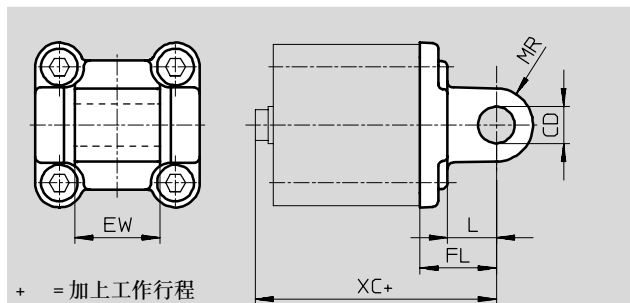
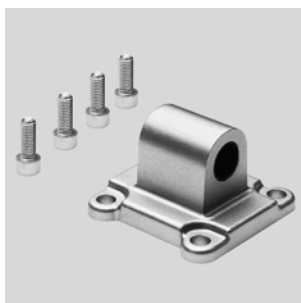
附件

双耳环安装件 SNCL

材料:

SNCL: 压铸铝

SNCL...-R3: 压铸铝, 带保护涂层
不含铜、聚四氟乙烯和硅



尺寸和订货数据						
∅	CD	EW	FL	L	MR	XC
[mm]	∅ H9		±0.2			
12	6	12 _{h12}	16	10	6	56
16						
20	8	16 _{h12}	20	14	8	63
25						65
32	10	26 _{-0.2/-0.6}	22	13	10	72
40	12	28 _{-0.2/-0.6}	25	16	12	76
50		32 _{-0.2/-0.6}	27			80
63	16	40 _{-0.2/-0.6}	32	21	16	89
80		50 _{-0.2/-0.6}	36	22		99
100	20	60 _{-0.2/-0.6}	41	27	20	117

∅	基本型				R3 - 高度耐腐蚀保护型			
	CRC ¹⁾	重量 [g]	订货号	型号	CRC ¹⁾	重量 [g]	订货号	型号
[mm]								
12	2	20	537 790	SNCL-12	3	20	537 794	SNCL-12-R3
16	2	25	537 791	SNCL-16	3	25	537 795	SNCL-16-R3
20	2	40	537 792	SNCL-20	3	40	537 796	SNCL-20-R3
25	2	45	537 793	SNCL-25	3	45	537 797	SNCL-25-R3
32	2	85	174 404	SNCL-32	-	-	-	-
40	2	115	174 405	SNCL-40	-	-	-	-
50	2	180	174 406	SNCL-50	-	-	-	-
63	2	270	174 407	SNCL-63	-	-	-	-
80	2	480	174 408	SNCL-80	-	-	-	-
100	2	700	174 409	SNCL-100	-	-	-	-

1) CRC2: 耐腐蚀等级 2, 符合Festo 940 070标准

元件必须具备一定的耐腐蚀能力, 外部可视元件具备基本的涂层表面, 可直接与工业环境或与冷却液、润滑剂等介质接触。

CRC3: 耐腐蚀等级 3, 符合Festo 940 070标准

元件必须具有较强的耐腐蚀能力, 由于外部可视元件直接与工业环境或与溶剂、清洁剂等介质接触, 因此对元件表面有较强的耐腐蚀性要求。

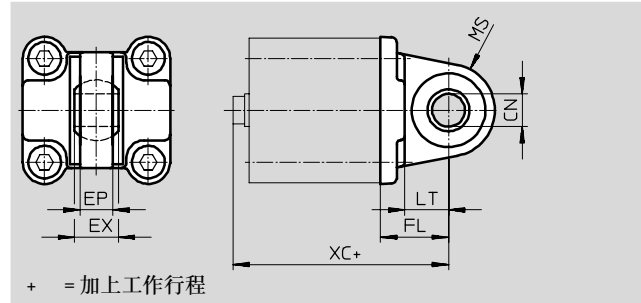
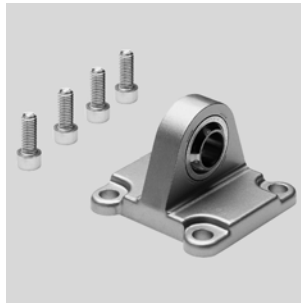
紧凑型气缸 ADNGF, 标准孔型

附件



双耳环安装件 SNCS

材料:
压铸铝



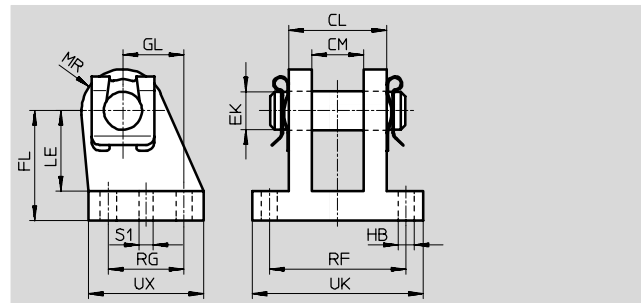
尺寸和订货数据											
∅	CN	EP	EX	FL	LT	MS	XC	CRC ¹⁾	重量	订货号	型号
[mm]	∅ H7	±0.2		±0.2					[g]		
32	10	10.5	14	22	13	15	66	2	85	174 397	SNCS-32
40	12	12	16	25	16	17	70	2	125	174 398	SNCS-40
50	16	15	21	27	16	20	72	2	210	174 399	SNCS-50
63	16	15	21	32	21	22	81	2	280	174 400	SNCS-63
80	20	18	25	36	22	27	90	2	540	174 401	SNCS-80
100	20	18	25	41	27	29	108	2	700	174 402	SNCS-100

1) CRC2: 耐腐蚀等级 2, 符合Festo 940 070标准
元件必须具备一定的耐腐蚀能力。外部可视元件具备基本的涂层表面, 可直接与工业环境或与冷却液、润滑剂等介质接触。

双耳环支座 LBG

双耳环支座用燕尾销固定, 防止扭转。

材料:
球磨铸铁
不含铜、聚四氟乙烯和硅



尺寸和订货数据																	
∅	CL	CM	EK	FL	GL	HB	LE	MR	RF	RG	S1	UK	UX	CRC ¹⁾	重量	订货号	型号
[mm]			∅			∅					∅				[g]		
32	28	14.1	10	32	16	6.8	24	12	42	20	4.8	56	36	2	220	31 761	LBG-32
40	30	16.1	12	36	20	6.8	26	14	44	26	5.8	58	41.5	2	300	31 762	LBG-40
50	40	21.1	16	45	25	9.2	33	15	56	31	5.8	70	47	2	540	31 763	LBG-50
63	40	21.1	16	50	25	9	38	17	56	31	7.8	70	47	2	580	31 764	LBG-63
80	50	25.1	20	63	30	11	49	18	70	36	7.8	89	57	2	1050	31 765	LBG-80
100	50	25.1	20	71	41	11	56	22	70	46	9.8	89	67.5	2	1375	31 766	LBG-100

1) CRC2: 耐腐蚀等级 2, 符合Festo 940 070标准
元件必须具备一定的耐腐蚀能力。外部可视元件具备基本的涂层表面, 可直接与工业环境或与冷却液、润滑剂等介质接触。

紧凑型气缸 ADNGF, 标准孔型

附件

FESTO

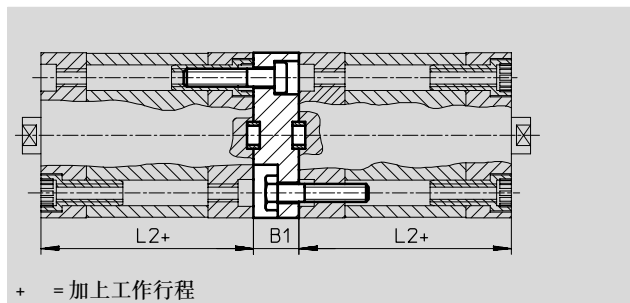
多位置组件 DPNA

材料:

法兰: 铝

螺丝: 镀锌钢

不含铜、聚四氟乙烯和硅



- 注意

当气缸与多位置组件组合时，不得超过最大总工作行程。

尺寸和订货数据					
∅ [mm]	L2	B1	最大总工作行程 [mm]	CRC ¹⁾	订货号 型号
12	35	13	600	2	537 263 DPNA-12
16			600	2	537 264 DPNA-16
20	37		600	2	537 265 DPNA-20
25	39		600	2	537 266 DPNA-25
32	44		800	2	537 267 DPNA-32
40	45		15	800	2
50		800		2	537 269 DPNA-50
63		800		2	537 270 DPNA-63
80	54	17	1000	2	537 271 DPNA-80
100	67	19.5	1000	2	537 272 DPNA-100

1) CRC2: 耐腐蚀等级 2, 符合 Festo 940 070 标准
元件必须具备一定的耐腐蚀能力。外部可视元件具备基本的涂层表面, 可直接与工业环境或与冷却液、润滑剂等介质接触。

紧凑型气缸 ADNGF, 标准孔型

附件

双耳环安装件

SNCB/SNCB-...-R3

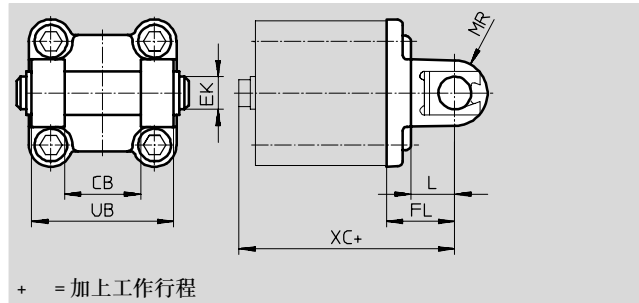
材料:

SNCB: 压铸铝

SNCB-...-R3: 压铸铝, 带保护层,

高度耐腐蚀保护型

不含铜、聚四氟乙烯和硅



+ = 加上工作行程

尺寸和订货数据

∅	CB	EK	FL	L	MR	UB	XC
[mm]	H14	∅ e8	±0.2			h14	
32	26	10	22	13	8.5	45	72
40	28	12	25	16	12	52	76
50	32	12	27	16	12	60	80
63	40	16	32	21	16	70	89
80	50	16	36	22	16	90	99
100	60	20	41	27	20	110	117

∅ [mm]	基本型				R3 - 高度耐腐蚀保护型			
	CRC ¹⁾	重量 [g]	订货号	型号	CRC ¹⁾	重量 [g]	订货号	型号
32	2	100	174 390	SNCB-32	3	100	176 944	SNCB-32-R3
40	2	150	174 391	SNCB-40	3	150	176 945	SNCB-40-R3
50	2	225	174 392	SNCB-50	3	225	176 946	SNCB-50-R3
63	2	365	174 393	SNCB-63	3	365	176 947	SNCB-63-R3
80	2	610	174 394	SNCB-80	3	610	176 948	SNCB-80-R3
100	2	925	174 395	SNCB-100	3	925	176 949	SNCB-100-R3

1) CRC2: 耐腐蚀等级 2, 符合Festo 940 070标准

元件必须具备一定的耐腐蚀能力。外部可视元件具备基本的涂层表面, 可直接与工业环境或与冷却液、润滑油等介质接触。

CRC3: 耐腐蚀等级 3, 符合Festo 940 070标准

元件必须具有较强的耐腐蚀能力。由于外部可视元件直接与工业环境或与溶剂、清洁剂等介质接触, 因此对元件表面有较强的耐腐蚀性要求。

紧凑型气缸 ADFG, 标准孔型

附件



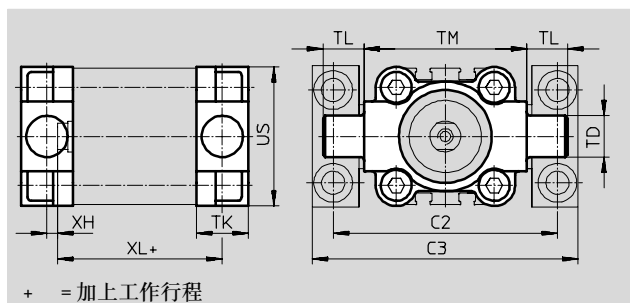
耳轴安装件 ZNCF/CRZNG

材料:

ZNCF: 特种铸钢

CRZNG: 电解抛光特种铸钢

不含铜、聚四氟乙烯和硅



+ = 加上工作行程

尺寸和订货数据

∅	C2	C3	TD	TK	TL	TM	US	XH	XL
[mm]			∅ e9						
32	71	86	12	16	12	50	45	2	52
40	87	105	16	20	16	63	54	4	55
50	99	117	16	24	16	75	64	4	57
63	116	136	20	24	20	90	75	4	61
80	136	156	20	28	20	110	93	5	81
100	164	189	25	38	25	132	110	10	86

∅ [mm]	基本型				R3 - 高度耐腐蚀保护型			
	CRC ¹⁾	重量 [g]	订货号	型号	CRC ¹⁾	重量 [g]	订货号	型号
32	2	130	174 411	ZNCF-32	4	150	161 852	CRZNG-32
40	2	240	174 412	ZNCF-40	4	260	161 853	CRZNG-40
50	2	390	174 413	ZNCF-50	4	430	161 854	CRZNG-50
63	2	600	174 414	ZNCF-63	4	640	161 855	CRZNG-63
80	2	1150	174 415	ZNCF-80	4	1300	161 856	CRZNG-80
100	2	2030	174 416	ZNCF-100	4	2400	161 857	CRZNG-100

1) CRC2: 耐腐蚀等级 2, 符合Festo 940 070标准

元件必须具备一定的耐腐蚀能力, 外部可视元件具备基本的涂层表面, 可直接与工业环境或与冷却液、润滑剂等介质接触。

CRC4: 耐腐蚀等级 4, 符合Festo 940 070标准

元件必须具备很强的耐腐蚀能力, 因为元件用于腐蚀性介质中, 例如在食品或在化工行业中, 如果需要的话, 在应用前应该对元件与介质一起进行特别的测试。

紧凑型气缸 ADNGF, 标准孔型

附件

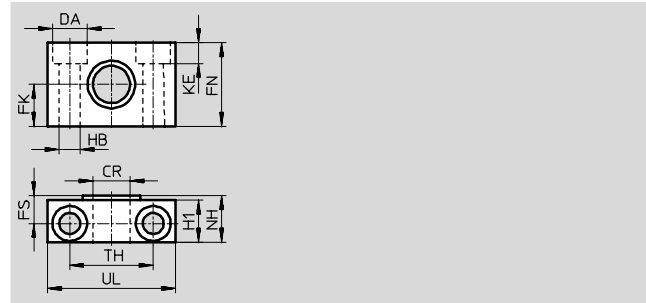
耳轴支座 LNZG

材料:

耳轴支座: 阳极氧化铝

滑动轴承: 塑料

不含铜、聚四氟乙烯和硅





尺寸和订货数据														重量	订货号	型号
∅	CR	DA	FK	FN	FS	H1	HB	KE	NH	TH	UL	CRC ¹⁾				
[mm]	∅	∅	∅				∅			±0.2			[g]			
32	12	11	15	30	10.5	15	6.6	6.8	18	32	46	2	125	32 959	LNZG-32	
40, 50	16	15	18	36	12	18	9	9	21	36	55	2	400	32 960	LNZG-40/50	
63, 80	20	18	20	40	13	20	11	11	23	42	65	2	480	32 961	LNZG-63/80	
100	25	20	25	50	16	24.5	14	13	28.5	50	75	2	960	32 962	LNZG-100/125	

1) CRC2: 耐腐蚀等级 2, 符合Festo 940 070标准
 元件必须具备一定的耐腐蚀能力。外部可视元件具备基本的涂层表面, 可直接与工业环境或与冷却液、润滑剂等介质接触。

紧凑型气缸 ADNGF, 标准孔型

附件

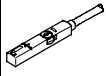
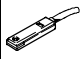
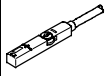
FESTO

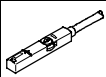
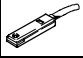

订货数据 - 单向节流阀				技术参数 → Internet: grl			
接口	∅	气管外径	材料	订货号	型号		
				排气			
	12, 16, 20, 25	3	金属结构	193 137	GRLA-M5-QS-3-D		
		4		193 138	GRLA-M5-QS-4-D		
		6		193 139	GRLA-M5-QS-6-D		
	32, 40, 50, 63, 80, 100	3		193 142	GRLA-1/8-QS-3-D		
		4		193 143	GRLA-1/8-QS-4-D		
		6		193 144	GRLA-1/8-QS-6-D		
		8		193 145	GRLA-1/8-QS-8-D		
		进气					
		12, 16, 20, 25		3	金属结构	193 153	GRLZ-M5-QS-3-D
				4		193 154	GRLZ-M5-QS-4-D
6			193 155	GRLZ-M5-QS-6-D			
32, 40, 50, 63, 80, 100		3	193 156	GRLZ-1/8-QS-3-D			
		4	193 157	GRLZ-1/8-QS-4-D			
		6	193 158	GRLZ-1/8-QS-6-D			
		8	193 159	GRLZ-1/8-QS-8-D			


紧凑型气缸 ADNGF, 标准孔型

附件

FESTO

订货数据 - 接近开关, 用于T型槽, 磁阻式						技术参数 → Internet: smt
安装方式	开关输出	电气连接	电缆长度 [m]	订货号	型号	
常开触点						
	从上方插入槽内, 与型材齐平	PNP	电缆, 3芯	2.5	543 867	SMT-8M-PS-24V-K-2,5-OE
			插头 M8x1, 3针	0.3	543 866	SMT-8M-PS-24V-K-0,3-M8D
			插头 M12x1, 3针	0.3	543 869	SMT-8M-PS-24V-K-0,3-M12
		NPN	电缆, 3芯	2.5	543 870	SMT-8M-NS-24V-K-2,5-OE
			插头 M8x1, 3针	0.3	543 871	SMT-8M-NS-24V-K-0,3-M8D
	从端部插入槽内, 与型材齐平	PNP	电缆, 3芯	2.5	175 436	SMT-8-PS-K-LED-24-B
			插头 M8x1, 3针	0.3	175 484	SMT-8-PS-S-LED-24-B
常闭触点						
	从上方插入槽内, 与型材齐平	PNP	电缆, 3芯	7.5	543 873	SMT-8M-PO-24V-K7,5-OE

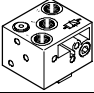
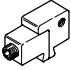

订货数据 - 接近开关, 用于T型槽, 舌簧式						技术参数 → Internet: sme
安装方式	开关输出	电气连接	电缆长度 [m]	订货号	型号	
常开触点						
	从上方插入槽内, 与型材齐平	接触式	电缆, 3芯	2.5	543 862	SME-8M-DS-24V-K-2,5-OE
				5.0	543 863	SME-8M-DS-24V-K-5,0-OE
			插头 M8x1, 3针	0.3	543 861	SME-8M-DS-24V-K-0,3-M8D
	从端部插入槽内, 与型材齐平	接触式	电缆, 3芯	2.5	150 855	SME-8-K-LED-24
			插头 M8x1, 3针	0.3	150 857	SME-8-S-LED-24
常闭触点						
	从端部插入槽内, 与型材齐平	接触式	电缆, 3芯	7.5	160 251	SME-8-O-K-LED-24

订货数据 - 连接电缆					技术参数 → Internet: nebu
电气连接, 左侧	电气连接, 右侧	电缆长度 [m]	订货号	型号	
	直列式插座, M8x1, 3针	电缆, 开放式末端, 3芯	2.5	541 333	NEBU-M8G3-K-2.5-LE3
			5	541 334	NEBU-M8G3-K-5-LE3
	直列式插座, M12x1, 5针	电缆, 开放式末端, 3芯	2.5	541 363	NEBU-M12G5-K-2.5-LE3
			5	541 364	NEBU-M12G5-K-5-LE3
	直角式插座, M8x1, 3针	电缆, 开放式末端, 3芯	2.5	541 338	NEBU-M8W3-K-2.5-LE3
			5	541 341	NEBU-M8W3-K-5-LE3
	直角式插座, M12x1, 5针	电缆, 开放式末端, 3芯	2.5	541 367	NEBU-M12W5-K-2.5-LE3
			5	541 370	NEBU-M12W5-K-5-LE3

紧凑型气缸 ADFG, 标准孔型

FESTO

附件

订货数据 - 长方形接近开关, 气动		技术参数 → Internet: smpo	
气接口	订货号	型号	
两位三通阀, 常闭			
	内螺纹 M5	178 563	SMPO-8E
订货数据 - 安装组件, 用于接近开关 SMPO-8E		技术参数 → Internet: smb	
安装	订货号	型号	
	夹紧在T型槽内	178 230	SMB-8E
订货数据 - 沟槽盖, 用于T型槽			
安装	长度	订货号	型号
	从上方插入	2x 0.5 m	151 680 ABP-5-S