



- 结构紧凑
- 功能性强
- 多种派生型
- 功能多样

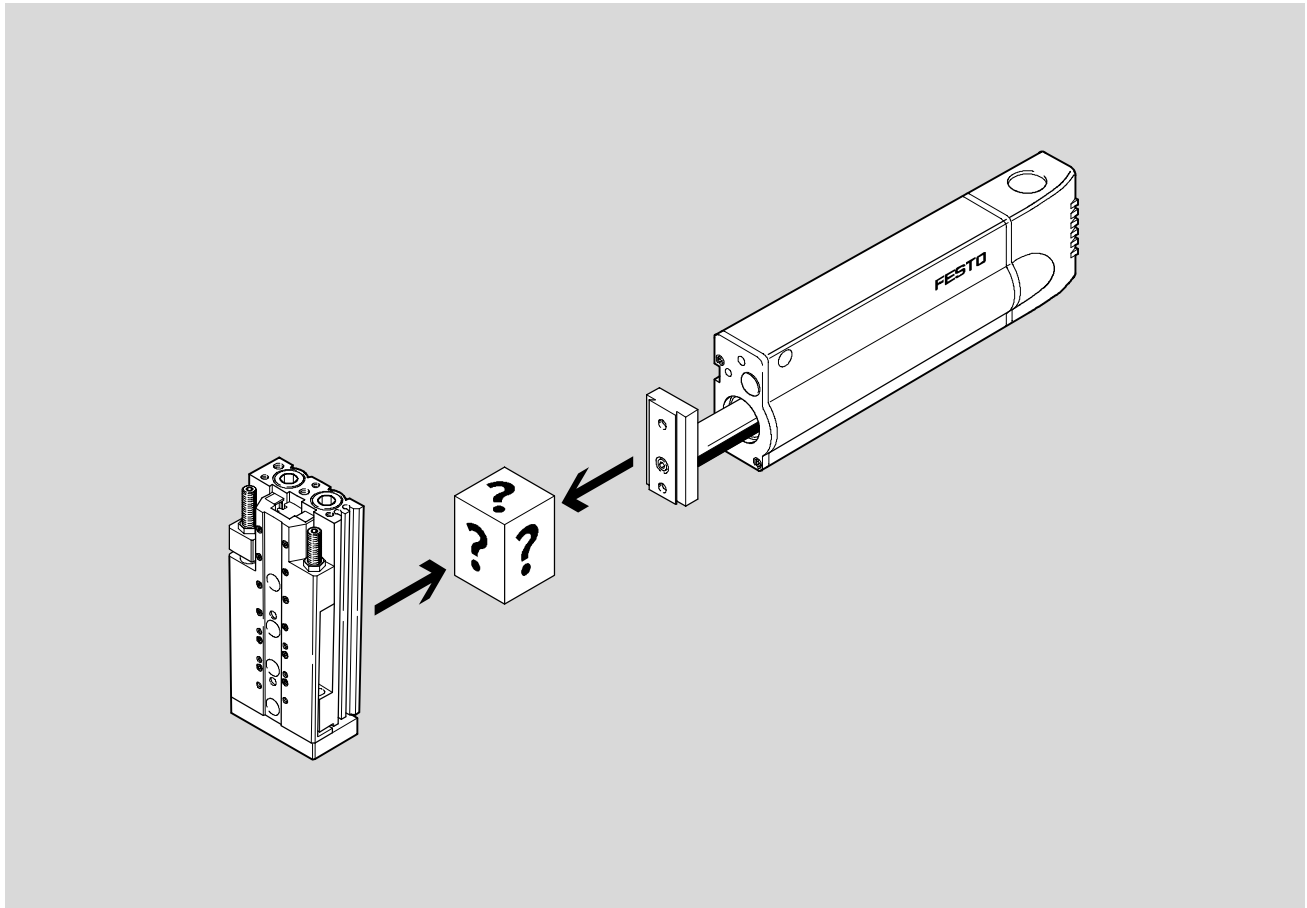
驱动器/驱动器组合单元

特性一览

FESTO

系统元件
连接件

3.2



结构紧凑

- 驱动器组合单元和组件之间非常协调
- 坚固的组件，用于精确而可靠的驱动器组合单元

功能性强

- 提供多种连接组件派生型，可实现多种组合方式
- 可在各个方向上进行直线运动，也可添加摆动运动，因此可满足任何应用场合的需要

功能多样

- 可将不同的 Festo 驱动器组合在一个完整的系统中
- 组合单元所需的所有元件都包含在供货范围内

独特应用

- 可选择以应用为导向的组合单元:
 - 直接安装
 - 燕尾槽安装

驱动器/驱动器组合单元

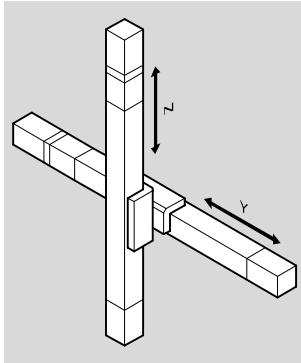
特性一览

系统

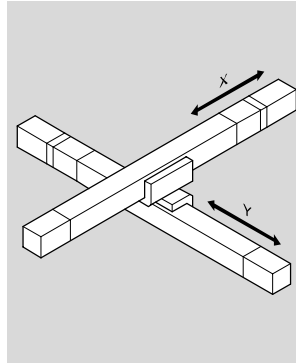
轴的定义

为了确定驱动器的位置，以 y 轴和 z 轴定义了运动面。根据组合方式和给定安装位置的不同，运动面和轴的名称 (y 或 x) 会发生改变。

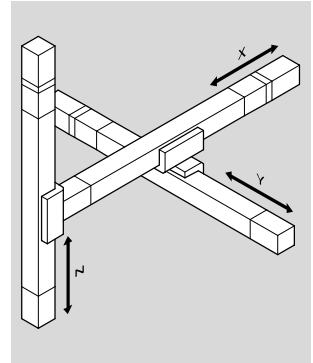
y/z 轴



x/y 轴



x/y/z 轴



连接方式

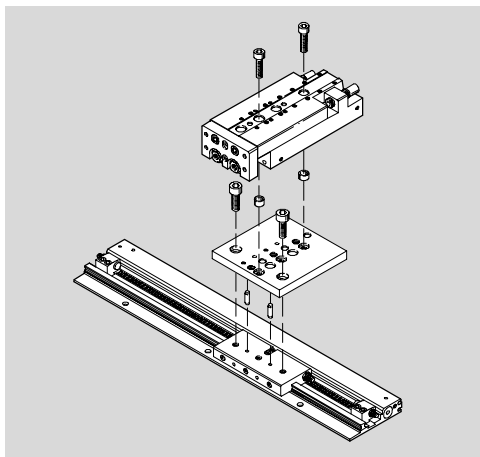
直接安装

用螺钉和定位套将两个驱动器直接连接在一起或用螺钉和定位套通过连接板进行连接。

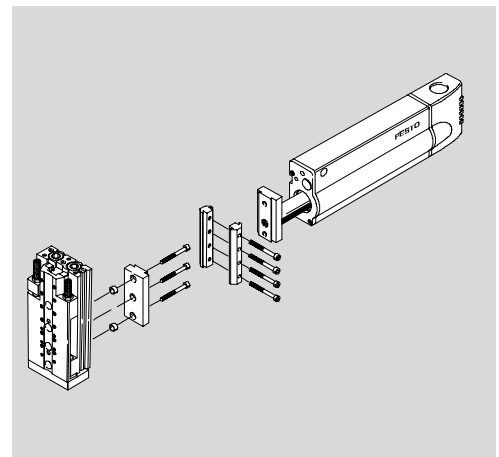
燕尾槽安装

通过燕尾槽夹紧装置，也可通过连接板将两个驱动器连接在一起。

直接安装

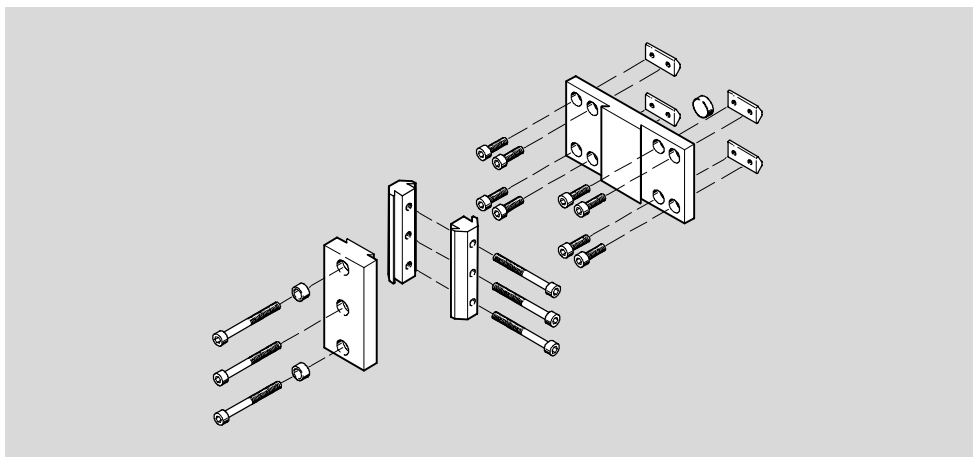


燕尾槽安装



装配

快速连接两个驱动器所需的螺钉、定位套、定位销、夹紧元件、连接板和沟槽螺母都包含在连接组件的供货范围内。



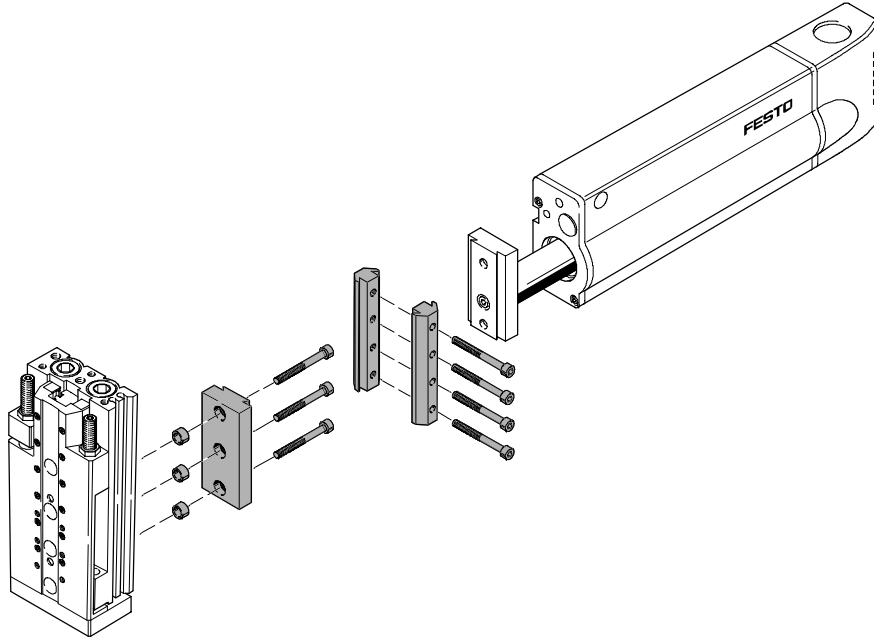
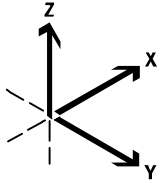
驱动器/驱动器组合单元

选型帮助

FESTO

快速系统构建

选择合适的驱动组合单元



系统元件
连接件

3.2

驱动器/ 轴	X/Y						
	型号	无杆气缸			摆动驱动器	驱动器，带直线导向	
		DGPL	DG...-HD	SLG	DRQD ¹⁾	SLT	SPZ
Z	DGPL	5 / 3.2-40	5 / 3.2-41				
	DG...-HD						
	SLG						
	DRQD ¹⁾					5 / 3.2-24	
	DSL	5 / 3.2-43					
	SLF			5 / 3.2-29			
	SLT	5 / 3.2-36		5 / 3.2-28	5 / 3.2-26	5 / 3.2-22	
	SPZ						5 / 3.2-44
	DFM	5 / 3.2-38					
	DPZ	5 / 3.2-42					5 / 3.2-44
	HMP	5 / 3.2-30	5 / 3.2-32		5 / 3.2-26		
	HMPL	5 / 3.2-34			5 / 3.2-26		
	DGPIL	5 / 3.2-40	5 / 3.2-41				
	DGE	5 / 3.2-40	5 / 3.2-41				
DGEA							

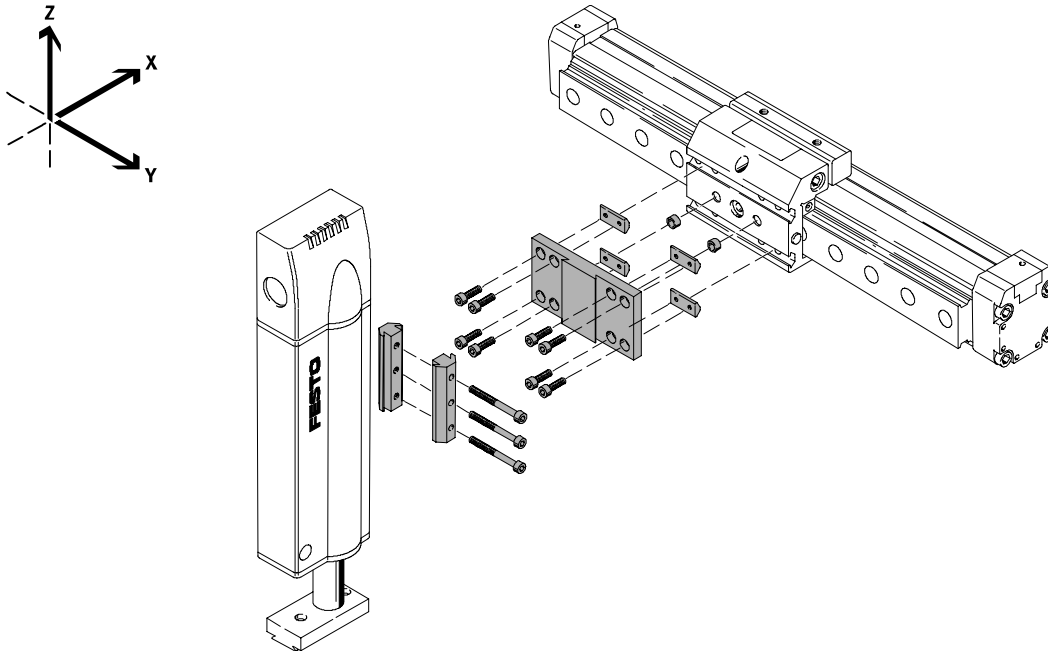
1) 摆动驱动轴

驱动器/驱动器组合单元

选型帮助

快速系统构建

选择合适的驱动器组合单元



驱动器/ 轴	X/Y					
	型号	驱动器, 带直线导向	抓取单元		气缸, 带位移传感器	电-机驱动器
		DPZ	HMP	HMPL	DGPIL	DGE
Z	DGPL				5 / 3.2-40	5 / 3.2-40
	DG...-HD					
	SLG					
	DRQD ¹⁾		5 / 3.2-12	5 / 3.2-20		
	DSL		5 / 3.2-16		5 / 3.2-43	5 / 3.2-43
	SLF					
	SLT		5 / 3.2-10		5 / 3.2-36	5 / 3.2-36
	SPZ	5 / 3.2-44				
	DFM				5 / 3.2-38	5 / 3.2-38
	DPZ	5 / 3.2-44			5 / 3.2-42	5 / 3.2-42
	HMP		5 / 3.2-6		5 / 3.2-30	5 / 3.2-30
	HMPL		5 / 3.2-8	5 / 3.2-18	5 / 3.2-34	5 / 3.2-34
	DGPIL				5 / 3.2-40	5 / 3.2-40
	DGE				5 / 3.2-40	5 / 3.2-40
DGEA						

1) 摆动驱动轴

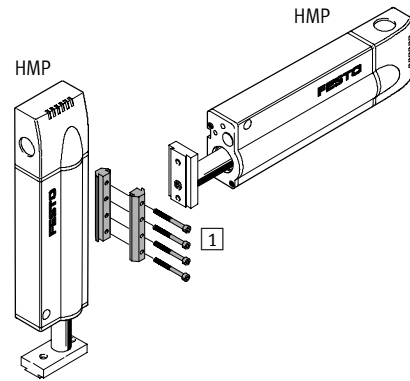
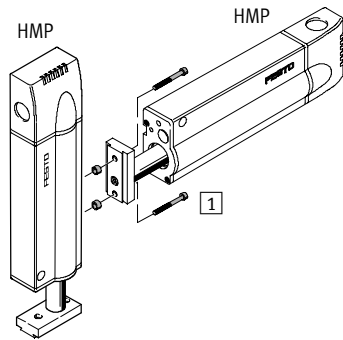
HMP/HMP 组合单元

技术参数



连接组件 HMSV

材料:
精制铝合金, 阳极氧化
定位套: 高质合金钢
沟槽螺母: 回火钢
不含铜和聚四氟乙烯



直接安装
1 连接组件 HMSV-4

燕尾槽安装
1 连接组件 HMSV-1

订货数据								
型号	直线模块 HMP							
	16 代号	16 型号	20 代号	20 型号	25 代号	25 型号	32 代号	32 型号
直接安装								
直线模块 HMP	16	177 650	HMSV-4	-	-	-	-	-
	20	177 650	HMSV-4	177 650	HMSV-4	-	-	-
	25	177 651	HMSV-5	177 651	HMSV-5	177 652	HMSV-6	-
	32	177 651	HMSV-5	177 651	HMSV-5	177 652	HMSV-6	177 652
燕尾槽安装								
直线模块 HMP	16	177 647	HMSV-1	-	-	-	-	-
	20	177 647	HMSV-1	177 649	HMSV-3	-	-	-
	25	177 647	HMSV-1	177 649	HMSV-3	177 649	HMSV-3	-
	32	177 649	HMSV-3	177 653	HMSV-7	177 653	HMSV-7	177 653

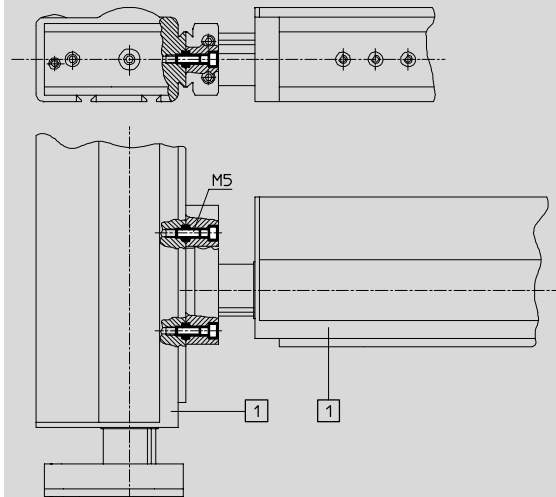
HMP/HMP 组合单元

技术参数

尺寸

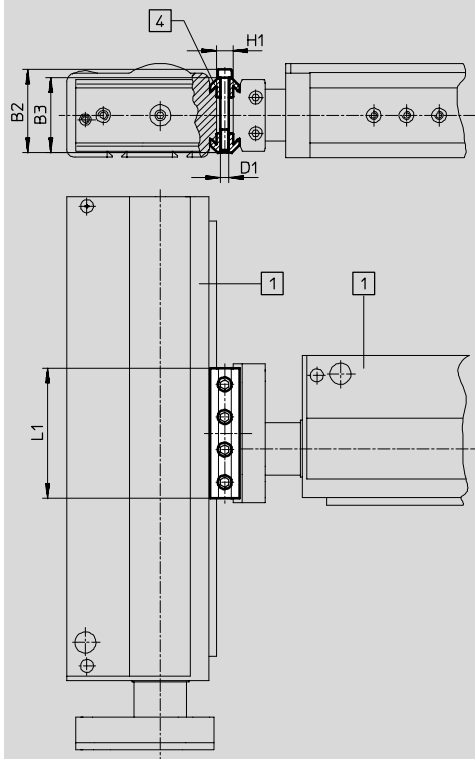
如需下载 CAD 资料 → www.festo.com/en/engineering

直接安装



1 直线模块 HMP

燕尾槽安装



1 直线模块 HMP
4 连接组件 HMSV

型号	B2	B3	D1	H1	L1	CRC ¹⁾
HMSV-1	51	46	M5	10	80	2
HMSV-3					100	2
HMSV-7					120	2

1) 耐腐蚀等级 2，符合 Festo 940 070 标准
元件必须具备一定的耐腐蚀能力。外部可视元件具备基本的涂层表面，可直接与工业环境或与冷却液、润滑剂等介质接触。

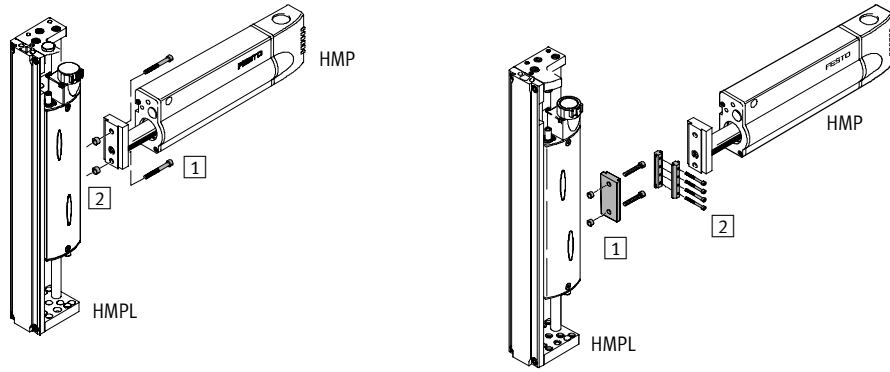
HMP/HMPL 组合单元

技术参数

FESTO

连接组件 HMSV

材料:
精制铝合金, 阳极氧化
定位套: 高质合金钢
不含铜和聚四氟乙烯



直接安装

- 1 气缸螺钉, 符合 DIN 912标准
- 2 定位套 ZBH-9

燕尾槽安装

- 1 连接组件 HMSV-46
- 2 连接组件 HMSV-1

订货数据

型号	直线模块 HMPL					
	12		16		20	
	代号	型号	代号	型号	代号	型号
直接安装¹⁾						
直线模块 HMP	16	2x M5x22 DIN 912	2x M5x22 DIN 912	2x M5x22 DIN 912	2x M5x22 DIN 912	2x ZBH-9
		2x ZBH-9	2x ZBH-9	2x ZBH-9	2x ZBH-9	2x ZBH-9
	20	2x M5x22 DIN 912	2x M5x22 DIN 912	2x M5x22 DIN 912	2x M5x22 DIN 912	2x ZBH-9
		2x ZBH-9	2x ZBH-9	2x ZBH-9	2x ZBH-9	2x ZBH-9
	25	-	2x M5x30 DIN 912	2x M5x30 DIN 912	2x M5x30 DIN 912	2x ZBH-9
			2x ZBH-9	2x ZBH-9	2x ZBH-9	2x ZBH-9
燕尾槽安装						
直线模块 HMP	16	193 923 HMSV-46	193 923 HMSV-46	193 923 HMSV-46	193 923 HMSV-46	177 647 HMSV-1
		177 647 HMSV-1	177 647 HMSV-1	177 647 HMSV-1	177 647 HMSV-1	177 647 HMSV-1
	20	193 923 HMSV-46	193 923 HMSV-46	193 923 HMSV-46	193 923 HMSV-46	177 647 HMSV-1
		177 647 HMSV-1	177 647 HMSV-1	177 647 HMSV-1	177 647 HMSV-1	177 647 HMSV-1
25	-	193 923 HMSV-46	193 923 HMSV-46	193 923 HMSV-46	177 647 HMSV-1	
			177 647 HMSV-1	177 647 HMSV-1	177 647 HMSV-1	177 647 HMSV-1
32	-	-	-	-	193 923 HMSV-46	177 647 HMSV-1
					177 647 HMSV-1	177 647 HMSV-1

1) 所列螺钉不包含在驱动器供货范围内。

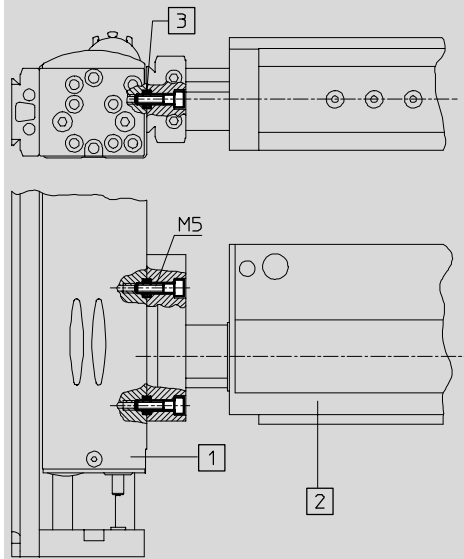
HMP/HMPL 组合单元

技术参数

尺寸

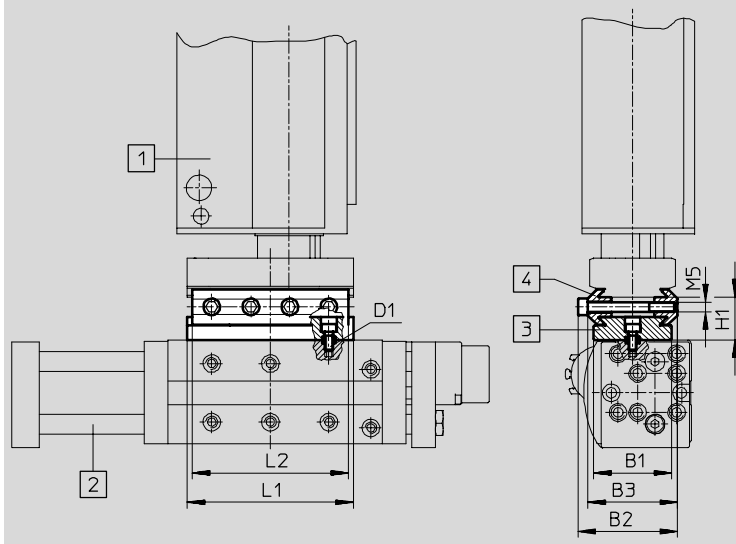
如需下载 CAD 资料 → www.festo.com/en/engineering

直接安装



- 1 直线模块 HMPL
- 2 直线模块 HMP
- 3 定位套 ZBH-9

燕尾槽安装



- 1 直线模块 HMP
- 2 直线模块 HMPL
- 3 连接组件 HMSV-46
- 4 燕尾槽连接组件 HMSV-1

型号	B1	B2	B3	D1	H1	L1	L2	CRC ¹⁾
HMSV-1	40	51	46	M3	22	85	80	2
HMSV-46								2

1) 耐腐蚀等级 2，符合 Festo 940 070 标准
 元件必须具备一定的耐腐蚀能力。外部可视元件具备基本的涂层表面，可直接与工业环境或与冷却液、润滑剂等介质接触。

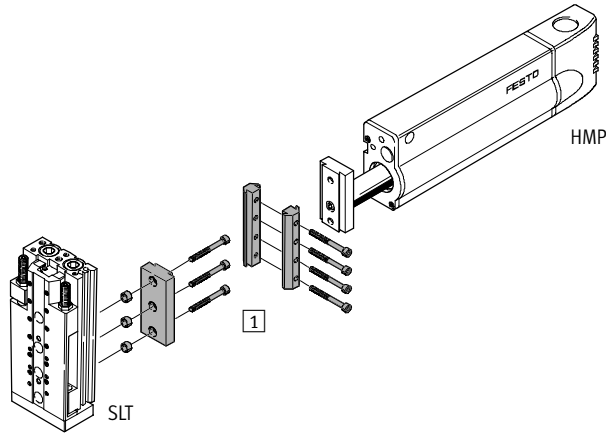
HMP/SLT 组合单元

技术参数



连接组件HMSV

材料:
精制铝合金, 阳极氧化
定位套: 高质合金钢
不含铜和聚四氟乙烯



燕尾槽安装

1 连接组件 HMSV-34

订货数据

型号	小型滑块驱动器 SLT									
	6		10		16		20		25	
	代号	型号	代号	型号	代号	型号	代号	型号	代号	型号
燕尾槽安装										
直线模块	16	178 329	HMSV-34	178 330	HMSV-35	178 331	HMSV-36	-	-	-
HMP	20	-	-	178 330	HMSV-35	178 331	HMSV-36	178 332	HMSV-37	-
	25	-	-	-	-	178 331	HMSV-36	178 332	HMSV-37	178 332
	32	-	-	-	-	-	-	178 332	HMSV-37	178 332

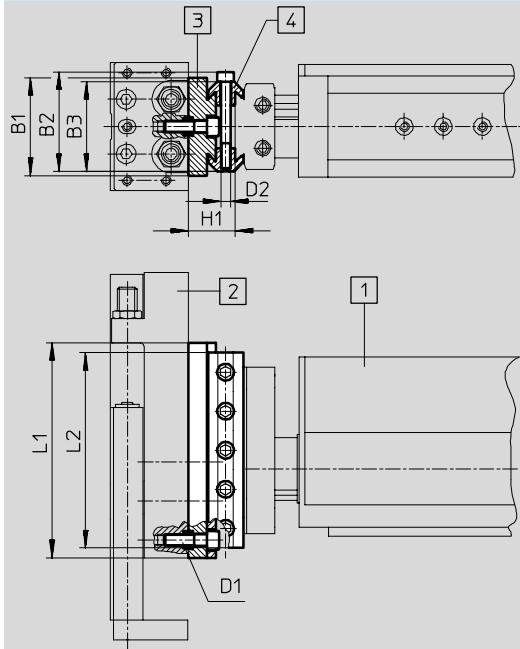
HMP/SLT 组合单元

技术参数

尺寸

如需下载 CAD 资料 → www.festo.com/en/engineering

燕尾槽安装



- 1 直线模块 HMP
 - 2 小型滑块驱动器 SLT
- 连接组件 HMSV, 包括:
- 3 连接板
 - 4 燕尾槽夹装置

型号	B1	B2	B3	D1	D2	H1	L1	L2	CRC ¹⁾	
HMSV-34	40	51	46	M3	M5	22	85	80	2	
HMSV-35				M4				2		
HMSV-36	50						24	110	100	2
HMSV-37	80						26			2

1) 耐腐蚀等级 2, 符合 Festo 940 070 标准
 元件必须具备一定的耐腐蚀能力。外部可视元件具备基本的涂层表面, 可直接与工业环境或与冷却液、润滑剂等介质接触。

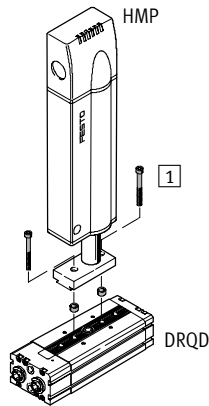
HMP/DRQD 组合单元

技术参数

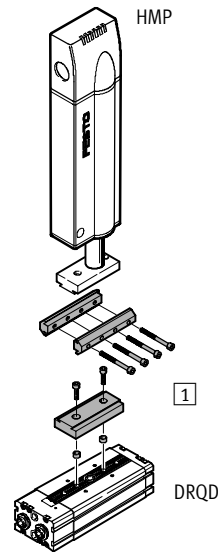
FESTO

连接组件 HMSV

材料:
精制铝合金, 阳极氧化
定位套: 高质合金钢
不含铜和聚四氟乙烯



直接安装
1 连接组件 HMSV-4



燕尾槽安装
1 连接组件 HMSV-10

订货数据

型号	摆动驱动器 DRQD							
	16	16 (SD32, SD42)		20	20 (SD32, SD42)		25	32
	代号	型号	代号	型号	代号	型号	代号	型号
直接安装								
直线模块	16	177 650	-	177 650	-	-	-	-
HMP		HMSV-4		HMSV-4				
	20	177 650	-	177 650	-	-	-	-
		HMSV-4		HMSV-4				
	25	177 651	-	177 651	-	177 657	-	-
		HMSV-5		HMSV-5		HMSV-11		
	32	-	-	177 659	-	177 661	177 663	
				HMSV-13		HMSV-15	HMSV-17	
燕尾槽安装								
直线模块	16	177 656	177 647	177 656	177 647	-	-	-
HMP		HMSV-10	HMSV-1	HMSV-10	HMSV-1			
	20	177 656	177 647	177 656	177 647	-	-	-
		HMSV-10	HMSV-1	HMSV-10	HMSV-1			
	25	177 656	177 647	177 656	177 647	177 660	-	-
		HMSV-10	HMSV-1	HMSV-10	HMSV-1	HMSV-14		
	32	-	177 647	177 662	177 647	177 664	177 665	
			HMSV-1	HMSV-16	HMSV-1	HMSV-18	HMSV-19	

HMP/DRQD 组合单元

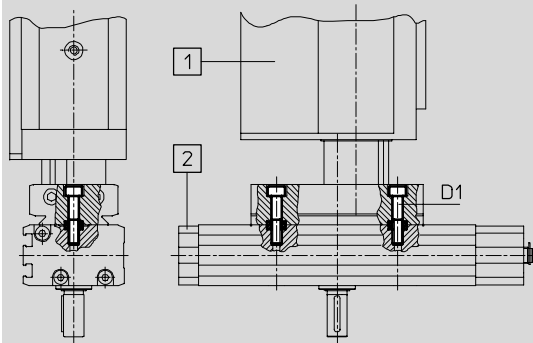
技术参数

尺寸

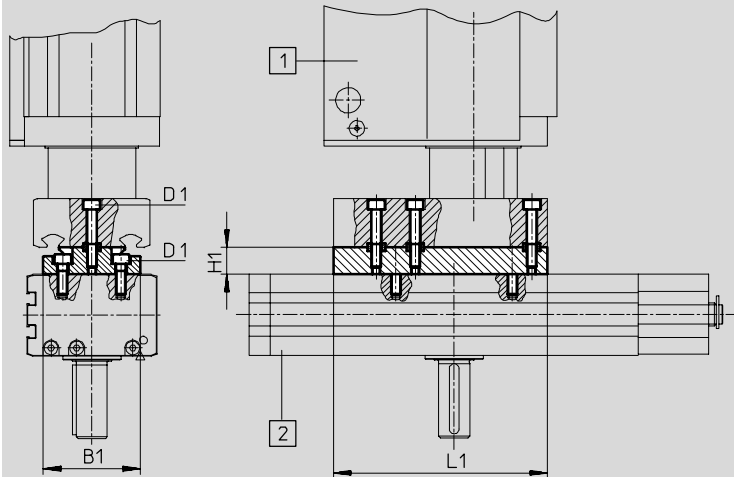
如需下载 CAD 资料 → www.festo.com/en/engineering

直接安装

HMSV-4/-5



HMSV-11/-13/-15/-17



- 1 直线模块HMP
- 2 摆动驱动器 DRQD

型号	B1	D1	H1	L1	CRC ¹⁾
HMSV-4	-	M5	-	-	2
HMSV-5					2
HMSV-11	50		14	110	2
HMSV-13					2
HMSV-15				133	2
HMSV-17			2		

1) 耐腐蚀等级 2，符合 Festo 940 070 标准
 元件必须具备一定的耐腐蚀能力。外部可视元件具备基本的涂层表面，可直接与工业环境或与冷却液、润滑剂等介质接触。

HMP/DRQD 组合单元

技术参数

FESTO

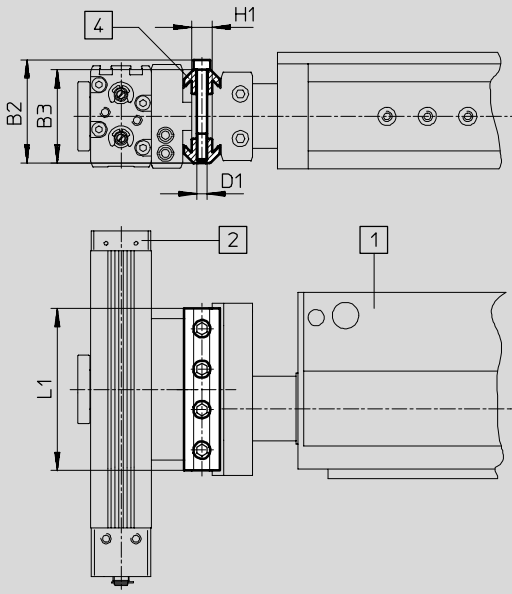
系统元件
连接件

3.2

尺寸

如需下载 CAD 资料 → www.festo.com/en/engineering

燕尾槽安装



- 1 直线模块 HMP
- 2 摆动驱动器 DRQD-SD
- 3 燕尾槽夹紧装置
- 4 燕尾槽夹紧装置

型号	B2	B3	D1	H1	L1	CRC ¹⁾
HMSV-1	51	46	M5	10	80	2

1) 耐腐蚀等级 2，符合 Festo 940 070 标准
元件必须具备一定的耐腐蚀能力。外部可视元件具备基本的涂层表面，可直接与工业环境或与冷却液、润滑剂等介质接触。

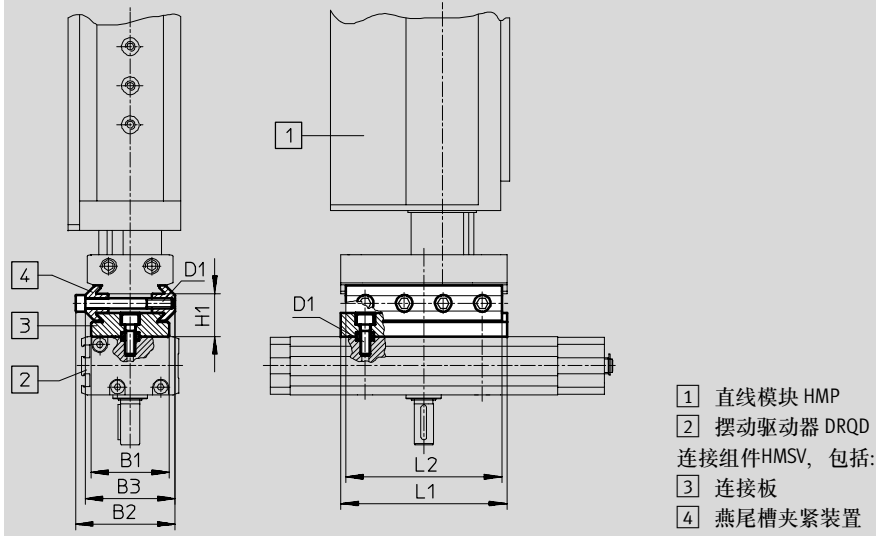
HMP/DRQD 组合单元

技术参数

尺寸

如需下载 CAD 资料 → www.festo.com/en/engineering

燕尾槽安装



型号	B1	B2	B3	D1	H1	L1	L2	CRC ¹⁾
HMSV-10	40	51	46	M5	22	85	80	2
HMSV-14	50				24			110
HMSV-16					133	120	2	
HMSV-18							2	
HMSV-19							2	

1) 耐腐蚀等级 2，符合 Festo 940 070 标准
 元件必须具备一定的耐腐蚀能力。外部可视元件具备基本的涂层表面，可直接与工业环境或与冷却液、润滑剂等介质接触。

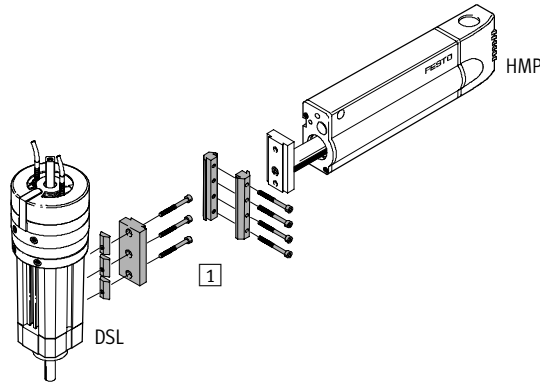
HMP/DSL 组合单元

技术参数

FESTO

连接组件 HMSV

材料:
精制铝合金, 阳极氧化
沟槽螺母: 回火钢
不含铜和聚四氟乙烯



燕尾槽安装

1 连接组件 HMSV-8

订货数据

型号	摆动/直线单元 DSL			
	16 代号 型号	20 代号 型号	25 代号 型号	32 代号 型号
燕尾槽安装				
直线模块	16	177 654 HMSV-8	-	-
HMP	20	177 654 HMSV-8	177 654 HMSV-8	-
	25	177 654 HMSV-8	177 654 HMSV-8	177 655 HMSV-9
	32	-	177 655 HMSV-9	177 655 HMSV-9
				177 655 HMSV-9

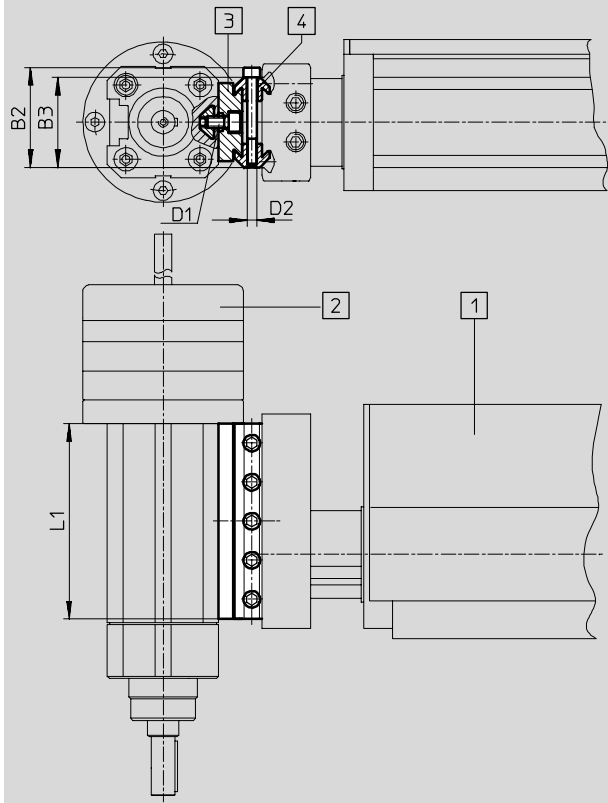
HMP/DSL 组合单元

技术参数

尺寸

如需下载 CAD 资料 → www.festo.com/en/engineering

燕尾槽安装



- 1 直线模块 HMP
- 2 摆动/直线单元 DSL
- 连接组件 HMSV, 包括:
- 3 连接板
- 4 燕尾槽夹紧装置

型号	B2	B3	D1	D2	L1	CRC ¹⁾
HMSV-8	51	46	M5	M5	80	2
HMSV-9			M6		100	2

1) 耐腐蚀等级 2, 符合 Festo 940 070 标准
 元件必须具备一定的耐腐蚀能力。外部可视元件具备基本的涂层表面, 可直接与工业环境或与冷却液、润滑剂等介质接触。

HMPL/HMPL 组合单元

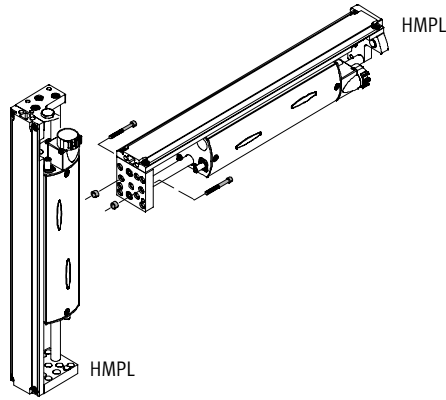
技术参数



连接组件

(用户配置)

材料:
符合 DIN 912标准
定位套: 高质合金钢
不含铜和聚四氟乙烯



直接安装

订货数据

型号	直线模块 HMPL		
	12 代号 型号	16 代号 型号	20 代号 型号
直接安装 ¹⁾			
直线模块 HMPL	12	2x M5x16 DIN 912 2x ZBH-9	-
	16	2x M5x16 DIN 912 2x ZBH-9	2x M5x16 DIN 912 2x ZBH-9
	20	2x M5x16 DIN 912 2x ZBH-9	2x M5x16 DIN 912 2x ZBH-9

1) 所列螺钉不包含在驱动器供货范围内。

HMPL/HMPL 组合单元

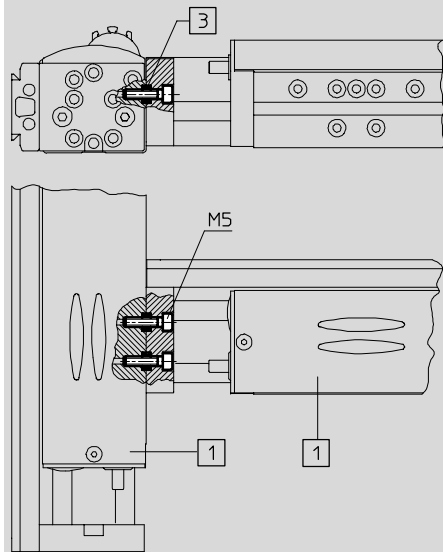
技术参数

FESTO

尺寸

如需下载 CAD 资料 → www.festo.com/en/engineering

直接安装



- 1 直线模块 HMPL
- 3 定位套 ZBH-9

系统元件
连接件

3.2

HMPL/DRQD 组合单元

技术参数

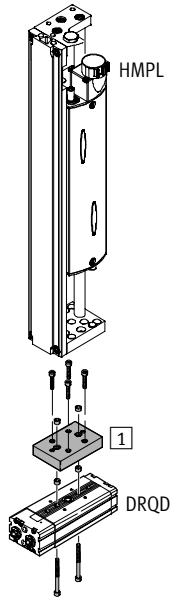
FESTO

系统元件
连接件

3.2

连接组件 HAPG

材料:
精制铝合金, 阳极氧化
定位套: 高质合金钢
不含铜和聚四氟乙烯



直接安装

1 连接组件 HAPG-36-S2

订货数据

型号	摆动驱动器 DRQD ¹⁾				
	6 代号 型号	8 代号 型号	12 代号 型号	16 代号 型号	20 代号 型号
直接安装					
直线模块	12	2x M4x16 DIN 912 ²⁾	-	-	-
HMPL	16	193 920 HAPG-36-S2	2x M5x20 DIN 912 ²⁾	2x M5x20 DIN 912 ²⁾	192 707 HAPG-38
	20	193 920 HAPG-36-S2	2x M5x20 DIN 912 ²⁾	2x M5x20 DIN 912 ²⁾	192 707 HAPG-38

1) 使用带法兰轴 (带中心供气通道 SD32) 的DRQD-8和12时, 必须选择安装方式 DRQD-...B2。

2) 所列螺钉不包含在驱动器供货范围内。

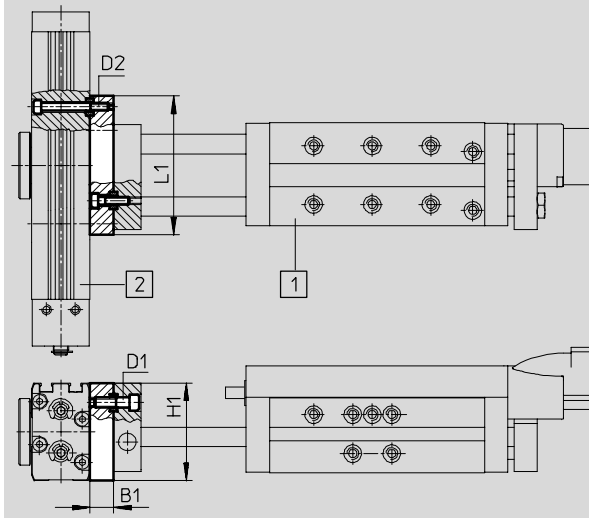
HMPL/DRQD 组合单元

技术参数

尺寸

如需下载 CAD 资料 → www.festo.com/en/engineering

直接安装



- 1 直线模块 HMPL
- 2 摆动驱动器 DRQD

型号	B1	D1	D2	H1	L1	CRC ¹⁾
HAPG-36-S2	12	M5	M4	42	50	2
HAPG-38				50	71	2

1) 耐腐蚀等级 2，符合 Festo 940 070 标准
 元件必须具备一定的耐腐蚀能力。外部可视元件具备基本的涂层表面，可直接与工业环境或与冷却液、润滑剂等介质接触。

SLT/SLT 组合单元

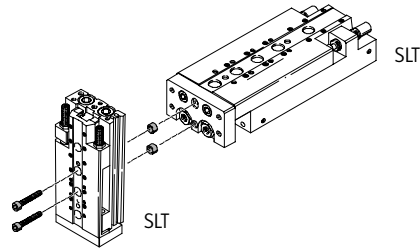
技术参数

FESTO

连接组件

(用户配置)

材料:
符合 DIN 912标准
定位套: 高质合金钢
不含铜和聚四氟乙烯



直接安装

订货数据

型号	小型滑块驱动器 SLT			
	6	10	16	20
	代号	代号	代号	代号
直接安装 ¹⁾				
小型滑块驱动器 SLT	10	2x M3x20 DIN 912 2x ZBH-5	-	-
	16	-	2x M4x25 DIN 912 2x ZBH-7	-
	20	-	2x M5x30 DIN 912 2x ZBH-9	-
	25	-	-	2x M6x40 DIN 912 2x ZBH-12

1) 所列螺钉不包含在驱动器供货范围内。

SLT/SLT 组合单元

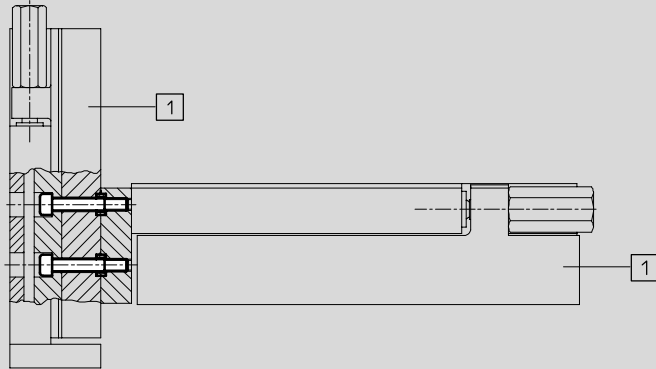
技术参数

FESTO

尺寸

如需下载 CAD 资料 → www.festo.com/en/engineering

直接安装



1 小型滑块驱动器 SLT

系统元件
连接件

3.2

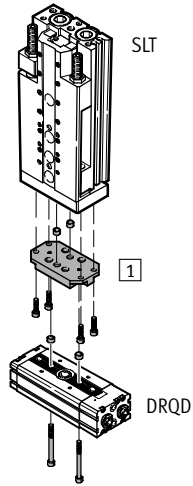
SLT/DRQD 组合单元

技术参数

FESTO

连接组件 HAPS

材料:
精制铝合金, 阳极氧化
定位套: 高质合金钢
不含铜和聚四氟乙烯



直接安装

1 连接组件 HAPS-1

订货数据

型号	摆动驱动器 DRQD										
	6		8		12		16		20		
	代号	型号	代号	型号	代号	型号	代号	型号	代号	型号	
直接安装											
小型滑块驱动器	6	178 447	HAPS-1	-	-	-	-	-	-	-	
SLT	10	-	-	178 448	HAPS-2	-	-	-	-	-	
	16	-	-	-	-	178 449	HAPS-3	-	-	-	
	20	-	-	-	-	-	-	178 450	HAPS-4	178 450	HAPS-4
	25	-	-	-	-	-	-	178 451	HAPS-5	178 451	HAPS-5

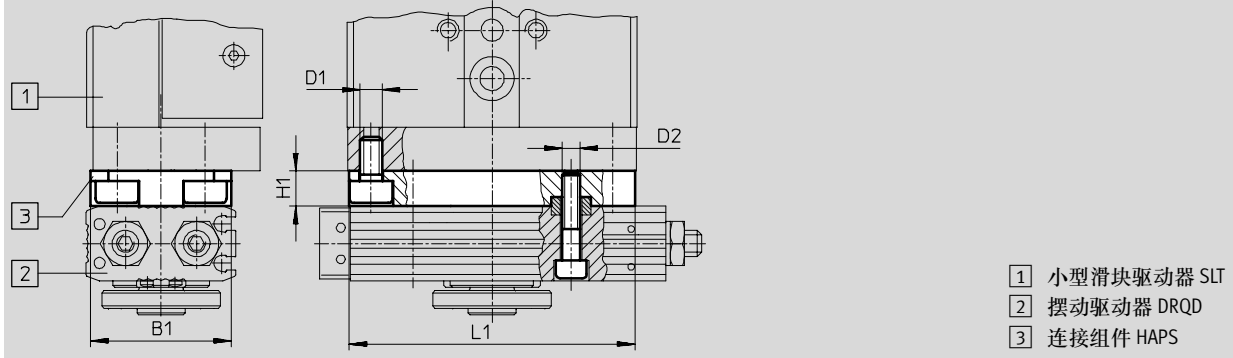
SLT/DRQD 组合单元

技术参数

尺寸

如需下载 CAD 资料 → www.festo.com/en/engineering

直接安装



型号	B1	D1	D2	H1	L1	CRC ¹⁾
HAPS-1	16	M3	M4	8	36	2
HAPS-2	28	M4			48	2
HAPS-3	32	M5			65	2
HAPS-4	44		M5	80	2	
HAPS-5	58	M8	M6	12	91	2

1) 耐腐蚀等级 2，符合 Festo 940 070 标准
元件必须具备一定的耐腐蚀能力。外部可视元件具备基本的涂层表面，可直接与工业环境或与冷却液、润滑剂等介质接触。

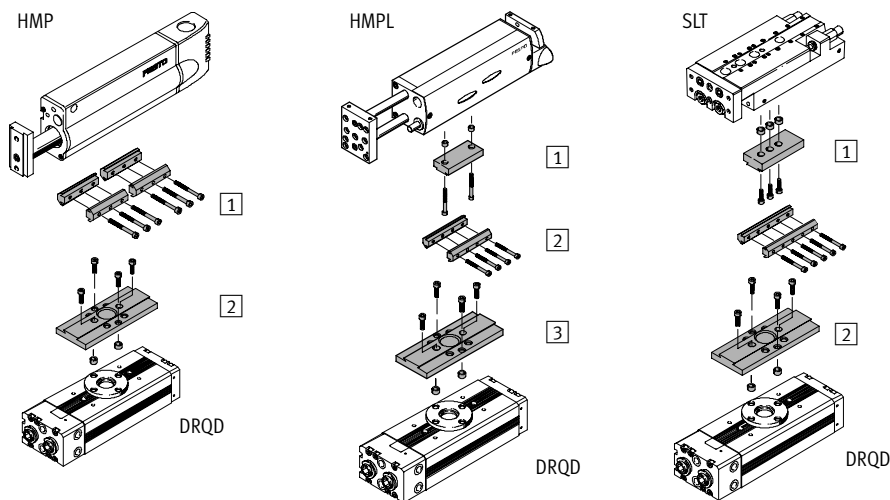
DRQD/HMP, HMPL, SLT 组合单元

技术参数

FESTO

连接组件 HMAV, HMSV

材料:
精制铝合金, 阳极氧化
定位套: 高质合金钢
不含铜和聚四氟乙烯



燕尾槽安装

- 1 连接组件 HMSV-7
- 2 连接组件 HMAV-DRQD40/50

燕尾槽安装

- 1 连接组件 HMSV-46
- 2 连接组件 HMSV-1
- 3 连接组件 HMAV-DRQD40/50

燕尾槽安装

- 1 连接组件 HMSV-36
- 2 连接组件 HMAV-DRQD40/50

订货数据						
型号	直线模块 HMP		直线模块 HMPL		小型滑块驱动器 SLT	
	16, 20	代号 型号	12, 16, 20	代号 型号	16	20, 25
		代号	型号	代号	型号	代号 型号
燕尾槽安装						
摆动驱动器 DRQD	40	533 804 HMAV-DRQD40/50 177 653 HMSV-7	533 804 HMAV-DRQD40/50 193 923 HMSV-46 177 647 HMSV-1	533 804 HMAV-DRQD40/50 178 331 HMSV-36	533 804 HMAV-DRQD40/50 178 332 HMSV-37	
	50	533 804 HMAV-DRQD40/50 177 653 HMSV-7	533 804 HMAV-DRQD40/50 193 923 HMSV-46 177 647 HMSV-1	-	533 804 HMAV-DRQD40/50 178 332 HMSV-37	

DRQD/HMP, HMPL, SLT 组合单元

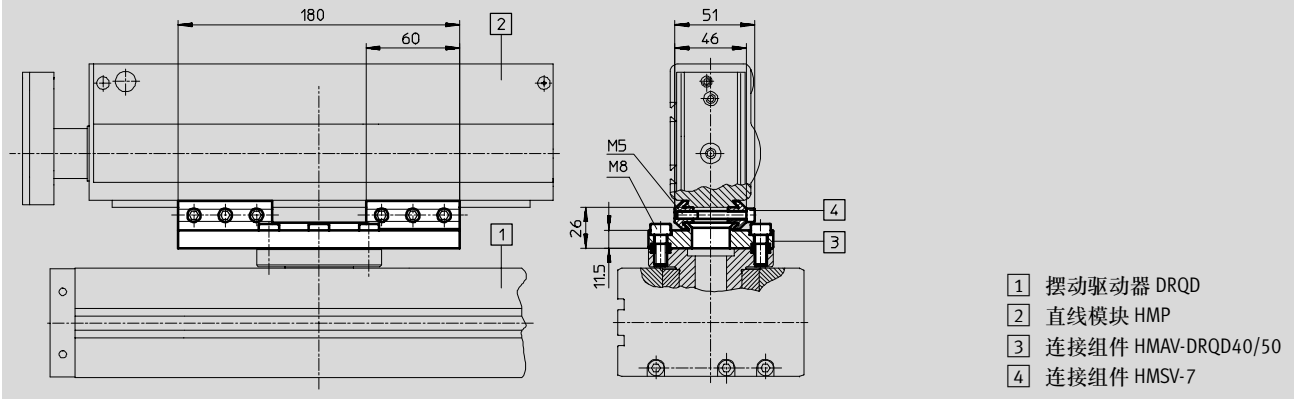
技术参数

FESTO

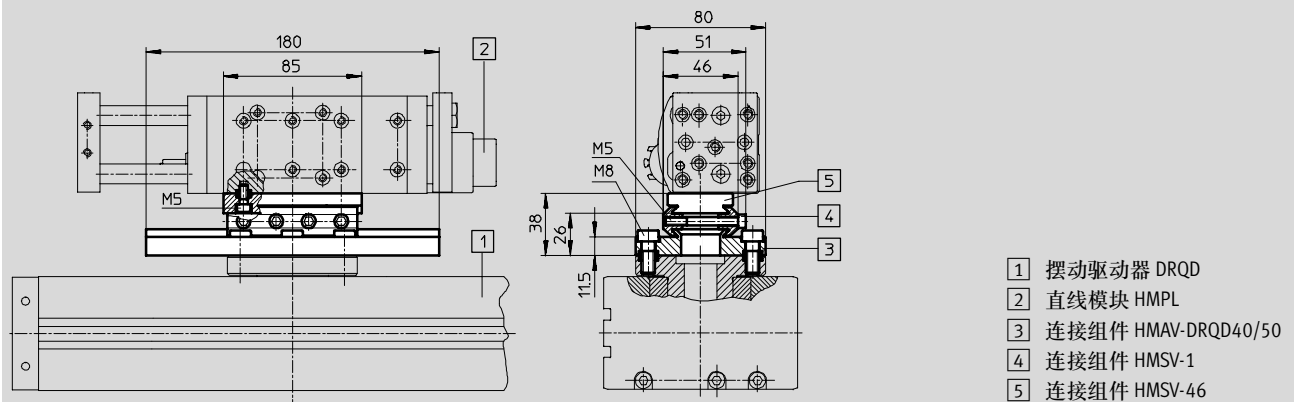
尺寸

如需下载 CAD 资料 → www.festo.com/en/engineering

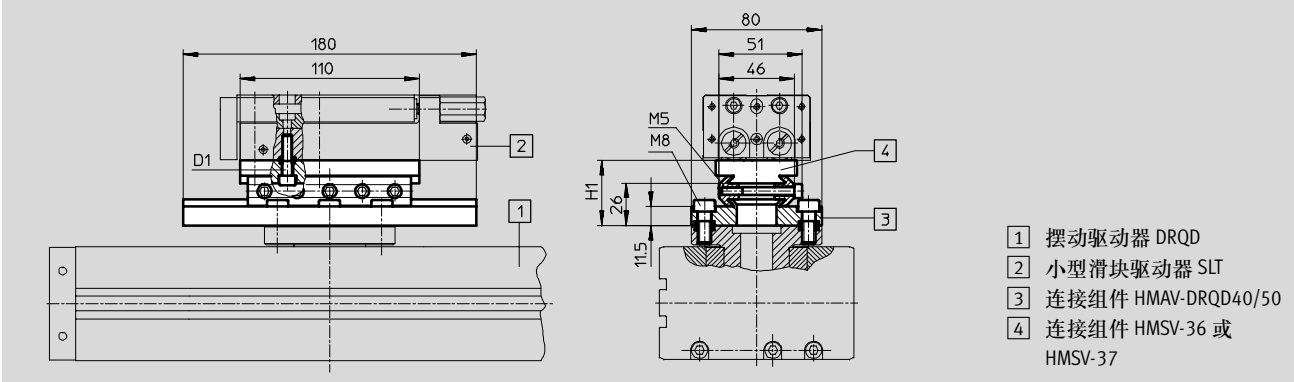
燕尾槽安装 DRQD/HMP



燕尾槽安装 DRQD/HMPL



燕尾槽安装 DRQD/SLT



型号	D1	H1	CRC ¹⁾
HMSV-36	M6	40	2
HMSV-37	M8	42	2

1) 耐腐蚀等级 2，符合 Festo 940 070 标准
 元件必须具备一定的耐腐蚀能力。外部可视元件具备基本的涂层表面，可直接与工业环境或与冷却液、润滑剂等介质接触。

系统元件
连接件

3.2

SLG/SLT 组合单元

技术参数

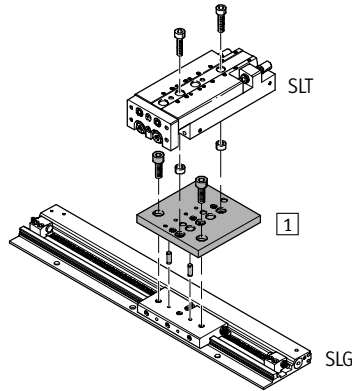
FESTO

系统元件
连接件

3.2

连接组件 HAPS

材料:
精制铝合金, 阳极氧化
定位套: 高质合金钢
不含铜和聚四氟乙烯



直接安装

1 连接组件 HAPS-11

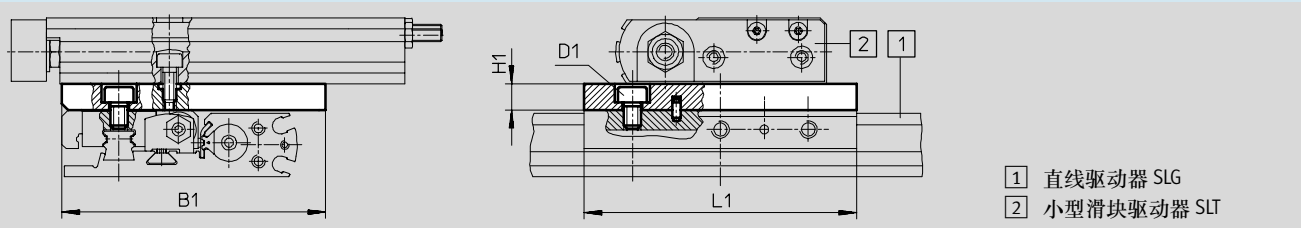
订货数据

型号	小型滑块驱动器 SLT									
	6		10		16		20		25	
	代号	型号	代号	型号	代号	型号	代号	型号	代号	型号
直接安装										
直线驱动器	8	189 533	HAPS-11	-	-	-	-	-	-	-
SLG	12	189 533	HAPS-11	189 533	HAPS-11	-	-	-	-	-
	18	-	-	189 534	HAPS-12	189 534	HAPS-12	-	-	-

尺寸

如需下载 CAD 资料 → www.festo.com/en/engineering

直接安装



1 直线驱动器 SLG
2 小型滑块驱动器 SLT

型号	B1	D1	H1	L1	CRC ¹⁾
HAPS-11	60	M4	6	42	2
HAPS-12	70	M5	8	65	2

1) 耐腐蚀等级 2, 符合 Festo 940 070 标准
元件必须具备一定的耐腐蚀能力。外部可视元件具备基本的涂层表面, 可直接与工业环境或与冷却液、润滑剂等介质接触。

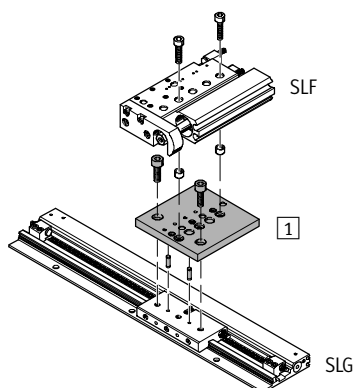
SLG/SLF 组合单元

技术参数

FESTO

连接组件 HAPS

材料:
精制铝合金, 阳极氧化
定位套: 高质合金钢
不含铜和聚四氟乙烯



直接安装
1 连接组件 HAPS-11

系统元件
连接件

3.2

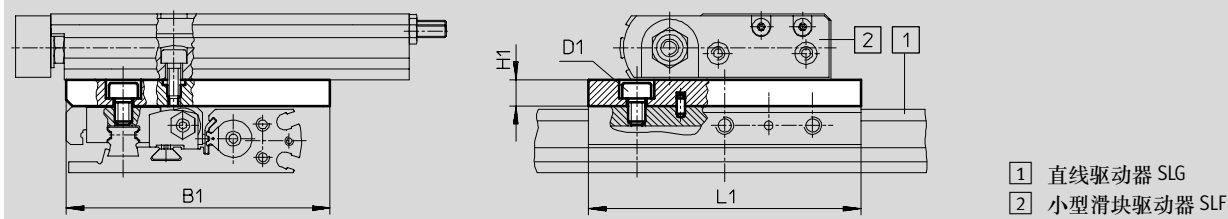
订货数据

型号		小型滑块驱动器 SLF					
		6		10		16	
		代号	型号	代号	型号	代号	型号
直接安装							
直线驱动器	8	189 533	HAPS-11	189 533	HAPS-11	-	
SLG	12	189 533	HAPS-11	189 533	HAPS-11	189 533	HAPS-11
	18	-		189 534	HAPS-12	189 534	HAPS-12

尺寸

如需下载 CAD 资料 → www.festo.com/en/engineering

直接安装



型号	B1	D1	H1	L1	CRC ¹⁾
HAPS-11	60	M4	6	42	2
HAPS-12	70	M5	8	65	2

1) 耐腐蚀等级 2, 符合 Festo 940 070 标准
元件必须具备一定的耐腐蚀能力。外部可视元件具备基本的涂层表面, 可直接与工业环境或与冷却液、润滑剂等介质接触。

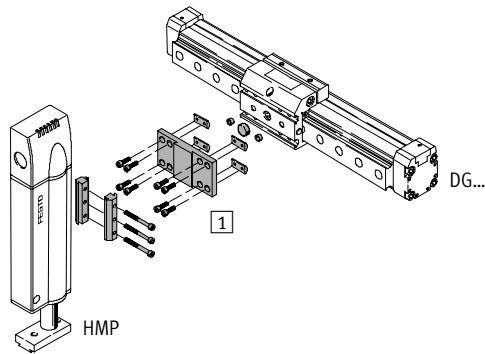
DG../HMP 组合单元

技术参数

FESTO

连接组件HMAV-DL

材料:
精制铝合金, 阳极氧化
定位套: 高质合金钢
沟槽螺母: 回火钢
不含铜和聚四氟乙烯



燕尾槽安装

1 连接组件 HMAV-DL40

订货数据

型号	直线模块HMP							
	16		20		25		32	
	代号	型号	代号	型号	代号	型号	代号	型号
燕尾槽安装								
直线驱动器	25	176 005	HMAV-DL25	176 005	HMAV-DL25	-	-	-
DG...	32	176 006	HMAV-DL32	176 006	HMAV-DL32	176 006	HMAV-DL32	-
	40	-	-	176 007	HMAV-DL40	176 007	HMAV-DL40	176 007 HMAV-DL40
	50	-	-	176 008	HMAV-DL50	176 008	HMAV-DL50	176 008 HMAV-DL50
	63	-	-	176 009	HMAV-DL63	176 009	HMAV-DL63	176 009 HMAV-DL63

DG../HMP 组合单元

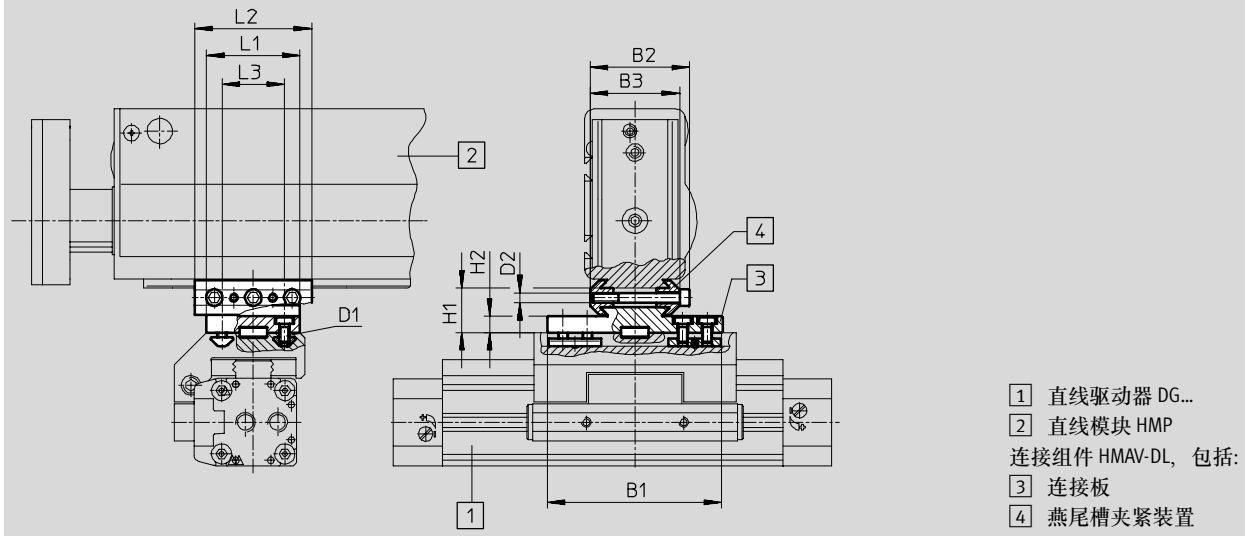
技术参数

FESTO

尺寸

如需下载 CAD 资料 → www.festo.com/en/engineering

燕尾槽安装



- 1 直线驱动器 DG...
- 2 直线模块 HMP
- 连接组件 HMAV-DL, 包括:
- 3 连接板
- 4 燕尾槽夹紧装置

型号	B1	B2	B3	D1	D2	H1	H2	L1	L2	L3	CRC ¹⁾
HMAV-DL25	90	51	46	M5	M5	23	8.5	48	60	32	2
HMAV-DL32								63.5		47	2
HMAV-DL40	80			M8		26	11.5	78	120	98	120
HMAV-DL50		120	90		2						
HMAV-DL63											

1) 耐腐蚀等级 2, 符合 Festo 940 070 标准
 元件必须具备一定的耐腐蚀能力。外部可视元件具备基本的涂层表面, 可直接与工业环境或与冷却液、润滑剂等介质接触。

系统元件
连接件

3.2

DG...-HD/HMP 组合单元

技术参数

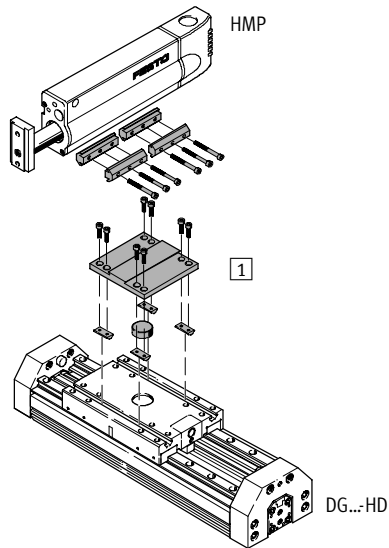
FESTO

系统元件
连接件

3.2

连接组件 HMAV-HD

材料:
精制铝合金, 阳极氧化
定位套: 高质合金钢
沟槽螺母: 回火钢
不含铜和聚四氟乙烯



燕尾槽安装

1 连接组件 HMAV-HD18

订货数据								
型号	直线模块 HMP							
	16	20		25		32		
	代号	型号	代号	型号	代号	型号	代号	型号
燕尾槽连接								
直线驱动器 DG...带重	18	176 002	HMAV-HD18	176 002	HMAV-HD18	176 002	HMAV-HD18	-
载导轨HD	25	-		176 003	HMAV-HD25	176 003	HMAV-HD25	176 003 HMAV-HD25
	40	-		176 004	HMAV-HD40	176 004	HMAV-HD40	176 004 HMAV-HD40

DG...-HD/HMP 组合单元

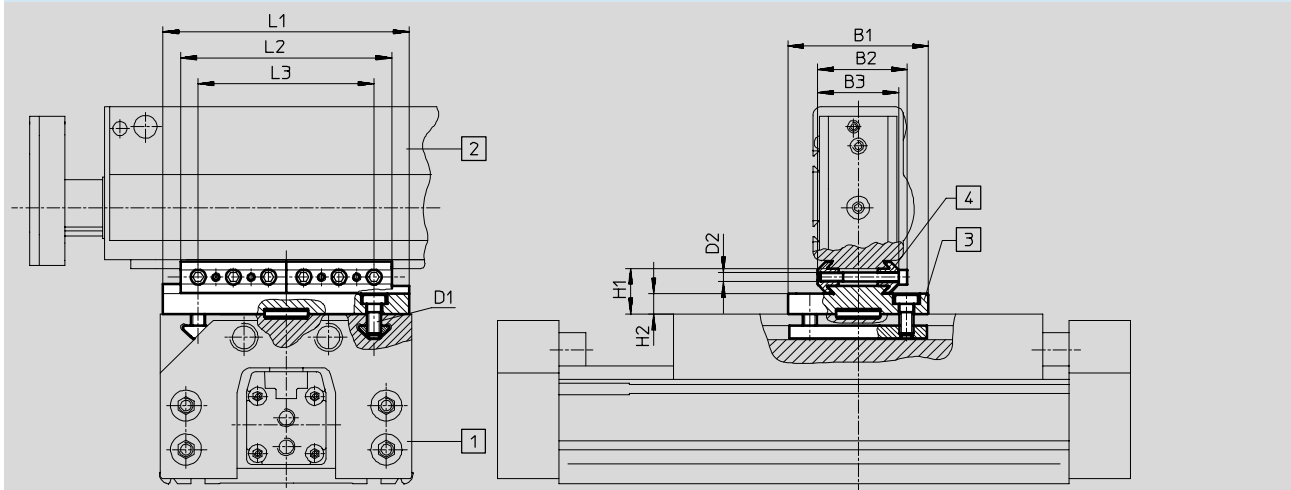
技术参数

FESTO

尺寸

如需下载 CAD 资料 → www.festo.com/en/engineering

燕尾槽安装



- 1) 直线驱动器 DG...带重载导轨HD
- 2) 直线模块 HMP
- 连接组件 HMAV-HD, 包括:
- 3) 连接板
- 4) 燕尾槽夹紧装置

系统元件
连接件

3.2

型号	B1	B2	B3	D1	D2	H1	H2	L1	L2	L3	CRC ¹⁾
HMAV-HD18	90	51	46	M5	M5	23	8.5	110	120	80	2
HMAV-HD25	80			M8		26	11.5	140		100	2
HMAV-HD40				180		180	140	2			

1) 耐腐蚀等级 2, 符合 Festo 940 070 标准
元件必须具备一定的耐腐蚀能力。外部可视元件具备基本的涂层表面, 可直接与工业环境或与冷却液、润滑剂等介质接触。

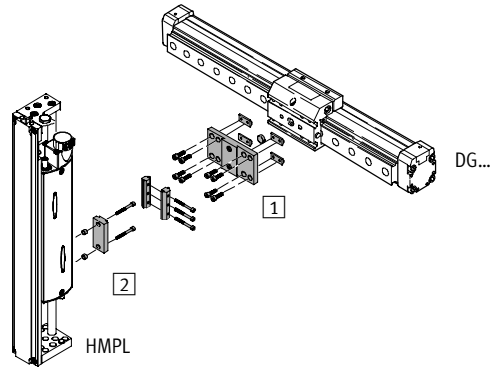
DG../HMPL 组合单元

技术参数

FESTO

连接组件HMAV, HMSV

材料:
精制铝合金, 阳极氧化
定位套: 高质合金钢
沟槽螺母: 回火钢
不含铜和聚四氟乙烯



燕尾槽安装

1 连接组件 HMAV-DL25

2 连接组件 HMSV-46

订货数据

型号	直线模块 HMPL						
	12		16		20		
	代号	型号	代号	型号	代号	型号	
燕尾槽安装							
直线驱动器	DGPL-25	176 005	HMAV-DL25	176 005	HMAV-DL25	176 005	HMAV-DL25
	DGPIL-25	193 923	HMSV-46	193 923	HMSV-46	193 923	HMSV-46
	DGE-25-KF DGE-25-RF						
	DGPL-32	-		176 006	HMAV-DL32	176 006	HMAV-DL32
	DGPIL-32			193 923	HMSV-46	193 923	HMSV-46
	DGPL-40	-		-		176 007	HMAV-DL40
	DGPIL-40					193 923	HMSV-46
	DGE-40-KF DGE-40-RF						

DG../HMPL 组合单元

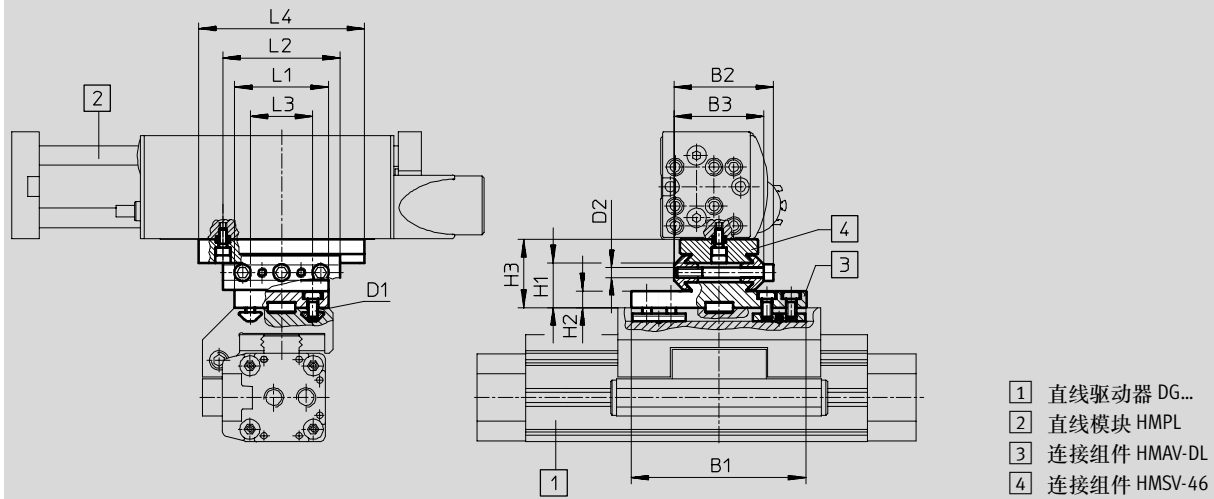
技术参数

FESTO

尺寸

如需下载 CAD 资料 → www.festo.com/en/engineering

燕尾槽安装



型号	B1	B2	B3	D1	D2	H1	H2	H3	L1	L2	L3	L4	CRC ¹⁾
HMAV-DL25 HMSV-46	90	51	46	M5	M5	23	8.5	35	48	60	32	85	2
HMAV-DL-32 HMSV-46									63.5		47		2
HMAV-DL40 HMSV-46									78	64	55		2
											2		

1) 耐腐蚀等级 2，符合 Festo 940 070 标准
元件必须具备一定的耐腐蚀能力。外部可视元件具备基本的涂层表面，可直接与工业环境或与冷却液、润滑剂等介质接触。

系统元件
连接件

3.2

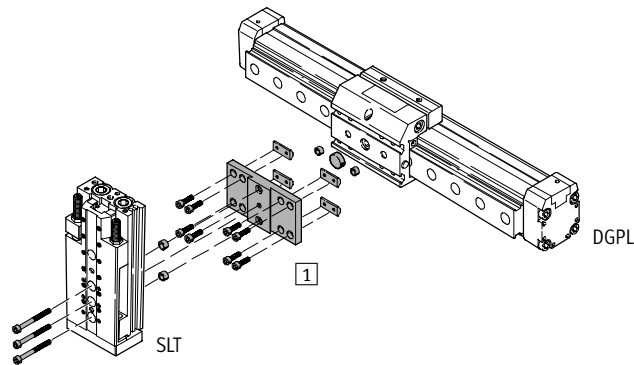
DG../SLT 组合单元

技术参数

FESTO

连接组件 HMSV

材料:
精制铝合金, 阳极氧化
定位套: 高质合金钢
沟槽螺母: 回火钢
不含铜和聚四氟乙烯



燕尾槽安装

1 连接组件 HMSV-43

订货数据

型号		小型滑块驱动器 SLT			
		10 代号 型号	16 代号 型号	20 代号 型号	25 代号 型号
燕尾槽安装					
直线驱动器	DPGL-18	189 656 HMSV-40	189 657 HMSV-41	-	-
	DGPL-25 DGPI-25 DGE-25-KF DGE-25-RF	-	189 658 HMSV-42	189 659 HMSV-43	-
	DGPL-32 DGPI-32	-	-	189 660 HMSV-44	189 661 HMSV-45

DG../SLT 组合单元

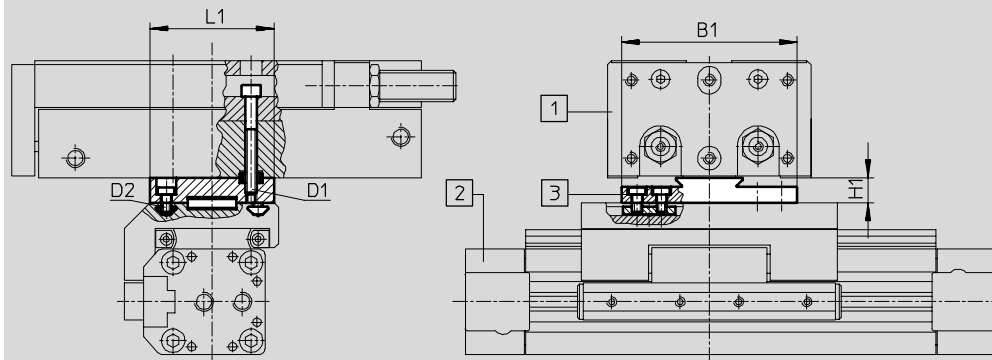
技术参数

FESTO

尺寸

如需下载 CAD 资料 → www.festo.com/en/engineering

燕尾槽安装



- ① 小型滑块驱动器 SLT
- ② 直线驱动器 DG...
- ③ 连接组件 HMSV

型号	B1	D1	D2	H1	L1	CRC ¹⁾
HMSV-40	80	M4	M5	12	40	2
HMSV-41		M5				2
HMSV-42	90	M6		13	54	2
HMSV-43						2
HMSV-44						2
HMSV-45				63.5	2	

1) 耐腐蚀等级 2，符合 Festo 940 070 标准
 元件必须具备一定的耐腐蚀能力。外部可视元件具备基本的涂层表面，可直接与工业环境或与冷却液、润滑剂等介质接触。

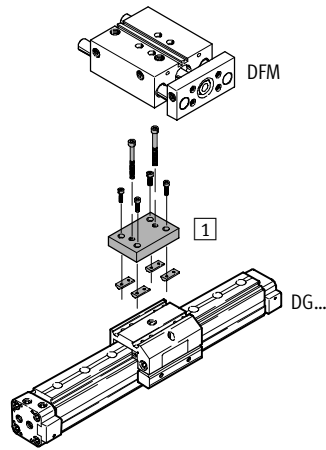
DG.../DFM 组合单元

技术参数

FESTO

连接板组件 HAPB

材料:
精制铝合金, 阳极氧化
沟槽螺母: 回火钢
不含铜和聚四氟乙烯



直接安装

1 连接板组件 HAPB-20/25

订货数据

型号		导向单元 DFM											
		12		16		20		25		32		40	
		代号	型号	代号	型号	代号	型号	代号	型号	代号	型号	代号	型号
直接安装													
直线驱动器	DGPL-25	192 690		192 690		-		-		-		-	
	DGPIL-25	HAPB-12/16		HAPB-12/16									
	DGE-25-KF DGE-25-RF												
	DGPL-32	-		-		192 691		192 691		-		-	
	DGPIL-32					HAPB-20/25		HAPB-20/25					
	DGPL-40	-		-		-		-		192 692		192 692	
	DGPIL-40									HAPB-32/40		HAPB-32/40	
	DGE-40-KF DGE-40-RF												

DG../DFM 组合单元

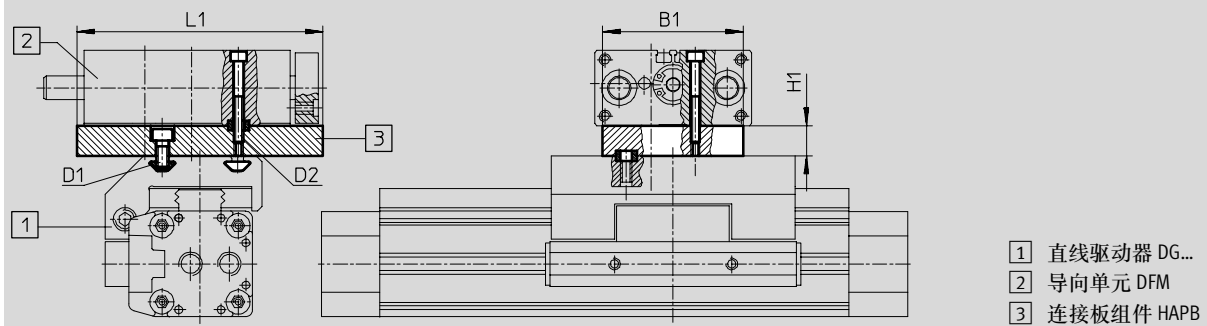
技术参数

FESTO

尺寸

如需下载 CAD 资料 → www.festo.com/en/engineering

直接安装



型号	B1	D1	D2	H1	L1	CRC ¹⁾
HAPB-12/16	60	M5	M4	13	105	2
HAPB-20/25	83		M5		115	2
HAPB-32/40	110		M6	15	132	2

1) 耐腐蚀等级 2，符合 Festo 940 070 标准
元件必须具备一定的耐腐蚀能力。外部可视元件具备基本的涂层表面，可直接与工业环境或与冷却液、润滑剂等介质接触。

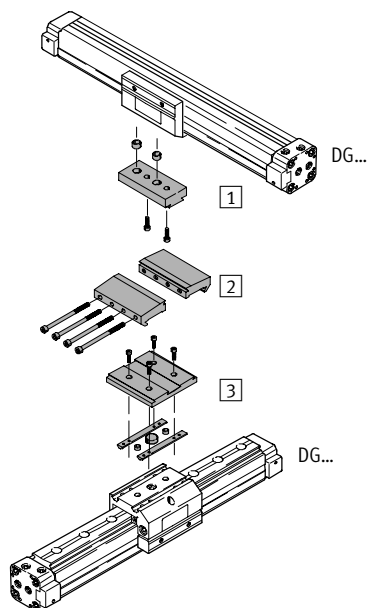
DG.../DG...组合单元

技术参数

FESTO

连接板组件 HAPB, 连接组件 HAVB

材料:
精制铝合金, 阳极氧化
定位套: 高质合金钢
沟槽螺母: 回火钢
不含铜和聚四氟乙烯



燕尾槽安装

- 1 连接板组件 HAPB-2
- 2 连接组件 HAVB-8
- 3 连接板组件 HAPB-4

订货数据

型号	直线驱动器										
	DPGL-12 DGE-12-KF DGE-12-RF		DGPL-18 DGE-18-KF DGE-18-RF		DPGL-25 DGE-25-KF DGE-25-RF DGPIIL-25		DPGL-32 DGPIIL-32		DGPL-40 DGE-40-KF DGE-40-RF DGPIIL-40		
	代号	型号	代号	型号	代号	型号	代号	型号	代号	型号	
燕尾槽安装											
直线驱动器	DGPL-25	163 200	HAPB-1	163 201	HAPB-2	163 202	HAPB-3 ¹⁾	-	-	-	
	DGPIL-25	163 243	HAVB-7	163 244	HAVB-8	163 241	HAVB-5 ¹⁾	-	-	-	
	DGE-25-KF DGE-25-RF	163 202	HAPB-3	163 202	HAPB-3						
DGPL-32 DGPIIL-32	-	-	-	163 201	HAPB-2	163 202	HAPB-3	163 203	HAPB-4 ¹⁾	-	
	-	-	-	163 244	HAVB-8	163 241	HAVB-5 ¹⁾	163 241	HAVB-5 ¹⁾	-	
	-	-	-	163 203	HAPB-4	163 203	HAPB-4				
DGPL-40 DGPIIL-40 DGE-40-KF DGE-40-RF	-	-	-	-	-	163 202	HAPB-3	163 203	HAPB-4	163 204	HAPB-5 ¹⁾
	-	-	-	-	-	163 241	HAVB-5 ¹⁾	163 241	HAVB-5 ¹⁾	163 241	HAVB-5 ¹⁾
	-	-	-	-	-	163 204	HAPB-5	163 204	HAPB-5		

1) 需要2个该组件。

尺寸 → 5 / 3.2-46

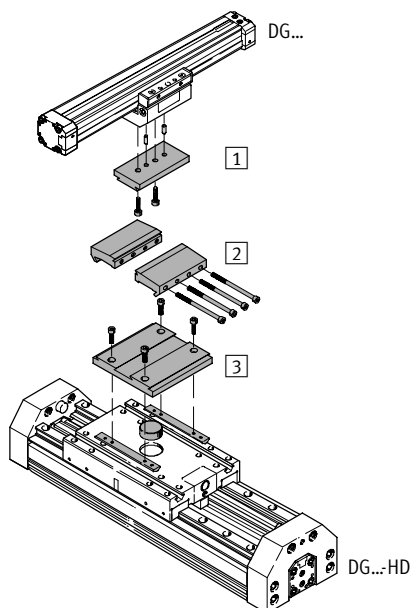
DG...-HD/DG...组合单元

技术参数

FESTO

连接板组件 HAPB, 连接组件 HAVB

材料:
精制铝合金, 阳极氧化
定位销/套: 高质合金钢
沟槽螺母: 回火钢
不含铜和聚四氟乙烯



燕尾槽安装

- 1 连接板组件 HAPB-2
- 2 连接组件 HAVB-8
- 3 连接板组件 HAPB-7

订货数据

型号	直线驱动器										
	DPGL-12 DGE-12-KF		DGPL-18 DGE-18-KF		DPGL-25 DGE-25-KF DGE-25-RF DGPIL-25		DPGL-32 DGPIL-32		DGPL-40 DGE-40-KF DGE-40-RF DGPIL-40		
	代号	型号	代号	型号	代号	型号	代号	型号	代号	型号	
燕尾槽安装											
直线驱动器 DG...带重	12	163 200	HAPB-1	-	-	-	-	-	-	-	
载导轨 HD		163 243	HAVB-7								
		163 205	HAPB-6								
	18	163 200	HAPB-1	163 201	HAPB-2	-	-	-	-	-	
		163 243	HAVB-7	163 244	HAVB-8						
		163 206	HAPB-7	163 206	HAPB-7						
	25	163 200	HAPB-1	163 201	HAPB-2	163 202	HAPB-3	-	-	-	
		163 243	HAVB-7	163 244	HAVB-8	163 241	HAVB-5 ¹⁾				
		163 207	HAPB-8	163 207	HAPB-8	163 207	HAPB-8				
	40	-	-	-	-	163 202	HAPB-3	163 203	HAPB-4	163 204	HAPB-5
						163 241	HAVB-5 ¹⁾	163 241	HAVB-5 ¹⁾	163 241	HAVB-5 ¹⁾
						163 208	HAPB-9	163 208	HAPB-9	163 208	HAPB-9

1) 需要2个该组件。

尺寸 → 5 / 3.2-46

系统元件
连接件

3.2

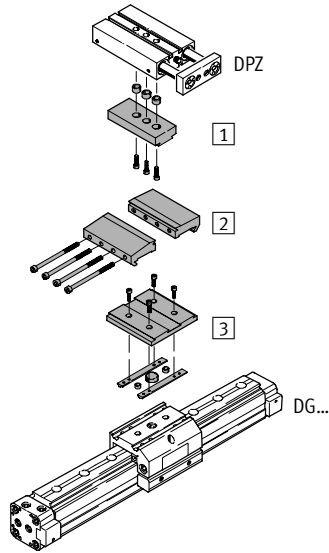
DG.../DPZ 组合单元

技术参数

FESTO

连接板组件 HAPB, 连接组件 HAVB

材料:
精制铝合金, 阳极氧化
定位套: 高质合金钢
沟槽螺母: 回火钢
不含铜和聚四氟乙烯



燕尾槽安装

- 1 连接板组件 HAPB-18
- 2 连接组件 HAVB-8
- 3 连接板组件 HAPB-4

订货数据

型号	双活塞气缸 DPZ								
	16		20		25		32		
	代号	型号	代号	型号	代号	型号	代号	型号	
燕尾槽安装									
直线驱动器	DGPL-25	163 216	HAPB-17	163 217	HAPB-18	-	-	-	
	DGPIL-25	163 244	HAVB-8	163 244	HAVB-8	-	-	-	
	DGE-25-KF	163 202	HAPB-3	163 202	HAPB-3	-	-	-	
	DGE-25-RF	-	-	-	-	-	-	-	
	DGPL-32	163 216	HAPB-17	163 217	HAPB-18	163 218	HAPB-19	-	
	DGPIL-32	163 244	HAVB-8	163 244	HAVB-8	163 244	HAVB-8	-	
		163 203	HAPB-4	163 203	HAPB-4	163 203	HAPB-4	-	
	DGPL-40	-	-	163 217	HAPB-18	163 218	HAPB-19	163 219	HAPB-20
	DGPIL-40	-	-	163 244	HAVB-8	163 244	HAVB-8	163 244	HAVB-8
	DGE-40-KF	-	-	163 204	HAPB-5	163 204	HAPB-5	163 204	HAPB-5
	DGE-40-RF	-	-	-	-	-	-	-	-

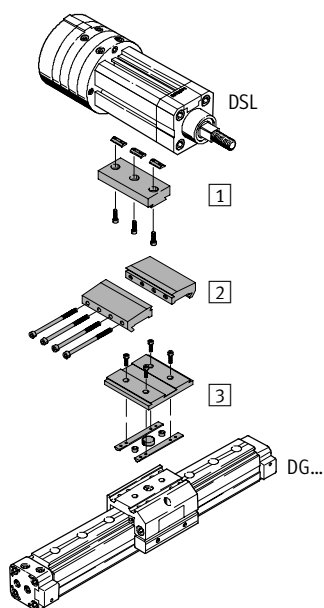
尺寸 → 5 / 3.2-46

DG../DSL 组合单元

技术参数

连接板组件 HAPB, 连接组件 HAVB

材料:
精制铝合金, 阳极氧化
定位套: 高质合金钢
沟槽螺母: 回火钢
不含铜和聚四氟乙烯



燕尾槽安装

- 1 连接板组件 HAPB-15
- 2 连接组件 HAVB-8
- 3 连接板组件 HAPB-4

订货数据		摆动/直线单元 DSL								
型号		16		20		25		32		
		代号	型号	代号	型号	代号	型号	代号	型号	
燕尾槽安装										
直线驱动器	DPGL-25	163 214	HAPB-15	163 214	HAPB-15	163 215	HAPB-16	-		
	DGPIL-25	163 244	HAVB-8	163 244	HAVB-8	163 244	HAVB-8	-		
	DGE-25-KF	163 202	HAPB-3	163 202	HAPB-3	163 202	HAPB-3	-		
	DGPL-32	-		163 214	HAPB-15	163 215	HAPB-16	163 215	HAPB-16	
	DGPIL-32	-		163 244	HAVB-8	163 244	HAVB-8	163 244	HAVB-8	
		-			163 203	HAPB-4	163 203	HAPB-4	163 203	HAPB-4
	DGPL-40	-			-		163 215	HAPB-16	163 215	HAPB-16
DGPIL-40	-			-		163 244	HAVB-8	163 244	HAVB-8	
DGE-40-KF	-			-		163 204	HAPB-5	163 204	HAPB-5	

尺寸 → 5 / 3.2-46

DPZ, SPZ/DPZ, SPZ 组合单元

技术参数

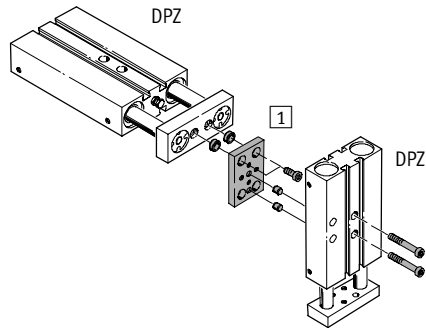
FESTO

系统元件
连接件

3.2

连接板 BPL

材料:
精制铝合金, 阳极氧化
定位套: 高质合金钢
不含铜和聚四氟乙烯



直接安装

1 连接板 BPL-1

订货数据		双活塞气缸 DPZ, 滑块驱动器单元 SPZ									
型号		10		16		20		25		32	
		代号	型号	代号	型号	代号	型号	代号	型号	代号	型号
直接安装											
双活塞气缸	10	-		-		-		-		-	
DPZ, 滑块驱动器	16	-		-		-		-		-	
单元 SPZ	20	150 929	BPL-1	150 929	BPL-1	150 930	BPL-2	-		-	
	25	150 929	BPL-1	150 929	BPL-1	150 930	BPL-2	150 931	BPL-3	-	
	32	150 929	BPL-1	150 929	BPL-1	150 930	BPL-2	150 931	BPL-3	150 931	BPL-3

DPZ, SPZ/DPZ, SPZ 组合单元

技术参数

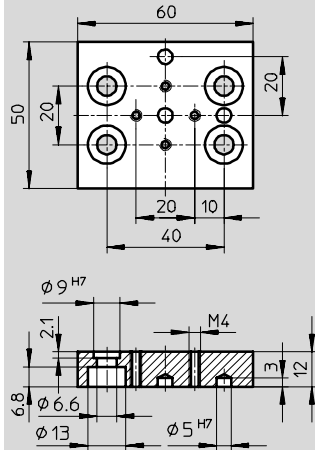
FESTO

尺寸

如需下载 CAD 资料 → www.festo.com/en/engineering

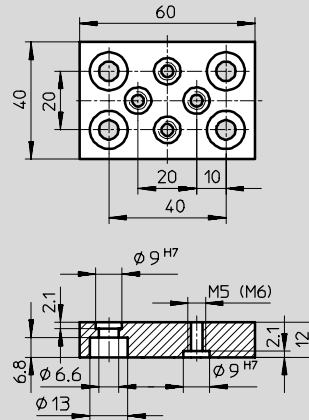
直接安装

BPL-1



BPL-2

BPL-3 (括号中的尺寸)



型号	CRC ¹⁾
BPL-1	2
BPL-2	2
BPL-3	2

- 1) 耐腐蚀等级 2，符合 Festo 940 070 标准
 元件必须具备一定的耐腐蚀能力。外部可视元件具备基本的涂层表面，可直接与工业环境或与冷却液、润滑油等介质接触。

系统元件
连接件

3.2

驱动器/驱动器组合单元

技术参数

FESTO

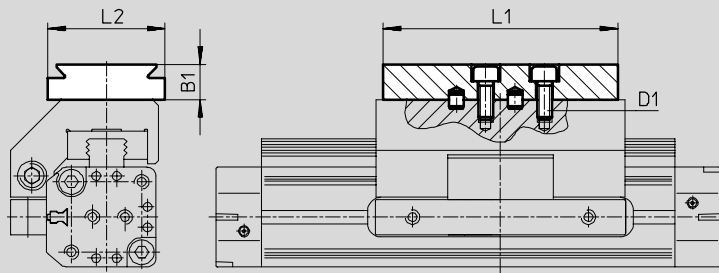
系统元件
连接件

3.2

尺寸

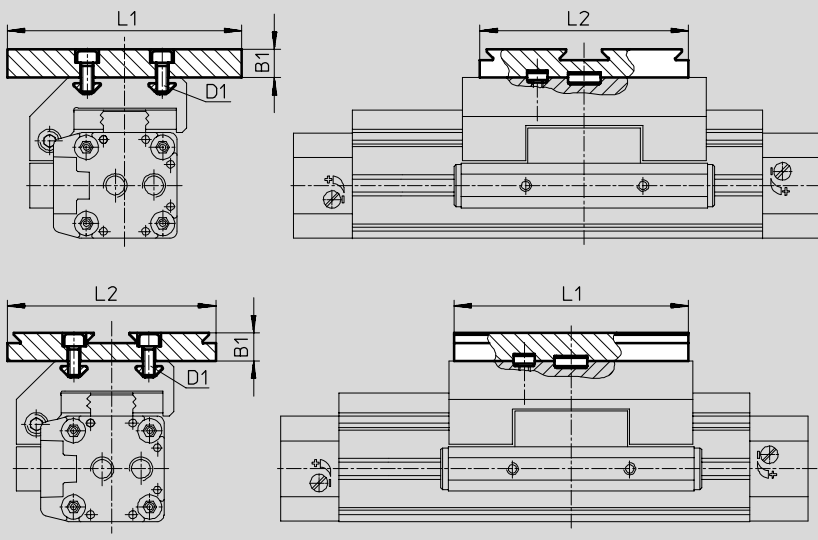
如需下载 CAD 资料 → www.festo.com/en/engineering

燕尾槽安装



型号	B1	D1	L1	L2	CRC ¹⁾
HAPB-1	12	M4	60	40	2
HAPB-2		M5	80		2

燕尾槽安装



型号	B1	D1	L1	L2	CRC ¹⁾
HAPB-3	12	M5	100	89	2
HAPB-4					2
HAPB-5					2

1) 耐腐蚀等级 2，符合 Festo 940 070 标准
元件必须具备一定的耐腐蚀能力。外部可视元件具备基本的涂层表面，可直接与工业环境或与冷却液、润滑剂等介质接触。

驱动器/驱动器组合单元

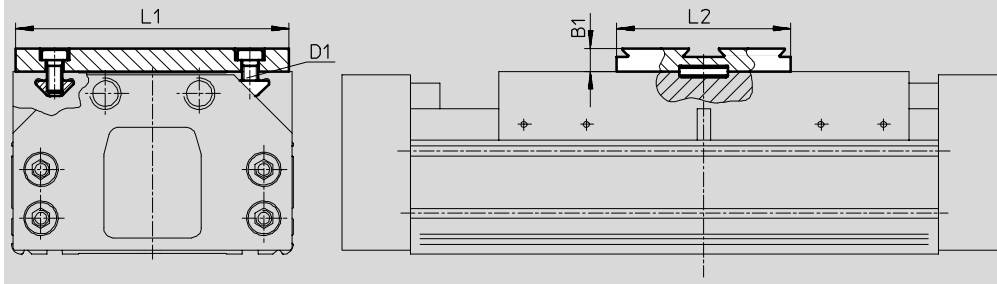
技术参数

FESTO

尺寸

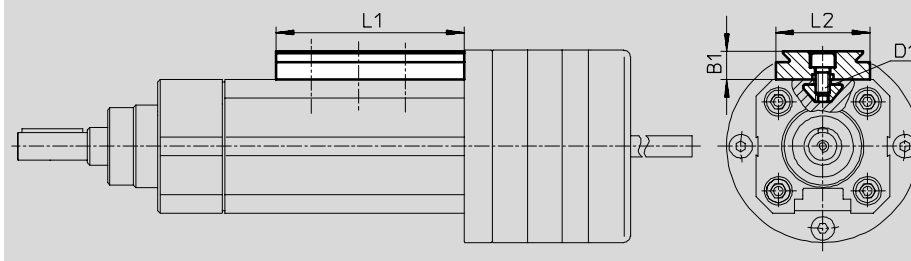
如需下载 CAD 资料 → www.festo.com/en/engineering

燕尾槽安装



型号	B1	D1	L1	L2	CRC ¹⁾
HAPB-6	12	M5	80	89	2
HAPB-7			100		2
HAPB-8		M8	140		2
HAPB-9			180		2

燕尾槽安装



型号	B1	D1	L1	L2	CRC ¹⁾
HAPB-15	12	M5	80	40	2
HAPB-16		M6			2

1) 耐腐蚀等级 2，符合 Festo 940 070 标准
 元件必须具备一定的耐腐蚀能力。外部可视元件具备基本的涂层表面，可直接与工业环境或与冷却液、润滑剂等介质接触。

系统元件
连接件

3.2

驱动器/驱动器组合单元

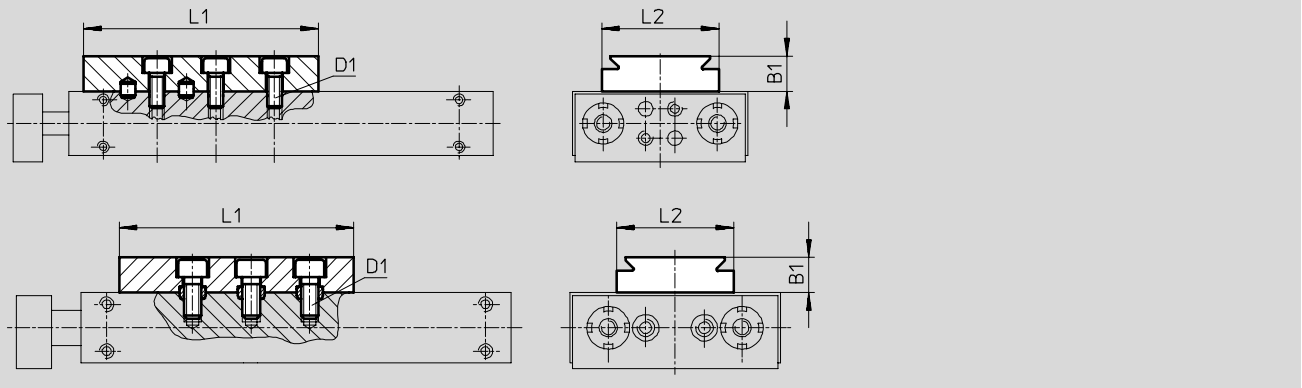
技术参数

FESTO

尺寸

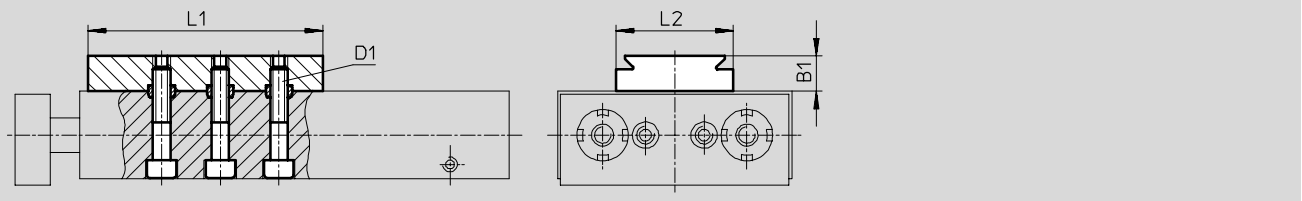
如需下载 CAD 资料 → www.festo.com/en/engineering

燕尾槽安装



型号	B1	D1	L1	L2	CRC ¹⁾
HAPB-17	12	M5	80	40	2
HAPB-18		M6			2

燕尾槽安装



型号	B1	D1	L1	L2	CRC ¹⁾
HAPB-19	12	M6	80	40	2
HAPB-20					2

1) 耐腐蚀等级 2，符合 Festo 940 070 标准
 元件必须具备一定的耐腐蚀能力。外部可视元件具备基本的涂层表面，可直接与工业环境或与冷却液、润滑剂等介质接触。

系统元件
连接件

3.2

驱动器/驱动器组合单元

技术参数

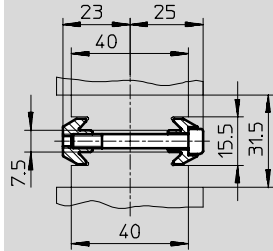
FESTO

尺寸

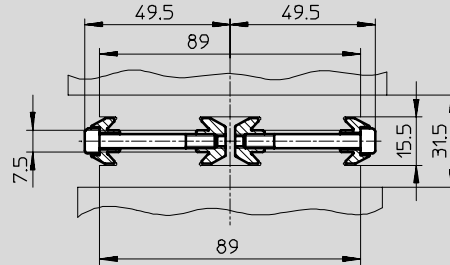
如需下载 CAD 资料 → www.festo.com/en/engineering

燕尾槽安装

将两个连接板组件和一个连接组件装配在一起



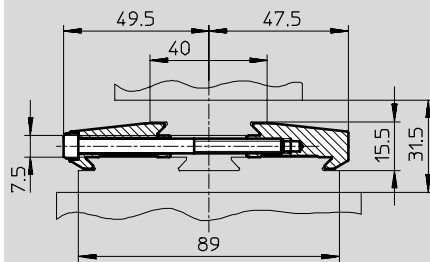
将两个连接板组件和两个连接组件装配在一起



型号	长度 L1 ¹⁾ [mm]	CRC ²⁾
HAVB-1	20	2
HAVB-2	40	2
HAVB-3	60	2
HAVB-4	80	2
HAVB-5	100	2

燕尾槽安装

将两个连接板组件和一个连接组件装配在一起



型号	长度 L1 ¹⁾ [mm]	CRC ²⁾
HAVB-6	40	2
HAVB-7	60	2
HAVB-8	80	2
HAVB-9	100	2

- 1) 连接组件的长度: 与连接板组件HAPB的长度 L1比较。
- 2) 耐腐蚀等级 2, 符合 Festo 940 070标准
元件必须具备一定的耐腐蚀能力。外部可视元件具备基本的涂层表面, 可直接与工业环境或与冷却液、润滑剂等介质接触。

系统元件
连接件

3.2