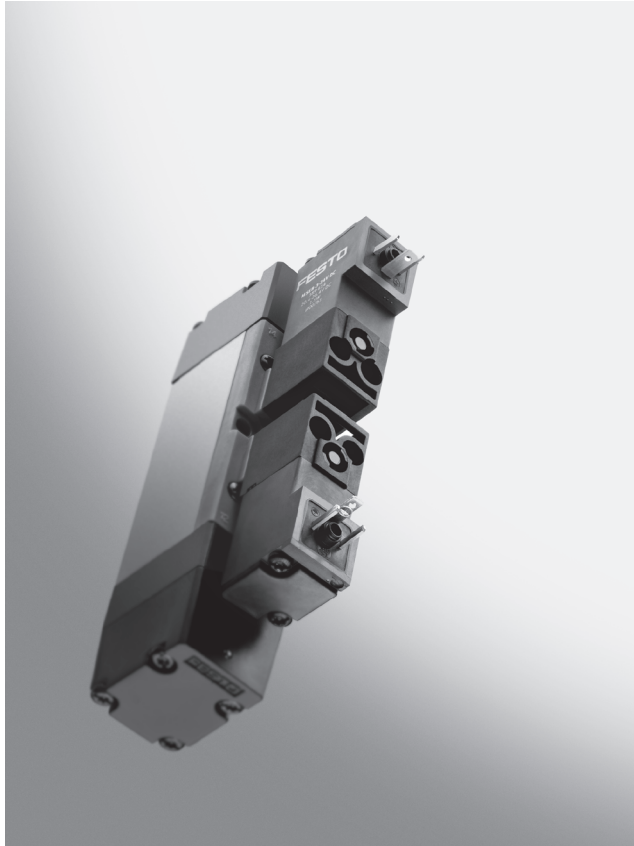


電磁閥, ISO 15407-1



- 電控或氣控閥
- 具內嚮導或外嚮導氣源
- 氣壓或機械回位

標準方向控制閥
ISO 15407-1 (VDMA 24563)

3.1

詳細產品訊息
→ DVD-ROM 和 xdki.festo.com.tw

閥品範圍概覽 - 電磁閥					
驅動類型	閥體功能		qnN [l/min]		嚮導氣源
			規格 02	規格 01	
N2 電磁線圈 12, 24 V DC 110, 230 V AC 中間插頭 VSVA 24 V DC	2x 3/2	常閉	440 ... 500	950 ... 1,000	內/外
		常開			
		常閉/開			
	5/2	單線圈	500	1,000	
		雙線圈			
	5/3	中位全閉型	450 ... 500	1,000	
		中位加壓型			
中位排氣型					

產品範圍概覽 - 氣控閥					
驅動類型	閥體功能		qnN [l/min]		嚮導氣源
			規格 02	規格 01	
氣控閥	5/2	單嚮導氣控	500	1,000	無
		雙嚮導氣控			
	5/3	中位全閉型	500	1,000	
		中位加壓型			
		中位排氣型			

電磁閥 MN2H/JMN2H, ISO 15407-1

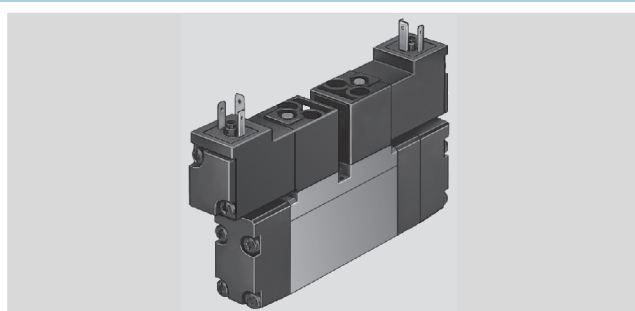
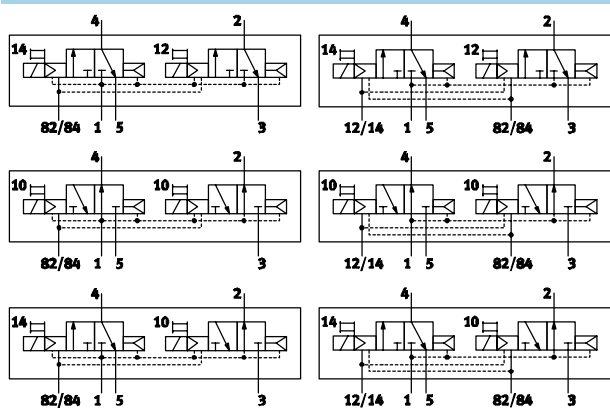
FESTO

標準方向控制閥
ISO 15407-1 (VDMA 24563)

3.1

主要技術參數		02				01			
規格									
閥體功能		2x3/2 單線圈	5/2 單線圈	5/2 雙線圈	5/3 常閉	2x3/2 單線圈	5/2 單線圈	5/2 雙線圈	5/3 常閉
底座	1, 2, 3, 4, 5 12, 14	G1/8				G1/4 嚮導氣源			
安裝方式		通過底座上的安裝孔位							
環境溫度	[°C]	-10 ... +50							
介質溫度	[°C]	-10 ... +50		-5 ... +50		-10 ... +50		-5 ... +50	
電參數 - N2 電磁線圈									
工作電壓	[V DC]	24							
	[V AC]	110, 230 (50 ... 60 Hz)							
消耗功率	DC [W]	1.5							
	AC [VA]	切换: 3 保持: 2.4							
保護等級, 符合 EN 60529 標準		IP65 (與插座組合使用時)							

2個 3/2-way 閥

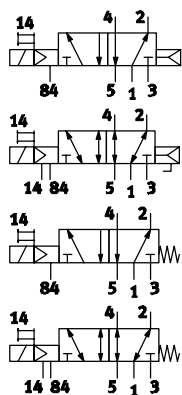


技術資料		下載 CAD 資料 → xdki.festo.com.tw	
規格		01	
工作壓力 內嚮導氣源	[bar]	2 ... 10	
工作壓力 外嚮導氣源	[bar]	-0.9 ... +10	-0.9 ... +16
嚮導壓力	[bar]	2 ... 10	
標準額定流量 qnN	[l/min]	450	950
開/關反應時間	[ms]	15/16	20/33
設計特點		滑動閥	
長/寬/高	[mm]	106/18/70	108/27/71

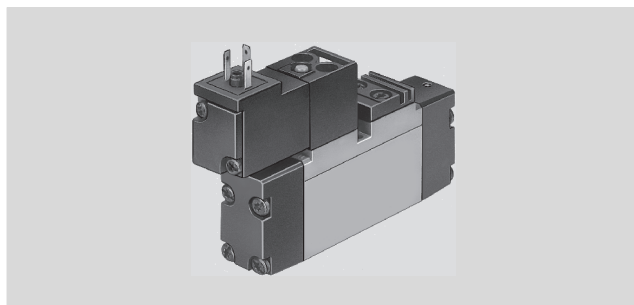
電磁閥 MN2H/JMN2H, ISO 15407-1

FESTO

5/2-way 閥，單線圈



材料
 外殼: 壓鑄鋁合金，聚醋酸酯
 密封件: 丁晴橡膠

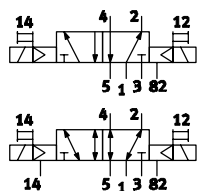


技術資料

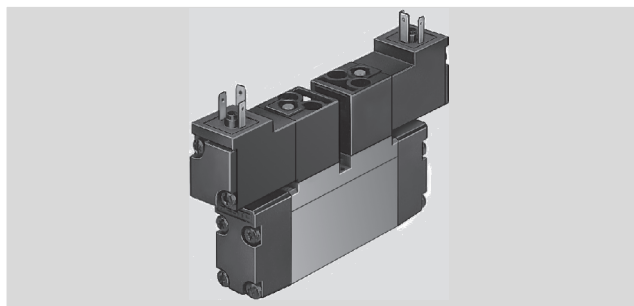
下載 CAD 資料 → xdki.festo.com.tw

規格	02		01		
回位方式	機械	氣壓	機械	氣壓	
工作壓力	[bar]	3 ... 10	2 ... 10	3 ... 10	2 ... 10
內嚮導氣源					
工作壓力	[bar]	-0.9 ... +10		-0.9 ... +16	
外嚮導氣源					
嚮導壓力	[bar]	3 ... 10	2 ... 10	3 ... 10	2 ... 10
標準額定流量 qnN	[l/min]	500		1,000	
開/關反應時間	[ms]	18/34	23/27	24/58	31/43
設計特點	滑動閥				
長/寬/高	[mm]	108/18/70	96/18/70	109/27/71	

5/2-way 閥，雙線圈



材料
 外殼: 壓鑄鋁合金，聚醋酸酯
 密封件: 丁晴橡膠



技術資料

下載 CAD 資料 → xdki.festo.com.tw

規格	02	01	
工作壓力	[bar]	2 ... 10	
內嚮導氣源			
工作壓力	[bar]	-0.9 ... +10	-0.9 ... +16
外嚮導氣源			
嚮導壓力	[bar]	2 ... 10	
標準額定流量 qnN	[l/min]	500	1,000
轉換時間	[ms]	16	18
設計特點	滑動閥		
長/寬/高	[mm]	106/18/70	108/27/71

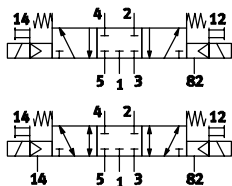
標準方向控制閥
 ISO 15407-1 (VDMA 24563)

3.1

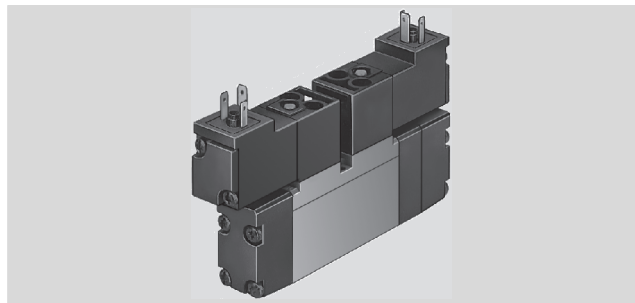
電磁閥 MN2H/JMN2H, ISO 15407-1

FESTO

5/3-way 閥，中位全閉型



材料
 外殼: 壓鑄鋁合金，聚醋酸酯
 密封件: 丁晴橡膠



技術資料		下載 CAD 資料 → xdki.festo.com.tw	
規格		02	01
工作壓力 內嚮導氣源	[bar]	2 ... 10	
工作壓力 外嚮導氣源	[bar]	-0.9 ... +10	-0.9 ... +16
嚮導壓力	[bar]	2 ... 10	
標準額定流量 qnN	[l/min]	450	950
開/關反應時間	[ms]	15/16	20/33
設計特點		滑動閥	
長/寬/高	[mm]	106/18/70	108/27/71

標準方向控制閥
 ISO 15407-1 (VDMA 24563)

3.1

電磁閥 MN2H/JMN2H, ISO 15407-1

FESTO

訂貨代號

型號	
電磁閥，具 N2 型線圈 符合 ISO 15407-1 標準	
MN2H	單線圈
JMN2H	雙線圈
閥體功能	
MN2H	
2x3G	2個 3/2-way 閥，常閉
2x3O	2個 3/2-way 閥，常開
2x3O-G	2個 3/2-way 閥， 1個常閉，1個常開
5/2-D	5/2-way 閥，單線圈
5/3G-D	5/3-way 閥，中位全閉型
JMN2H	
5/2-D	5/2-way 閥，雙線圈
連接口	
01	孔型符合 ISO 標準，規格 26 mm (01)
02	孔型符合 ISO 標準，規格 18 mm (02)
回位方式，用於 5/2-way，單線圈閥	
-	氣壓彈簧
FR	機械彈簧
嚮導氣源	
-	內
S	外
工作電壓	
-	24 V DC
110AC	110 V AC
230AC	230 V AC

訂貨實例:

JMN2H-5/2-D-02-S-110AC

標準方向控制閥
ISO 15407-1 (VDMA 24563)

3.1

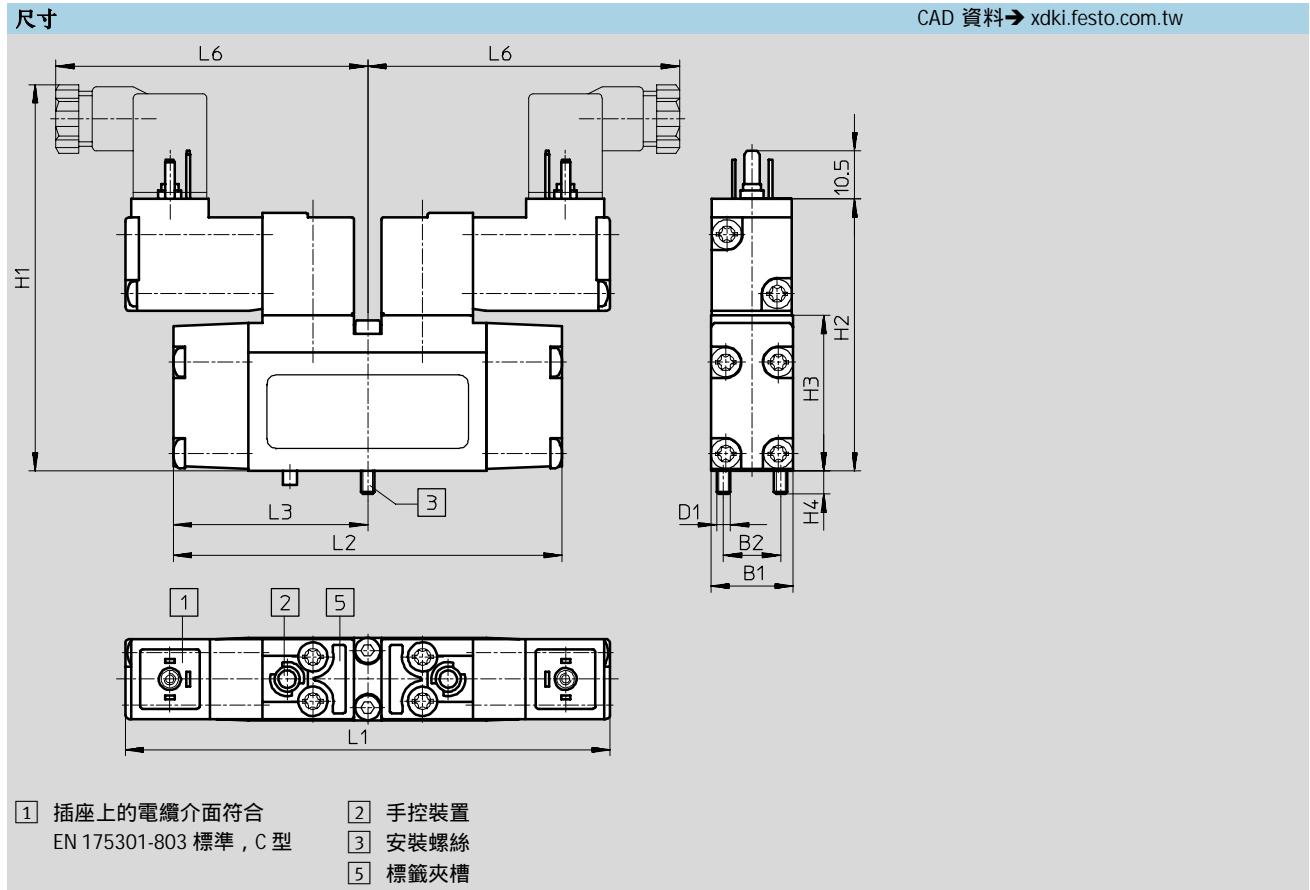
電磁閥 MN2H/JMN2H, ISO 15407-1

技術資料 - 2個3/2 way電磁閥



標準方向控制閥
ISO 15407-1 (VDMA 24563)

3.1



ISO規格	B1	B2	D1	H1	H2	H3	H4	L1	L2	L3	L6
02	18	12.5	M3	92	59.5	34	5	106	85	42.5	70
01	26.2	19	M4	93	60.5	35	7	108	110	55	71

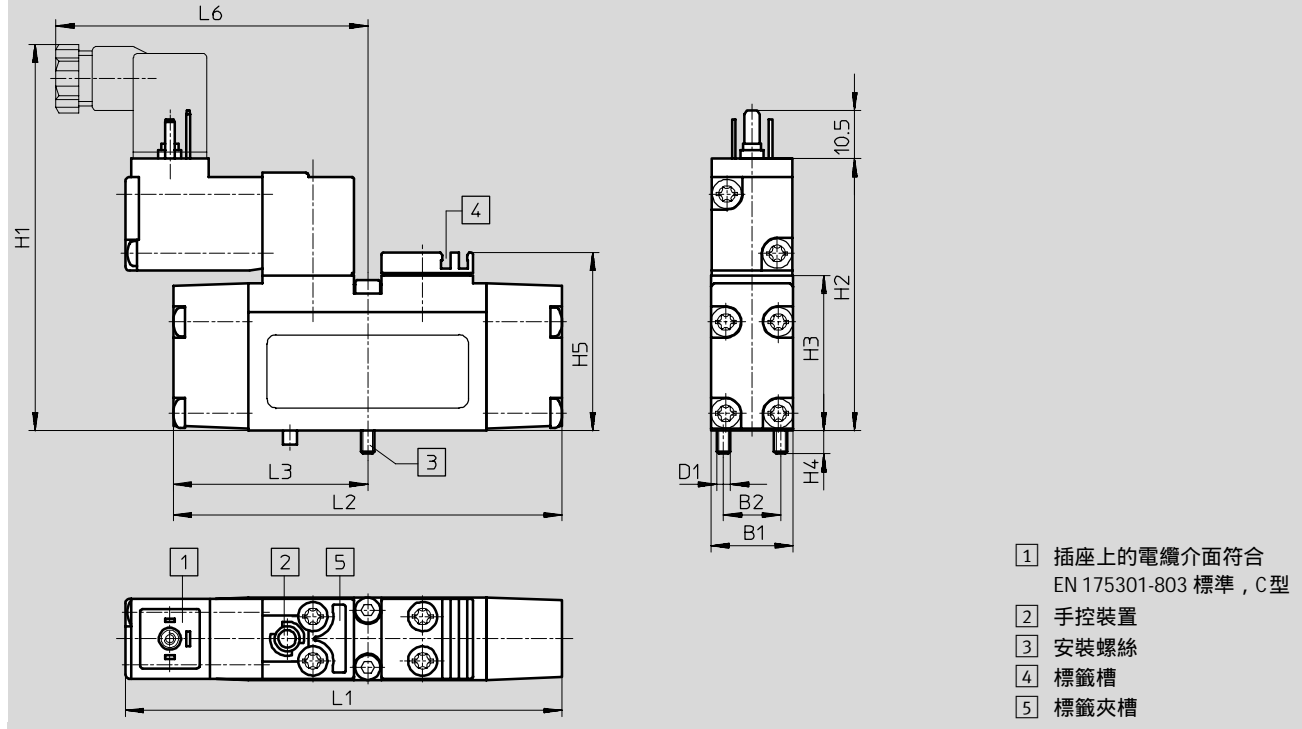
電磁閥 MN2H/JMN2H, ISO 15407-1

技術資料 - 5/2 way閥

FESTO

尺寸

CAD 資料 → xdki.festo.com.tw



型號	B1	B2	D1	H1	H2	H3	H4	H5	L1	L2	L3	L6
ISO規格02												
MN2H-5/2-...	18	12.5	M3	92	59.5	34	5	39	95.5	85	42.5	70
MN2H-5/2-...FR									107.5	97		
ISO規格01												
MN2H-5/2-...	26.2	19	M4	93	60.5	35	7	42	109	110	55	71
MN2H-5/2-...FR												

標準方向控制閥
ISO 15407-1 (VDMA 24563)

3.1

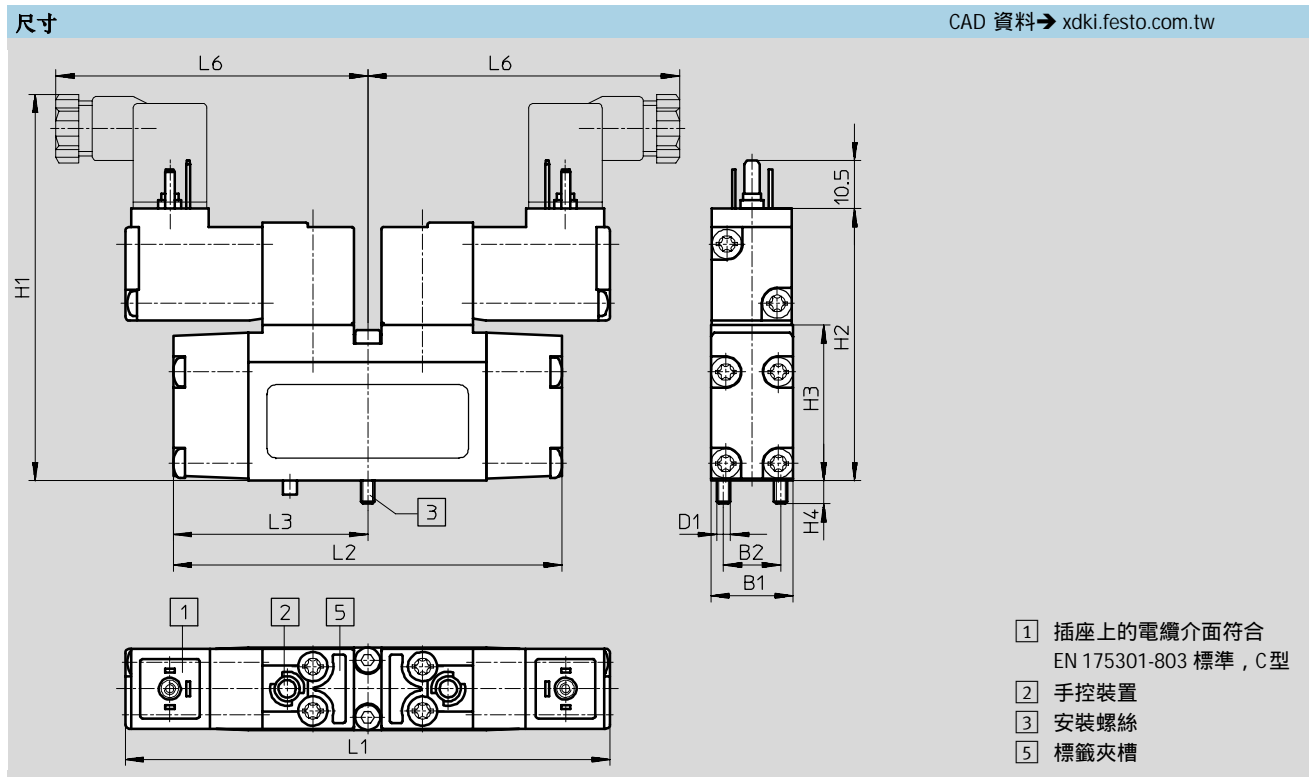
電磁閥 MN2H/JMN2H, ISO 15407-1

技術資料 - 5/2 way 閥, 雙電控



標準方向控制閥
ISO 15407-1 (VDMA 24563)

3.1

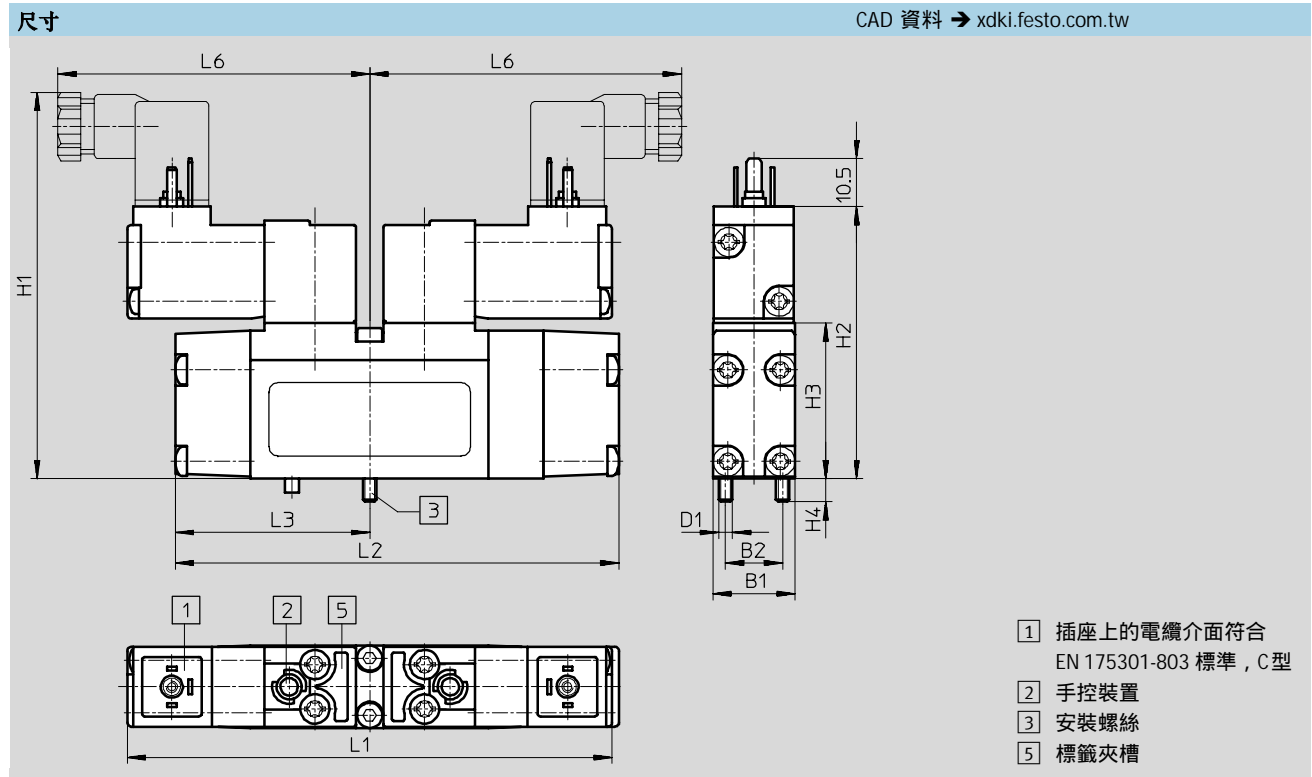


ISO規格	B1	B2	D1	H1	H2	H3	H4	L1	L2	L3	L6
02	18	12.5	M3	92	59.5	34	5	106	85	42.5	70
01	26.2	19	M4	93	60.5	35	7	108	110	55	71

電磁閥 MN2H/JMN2H, ISO 15407-1

技術資料 - 5/3 way閥

FESTO



ISO規格	B1	B2	D1	H1	H2	H3	H4	L1	L2	L3	L6
02	18	12.5	M3	92	59.5	34	5	106	97	42.5	70
01	26.2	19	M4	93	60.5	35	7	108	124	55	71

標準方向控制閥
 ISO 15407-1 (VDMA 24563)
 3.1

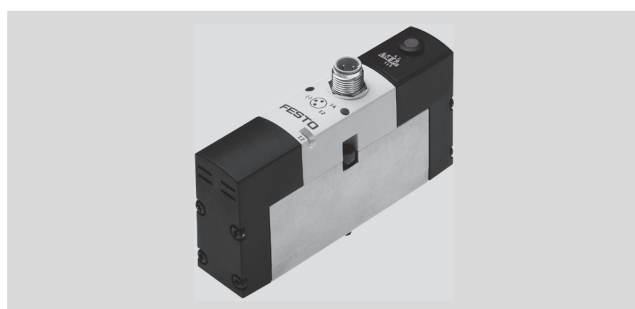
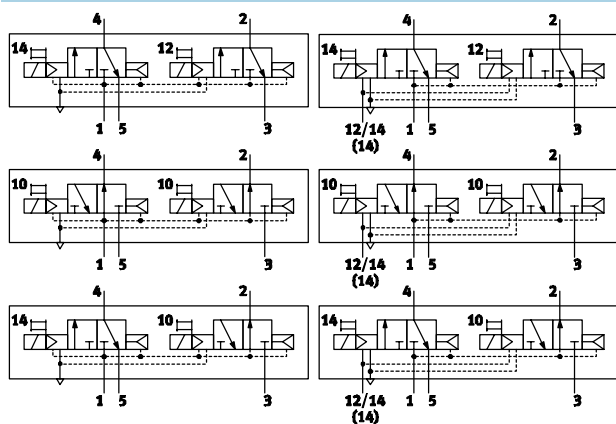
電磁閥 VSVA, ISO 15407-1

FESTO

標準方向控制閥
ISO 15407-1 (VDMA 24563)
3.1

主要技術參數									
規格		02				01			
閥體功能		2x 3/2 單線圈	5/2 單線圈	5/2 雙線圈	5/3 常閉	2x 3/2 單線圈	5/2 單線圈	5/2 雙線圈	5/3 常閉
底座	1, 2, 3, 4, 5	G $\frac{1}{8}$				G $\frac{1}{4}$			
嚮導氣源	12, 14	M5				M5			
安裝方式	通過底座上的安裝孔位								
環境溫度	[°C]	-5 ... +50							
介質溫度	[°C]	-5 ... +50							
電參數 - 電磁線圈									
工作電壓	[V DC]	24							
消耗功率	DC [W]	大電流: 2.4; 小電流: 1							
保護電路和 LED	整合在閥內, 電氣介面								
符合 IEC60947-5-2 標準電氣連接介面	中間插頭, 圓形, M8x1				中間插頭, 圓形, M8x1 或 M12x1				
保護等級, 符合 EN 60529 標準	IP65 (與插座組合使用時)								

2個 3/2-way 閥

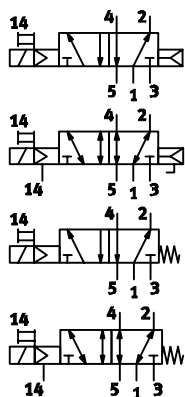


技術資料		下載 CAD 資料 → xdki.festo.com.tw	
規格		02	01
工作壓力	[bar]	3 ... 8	
內嚮導氣源			
工作壓力	[bar]	3 ... 10	
外嚮導氣源			
嚮導壓力	[bar]	2 ... 8	
標準額定流量 q _{nN}	[l/min]	500	1,000
開/關反應時間	[ms]	10/22	20/33
設計特點	滑動閥		
長/寬/高	[mm]	108/18/57	113/27/67

電磁閥 VSVA, ISO 15407-1



5/2-way 閥，單線圈



材料
 外殼: 壓鑄鋁合金，聚碳酸酯
 密封件: 丁晴橡膠

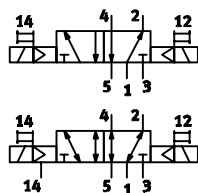


技術資料

下載 CAD 資料 → xdki.festo.com.tw

規格	02		01	
回位方式	機械	氣壓	機械	氣壓
工作壓力	[bar] 3 ... 8			
內嚮導氣源				
工作壓力	[bar] -0.9 ... +10		-0.9 ... +16	
外嚮導氣源				
嚮導壓力	[bar] 3 ... 8			
標準額定流量 qnN	[l/min] 500		1,000	
開/關反應時間	[ms] 12/34	20/25	20/52	25/40
設計特點	滑動閥			
長/寬/高	[mm] 108/18/57		113/27/67	

5/2-way 閥，雙線圈



材料
 外殼: 壓鑄鋁合金，聚碳酸酯
 密封件: 丁晴橡膠



技術資料

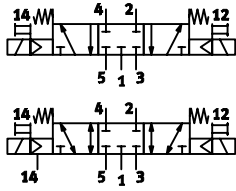
下載 CAD 資料 → xdki.festo.com.tw

規格	02		01	
工作壓力	[bar] 3 ... 8			
內嚮導氣源				
工作壓力	[bar] -0.9 ... +10		-0.9 ... +16	
外嚮導氣源				
嚮導壓力	[bar] 3 ... 8			
標準額定流量 qnN	[l/min] 500		1,000	
開/關反應時間	[ms] 10		15	
設計特點	滑動閥			
長/寬/高	[mm] 108/18/57		113/27/67	

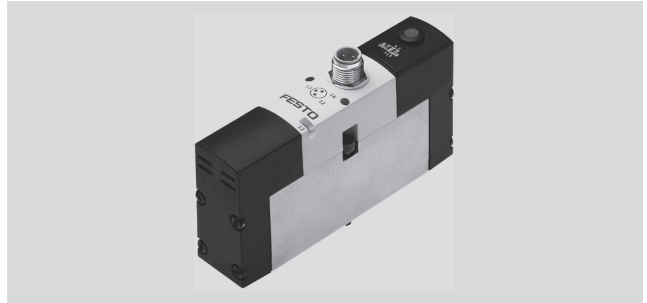
電磁閥 VSVA, ISO 15407-1



5/3-way 閥，中位全閉型



材料
 外殼: 壓鑄鋁合金，聚碳酸酯
 密封件: 丁晴橡膠



技術資料		下載 CAD 資料 → xdki.festo.com.tw	
規格		02	01
工作壓力 內嚮導氣源	[bar]	3 ... 8	
工作壓力 外嚮導氣源	[bar]	-0.9 ... +8	-0.9 ... +16
嚮導壓力	[bar]	3 ... 8	
標準額定流量 q _{nN}	[l/min]	450	1,000
開/關反應時間	[ms]	15/36	20/52
設計特點		滑動閥	
長/寬/高	[mm]	108/18/57	113/27/67

標準方向控制閥
ISO 15407-1 (VDMA 24563)

3.1

電磁閥 VSVA, ISO 15407-1

FESTO

訂貨代號

VSVA		B		H	1		L
型號							
VSVA	電磁閥，符合 ISO 15407-1 標準						
型式							
B	底座閥						
閥體功能							
T32C	2個 3/2-way 單線圈閥，常閉						
T32U	2個 3/2-way 單線圈閥，常開						
T32H	2個 3/2-way 單線圈閥， 1個常閉，1個常開						
M52	5/2-way 閥，單線圈						
B52	5/2-way 閥，雙線圈						
P53C	5/3-way 閥，中位全閉型						
回位方式，用於單線圈方向控制閥							
–	單線圈和 5/3-way 閥						
A	氣壓彈簧						
M	機械彈簧 1						
嚮導氣源							
–	內						
Z	外						
手動裝置							
H	無鎖定裝置						
連接口							
A1	孔型符合 ISO 標準，規格 26 mm (01)						
A2	孔型符合 ISO 標準，規格 18 mm (02)						
工作電壓							
1	24 V DC						
電氣介面							
R2	插頭，M8x1						
R5	插頭，M12x1 2						
顯示							
L	LED 顯示						

1 僅適用於 5/2-way 閥。

2 僅適用於符合 ISO 標準的連接口 A1 規格 26 mm (01)。

訂貨實例:

VSVA-B-T32H-AZH-A1-1R5L

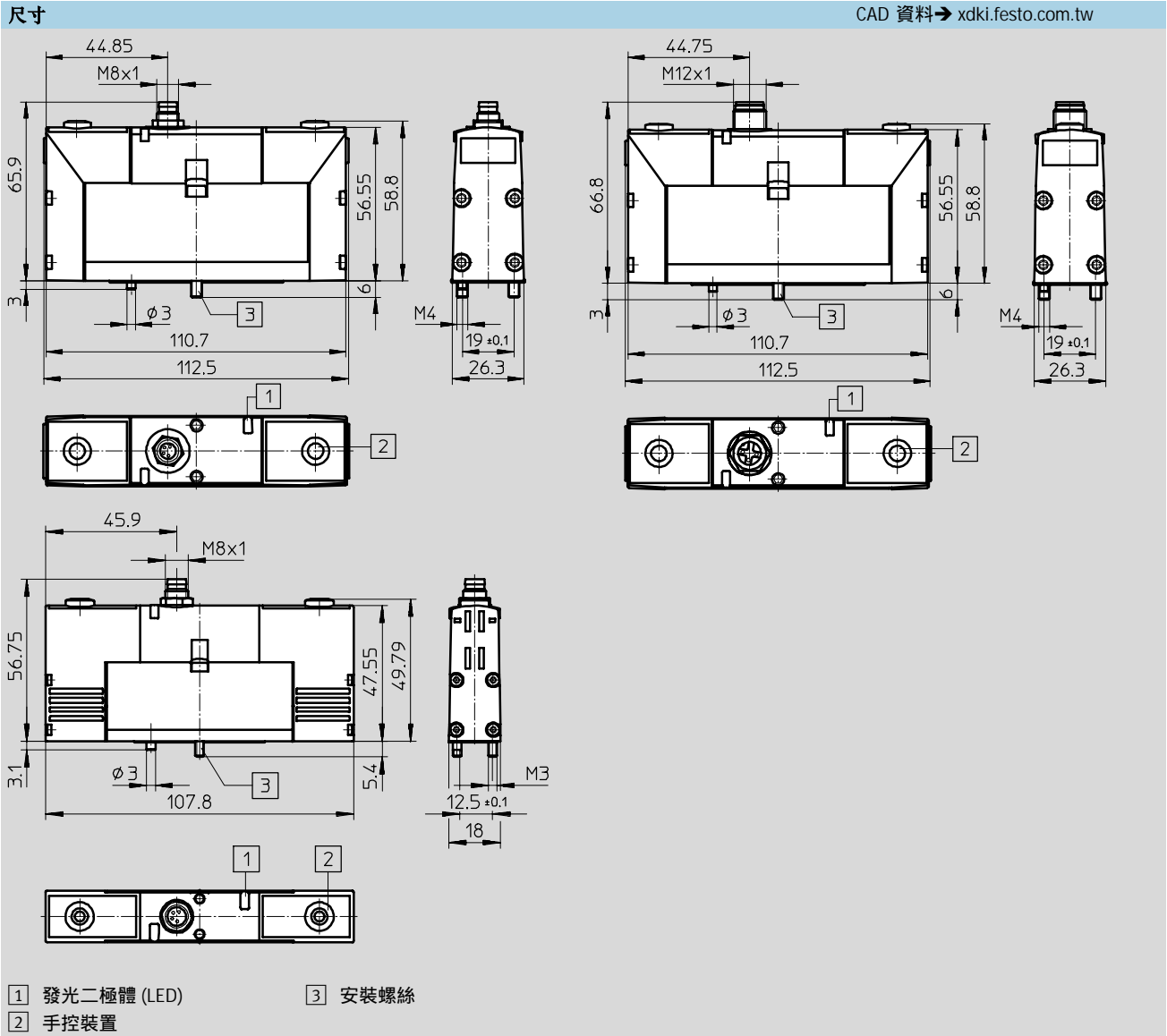
電磁閥 VSVA, ISO 15407-1

技術資料 - 2x 3/2 way 電磁閥

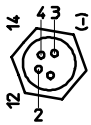


標準方向控制閥
ISO 15407-1 (VDMA 24563)

3.1

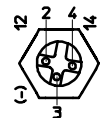


M8x1 - 端子分配



- 1 空置
- 2 信號 (+) 電磁線圈 12
- 3 公用 (-)
- 4 信號 (+) 電磁線圈 14

M12x1 - 端子分配



- 2 信號 (+) 電磁線圈 12
- 3 公用 (-)
- 4 信號 (+) 電磁線圈 14

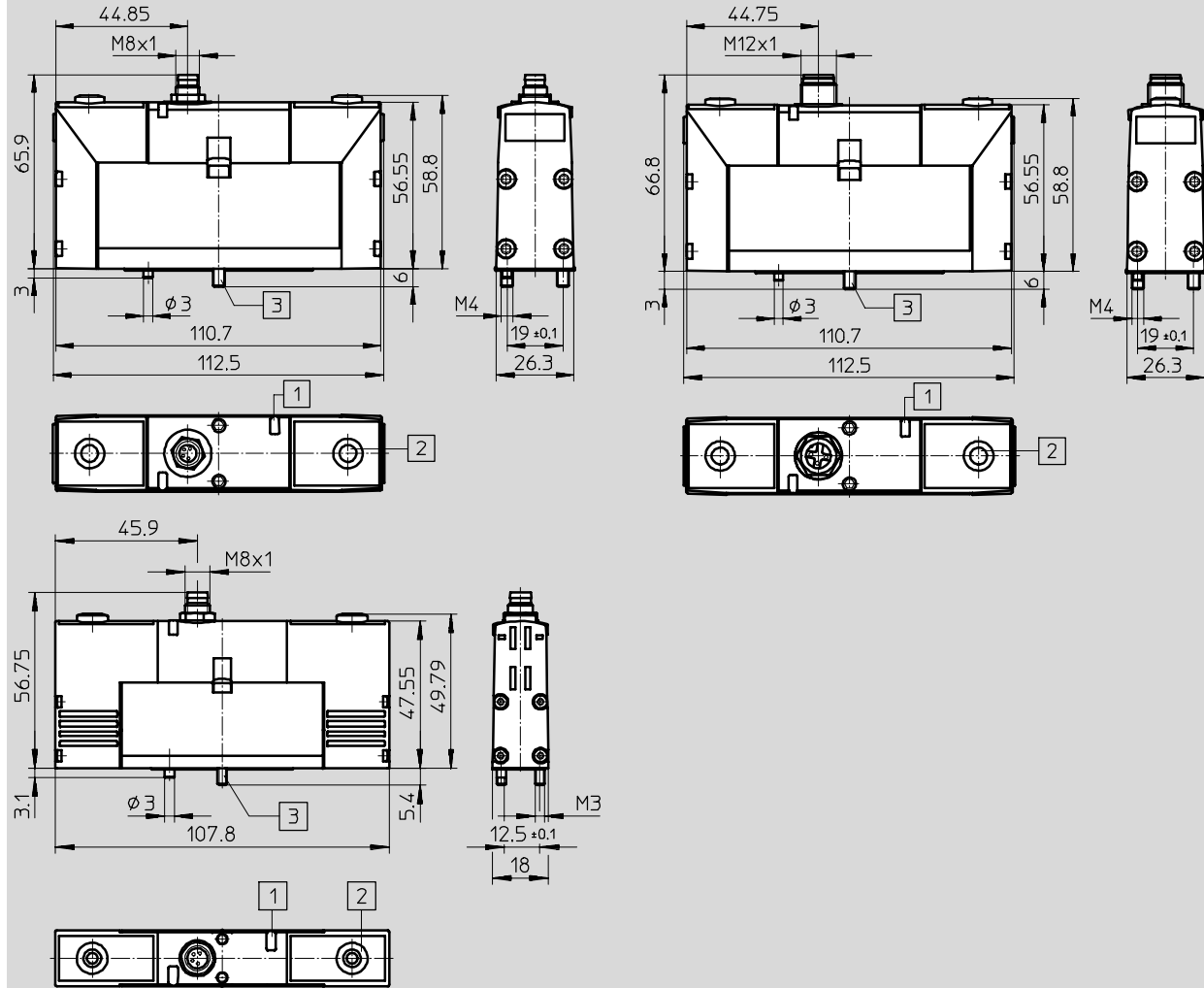
電磁閥 VSVA, ISO 15407-1

技術資料 - 5/2 way閥

FESTO

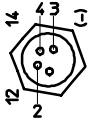
尺寸

CAD 資料 → xdki.festo.com.tw



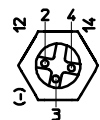
- 1 發光二極體 (LED)
- 2 手控裝置
- 3 安裝螺絲

M8x1 - 端子分配



- 1 空置
- 2 空置
- 3 公用 (-)
- 4 信號 (+) 電磁線圈 14

M12x1 - 端子分配



- 2 空置
- 3 公用 (-)
- 4 信號 (+) 電磁線圈 14

標準方向控制閥
ISO 15407-1 (VDMA 24563)

3.1

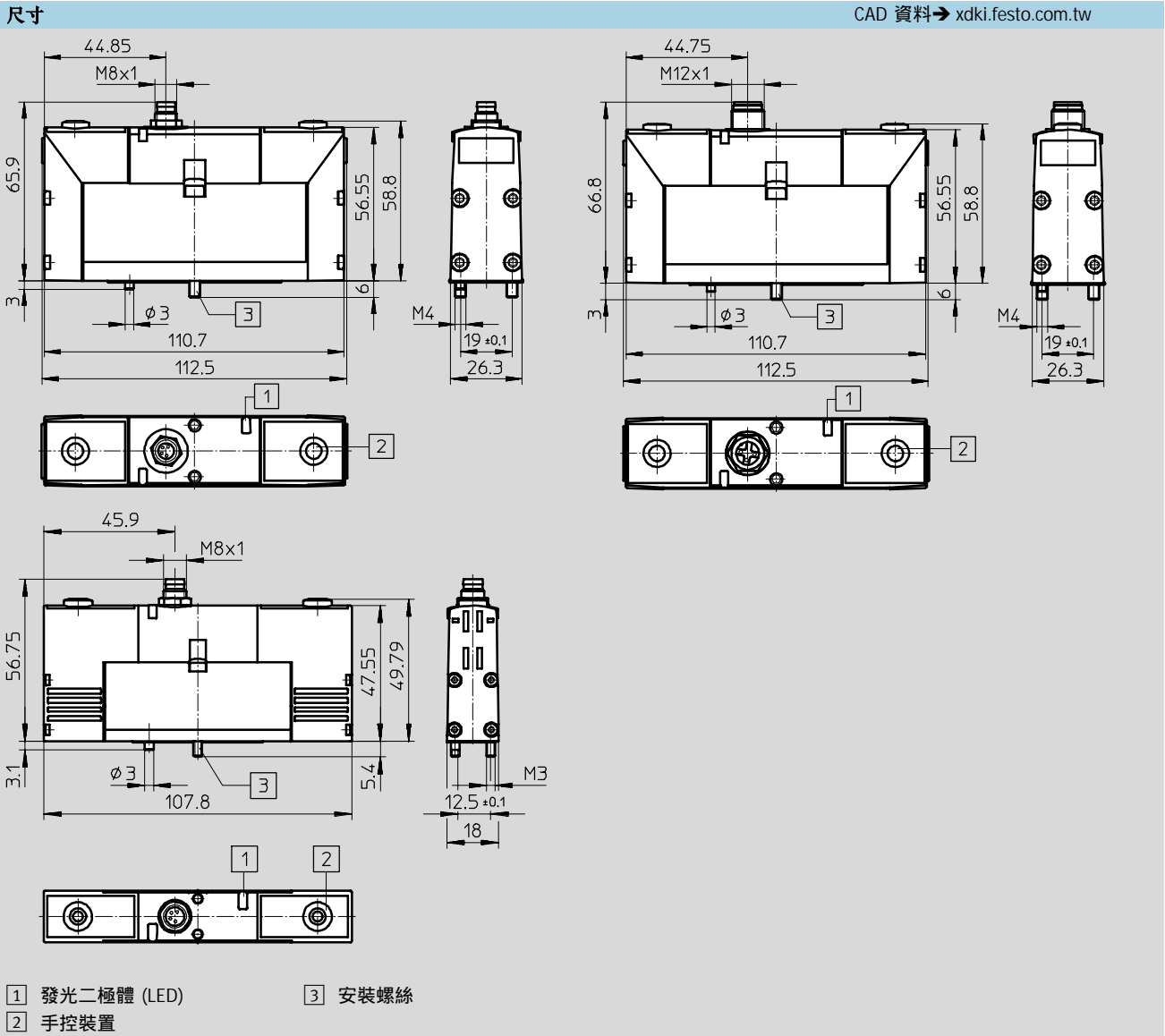
電磁閥 VSVA, ISO 15407-1

技術資料 - 5/2 way閥, 雙電控閥

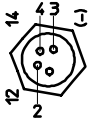


標準方向控制閥
ISO 15407-1 (VDMA 24563)

3.1

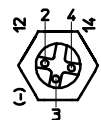


M8x1 - 端子分配



- 1 空置
- 2 信號 (+) 電磁線圈 12
- 3 公用 (-)
- 4 信號 (+) 電磁線圈 14

M12x1 - 端子分配



- 2 信號 (+) 電磁線圈 12
- 3 公用 (-)
- 4 信號 (+) 電磁線圈 14

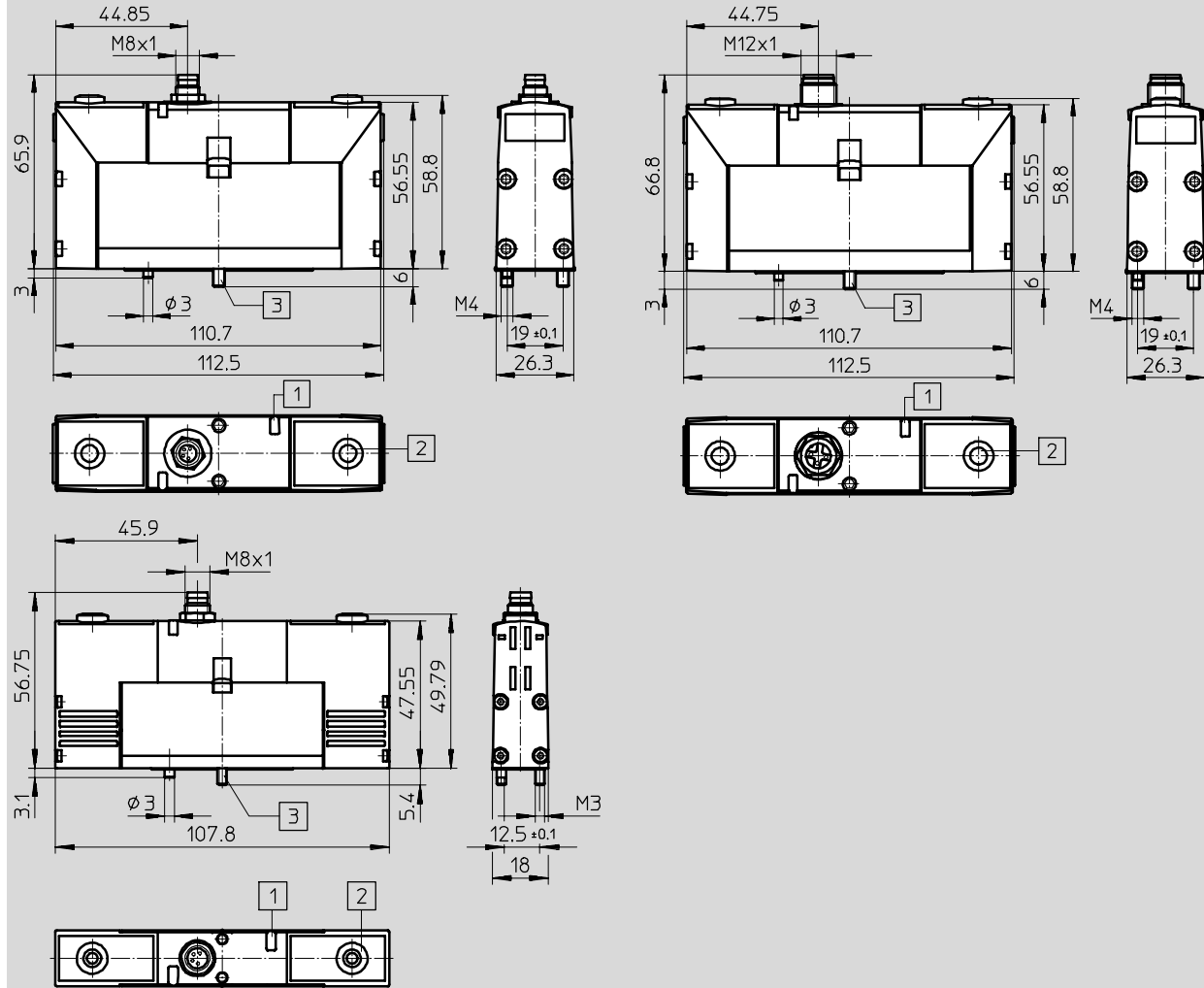
電磁閥 VSVA, ISO 15407-1

技術資料 - 5/3 way閥

FESTO

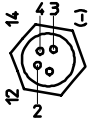
尺寸

CAD 資料 → xdki.festo.com.tw



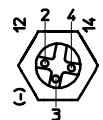
- 1 發光二極體 (LED)
- 2 手控裝置
- 3 安裝螺絲

M8x1 - 端子分配



- 1 空置
- 2 空置
- 3 公用 (-)
- 4 信號 (+) 電磁線圈 14

M12x1 - 端子分配



- 2 空置
- 3 公用 (-)
- 4 信號 (+) 電磁線圈 14

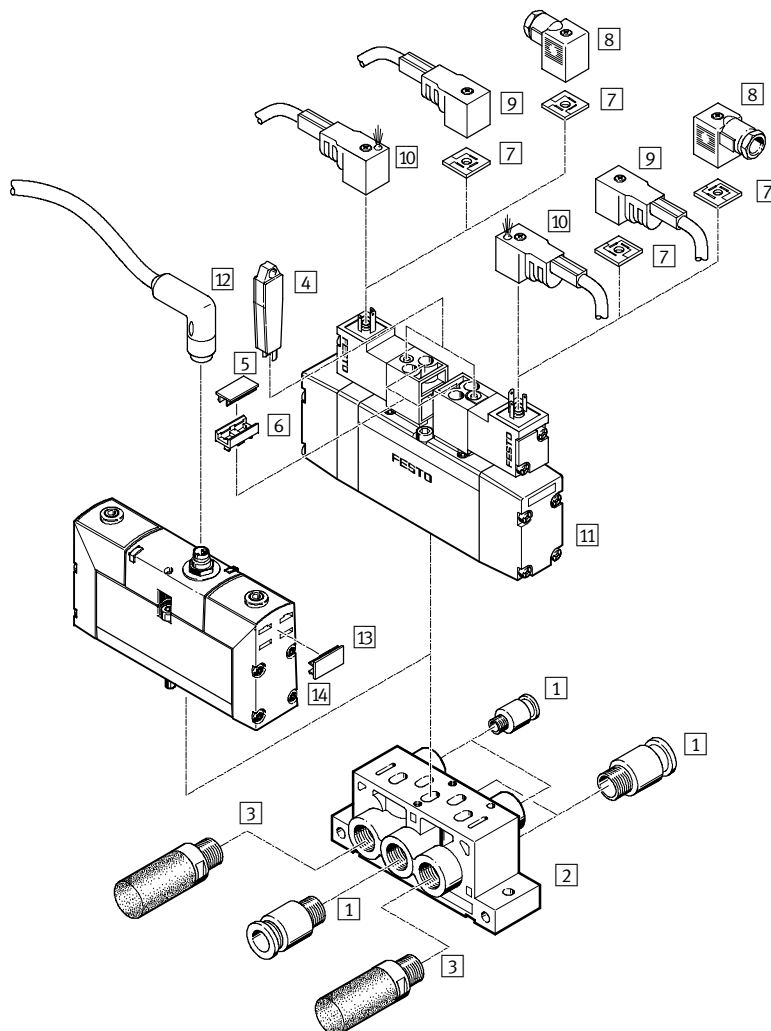
標準方向控制閥
ISO 15407-1 (VDMA 24563)

3.1

電磁閥, ISO 15407-1

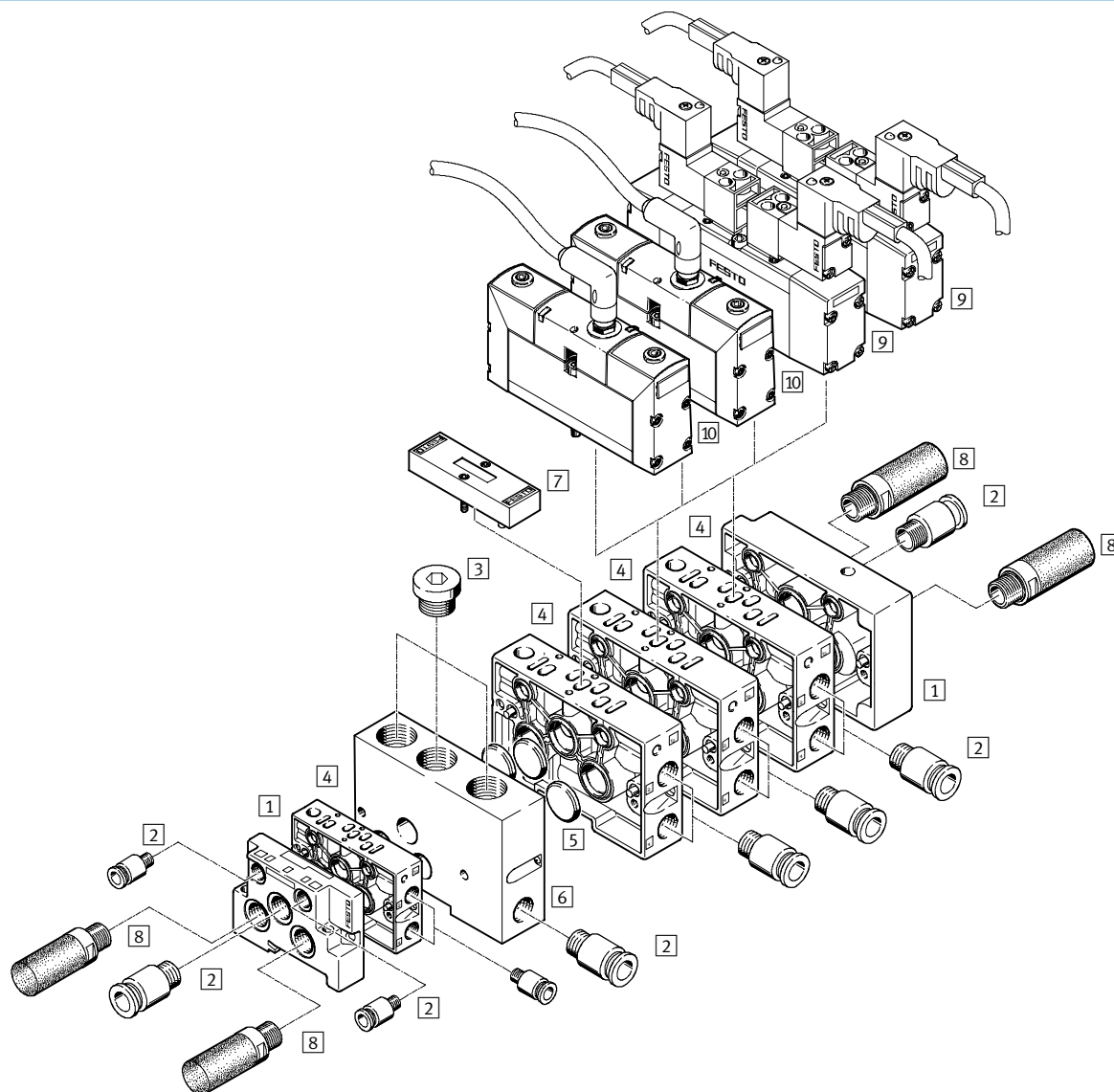
FESTO

週邊元件概覽 - 單個底座安裝



配件	→ 頁碼
1 快速接頭QS, 用於連接具有標準外徑的氣管, 符合CETOP RP 54P 標準	5-164
2 單個底座 NAS 側面具氣口	3-12
3 U 型消音器, 用於安裝於排氣孔	5-195
4 手控裝置 AHB-MEB 可鎖定	3-12
5 標籤 IBS-9x17, 用於識別 MN2H 閥體	3-12
6 標籤夾 MN2H, 用於夾持標籤	3-12
7 發光密封件 MEB-LD, 用於顯示信號狀態	3-12
8 插座 MSSD-EB	3-12
9 具電纜插座 KMEB	3-12
10 具電纜插座和 LED, 用於顯示信號狀態 KMEB-...-LED	3-12
11 電磁閥 MN2H 孔型符合 ISO 15407-1 標準	3-2
12 具電纜插座, 圓形插頭 M12x1 或 M8x1	3-12
13 標籤 IBS-9x20, 用於識別閥體 VSVA	3-12
14 電磁閥 VSVA, 孔型符合 ISO 15407-1 標準	3-8

週邊元件概覽 - 連座型安裝

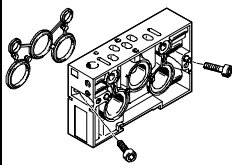
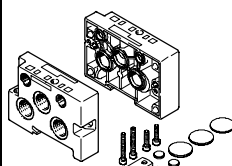
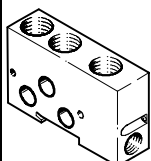
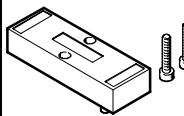


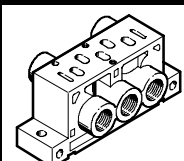
配件	→ 頁碼
1 端板組件NEV, 用於密封氣路板底座	3-12
2 快速接頭 QS	5-164
3 塞頭B用於密封空置的氣口	DVD-ROM
4 氣路板底座 NAW 具側面氣口 2 和 4	3-12
5 隔離片 NSC, 用於密封氣路板底座上的共用氣路 1, 3, 5 或隔離 2 個氣路板底座, 以產生不同的壓力區	—
6 中間板 NZV, 用於連接規格為 02 和 01 的氣路板底座	3-12
7 空位板 NDV, 用於密封空閥位	3-12
8 U型消音器安裝於排氣口	5-195
9 電磁閥 MN2H, 孔型符合 ISO 15407-1 標準, 相應的插座	3-2
10 電磁閥 VSVA, 孔型符合 ISO 15407-1 標準, 相應的插座	3-8



電磁閥, ISO 15407-1

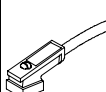
FESTO


標準方向控制閥
 ISO 15407-1 (VDMA 24563)
 3.1


訂購資料 - 底座		
	規格	型號
氣路板底座		
	02	NAW-1/8-02-VDMA
	01	NAW-1/4-01-VDMA
端板組件		
	02	NEV-02-VDMA
	01	NEV-01-VDMA
中間板, 用於連接規格為 02 和 01 的氣路板底座		
	02, 01	NZV-1/4-01/02-VDMA
空位板, 用於密封空閥位		
	02	NDV-02-VDMA
	01	NDV-01-VDMA

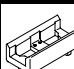
訂購資料 - 單個底座		
	規格	型號
	02	NAS-1/8-02-VDMA
	01	NAS-1/4-01-VDMA


訂購資料 - 插座, 用於 N2 電磁線圈		
		型號
	具螺絲	MSSD-EB
		MSSD-EB-M12
	具絕緣置換	MSSD-EB-S-M14





訂購資料 - 插座附連接線, 用於 N2 電磁線圈				
	電壓	長度 [m]	LED	型號
	24 V DC	2.5	■	KMEB-2-24-2,5-LED
		5	■	KMEB-2-24-5-LED
	Up to 240 V	2.5	—	KMEB-2-230AC-2,5
		5	—	KMEB-2-230AC-5

訂購資料 - 發光密封件, 用於 N2 電磁線圈		
	電壓	型號
	12 ... 24 V DC	MEB-LD-12-24DC
	230 V AC	MEB-LD-230AC

訂購資料 - 手控裝置		
	用於閥	型號
	MN2/JMN2	AHB-MEB

訂購資料 - 標籤夾		
		型號
	用於夾持標籤 IBS (供貨範圍內包括10件)	MN2H-BZT-10X

訂購資料 - 標籤		
		型號
	標籤, 用於閥體識別 (內含二十四個標籤)	IBS-9x17
		IBS-9x20

訂購資料 - 插座附連接線 VSVA			
	長度 [m]	螺紋	型號
	2.5	M8x1	SIM-M8-4GD-2,5-PU
	5		SIM-M8-4GD-5-PU
	2.5		SIM-M8-4WD-2,5-PU
	5		SIM-M8-4WD-5-PU
	5	M12x1	SIM-M12-4WD-5-PU
	1	M12x1	KM12-M12-GSWD-1-4
	2.5		KM12-M12-GSGD-2,5
	5		KM12-M12-GSGD-5

電磁閥, ISO 15407-1

配件

FESTO

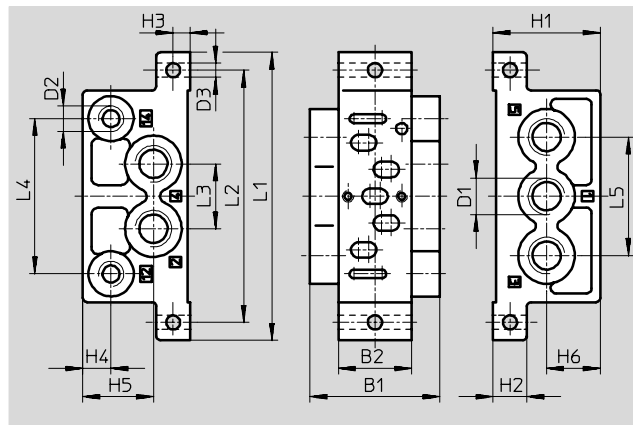
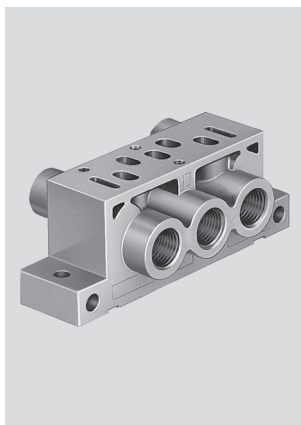
單個底座

NAS

材料:

壓鑄鋁合金

不含銅和聚四氟乙烯



尺寸和訂貨資料

ISO規格	B1	B2	D1	D2	D3 ∅	H1	H2	H3	H4	H5	H6
02	28.5	18	G $\frac{1}{8}$	M5	5.5	31	10	5	7	20	14.5
01	46	26	G $\frac{1}{4}$	G $\frac{1}{8}$	5	38	12	6	10	25	19

尺寸和訂貨資料

ISO規格	L1	L2	L3	L4	L5	重量 [g]	代號	型號
02	79	66.5	17	40	32	67	161 115	NAS- $\frac{1}{8}$ -02-VDMA
01	102	89.4	23	55	42	160	161 109	NAS- $\frac{1}{4}$ -01-VDMA

主要技術資料

ISO規格	02	01
安裝方式	外殼上2個通孔安裝	外殼上2個通孔安裝
連接口	1, 2, 3, 4, 5 12, 14	G $\frac{1}{8}$ G $\frac{1}{8}$

標準方向控制閥
ISO 15407-1 (VDMA 24563)

3.1

電磁閥, ISO 15407-1

配件

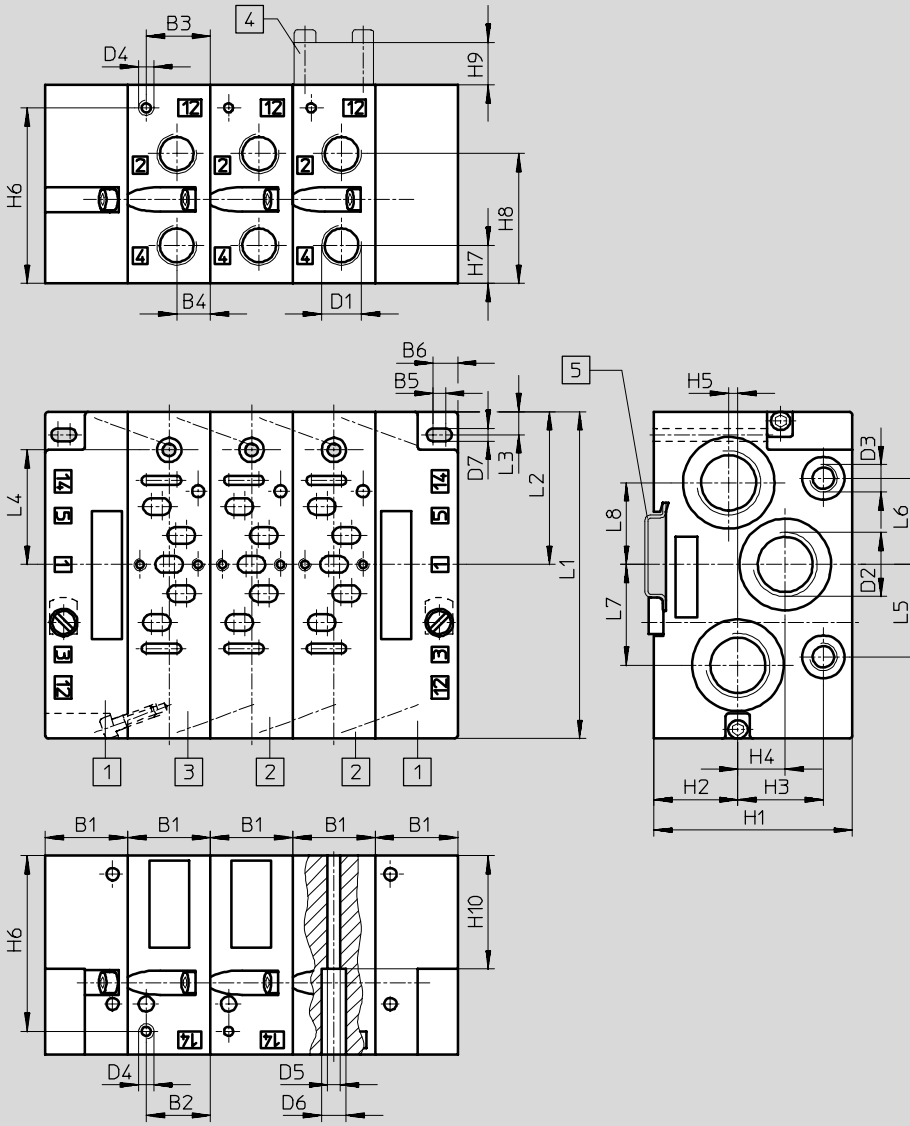


標準方向控制閥
ISO 15407-1 (VDMA 24563)

3.1

尺寸 - 整合安裝

CAD 資料 → xdki.festo.com.tw



- 1 端板組件
NEV-...-VDMA
→ 2 / 1.1-48
- 2 氣路板底座
NAW-...-VDMA
→ 2 / 1.1-48
- 3 氣路板底座
NAW-...-VDMA-VL
→ 2 / 1.1-48
- 4 空位板
NDV-...-VDMA
→ 2 / 1.1-49
- 5 安裝導軌
NRH-35-2000
→ 2 / 7.8-1

注意
由於結構原因，在安裝ISO規格 O2 安裝導軌時，只有 U-3/8-B 型消音器可以鎖入氣口3和氣口5。

ISO規格	B1	B2	B3	B4	B5	B6	D1	D2	D3	D4
O2	19	6	13	7.5	1	4.5	G $\frac{1}{8}$	G $\frac{3}{8}$	G $\frac{1}{8}$	M5
O1	27	21	21	11	4	8	G $\frac{1}{4}$	G $\frac{1}{2}$	G $\frac{1}{8}$	M5

ISO規格	D5	D6	D7	H1	H2	H3	H4	H5	H6	H7
O2	3.3	6.3	4.3	55	17	28.8	18.5	-	48	10.5
O1	4.2	8	4.2	65	27.5	28	15.5	3	57.5	12.5

ISO規格	H8	H9	H10	L1	L2	L3	L4	L5	L6	L7	L8
O2	35.5	12	40	81	36.5	5.6	30.9	20	20	18	18
O1	42.5	14	37	107	50	7.5	37.5	30.3	28.3	33	26.8