



- 真空度高達 93%
- 與吸盤和支座的連接方便
- 結構精巧，重量輕
- 無消耗部件
- 使用壽命長
- 通過真空開關進行真空監測

詳細產品訊息

→ DVD-ROM 和 xdki.festo.com.tw

產品範圍概覽 - 標準型

型號	Laval氣噴 額定尺寸 [mm]	高真空 標準型 H	高抽氣量 標準型 L	高真空 管線型 M	高抽氣量 管線型 N	外殼尺寸		→ 頁碼
						T型 [mm]	管線型 [mm]	
VN-05	0.45	■	■	-	-	10, 14	-	6-2
		-	-	■	-	10, 14	10, 13	
		-	-	-	■	14	13	
VN-07	0.7	■	-	-	-	10, 14	-	
		-	■	-	-	14	-	
		-	-	■	-	10, 14	10, 13	
VN-10	0.95	■	■	-	-	14, 18	-	
		-	-	■	-	-	13	
VN-14	1.4	■	■	-	-	18	-	
VN-20	2.0	■	■	-	-	24	-	
VN-30	3.0	■	■	-	-	24	-	
具整合真空開關								
VN-05-...-P	0.45	■	■	-	-	16	-	6-9
VN-07-...-P	0.7	■	■	-	-	16	-	
VN-10-...-P	0.95	■	■	-	-	16	-	

兩種操作原理

標準型

進氣口與真空口成90°角。

- T型殼體

管線型

進氣口與真空口在同一軸線上。

- T型殼體
- 直列式殼體不具排氣口

兩種殼體型式

T型

連接方式:

- QS 快速接頭
- 內螺紋
- 外螺紋
- 消音器

管線型

連接方式:

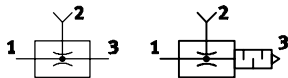
- QS快速接頭
- 插入式軸套

真空產生器 VN

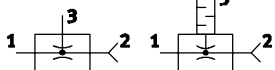
FESTO

技術參數

標準型



管線型



材料

殼體: 加固型聚碳酸酯

快速接頭: 塑膠, 鍍鎳黃銅

連接螺紋:

精製鋁合金

密封件: 丁晴橡膠

材料的注意事項:

不含銅和聚四氟乙烯, 也不含油

漆濕潤缺陷物質



T型

管線型

技術參數 - 標準型

下載 CAD 資料 → xdki.festo.com.tw

設計特點		T型								
型號		VN-05		VN-07		VN-10		VN-14	VN-20	VN-30
外殼尺寸	[mm]	10	14	10	14	14	18	18	24	24
Laval氣噴的額定尺寸	[mm]	0.45		0.7		0.95		1.4	2.0	3.0
噴射器特性	高真空	標準型 H								
	高抽氣量	標準型 L		-		標準型 L				
正壓連接口 1	快速接頭	QS4	QS6	QS4	QS6	QS6	QS6	QS6	QS10	QS10
	內螺紋	M5	G $\frac{1}{8}$	M5	G $\frac{1}{8}$	G $\frac{1}{8}$	-	G $\frac{1}{8}$	G $\frac{1}{4}$	G $\frac{1}{4}$
真空連接口 2	快速接頭	QS4	QS6	QS4	QS6	QS6	QS8	QS8	QS12	QS12
	外螺紋	-	G $\frac{1}{8}$	-	G $\frac{1}{8}$	G $\frac{1}{8}$	G $\frac{1}{4}$	G $\frac{1}{4}$	G $\frac{1}{4}$	G $\frac{1}{4}$
	內螺紋	M5	G $\frac{1}{8}$	M5	G $\frac{1}{8}$	G $\frac{1}{8}$	-	G $\frac{1}{4}$	G $\frac{3}{8}$	G $\frac{3}{8}$
正壓連接口 3	快速接頭	QS4	QS6	QS4	QS6	QS6	QS8	QS8	-	-
	內螺紋	M5	G $\frac{1}{8}$	M5	G $\frac{1}{8}$	G $\frac{1}{8}$	-	G $\frac{1}{4}$	-	-
	消音器	開放式	開放式	開放式	開放式	開放式	開放式	開放式	開放式	開放式
安裝型式		通過安裝孔								
		H型導軌								
		牆面/表面托架								
裝配位置		Any								
長 [mm]	具快速接頭	58	59	58	59	59	64	64	-	-
	具快速接頭和消音器	87	98	87	98	98	112	112	221	221
	具內螺紋	61	70	61	70	70	81	81	-	-
	具內螺紋和消音器	88	103	88	103	103	118	118	229	229
寬 [mm]		10	14	10	14	14	18	18	24	24
高 [mm]	具快速接頭	31	30	31	30	30	36	36	75	75
	具外螺紋	-	42	-	42	42	51	51	92	92
	具內螺紋	33	36	33	36	36	48	48	83	83

性能參數 - 標準型

噴射器特性	Laval氣噴的額定尺寸 [mm]	高真空/標準型 H						高抽氣量/標準型 L					
		0.45	0.7	0.95	1.4	2.0	3.0	0.45	0.7	0.95	1.4	2.0	3.0
工作壓力為 6 bar 時的真空度 [bar]		-0.87	-0.87	-0.87	-0.87	-0.90	-0.91	-0.62	-0.53	-0.65	-0.61	-0.92	-0.83
相對於大氣環境的最大抽氣量 [l/min]		6.2	16	25	51.6	98	186	15.7	38.8	62.7	90	188	339
最大抽氣量時的工作壓力 [bar]		2.1	2.1	3.1	5.1	2.0	5.0	5.0	6.2	4.0	8.0	3.0	6.0
抽空時間 [s]		1.2 ¹⁾	4.5 ¹⁾	2.9 ¹⁾	1.8 ¹⁾	0.8 ¹⁾	0.3 ¹⁾	1.8 ²⁾	0.9 ²⁾	0.5 ²⁾	0.32 ²⁾	0.1 ²⁾	0.5 ²⁾
工作壓力為 6 bar 時的空氣消耗量 [l/min]		11	27	55	118	235	480	12	30	55	118	235	480

1) 在 6 bar 的工作壓力下抽空 1 升空氣並達到 -0.7 bar 所需的時間。

2) 在 6 bar 的工作壓力下抽空 1 升空氣並達到 -0.4 bar 所需的時間。

真空產生器 VN

FESTO

技術參數 - 管線型											下載 CAD 資料 → xdki.festo.com.tw	
設計特點		T型				管線型						
型號		VN-05		VN-07		VN-05		VN-07		VN-10		
外殼尺寸 [mm]		10	14	10	14	10	13	10	13	13		
Laval氣噴的額定尺寸 [mm]		0.45		0.7		0.45		0.7		0.95		
噴射器特性		管線型 M										
高真空		管線型 N										
高抽氣量		-	管線型 N	-	-	-	管線型 N	-	-	-		
正壓連接口 1		快速接頭		QS4	QS6	QS4	QS6	QS4	QS6	QS6		
		內螺紋		M5	G $\frac{1}{8}$	M5	G $\frac{1}{8}$	-				
正壓連接口 2		快速接頭		QS4	QS6	QS4	QS6	QS4	QS6	QS6		
		內螺紋		M5	G $\frac{1}{8}$	M5	G $\frac{1}{8}$	-				
		插入式軸套		-	-	-	-	4	6	4		
正壓連接口 3		快速接頭		QS4	QS6	QS4	QS6	-				
		內螺紋		M5	G $\frac{1}{8}$	M5	G $\frac{1}{8}$	-				
		消音器		開放式	開放式	開放式	開放式	-				
安裝型式		通過安裝通孔				管線型安裝						
		H-型導軌										
		牆面/表面托架										
裝配位置		任意										
長 [mm]		具快速接頭		58	59	58	59	57	59	57		
		具快速接頭和插入式軸套		-				62	60	62		
		具內螺紋		61	70	61	70	-				
寬 [mm]		10	14	10	14	10	13	10	13	13		
高 [mm]		無連接介面		-				10	13	10		
		具快速接頭		31	30	31	30	-				
		具內螺紋		33	36	33	36	-				
		具消音器		60	69	60	69	-				

性能參數 - 管線型					
噴射器特性		高真空/管線型 M			高抽氣量/管線型 N
Laval氣噴的額定尺寸 [mm]		0.45		0.7	0.95
工作壓力為 6 bar 時的真空度 [bar]		-0.87		-0.87	-0.87
相對於大氣環境的最大抽氣量 [l/min]		6.1		13.5	28
最大抽氣量時的工作壓力 [bar]		6.3		7.0	5.0
抽空時間 [s]		17 ¹⁾		6.5 ¹⁾	3 ¹⁾
工作壓力為 6 bar 時的空氣消耗量 [l/min]		11		27	58
消耗量					12

1) 在 6 bar 的工作壓力下抽空 1 升空氣並達到 -0.7 bar 所需的時間。

2) 在 6 bar 的工作壓力下抽空 1 升空氣並達到 -0.4 bar 所需的時間。

工作環境		
工作介質		乾燥過濾壓縮空氣，未潤滑
工作壓力 [bar]		1 ... 8
環境溫度 [°C]		0 ... +60

真空產生器 VN

FESTO

真空產生器
氣壓

6.1

訂購代號

高真空 - 標準型

				VN		-		H		-		-		-		-	
型號																	
VN		真空產生器															
氣噴的額定尺寸[mm]																	
05	0.45																
07	0.7																
10	0.95																
14	1.4																
20	2.0																
30	3.0																
噴射器特性																	
H		高真空/標準型															
外殼類型																	
T2	T型，外殼尺寸 10 mm (僅適用於額定尺寸為 05 或 07的Laval 氣噴)																
T3	T型，外殼尺寸 14 mm (僅適用於額定尺寸為 05、07 或 10的Laval 氣噴)																
T4	T型，外殼尺寸 18 mm (僅適用於額定尺寸為 10 或 14的Laval 氣噴)																
T6	T型，外殼尺寸 24 mm (僅適用於額定尺寸為 20 或 30的Laval 氣噴)																
進氣口 (1)																	
真空連接口 (2)																	
排氣口 (3)																	
外殼類型 T2																	
PQ1	快速接頭 QS4			VQ1	快速接頭 QS4			RQ1	快速接頭 QS4								
								RO1	消音器，微阻抗								
PI2	內螺紋 M5			VI2	內螺紋 M5			RI2	內螺紋 M5								
								RO1	消音器，微阻抗								
外殼類型 T3																	
PQ2	快速接頭 QS6			VQ2	快速接頭 QS6			RQ2	快速接頭 QS6								
								RO1	消音器，微阻抗								
PQ2	快速接頭 QS6			VA4	外螺紋 G $\frac{1}{8}$			RQ2	快速接頭 QS6								
								RO1	消音器，微阻抗								
PI4	快速接頭 G $\frac{1}{8}$			VI4	內螺紋 G $\frac{1}{8}$			RI4	內螺紋 G $\frac{1}{8}$								
								RO1	消音器，微阻抗								
外殼類型 T4																	
PQ2	快速接頭 QS6			VQ3	快速接頭 QS8			RQ3	快速接頭 QS8								
								RO2	消音器，微阻抗								
PQ2	快速接頭 QS6			VA5	外螺紋 G $\frac{1}{4}$			RQ3	快速接頭 QS8								
								RO2	消音器，微阻抗								
PI4	內螺紋 G $\frac{1}{8}$			VI5	內螺紋 G $\frac{1}{4}$			RI5	內螺紋 G $\frac{1}{4}$			1					
								RO2	消音器，微阻抗			1					
外殼類型 T6																	
PQ4	快速接頭 QS10			VQ5	快速接頭 QS12			RO2	消音器，微阻抗								
PQ4	快速接頭 QS10			VA5	外螺紋 G $\frac{1}{4}$			RO2	消音器，微阻抗								
PI5	內螺紋 G $\frac{1}{4}$			VI6	內螺紋 G $\frac{3}{8}$			RO2	消音器，微阻抗								

1 不適用於額定尺寸為10的Laval氣噴。

型號舉例:

VN-30-H-T6-PQ4-VA5-RO2

真空產生器 VN

FESTO

真空產生器
氣壓

6.1

訂購代號

高真空 - 標準型

				VN		-				M		-				-					
型號																					
VN		真空產生器																			
氣噴的額定尺寸 [mm]																					
05		0.45																			
07		0.7																			
10		0.95																			
噴射器特性																					
M		高真空/標準型																			
外殼類型																					
T2		T型，外殼尺寸 10 mm (僅適用於額定尺寸為 05 或 07 的Laval 氣噴)																			
T3		T型，外殼尺寸 14 mm (僅適用於額定尺寸為 05 或 07 的Laval 氣噴)																			
I2		管線型，外殼尺寸 10 mm (僅適用於額定尺寸為 05 或 07 的Laval 氣噴)																			
I3		管線型，外殼尺寸 13 mm																			
進氣口 (1)																					
		真空連接口 (2)										排氣口 (3)									
外殼類型 T2																					
PQ1		快速接頭 QS4				VQ1		快速接頭 QS4				RQ1		快速接頭 QS4							
												RO1		消音器，微阻抗							
PI2		內螺紋 M5				VI2		內螺紋 M5				RI2		內螺紋 M5							
												RO1		消音器，微阻抗							
外殼類型 T3																					
PQ2		快速接頭 QS6				VQ2		快速接頭 QS6				RQ2		快速接頭 QS6							
												RO1		消音器，微阻抗							
PI4		內螺紋 G $\frac{1}{8}$				VI4		內螺紋 G $\frac{1}{8}$				RI4		內螺紋 G $\frac{1}{8}$							
												RO1		消音器，微阻抗							
外殼類型 I2																					
PQ1		快速接頭 QS4				VQ1		快速接頭 QS4				-		-							
						VT1		插入式軸套 \varnothing 4 mm				-		-							
外殼類型 I3																					
PQ2		快速接頭 QS6				VQ2		快速接頭 QS6				-		-							
						VT2		插入式軸套 \varnothing 6 mm				-		-							

[1] 不適用於額定尺寸為 10 的Laval 氣噴。

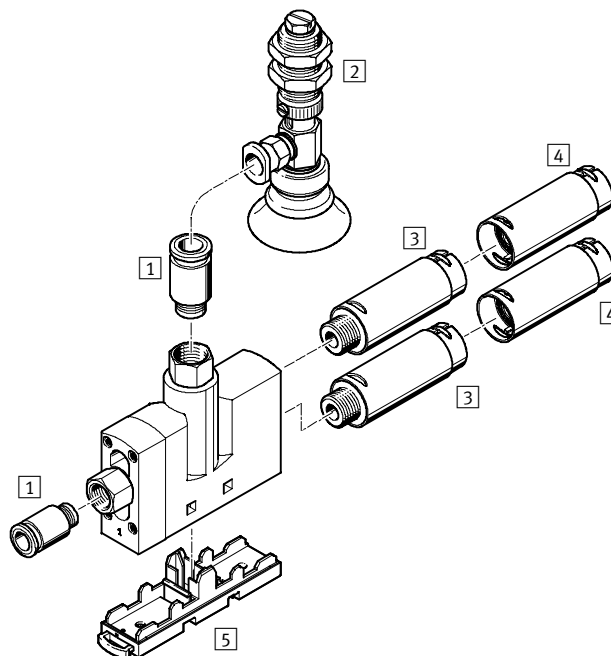
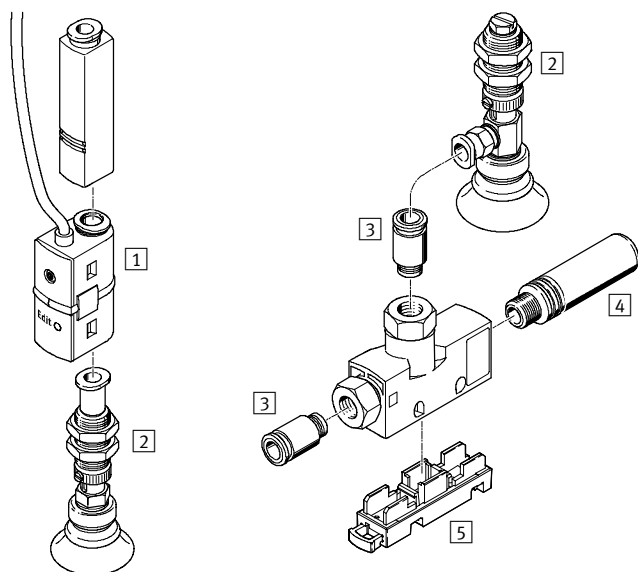
型號舉例:

VN-05-M-I3-PQ2-VT2

週邊元件概覽

VN-05/07/10/14

VN-20/30



安裝輔件和配件	→ 頁碼
1 壓力開關 SDE5	4-203
2 吸盤 ESG	6-23
3 快速/螺紋接頭 QS	5-159
4 消音器 UO	6-8
5 安裝板 VN-T	6-8

安裝輔件和配件	→ 頁碼
1 快速/螺紋接頭 QS	5-159
2 吸盤 ESG	6-23
3 消音器 UOM	6-8
4 消音器組件 UOMS	6-8
5 安裝板 VN-T	6-8

訂購資料 - 配件		
名稱	連接口	型號
消音器 UO		
	M7	UO-M7
	G1/8	UO-1/8
	G1/4	UO-1/4
消音器 UOM		
	G3/8	UOM-3/8
消音器組件 UOMS		
	-	UOMS-3/8

訂購資料 - 配件		
名稱	說明	型號
安裝板 VN-T		
	外殼尺寸 10 mm	VN-T2-BP-NRH
	外殼尺寸 14 mm	VN-T3-BP-NRH
	外殼尺寸 18 mm	VN-T4-BP-NRH
	外殼尺寸 24 mm	VN-T6-BP-NRH ¹⁾

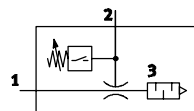
1) 安裝板VN-T6-BP-NRH並不適合水平牆面安裝方式。

真空產生器 VN-P, 具整合真空開關

FESTO

技術參數

標準型



材料

殼體: 加固型聚碳酸酯
 消音器: 聚乙烯
 插頭外殼:
 聚醯胺, 鍍鎳鉻合金黃銅
 光學纖維電纜: 聚碳酸酯
 按鍵墊片: 矽樹脂橡膠
 密封件: 丁晴橡膠
 材料的注意事項:
 含有油漆濕潤缺陷物質



技術參數

下載 CAD 資料 → xdki.festo.com.tw

設計特點		T型		
型號		VN-05	VN-07	VN-10
外殼尺寸 [mm]		16	16	16
噴射器特性	高真空	標準型 H		
	高抽氣量	標準型 L		
正壓連接口 1		QS6		
真空連接口 2		QS6		
正壓連接口 3		消音器, 微阻抗		
安裝型式		通過安裝孔		
裝配位置		任意 ¹⁾		
量測變數		相對壓力		
壓力測量範圍 [bar]		-1 ... 0		
顯示/開關狀態顯示類型		LED開關		
輸出		PNP開關元件		
功能		N/O 接點		
切換功能		具有固定值遲滯的閾值比較器		
		具有可變值遲滯的閾值比較器		
工作電壓範圍 [V DC]		15 ... 30		
電氣介面		M8x1, 3-pin		
長/寬/高 [mm]		94/16/40	107/16/40	107/16/40

1) 要防止感測器中冷凝物的聚集。

性能參數

噴射器特性		高真空/標準型 H			高抽氣量/標準型 L		
		0.45	0.7	0.95	0.45	0.7	0.95
Laval氣噴的額定尺寸 [mm]		0.45	0.7	0.95	0.45	0.7	0.95
最大真空度 [%]		92	92	93	-	-	-
最大真空度時的工作壓力 [bar]		4.9	4.4	3.5	-	-	-
對於大氣環境的最大抽氣量 [l/min]		7.2	16.2	21.8	13.6	30.9	41.5
最高抽氣量時的工作壓力 [bar]		3	3	3	5	4	5

工作環境

工作介質		乾燥過濾壓縮空氣, 未潤滑
工作壓力 [bar]		1 ... 8
環境溫度 [°C]		0 ... +50

真空產生器 VN-P, 具整合真空開關

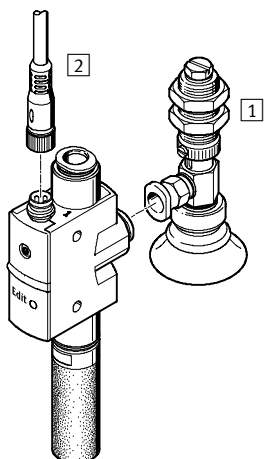
訂購代號

		VN			T4	PQ2	VQ2		P
型號									
VN	真空產生器								
Laval氣噴的額定尺寸 [mm]									
05	0.45								
07	0.7								
10	0.95								
噴射器特性									
H	高真空/標準型								
L	高抽氣量/標準型								
外殼類型									
T4	T型，外殼尺寸16 mm								
進氣口 (1)									
PQ2	快速接頭 QS6								
真空連接口 (2)									
VQ2	快速接頭 QS4								
切換功能									
01	具有固定遲滯的閾值， 2 個示範輸入點，N/O 接點								
02	具有可變值遲滯的閾值，N/O 接點								
電氣輸出									
P	PNP 輸出								

型號舉例:

VN-07-L-T4-PQ2-VQ2-02-P

週邊元件概覽



訂購資料 - 配件

名稱	說明	型號	
具 SIM-M8 插座附連接線 技術參數 → 4-274			
	M8x1, 3-pin	2.5 m	SIM-M8-3GD-2,5-PU
		5 m	SIM-M8-3GD-5-PU
	M8x1, 3-pin	2.5 m	SIM-M8-3WD-2,5-PU
		5 m	SIM-M8-3WD-5-PU

配件	→ 頁碼
[1] 插座吸盤	6-23
[2] 具 SIM-M8 電纜的插座	6-10