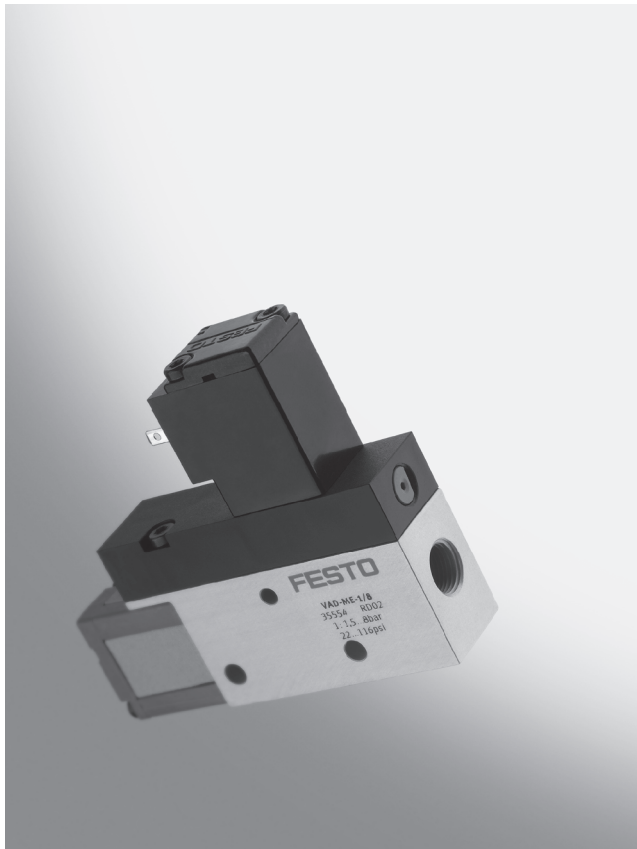


# 真空產生器 VAD-M

FESTO



- 整合電磁閥，反應時間短
- 氣脈衝有助於可靠地釋放
- 保護等級 IP65

真空產生器  
電氣整合  
6.1

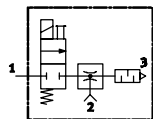
詳細產品訊息  
→ DVD-ROM 和 [xdki.festo.com.tw](http://xdki.festo.com.tw)

產品範圍概覽						
型號	噴射器特性	工作壓力為 6 bar 時的 真空度 [bar]	Laval氣噴的額定尺寸 [mm]	氣壓連接口		真空連接口
				1	3	
不具真空破壞						
VAD-MYB	高真空	0.83	0.7	M5	G1/8	G1/8
VAD-ME			0.95	G1/8	G1/8	G1/8
			1.4	G1/8	G1/4	G1/4
			2.0	G1/4	G3/8	G3/8
具真空破壞						
VAD-MYB-I	高真空	0.83	0.7	M5	G1/8	G1/8
VAD-ME-I			0.95	G1/8	G1/8	G1/8
			1.4	G1/8	G1/4	G1/4
			2.0	G1/4	G3/8	G3/8

# 真空產生器 VAD-M

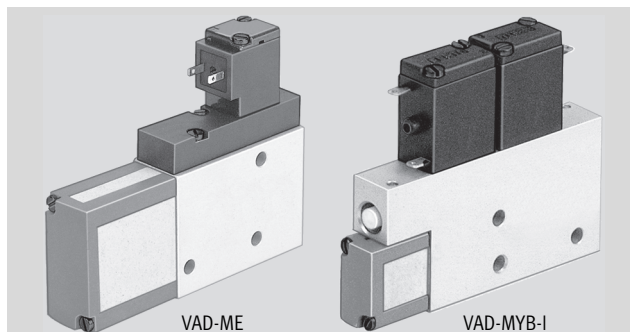
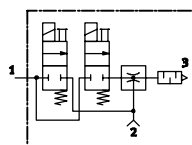
FESTO

## 技術參數



材料  
殼體: 鋁

具真空破壞



技術參數		下載 CAD 資料 → <a href="http://xdki.festo.com.tw">xdki.festo.com.tw</a>			
型號		VAD-MYB-...	VAD-ME-...		
Laval氣噴的額定尺寸	[mm]	0.7	0.95	1.4	2.0
設計特點		T-型			
噴射器特性		高真空			
氣壓連接口1		M5	G $\frac{1}{8}$	G $\frac{1}{8}$	G $\frac{1}{4}$
真空連接口2		G $\frac{1}{8}$	G $\frac{1}{8}$	G $\frac{1}{4}$	G $\frac{3}{8}$
氣壓連接口3		G $\frac{1}{8}$	G $\frac{1}{8}$	G $\frac{1}{4}$	G $\frac{3}{8}$
安裝型式		通過內螺紋			
裝配位置		任意			
長	[mm]	67(80) <sup>1)</sup>	76	97	102
寬	[mm]	15	18	22	22
高	[mm]	56(59) <sup>1)</sup>	64	78	84

1) 支架適用於具真空破壞的型號。

性能參數		VAD-MYB-...	VAD-ME-...		
Laval氣噴的額定尺寸	[mm]	0.7	0.95	1.4	2.0
工作壓力為 6 bar 時的真空度	[bar]	-0.83			
在 6 bar 的工作壓力下， 大氣環境的抽氣量	[l/min]	15	30	60	120
抽空時間 <sup>1)</sup>	[s]	7	3.8	2	0.7
工作壓力為 6bar 時的空氣消耗量	[l/min]	29	45	105	215

1) 在 6 bar 的工作壓力下，抽空 1 公升空氣並達到 - 0.7bar 所需的時間。

工作環境		不具真空破壞	真空破壞
多樣型			
工作介質		過濾壓縮空氣，未潤滑，過濾等級 40 μm	
工作壓力	[bar]	1.5 ... 8	
環境溫度	[°C]	0 ... +40	0 ... +50

# 真空產生器 VAD-M

FESTO

## 訂購代號

		VAD		
<b>型號</b>				
VAD	真空產生器			
<b>電磁線圈</b>				
MYB	介面類型適用於具有KMYZ-2連接線的插座			
ME	介面類型適用於具有KME-1連接線的插座			
<b>功能</b>				
-	不具真空破壞			
I	具真空破壞			
<b>氣壓連接口</b>				
1/8	G1/8			
1/4	G1/4		1	
3/8	G3/8		1	

1 僅適用於電磁線圈ME。

### 型號舉例:

VAD-MYB-I-1/8

# 真空產生器 VAD-M

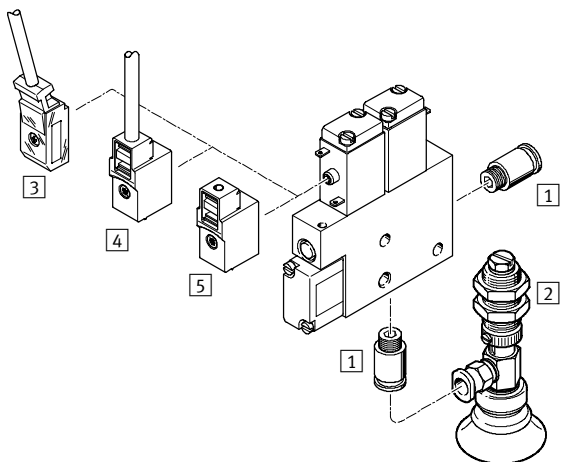
FESTO

真空產生器  
電-氣整合

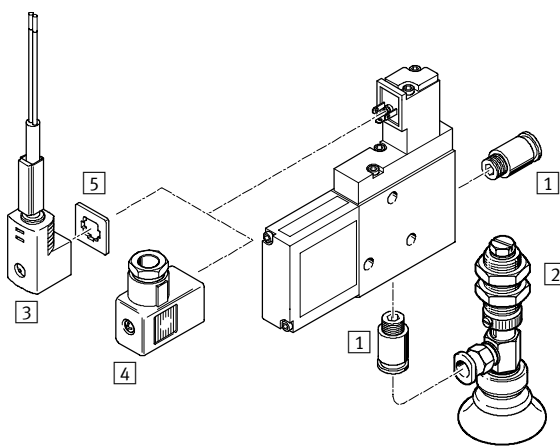
6.1

## 週邊元件概覽

VAD-MYB



VAD-ME



配件	→ 頁碼
1 快速/螺紋接頭 QS	5-159
2 吸盤 ESG	6-23
3 具KMYZ-2連接線的插座	6-22
4 具KMYZ-4連接線的插座	6-22
5 插座 MSSD-ZBZC	6-22

配件	→ 頁碼
1 快速/螺紋接頭 QS	5-159
2 吸盤 ESG	6-23
3 具KME-1連接線的插座	6-22
4 插座 MSSD-E	6-22
5 發光密封件 ME-LD	6-22

## 訂購資料 - 配件

名稱	說明	型號	
具KMYZ-2連接線的插座，具LED顯示			
	用於電磁線圈 MZB, MYB	2.5 m	KMYZ-2-24-2,5-LED
		5 m	KMYZ-2-24-5-LED
具KMYZ-4連接線的插座			
	用於電磁線圈 MZB, MYB	0.5 m	KMYZ-4-24-0,5
		2.5 m	KMYZ-4-24-2,5
插座 MSSD-ZBZC			
	用於電磁線圈 MZB, MYB	MSSD-ZBZC	

## 訂購資料 - 配件

名稱	說明	型號	
具KME-1連接線的插座，具LED顯示			
	用於電磁線圈 ME	2.5 m	KME-1-24DC-2,5-LED
		5 m	KME-1-24DC-5-LED
插座 MSSD-E			
	用於電磁線圈 ME	MSSD-E	
發光密封件 ME-LD			
	用於電磁線圈 ME	ME-LD-12-24DC	