

## MS 系列空氣調理單元

FESTO



- 3 種規格:
  - MS4 – 寬度尺寸 40 mm
  - MS6 – 寬度尺寸 62 mm
  - MS12 – 寬度尺寸 124 mm
- 模組化
- 容易安裝
- 功能多樣
- 結構精巧，流量大
- 設計新穎
- 多樣類型
- 整合安全功能

### 詳細產品訊息

→ DVD-ROM 和 [xdki.festo.com.tw](http://xdki.festo.com.tw)

### 主要特性

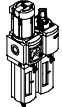
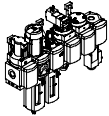
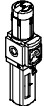
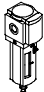




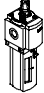
- 從個別元件、預裝配好的組合單元(有現貨)到針對應用場合特殊要求量身訂製的組合單元以及完整的解決方案 - 可為每一個應用提供合適的方案。
- 產品多樣類型，確保每一項任務都有合適的產品。
- 具有整合感測器和遠端調節功能的現代化功能性模組，因此可提供可靠的氣源。
- 流量大，所需空間小。
- MS12 流量最高可達 22,000 l/min。
- 通過CAD模型和配置程式可以非常輕鬆地選擇適合應用要求的個別設備以及組合(MSB4和MSB6)
  - [www.festo.com.tw](http://www.festo.com.tw)
- 系統連接簡單，替換個別模組時不需要拆除整個裝置，節省時間。
- 標準配置具有鎖定式過濾器濾杯和可鎖定式閥，用於最大限度地控制操作壓力，以提供最大的安全性。
- 具有安全啟動閥，污染過濾顯示器和全自動冷凝水排放裝置，使您的系統能夠進行可靠的操作。

# MS 系列空氣調理單元



MS 系列空氣調理單元

5.2

型號	規格	殼體上的連接口	連接板 (A)	壓力調節範圍 [bar]				過濾等級 [µm]				保護杯罩	
				0.3 ... 4	0.3 ... 7	0.5 ... 12	0.5 ... 16	0.01 A	1 B	5 C	40 E	塑膠保護杯罩 R	金屬保護杯罩 U
代碼				D5	D6	D7	D8	A	B	C	E	R	U
<b>空氣調理單元</b>													
MSB-FRC 	4	G1/8, G1/4	G1/8, G1/4, G3/8	-	■	■	-	-	-	■	■	■	-
	6	G1/4, G3/8, G1/2	G1/4, G3/8, G1/2, G3/4	-	■	■	-	-	-	■	■	■	■
	12	-											
<b>空氣調理組合</b>													
MSB 	4	G1/8, G1/4	G1/8, G1/4, G3/8	-	■	■	-	-	-	■	■	■	■
	6	G1/4, G3/8, G1/2	G1/4, G3/8, G1/2, G3/4	-	■	■	-	-	-	■	■	■	■
	12	-											
<b>個別元件</b>													
過濾調壓閥 MS-LFR 	4	G1/8, G1/4	G1/8, G1/4, G3/8	■	■	■	-	-	-	■	■	■	■
	6	G1/4, G3/8, G1/2	G1/4, G3/8, G1/2, G3/4	■	■	■	■	-	-	■	■	■	■
	12	-	G1, G1 1/4, G1 1/2, G2	-	■	■	■	-	-	■	■	-	■
過濾器 MS-LF 	4	G1/8, G1/4	G1/8, G1/4, G3/8	-	-	-	-	-	-	■	■	■	■
	6	G1/4, G3/8, G1/2	G1/4, G3/8, G1/2, G3/4	-	-	-	-	-	-	■	■	■	■
	12	-	G1, G1 1/4, G1 1/2, G2	-	-	-	-	-	-	■	■	-	■
微精密和精密 過濾器 MS-LFM 	4	G1/8, G1/4	G1/8, G1/4, G3/8	-	-	-	-	■	■	-	-	■	■
	6	G1/4, G3/8, G1/2	G1/4, G3/8, G1/2, G3/4	-	-	-	-	■	■	-	-	■	■
	12	-	G1, G1 1/4, G1 1/2, G2	-	-	-	-	■	■	-	-	-	■
活性炭過濾器 MS-LFX 	4	G1/8, G1/4	G1/8, G1/4, G3/8	-	-	-	-	-	-	-	-	■	■
	6	G1/4, G3/8, G1/2	G1/4, G3/8, G1/2, G3/4	-	-	-	-	-	-	-	-	■	■
	12	-	G1, G1 1/4, G1 1/2, G2	-	-	-	-	-	-	-	-	-	■
調壓閥 MS-LR 	4	G1/8, G1/4	G1/8, G1/4, G3/8	■	■	■	-	-	-	-	-	-	-
	6	G1/4, G3/8, G1/2	G1/4, G3/8, G1/2, G3/4	■	■	■	■	-	-	-	-	-	-
	12	-	G1, G1 1/4, G1 1/2, G2	-	■	■	■	-	-	-	-	-	-
調壓閥 MS-LRB 	4	G1/4	G1/8, G1/4, G3/8	■	■	■	-	-	-	-	-	-	-
	6	G1/2	G1/4, G3/8, G1/2, G3/4	■	■	■	■	-	-	-	-	-	-
	12	-											
油霧器 MS-LOE 	4	G1/8, G1/4	G1/8, G1/4, G3/8	-	-	-	-	-	-	-	-	■	■
	6	G1/4, G3/8, G1/2	G1/4, G3/8, G1/2, G3/4	-	-	-	-	-	-	-	-	■	■
	12	-	G1, G1 1/4, G1 1/2, G2	-	-	-	-	-	-	-	-	-	■

# MS 系列空氣調理單元



型號	規格	冷凝水排放							控制鎖		壓力顯示器				選項		→ 頁碼
		手動	半自動	全自動	電子式 24 V DC M12	電子式 110 V AC 具有電氣閘島	電子式 230 V AC 具有電氣閘島	電子式 24 V DC 具有電氣閘島	可鎖定旋轉手柄	旋轉手柄, 長型	蓋板 (不具壓力錶)	整合 MS 壓力錶	安裝 EN 壓力錶的連接件 G <sup>1</sup> / <sub>8</sub>	安裝 EN 壓力錶的連接件 G <sup>1</sup> / <sub>4</sub>	消音器	氣流方向從右到左	
代碼		M	H	V	E1	E2	E3	E4	AS	ED	VS	AG	A8	A4	S	Z	
<b>空氣調理單元</b>																	
MSB-FRC	4	■	-	■	-	-	-	-	■	-	-	■	-	-	-	■	5-79
	6	■	-	■	-	-	-	-	■	-	-	■	-	-	-	■	
	12	-															
<b>空氣調理組合</b>																	
MSB	4	■	-	■	-	-	-	-	■	-	-	■	-	-	■	■	5-78
	6	■	-	■	-	-	-	-	■	-	-	■	-	-	■	■	
	12	-															
<b>個別元件</b>																	
過濾調壓閥 MS-LFR	4	■	■	■	-	-	-	-	■	■	■	■	■	■	-	■	5-92
	6	■	■	■	■	■	■	■	■	■	■	■	-	■	-	■	
	12	■	-	■	■	■	■	■	■	■	■	■	-	■	-	■	
過濾器 MS-LF	4	■	■	■	-	-	-	-	-	-	-	-	-	-	-	■	5-98
	6	■	■	■	■	■	■	■	-	-	-	-	-	-	-	■	
	12	■	-	■	■	■	■	■	-	-	-	-	-	-	-	■	
微精密和精密 過濾器 MS-LFM	4	■	■	■	-	-	-	-	-	-	-	-	-	-	-	■	5-99
	6	■	■	■	■	■	■	■	-	-	-	-	-	-	-	■	
	12	■	-	■	■	■	■	■	-	-	-	-	-	-	-	■	
活性碳過濾器 MS-LFX	4	■	-	-	-	-	-	-	-	-	-	-	-	-	-	■	5-100
	6	■	-	-	-	-	-	-	-	-	-	-	-	-	-	■	
	12	-	-	-	-	-	-	-	-	-	-	-	-	-	-	■	
調壓閥 MS-LR	4	-	-	-	-	-	-	-	■	■	■	■	■	■	-	■	5-106
	6	-	-	-	-	-	-	-	■	■	■	■	-	■	-	■	
	12	-	-	-	-	-	-	-	■	■	■	-	-	■	-	■	
調壓閥 MS-LRB	4	-	-	-	-	-	-	-	■	■	■	■	■	■	-	■	5-110
	6	-	-	-	-	-	-	-	■	■	■	■	-	■	-	■	
	12	-															
油霧器 MS-LOE	4	-	-	-	-	-	-	-	-	-	-	-	-	-	-	■	5-113
	6	-	-	-	-	-	-	-	-	-	-	-	-	-	-	■	
	12	-	-	-	-	-	-	-	-	-	-	-	-	-	-	■	

MS 系列空氣調理單元

# MS 系列空氣調理單元



MS 系列空氣調理單元

5.2

型號	規格	殼體上的連接口	連接板 (A)	保護杯罩		電氣				
				塑膠保護杯罩	金屬保護杯罩	24 V DC (連接模式符合 EN 175301)	24 V DC (連接模式 M12 符合 DESINA)	110 V AC (連接模式符合 EN 175301)	230 V AC (連接模式符合 EN 175301)	
				R	U	V24	V24P	V110	V230	
<b>個別元件</b>										
開關閥 MS-EM		4	G1/8, G1/4	G1/8, G1/4, G3/8	-	-	-	-	-	-
		6	G1/4, G3/8, G1/2	G1/4, G3/8, G1/2, G3/4	-	-	-	-	-	-
		12	-	G1, G1 1/4, G1 1/2, G2	-	-	-	-	-	-
開關閥 MS-EE		4	G1/8, G1/4	G1/8, G1/4, G3/8	-	-	■	-	■	■
		6	G1/4, G3/8, G1/2	G1/4, G3/8, G1/2, G3/4	-	-	■	-	■	■
		12	-	G1, G1 1/4, G1 1/2, G2	-	-	■	■	■	■
安全啓動閥 MS-DL		4	G1/8, G1/4	G1/8, G1/4, G3/8	-	-	-	-	-	-
		6	G1/4, G3/8, G1/2	G1/4, G3/8, G1/2, G3/4	-	-	-	-	-	-
		12	-	G1, G1 1/4, G1 1/2, G2	-	-	-	-	-	-
安全啓動閥 MS-DE		4	G1/8, G1/4	G1/8, G1/4, G3/8	-	-	■	-	■	■
		6	G1/4, G3/8, G1/2	G1/4, G3/8, G1/2, G3/4	-	-	■	-	■	■
		12	-	G1, G1 1/4, G1 1/2, G2	-	-	■	■	■	■
膜片式空氣 乾燥器 MS-LDM		4	G1/8, G1/4	G1/8, G1/4, G3/8	-	-	-	-	-	-
		6	G1/4, G3/8, G1/2	G1/4, G3/8, G1/2, G3/4	-	-	-	-	-	-
		12	-							
分支模組 MS-FRM		4	G1/8, G1/4	G1/8, G1/4, G3/8	-	-	-	-	-	-
		6	G1/4, G3/8, G1/2	G1/4, G3/8, G1/2, G3/4	-	-	-	-	-	-
		12	-	G1, G1 1/4, G1 1/2, G2	-	-	-	-	-	-
流量感測器 MS-SFE		4	-							
		6	G1/2	G1/2, G3/4	-	-	-	-	-	-
		12	-							

# MS 系列空氣調理單元

FESTO

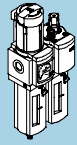
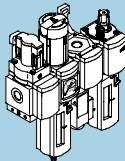
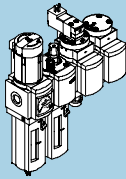
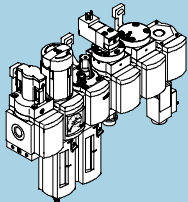
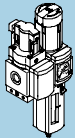
型號	規格	控制鎖		壓力顯示				開關輸出		選項		→ 頁碼
		可鎖定旋轉手柄	旋轉手柄, 長型	蓋板 (不具壓力錶)	整合 MS 壓力錶	安裝 EN 壓力錶的連接件 G1/8	安裝 EN 壓力錶的連接件 G1/4	2x PNP	2x NPN	消音器	氣流方向從右到左	
<b>個別元件</b>												
開關閥 MS-EM	4	-	-	■	■	■	■	-	-	■	■	5-117
	6	-	-	■	■	-	■	-	-	■	■	
	12	-	-	■	■	-	■	-	-	■	■	
開關閥 MS-EE	4	-	-	■	■	■	■	-	-	■	■	5-118
	6	-	-	■	■	-	■	-	-	■	■	
	12	-	-	■	■	-	■	-	-	■	■	
安全啟動閥 MS-DL	4	-	-	■	■	■	■	-	-	-	■	5-119
	6	-	-	■	■	-	■	-	-	-	■	
	12	-	-	■	■	-	■	-	-	-	■	
安全啟動閥 MS-DE	4	-	-	■	■	■	■	-	-	-	■	5-120
	6	-	-	■	■	-	■	-	-	-	■	
	12	-	-	■	■	-	■	-	-	-	■	
膜片式空氣 乾燥器 MS-LDM	4	-	-	-	-	-	-	-	-	-	■	5-126
	6	-	-	-	-	-	-	-	-	-	■	
	12	-	-	-	-	-	-	-	-	-	-	
分支模組 MS-FRM	4	-	-	■	■	■	■	-	-	-	■	5-129
	6	-	-	■	■	-	■	-	-	-	■	
	12	-	-	■	-	-	-	-	-	-	-	
流量感測器 MS-SFE	4	-	-	-	-	-	-	■	■	-	-	5-133
	6	-	-	-	-	-	-	■	■	-	-	
	12	-	-	-	-	-	-	-	-	-	-	

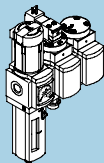
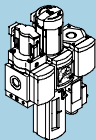
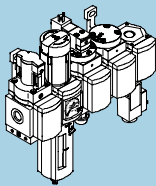
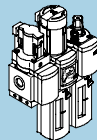
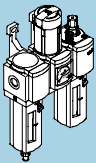
MS 系列空氣調理單元

5.2

# 空氣調理組合 MSB, MS 系列



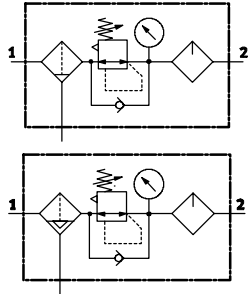
組合						
個別元件						
開關閥， 手控	EM	-	■	-	■	■
過濾調壓閥，具壓力錶， 可鎖定	LFR	■	■	■	■	■
調壓閥，具壓力錶， 可鎖定	LR	-	-	-	-	-
過濾器	LF	-	-	-	-	-
油霧器	LOE	■	■	■	■	-
開關閥， 電控	EE	-	-	■	■	-
安全啟動閥， 氣控	DL	-	-	■	■	-
分支模組 具壓力開關	FRM	-	■	-	■	-
牆面安裝板	WP	-	■	■	■	■
→ 頁碼		5-79	5-81	5-82	5-83	5-84

組合						
個別元件						
開關閥， 手控	EM	-	■	■	■	-
過濾調壓閥，具壓力錶， 可鎖定	LFR	■	■	■	■	-
調壓閥，具壓力錶， 可鎖定	LR	-	-	-	-	■
過濾器	LF	-	-	-	-	■
油霧器	LOE	-	-	-	■	■
開關閥， 電控	EE	■	-	■	-	-
安全啟動閥， 氣控	DL	■	-	■	-	-
分支模組 具壓力開關	FRM	-	■	■	-	-
牆面安裝板	WP	■	■	■	■	■
→ 頁碼		5-85	5-86	5-87	5-88	5-89

# 空氣調理單元 MSB-FRC, MS 系列



## 技術參數



材料  
 殼體: 壓鑄鋁合金  
 旋轉手柄: 聚醯胺/聚乙炔  
 濾杯: 聚碳酸酯  
 蓋板: 聚醯胺  
 密封: 丁晴橡膠



如果使用 Festo 元件:  
 推薦使用以下潤滑油  
 黏性範圍符合  
 ISO 3448, ISO 等級 VG 32,  
 在40 °C 時為 32 mm<sup>2</sup>/s (= cSt)

- Festo 指定潤滑油  
 → 5-138
- ARAL Vitam GF 32
- BP Energol HLP 32
- Esso Nuto H 32
- Mobil DTE 24
- Shell Tellus Oil DO 32

技術參數		下載 CAD 資料 → <a href="http://xdki.festo.com.tw">xdki.festo.com.tw</a>				
規格	MSB4		MSB6			
連接口	G1/8	G1/4	G1/4	G3/8	G1/2	
設計特點	過濾調壓閥, 具壓力錶 標準比例油霧器					
調壓閥功能	具有一級壓力補償功能 具有二級排氣功能 具有回流功能 輸出壓力恒定					
安裝型式	通過配件					
安裝位置	垂直方向 ±5°					
過濾等級	[µm]	40				
		5				
壓力調節範圍	[bar]	1 ... 7	0.3 ... 7			
		1 ... 12	0.5 ... 12			
壓力顯示器	通過壓力錶					
長/寬/高	[mm]	57/84/222	77/129/303			

標準額定流量 <sup>1)</sup> qnN [l/min]						
規格	MSB4		MSB6			
連接口	G1/8	G1/4	G1/4	G3/8	G1/2	
壓力調節範圍 0.3 ... 7 bar						
過濾等級	40 µm	950	1,400	2,100	4,600	4,800
	5 µm	900	1,300	2,000	4,400	4,600
壓力調節範圍 0.5 ... 12 bar						
過濾等級	40 µm	850	900	1,900	3,500	3,700
	5 µm	800	850	1,700	3,400	3,600

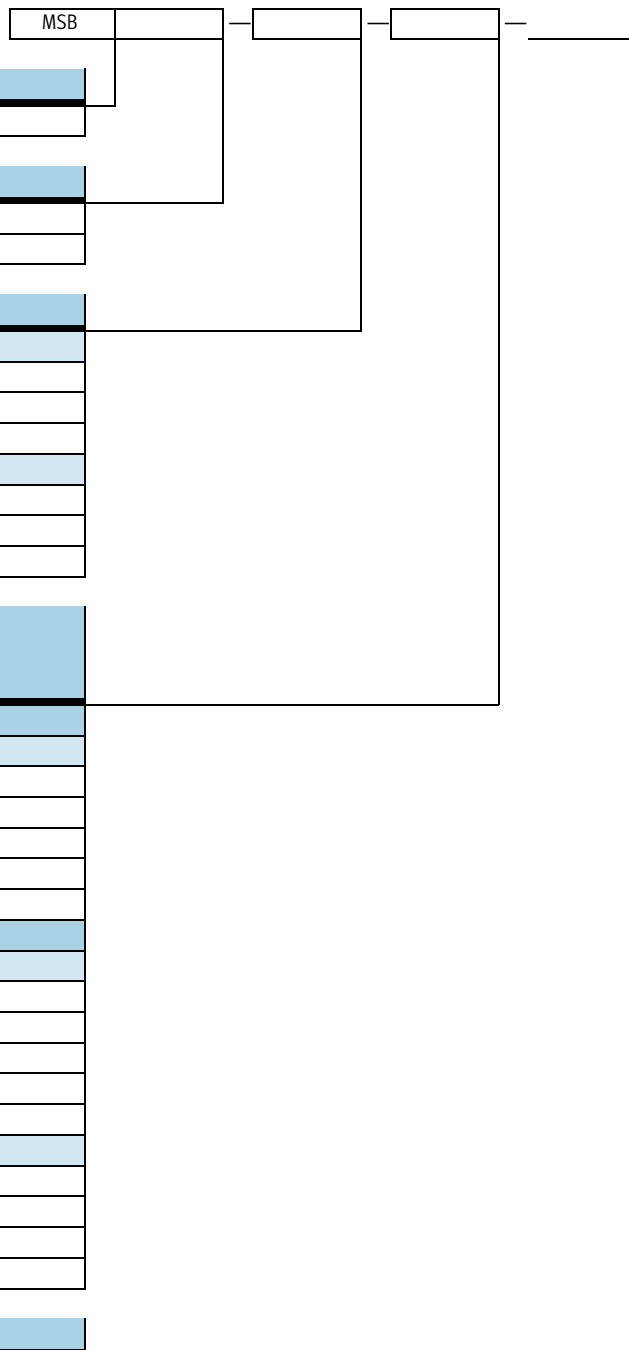
1) 在 p1 = 10 bar 和 p2 = 6 bar, Δp = 1 bar 時的測量結果。

工作環境					
冷凝水排放	手動		全自動		
規格	MSB4	MSB6	MSB4	MSB6	
輸入壓力	[bar]	1.5 ... 14	1.5 ... 20	1.5 ... 12	1.5 ... 12
環境溫度	[°C]	-10 ... +60	-10 ... +60	+5 ... +60	+5 ... +60

# 空氣調理單元 MSB-FRC, MS 系列

### 型號代碼

MSB4/MSB6



### 系列

MSB	空氣調理單元
-----	--------

### 規格

4	寬度尺寸 40 mm
6	寬度尺寸 62 mm

### 連接口

MSB4	
1/8	螺紋 G1/8
1/4	螺紋 G1/4
MSB6	
1/4	螺紋 G1/4
3/8	螺紋 G3/8
1/2	螺紋 G1/2

### 空氣調理單元的組成:

- 具壓力錶的過濾調壓閥，標準可鎖定旋轉手柄
- 油霧器

### 壓力調節範圍 0.3 ... 7 bar

塑膠保護杯罩	
FRC3:J7M1	過濾等級 5 μm，手動排水
FRC4:J8M1	過濾等級 5 μm，全自動排水
FRC1:J5M1	過濾等級 40 μm，手動排水
FRC2:J6M1	過濾等級 40 μm，全自動排水

### 壓力調節範圍 0.5 ... 12 bar

塑膠保護杯罩	
FRC7:J3M1	過濾等級 5 μm，手動排水
FRC8:J4M1	過濾等級 5 μm，全自動排水
FRC5:J1M1	過濾等級 40 μm，手動排水
FRC6:J2M1	過濾等級 40 μm，全自動排水

### 金屬保護杯罩 (僅適用於MSB6)

FRC11:J9M2	過濾等級 5 μm，手動排水
FRC12:J10M2	過濾等級 5 μm，全自動排水
FRC9:J11M2	過濾等級 40 μm，手動排水
FRC10:J12M2	過濾等級 40 μm，全自動排水

### 氣流方向

-	從左到右
Z	從右到左

### 型號舉例:

MSB6-1/2-FRC8:J4M1-Z

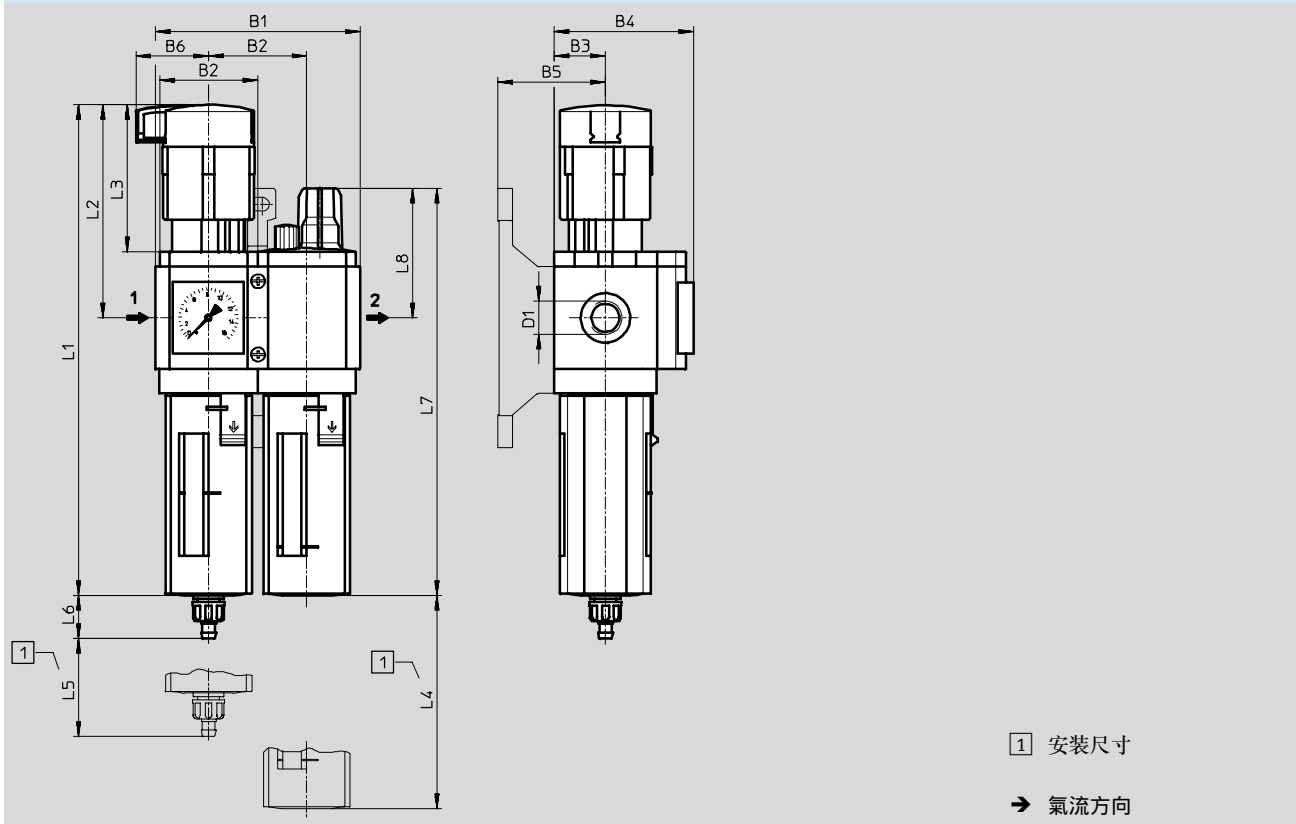


# 空氣調理單元 MSB-FRC, MS系列

FESTO

## 尺寸

具壓力錶，顯示單元 [bar]



MS系列空氣調理單元  
空氣調理單元

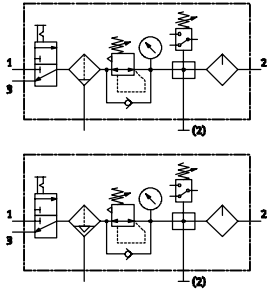
5.2

型號	B1	B2	B3	B4	B5	B6	D1	L1	L2	L3	L4	L5	L6 冷凝水排放		L7	L8
													手動	全自動		
MSB4-1/8	83.6	40	21	57	44	29.7	G1/8	201	87	60	80	25	17.7	20.4	167	53
MSB4-1/4							G1/4									
MSB6-1/4	129	62	31	77	54	38.8	G1/4	284.8	134.5	95.5	130	68	15.8	18.5	215.3	65.6
MSB6-3/8							G3/8									
MSB6-1/2							G1/2									

# 空氣調理組合 MSB, MS 系列



## 技術參數



- 開關閥，手控
- 過濾調壓閥，具壓力錶
- 分氣塊，具壓力開關，不具插座
- 油霧器
- 牆面安裝板

材料

→ 參考個別元件的技術參數



## 技術參數

下載 CAD 相關資料 → [xdki.festo.com.tw](http://xdki.festo.com.tw)

規格	MSB4	MSB6
連接口	G¼	G½
調壓閥功能	具有一次側壓力補償功能 具有回流功能 具有二次側排氣功能 輸出壓力穩定	
安裝型式	透過配件	
安裝位置	垂直方向 ±5°	
過濾等級	40 (輸出口的空氣純淨等級為 5.7，符合 DIN ISO 8573-1 標準) 5 (輸出口的空氣純淨等級為 3.7，符合 DIN ISO 8573-1 標準)	
保護杯罩	塑膠保護杯罩	
冷凝水排放	手動 全自動	
鎖定功能	可固定調節旋鈕 具可鎖定配件	
壓力調節範圍	[bar] 1 ... 12	1 ... 12
壓力顯示器	透過壓力錶	
長/寬/高	[mm] 80/160 (164) <sup>1)</sup> /219 (222) <sup>2)</sup>	100/248 (253) <sup>1)</sup> /301 (304) <sup>2)</sup>

- 1) 具配件端蓋 MS...END 時的寬度。
- 2) 具全自動冷凝水排放裝置的高度。

## 標準額定流量 qnN [l/min]

規格	MSB4	MSB6
過濾等級	40 µm 950	3,300
	5 µm 900	3,200

## 工作環境

冷凝水排放	手動		全自動	
規格	MSB4	MSB6	MSB4	MSB6
工作介質	過濾壓縮空氣，潤滑或未潤滑，過濾等級 40 µm			
入口壓力	[bar] 1.5 ... 14	1.5 ... 18	1.5 ... 12	1.5 ... 12
環境溫度	[°C] -10 ... +60	-10 ... +60	+5 ... +60	+5 ... +60

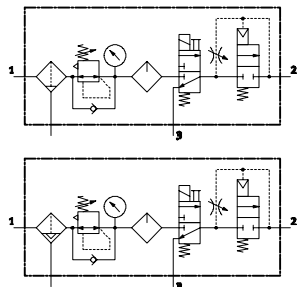
## 訂貨資料

冷凝水排放	規格	接口	過濾等級 5 µm	過濾等級 40 µm
			型號	型號
手動	MSB4	G¼	MSB4-¼:C1J3F3M1-WP	MSB4-¼:C1J1F3M1-WP
	MSB6	G½	MSB6-½:C1J3F3M1-WP	MSB6-½:C1J1F3M1-WP
全自動	MSB4	G¼	MSB4-¼:C1J4F3M1-WP	MSB4-¼:C1J2F3M1-WP
	MSB6	G½	MSB6-½:C1J4F3M1-WP	MSB6-½:C1J2F3M1-WP

# 空氣調理組合 MSB, MS 系列

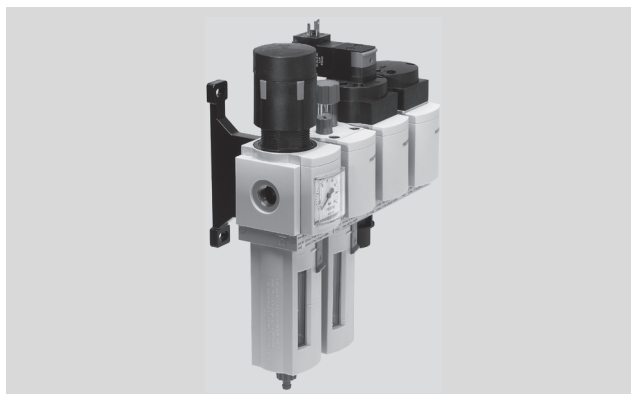
FESTO

## 技術參數



- 過濾調壓閥，具壓力錶
- 油霧器
- 開關閥，具24 VDC電磁線圈，不具插座
- 緩啓動閥，氣控
- 牆面安裝板

材料  
→ 參考個別元件的技術參數



技術參數		下載 CAD 相關資料 → <a href="http://xdki.festo.com.tw">xdki.festo.com.tw</a>	
規格	MSB4	MSB6	
連接口	G¼	G½	
調壓閥功能	具有一次側壓力補償功能 具有回流功能 具有二次側排氣功能 輸出壓力穩定		
安裝型式	透過配件		
安裝位置	垂直方向 ±5°		
過濾等級	[µm]	40 (輸出口的空氣純淨等級為 5.7，符合 DIN ISO 8573-1 標準) 5 (輸出口的空氣純淨等級為 3.7，符合 DIN ISO 8573-1 標準)	
保護杯罩	塑膠保護杯罩		
冷凝水排放	手動 全自動		
鎖定功能	可固定調節旋鈕 具可鎖定配件		
壓力調節範圍	[bar]	4 ... 12	4 ... 12
壓力顯示器	透過壓力錶		
長/寬/高	[mm]	80/160 (164) <sup>1)</sup> /219 (222) <sup>2)</sup>	100/248 (253) <sup>1)</sup> /301 (304) <sup>2)</sup>

1) 具配件端蓋 MS...END 時的寬度。  
2) 具全自動冷凝水排放裝置的高度。

標準額定流量qnN [l/min]			
規格	MSB4	MSB6	
過濾等級	40 µm	600	2,000
	5 µm	550	1,900

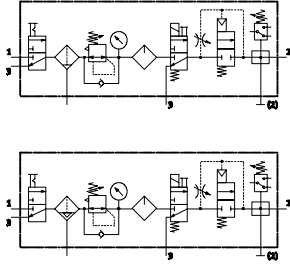
工作環境				
冷凝水排放	手動		全自動	
規格	MSB4	MSB6	MSB4	MSB6
工作介質	過濾壓縮空氣，潤滑或未潤滑，過濾等級 40 µm			
入口壓力	[bar]	4.5 ... 14	4.5 ... 18	4.5 ... 12
環境溫度	[°C]	-10 ... +60	-10 ... +60	+5 ... +60

訂貨資料				
冷凝水排放	規格	接口	過濾等級 5 µm	過濾等級 40 µm
			型號	型號
手動	MSB4	G¼	MSB4-¼:J3M1D1A1-WP	MSB4-¼:J1M1D1A1-WP
	MSB6	G½	MSB6-½:J3M1D1A1-WP	MSB6-½:J1M1D1A1-WP
全自動	MSB4	G¼	MSB4-¼:J4M1D1A1-WP	MSB4-¼:J2M1D1A1-WP
	MSB6	G½	MSB6-½:J4M1D1A1-WP	MSB6-½:J2M1D1A1-WP

# 空氣調理組合 MSB, MS 系列

FESTO

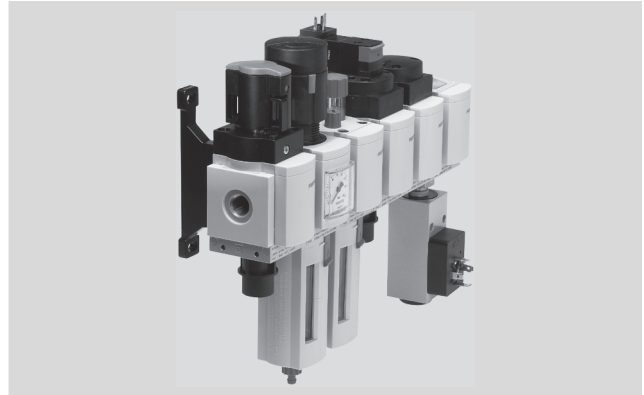
## 技術參數



- 開關閥，手控
- 過濾調壓閥，具壓力錶
- 油霧器
- 開關閥，具24 V DC電磁線圈，不具插座
- 緩啟動閥，氣控
- 分氣塊，具壓力開關，不具插座
- 牆面安裝板

材料

→ 參考個別元件的技術參數



## 技術參數

下載 CAD 相關資料 → [xdki.festo.com.tw](http://xdki.festo.com.tw)

規格	MSB4	MSB6
連接口	G1/4	G1/2
調壓閥功能	具有一次側壓力補償功能 具有回流功能 具有二次側排氣功能 輸出壓力穩定	
安裝型式	透過配件	
安裝位置	垂直方向 ±5°	
過濾等級	40 (輸出口的空气純淨等級為 5.7, 符合 DIN ISO 8573-1 標準) 5 (輸出口的空气純淨等級為 3.7, 符合 DIN ISO 8573-1 標準)	
保護杯罩	塑膠保護杯罩	
冷凝水排放	手動 全自動	
鎖定功能	可固定調節旋鈕 具可鎖定配件	
壓力調節範圍	[bar] 4 ... 12	4 ... 12
壓力顯示器	透過壓力錶	
長/寬/高	[mm] 80/240 (244) <sup>1)</sup> /219 (222) <sup>2)</sup>	100/372 (377) <sup>1)</sup> /301 (304) <sup>2)</sup>

- 1) 具配件端蓋 MS...END 時的寬度。
- 2) 具全自動冷凝水排放裝置的高度。

## 標準額定流量 qnN [l/min]

規格	MSB4	MSB6
過濾等級	40 µm 600	2,300
	5 µm 550	2,100

## 工作環境

冷凝水排放	手動		全自動	
規格	MSB4	MSB6	MSB4	MSB6
工作介質	過濾壓縮空氣，潤滑或未潤滑，過濾等級40 µm			
入口壓力	[bar] 4.5 ... 14	4.5 ... 18	4.5 ... 12	4.5 ... 12
環境溫度	[°C] -10 ... +60	-10 ... +60	+5 ... +60	+5 ... +60

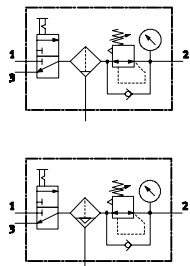
## 訂貨資料

冷凝水排放	規格	接口	過濾等級 5 µm	過濾等級 40 µm
			型號	型號
手動	MSB4	G1/4	MSB4-1/4:C1J3M1D1A1F3-WP	MSB4-1/4:C1J1M1D1A1F3-WP
	MSB6	G1/2	MSB6-1/2:C1J3M1D1A1F3-WP	MSB6-1/2:C1J1M1D1A1F3-WP
全自動	MSB4	G1/4	MSB4-1/4:C1J4M1D1A1F3-WP	MSB4-1/4:C1J2M1D1A1F3-WP
	MSB6	G1/2	MSB6-1/2:C1J4M1D1A1F3-WP	MSB6-1/2:C1J2M1D1A1F3-WP

# 空氣調理組合 MSB, MS 系列

FESTO

## 技術參數



- 開關閥，手控
- 過濾調壓閥，具壓力錶
- 牆面安裝板

材料  
→ 參考個別元件的技術參數



技術參數		下載 CAD 相關資料 → <a href="http://xdki.festo.com.tw">xdki.festo.com.tw</a>	
規格	MSB4	MSB6	
連接口	G¼	G½	
調壓閥功能	具有一次側壓力補償功能		
	具有回流功能		
	具有二次側排氣功能		
	輸出壓力穩定		
安裝型式	透過配件		
安裝位置	垂直方向 ±5°		
過濾等級	[µm]	40 (輸出口的空气純淨等級為 5.7, 符合 DIN ISO 8573-1 標準)	
		5 (輸出口的空气純淨等級為 3.7, 符合 DIN ISO 8573-1 標準)	
保護杯罩	塑膠保護杯罩		
冷凝水排放	手動		
	全自動		
鎖定功能	可固定調節旋鈕		
	具可鎖定配件		
壓力調節範圍	[bar]	0.5 ... 12	0.5 ... 12
壓力顯示器	透過壓力錶		
長/寬/高	[mm]	80/80 (84) <sup>1)</sup> /219 (222) <sup>2)</sup>	100/124 (129) <sup>1)</sup> /301 (304) <sup>2)</sup>

- 1) 具配件端蓋 MS...END 時的寬度。  
2) 具全自動冷凝水排放裝置的高度。

標準額定流量 q <sub>N</sub> [l/min]			
規格	MSB4	MSB6	
過濾等級	40 µm	1,000	5,100
	5 µm	950	4,800

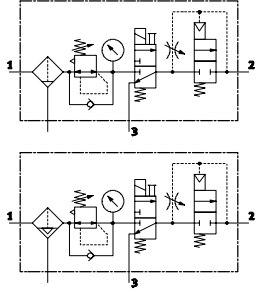
工作環境				
冷凝水排放	手動		全自動	
規格	MSB4	MSB6	MSB4	MSB6
工作介質	過濾壓縮空氣，潤滑或未潤滑，過濾等級 40 µm			
入口壓力	[bar]	0.8 ... 14	0.8 ... 18	1.5 ... 12
環境溫度	[°C]	-10 ... +60	-10 ... +60	+5 ... +60

訂貨資料				
冷凝水排放	規格	接口	過濾等級 5 µm	過濾等級 40 µm
			型號	型號
手動	MSB4	G¼	MSB4-¼:C1J3-WP	MSB4-¼:C1J1-WP
	MSB6	G½	MSB6-½:C1J3-WP	MSB6-½:C1J1-WP
全自動	MSB4	G¼	MSB4-¼:C1J4-WP	MSB4-¼:C1J2-WP
	MSB6	G½	MSB6-½:C1J4-WP	MSB6-½:C1J2-WP

# 空氣調理組合 MSB, MS 系列

FESTO

## 技術參數



- 過濾調壓閥，具壓力錶
- 開關閥，具24 V DC電磁線圈，不具插座
- 緩啓動閥，氣控
- 牆面安裝板

材料  
→ 參考個別元件的技術參數



## 技術參數

下載 CAD 相關資料 → [xdki.festo.com.tw](http://xdki.festo.com.tw)

規格	MSB4	MSB6
連接口	G¼	G½
調壓閥功能	具有一次側壓力補償功能 具有回流功能 具有二次側排氣功能 輸出壓力穩定	
安裝型式	透過配件	
安裝位置	垂直方向±5°	
過濾等級	40 (輸出口的空氣純淨等級為 5.7，符合 DIN ISO 8573-1 標準) 5 (輸出口的空氣純淨等級為 3.7，符合 DIN ISO 8573-1 標準)	
保護杯罩	塑膠保護杯罩	
冷凝水排放	手動 全自動	
鎖定功能	可固定調節旋鈕 具可鎖定配件	
壓力調節範圍	[bar] 4 ... 12	4 ... 12
壓力顯示器	透過壓力錶	
長/寬/高	[mm] 80/120 (124) <sup>1)</sup> /219 (222) <sup>2)</sup>	100/186 (191) <sup>1)</sup> /301 (304) <sup>2)</sup>

- 1) 具配件端蓋 MS...END時的寬度。  
2) 具全自動冷凝水排放裝置的高度。

## 標準額定流量 qnN [l/min]

規格	MSB4	MSB6
過濾等級	40 µm 750	3,100
	5 µm 700	3,000

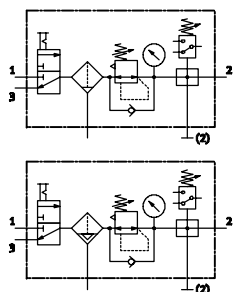
## 工作環境

冷凝水排放	手動		全自動	
規格	MSB4	MSB6	MSB4	MSB6
工作介質	過濾壓縮空氣，潤滑或未潤滑，過濾等級40 µm			
入口壓力	[bar] 4.5 ... 14	4.5 ... 18	4.5 ... 12	4.5 ... 12
環境溫度	[°C] -10 ... +60	-10 ... +60	+5 ... +60	+5 ... +60

## 訂貨資料

冷凝水排放	規格	接口	過濾等級 5 µm	過濾等級 40 µm
			型號	型號
手動	MSB4	G¼	MSB4-¼:J3D1A1-WP	MSB4-¼:J1D1A1-WP
	MSB6	G½	MSB6-½:J3D1A1-WP	MSB6-½:J1D1A1-WP
全自動	MSB4	G¼	MSB4-¼:J4D1A1-WP	MSB4-¼:J2D1A1-WP
	MSB6	G½	MSB6-½:J4D1A1-WP	MSB6-½:J2D1A1-WP

## 技術參數



- 開關閥，手控
- 過濾調壓閥，具壓力錶
- 分氣塊，具壓力開關，不具插座
- 牆面安裝板

材料  
→ 參考個別元件的技術參數



技術參數		下載 CAD 相關資料 → <a href="http://xdki.festo.com.tw">xdki.festo.com.tw</a>	
規格	MSB4	MSB6	
連接口	G¼	G½	
調壓閥功能	具有一次側壓力補償功能 具有回流功能 具有二次側排氣功能 輸出壓力穩定		
安裝型式	透過配件		
安裝位置	垂直方向 ±5°		
過濾等級	[µm]	40 (輸出口的空气純淨等級為 5.7, 符合 DIN ISO 8573-1 標準) 5 (輸出口的空气純淨等級為 3.7, 符合 DIN ISO 8573-1 標準)	
保護杯罩	塑膠保護杯罩		
冷凝水排放	手動 全自動		
鎖定功能	可固定調節旋鈕 具可鎖定配件		
壓力調節範圍	[bar]	0.5 ... 12	0.5 ... 12
壓力顯示器	透過壓力錶		
長/寬/高	[mm]	80/120 (124) <sup>1)</sup> /219 (222) <sup>2)</sup>	100/186 (191) <sup>1)</sup> /301 (304) <sup>2)</sup>

1) 具配件端蓋 MS...END 時的寬度。  
2) 具全自動冷凝水排放裝置的高度。

標準額定流量 qnN [l/min]			
規格	MSB4	MSB6	
過濾等級	40 µm	1,300	4,500
	5 µm	1,250	4,400

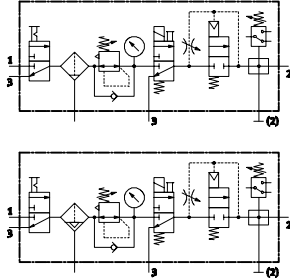
工作環境				
冷凝水排放	手動		全自動	
規格	MSB4	MSB6	MSB4	MSB6
工作介質	過濾壓縮空氣，潤滑或未潤滑，過濾等級 40 µm			
入口壓力	[bar]	0.8 ... 14	0.8 ... 18	1.5 ... 12
環境溫度	[°C]	-10 ... +60	-10 ... +60	+5 ... +60

訂貨資料				
冷凝水排放	規格	接口	過濾等級 5 µm	過濾等級 40 µm
			型號	型號
手動	MSB4	G¼	MSB4-¼:C1J3F3-WP	MSB4-¼:C1J1F3-WP
	MSB6	G½	MSB6-½:C1J3F3-WP	MSB6-½:C1J1F3-WP
全自動	MSB4	G¼	MSB4-¼:C1J4F3-WP	MSB4-¼:C1J2F3-WP
	MSB6	G½	MSB6-½:C1J4F3-WP	MSB6-½:C1J2F3-WP

# 空氣調理組合 MSB, MS 系列

FESTO

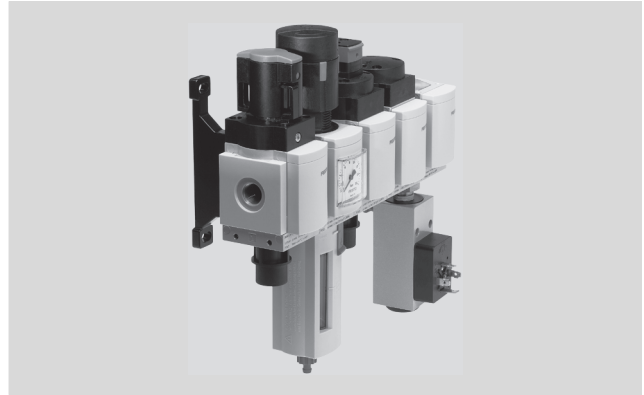
## 技術參數



- 開關閥，手控
- 過濾調壓閥
- 開關閥，具 24 V DC 電磁線圈，不具插座
- 緩啓動閥，氣控
- 分氣塊，具壓力開關，不具插座
- 牆面安裝板

材料

→ 參考個別元件的技術參數



MS 系列空氣調理單元  
空氣調理單元

5.2

技術參數		下載 CAD 相關資料 → <a href="http://xdki.festo.com.tw">xdki.festo.com.tw</a>	
規格	MSB4	MSB6	
連接口	G $\frac{1}{4}$	G $\frac{1}{2}$	
調壓閥功能	具有一次側壓力補償功能 具有回流功能 具有二次側排氣功能 輸出壓力穩定		
安裝型式	透過配件		
安裝位置	垂直方向 $\pm 5^\circ$		
過濾等級	40 ( $\mu\text{m}$ ) (輸出口的空气純淨等級為 5.7, 符合 DIN ISO 8573-1 標準) 5 ( $\mu\text{m}$ ) (輸出口的空气純淨等級為 3.7, 符合 DIN ISO 8573-1 標準)		
保護杯罩	塑膠保護杯罩		
冷凝水排放	手動 全自動		
鎖定功能	可固定調節旋鈕 具可鎖定配件		
壓力調節範圍	[bar] 4 ... 12	4 ... 12	
壓力顯示器	透過壓力錶		
長/寬/高	[mm] 80/200 (204) <sup>1)</sup> /219 (222) <sup>2)</sup>	100/310 (315) <sup>1)</sup> /301 (304) <sup>2)</sup>	

- 1) 具配件端蓋 MS...END 時的寬度。
- 2) 具全自動冷凝水排放裝置的高度。

標準額定流量 qnN [l/min]			
規格	MSB4	MSB6	
過濾等級	40 $\mu\text{m}$	750	3,100
	5 $\mu\text{m}$	700	3,000

工作環境				
冷凝水排放	手動		全自動	
規格	MSB4	MSB6	MSB4	MSB6
工作介質	過濾壓縮空氣，潤滑或未潤滑，過濾等級 40 $\mu\text{m}$			
入口壓力	[bar] 4.5 ... 14	4.5 ... 18	4.5 ... 12	4.5 ... 12
環境溫度	[°C] -10 ... +60	-10 ... +60	+5 ... +60	+5 ... +60

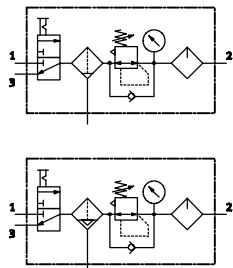
訂貨資料				
冷凝水排放	規格	接口	過濾等級 5 $\mu\text{m}$	過濾等級 40 $\mu\text{m}$
			型號	型號
手動	MSB4	G $\frac{1}{4}$	MSB4-1/4:C1J3D1A1F3-WP	MSB4-1/4:C1J1D1A1F3-WP
	MSB6	G $\frac{1}{2}$	MSB6-1/2:C1J3D1A1F3-WP	MSB6-1/2:C1J1D1A1F3-WP
全自動	MSB4	G $\frac{1}{4}$	MSB4-1/4:C1J4D1A1F3-WP	MSB4-1/4:C1J2D1A1F3-WP
	MSB6	G $\frac{1}{2}$	MSB6-1/2:C1J4D1A1F3-WP	MSB6-1/2:C1J2D1A1F3-WP



# 空氣調理組合 MSB, MS 系列

FESTO

## 技術參數



- 開關閥，手控
- 過濾調壓閥，具壓力錶
- 油霧器
- 牆面安裝板

材料  
→ 參考個別元件的技術參數



技術參數		下載 CAD 相關資料 → <a href="http://xdki.festo.com.tw">xdki.festo.com.tw</a>	
規格	MSB4	MSB6	
連接口	G¼	G½	
調壓閥功能	具有一次側壓力補償功能		
	具有回流功能		
	具有二次側排氣功能		
	輸出壓力穩定		
安裝型式	透過配件		
安裝位置	垂直方向 ±5°		
過濾等級	[µm]	40 (輸出口的空气純淨等級為 5.7, 符合 DIN ISO 8573-1 標準)	
		5 (輸出口的空气純淨等級為 3.7, 符合 DIN ISO 8573-1 標準)	
保護杯罩	塑膠保護杯罩		
冷凝水排放	手動		
	全自動		
鎖定功能	可固定調節旋鈕		
	具可鎖定配件		
壓力調節範圍	[bar]	1 ... 12	1 ... 12
壓力顯示器	透過壓力錶		
長/寬/高	[mm]	80/120 (124) <sup>1)</sup> /219 (222) <sup>2)</sup>	100/186 (191) <sup>1)</sup> /301 (304) <sup>2)</sup>

- 1) 具配件端蓋 MS...END 時的寬度。  
2) 具全自動冷凝水排放裝置的高度。

標準額定流量 qnN [l/min]			
規格	MSB4	MSB6	
過濾等級	40 µm	750	3,100
	5 µm	700	3,000

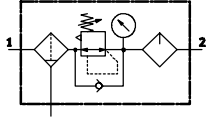
工作環境				
冷凝水排放	手動		全自動	
規格	MSB4	MSB6	MSB4	MSB6
工作介質	過濾壓縮空氣，潤滑或未潤滑，過濾等級 40 µm			
入口壓力	[bar]	1.5 ... 14	1.5 ... 18	1.5 ... 12
環境溫度	[°C]	-10 ... +60	-10 ... +60	+5 ... +60

訂貨資料				
冷凝水排放	規格	接口	過濾等級 5 µm	過濾等級 40 µm
			型號	型號
手動	MSB4	G¼	MSB4-¼:C1J3M1-WP	MSB4-¼:C1J1M1-WP
	MSB6	G½	MSB6-½:C1J3M1-WP	MSB6-½:C1J1M1-WP
全自動	MSB4	G¼	MSB4-¼:C1J4M1-WP	MSB4-¼:C1J2M1-WP
	MSB6	G½	MSB6-½:C1J4M1-WP	MSB6-½:C1J2M1-WP

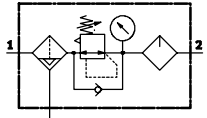
# 空氣調理組合 MSB, MS 系列

FESTO

## 技術參數



- 過濾器
- 調壓閥，具壓力錶
- 油霧器
- 牆面安裝板



材料  
→ 參考個別元件的技術參數



MS 系列空氣調理單元  
空氣調理單元

5.2

技術參數		下載 CAD 相關資料 → <a href="http://xdki.festo.com.tw">xdki.festo.com.tw</a>	
規格	MSB4	MSB6	
連接口	G¼	G½	
安裝型式	透過配件		
安裝位置	垂直方向 ±5°		
過濾等級	[µm]	40 (輸出口的空气純淨等級為 5.7，符合 DIN ISO 8573-1 標準) 5 (輸出口的空气純淨等級為 3.7，符合 DIN ISO 8573-1 標準)	
保護杯罩	塑膠保護杯罩 金屬保護杯罩		
冷凝水排放	手動 全自動		
鎖定功能	可固定調節旋鈕 具可鎖定配件		
壓力調節範圍	[bar]	1 ... 7 1 ... 12	1 ... 7 1 ... 12
壓力顯示器	透過壓力錶		
長/寬/高	[mm]	80/120 (124) <sup>1)</sup> /219 (222) <sup>2)</sup>	100/186 (191) <sup>1)</sup> /301 (304) <sup>2)</sup>

- 1) 具配件端蓋 MS...-END 時的寬度。  
2) 具全自動冷凝水排放裝置的高度。

標準額定流量 qnN [l/min]			
規格	MSB4		MSB6
壓力調節範圍 1 ... 7 bar			
過濾等級	40 µm	1,300	4,700
壓力調節範圍 1 ... 12 bar			
過濾等級	40 µm	800	3,500
	5 µm	700	3,500

工作環境					
冷凝水排放	手動		全自動		
規格	MSB4	MSB6	MSB4	MSB6	
工作介質	過濾壓縮空氣，潤滑或未潤滑，過濾等級 40 µm				
入口壓力	[bar]	1.5 ... 14	1.5 ... 18	1.5 ... 12	1.5 ... 12
環境溫度	[°C]	-10 ... +60	-10 ... +60	+5 ... +60	+5 ... +60

## 空氣調理組合 MSB, MS 系列

FESTO

訂貨資料 - 塑膠保護杯罩			壓力調節範圍 1 ... 7 bar	壓力調節範圍 1 ... 12 bar	
冷凝水排放	規格	接口	過濾等級 40 µm	過濾等級 5 µm	過濾等級 40 µm
			型號	型號	型號
氣流方向從左到右					
手動	MSB4	G¼	MSB4-¼:H2N2M1-WP	MSB4-¼:H3N3M1-WP	MSB4-¼:H2N3M1-WP
	MSB6	G½	MSB6-½:H2N2M1-WP	MSB6-½:H3N3M1-WP	MSB6-½:H2N3M1-WP
全自動	MSB4	G¼	MSB4-¼:H1N2M1-WP	MSB4-¼:H4N3M1-WP	MSB4-¼:H1N3M1-WP
	MSB6	G½	MSB6-½:H1N2M1-WP	MSB6-½:H4N3M1-WP	MSB6-½:H1N3M1-WP
氣流方向從右到左					
手動	MSB4	G¼	MSB4-¼:H2N2M1-WP-Z	MSB4-¼:H3N3M1-WP-Z	MSB4-¼:H2N3M1-WP-Z
	MSB6	G½	MSB6-½:H2N2M1-WP-Z	MSB6-½:H3N3M1-WP-Z	MSB6-½:H2N3M1-WP-Z
全自動	MSB4	G¼	MSB4-¼:H1N2M1-WP-Z	MSB4-¼:H4N3M1-WP-Z	MSB4-¼:H1N3M1-WP-Z
	MSB6	G½	MSB6-½:H1N2M1-WP-Z	MSB6-½:H4N3M1-WP-Z	MSB6-½:H1N3M1-WP-Z

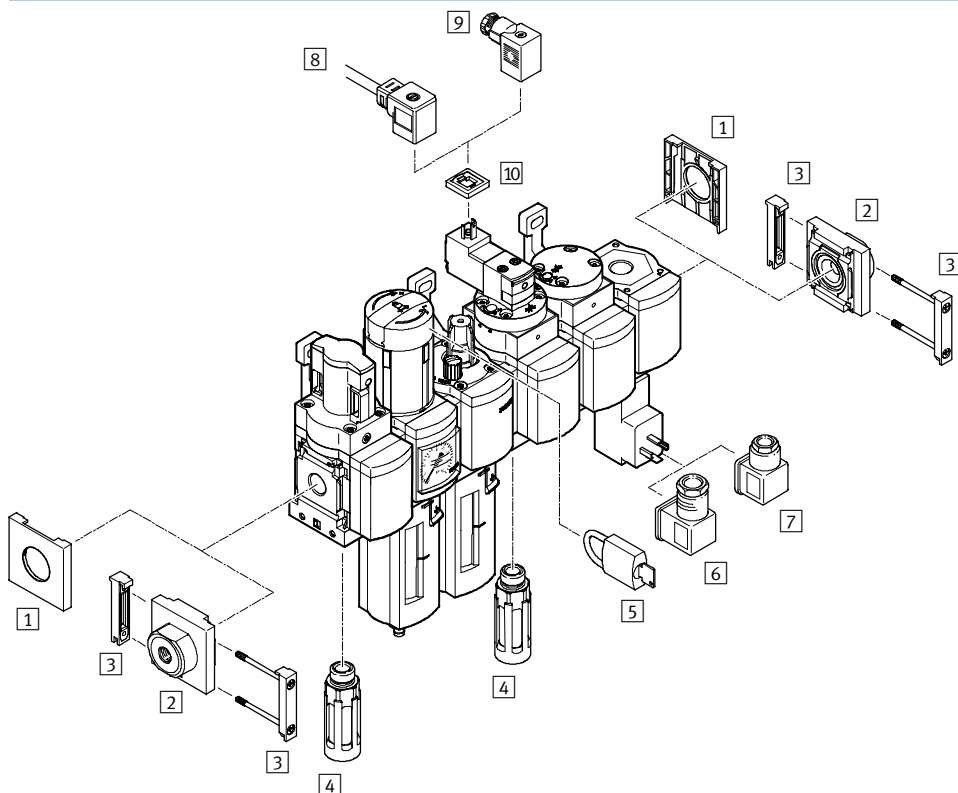
訂貨資料 - 金屬保護杯罩			壓力調節範圍 1 ... 12 bar
冷凝水排放	規格	接口	過濾等級 40 µm
			型號
氣流方向從左到右			
手動	MSB4	G¼	MSB4-¼:H8N3M2-WP
	MSB6	G½	MSB6-½:H8N3M2-WP
全自動	MSB4	G¼	MSB4-¼:H7N3M2-WP
	MSB6	G½	MSB6-½:H7N3M2-WP
氣流方向從右到左			
手動	MSB4	G¼	MSB4-¼:H8N3M2-WP-Z
	MSB6	G½	MSB6-½:H8N3M2-WP-Z
全自動	MSB4	G¼	MSB4-¼:H7N3M2-WP-Z
	MSB6	G½	MSB6-½:H7N3M2-WP-Z

 注意

透過配置程式，可以非常  
簡便地對專用組合 MSB4  
和 MSB6 進行選型和配置。

有關資訊，請參考：  
→ [www.festo.com.tw](http://www.festo.com.tw)

## 週邊元件概覽



- 注意

配件的選擇，取決於所選用的空氣調理組合。

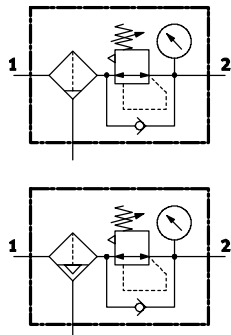
配件的選擇  
 → 參考各個元件的週邊配件頁面

安裝輔件和配件	→ 頁碼
1 端蓋 MS4/6-END	5-136
2 連接板 MS4/6-AG...	5-136
3 模組接頭 MS4/6-MV	5-136
4 消音器 U	5-138
5 掛鎖 LRVS-D	5-136
6 直角式插座 PEV-¼-WD-LED	5-137
7 插座 MSSD-C-4P	5-137
8 具連接線插座 KMEB	5-137
9 插座 MSSD-EB	5-137
10 發光密封件 MEB-LD	5-137

# 過濾調壓閥 MS-LFR, MS 系列

FESTO

## 技術參數



材料  
 殼體: 壓鑄鋁合金  
 調節旋鈕: 聚醯胺/聚乙烯  
 濾杯 (塑膠保護杯罩):  
 聚碳酸酯/聚醯胺  
 濾杯 (金屬保護杯罩):  
 精製鋁合金  
 密封: 丁晴橡膠  
 材料的注意事項:  
 僅蓋板VS不含銅和聚四氟乙烯



技術參數		下載 CAD 相關資料 → <a href="http://xdki.festo.com.tw">xdki.festo.com.tw</a>								
規格		MS4		MS6			MS12			
連接口 1, 2		G1/8	G1/4	G1/4	G3/8	G1/2	G1 <sup>1)</sup>	G1¼ <sup>1)</sup>	G1½ <sup>1)</sup>	G2 <sup>1)</sup>
設計特點		過濾調壓閥, 具壓力錶					具有離心式分離器的濾心			
		具有離心式分離器的濾心					具有離心式分離器的濾心			
		直動式膜片調壓閥					嚮導式膜片調壓閥			
調壓閥功能		具有回流功能					具有回流功能			
		具有二次側排氣功能					具有二次側排氣功能			
		具有一次側壓力補償功能					具有一次側壓力補償功能			
安裝型式		透過配件					透過配件			
		管式安裝					管式安裝			
		面板式安裝					-			
安裝位置		垂直方向 ±5°					垂直方向 ±5°			
過濾等級	[µm]	40 (輸出口的空氣純淨等級為 5.7, 符合 DIN ISO 8573-1 標準)					5 (輸出口的空氣純淨等級為 3.7, 符合 DIN ISO 8573-1 標準)			
保護杯罩		塑膠保護杯罩					-			
		金屬保護杯罩					金屬保護杯罩			
冷凝水排放		手動					手動			
		半自動					-			
		全自動					全自動			
鎖定功能		可固定調節旋鈕					可固定調節旋鈕			
		具可鎖定配件					具可鎖定配件			
壓力調節範圍	[bar]	0.3 ... 4		-			-			
		0.3 ... 7		-			0.3 ... 7			
		0.5 ... 12		-			0.5 ... 12			
壓力顯示器		透過壓力錶					透過壓力錶			
長度	標準	[mm]	57	77			148			
	具蓋板 VS	[mm]	54	76			148			
	具連接板 A8/A4	[mm]	59	79			148			
		[mm]	40 (44) <sup>2)</sup>	62 (67) <sup>2)</sup>			124			
	塑膠保護杯罩	[mm]	219 ... 223 <sup>4)</sup>	300 ... 305 <sup>4)</sup>			-			
	金屬保護杯罩	[mm]	236 ... 240 <sup>4)</sup>	309 ... 313 <sup>4)</sup>			572			

1) 取決於所選用的連接板, 作為配件單獨訂購 → 5-136  
 2) 具配件端蓋 MS...-END 時的寬度。  
 3) 具可固定調節旋鈕的過濾調壓閥的高度。不具可固定調節旋鈕的過濾調壓閥的高度大約小 9 mm。  
 4) 取決於冷凝水排放裝置。

## 過濾調壓閥 MS-LFR, MS 系列

FESTO

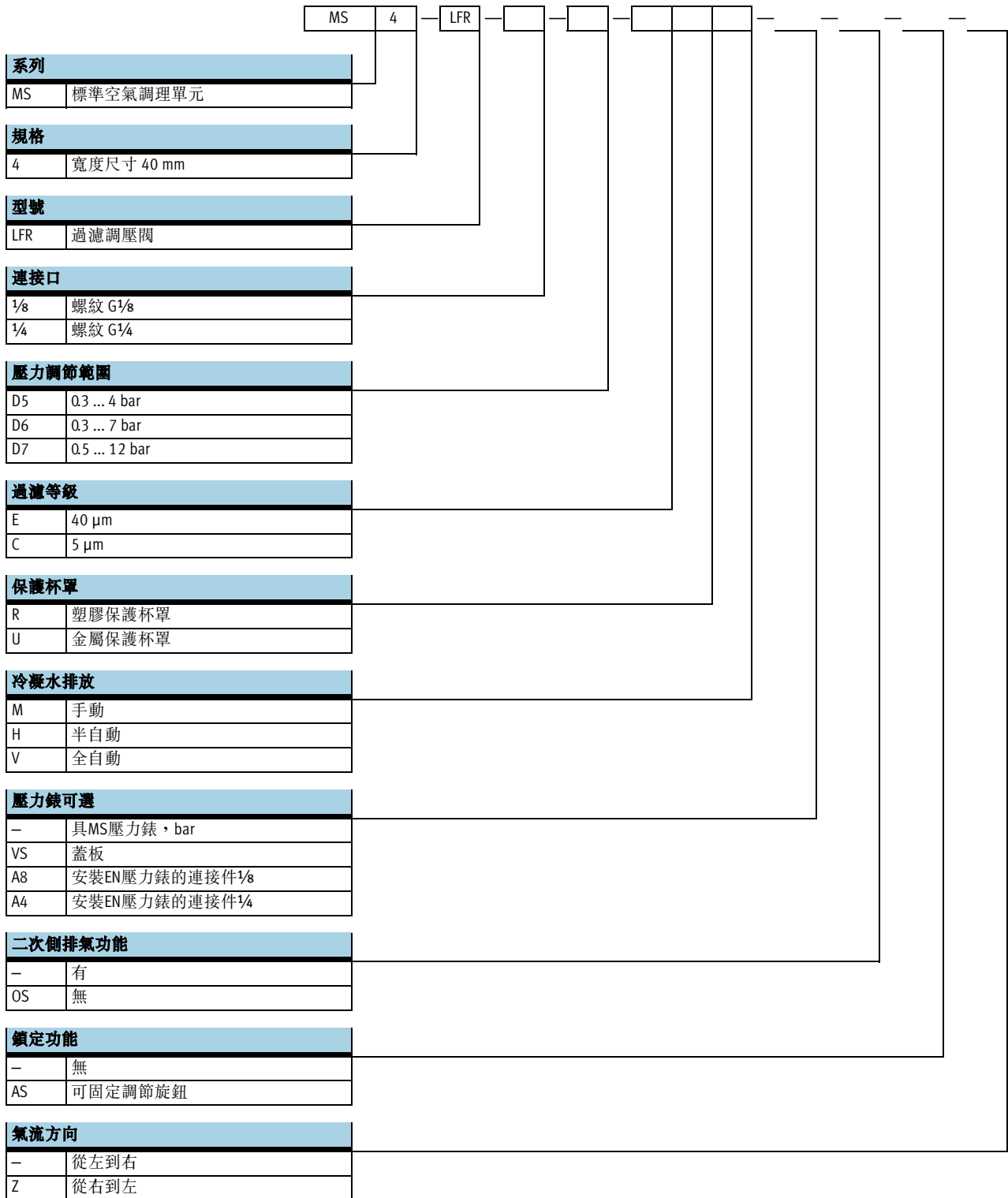
標準額定流量 <sup>1)</sup> qnN [l/min]										
規格	MS4			MS6			MS12			
連接口	G1/8	G1/4	G1/4	G3/8	G1/2	G1/2	G1 <sup>3)</sup>	G1¼ <sup>3)</sup>	G1½ <sup>3)</sup>	G2 <sup>3)</sup>
壓力調節範圍 0.3 ... 4 bar										
過濾等級	40 µm	1,100 <sup>2)</sup>	1,900 <sup>2)</sup>	2,200 <sup>2)</sup>	6,000 <sup>2)</sup>	7,200 <sup>2)</sup>	—			
	5 µm	900 <sup>2)</sup>	1,800 <sup>2)</sup>	2,000 <sup>2)</sup>	5,500 <sup>2)</sup>	6,900 <sup>2)</sup>	—			
壓力調節範圍 0.3 ... 7 bar										
過濾等級	40 µm	1,000	1,700	2,800	5,700	6,200	12,000	12,500	13,000	17,000
	5 µm	900	1,500	2,700	5,000	5,600	11,000	11,500	12,000	14,000
壓力調節範圍 0.5 ... 12 bar										
過濾等級	40 µm	900	1,500	2,500	4,000	4,500	12,000	12,500	13,000	17,000
	5 µm	850	1,200	2,200	3,500	4,000	11,000	11,500	12,000	14,000

- 1) MS4/MS6: 在 p1 = 10 bar 和 p2 = 6 bar, Δp = 1 bar 時的測量結果。  
MS12: 在 p1 = 10 bar 和 p2 = 6 bar, Δp = 0.5 bar 時的測量結果。
- 2) MS4/MS6: 在 p1 = 10 bar 和 p2 = 3 bar, Δp = 1 bar 時的測量結果。
- 3) 取決於所選用的連接板，作為配件單獨訂購 → 5-136

工作環境								
冷凝水排放	手動			半自動		全自動		
規格	MS4	MS6	MS12	MS4	MS6	MS4	MS6	MS12
入口壓力 [bar]	0.8 ... 14	0.8 ... 20	0.8 ... 20	1.5 ... 12	1.5 ... 12	2 ... 12	2 ... 12	2 ... 12
環境溫度 [°C]	-10 ... +60			+5 ... +60		+5 ... +60		

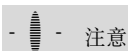
# 過濾調壓閥 MS-LFR, MS 系列

訂貨代號  
MS4



**型號舉例:**

MS4-LFR-1/8-D5-CRV-AS



注意

透過配置程式，可以方便地根據應用需求選擇和配置合適的設備。

有關資訊，請參考：  
→ [www.festo.com.tw](http://www.festo.com.tw)



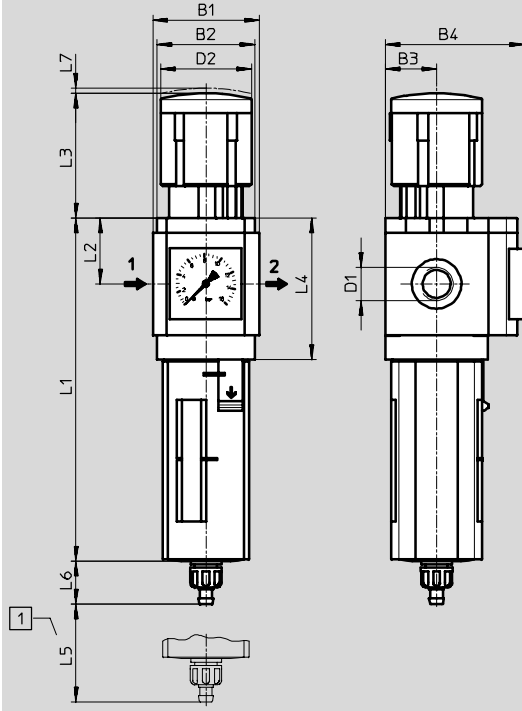


# 過濾調壓閥 MS-LFR, MS系列



## 尺寸 - 標準型

具壓力錶，顯示單元 [bar]，手動排水



1 安裝尺寸

→ 氣流方向

型號	B1	B2	B3	B4	D1	D2	L1		L2	L3	L4	L5	L6		L7
							保護杯罩						保護杯罩		
							塑料	金屬					塑料	金屬	
MS4-LFR-1/8	43.3	40	21	57	G1/8	37.2	140.6	158.2	27	51.1	58	25	17.7	17.7	2
MS4-LFR-1/4					G1/4										
MS6-LFR-1/4	67	62	31	77	G1/4	51	189	194.4	39	86	84	68	15.8	19	5
MS6-LFR-3/8					G3/8										
MS6-LFR-1/2					G1/2										

# 過濾調壓閥 MS-LFR, MS系列



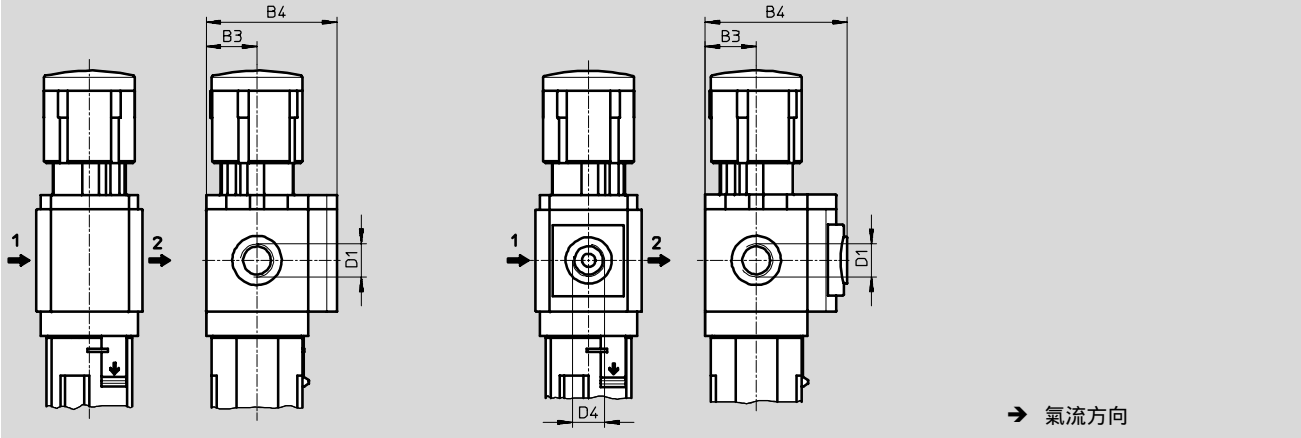
MS系列空氣調理單元  
過濾調壓閥

## 5.2

### 尺寸 - 壓力錶選項

蓋板, 不具壓力錶VS

安裝壓力錶的連接板A4/A8, 符合EN837標準



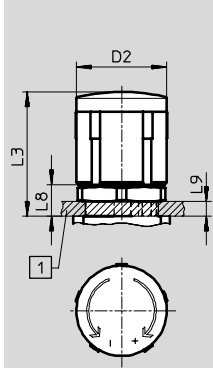
型號	B3	B4	D1	D4
MS4-LFR-1/8-VS	21	54	G1/8	-
MS4-LFR-1/4-VS			G1/4	
MS4-LFR-1/8-A8	21	58.5	G1/8	G1/8
MS4-LFR-1/4-A8			G1/4	
MS4-LFR-1/8-A4	21	58.5	G1/8	G1/4
MS4-LFR-1/4-A4			G1/4	
MS6-LFR-1/4-VS	31	76	G1/4	-
MS6-LFR-3/8-VS			G3/8	
MS6-LFR-1/2-VS			G1/2	
MS6-LFR-1/4-A4	31	78.5	G1/4	G1/4
MS6-LFR-3/8-A4			G3/8	
MS6-LFR-1/2-A4			G1/2	

# 過濾調壓閥 MS-LFR, MS系列

## 尺寸 - 旋轉手桿

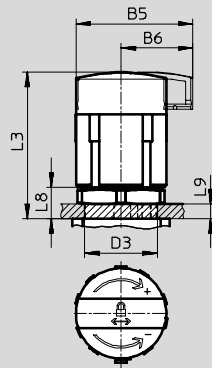
用於安裝到控制面板

標準型

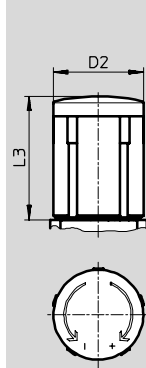


1 控制面板的最大厚度 6 mm

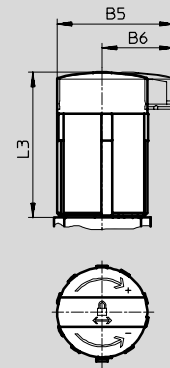
可鎖定，標準型  
AS



加長型  
LD



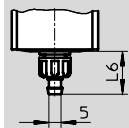
可鎖定，加長型  
AS-LD



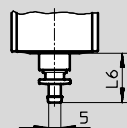
型號	B5	B6	D2	D3 +1	L3	L8	L9
MS4-LFR-...	-	-	37.2	30	51.1	13	6
MS4-LFR-...AS	48.3	29.7					
MS4-LFR-...LD	-	-	37.2	30	60.2	-	-
MS4-LFR-...AS-LD	48.3	29.7					
MS6-LFR-...	-	-	51	44	86	22	14
MS6-LFR-...AS	64.4	39			95.5		
MS6-LFR-...LD	-	-	51	44	86	-	-
MS6-LFR-...AS-LD	64.4	39			95.5		

## 尺寸 - 冷凝水排放

手動



全自動



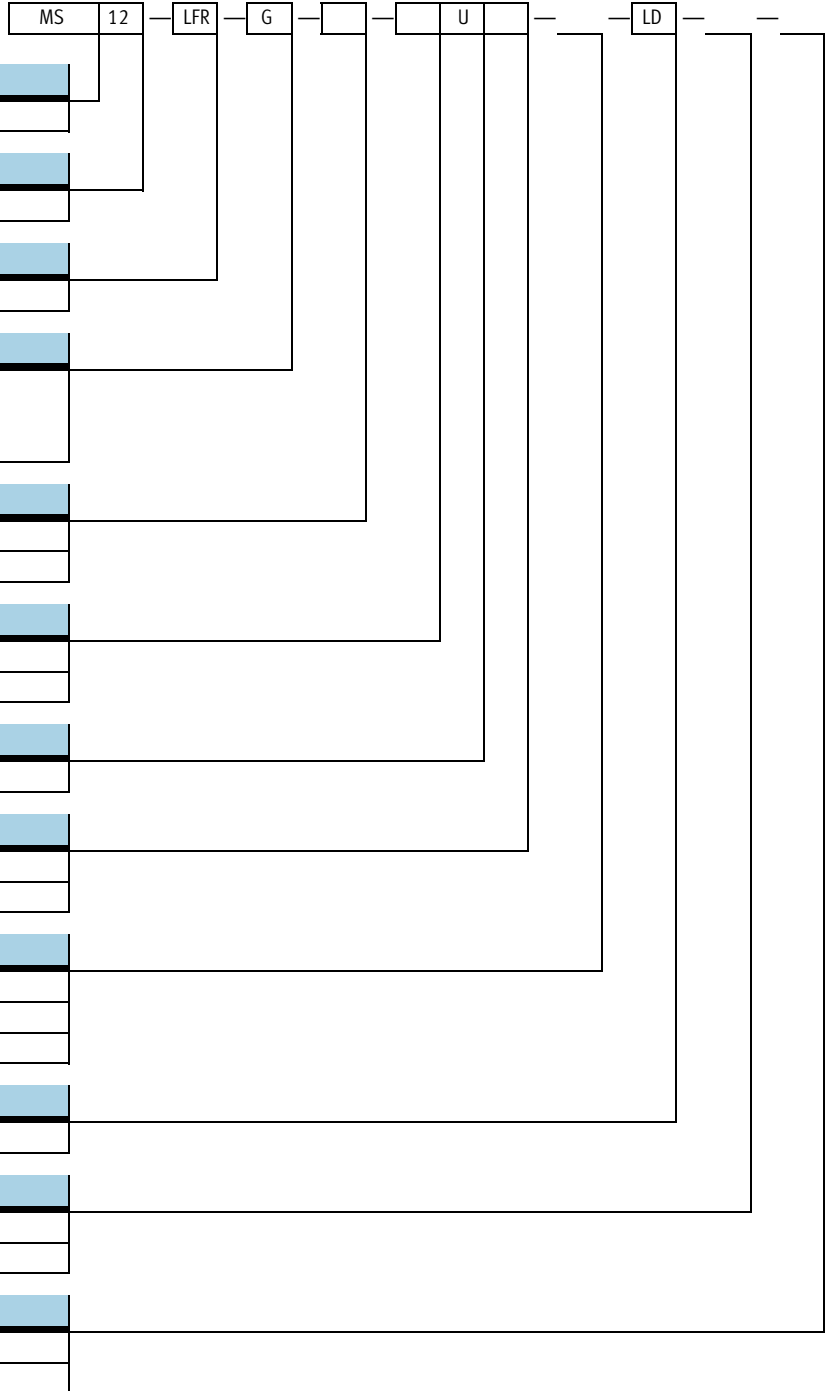
型號	L6	
	冷凝水排放 手動	冷凝水排放 全自動
MS4-LFR-...R	17.7	20.4
MS6-LFR-...R	15.8	18.5

型號	L6	
	冷凝水排放 手動	冷凝水排放 全自動
MS4-LFR-...U	-	20.4
MS6-LFR-...U	19	22

# 過濾調壓閥 MS-LFR, MS 系列

## 訂貨代號

MS12



### 系列

MS	標準空氣調理單元
----	----------

### 規格

12	寬度尺寸 124 mm
----	-------------

### 型號

LFR	過濾調壓閥
-----	-------

### 連接口

G	不具連接螺紋的模組， 不具連接板 連接板 → 5-136
---	------------------------------------

### 壓力調節範圍

D6	0.3 ... 7 bar
D7	0.5 ... 12 bar

### 過濾等級

E	40 µm
C	5 µm

### 保護杯罩

U	金屬保護杯罩
---	--------

### 凝結水排放

M	手動
V	全自動

### 壓力錶可選

-	具 MS 壓力錶，bar
VS	蓋板
A4	壓力錶的連接件¼

### 調節旋鈕

LD	加長型調節旋鈕
----	---------

### 鎖定功能

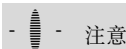
-	無
AS	可固定調節旋鈕

### 氣流方向

-	從左到右
Z	從右到左

## 型號舉例:

MS12-LFR-G-D7-CUV-LD-AS



注意

透過配置程式，可以方便地根據應用需求選擇和配置合適的設備。

有關資訊，請參考：  
→ [www.festo.com.tw](http://www.festo.com.tw)

# 過濾調壓閥 MS-LFR, MS系列

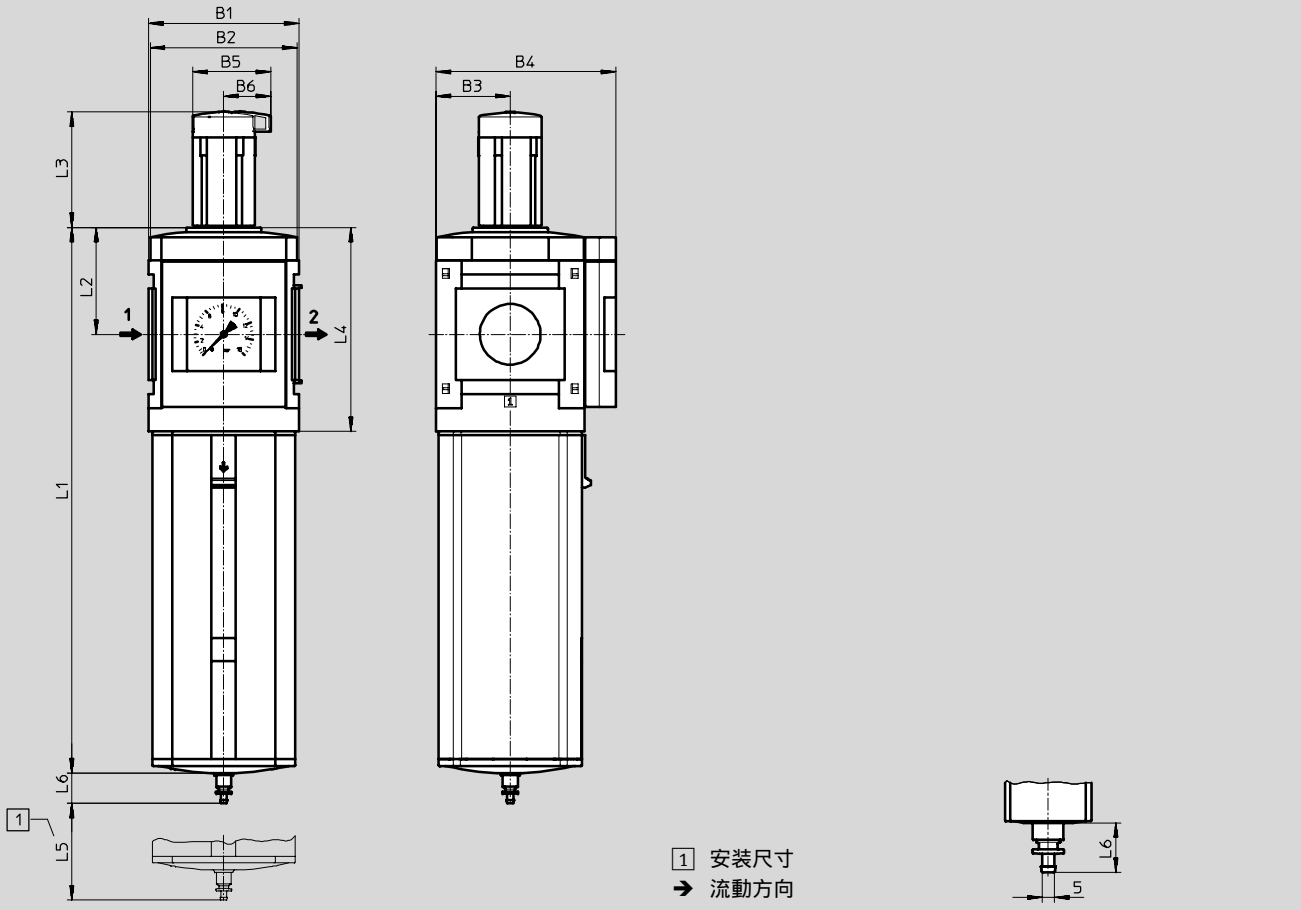


## 尺寸

標準型

具壓力錶，顯示單元 [bar]

冷凝水排放  
全自動排水



1 安裝尺寸  
→ 流動方向

型號	B1	B2	B3	B4	B5	B6	L1	L2	L3	L4	L5	L6
MS12-LFR	124	122	61	148	64,4	39	449	88	86	168	250	25

## 訂貨資料

壓力調節範圍0.5...12bar，金屬濾杯，加長型旋轉手桿，具可鎖定配件

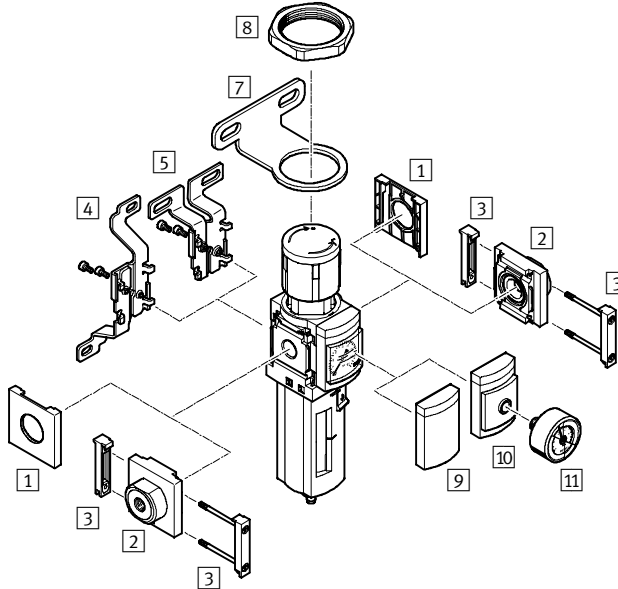
冷凝水排放	規格	介面	過濾等級 5 µm		過濾等級 40 µm	
			代號	型號	代號	型號
流動方向從左到右						
全自動	MS12	G1 ... G2 <sup>1)</sup>	537 150	MS12-LFR-G-D7-CUV-AS-LD	537 149	MS12-LFR-G-D7-EUV-AS-LD

1) 連接板必須作為配件單獨訂購 → 3/2.8-1A

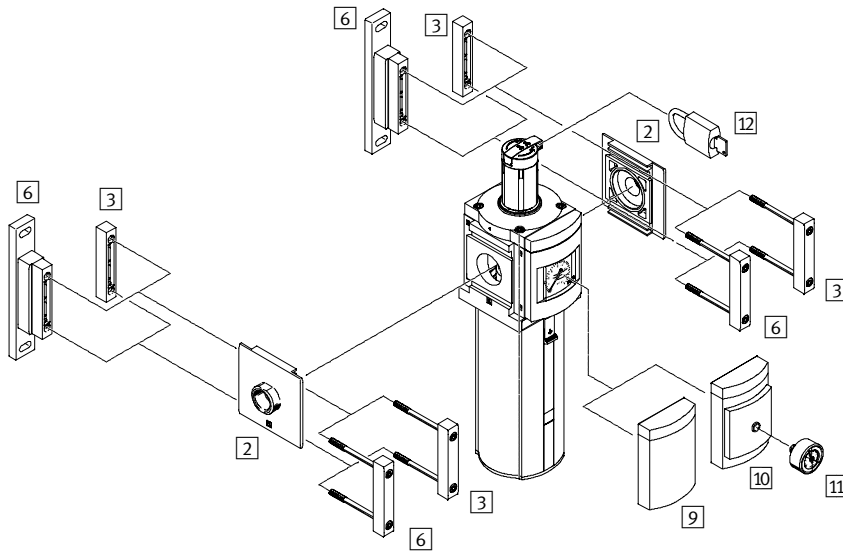
# 過濾調壓閥 MS-LFR, MS 系列

## 週邊元件概覽

MS4/MS6



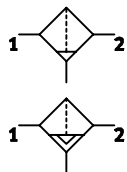
MS12



安裝輔件和配件	MS4/MS6		MS12	→ 頁碼
	不具連接板	具連接板		
1 端蓋 MS4/6-END	■	—	—	5-136
2 連接板 MS...AG...	—	■	■	5-136
3 模組接頭 MS...MV	—	■	■	5-136
4 牆面安裝支架 MS4/6-WB	■	■	—	5-136
5 牆面安裝支架 MS4-WBM	■	■	—	5-136
6 牆面安裝板 MS...WP (圖MS4/MS6中，無圖示說明)	—	■	■	5-136
7 安裝支架 MS4/6-WR	■	■	—	5-136
8 六角螺帽 MS4/6-WRS	■	■	—	5-136
9 蓋板 VS	■	■	■	5-94
10 連接板 A8/A4 用於安裝 EN 壓力錶 1/8/1/4	■	■	■	5-94
11 壓力錶 MA	■	■	■	5-137
12 掛鎖 LRVS-D	—	—	■	5-136
— 牆面安裝板 MS4/6-WPM (圖MS4/MS6中，無圖示說明)	—	■	—	5-136

# 過濾器 MS-LF, MS 系列

## 技術參數



材料  
 殼體: 壓鑄鋁合金  
 濾杯 (塑膠保護杯罩):  
 聚碳酸酯/聚乙炔  
 濾杯 (金屬保護杯罩):  
 精製鋁合金  
 密封: 丁晴橡膠  
 材料的注意事項:  
 不含銅和聚四氟乙烯



技術參數		下載 CAD 相關資料 → <a href="http://xdki.festo.com.tw">xdki.festo.com.tw</a>									
規格		MS4			MS6			MS12			
連接口 1, 2		G1/8	G1/4	G1/4	G3/8	G1/2	G1 <sup>1)</sup>	G1 1/4 <sup>1)</sup>	G1 1/2 <sup>1)</sup>	G2 <sup>1)</sup>	
設計特點		具有離心式分離器的濾芯						具有離心式分離器的濾芯			
安裝型式		透過配件 管式安裝						透過配件 管式安裝			
安裝位置		垂直方向 ±5°						垂直方向 ±5°			
過濾等級	[μm]	40 (輸出口的空氣純淨等級為 5.7, 符合 DIN ISO 8573-1 標準)									
	[μm]	5 (輸出口的空氣純淨等級為 3.7, 符合 DIN ISO 8573-1 標準)									
保護杯罩		塑膠保護杯罩						-			
		金屬保護杯罩						金屬保護杯罩			
冷凝水排放		手動						手動			
		半自動						-			
		全自動						全自動			
長度	[mm]	54			76			148			
寬度	[mm]	40 (44) <sup>2)</sup>			62 (67) <sup>2)</sup>			124			
高度	塑膠保護杯罩	160 ... 165 <sup>3)</sup>			208 ... 212 <sup>3)</sup>			-			
	金屬保護杯罩	177 ... 182 <sup>3)</sup>			217 ... 221 <sup>3)</sup>			474			

- 1) 取決於所選用的連接板, 作為配件單獨訂購 → 5-136
- 2) 具配件端蓋MS...-END 時的寬度。
- 3) 取決於冷凝水排放裝置。

標準額定流量 <sup>1)</sup> qnN [l/min]										
規格		MS4			MS6			MS12		
連接口		G1/8	G1/4	G1/4	G3/8	G1/2	G1 <sup>2)</sup>	G1 1/4 <sup>2)</sup>	G1 1/2 <sup>2)</sup>	G2 <sup>2)</sup>
過濾等級	40 μm	1,100	1,700	2,500	3,800	4,100	12,500	13,000	14,000	16,000
	5 μm	1,000	1,300	2,000	3,000	3,200	11,500	12,500	13,500	14,000

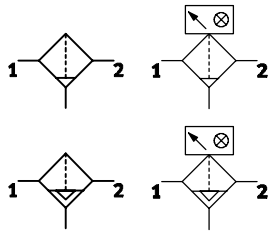
- 1) MS4/MS6: 在 p1 = 6 bar 和 Δp = 1 bar 時的測量結果。  
MS12: 在 p1 = 6 bar 和 Δp = 0.5 bar 時的測量結果。
- 2) 取決於所選用的連接板, 作為配件單獨訂購 → 5-136

工作環境										
冷凝水排放		手動			半自動			全自動		
規格		MS4	MS6	MS12	MS4	MS6	MS4	MS6	MS12	
入口壓力	[bar]	0 ... 14	0 ... 20	0.8 ... 20	1.5 ... 12	1.5 ... 12	2 ... 12	2 ... 12	2 ... 12	
環境溫度	[°C]	-10 ... +60			+5 ... +60			+5 ... +60		

# 精密和微精密過濾器 MS-LFM, MS 系列



## 技術參數



材料  
 殼體: 壓鑄鋁合金  
 濾杯 (塑膠保護杯罩): 聚碳酸酯/聚乙烯  
 濾杯 (金屬保護杯罩): 精製鋁合金  
 過濾器: 硼矽酸鹽纖維  
 密封: 丁晴橡膠  
 材料的注意事項:  
 不含銅和聚四氟乙烯



技術參數		下載 CAD 相關資料 → <a href="http://xdki.festo.com.tw">xdki.festo.com.tw</a>								
規格		MS4		MS6			MS12			
連接口 1, 2		G1/8	G1/4	G1/4	G3/8	G1/2	G1 <sup>1)</sup>	G1 1/4 <sup>1)</sup>	G1 1/2 <sup>1)</sup>	G2 <sup>1)</sup>
設計特點		纖維過濾器						纖維過濾器		
安裝型式		透過配件 管式安裝						透過配件 管式安裝		
安裝位置		垂直方向 ±5°						垂直方向 ±5°		
過濾等級	精密過濾器 LFM-B [µm]	1 (輸出口的空氣純淨等級為 2.7.3, 符合 DIN ISO 8573-1 標準)								
	微精密過濾器 LFM-A [µm]	0.01 (輸出口的空氣純淨等級為 1.7.2, 符合 DIN ISO 8573-1 標準)								
過濾功效	精密過濾器 LFM-B [%]	99.99								
	微精密過濾器 LFM-A [%]	99.9999								
保護杯罩		塑膠保護杯罩 金屬保護杯罩						— 金屬保護杯罩		
冷凝水排放		手動 半自動 全自動						手動 — 全自動		
壓差顯示器		視覺顯示								
長度	[mm]	54		76			148			
寬度	[mm]	40 (44) <sup>2)</sup>		62 (67) <sup>2)</sup>			124			
高度 <sup>3)</sup>	塑膠保護杯罩 [mm]	186 ... 191 <sup>4)</sup>		234 ... 238 <sup>4)</sup>			—			
	金屬保護杯罩 [mm]	203 ... 208 <sup>4)</sup>		245 ... 249 <sup>4)</sup>			585			

- 1) 取決於所選用的連接板, 作為配件單獨訂購 → 5-136
- 2) 具配件端蓋MS...-END 時的寬度。
- 3) H具壓力顯示器的精密/微精密過濾器的高度。不具壓力顯示器的精密/微精密過濾器的高度大約小26 mm。
- 4) 取決於冷凝水排放裝置。

標準額定流量 <sup>1)</sup> qnN [l/min]		MS4		MS6			MS12			
規格		G1/8	G1/4	G1/4	G3/8	G1/2	G1 <sup>2)</sup>	G1 1/4 <sup>2)</sup>	G1 1/2 <sup>2)</sup>	G2 <sup>2)</sup>
精密過濾器 LFM-B		180	180	550	700	850	5,200	6,200	7,500	7,600
微精密過濾器 LFM-A		120	120	380	430	480	5,000	6,000	6,500	7,000

- 1) 在 p1 = 6 bar 和 Δp = 70 m bar 時的測量結果。
- 2) 取決於所選用的連接板, 作為配件單獨訂購 → 5-136

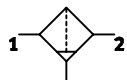
工作環境		手動			半自動		全自動		
規格		MS4	MS6	MS12	MS4	MS6	MS4	MS6	MS12
精密過濾器 LFM-B 的工作介質		過濾壓縮空氣, 未潤滑, 過濾等級 5 µm							
微精密過濾器 LFM-A 的工作介質		過濾壓縮空氣, 未潤滑, 過濾等級 1 µm							
入口壓力	[bar]	0 ... 14	0 ... 20	0.8 ... 20	1.5 ... 12	1.5 ... 12	2 ... 12	2 ... 12	2 ... 12
環境溫度	[°C]	-10 ... +60			+5 ... +60		+5 ... +60		



# 活性炭過濾器 MS-LFX, MS 系列

FESTO

## 技術參數



材料  
 殼體: 壓鑄鋁合金  
 濾杯 (塑膠保護杯罩):  
 聚碳酸酯/聚乙炔  
 濾杯 (金屬保護杯罩):  
 精製鋁合金  
 過濾器: 活性炭  
 密封: 丁晴橡膠  
 材料的注意事項:  
 不含銅和聚四氟乙烯



技術參數		下載 CAD 相關資料 → <a href="http://xdki.festo.com.tw">xdki.festo.com.tw</a>								
規格		MS4			MS6			MS12		
連接口 1, 2		G1/8	G1/4	G1/4	G3/8	G1/2	G1 <sup>1)</sup>	G1 1/4 <sup>1)</sup>	G1 1/2 <sup>1)</sup>	G2 <sup>1)</sup>
設計特點		活性炭過濾器						活性炭過濾器		
安裝型式		透過配件						透過配件		
		管式安裝						管式安裝		
安裝位置		垂直方向 ±5°						垂直方向 ±5°		
輸出口的空氣純淨等級 <sup>2)</sup>		1.7.1 符合 DIN ISO 8573-1 標準						1.7.1 符合 DIN ISO 8573-1 標準		
保護杯罩		塑膠保護杯罩						-		
		金屬保護杯罩						金屬保護杯罩		
長度	[mm]	54			76			148		
寬度	[mm]	40 (44) <sup>3)</sup>			62 (67) <sup>3)</sup>			124		
高度	塑膠保護杯罩	[mm] 160			208			-		
	金屬保護杯罩	[mm] 178			217			543		

- 1) 取決於所選用的連接板，作為配件單獨訂購 → 5-136。
- 2) 建議在1,000個工作時數後更換濾心。
- 3) 具配件端蓋MS...-END 時的寬度。

標準額定流量 <sup>1)</sup> qnN [l/min]										
規格		MS4			MS6			MS12		
連接口		G1/8	G1/4	G1/4	G3/8	G1/2	G1 <sup>2)</sup>	G1 1/4 <sup>2)</sup>	G1 1/2 <sup>2)</sup>	G2 <sup>2)</sup>
qnN 1 → 2		250	250	700	1,000	1,200	4,800	5,000	5,500	6,000

- 1) 在 p1 = 6 bar 和 Δp = 70 mbar 時的測量結果。
- 2) 取決於所選用的連接板，作為配件單獨訂購 → 5-136。

工作環境										
冷凝水排放		手動								
規格		MS4			MS6			MS12		
工作介質		過濾壓縮空氣，未潤滑，過濾等級 0.01 μm								
入口壓力	[bar]	0 ... 14			0 ... 20			0 ... 20		
環境溫度	[°C]	-10 ... +60			-10 ... +60			-10 ... +60		

# 過濾器 MS-LF/LFM, MS 系列

FESTO

MS 系列空氣調理單元  
過濾器

5.2


## 訂貨代號

MS4/MS6

MS									
<b>系列</b>									
MS	標準空氣調理單元								
<b>規格</b>									
4	寬度尺寸 40 mm								
6	寬度尺寸 62 mm								
<b>型號</b>									
LF	過濾器								
LFM	精密和微精密過濾器								
<b>連接口</b>									
MS4									
1/8	螺紋 G1/8								
1/4	螺紋 G1/4								
MS6									
1/4	螺紋 G1/4								
3/8	螺紋 G3/8								
1/2	螺紋 G1/2								
<b>過濾等級</b>									
LF									
E	40 µm								
C	5 µm								
LFM									
B	1 µm								
A	0.01 µm								
<b>保護杯罩</b>									
R	塑膠保護杯罩								
U	金屬保護杯罩								
<b>冷凝水排放</b>									
M	手動								
H	半自動								
V	全自動								
<b>濾芯更換感測器(僅適用於LFM)</b>									
-	無								
DA	壓差顯示器, 光學								
<b>氣流方向</b>									
-	從左到右								
Z	從右到左								

## 型號舉例:

MS6-LFM-1/4-ARM-DA-Z

 注意

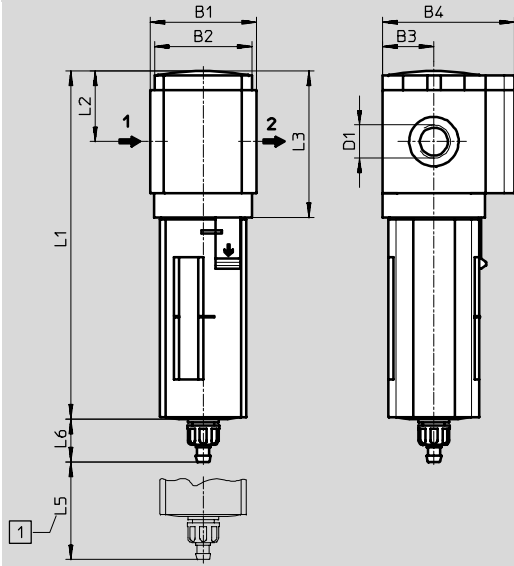
透過配置程式, 可以方便地根據應用需求選擇和配置合適的設備

有關資訊, 請參考:  
→ [www.festo.com.tw](http://www.festo.com.tw)

# 過濾器 MS-LF, MS系列



## 尺寸 - 標準型 手動排水



1 安裝尺寸

→ 氣流方向

型號	B1	B2	B3	B4	D1	L1 保護杯罩		L2	L4	L5	L6 保護杯罩	
						塑料	金屬				塑料	金屬
MS4-LF-1/8	43.6	40	21	54	G1/8	141.8	159.4	29	60	25	17.7	17.7
MS4-LF-1/4					G1/4							
MS6-LF-1/4	67	62	31	76	G1/4	189	194.4	39	84	68	15.8	19
MS6-LF-3/8					G3/8							
MS6-LF-1/2					G1/2							

## 尺寸 - 冷凝水排放



塑料保護杯罩		
型號	L6	
	冷凝水排放 手動	冷凝水排放 全自動
MS4-LF-...R	17.7	20.4
MS6-LF-...R	15.8	18.5

金屬濾杯		
型號	L6	
	冷凝水排放 手動	冷凝水排放 全自動
MS4-LF-...U	-	20.4
MS6-LF-...U	19	22

# 精密和超精密過濾器 MS-LFM, MS系列

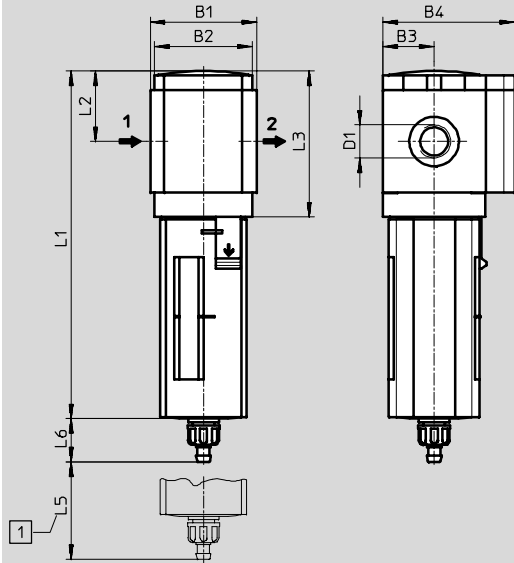


MS系列空氣調理單元  
過濾器

## 5.2

### 尺寸 - 標準型

手動排水



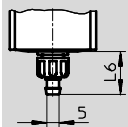
1 安裝尺寸

→ 氣流方向

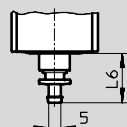
型號	B1	B2	B3	B4	D1	L1		L2	L4	L5	L6	
						保護杯罩					塑料	金屬
						塑料	金屬					
MS4-LFM-1/4	43.6	40	21	54	G1/4	141.8	159.4	29	60	60	17.7	17.7
MS6-LFM-1/4	67	62	31	76	G1/4	189	198	42	87	75	15.8	19
MS6-LFM-3/8					G3/8							
MS6-LFM-1/2					G1/2							

### 尺寸 - 冷凝水排放

手動



全自動



#### 塑料保護杯罩

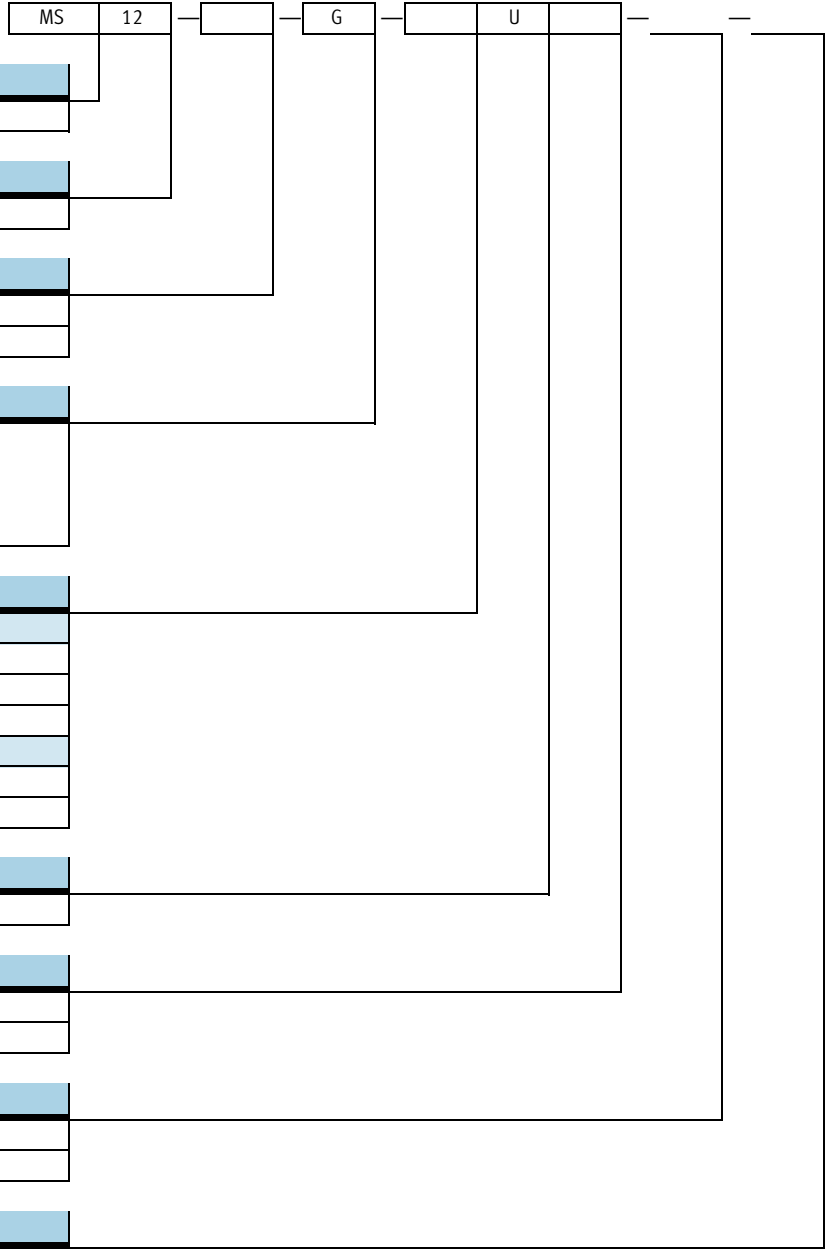
型號	L6	
	冷凝水排放 手動	冷凝水排放 全自動
MS4-LFM-...-R	17.7	-
MS6-LFM-...-R	15.8	18.5

#### 金屬濾杯

型號	L6	
	冷凝水排放 手動	冷凝水排放 全自動
MS4-LFM-...-U	-	20.4
MS6-LFM-...-U	-	22

# 過濾器 MS-LF/LFM, MS 系列

訂貨代號  
MS12



### 系列

MS	標準空氣調理單元
----	----------

### 規格

12	寬度尺寸 124 mm
----	-------------

### 型號

LF	過濾器
LFM	精密和微精密過濾器

### 連接口

G	不具連接螺紋的模組， 不具連接板， 連接板 → 5-136
---	--

### 過濾等級

LF	
E	40 µm
C	5 µm
LFM	
B	1 µm
A	0.01 µm

### 保護杯罩

U	金屬保護杯罩
---	--------

### 冷凝水排放

M	手動
V	全自動

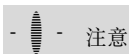
### 濾芯更換感測器(僅適用於 LFM)

-	無
DA	壓差顯示器，光學

### 氣流方向

-	從左到右
Z	從右到左

型號舉例:  
MS12-LF-G-CUV



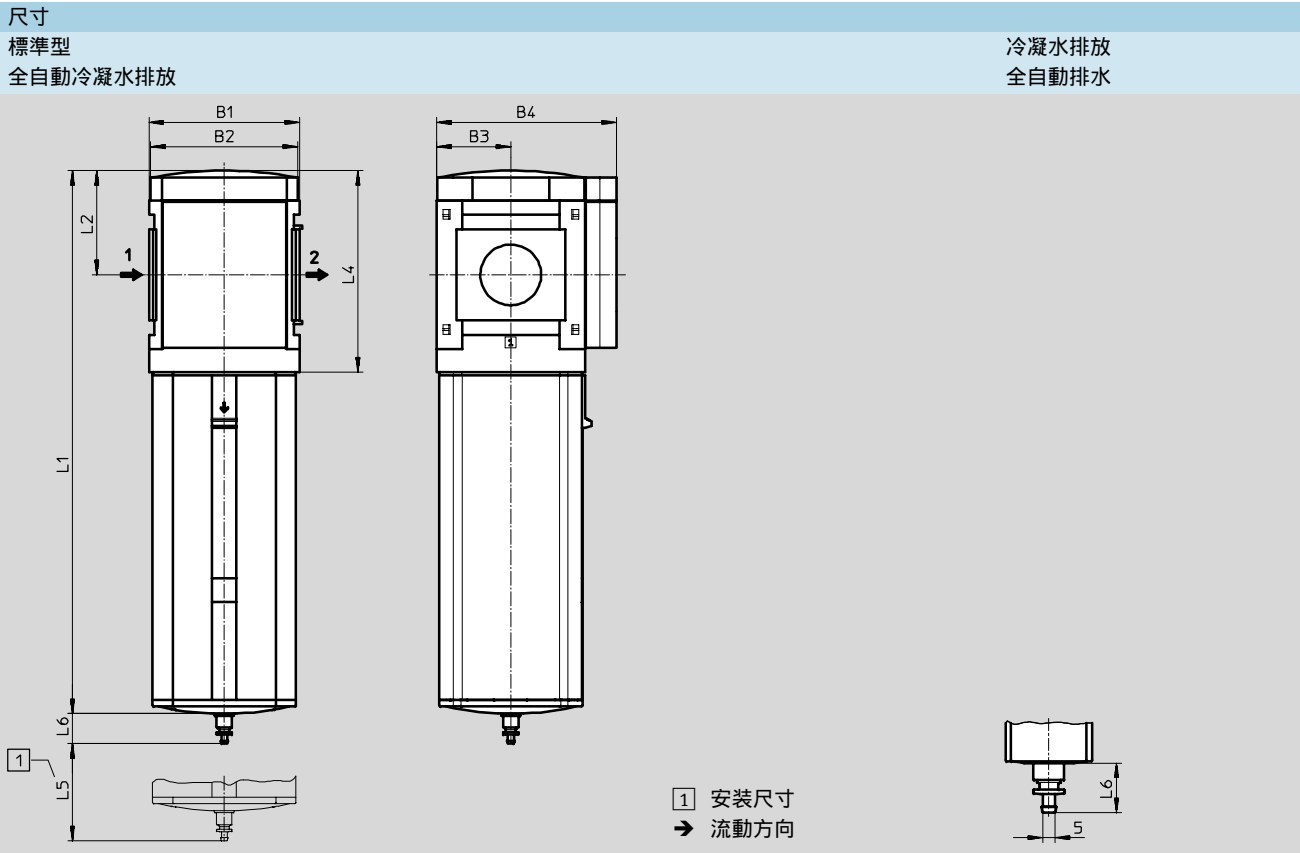
注意  
透過配置程式，可以方便地根據應用需求選擇和配置合適的設備

有關資訊，請參考:  
→ [www.festo.com.tw](http://www.festo.com.tw)

# 過濾器 MS-LF, MS系列



MS系列空氣調理單元  
過濾器  
5.2



型號	B1	B2	B3	B4	L1	L2	L4	L5	L6
MS12-LF	124	122	61	148	447	86	166	250	25

訂貨資料									
金屬濾杯									
冷凝水排放	規格	介面	過濾等級 5 µm				過濾等級 40 µm		
			代號	型號			代號	型號	
流動方向從左到右									
全自動	MS12	G1 ... G2 <sup>1)</sup>	537 152	MS12-LF-G-CUV			537 151	MS12-LF-G-EUV	

1) 連接板必須作為配件單獨訂購 → 3/2.8-1A

# 微精密和精密過濾器 MS-LFM, MS系列



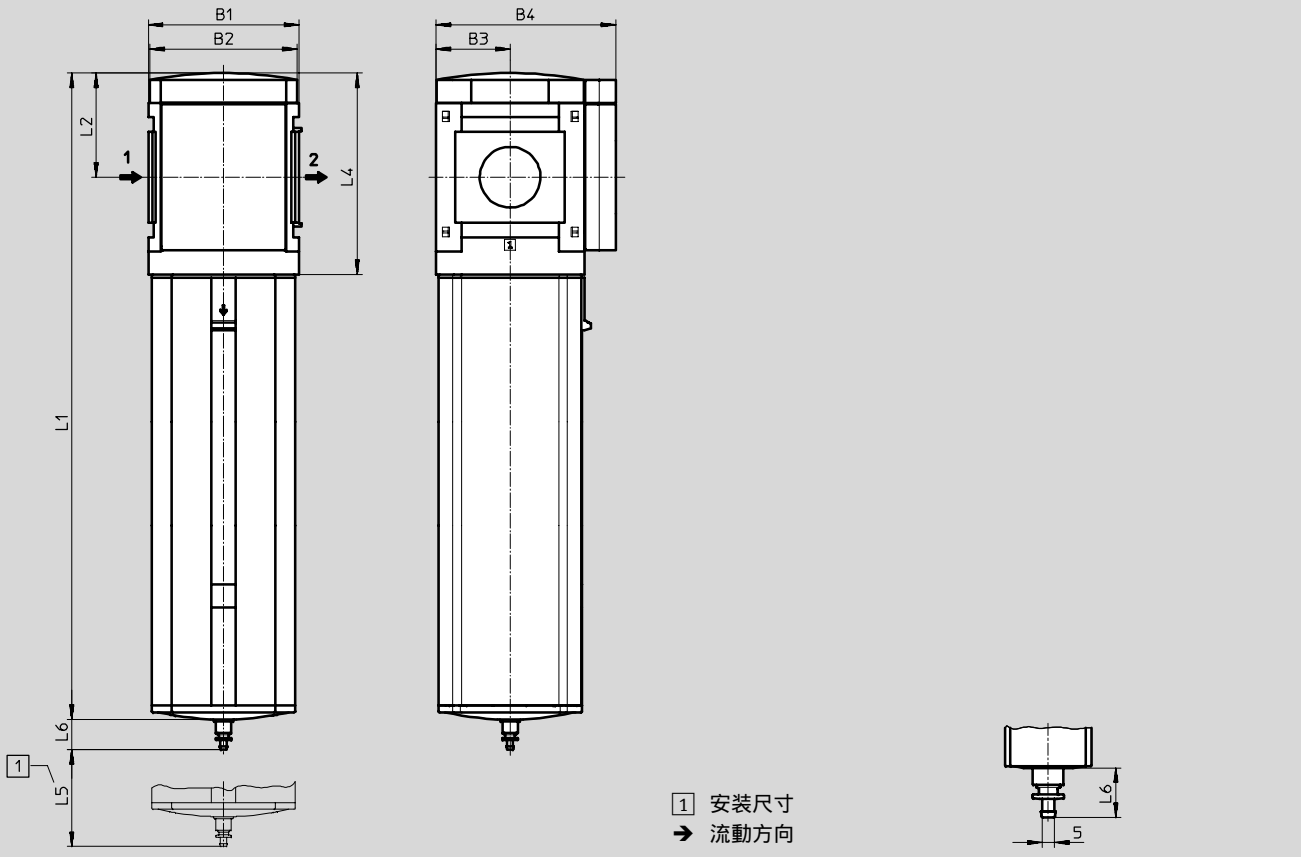
## 尺寸

標準過濾器

全自動冷凝水排放

冷凝水排放

全自動排水



型號	B1	B2	B3	B4	L1	L2	L4	L5	L6
MS12-LFM	124	122	61	148	532	86	166	350	25

訂貨資料										
金屬濾杯										
冷凝水排放	規格	介面	過濾等級 0.01 μm			過濾等級 1 μm				
			代號	型號		代號	型號			
流動方向從左到右										
全自動	MS12	G1 ... G2 <sup>1)</sup>	537 154	MS12-LFM-G-AUV			537 153	MS12-LFM-G-BUV		

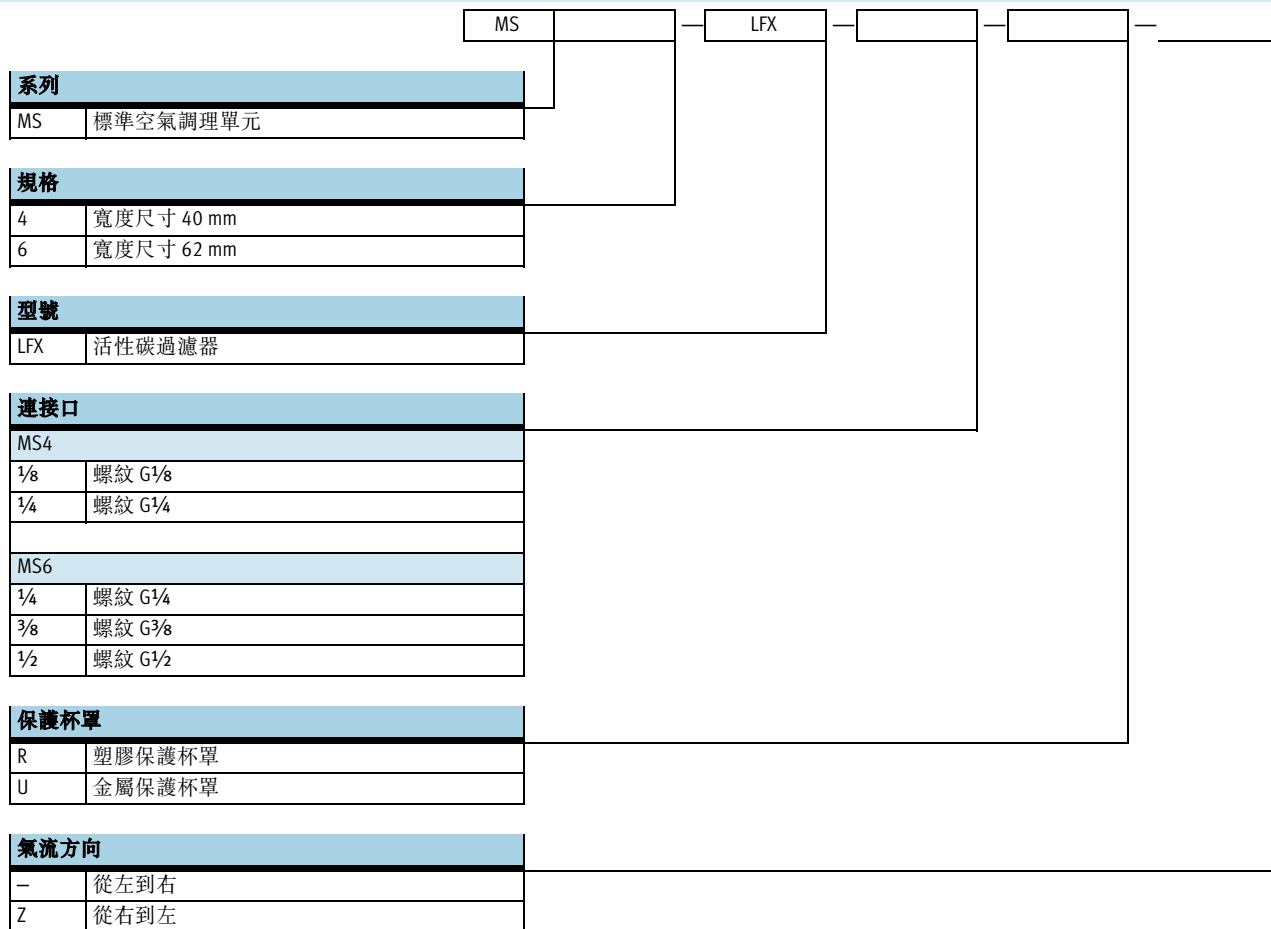
1) 連接板必須作為配件單獨訂購 → 3/2.8-1A

# 活性炭過濾器 MS-LFX, MS 系列

FESTO


## 訂貨代號

MS4/MS6



## 型號舉例:

MS6-LFX-1/4-R

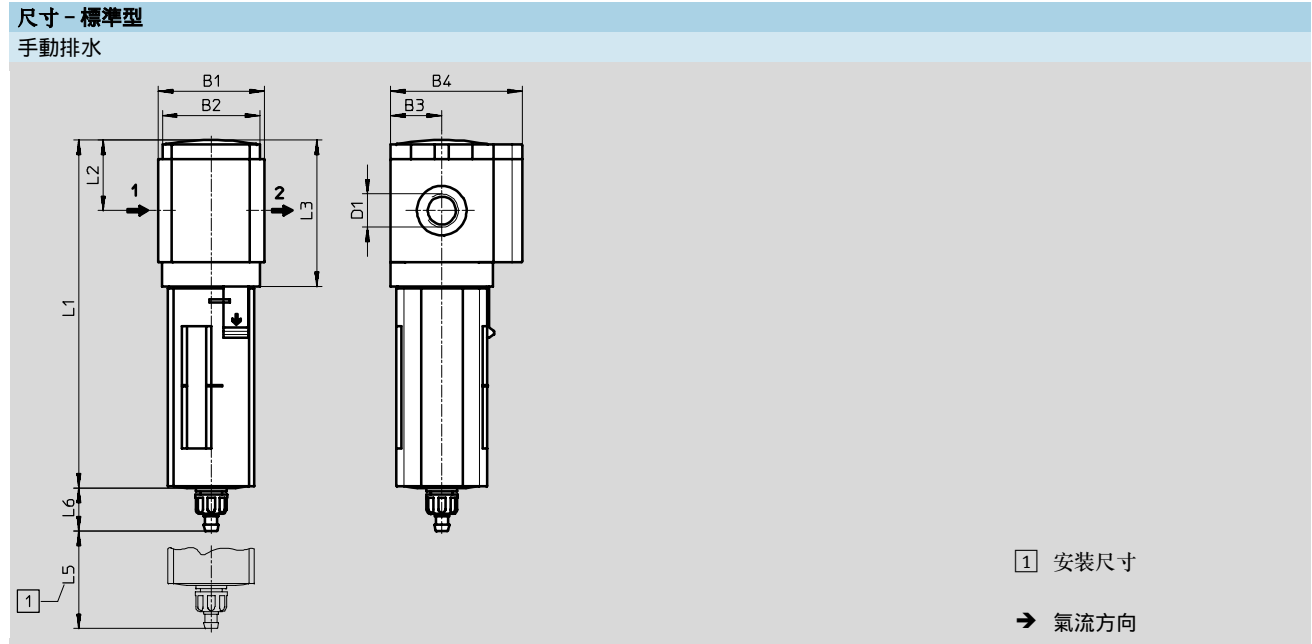
 注意

透過配置程式，可以方便地根據應用需求選擇和配置合適的設備

有關資訊，請參考：  
→ [www.festo.com.tw](http://www.festo.com.tw)



# 活性炭過濾器 MS-LFX, MS系列



型號	B1	B2	B3	B4	D1	L1		L2	L3	L5	L6	
						保護杯罩					塑料	金屬
						塑料	金屬					
MS4-LFX-1/4	43.6	40.2	21	54	G1/4	141.8	159.4	29	60	74	17.7	17.7
MS6-LFX-1/4	67	62	31	76	G1/4	192	198	42	87	100	15.8	19
MS6-LFX-3/8					G3/8							
MS6-LFX-1/2					G1/2							

MS系列空氣調理單元  
過濾器  
5.2

# 活性炭過濾器 MS-LFX, MS 系列

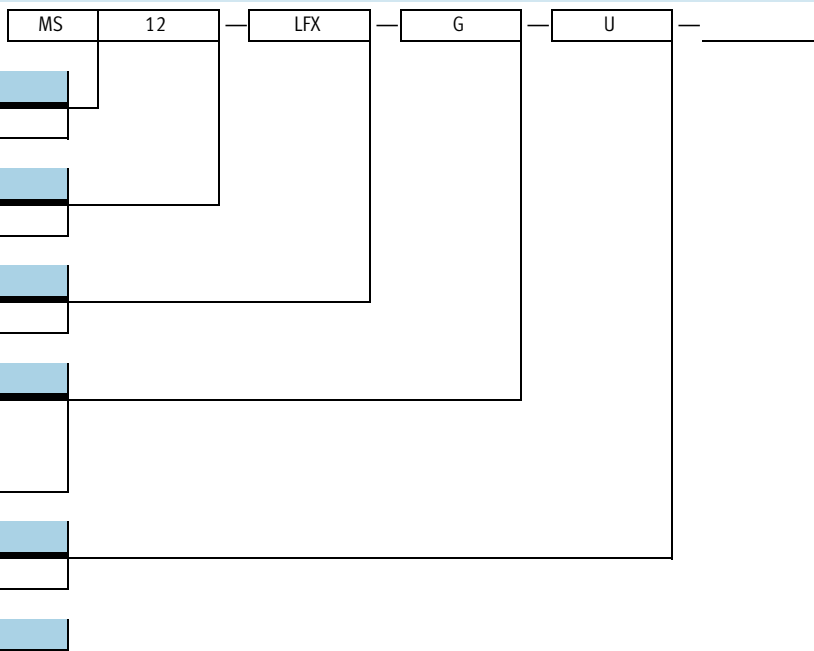
FESTO

MS 系列空氣調理單元  
過濾器

5.2

## 訂貨代號

MS12



### 系列

MS 標準空氣調理單元

### 規格

12 寬度尺寸 124 mm

### 型號

LFX 活性炭過濾器

### 連接口

G 不具連接螺紋的模組，  
不具連接板，  
連接板 → 5-136

### 保護杯罩


U 金屬保護杯罩

### 氣流方向

- 從左到右  
Z 從右到左

## 型號舉例:

MS12-LFX-G-U-Z

 注意

透過配置程式，可以方便地根據應用需求選擇和配置合適的設備

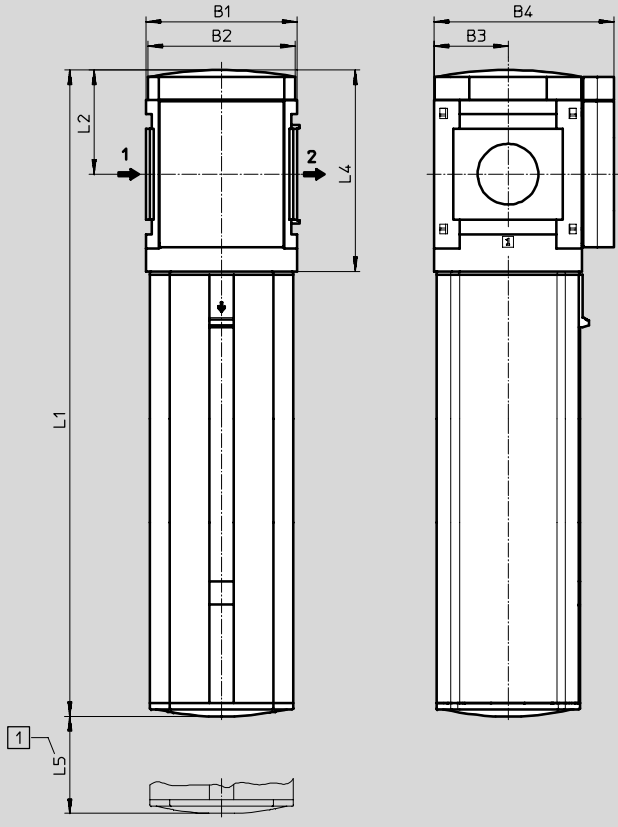
有關資訊，請參考:  
→ [www.festo.com.tw](http://www.festo.com.tw)

# 活性炭過濾器 MS-LFX, MS系列

尺寸

標準型

全自動冷凝水排放



1) 安裝尺寸

→ 流動方向

型號	B1	B2	B3	B4	L1	L2	L3	L5
MS12-LFX	124	122	61	148	532	86	166	350

訂貨資料

金屬濾杯

規格	介面	代號	型號
----	----	----	----

流動方向從左到右

MS12	G1 ... G2 <sup>1)</sup>	537 155	MS12-LFX-G-U
------	-------------------------	---------	--------------

1) 連接板必須作為配件單獨訂購 → 3/2.8-1A

# 過濾器 MS-LF/LFM/LFX, MS 系列

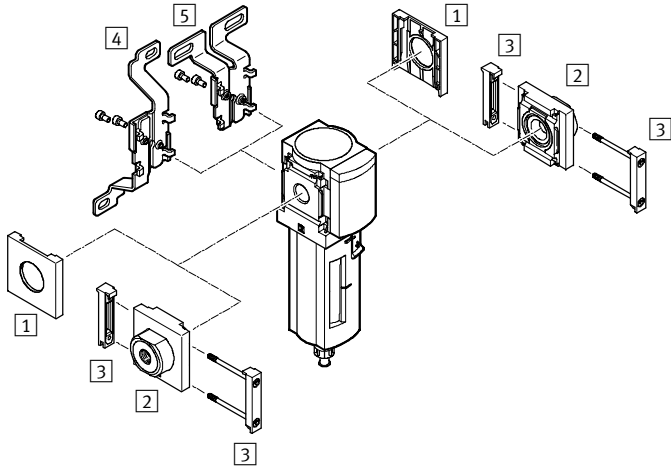
FESTO

MS 系列空氣處理單元  
過濾器

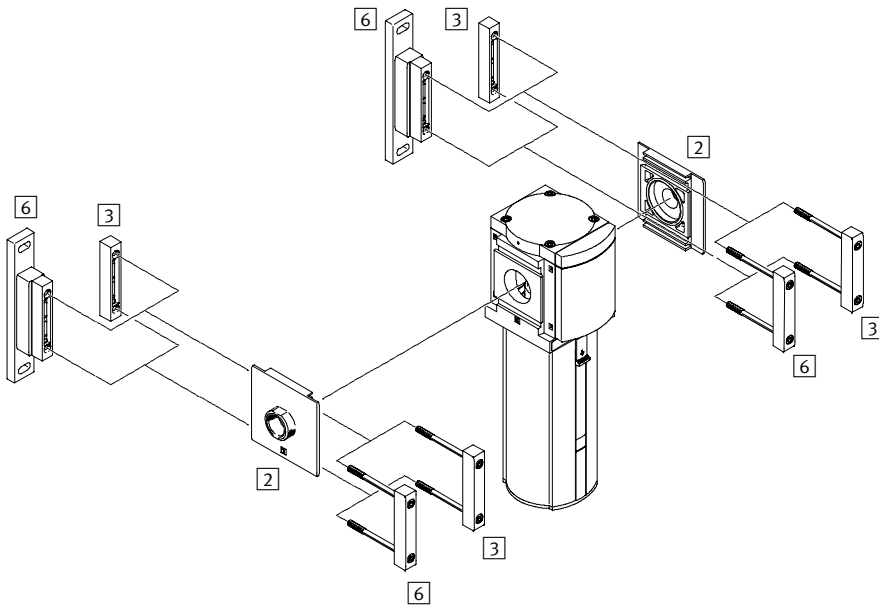
5.2

## 週邊元件概覽

MS4/MS6



MS12

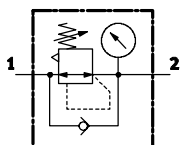


安裝輔件和配件	MS4/MS6		MS12	→ 頁碼
	不具連接板	具連接板		
1 端蓋 MS4/6-END	■	-	-	5-136
2 連接板 MS...-AG...	-	■	■	5-136
3 模組接頭 MS...-MV	-	■	■	5-136
4 牆面安裝支架 MS4/6-WB	■	■	-	5-136
5 牆面安裝支架 MS4-WBM	■	■	-	5-136
6 牆面安裝板 MS...-WP (圖MS4/MS6中，無圖示說明)	-	■	■	5-136
- 牆面安裝板 MS4/6-WPM (圖MS4/MS6中，無圖示說明)	-	■	-	5-136

# 調壓閥 MS-LR, MS 系列

FESTO

## 技術參數



材料  
 殼體: 壓鑄鋁合金  
 調節旋鈕: 聚醯胺/聚醋酸酯  
 密封: 丁晴橡膠  
 材料的注意事項:  
 僅蓋板VS不含銅和聚四氟乙烯



技術參數		下載 CAD 相關資料 → <a href="http://xdki.festo.com.tw">xdki.festo.com.tw</a>									
規格		MS4		MS6			MS12				
連接口 1, 2		G1/8	G1/4	G1/4	G3/8	G1/2	G1 <sup>1)</sup>	G1¼ <sup>1)</sup>	G1½ <sup>1)</sup>	G2 <sup>1)</sup>	
設計特點		直動式膜片調壓閥					嚮導式膜片調壓閥				
壓閥功能		具有回流功能					具有回流功能				
		具有二次側排氣功能					具有二次側排氣功能				
		具有一次側壓力補償功能					具有一次側壓力補償功能				
安裝型式		通過配件					通過配件				
		管式安裝					管式安裝				
		面板式安裝					-				
安裝位置		任意					任意				
鎖定功能		可固定調節旋鈕 具可鎖定配件					可固定調節旋鈕 具可鎖定配件				
壓力調節範圍 [bar]		0.3 ... 4					-				
		0.3 ... 7					0.3 ... 7				
		0.5 ... 12					0.5 ... 12				
壓力顯示器		通過壓力錶					通過壓力錶				
長度	標準	[mm] 57		77			148				
	具蓋板 VS	[mm] 54		76			148				
	具連接板 A8/A4	[mm] 59		79			148				
寬度	[mm]	40 (44) <sup>2)</sup>		62 (67) <sup>2)</sup>			124				
高度 <sup>3)</sup>	[mm]	125		189			274				

- 1) 取決於所選用的連接板，作為配件單獨訂購 → S-136。
- 2) 具配件端蓋MS...-END時的寬度。
- 3) 具可固定調節旋鈕的調壓閥高度。不具可固定調節旋鈕的調壓閥高度大約小9mm。

標準額定流量 <sup>1)</sup> qnN [l/min]		MS4		MS6			MS12				
規格		MS4		MS6			MS12				
連接口		G1/8	G1/4	G1/4	G3/8	G1/2	G1 <sup>3)</sup>	G1¼ <sup>3)</sup>	G1½ <sup>3)</sup>	G2 <sup>3)</sup>	
壓力調節範圍 0.3 ... 4 bar		1,200 <sup>2)</sup>	2,100 <sup>2)</sup>	2,400 <sup>2)</sup>	5,500 <sup>2)</sup>	7,500 <sup>2)</sup>	-				
壓力調節範圍 0.3 ... 7 bar		1,150	1,800	3,000	5,800	6,500	13,000	13,500	16,000	22,000	
壓力調節範圍 0.5 ... 12 bar		1,000	1,700	2,700	4,500	5,500	13,000	13,500	16,000	22,000	

- 1) MS4/MS6: 在 p1 = 10 bar 和 p2 = 6 bar, Δp = 1bar 時的測量結果。  
MS12: 在 p1 = 10 bar 和 p2 = 6 bar, Δp = 0.5 bar 時的測量結果。
- 2) MS4/MS6: 在 p1 = 10 bar 和 p2 = 3 bar, Δp = 1 bar 時的測量結果。
- 3) 取決於所選用的連接板，作為配件單獨訂購 → S-136

工作環境		MS4		MS6			MS12			
規格		MS4		MS6			MS12			
入口壓力	[bar]	0.8 ... 14		0.8 ... 20			0.8 ... 21			
環境溫度	[°C]	-10 ... +60		-10 ... +60			-10 ... +60			

# 調壓閥 MS-LR, MS 系列

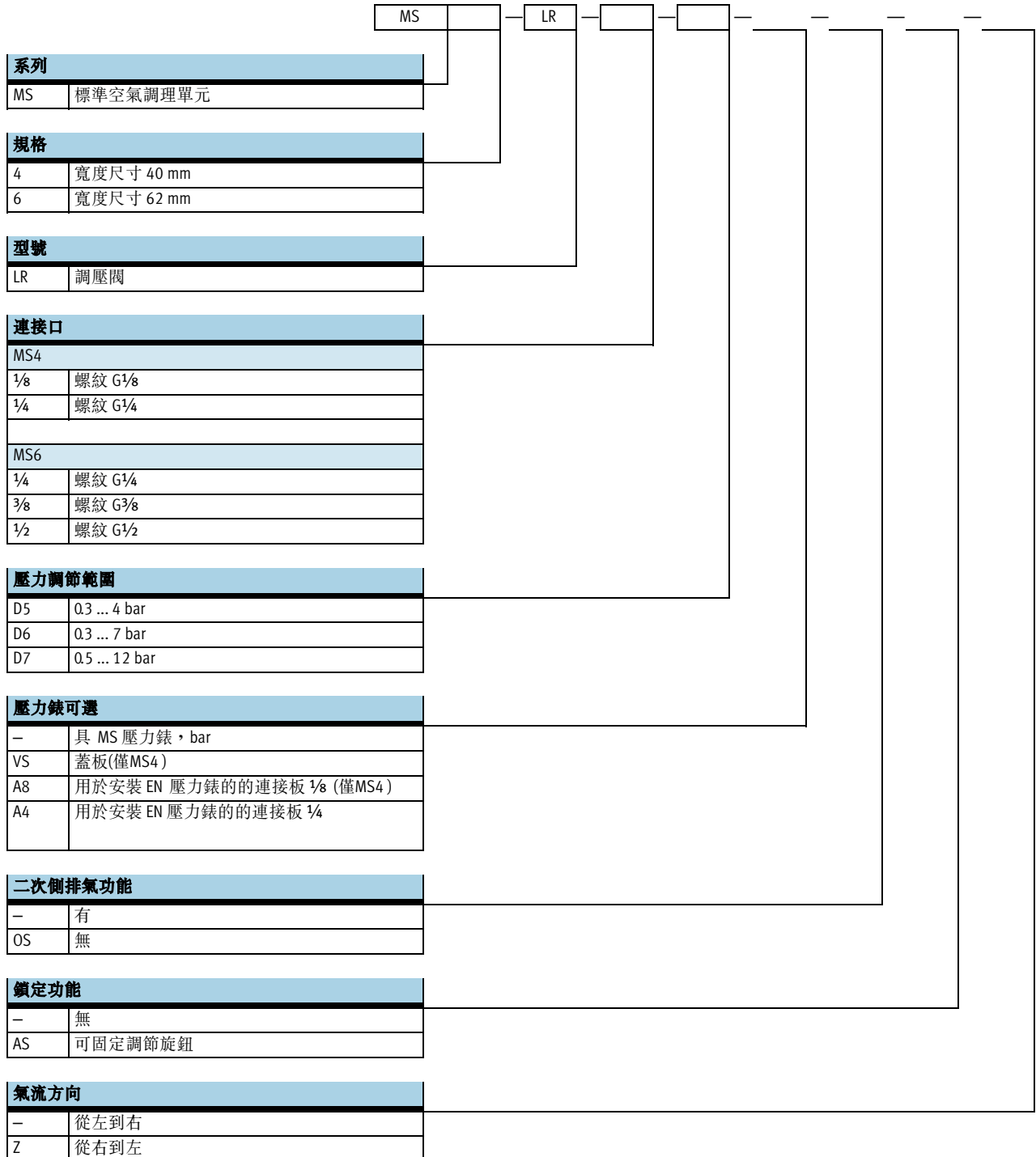
FESTO

MS 系列空氣調理單元  
調壓閥

5.2

## 訂貨代號

MS4/MS6



## 型號舉例:

MS6-LR-1/4-D5-AS-Z

 注意

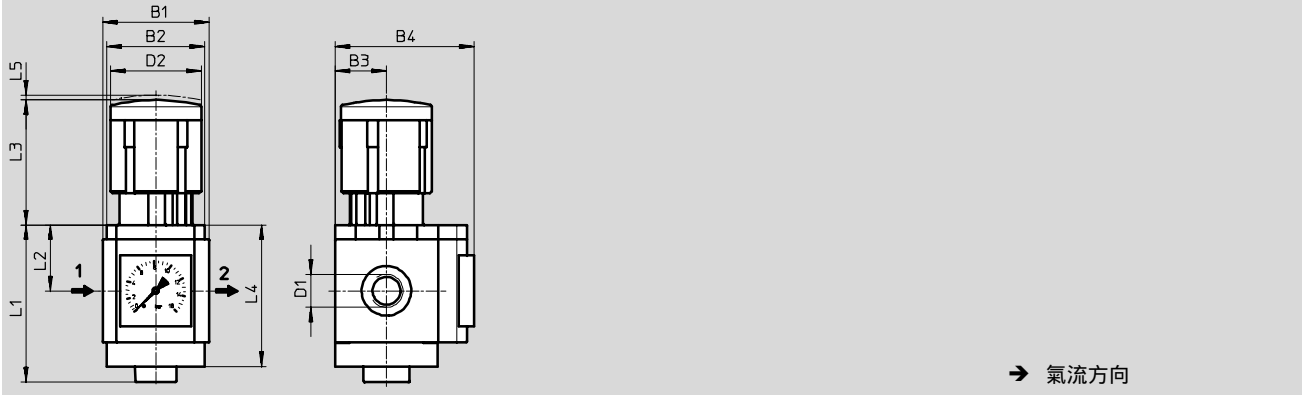
通過配置程式，可以方便地根據應用需求選擇和配置合適的設備

有關資訊，請參考：  
→ [www.festo.com.tw](http://www.festo.com.tw)

# 調壓閥 MS-LR, MS系列

### 尺寸 - 標準型

具壓力錶，顯示單元 [bar]

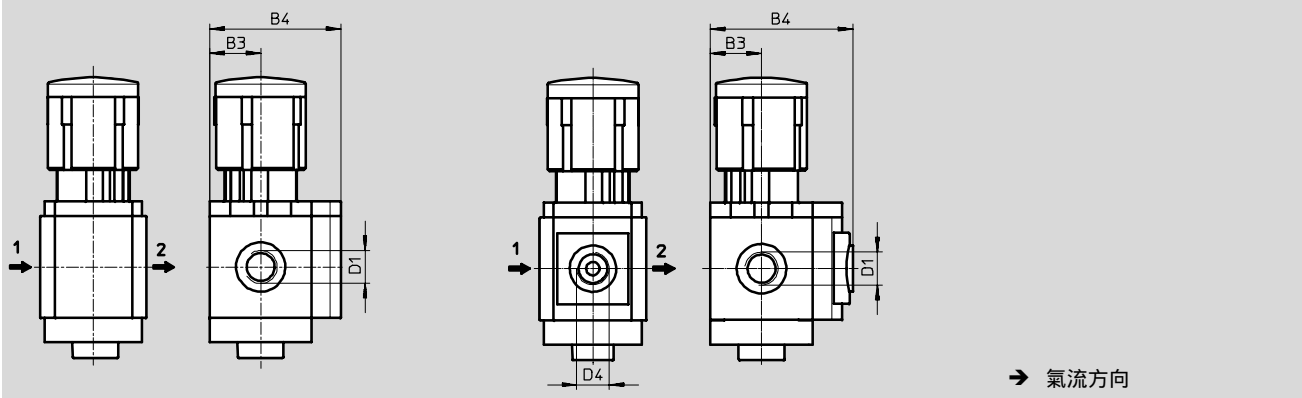


型號	B1	B2	B3	B4	D1	D2	L1	L2	L3	L4	L5
MS4-LR-1/8	43.6	40	21	57	G1/8	37.2	64.4	27	51.1	58	2
MS4-LR-1/4					G1/4						
MS6-LR-1/4	67	62	31	77	G1/4	51	93	39	86	84	5
MS6-LR-3/8					G3/8						
MS6-LR-1/2					G1/2						

### 尺寸 - 壓力錶選項

蓋板VS，不具壓力錶

安裝壓力錶的连接板A8/A4，符合EN837標準



型號	B3	B4	D1	D4
MS4-LR-1/8-VS	21	54	G1/8	-
MS4-LR-1/4-VS			G1/4	
MS4-LR-1/8-A8	21	58.5	G1/8	G1/8
MS4-LR-1/4-A8			G1/4	
MS4-LR-1/8-A4	21	58.5	G1/8	G1/4
MS4-LR-1/4-A4			G1/4	
MS6-LR-1/4-VS	31	76	G1/4	-
MS6-LR-3/8-VS			G3/8	
MS6-LR-1/2-VS			G1/2	
MS6-LR-1/4-A4	31	78.5	G1/4	G1/4
MS6-LR-3/8-A4			G3/8	
MS6-LR-1/2-A4			G1/2	

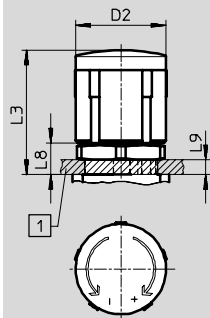
# 調壓閥 MS-LR, MS系列



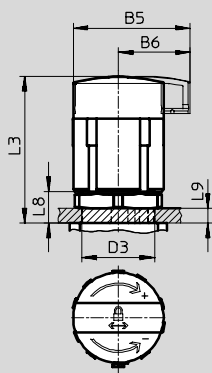
## 尺寸 - 旋轉手桿

用於安裝到控制面板

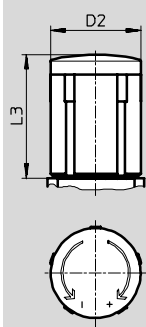
標準型



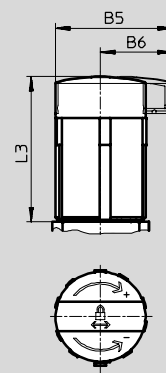
可鎖定，標準型  
AS



加長型  
LD



可鎖定，加長型  
AS-LD



1 控制面板最大厚度 6 mm

型號	B5	B6	D2	D3 +1	L3	L8	L9
MS4-LFR-...	-	-	37.2	30	51.1	13	6
MS4-LFR-...AS	48.3	29.7					
MS4-LFR-...LD	-	-	37.2	30	60.2	-	-
MS4-LFR-...AS-LD	48.3	29.7					
MS6-LFR-...	-	-	51	44	86	22	14
MS6-LFR-...AS	64.4	39			95.5		
MS6-LFR-...LD	-	-	51	44	86	-	-
MS6-LFR-...AS-LD	64.4	39			95.5		

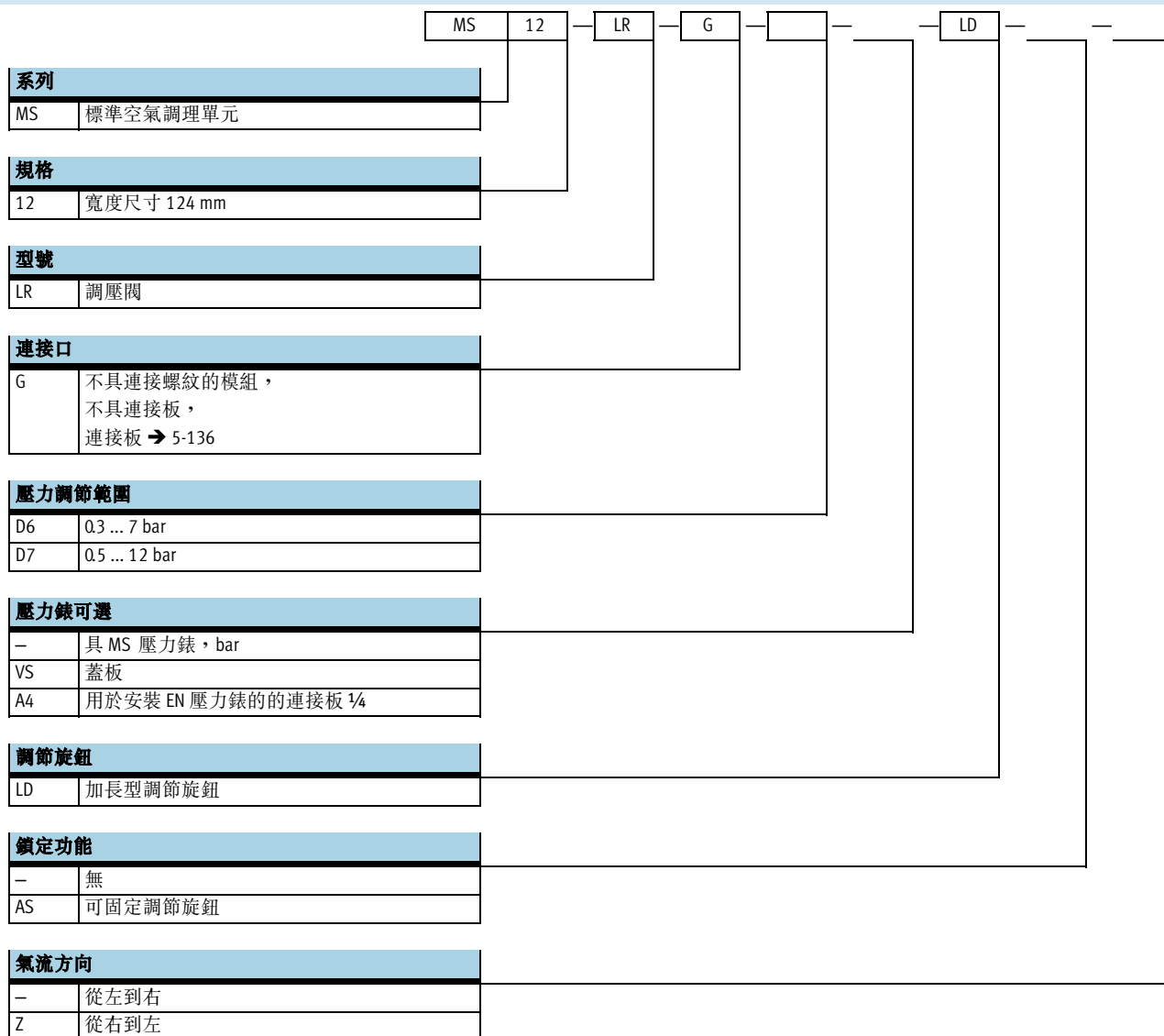


# 調壓閥 MS-LR, MS 系列

FESTO

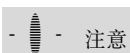
## 訂貨代號

MS12



## 型號舉例:

MS12-LR-G-D7-LD-AS



注意

通過配置程式，可以方便地根據應用需求選擇和配置合適的設備

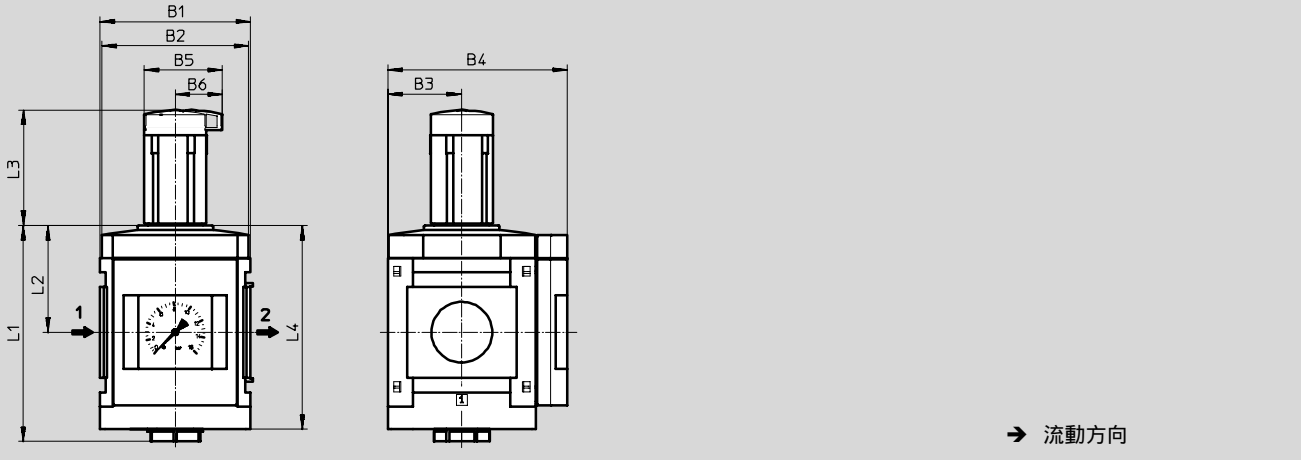
有關資訊，請參考：  
→ [www.festo.com.tw](http://www.festo.com.tw)

# 調壓閥 MS-LR, MS系列

尺寸

標準型

具壓力錶，顯示單元[bar]

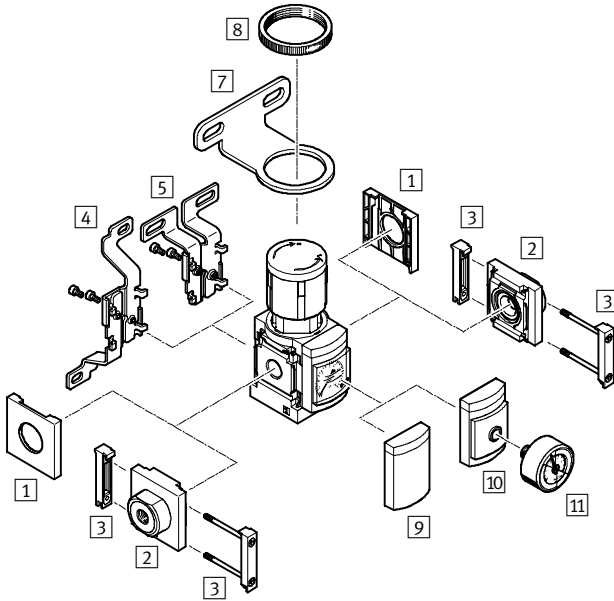


型號	B1	B2	B3	B4	B5	B6	L1	L2	L3	L4
MS12-LR	124	122	61	148	64,4	39	178	88	86	168

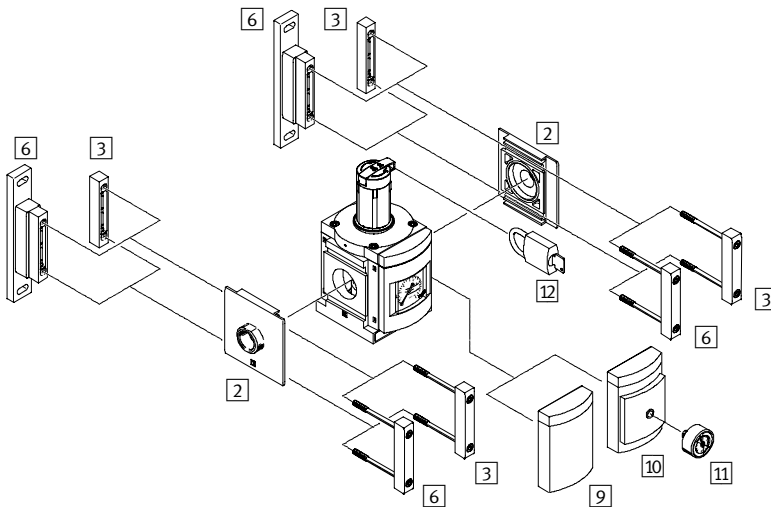
# 調壓閥 MS-LR, MS 系列

## 週邊元件概覽

MS4/MS6



MS12

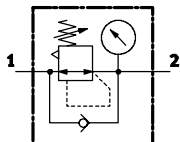


安裝輔件和配件	MS4/MS6		MS12	→ 頁碼
	不具連接板	具連接板		
1 端蓋 MS4/6-END	■	—	—	5-136
2 連接板 MS...-AG...	—	■	■	5-136
3 模組接頭 MS...-MV	—	■	■	5-136
4 牆面安裝支架 MS4/6-WB	■	■	—	5-136
5 牆面安裝支架 MS4-WBM	■	■	—	5-136
6 牆面安裝板 MS...-WP (圖MS4/MS6中，無圖示說明)	—	■	■	5-136
7 安裝支架 MS4/6-WR	■	■	—	5-136
8 滾花螺帽 MS-LR (包括在供貨範圍內)	■	■	—	—
9 蓋板 VS	■	■	■	5-107
10 連接件 A8/A4 用於安裝 EN 壓力錶 1/8/1/4	■	■	■	5-107
11 壓力錶 MA	■	■	■	5-137
12 掛鎖 LRVS-D	—	—	■	5-136
— 牆面安裝板 MS4/6-WPM (圖 MS4/MS6中，無圖示說明)	—	■	—	5-136
— 牆面安裝板 MS4/6-WPB (圖 MS4/MS6中，無圖示說明)	—	■	—	5-136

# 調壓閥 MS-LRB, MS 系列

FESTO

## 技術參數



材料  
 殼體: 壓鑄鋁合金  
 調節旋鈕: 聚醯胺/聚醋酸酯  
 密封: 丁晴橡膠  
 材料的注意事項:  
 僅蓋板VS不含銅和聚四氟乙烯



MS 系列空氣調理單元  
 調壓閥

5.2

技術參數		下載 CAD 相關資料 → <a href="http://xdki.festo.com.tw">xdki.festo.com.tw</a>	
規格	MS4	MS6	
連接口 1	G $\frac{1}{4}$	G $\frac{1}{2}$	
連接口 2	G $\frac{1}{4}$	G $\frac{1}{2}$	
	QS6	-	
	QS8	QS8	
設計特點	直動式膜片調壓閥，有進氣口氣源共通特性		
具調壓閥功能	具有回流功能		
	具有二次側排氣功能		
	具有一次側壓力補償功能		
安裝型式	通過配件		
	管式安裝		
	面板式安裝		
安裝位置	任意		
鎖定功能	可固定調節旋鈕		
	具可鎖定配件		
壓力調節範圍 [bar]	0.3 ... 4		
	0.3 ... 7		
	0.5 ... 12		
壓力顯示器	通過壓力錶		
長度 標準 [mm]	57 (78) <sup>1)</sup>		77 (100) <sup>1)</sup>
	具蓋板 VS [mm]	54 (75) <sup>1)</sup>	
	具連接板 A8/A4 [mm]	59 (80) <sup>1)</sup>	
寬度 [mm]	40 (44) <sup>2)</sup>		62 (67) <sup>2)</sup>
高度 <sup>3)</sup> [mm]	125		189

- 1) 具直角輸出模組的支架的長度。
- 2) 具配件端蓋MS...-END時的寬度。
- 3) 具可固定調節旋鈕的調壓閥高度。不具可固定調節旋鈕的調壓閥高度大約小9 mm。

標準額定流量 <sup>1)</sup> qnN [l/min]	MS4		MS6		
	標準	直角式輸出模組		標準	直角式輸出模組
		QS6	QS8		
壓力調節範圍 0.3 ... 4 bar	1,900 <sup>2)</sup>	300 <sup>2)</sup>	650 <sup>2)</sup>	7,300 <sup>2)</sup>	600 <sup>2)</sup>
壓力調節範圍 0.3 ... 7 bar	1,700	350	840	6,300	880
壓力調節範圍 0.5 ... 12 bar	1,500	350	640	5,500	800

- 1) 在 p<sub>1</sub> = 10 bar 和 p<sub>2</sub> = 6 bar, Δp = 1 bar 時的測量結果。
- 2) 在 p<sub>1</sub> = 10 bar 和 p<sub>2</sub> = 3 bar, Δp = 1 bar 時的測量結果。

工作環境		MS4	MS6
規格			
入口壓力 [bar]		0.8 ... 14	0.8 ... 20
環境溫度 [°C]		-10 ... +60	-10 ... +60

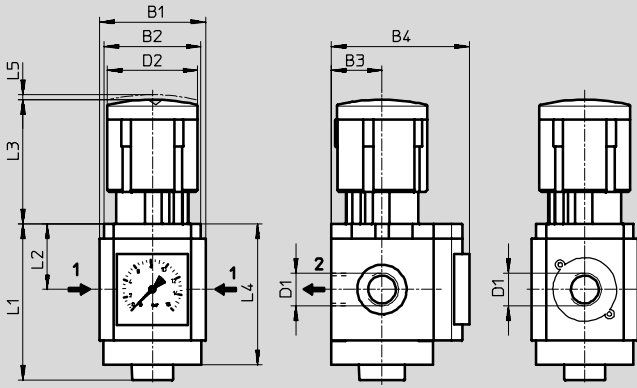


# 調壓閥 MS-LRB, MS系列



## 尺寸 - 標準型

具壓力錶，顯示單元 [bar]



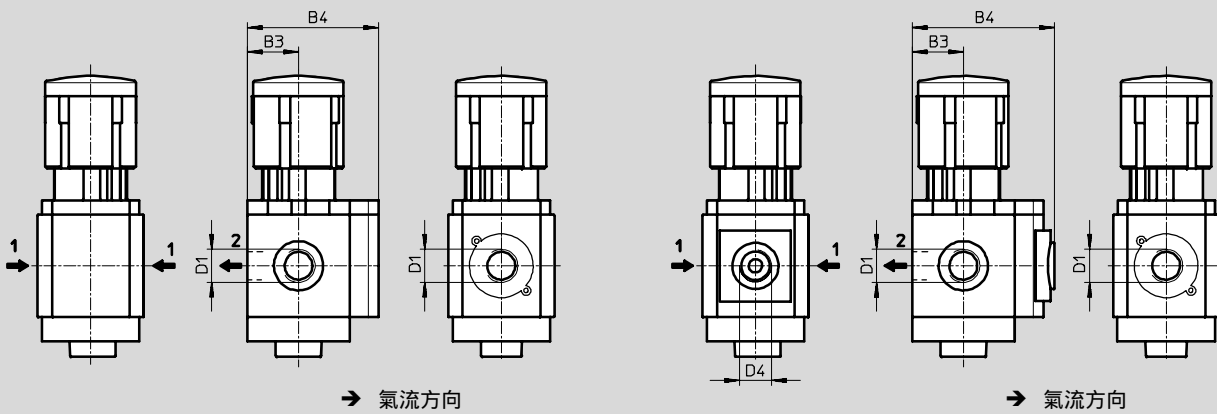
→ 氣流方向

型號	B1	B2	B3	B4	D1	D2	L1	L2	L3	L4	L5
MS4-LRB-1/4	43.6	40	21	57	G1/4	37.2	64.4	27	51.1	58	2
MS6-LRB-1/2	67	62	31	77	G1/2	51	93	39	86	84	5

## 尺寸 - 壓力錶選項

蓋錶VS，不具壓力錶

安裝壓力錶的連接板A8/A4，符合EN837標準



→ 氣流方向

→ 氣流方向

型號	B3	B4	D1	D4
MS4-LRB-1/4-VS	21	54	G1/4	-
MS4-LRB-1/4-A8	21	58.5		G1/8
MS4-LRB-1/4-A4	21	58.5		G1/4
MS6-LRB-1/2-VS	31	76	G1/2	-
MS6-LRB-1/2-A4	31	78.5		G1/4

# 調壓閥 MS-LRB, MS系列

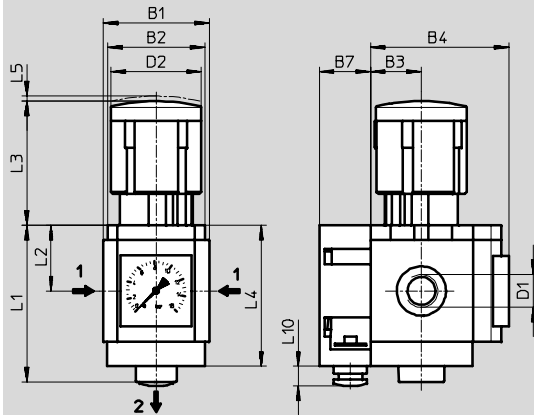


## 尺寸 - 直角輸出模組

壓力輸出在後面

MS4

MS6(沒有圖解)

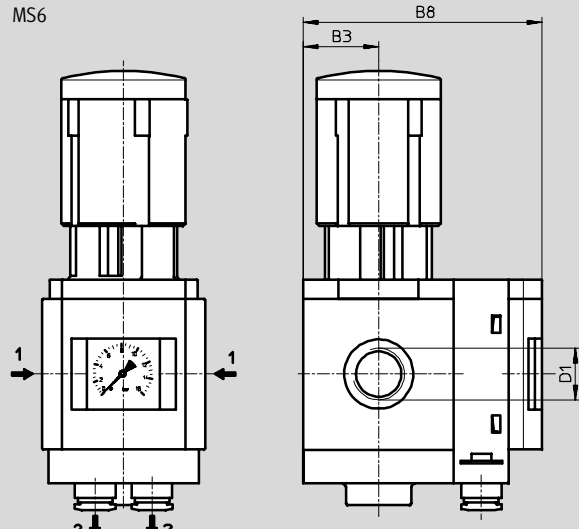


→ 氣流方向

壓力輸出在前面

MS4 (沒有圖解)

MS6



→ 氣流方向

型號	B1	B2	B3	B4	B7	B8	B9	D1	D2	L1	L2	L3	L4	L5	L10
MS4-LRB-1/4-...B...	43.6	40	21	57	21	78	-	G1/4	37.2	64.4	27	51.1	58	2	8
MS6-LRB-1/2-...B...	67	62	31	77	22.6	99.6	23.4	G1/2	51	93	39	86	84	5	11

尺寸 - 旋轉手桿

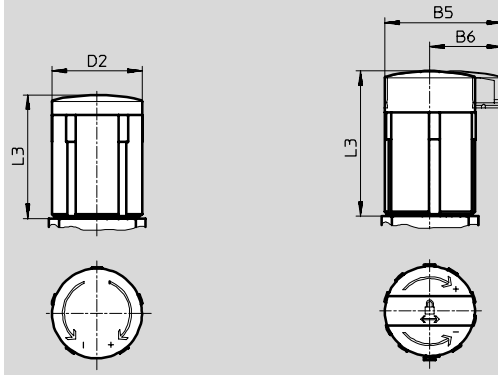
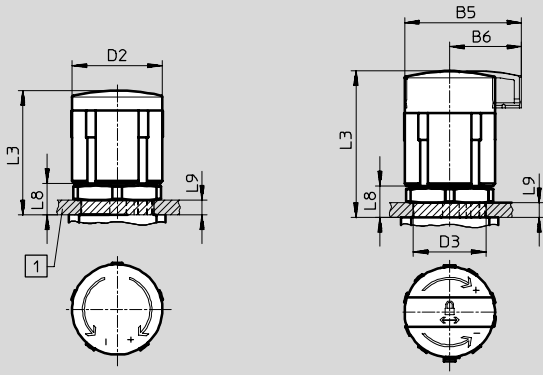
用於安裝到控制面板

標準型

可鎖定，標準型  
AS

加長型  
LD

可鎖定，加長型  
AS-LD



1 控制面板最大厚度 6 mm

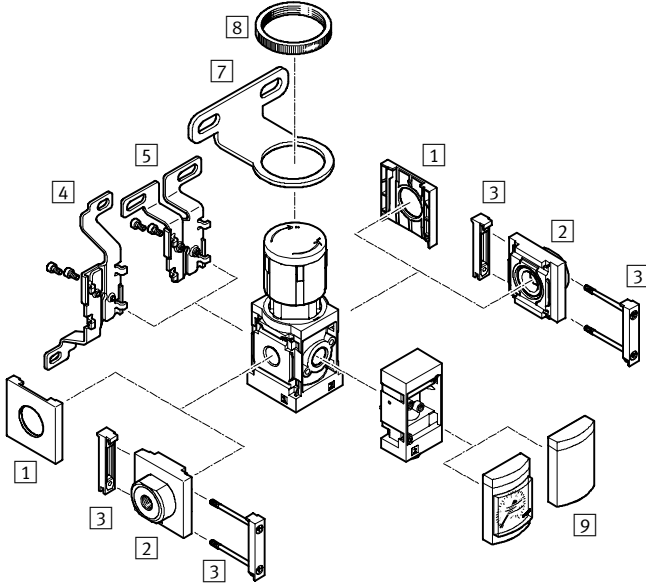
型號	B5	B6	D2	D3 +1	L3	L8	L9
MS4-LRB-...	-	-	37.2	30	51.1	13	6
MS4-LRB-...AS	48.3	29.7					
MS4-LRB-...LD	-	-	37.2	30	60.2	-	-
MS4-LRB-...AS-LD	48.3	29.7					
MS6-LRB-...	-	-	51	44	86	22	14
MS6-LRB-...AS	64.4	39			95.5		
MS6-LRB-...LD	-	-	51	44	86	-	-
MS6-LRB-...AS-LD	64.4	39			95.5		



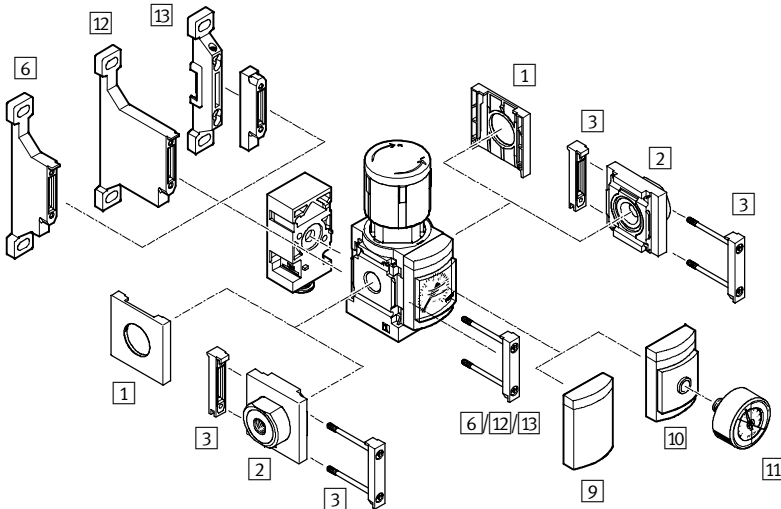
# 調壓閥 MS-LRB, MS 系列

### 週邊元件概覽

MS4/MS6-LRB 在前端，不具有直角式輸出模組或直角式輸出模組



### MS4/MS6-LRB 後面，直角式輸出模組



安裝輔件和配件	MS4/MS6		→ 頁碼
	不具連接板	具連接板	
1 端蓋 MS4/6-END	■	—	5-136
2 連接板MS...-AG...	—	■	5-136
3 模組接頭 MS...-MV	—	■	5-136
4 牆面安裝支架 MS4/6-WB	■	■	5-136
5 牆面安裝支架 MS4-WBM	■	■	5-136
6 牆面安裝板 MS...-WP	—	■	5-136
7 安裝支架 MS4/6-WR	■	■	5-136
8 滾花螺帽 MS-LR (包括在供貨範圍內)	■	■	—
9 蓋板 VS	■	■	5-111
10 連接板 A8/A4，用於安裝EN 壓力錶 1/8/1/4	■ <sup>1)</sup>	■ <sup>1)</sup>	5-111
11 壓力錶 MA	■	■	5-137
12 牆面安裝板 MS4/6-WPB	—	■ <sup>2)</sup>	5-136
13 牆面安裝板 MS4/6-WPM	—	■	5-136

1) 氣流方向選項Z與壓力輸出口BC、BD不能平行組合。  
2) 氣流方向選項Z與壓力輸出口BC、BD不能組合。

# 油霧器 MS-LOE, MS 系列



## 技術參數



材料  
 殼體: 壓鑄鋁合金  
 濾杯 (塑膠保護杯罩):  
 聚碳酸酯/聚醯胺  
 濾杯 (金屬保護杯罩):  
 精製鋁合金  
 密封: 丁晴橡膠



如果使用 Festo 產品推薦使用下列用油:  
 符合 ISO 3448, 標準 ISO 等級 VG 32 在 40 °C 時為 32 mm<sup>2</sup>/s (= cSt)

- Festo 指定用油 OFSW-32 → 5-138
- ARAL Vitam GF 32
- BP Energol HLP 32
- Esso Nuto H 32
- Mobil DTE 24
- Shell Tellus Oil DO 32

技術參數		下載 CAD 相關資料 → <a href="http://xdki.festo.com.tw">xdki.festo.com.tw</a>							
規格	MS4		MS6			MS12			
連接口 1, 2	G1/8	G1/4	G1/4	G3/8	G1/2	G1 <sup>1)</sup>	G1 1/4 <sup>1)</sup>	G1 1/2 <sup>1)</sup>	G2 <sup>1)</sup>
設計特點	標準比例油霧器					標準比例油霧器			
安裝型式	通過配件 管式安裝					通過配件 管式安裝			
安裝位置	垂直方向 ±5°					垂直方向 ±5°			
保護杯罩	塑膠保護杯罩 金屬保護杯罩					— 金屬保護杯罩			
油霧器工作時的最小流量 [l/min]	40		50			≤ 400			
最大貯油量 [cm <sup>3</sup> ]	30		75			—			
長度 [mm]	54		76			148			
寬度 [mm]	40 (44) <sup>2)</sup>		62 (67) <sup>2)</sup>			124			
高度 [mm]	167		216			—			
	185		222			483			

- 1) 取決於所選用的連接板, 作為配件單獨訂購 → 5-136。  
 2) 具配件端蓋 MS...END 時的寬度。

標準額定流量 <sup>1)</sup> qnN [l/min]									
規格	MS4		MS6			MS12			
連接口	G1/8	G1/4	G1/4	G3/8	G1/2	G1 <sup>2)</sup>	G1 1/4 <sup>2)</sup>	G1 1/2 <sup>2)</sup>	G2 <sup>2)</sup>
油霧器 MS-LOE	1,100	2,200	2,500	5,300	7,200	20,000	20,500	21,000	22,000

- 1) MS4/MS6: 在 p<sub>1</sub> = 6 bar 和 Δp = 1 bar 時的測量結果。  
 MS12: 在 p<sub>1</sub> = 6 bar 和 Δp = 0.5 bar 時的測量結果。  
 2) 取決於所選用的連接板, 作為配件單獨訂購 → 5-136。

工作環境									
規格	MS4		MS6			MS12			
入口壓力 [bar]	1 ... 12		1 ... 16			1 ... 16			
環境溫度 [°C]	-10 ... +60		0 ... +60			0 ... +60			

# 油霧器 MS-LOE, MS 系列

FESTO

訂貨代號  
MS4/MS6


		MS	—	LOE	—		—		—	
<b>系列</b>										
MS	標準空氣調理單元									
<b>規格</b>										
4	寬度尺寸 40 mm									
6	寬度尺寸 62 mm									
<b>型號</b>										
LOE	油霧器									
<b>連接口</b>										
MS4										
1/8	螺紋 G1/8									
1/4	螺紋 G1/4									
MS6										
1/4	螺紋 G1/4									
3/8	螺紋 G3/8									
1/2	螺紋 G1/2									
<b>保護杯罩</b>										
R	塑膠保護杯罩									
U	金屬保護杯罩									
<b>氣流方向</b>										
—	從左到右									
Z	從右到左									

**型號舉例:**

MS6-LOE-1/2-R

MS 系列空氣調理單元  
油霧器

5.2

 注意

通過配置程式，可以方便地根據應用需求選擇和配置合適的設備

相關資訊，請參考：  
→ [www.festo.com.tw](http://www.festo.com.tw)

# 油霧器 MS-LOE, MS系列

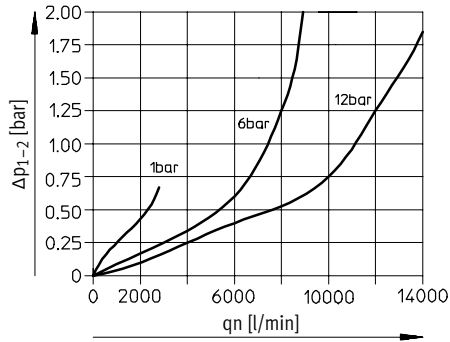
FESTO

MS系列空氣調理單元  
油霧器

5.2

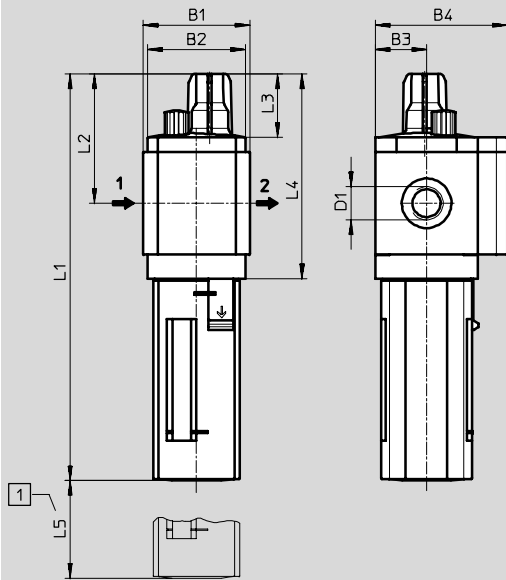
## 標準流量 $q_n$ 和壓差 $\Delta p_{1-2}$ 的關係

MS6-LOE-1/2



輸入壓力  $p_1=10\text{bar}$

## 尺寸 - 標準型




1 安裝尺寸

→ 氣流方向

型號	B1	B2	B3	B4	D1	L1 保護杯罩		L2	L3	L4	L5
						塑料	金屬				
MS4-LOE-1/8	43.3	42	21	54	G1/8	166.6	184.9	53	26	84	80
MS4-LOE-1/4					G1/4						
MS6-LOE-1/4	67	62	31	76	G1/4	215.7	222	66	27	111	130
MS6-LOE-3/8					G3/8						
MS6-LOE-1/2					G1/2						

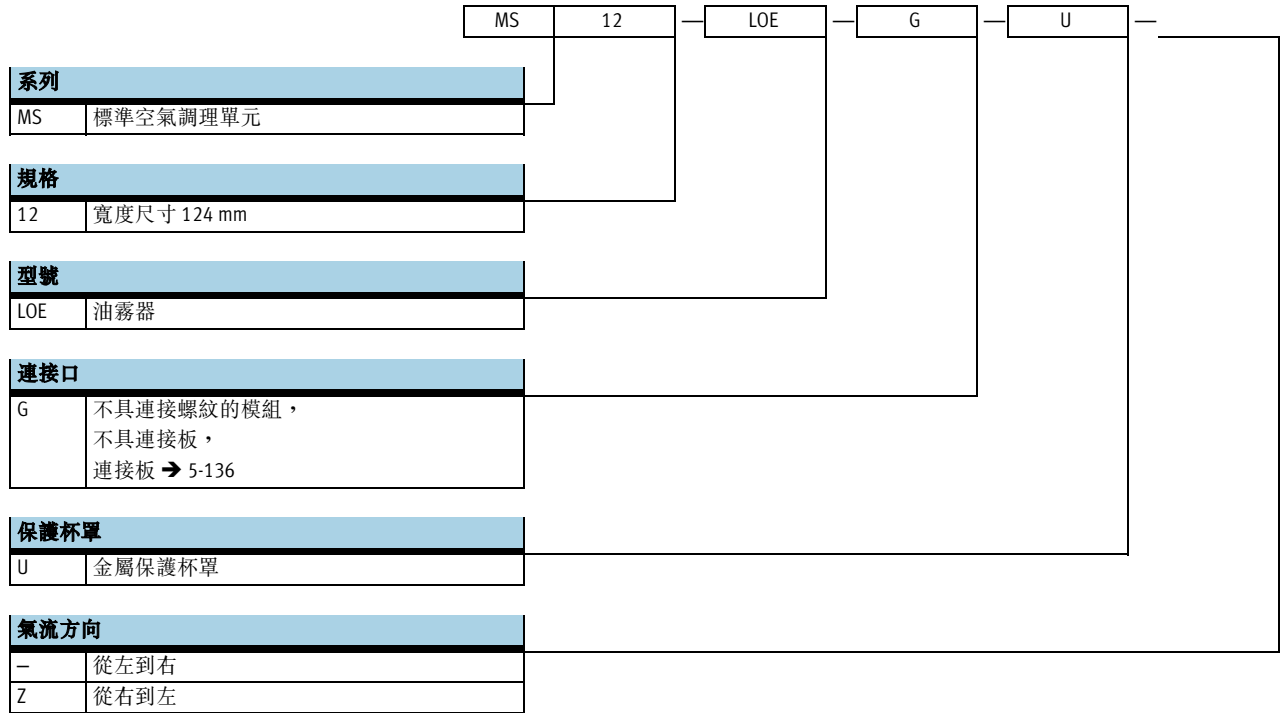
## 訂貨資料-專用油

	供貨範圍	代號	型號
	1 升裝	152 811	OFSW-32

# 油霧器 MS-LOE, MS 系列

**訂貨代號**

MS12



**型號舉例:**

MS12-LOE-G-U

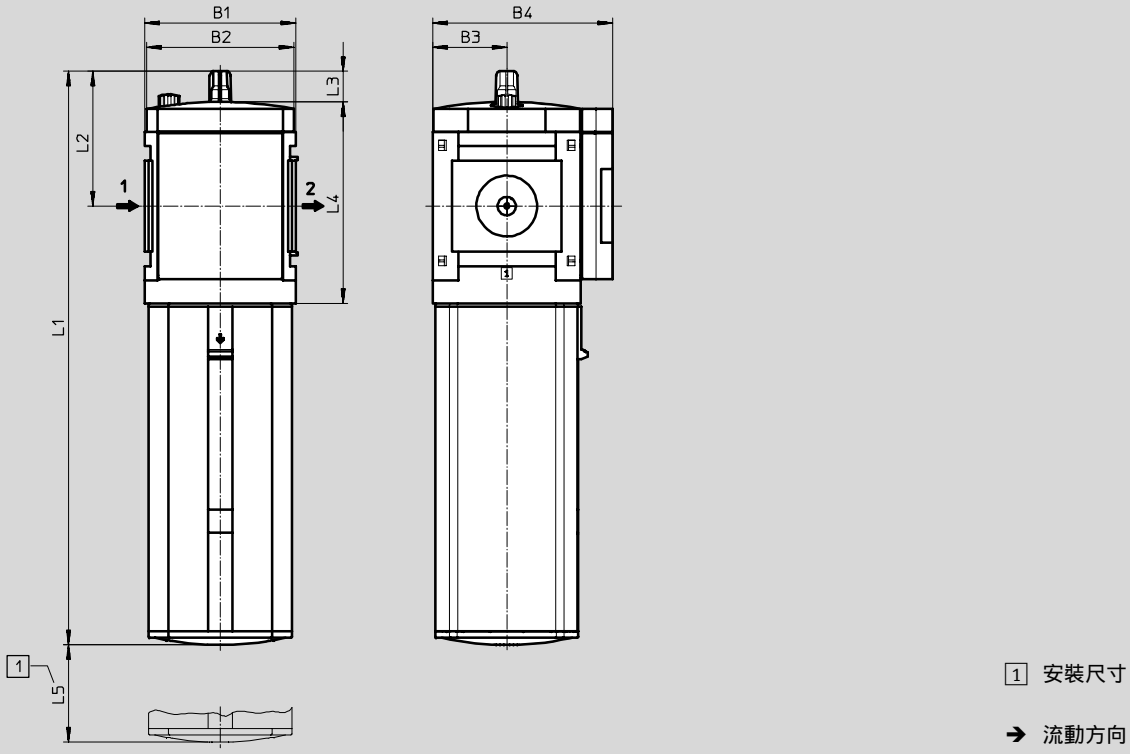
**注意**

通過配置程式，可以方便地根據應用需求選擇和配置合適的設備

相關資訊，請參考：  
→ [www.festo.com.tw](http://www.festo.com.tw)

# 油霧器 MS-LOE, MS系列

尺寸 - 標準型



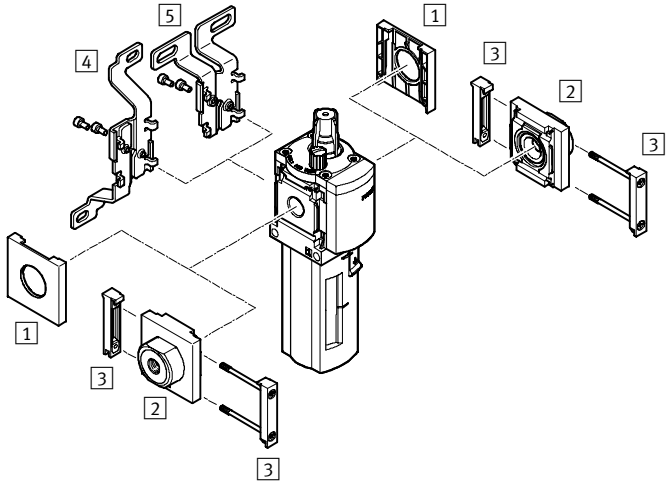
型號	B1	B2	B3	B4	L1	L2	L3	L4	L5
MS12-LOE	124	122	61	148	472	111	25	166	300

訂貨資料-專用油			
	供貨範圍	代號	型號
	1 升裝	152 811	OFSW-32

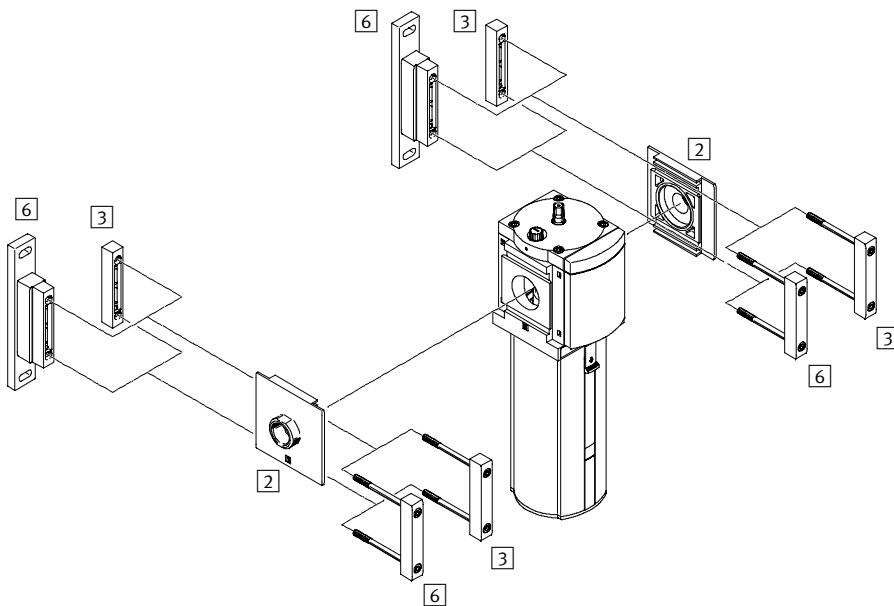
# 油霧器 MS-LOE, MS 系列

## 週邊元件概覽

MS4/MS6



MS12

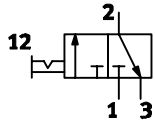


安裝輔件和配件	MS4/MS6		MS12	→ 頁碼
	不具連接板	具連接板		
1 端蓋 MS4/6-END	■	—	—	5-136
2 連接板 MS...AG...	—	■	■	5-136
3 模組接頭 MS...MV	—	■	■	5-136
4 牆面安裝支架 MS4/6-WB	■	■	—	5-136
5 牆面安裝支架 MS4-WBM	■	■	—	5-136
6 牆面安裝板 MS...WP (圖MS4/MS6中，無圖示說明)	—	■	■	5-136
— 牆面安裝板 MS4/6-WPB (圖MS4/MS6中，無圖示說明)	—	■	—	5-136

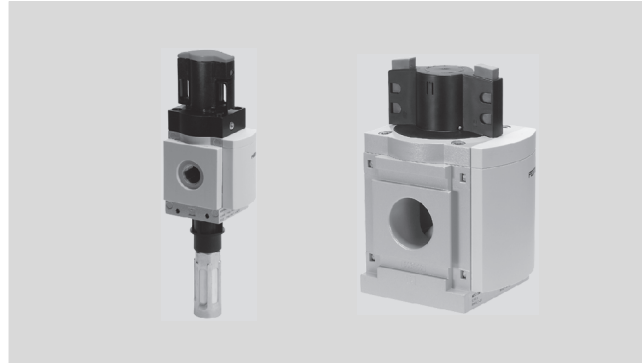
# 開關閥 MS-EM, MS 系列

FESTO

## 技術參數



材料  
 殼體: 壓鑄鋁合金  
 密封: 丁晴橡膠  
 材料的注意事項:  
 不含銅和聚四氟乙烯  
 (不具 MS 壓力錶 AG)



技術參數		下載 CAD 相關資料 → <a href="http://xdki.festo.com.tw">xdki.festo.com.tw</a>							
規格	MS4		MS6			MS12			
連接口 1, 2	G1/8	G1/4	G1/4	G3/8	G1/2	G1 <sup>1)</sup>	G1 1/4 <sup>1)</sup>	G1 1/2 <sup>1)</sup>	G2 <sup>1)</sup>
連接口 3	G1/4		G1/2			G1			
設計特點	滑動閥					滑動閥			
安裝型式	通過配件 管式安裝					通過配件 管式安裝			
安裝位置	任意					任意			
驅動方式	手動					手動			
閥的功能	3/2-way手控閥					3/2-way手控閥			
排氣功能	無節流					無節流			
開關位置顯示	手柄驅動方向 = 氣流方向					手柄驅動方向 = 氣流方向			
控制類型	直接					直接			
嚮導氣源	內部					內部			
氣流方向	不可逆流					不可逆流			
長度	標準	[mm]	54	76		148			
	具 MS 壓力錶 AG	[mm]	65	85		148			
	具連接板 A8/A4	[mm]	59	79		148			
寬度	[mm]	40 (44) <sup>2)</sup>	62 (67) <sup>2)</sup>			124			
高度	不具消音器	[mm]	138	194		255			
	具消音器	[mm]	187	300		421			

- 1) 取決於所選用的連接板，作為配件單獨訂購 → 5-136。
- 2) 具配件端蓋 MS...END時的寬度。

標準額定流量 <sup>1)</sup> q <sub>N</sub> [l/min]		MS4		MS6			MS12
規格		G1/8	G1/4	G1/4	G3/8	G1/2	
主氣流方向	1 → 2	1,000	2,000	2,600	5,500	7,000	25,000 ... 32,000
洩壓方向	2 → 3	1,800	1,500	6,000	6,000	6,000	13,000

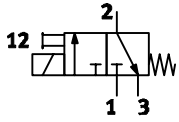
- 1) MS4/MS6: 在 p<sub>1</sub> = 10 bar 和 p<sub>2</sub> = 5 bar, Δp = 1 bar 時的測量結果。  
 MS12: 在 p<sub>1</sub> = 6 bar 和 Δp = 1 bar 時的測量結果。

工作環境		MS4	MS6	MS12
規格				
入口壓力	[bar]	0 ... 14	0 ... 18	0 ... 21
環境溫度	[°C]	-10 ... +60	-10 ... +60	-10 ... +60



# 開關閥 MS-EE, MS 系列

## 技術參數



材料  
 殼體: 壓鑄鋁合金  
 密封: 丁晴橡膠  
 材料的注意事項:  
 不含銅和聚四氟乙烯  
 (不具 MS 壓力錶 AG)



技術參數		下載 CAD 相關資料 → <a href="http://xdki.festo.com.tw">xdki.festo.com.tw</a>									
規格	MS4			MS6			MS12				
連接口 1, 2	G $\frac{1}{8}$	G $\frac{1}{4}$	G $\frac{1}{4}$	G $\frac{3}{8}$	G $\frac{1}{2}$	G1 <sup>1)</sup>	G1 $\frac{1}{4}$ <sup>1)</sup>	G1 $\frac{1}{2}$ <sup>1)</sup>	G2 <sup>1)</sup>		
連接口 3	G $\frac{1}{4}$			G $\frac{1}{2}$			G1				
設計特點	滑動閥						滑動閥				
安裝型式	通過配件 管式安裝						通過配件 管式安裝				
安裝位置	任意						任意				
驅動方式	電驅動						電驅動				
閥的功能	3/2-way 電磁閥						3/2-way 電磁閥				
排氣功能	無節流						無節流				
手控裝置	鎖定 按紐						鎖定 按紐				
回位型式	機械彈簧						機械彈簧				
開關位置顯示	通過配件						通過配件				
控制類型	直接						直接				
嚮導氣源	外部						內部				
氣流方向	不可逆流						不可逆流				
電介面	符合 DIN EN 175 301-803 標準, 正方形										
電磁特性	[V DC]	24									
長度	標準	[mm]	75 (63) <sup>2)</sup>			97 (83) <sup>2)</sup>			148		
	具 MS 壓力錶 AG	[mm]	86 (65) <sup>2)</sup>			106 (85) <sup>2)</sup>			148		
	具連接板 A8/A4	[mm]	80 (63) <sup>2)</sup>			100 (83) <sup>2)</sup>			148		
寬度	[mm]	40 (44) <sup>3)</sup>			62 (67) <sup>3)</sup>			124			
高度	不具消音器	[mm]	143			186			237		
	具消音器	[mm]	191			292			403		

- 1) 取決於所選用的連接板, 作為配件單獨訂購 → 5-136。
- 2) 具可轉動電磁線圈(180°)時的長度, 即電磁線圈指向前端。
- 3) 具配件端蓋 MS...-END 時的寬度。

標準額定流量 <sup>1)</sup> q <sub>N</sub> [l/min]		MS4			MS6			MS12	
規格	連接口	G $\frac{1}{8}$	G $\frac{1}{4}$	G $\frac{1}{4}$	G $\frac{3}{8}$	G $\frac{1}{2}$			
主氣流方向	1 → 2	1,000	2,000	2,600	5,500	7,000	25,000 ... 32,000		
洩壓方向	2 → 3	1,600	1,600	7,000	6,200	5,500	8,900		

- 1) MS4/MS6: 在 p<sub>1</sub> = 6 bar 和 p<sub>2</sub> = 5 bar, Δp = 1 bar 時的測量結果。  
 MS12: 在 p<sub>1</sub> = 6 bar 和 Δp = 1 bar 時的測量結果。

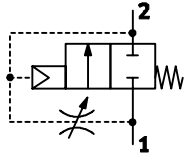
工作環境		MS4			MS6			MS12	
規格	入口壓力	[bar]			[bar]			[bar]	
入口壓力	[bar]	4 ... 14 (10) <sup>1)</sup>			4 ... 18 (10) <sup>1)</sup>			3 ... 16	
環境溫度	[°C]	-10 ... +60			-10 ... +60			-10 ... +50	

- 1) 具有消音器時的壓力。

# 緩啓動閥 MS-DL, MS 系列

FESTO

## 技術參數



材料  
 殼體: 壓鑄鋁合金  
 密封: 丁晴橡膠  
 材料的注意事項:  
 不含銅和聚四氟乙烯  
 (不具MS 壓力錶 AG)



MS 系列空氣調理單元  
啓動和排氣閥

5.2

技術參數		下載 CAD 相關資料 → <a href="http://xdki.festo.com.tw">xdki.festo.com.tw</a>							
規格	MS4		MS6			MS12			
連接口 1, 2	G1/8 G1/4		G1/4	G3/8	G1/2	G1 <sup>1)</sup>	G1¼ <sup>1)</sup>	G1½ <sup>1)</sup>	G2 <sup>1)</sup>
設計特點	滑動閥					滑動閥			
安裝型式	通過配件					通過配件			
	管式安裝					管式安裝			
安裝位置	任意					任意			
驅動方式	氣壓					氣壓			
閥的功能	2/2-way氣控閥，具遲滯功能					2/2-way氣控閥，具遲滯功能			
排氣功能	節流					節流			
回位型式	機械彈簧					機械彈簧			
控制類型	直接					直接			
嚮導氣源	外部					內部			
氣流方向	不可逆流					不可逆流			
長度	標準	[mm]	54	76		148			
	具 MS 壓力錶 AG	[mm]	65	85		148			
	具連接板 A8/A4	[mm]	59	79		148			
寬度	[mm]	40 (44) <sup>2)</sup>		62 (67) <sup>2)</sup>		124			
高度	[mm]	83		116		178			

- 1) 取決於所選用的連接板，作為配件單獨訂購 → 5-136
- 2) 具配件端蓋 MS...-END時的寬度。

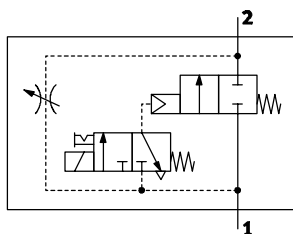
標準額定流量 <sup>1)</sup> q <sub>N</sub> [l/min]							
規格	MS4		MS6			MS12	
連接口	G1/8 G1/4		G1/4	G3/8	G1/2		
主氣流方向	1 → 2	1,000	2,000	2,800	5,050	6,450	25,000 ... 42,000
洩壓方向	2 → 1	1,000	2,000	2,800	5,050	6,400	25,000 ... 42,000

1) 在 p<sub>1</sub> = 6 bar 和 p<sub>2</sub> = 5 bar, Δp = 1 bar 時的測量結果

工作環境					
規格	MS4		MS6	MS12	
入口壓力	[bar]	4 ... 14		4 ... 18	2 ... 21
環境溫度	[°C]	-10 ... +60		-10 ... +60	-10 ... +60

# 緩啓動閥 MS-DE, MS 系列

## 技術參數



材料  
 殼體: 壓鑄鋁合金  
 密封: 丁晴橡膠  
 材料的注意事項:  
 不含銅和聚四氟乙烯  
 (不具 MS 壓力錶 AG)



技術參數		下載 CAD 相關資料 → <a href="http://xdki.festo.com.tw">xdki.festo.com.tw</a>									
規格		MS4		MS6			MS12				
連接口 1, 2		G1/8	G1/4	G1/4	G3/8	G1/2	G1 <sup>1)</sup>	G1 1/4 <sup>1)</sup>	G1 1/2 <sup>1)</sup>	G2 <sup>1)</sup>	
設計特點		滑動閥						滑動閥			
安裝型式		通過配件						通過配件			
		管式安裝						管式安裝			
安裝位置		任意						任意			
驅動方式		電驅動						電驅動			
閥的功能		2/2-way閥						2/2-way閥			
排氣功能		節流						節流			
手控裝置		鎖定						鎖定			
		按鈕						按鈕			
回位型式		機械彈簧						機械彈簧			
開關位置顯示		通過配件						通過配件			
控制類型		嚮導						嚮導			
嚮導氣源		外部						內部			
氣流方向		不可逆流						不可逆流			
電介面		符合 DIN EN 175 301-803 標準, 正方形									
電磁特性	[V DC]	24									
長度	標準	[mm]	75 (63) <sup>2)</sup>		97 (83) <sup>2)</sup>			148			
	具 MS 壓力錶 AG	[mm]	86 (65) <sup>2)</sup>		106 (85) <sup>2)</sup>			148			
	具連接板 A8/A4	[mm]	80 (63) <sup>2)</sup>		100 (83) <sup>2)</sup>			148			
寬度		[mm]	40 (44) <sup>3)</sup>		62 (67) <sup>3)</sup>			124			
高度		[mm]	115		147			226			

- 1) 取決於所選用的連接板, 作為配件單獨訂購 → 5-136
- 2) 具可轉動電磁線圈 (180°) 時的長度, 即電磁線圈指向前端。
- 3) 具配件 端蓋 MS...END 時的寬度。

標準額定流量 <sup>1)</sup> qnN [l/min]		MS4		MS6			MS12			
規格		G1/8	G1/4	G1/4	G3/8	G1/2				
主氣流方向	1 → 2	1,000	2,000	2,700	5,050	6,450	25,000 ... 42,000			
洩壓方向 <sup>2)</sup>	2 → 1	1,000	2,000	2,600	5,050	6,400	25,000 ... 42,000			

- 1) 在 p1 = 6 bar 和 p2 = 5 bar, Δp = 1 bar 時的測量結果
- 2) 用於對電磁閥的增壓

工作環境		MS4		MS6			MS12			
規格										
入口壓力	[bar]	4 ... 14		4 ... 18			3 ... 16			
環境溫度	[°C]	-10 ... +60		-10 ... +60			-10 ... +50			

# 開關閥/緩啓動閥 MS-EM/EE/DL/DE, MS 系列

FESTO

MS 系列空氣調理單元  
啓動和非氣閥

5.2

## 訂貨代號

MS4/MS6

MS									
<b>系列</b>									
MS	標準空氣調理單元								
<b>規格</b>									
4	寬度尺寸 40 mm								
6	寬度尺寸 62 mm								
<b>型號</b>									
EM	開關閥，手控								
EE	開關閥，電磁驅動								
DL	緩啓動閥，氣壓								
DE	緩啓動閥，電磁驅動								
<b>連接口</b>									
MS4									
1/8	螺紋 G1/8								
1/4	螺紋 G1/4								
MS6									
1/4	螺紋 G1/4								
3/8	螺紋 G3/8								
1/2	螺紋 G1/2								
<b>電源電壓 (僅適用於 EE 或 DE)</b>									
EE/DE									
V24	電源電壓 24 V DC								
<b>消音器 (僅適用於 EM 或 EE)</b>									
EM/EE									
-	不具消音器								
S	具消音器								
<b>壓力錶/連接板</b>									
-	蓋板								
AG	MS 壓力錶，bar								
A8	用於安裝 EN 壓力錶的連接板 1/8 (僅指 MS4)								
A4	用於安裝 EN 壓力錶的連接板 1/4								
<b>氣流方向</b>									
-	從左到右								
Z	從右到左								

## 型號舉例:

MS6-DE-1/4-V24-Z

 注意

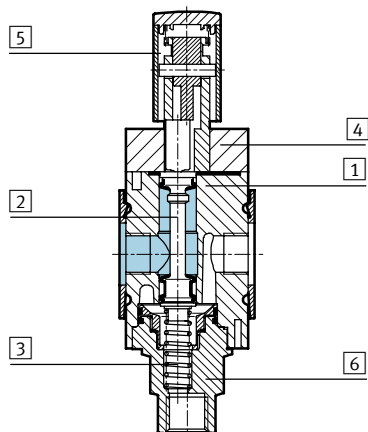
通過配置程式，可以方便地根據應用需求選擇和配置合適的設備

有關資訊，請參考：  
→ [www.festo.com.tw](http://www.festo.com.tw)

# 開關閥 MS-EM, MS系列

FESTO

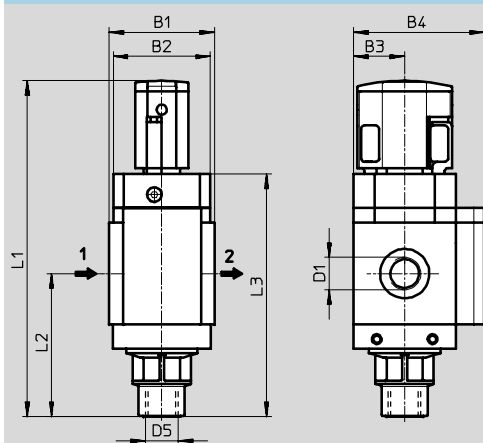
## 材料 剖面圖



### 開關閥

1	殼體	壓鑄鋁合金
2	活塞	丁晴橡膠/鋁
3	彈簧	高合金鋼
4	端蓋	鋁
5	按鈕	鋁
6	插座接口	聚醯胺
-	密封	丁晴橡膠
材料上的注意事項		不含銅和聚四氟乙烯 → 訂貨資料

## 尺寸 - 標準型



→ 氣流方向

型號	B1	B2	B3	B4	D1	D5	L1	L2	L3
MS4-EM-1/8	43.6	40	21	54	G1/8	G1/4	138.3	58.9	100
MS4-EM-1/4					G1/4				
MS6-EM-1/4	67	62	31	76	G1/4	G1/2	194	84	143
MS6-EM-3/8					G3/8				
MS6-EM-1/2					G1/2				

MS系列空氣調理單元  
啟動和排氣閥

5.2

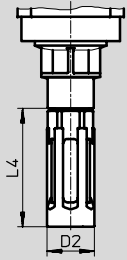
# 開關閥 MS-EM, MS系列

FESTO

MS系列空氣調理單元  
啟動和排氣閥

5.2

## 尺寸 - 消音器

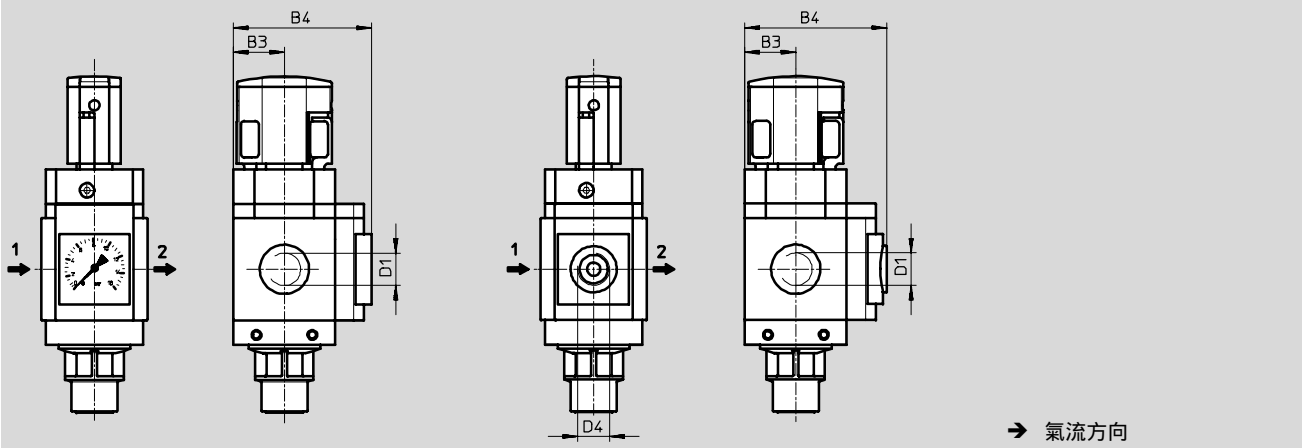


型號	D2	L4
MS4-EM-...S	19.5	48.5
MS6-EM-...S	28	106

## 尺寸 - 壓力錶選項

具壓力錶，顯示單元[bar]

安裝壓力錶的連接板A8/A4，符合EN837標準

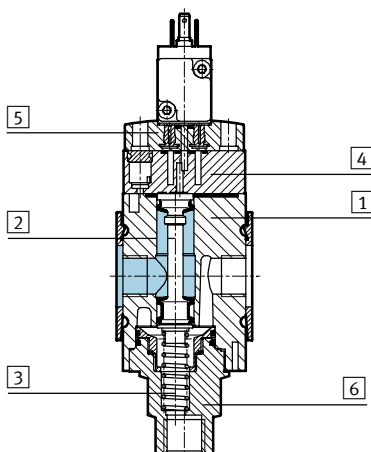


型號	B3	B4	D1	D4
MS4-EM-1/8-AG	21	65	G1/8	-
MS4-EM-1/4-AG			G1/4	
MS4-EM-1/8-A8	21	58.5	G1/8	G1/8
MS4-EM-1/4-A8			G1/4	
MS4-EM-1/8-A4	21	58.5	G1/8	G1/4
MS4-EM-1/4-A4			G1/4	
MS6-EM-1/4-AG	31	85	G1/4	-
MS6-EM-3/8-AG			G3/8	
MS6-EM-1/2-AG			G1/2	
MS6-EM-1/4-A4	31	78.5	G1/4	G1/4
MS6-EM-3/8-A4			G3/8	
MS6-EM-1/2-A4			G1/2	

# 開關閥 MS-EE, MS系列

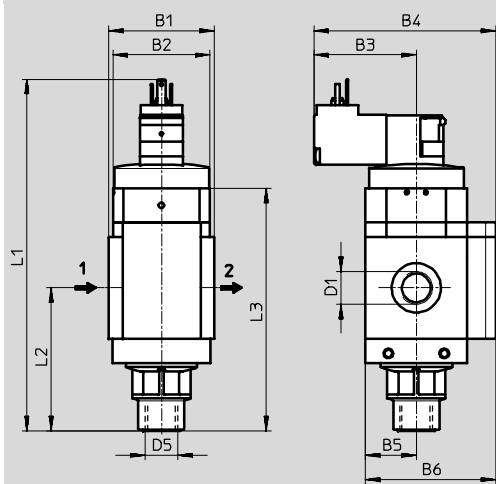
重量 [g]	MS4	MS6
不具消音器	273	740
具消音器	293	815

## 材料 剖面圖



開關閥	
1 殼體	壓鑄鋁合金
2 活塞	丁晴橡膠/鋁
3 彈簧	高合金鋼
4 端蓋	聚醯胺
5 頂蓋	聚醯胺
6 插座接口	聚醯胺
- 密封	丁晴橡膠
材料上的注意事項	不含銅和聚四氟乙烯 → 訂貨資料

## 尺寸 - 標準型



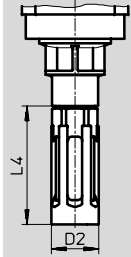
→ 氣流方向

型號	B1	B2	B3	B4	B5	B6	D1	D5	L1	L2	L3
MS4-EE-1/8	43.6	40	42.2	75.2	21	54	G1/8	G1/4	144.8	58.9	100
MS4-EE-1/4							G1/4				
MS6-EE-1/4	67	62	52	97	31	76	G1/4	G1/2	187.6	84	143
MS6-EE-3/8							G3/8				
MS6-EE-1/2							G1/2				

# 開關閥 MS-EE, MS系列

FESTO

## 尺寸 - 消音器

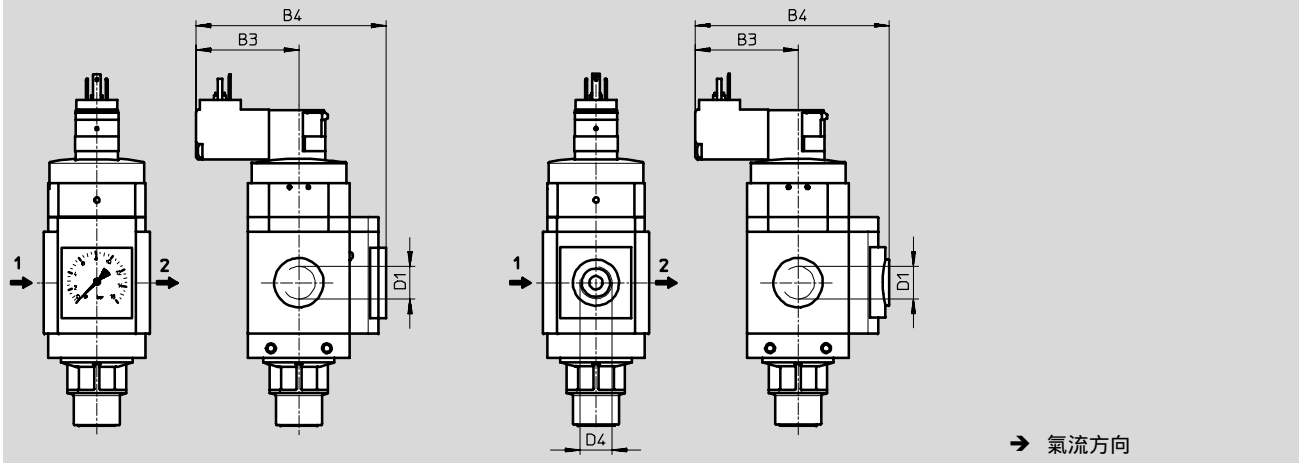


型號	D2	L4
MS4-EE-...S	19.5	48.5
MS6-EE-...S	28	106

## 尺寸 - 壓力錶選項

具壓力錶，顯示單元[bar]

安裝壓力錶的連接板A8/A4，符合EN837標準

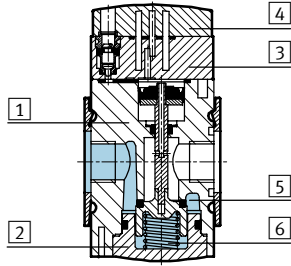


型號	B3	B4	D1	D4
MS4-EE-1/8-AG	42.2	86.2	G1/8	-
MS4-EE-1/4-AG			G1/4	
MS4-EE-1/8-A8	42.2	79.7	G1/8	G1/8
MS4-EE-1/4-A8			G1/4	
MS4-EE-1/8-A4	42.2	79.7	G1/8	G1/4
MS4-EE-1/4-A4			G1/4	
MS6-EE-1/4-AG	52	106	G1/4	-
MS6-EE-3/8-AG			G3/8	
MS6-EE-1/2-AG			G1/2	
MS6-EE-1/4-A4	52	99.6	G1/4	G1/4
MS6-EE-3/8-A4			G3/8	
MS6-EE-1/2-A4			G1/2	



# 緩啟動閥 MS-DL, MS系列

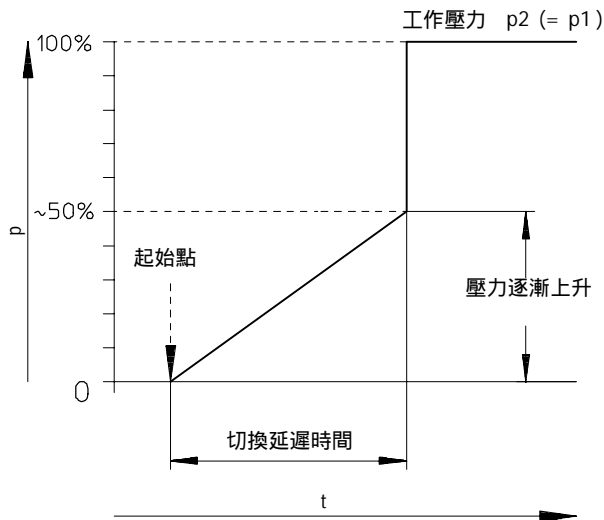
## 材料 剖面圖



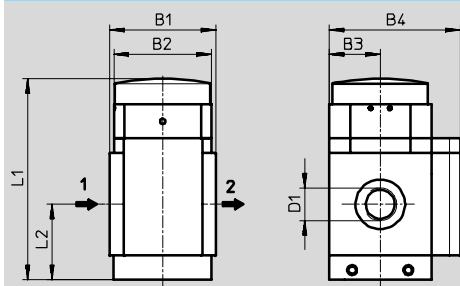
安全啟動閥	
1 殼體	壓鑄鋁合金
2 底座	聚酯
3 端蓋	聚醯胺
4 頂蓋	聚醯胺
5 支座	壓鑄鋁合金
6 彈簧	彈簧鋼
- 密封	丁晴橡膠
材料上的注意事項	不含銅和聚四氟乙烯 → 訂貨資料

## 切換點

壓力 p 和時間 t 的關係



## 尺寸 - 標準型



→ 氣流方向

型號	B1	B2	B3	B4	D1	L1	L2
MS4-DL-1/8	43.6	40	21	54	G1/8	82.7	31
MS4-DL-1/4					G1/4		
MS6-DL-1/4	67	62	31	76	G1/4	116	45
MS6-DL-3/8					G3/8		
MS6-DL-1/2					G1/2		

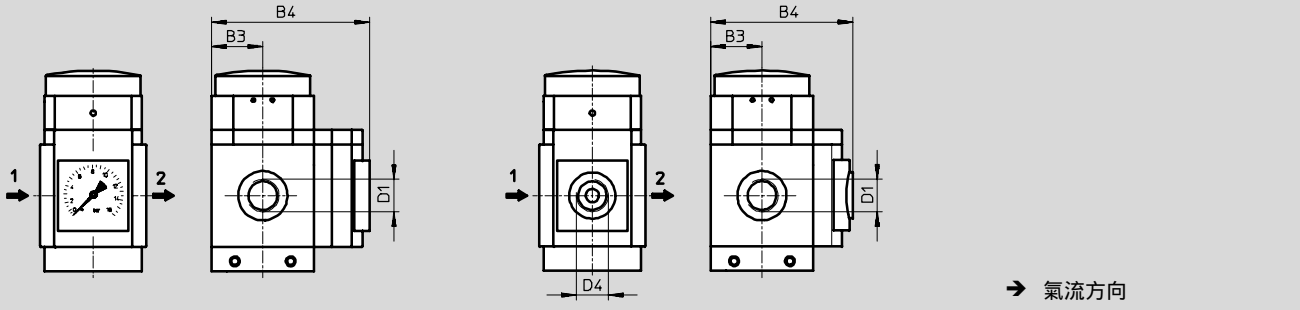
# 緩啟動閥 MS-DL, MS系列



### 尺寸 - 壓力錶選項

具壓力錶，顯示單元 [bar]

安裝壓力錶的連接板A8/A4，符合EN837標準



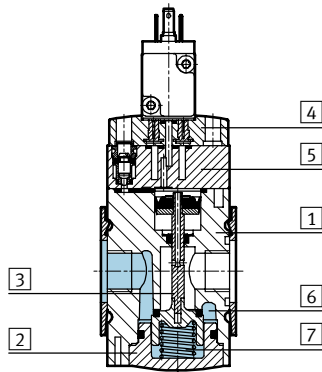
型號	B3	B4	D1	D4
MS4-DL-1/8-AG	21	65	G1/8	-
MS4-DL-1/4-AG			G1/4	
MS4-DL-1/8-A8	21	58.5	G1/8	G1/8
MS4-DL-1/4-A8			G1/4	
MS4-DL-1/8-A4	21	58.5	G1/8	G1/4
MS4-DL-1/4-A4			G1/4	
MS6-DL-1/4-AG	31	85	G1/4	-
MS6-DL-3/8-AG			G3/8	
MS6-DL-1/2-AG			G1/2	
MS6-DL-1/4-A4	31	78.5	G1/4	G1/4
MS6-DL-3/8-A4			G3/8	
MS6-DL-1/2-A4			G1/2	

# 緩啟動閥 MS-DE, MS系列

FESTO

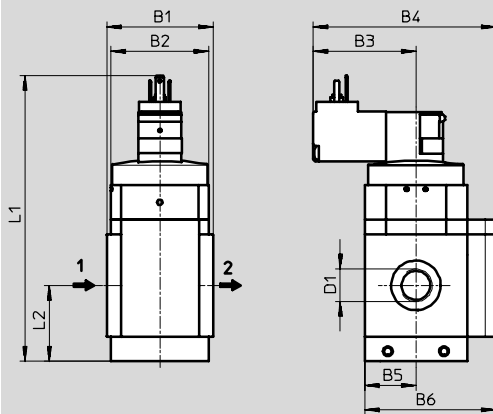
重量 [g]	MS4	MS6
安全啟動閥	263	680

## 材料 剖面圖



安全啟動閥	
1 殼體	壓鑄鋁合金
2 底座	聚醯胺
3 閥的驅動桿	鋼
4 端蓋	聚醯胺
5 頂蓋	聚醯胺
6 支座	丁晴橡膠/鋁
7 彈簧	彈簧鋼
- 密封	丁晴橡膠
材料上的注意事項	不含銅和聚四氟乙烯 --> 訂貨資料

## 尺寸 - 標準型



型號	B1	B2	B3	B4	B5	B6	D1	L1	L2
MS4-DE-1/8	43.6	40	42.2	75.2	21	54	G1/8	116.9	31
MS4-DE-1/4							G1/4		
MS6-DE-1/4	67	62	52	97	31	76	G1/4	149	45
MS6-DE-3/8							G3/8		
MS6-DE-1/2							G1/2		

MS系列空氣調理單元  
啟動和排氣閥

5.2

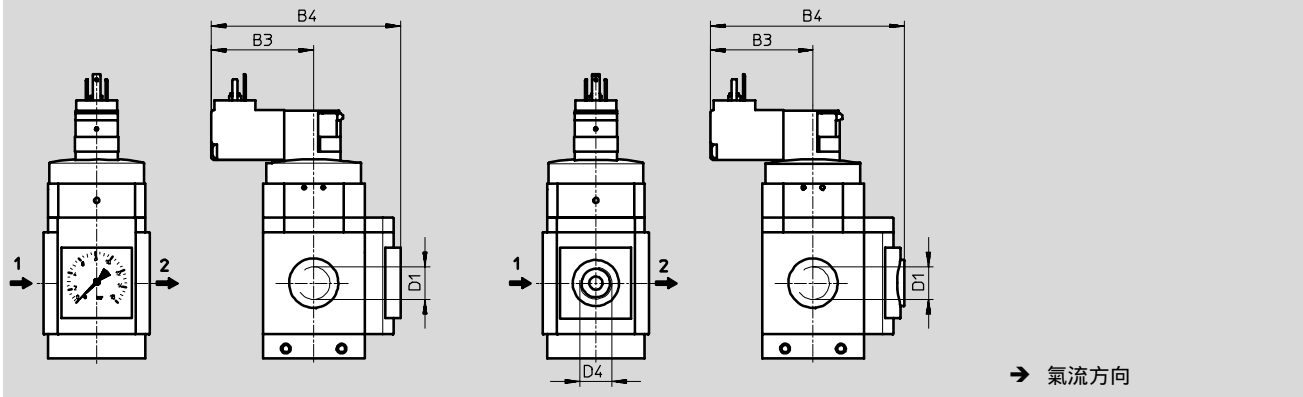
# 緩啟動閥 MS-DE, MS系列

FESTO

## 尺寸 - 壓力錶選項

具壓力錶，顯示單元 [bar]

安裝壓力錶的連接板A8/A4，符合EN837標準



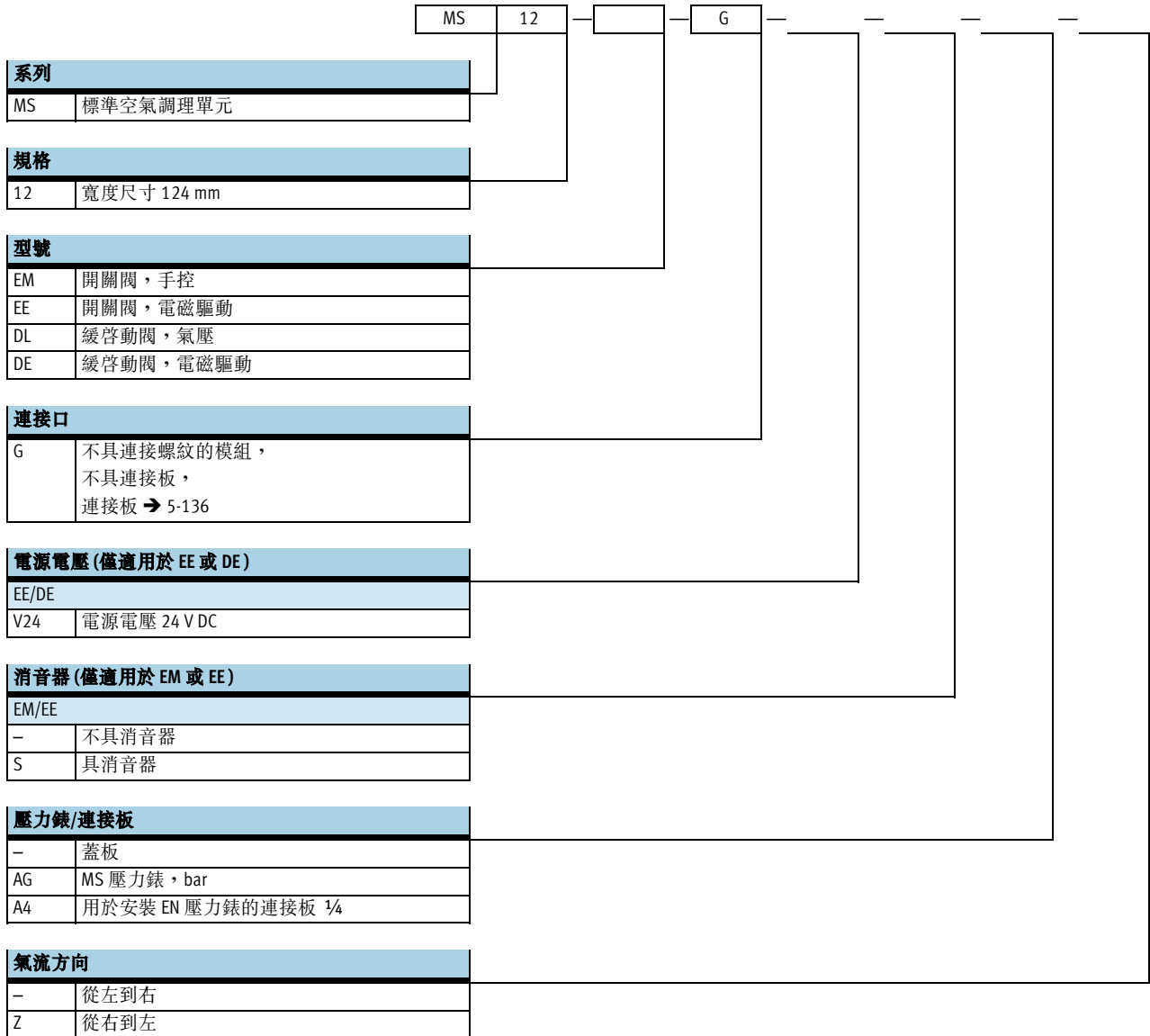
型號	B3	B4	D1	D4
MS4-DE-1/8-AG	42.2	86.2	G1/8	-
MS4-DE-1/4-AG			G1/4	
MS4-DE-1/8-A8	42.2	79.7	G1/8	G1/8
MS4-DE-1/4-A8			G1/4	
MS4-DE-1/8-A4	42.2	79.7	G1/8	G1/4
MS4-DE-1/4-A4			G1/4	
MS6-DE-1/4-AG	52	106	G1/4	-
MS6-DE-3/8-AG			G3/8	
MS6-DE-1/2-AG			G1/2	
MS6-DE-1/4-A4	52	99.6	G1/4	G1/4
MS6-DE-3/8-A4			G3/8	
MS6-DE-1/2-A4			G1/2	

# 開關閥/緩啓動閥 MS-EM/EE/DL/DE, MS 系列

FESTO

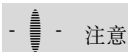
## 訂貨代號

MS12



## 型號舉例:

MS12-EM-G-S



注意

通過配置程式，可以方便地根據應用需求選擇和配置合適的設備

有關資訊,請參考:  
→ [www.festo.com.tw](http://www.festo.com.tw)

# 開關閥 MS-EM, MS系列

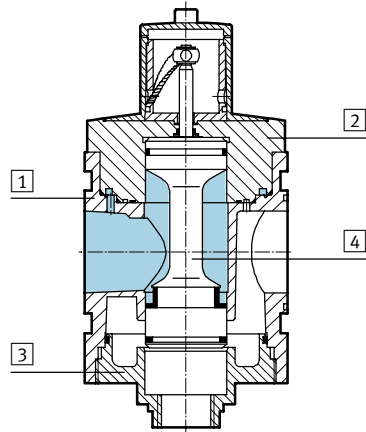
FESTO

MS系列空氣調理單元  
啟動和排氣閥

5.2

重量 [g]	
標準型	3,900
具消音器	4,000

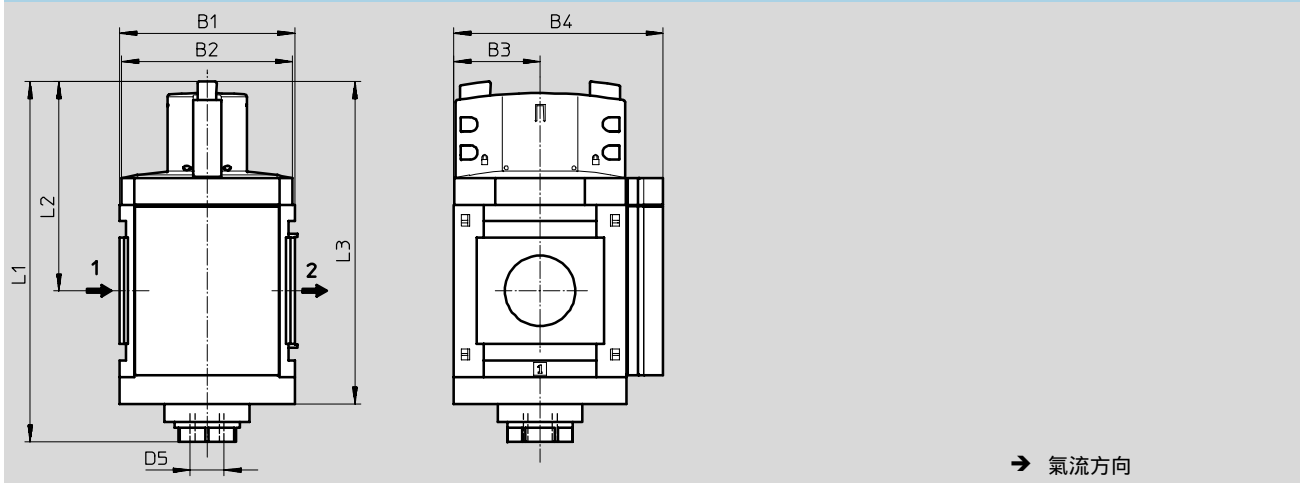
## 材料 剖面圖



開關閥	
1 殼體	壓鑄鋁合金
2 上端蓋	鋁
3 下端蓋	鋁
4 閥芯	不銹鋼, 聚醋酸酯, 丁晴橡膠
- 彈簧	鋼
- 蓋/蓋板	聚醯胺
- 密封	丁晴橡膠
材料上的注意事項	不含銅和聚四氟乙烯 (不針對多樣型AG)

## 尺寸 - 標準型

CAD 資料 → [xdki.festo.com.tw](http://xdki.festo.com.tw)

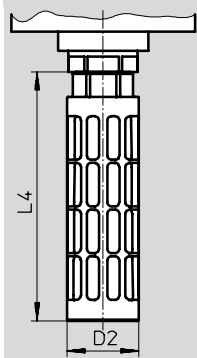


型號	B1	B2	B3	B4	L1	L2	L3	D5
MS12-EM	124	122	61	148	255	148	228	G1

# 開關閥 MS-EM, MS系列

## 尺寸 - 消音器

CAD 資料 → [xdki.festo.com.tw](http://xdki.festo.com.tw)



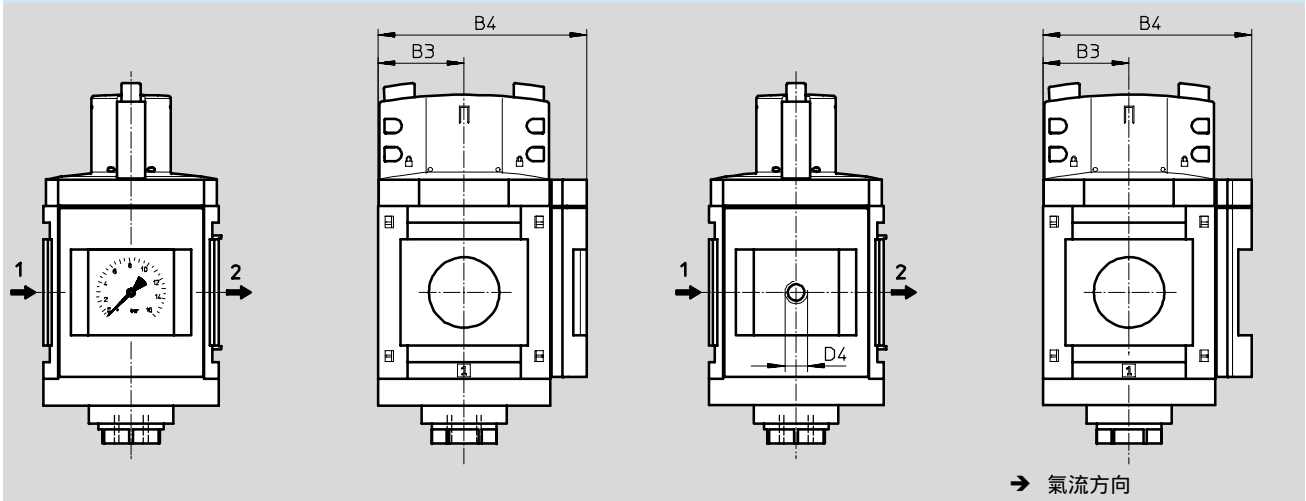
型號	D2 ∅	L4
MS12-EM-...S	47.8	165.5

## 尺寸 - 壓力錶/連接板

CAD 資料 → [xdki.festo.com.tw](http://xdki.festo.com.tw)

具MS壓力錶AG，顯示單元 [bar]

安裝壓力錶的連接板A4符合EN標準，不具壓力錶



型號	B3	B4	D4
MS12-EM-...AG	61	148	-
MS12-EM-...A4	61	148	G

## 訂貨資料

規格	介面	代號	型號
MS12	G1 ... G2 <sup>1)</sup>	541 495	MS12-EM-G <sup>2)</sup>

1) 連接板必須作為配件單獨訂購 → 3/2.31-0  
 2) 不含銅和聚四氟乙烯

# 開關閥 MS-EE, MS系列

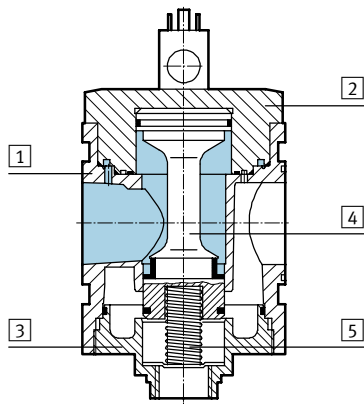


工作和環境條件		
工作壓力	[bar]	3 ... 16
工作介質		壓縮空氣
環境溫度	[°C]	-10 ... +50
介質溫度	[°C]	-10 ... +50
耐腐蝕等級	CRC <sup>1)</sup>	2

1) 耐腐蝕等級2, 符合Festo940 070標準。  
 元件必須具備一定的耐腐蝕能力。外部可視元件具備基本的塗層表面, 可直接與工作環境或與冷卻液、潤滑劑等介質接觸。

重量 [g]	
標準型	3,800
具消音器	3,900

## 材料 剖面圖



開關閥	
1 殼體	壓鑄鋁合金
2 上端蓋	鋁
3 下端蓋	鋁
4 閥芯	丁晴橡膠, 聚醋酸酯, 不銹鋼
5 彈簧	鋼
- 蓋/蓋板	聚醯胺
- 密封	丁晴橡膠
材料上的注意事項	不含銅和聚四氟乙烯 (不針對多樣型AG)

## 尺寸 - 標準型 CAD 資料 → [xdki.festo.com.tw](http://xdki.festo.com.tw)

MS12-EE-...V24/V110/V230

MS12-EE-...V24P

1 插座接口符合 DIN EN 175 301- 803標準

3 插座接口M12, 4-pin, 符合 Desina標準

→ 氣流方向

型號	B1	B2	B3	B4	L1	L2	L3	L4	L5	D5
MS12-EE-...V24/V110/V230	124	122	61	148	237	130	162	35.7	12.3	G1
MS12-EE-...V24P								36	10	



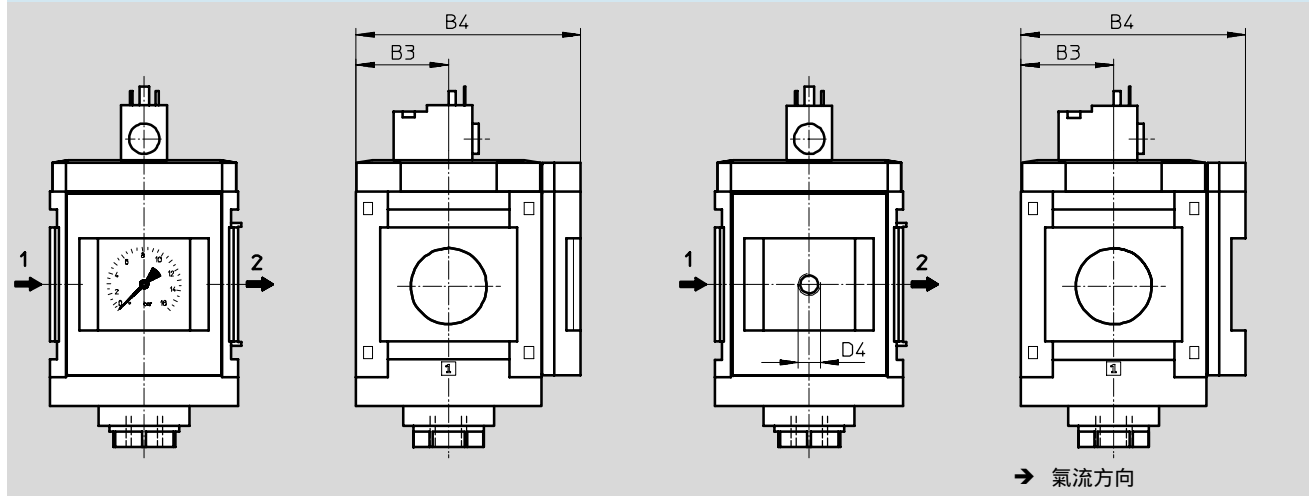
# 開關閥 MS-EE, MS系列

尺寸 - 消音器 CAD 資料 → [xdki.festo.com.tw](http://xdki.festo.com.tw)



型號	D2 Ø	L4
MS12-EE-...S	47.8	165.5

尺寸 - 壓力錶/連接板 CAD 資料 → [xdki.festo.com.tw](http://xdki.festo.com.tw)  
 具MS壓力錶AG, 顯示單元 [bar] 安裝壓力錶的連接板A4符合EN標準, 不具壓力錶



型號	B3	B4	D4
MS12-EE-...AG	61	148	-
MS12-EE-...A4	61	148	G1/4

訂貨資料		
規格	介面	電壓 24VDC 代號 型號
MS12	G1 ...G2 <sup>1)</sup>	541 496 MS12-EE-G-V24 <sup>2)</sup>

1) 連接板必須作為配件單獨訂購 → 3/2.31-0  
 2) 不含銅和聚四氟乙烯

MS系列空氣調理單元  
 啟動和排氣閥  
 5.2

# 緩啟動閥 MS-DL, MS系統

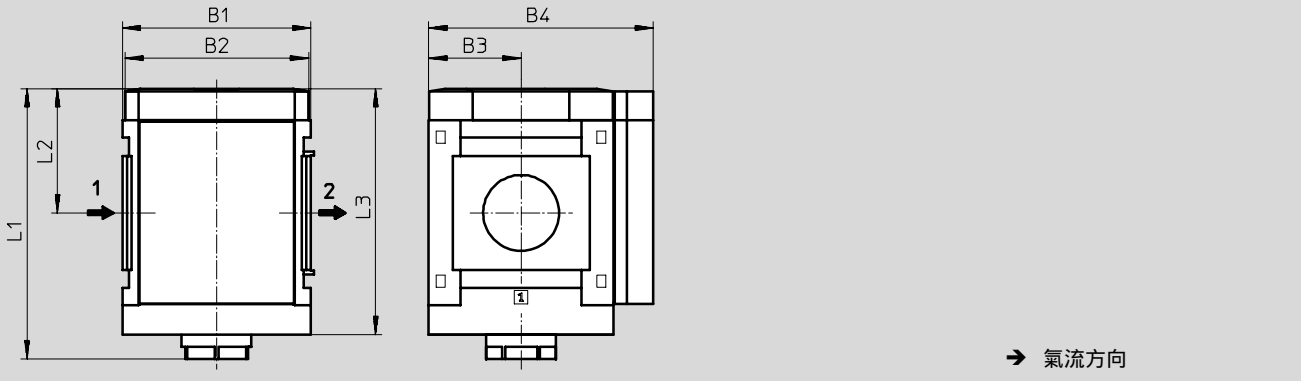


MS系列空氣調理單元  
啟動和排氣閥

5.2

## 尺寸 - 標準型

CAD 資料 → [xdki.festo.com.tw](http://xdki.festo.com.tw)



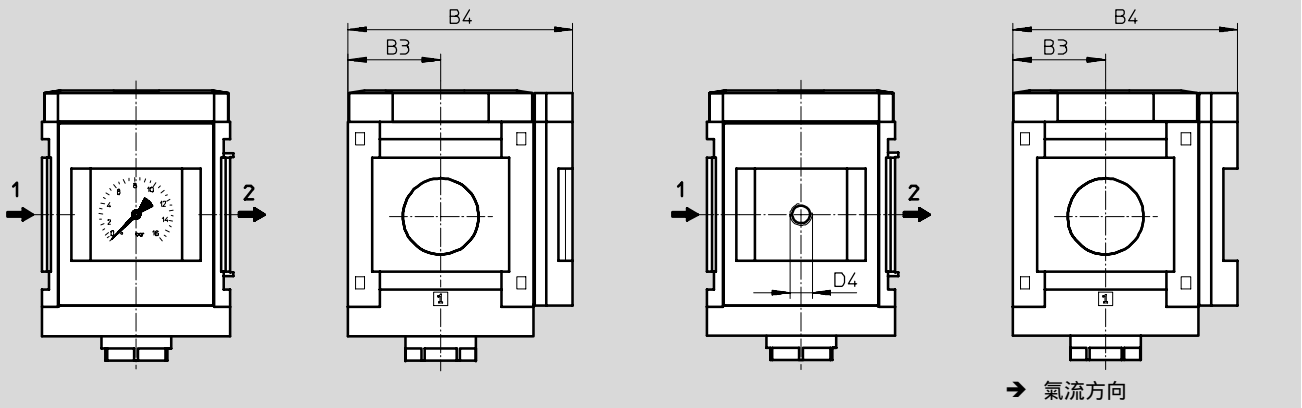
型號	B1	B2	B3	B4	L1	L2	L3
MS12-DL	124	122	61	148	178	82	162

## 尺寸 - 壓力錶/連接板

CAD 資料 → [xdki.festo.com.tw](http://xdki.festo.com.tw)

具MS壓力錶AG, 顯示單元 [bar]

安裝壓力錶的連接板A4符合EN 標準, 不具壓力錶



型號	B3	B4	D4
MS12-DL-...AG	61	148	-
MS12-DL-...A4	61	148	G

## 訂貨資料

規格	介面	代號	型號
MS12	G1 ... G2 <sup>1)</sup>	541 497	MS12-DL-G <sup>2)</sup>

- 1) 連接板必須作為配件單獨訂購 → 3/2.31-0  
 2) 不含銅和聚四氟乙烯

# 緩啟動閥 MS-DE, MS系列

尺寸 - 標準型 CAD 資料 → [xdki.festo.com.tw](http://xdki.festo.com.tw)

MS12-DE...V24/V110/V230 MS12-DE...V24P

1 插座接口符合  
DIN EN 175 301-803標準

3 插座接口M12, 4-pin, 符合  
Desina 標準

→ 氣流方向

型號	B1	B2	B3	B4	L1	L2	L3	L4	L5
MS12-DE...V24/V110/V230	124	122	61	148	226	130	162	35.7	12.3
MS12-DE...V24P								36	10

尺寸 - 壓力錶/連接板 CAD 資料 → [xdki.festo.com.tw](http://xdki.festo.com.tw)

具MS壓力錶AG, 顯示單元 [bar] 安裝壓力錶的連接板A4符合EN標準, 不具壓力錶

1 氣流方向

型號	B3	B4	D4
MS12-DE...AG	61	148	-
MS12-DE...A4	61	148	G1/4

訂貨資料

規格	介面	電壓 24VDC	
		代號	型號
MS12	G1 ... G2 <sup>1)</sup>	541 498	MS12-DE-G-V24 <sup>2)</sup>

1) 連接板必須作為配件單獨訂購 → 3/2.31-0  
 2) 不含銅和聚四氟乙烯

MS系列空氣調理單元  
啟動和排氣閥  
5.2

# 開關閥/緩啓動閥 MS-EM/EE/DL/DE, MS 系列

FESTO

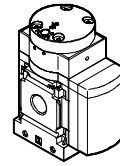
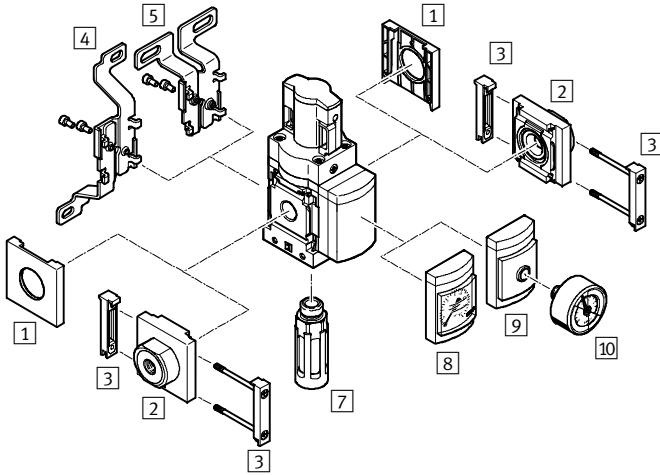
MS 系列空氣調理單元  
啓動和非氣閥

## 5.2

### 週邊元件概覽

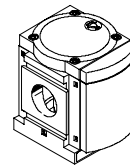
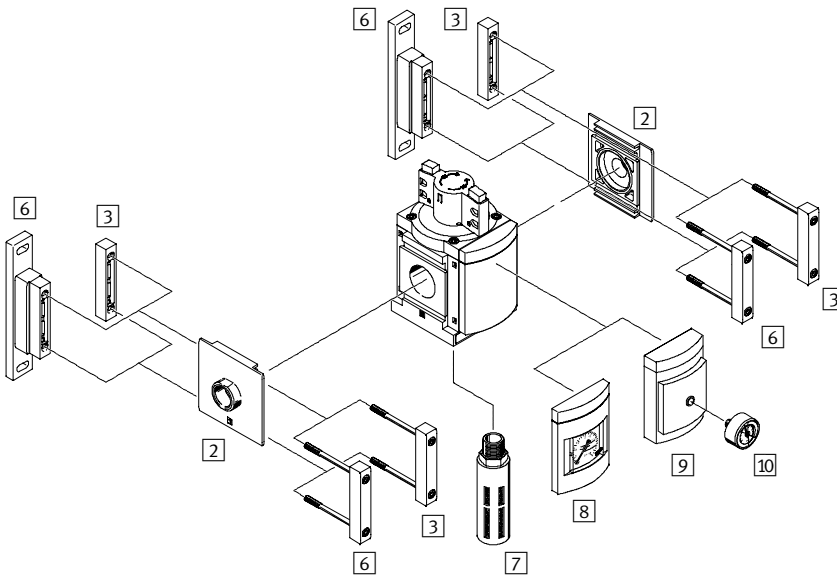
MS4/MS6-EM

MS4/MS6-DL



MS12-EM

MS12-DL



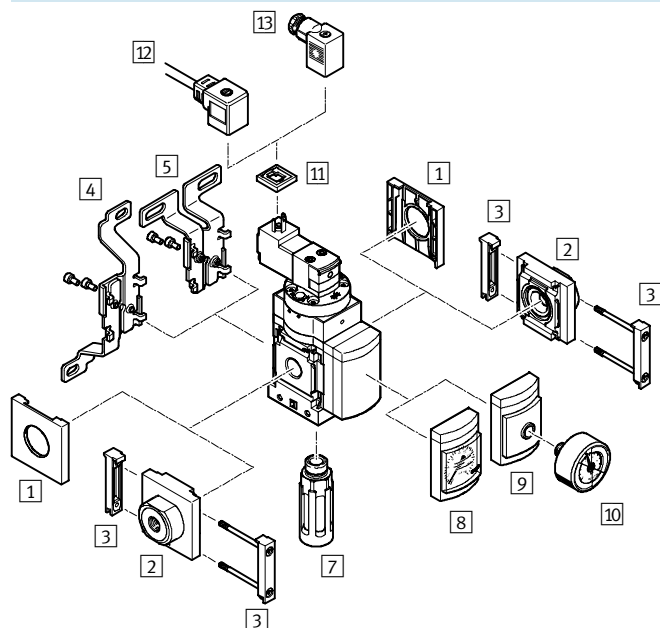
安裝輔件和配件	MS4/MS6		MS12	→ 頁碼
	不具連接板	具連接板		
1 端蓋 MS4/6-END	■	-	-	5-136
2 連接板 MS...-AG...	-	■	■	5-136
3 模組接頭 MS...-MV	-	■	■	5-136
4 牆面安裝支架 MS4/6-WB	■	■	-	5-136
5 牆面安裝支架 MS4-WBM	■	■	-	5-136
6 牆面安裝板 MS...-WP (圖MS4/MS6中，無圖示說明)	-	■	■	5-136
7 消音器 U (僅指 EM)	■	■	■	5-138
8 MS 壓力錶 AG	■	■	■	5-121
9 連接板 A8/A4，用於安裝 EN 壓力錶 1/8/1/4	■	■	■	5-121
10 壓力錶 MA	■	■	■	5-137
- 牆面安裝板 MS4/6-WPM (無圖示說明)	-	■	-	5-136

# 開關閥/緩啓動閥 MS-EM/EE/DL/DE, MS 系列

FESTO

## 週邊元件概覽

MS4/MS6-EE/DE



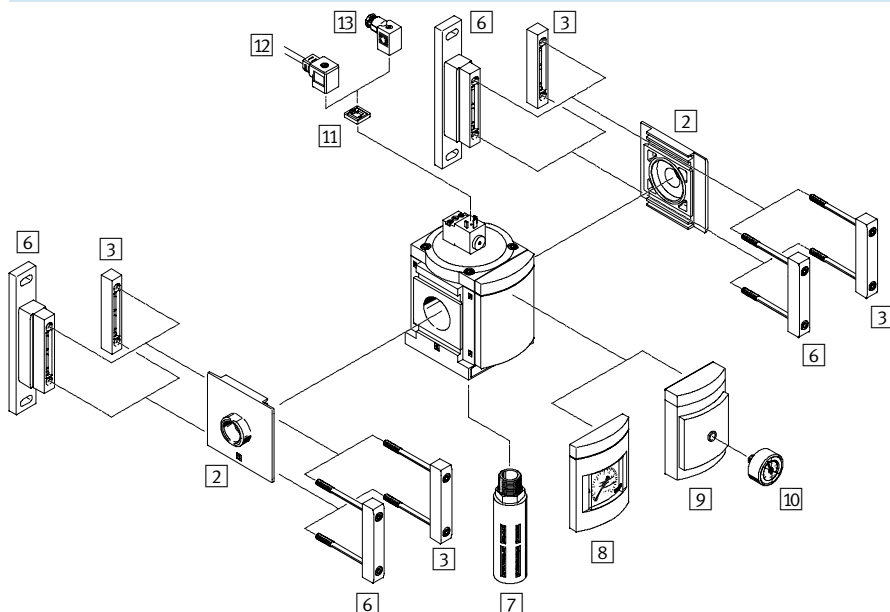
安裝輔件和配件	MS4/MS6		→ 頁碼
	不具連接板	具連接板	
1 端蓋 MS4/6-END	■	-	5-136
2 連接板 MS4/6-AG...	-	■	5-136
3 模組接頭 MS4/6-MV	-	■	5-136
4 牆面安裝支架 MS4/6-WB	■	■	5-136
5 牆面安裝支架 MS4/6-WBM	■	■	5-136
7 消音器 U (僅指 EE)	■	■	5-138
8 MS 壓力錶 AG	■	■	5-121
9 連接板 A8/A4, 用於安裝 EN 壓力錶 1/8/1/4	■	■	5-121
10 壓力錶 MA	■	■	5-137
11 發光密封件 MEB-LD	■	■	5-137
12 具連接線插座 KMEB	■	■	5-137
13 插座 MSSD-EB	■	■	5-137
- 牆面安裝板 MS4/6-WP (無圖示說明)	-	■	5-136
- 牆面安裝板 MS4/6-WPM (無圖示說明)	-	■	5-136

# 開關閥/緩啓動閥 MS-EM/EE/DL/DE, MS 系列

FESTO

## 週邊元件概覽

MS12-EE/DE



### 安裝輔件和配件

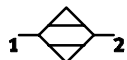
→ 頁碼

2	連接板 MS12-AG...	5-136
3	模組接頭 MS12-MV	5-136
6	牆面安裝板 MS12-WP	5-136
7	消音器 U (僅指 EE)	5-138
8	MS 壓力錶 AG	5-121
9	連接板 A4, 用於安裝 EN 壓力錶 ¼	5-121
10	壓力錶 MA	5-137
11	發光密封件 MC-LD	5-137
12	具連接線插座 KMC	5-137
13	插座 MSSD-C	5-137

# 膜片式空氣乾燥器 MS-LDM, MS 系列

FESTO

## 技術參數



材料  
 殼體: 壓鑄鋁合金  
 濾杯: 精製鋁合金  
 密封: 丁晴橡膠



技術參數		下載 CAD 相關資料 → <a href="http://xdki.festo.com.tw">xdki.festo.com.tw</a>			
規格	MS4		MS6		
連接口 1, 2	G1/8	G1/4	G1/4	G3/8	G1/2
設計特點	膜片式空氣乾燥器				
安裝型式	通過配件 管式安裝				
安裝位置	垂直方向 ±5°				
長度 [mm]	54		76		
寬度 [mm]	40 (44) <sup>1)</sup>		62 (67) <sup>1)</sup>		
高度 [mm]	336		359		

1) 具配件端蓋MS...-END時的寬度。

標準額定流量 <sup>1)</sup> qnN [l/min]				
規格	MS4		MS6	
	濾芯規格 1	濾芯規格 2	濾芯規格 1	濾芯規格 2
輸入	62.5	125	250	500
輸出	50	100	200	400
淨化空氣	12.5	25	50	100

1) 在 p1 = 6.9 bar, Tpd In = 20 °C, Tpa Out = -20 °C + 15% (Tpd Out = 7 °C + 15%), Tamb = 20 °C 時的測量結果。

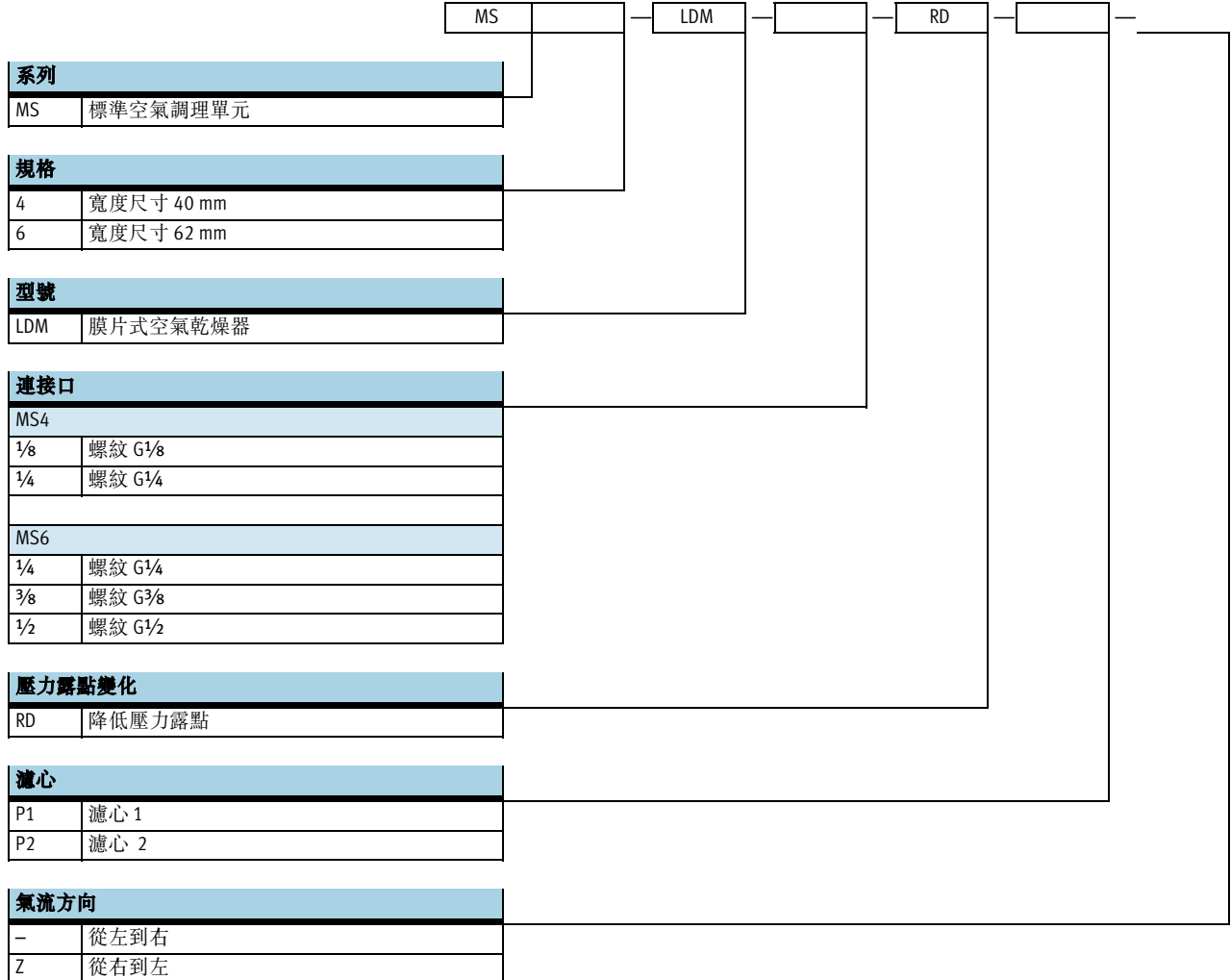
工作環境		
規格	MS4	MS6
工作介質	壓縮空氣, 空氣純淨等級 1.7.2 符合 DIN ISO 8573-1 標準	
輸入壓力 [bar]	3 ... 8.5	
壓力露點降低 [°C]	13	
環境溫度 [°C]	+5 ... +55	

# 膜片式空氣乾燥器 MS-LDM, MS 系列

FESTO

## 型號代碼

MS4/MS6



## 型號舉例:

MS4-LDM-1/8-RD-P2

 注意

通過配置程式，可以很方便地根據應用需求選擇和配置合適的產品。

有關資訊，請參考：  
→ [www.festo.com.tw](http://www.festo.com.tw)

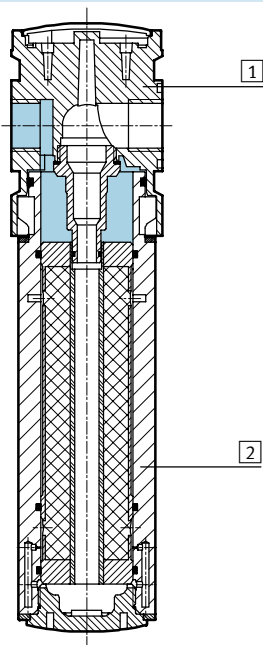


# 膜片式空氣乾燥器 MS-LDM, MS 系列

FESTO

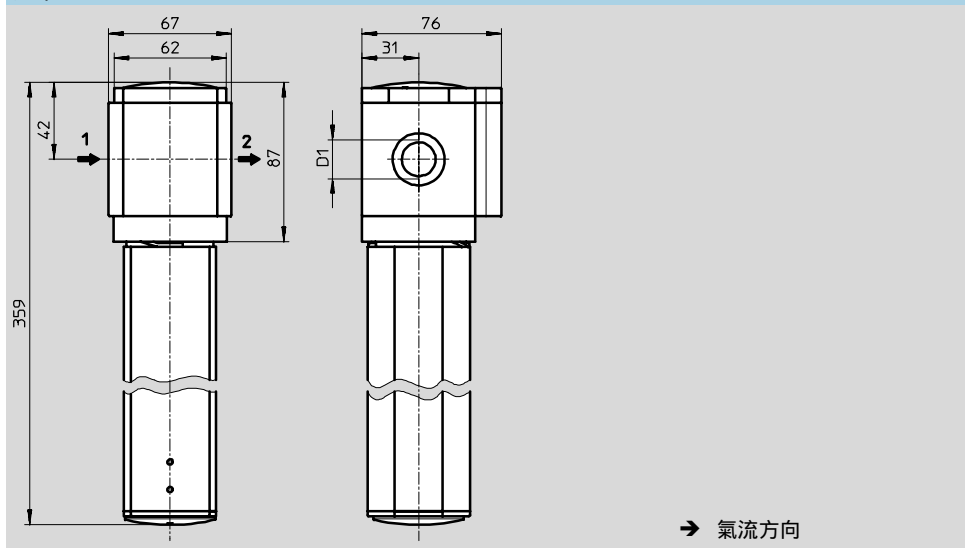
重量 [g]	
濾心規格2	1410

## 材料 剖面圖



隔膜式乾燥器	
1 殼體	壓鑄鋁合金
2 濾心保護套	鋁
- 密封	丁晴橡膠

## 尺寸 - 標準型



型號	D1
MS6-LDM-1/4	G1/4
MS6-LDM-3/8	G3/8
MS6-LDM-1/2	G1/2

MS 系列空氣調理單元  
乾燥器

5.2

# 膜片式空氣乾燥器 MS-LDM, MS 系列

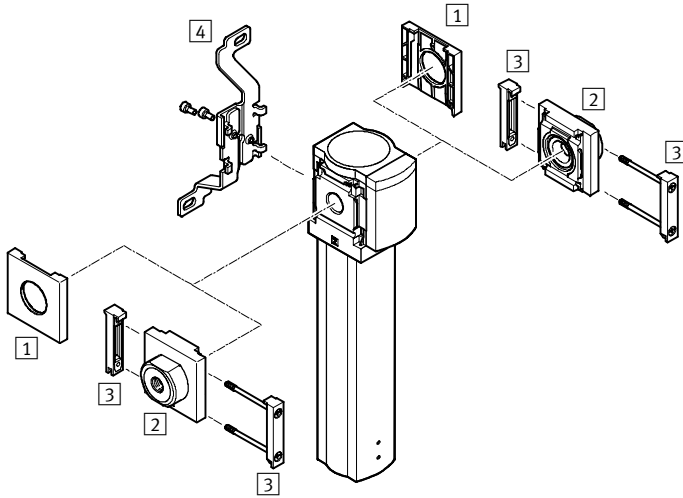
FESTO

MS 系列空氣調理單元  
乾燥器

## 5.2

### 週邊元件概覽

MS4/MS6

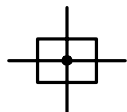


安裝輔件和配件	MS4/MS6		→ 頁碼
	不具連接板	具連接板	
[1] 端蓋 MS4/6-END	■	-	5-136
[2] 連接板 MS...-AG...	-	■	5-136
[3] 模組接頭 MS...-MV	-	■	5-136
[4] 牆面安裝支架 MS4/6-WB	■	■	5-136
- 牆面安裝支架 MS4-WBM (無說明)	■	■	5-136
- 牆面安裝支架 MS...-WP (無說明)	-	■	5-136
- 牆面安裝支架 MS4/6-WPB (無說明)	-	■	5-136

# 分氣塊 MS-FRM, MS 系列

FESTO

## 技術參數



材料  
 殼體: 壓鑄鋁合金  
 密封: 丁晴橡膠  
 材料的注意事項:  
 不含銅和聚四氟乙烯  
 (不具 MS 壓力錶 AG)



技術參數		下載 CAD 相關資料 → <a href="http://xdki.festo.com.tw">xdki.festo.com.tw</a>							
規格	MS4		MS6			MS12			
連接口 1, 2	G1/8	G1/4	G1/4	G3/8	G1/2	G1 <sup>1)</sup>	G1 1/4 <sup>1)</sup>	G1 1/2 <sup>1)</sup>	G2 <sup>1)</sup>
連接口 3	G1/4		G1/2			G2			
連接口 4	G1/4		G1/2			G1			
設計特點	分氣塊					分氣塊			
安裝型式	通過配件					通過配件			
	管式安裝					管式安裝			
安裝位置	任意					任意			
長度	標準	[mm]	54	76		124 (134) <sup>2)</sup>			
	具 MS 壓力錶 AG	[mm]	57	77		-			
	具連接板 A8/A4	[mm]	59	79		-			
寬度	[mm]	40 (44) <sup>3)</sup>	62 (67) <sup>3)</sup>			124			
高度	[mm]	58	84			122			

- 1) 取決於所選用的連接板，作為配件單獨訂購 → 5-136。
- 2) 具蓋板時的長度。
- 3) 具配件端蓋MS...-END時的寬度。

標準額定流量 <sup>1)</sup> qnN [l/min]						
規格	MS4		MS6			MS12
連接口	G1/8	G1/4	G1/4	G3/8	G1/2	
主氣流方向	1,300	3,500	3,300	8,350	13,000	25,000 ... 42,000

- 1) 在 p1 = 6 bar 和 p2 = 5 bar, Δp = 1 bar 時的測量結果。

工作環境				
規格	MS4	MS6	MS12	
輸入壓力	[bar]	0 ... 14	0 ... 20	0 ... 21
環境溫度	[°C]	-10 ... +60	-10 ... +60	-10 ... +60

# 分氣塊 MS-FRM, MS 系列

### 型號代碼

MS4/MS6

		MS		FRM			
<b>系列</b>							
MS	標準空氣調理單元						
<b>規格</b>							
4	寬度尺寸 40 mm						
6	寬度尺寸 62 mm						
<b>型號</b>							
FRM	分氣塊						
<b>連接口</b>							
MS4							
1/8	螺紋 G1/8						
1/4	螺紋 G1/4						
MS6							
1/4	螺紋 G1/4						
3/8	螺紋 G3/8						
1/2	螺紋 G1/2						
<b>壓力錶/連接件</b>							
-	蓋板						
AG	MS 壓力錶, bar						
A8	安裝 EN 壓力錶的連接板 1/8 (僅指MS4)						
A4	安裝 EN 壓力錶的連接板 1/4						
<b>氣流方向</b>							
-	從左到右						
Z	從右到左						

### 型號舉例:

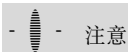
MS6-FRM-1/2

### MS12

		MS	12	FRM	G
<b>系列</b>					
MS	標準空氣調理單元				
<b>規格</b>					
12	寬度尺寸 124 mm				
<b>類型</b>					
FRM	分氣塊				
<b>連接口</b>					
G	不具連接螺紋的模組， 不具連接板， 連接板 → 5-136				

### 型號舉例:

MS12-FRM-G



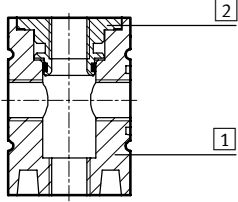
注意

通過配置程式，可以很方便地根據應用需求選擇和配置合適的產品。

有關資訊，請參考：  
→ [www.festo.com.tw](http://www.festo.com.tw)

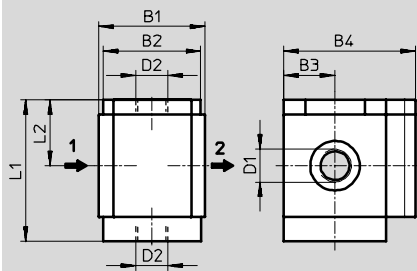
# 分氣塊 MS-FRM, MS系列

## 材料 剖面圖



分氣塊	
1 殼體	壓鑄鋁合金
2 螺紋插件	鋁
- 密封	丁晴橡膠
材料上的注意事項	不含銅和聚四氟乙烯 → 訂貨資料

## 尺寸 - 標準型



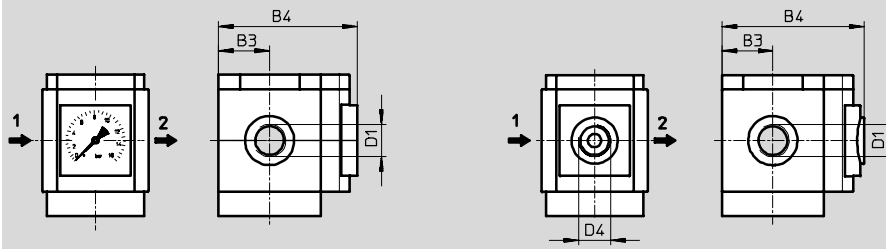
→ 氣流方向

型號	B1	B2	B3	B4	D1	D2	L1	L2
MS4-FRM-1/8	43.6	40	21	54	G1/8	G1/4	58	27
MS4-FRM-1/4					G1/4			
MS6-FRM-1/4	67	62	31	76	G1/4	G1/2	84	39
MS6-FRM-3/8					G3/8			
MS6-FRM-1/2					G1/2			

## 尺寸 - 壓力錶選項

具壓力錶，顯示單元 [bar]

安裝壓力錶的連接板A8/A4，符合EN837標準



→ 氣流方向

型號	B3	B4	D1	D4
MS4-FRM-1/8-AG	21	57	G1/8	-
MS4-FRM-1/4-AG			G1/4	
MS4-FRM-1/8-A8	21	58.5	G1/8	G1/8
MS4-FRM-1/4-A8			G1/4	
MS4-FRM-1/8-A4	21	58.5	G1/8	G1/4
MS4-FRM-1/4-A4			G1/4	
MS6-FRM-1/4-AG	31	77	G1/4	-
MS6-FRM-3/8-AG			G3/8	
MS6-FRM-1/2-AG			G1/2	
MS6-FRM-1/4-A4	31	78.5	G1/4	G1/4
MS6-FRM-3/8-A4			G3/8	
MS6-FRM-1/2-A4			G1/2	

# 分氣塊 MS-FRM, MS系列

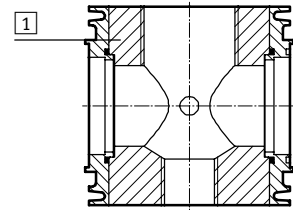


MS空氣調理單元  
分氣塊

5.2

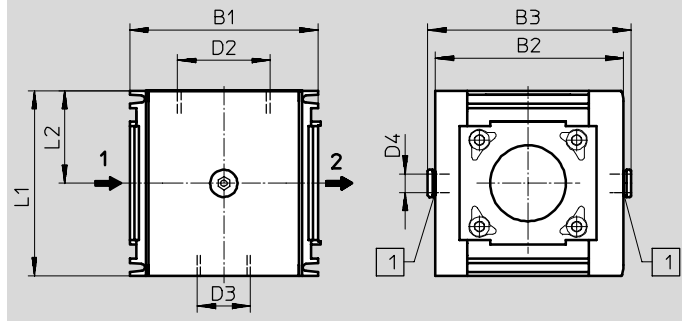
重量 [g]	
分氣塊	3,000

## 材料



分氣塊	
1 殼體	壓鑄鋁合金
- 密封	丁晴橡膠
材料上的注意事項	不含銅和聚四氟乙烯

## 尺寸 - 標準型 CAD 資料 → [xdki.festo.com.tw](http://xdki.festo.com.tw)



1 殼體的內螺紋G1/4，不使用時由端蓋板密封

→ 氣流方向

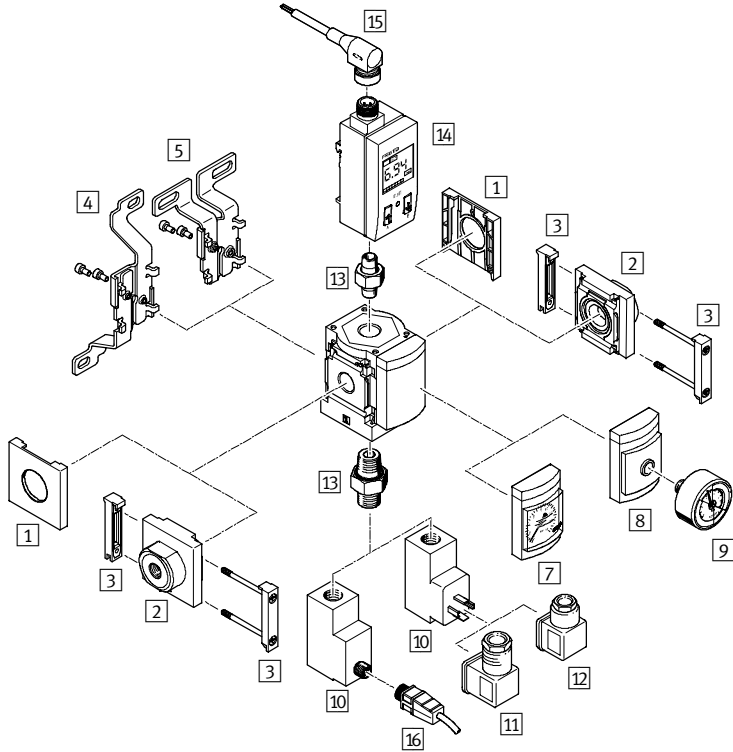
型號	B1	B2	B3	D2	D3	D4	L1	L2
MS12-FRM	124	124	134	G2	G1	G¼	122	61

訂貨資料			
規格	介面	代號	型號
MS12	G1 ... G2 <sup>1)</sup>	541 681	MS12-FRM-G <sup>2)</sup>

1) 連接板必須作為配件單獨訂購 → 3/2.31-0  
 2) 不含銅和聚四氟乙烯

# 分氣塊 MS-FRM, MS 系列

週邊元件概覽  
MS4/MS6

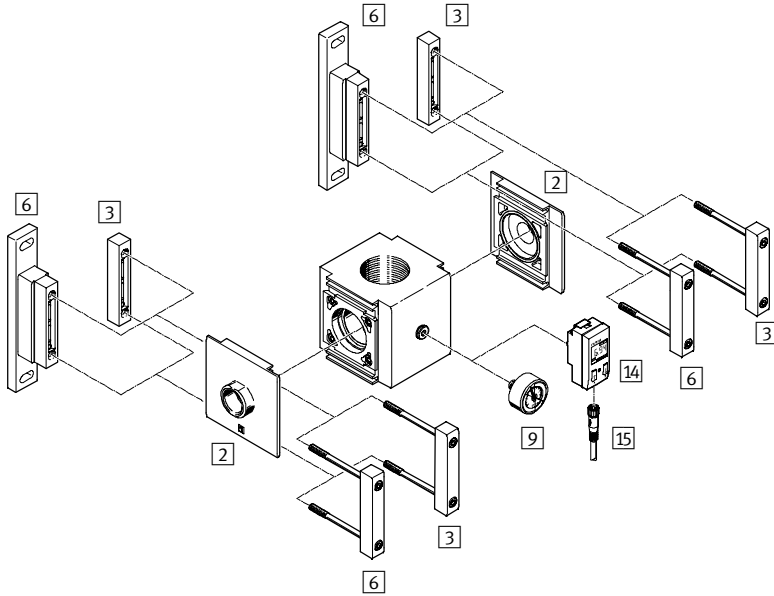


安裝輔件和配件	MS4/MS6		→ 頁碼
	不具連接板	具連接板	
1 端蓋 MS4/6-END	■	-	5-136
2 連接板 MS4/6-AG...	-	■	5-136
3 模組接頭 MS4/6-MV	-	■	5-136
4 牆面安裝支架 MS4/6-WB	■	■	5-136
5 牆面安裝支架 MS4-WBM	■	■	5-136
7 MS 壓力錶 AG	■	■	5-130
8 連接板A8/A4，用於安裝EN壓力錶 1/8/1/4	■	■	5-130
9 壓力錶 MA	■	■	5-137
10 壓力開關 PEV	■	■	5-137
11 直角式插座 PEV-1/4-WD-LED	■	■	5-137
12 插座 MSSD-C-4P	■	■	5-137
13 雙螺紋接頭 ESK	■	■	5-138
14 壓力感測器 SDE1-...-H18/W18	■	■	5-137
15 具連接線插座 SIM-M8-3.../SIM-M12-5...	■	■	5-137
16 具連接線插座 SIM-M12-4...	■	■	5-137
- 牆面安裝板 MS4/6-WP(無說明)	-	■	5-136
- 牆面安裝板 MS4/6-WPM(無說明)	-	■	5-136

# 分氣塊 MS-FRM, MS 系列

## 週邊元件概覽

MS12



### 安裝輔件和配件

→ 頁碼

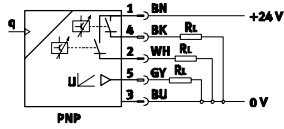
安裝輔件和配件	→ 頁碼
2 連接板 MS12-AG...	5-136
3 模組接頭 MS12-MV	5-136
6 牆面安裝板 MS12-WP	5-136
9 壓力錶 MA	5-137
14 壓力感測器 SDE1-...-R14/R18 (氣壓感測器的連接件包括在供貨範圍內)	5-137
15 具連接線插座 SIM-M8-3.../SIM-M8-4.../SIM-M12-3...	5-137



# 流量感測器 MS-SFE, MS 系列

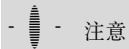


## 技術參數



例:具2個開關輸出 PNP 和 0 ... 10 類比

材料  
 殼體: 壓鑄鋁合金, 加固聚醯胺  
 保護罩: 聚碳酸酯  
 插頭: 鍍金黃銅



按照正確的使用需求  
 MS6-SFE-F5-AGD... 必須通過  
 內徑至少為10mm的連接口

供氣 MS6-SFE-F5...必須通過  
 最小為 G1/2。



為了能在過濾調壓閥MS6-LFR或  
 調理單元之間以符合正確的安  
 裝方式。  
 塊MS6-FRM必須安裝在這些空氣

## 技術參數

下載 CAD 相關資料 → [xdki.festo.com.tw](http://xdki.festo.com.tw)

		空氣調理組合, 規格MS6		單個元件
流量測量範圍	[l/min]	200 ... 5000 <sup>1)</sup>		
連接口 1		Min. G1/2		內螺紋 G1/2 外螺紋 G3/4
連接口 2		G1/2 <sup>2)</sup>	G3/4 <sup>2)</sup>	內螺紋 G1/2
G1/2安裝型式		管式安裝		通過配件
安裝位置		平行方向 ±5°		
測量變數		流量 消耗量		
氣流方向		單向 P1 → P2		
顯示方式		發光 LCD 顯示		
可顯示單位		l, m <sup>3</sup> , l/min		
開關輸出		2x PNP 2x NPN		
模擬量輸出	[V]	0 ... 10		
	[mA]	4 ... 20		
開關元件功能		N/C 接點 N/O 接點		
開關功能		數值比較器 具有可變遲滯的數值		
工作電壓	[V DC]	15 ... 30		
電介面		直式插頭, M12x1, 5-pin		
長/寬/高	[mm]	79/62/126		79/277/126

1) 限制工作電壓 < 5 bar, 曲線圖 → [www.festo.com.tw](http://www.festo.com.tw)  
 2) 取決於所選用的連接板, 作為配件單獨訂購 → 5-136

## 工作環境

工作介質		壓縮空氣, 空氣純淨等級 3.4.1, 符合 DIN ISO 8573-1 標準
工作壓力	[bar]	0 ... 16
環境溫度	[°C]	0 ... +50

# 流量感測器 MS-SFE, MS 系列

型號代碼	
MS6	
MS	6
SFE	F5
	M12
<b>系列</b>	
MS	標準空氣調理單元
<b>規格</b>	
6	寬度尺寸 62 mm
<b>型號</b>	
SFE	流量感測器
<b>流量測量範圍 [l/min]</b>	
F5	200 ... 5,000
<b>安裝型式/連接口</b>	
—	管式安裝，MS 系列空氣調理組合
AGD	通過配件/具內螺紋 G1/2 的連接板和具內螺紋 G1/2 或外螺紋 G3/4 的進氣部分
<b>開關輸出</b>	
P2	2x PNP
N2	2x NPN
<b>模擬量輸出</b>	
U	0 ... 10 V
I	4 ... 20 mA
<b>電介面</b>	
M12	插頭 M12x1，5-pin

**型號舉例:**

MS6-SFE-F5-P2U-M12

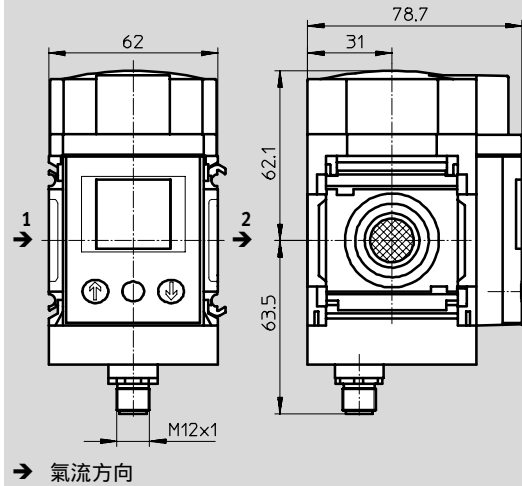
# 流量感測器 MS-SFE, MS系列



## 尺寸

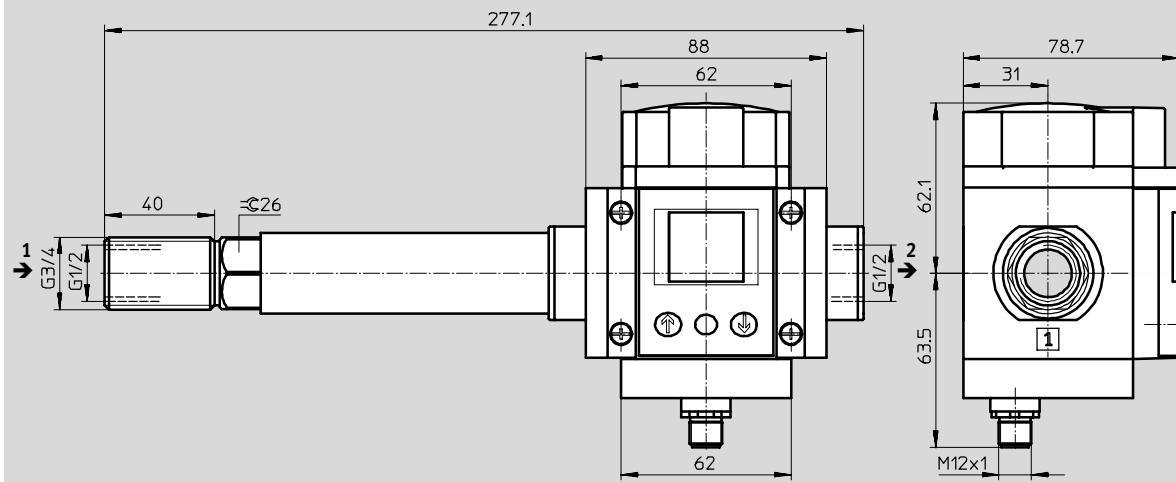
CAD 資料 → [xdki.festo.com.tw](http://xdki.festo.com.tw)

空氣調理組合, MS系列



→ 氣流方向

## 單獨安裝



→ 氣流方向

## 訂貨資料

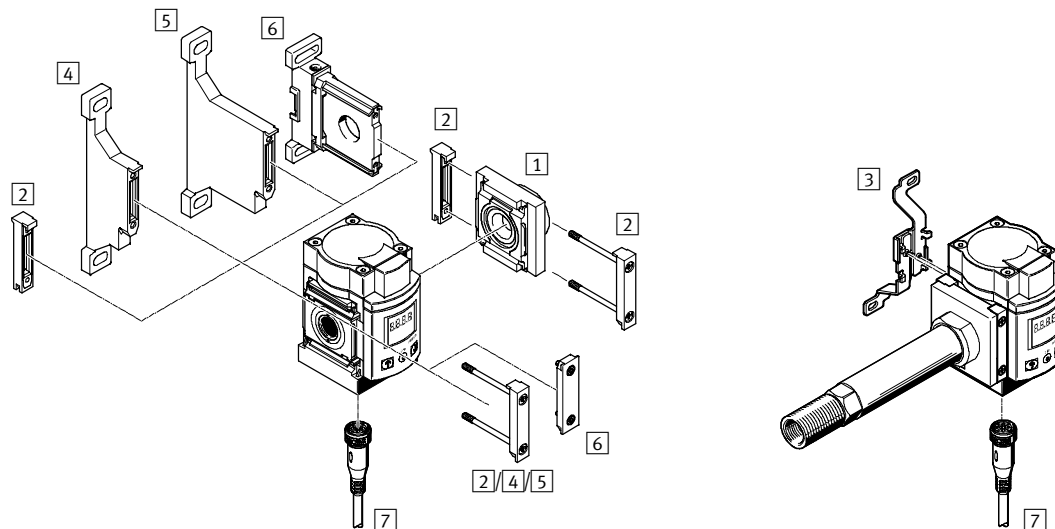
規格	切換輸出		類比輸出		空氣調理組合, MS系列		單獨安裝	
	2x PNP	2x NPN	4 ... 20 mA	0 ... 10 V	代號	型號	代號	型號
MS6	■	-	■	-	538 421	MS6-SFE-F5-P2I-M12	538 417	MS6-SFE-F5-AGD-P2I-M12
	■	-	-	■	538 422	MS6-SFE-F5-P2U-M12	538 418	MS6-SFE-F5-AGD-P2U-M12
	-	■	■	-	538 423	MS6-SFE-F5-N2I-M12	538 419	MS6-SFE-F5-AGD-N2I-M12
	-	■	-	■	538 424	MS6-SFE-F5-N2U-M12	538 420	MS6-SFE-F5-AGD-N2U-M12

# 流量感測器 MS-SFE, MS 系列

## 週邊元件概覽

空氣調理組合，具濾心

單個元件，具連接板和進氣部分



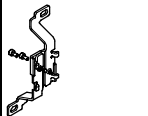
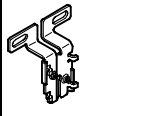
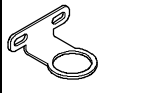
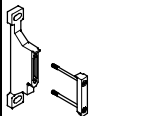
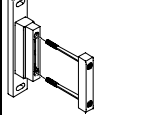
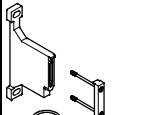
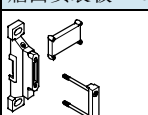
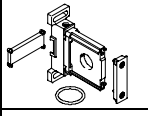

MS 系列空氣調理單元  
流量感測器

## 5.2

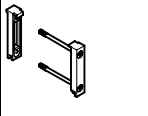
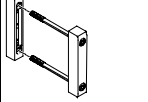
安裝輔件和配件		→ 頁碼
1	連接板 MS6-AG... (包括在單個元件的供貨範圍內)	5-136
2	模組接頭 MS6-MV	5-136
3	牆面安裝支架 MS6-WB (包括在供貨範圍內)	5-136
4	牆面安裝板 MS6-WP	5-136
5	牆面安裝板 MS6-WPB	5-136
6	牆面安裝板 MS6-WPM	5-136
7	具插座連接線 SIM-M12-5GD...	5-137

## 配件, MS 系列

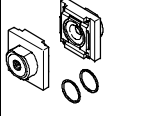
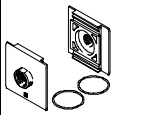
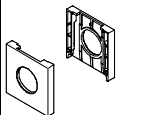
FESTO


訂貨資料 - 安裝輔件			
名稱	規格	型號	
牆面安裝支架 MS-WB			
	MS4	MS4-WB	
	MS6	MS6-WB	
牆面安裝支架 MS-WBM			
	MS4	MS4-WBM	
安裝支架 MS-WR			
	MS4	MS4-WR	
	MS6	MS6-WR	
牆面安裝板 MS-WP			
	MS4	MS4-WP	
	MS6	MS6-WP	
	MS12	MS12-WP <sup>1)</sup>	
牆面安裝板 MS-WPB			
	MS4	MS4-WPB	
	MS6	MS6-WPB	
牆面安裝板 MS-WPM			
	MS4	用於 40 mm 空隙	MS4-WPM-D
		用於 80 mm 空隙	MS4-WPM-2D
	MS6	用於 62 mm 空隙	MS6-WPM-D
		用於 124 mm 空隙	MS6-WPM-2D
六角螺帽 MS-WRS			
	MS4	MS4-WRS	
	MS6	MS6-WRS	

1) 不含銅和聚四氟乙烯。

訂貨資料 - 模組接頭		
名稱	規格	型號
模組接頭 MS-MV		
	MS4	MS4-MV
	MS6	MS6-MV
	MS12	MS12-MV <sup>1)</sup>


1) 不含銅和聚四氟乙烯。

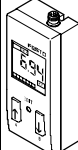
訂貨資料 - 連接板			
名稱	規格	介面	型號
連接板 MS-AGA			
	MS4	G1/8	MS4-AGA
		G1/4	MS4-AGB
		G3/8	MS4-AGC
	MS6	G1/4	MS6-AGB
		G3/8	MS6-AGC
		G1/2	MS6-AGD
	MS12	G3/4	MS6-AGE
		G1	MS12-AGF
		G1 1/4	MS12-AGG
		G1 1/2	MS12-AGH
		G2	MS12-AGI
端蓋 MS-END			
	MS4	MS4-END	
	MS6	MS6-END	

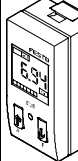
訂貨資料 - 安全元件	
名稱	規格
掛鎖 LRVS	
	LRVS-D

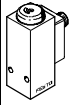
# 配件, MS 系列


FESTO

訂貨資料 – 壓力錶			
技術資料 → 5-148			
名稱	介面	顯示範圍	型號
壓力錶 MA			
	R $\frac{1}{8}$	0 ... 16 bar	MA-40-16-R $\frac{1}{8}$ -EN-RG
	R $\frac{1}{4}$	0 ... 16 bar	MA-40-16-R $\frac{1}{4}$ -EN-RG
	G $\frac{1}{4}$	0 ... 16 bar	MA-40-16-G $\frac{1}{4}$ -EN

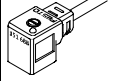
訂貨資料 – 壓力感測器		
技術資料 → 4-247		
名稱	介面	型號
壓力感測器 SDE1，用於分氣塊 MS-FRM		
	內螺紋 G $\frac{1}{8}$	SDE1-D10-G2-H18-C-P1-M8
		SDE1-D10-G2-W18-L-2I-M12


訂貨資料 – 壓力感測器		
技術資料 → 4-247		
名稱	介面	型號
壓力感測器 SDE1，通過壓力錶介面直接安裝到空氣調理單元 (連接口的連接件包括在供貨範圍內)		
	外螺紋 R $\frac{1}{8}$	SDE1-D10-G2-R18-C-P1-M8
		SDE1-D10-G2-R18-L-P1-M8
		SDE1-D10-G2-R18-L-P1-M12
		SDE1-D10-G2-R18-C-P2-M8
		SDE1-D10-G2-R18-L-P2-M8
		SDE1-D10-G2-R18-C-PU-M8
		SDE1-D10-G2-R18-L-PU-M8
		外螺紋 R $\frac{1}{4}$
	SDE1-D10-G2-R14-L-P1-M8	
	SDE1-D10-G2-R14-L-P1-M12	
	SDE1-D10-G2-R14-C-P2-M8	
	SDE1-D10-G2-R14-L-P2-M8	
	SDE1-D10-G2-R14-C-PU-M8	


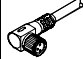
訂貨資料 – 壓力開關		
技術資料 → 4-205		
名稱	介面	型號
壓力開關 PEV		
	G $\frac{1}{4}$	PEV- $\frac{1}{4}$ -B-M12
		PEV- $\frac{1}{4}$ -B-0D
		PEV- $\frac{1}{4}$ -SC-0D


訂貨資料 – 電連接方式		
名稱	說明	型號
插座 MSSD		
	用於壓力開關 PEV	MSSD-C-4P
	用於 MS4/6-EE 或 MS4/6-DE	MSSD-EB MSSD-EB-S-M14
	用於 MS12-EE 或 MS12-DE	MSSD-C MSSD-C-S-M16

直角式插座 PEV		
	用於壓力開關 PEV	PEV- $\frac{1}{4}$ -WD-LED-24
		PEV- $\frac{1}{4}$ -WD-LED-230

具連接線插座 KMEB/KMC		
	用於 MS4/6-EE 或 MS4/6-DE	KMEB-1-24-2,5-LED
		KMEB-1-24-5-LED
		KMEB-1-24-10-LED
		KMEB-1-230AC-2,5
		KMEB-1-230AC-5
	用於 MS12-EE 或 MS12-DE	KMC-1-24DC-2,5-LED
		KMC-1-24DC-5-LED
		KMC-1-24-10-LED
		KMC-1-230AC-2,5
		KMC-1-230AC-5

發光密封件 MEB-LD/MC-LD		
	用於 MS4/6-EE 或 MS4/6-DE	MEB-LD-12-24DC
		MEB-LD-230AC
	用於 MS12-EE 或 MS12-DE	MC-LD-12-24DC
		MC-LD-230AC

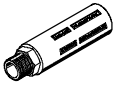
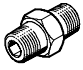

具連接線插座 SIM-M8		
	M8x1, 3-pin	SIM-M8-3GD-2,5-PU SIM-M8-3GD-5-PU
	M8x1, 4-pin	SIM-M8-4GD-2,5-PU SIM-M8-4GD-5-PU
	M8x1, 3-pin	SIM-M8-3WD-2,5-PU SIM-M8-3WD-5-PU
		M8x1, 4-pin







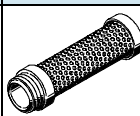
具連接線插座 SIM-M12		
	M12x1, 3-pin	SIM-M12-3GD-2,5-PU SIM-M12-3GD-5-PU
	M12x1, 4-pin	SIM-M12-4GD-5-PU
	M12x1, 5-pin	SIM-M12-5GD-2,5-PU SIM-M12-5GD-5-PU
M12x1, 3-pin		SIM-M12-3WD-2,5-PU SIM-M12-3WD-5-PU
	M12x1, 4-pin	SIM-M12-4WD-5-PU

MS 系列空氣調理單元  
配件  
5.2

## 配件, MS 系列

FESTO

訂貨資料 - 配件		
名稱	說明	型號
消音器 U		
	G1/4	U-1/4-B
	G1/2	U-1/2-B
	G1	U-1-B
雙螺紋接頭		
	用於分氣塊 MS-FRM	ESK-1/8-1/4
		ESK-1/4-1/4
		ESK-1/4-1/2
專用油		
	包裝單元 1 升	OFSW-32

訂貨資料 - 濾芯		
名稱	規格	型號
過濾等級 5 µm		
	MS4	MS4-LFP-C
	MS6	MS6-LFP-C
	MS12	MS12-LFP-C
過濾等級 40 µm		
	MS4	MS4-LFP-E
	MS6	MS6-LFP-E
	MS12	MS12-LFP-E
過濾等級 1 µm		
	MS4	MS4/D-MINI-LFM-B
	MS6	MS6-LFM-B
	MS12	MS12-LFM-B
過濾等級 0.01 µm		
	MS4	MS4/D-MINI-LFM-A
	MS6	MS6-LFM-A
	MS12	MS12-LFM-A
活性炭濾芯		
	MS4	MS4/D-MINI-LFX
	MS6	MS6-LFX
	MS12	MS12-LFX

