

電磁閥/氣控閥, Midi 型

FESTO



- 電控或氣控閥
- 具內嚮導和外嚮導氣源
- 可單獨安裝或整合安裝 2 ... 10 個閥

方向控制閥，用於標準應用
Midi 型

3.2

詳細產品訊息
→ DVD-ROM 和 xdki.festo.com.tw

產品範圍概覽 - 電磁閥						
驅動類型	閥體功能		qnN [l/min]			嚮導氣源
			管式閥 G1/8	半管式閥 G1/8-P	底座安裝閥 5.0	
EB 型電磁線圈 24 V DC 110, 230 V AC E型電磁線圈 24 V DC	3/2	常閉	600		700	內
		常開	600		700	
	5/2	單線圈	600	700	600	內 / 外
		雙線圈	650	700	600	
	5/3	中位全閉型	600	650	500	
		中位加壓型	200	200	400	
		中位排氣型	300	300	400	

產品範圍概覽 - 氣控閥						
驅動類型	閥體功能		qnN [l/min]			嚮導氣源
			管式閥 G1/8	半管式閥 G1/8-P	底座安裝閥 5.0	
氣控閥	5/2	單嚮導氣控	600		700	無
		雙嚮導氣控	650			
	5/3	中位全閉型	500		600	
		中位加壓型	300		300	
		中位排氣型	350		350	

電磁閥 MEBH/JMEBH, Midi 型

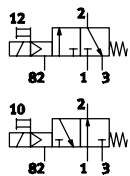
FESTO

方向控制閥，用於標準應用
Midi 型
3.2

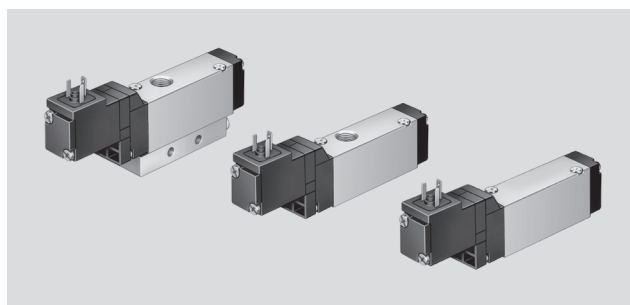
主要技術參數				
氣壓接孔	G1/8			
閥體功能	3/2	5/2 單線圈 ¹⁾	5/2 雙線圈	5/3 常閉
底座上的氣壓接孔	1, 2, 3, 4, 5	G1/8		
嚮導氣源	14	–	M3	
設計特點	滑動閥			
安裝方式	管式閥	1/8	2個安裝孔位	
	半管式閥	1/8-P	通過 2 個 M3 螺絲安裝在底座上	
	底座安裝	5.0	通過 2 個 M3 螺絲安裝在底座上	
長/寬/高	管式閥	[mm]	113/18/57	148/18/57
	半管式閥	[mm]	113/18/47	148/18/47
	底座	[mm]		
環境溫度	[°C]	–5 ... +50		
介質溫度	[°C]	–5 ... +50		
電參數 – EB 型電磁線圈				
電氣介面	插頭，方形結構符合 EN 175301-803，C 型標準			
工作電壓	[V DC]	24		
	[V AC]	110/230 (50 ... 60 Hz)		
消耗功率	DC	[W]	2.5	
	AC	[VA]	切換: 3 保持: 2.4	
保護等級，符合 EN 60529 標準	IP65 (與插座組合使用時)			

1) 氣壓或機械回位。

3/2-way 閥，單線圈



材料
 外殼: 壓鑄鋁合金
 密封件: 丁晴橡膠

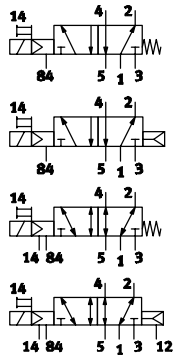


技術資料		下載 CAD 資料 → xdki.festo.com.tw				
設計特點		管式閥 G1/8		半管式閥 G1/8-P		底座 5.0
原始位置		常開	常閉	常開	常閉	常開 常閉
工作壓力	[bar]	2 ... 8				
標準額定流量 qnN	[l/min]	600				700
開/關反應時間	[ms]	10/28				

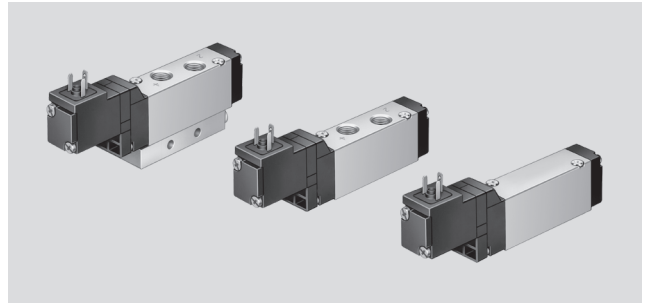
電磁閥 MEBH/JMEBH, Midi 型

FESTO

5/2-way 單線圈

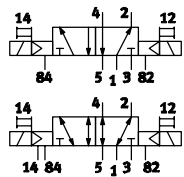


材料
 外殼: 壓鑄鋁合金
 密封件: 丁晴橡膠

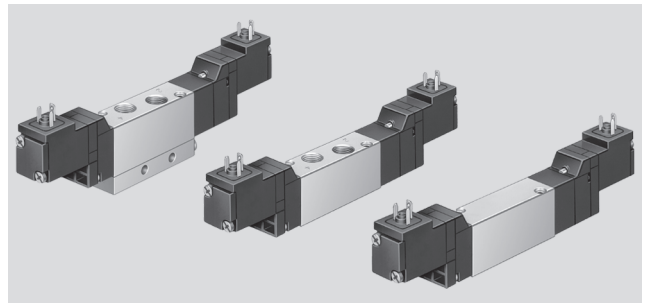


技術資料		下載 CAD 資料 → xdki.festo.com.tw					
		管式閥 G1/8		半管式閥 G1/8-P		底座 5.0	
設計特點		機械	氣壓	機械	氣壓	機械	氣壓
回位方式							
工作壓力	[bar]	2.5 ... 8					
內嚮導氣源							
工作壓力	[bar]	-0.95 ... +10					
外嚮導氣源							
嚮導壓力	[bar]	2.5 ... 8					
標準額定流量 qnN	[l/min]	600				700	
開/關反應時間	[ms]	10/28	15/18	10/28	15/18	10/28	15/18

5/2-way 雙線圈



材料
 外殼: 壓鑄鋁合金
 密封件: 丁晴橡膠



技術資料		下載 CAD 資料 → xdki.festo.com.tw		
		管式閥 G1/8	半管式閥 G1/8-P	底座 5.0
設計特點				
工作壓力	[bar]	1.5 ... 8		
內嚮導氣源				
工作壓力	[bar]	-0.95 ... +10		
外嚮導氣源				
嚮導壓力	[bar]	1.5 ... 8		
標準額定流量 qnN	[l/min]	650		700
切換時間	[ms]	10		

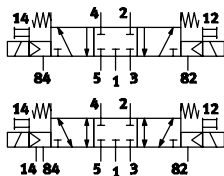
方向控制閥, 用於標準應用
 Midi 型

3.2

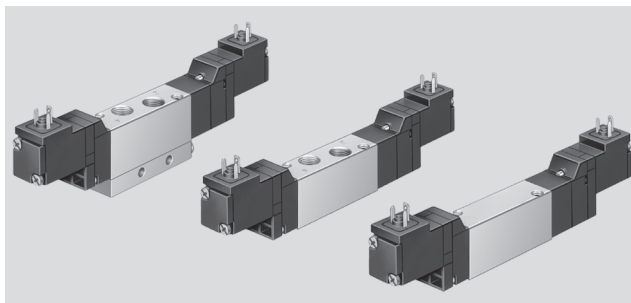
電磁閥 MEBH/JMEB, Midi 型

FESTO

5/3-way 閥，雙線圈



材料
 外殼: 壓鑄鋁合金
 密封件: 丁晴橡膠



技術資料		下載 CAD 資料 → xdki.festo.com.tw		
設計特點		管式閥 G1/8	半管式閥 G1/8-P	底座 5.0
工作壓力 內嚮導氣源	[bar]	3 ... 8		
工作壓力 外嚮導氣源	[bar]	-0.95 ... +10		
嚮導壓力	[bar]	3 ... 8		
標準額定流量 qnN	[l/min]	600	650	500
開/關反應時間	[ms]	12/25		

方向控制閥，用於標準應用
 Midi 型

3.2

電磁閥 MEBH/JMEBH, Midi 型

FESTO

訂購代號

							B	
型號								
電磁閥具 EB 型電磁線圈								
MEBH	單線圈							
MOEBH								
JMEBH	雙線圈							
閥體功能								
MEBH								
3/2	3/2-way 閥，常閉							
5/2	5/2-way 閥，單線圈							
5/3G	5/3-way 閥，中位全閉型							
MOEBH								
3/2	3/2-way 閥，常開							
JMEBH								
5/2	5/2-way 閥，雙線圈							
氣壓接孔								
1/8	半管式閥，具 G1/8 螺紋							
1/8-P	半管式閥，用於氣路板 PRS-ME							
5.0	底座安裝閥							
回位方式，用於 5/2-way 閥，單線圈								
L	氣彈簧							
-	機械彈簧							
嚮導氣源								
-	內							
S	外 1							
系列								
B	系列 B							
工作電壓								
-	24 V DC							
110AC	110 V AC							
230AC	230 V AC							

1 僅適用於 5/2-way 和 5/3-way 閥。

訂貨實例:

MEBH-5/2-5,0-L-S-B-110AC

方向控制閥，用於標準應用
Midi 型

3.2

電磁閥 MEBH/JMEBH, Midi 型

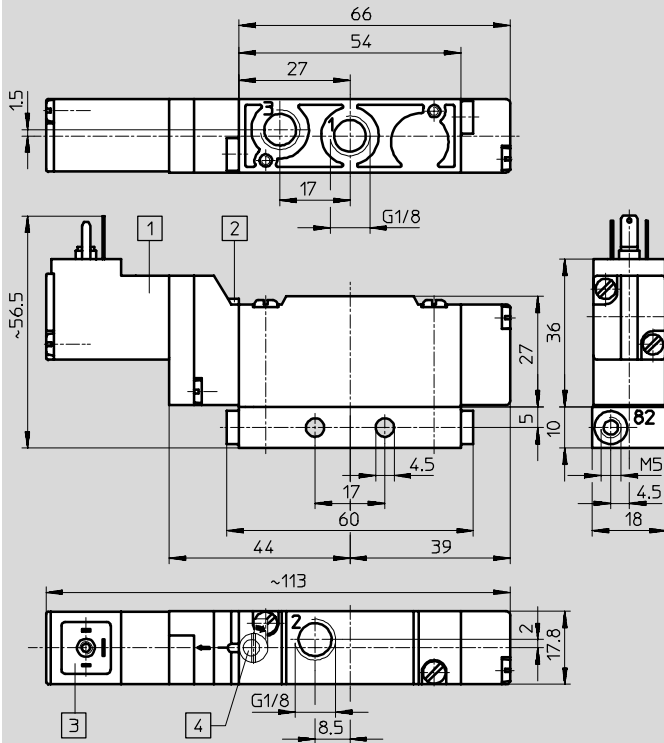
技術資料 - 3/2 way 閥

FESTO

尺寸

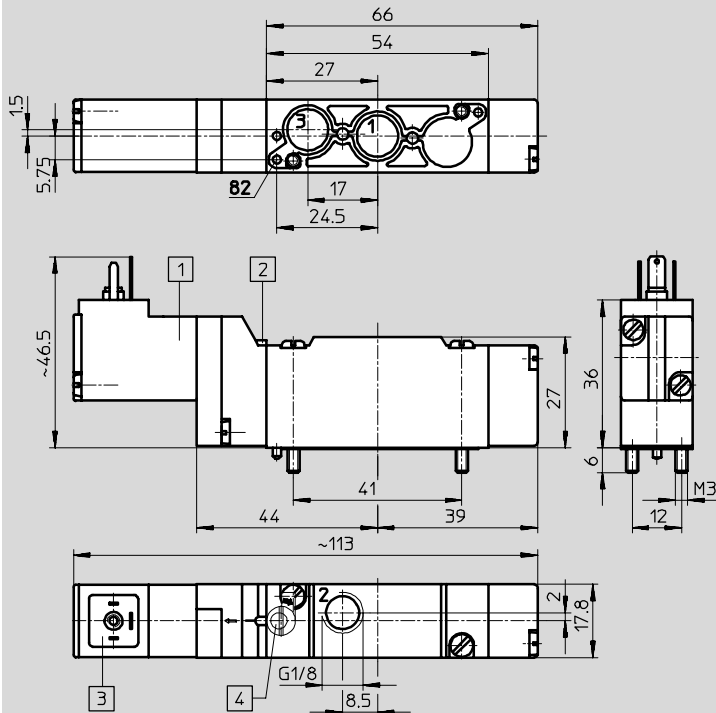
CAD 資料 → xdki.festo.com.tw

半管式閥，具螺紋 G1/8



- 1 電磁線圈可旋轉 180°¹⁾
 - 2 手控裝置
 - 3 適用於EN175 301-803標準
插座C型：
MSSD - EB 或 KMEB -
 - 4 手動控制工具（配件）
AHB-ME-1/8
- 1) 不可轉動密封件!

半管式閥，用於氣路板 PRS-ME



- 1 電磁線圈可旋轉 180°¹⁾
 - 2 手控裝置
 - 3 適用於EN 175 301-803標準
插座C型：
MSSD-EB 或 KMEB-...
 - 4 手動控制工具（配件）
AHB-ME-1/8
- 1) 不可轉動密封件!

方向控制閥,用於標準應用
Midi 型

3.2

電磁閥 MEBH/JMEBH, Midi 型

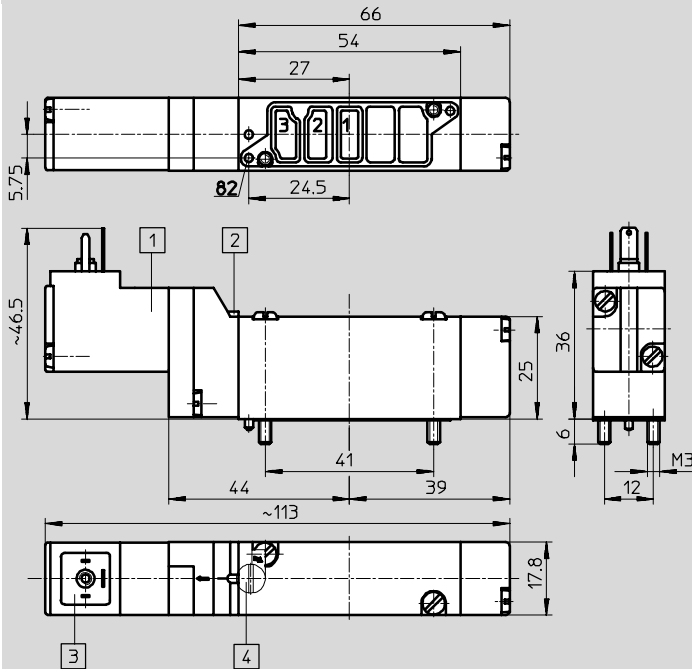
技術資料 - 3/2 way 閥

FESTO

尺寸

CAD 資料 → xdki.festo.com.tw

底座安裝閥



方向控制閥,用於標準應用
Midi 型

3.2

電磁閥 MEBH/JMEBH, Midi 型

技術資料 - 5/2 way 閥

FESTO

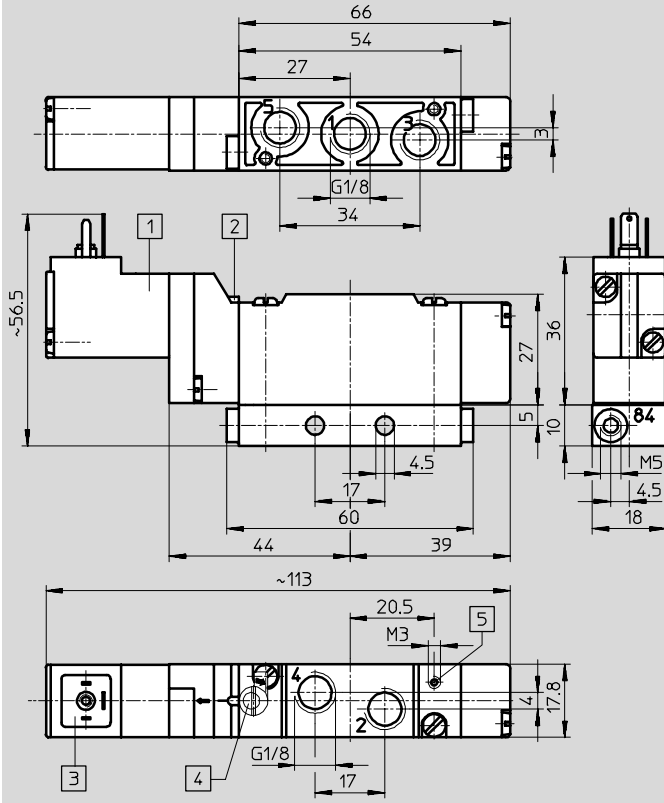
方向控制閥,用於標準應用
Midi 型

3.2

CAD 資料 → xdki.festo.com.tw

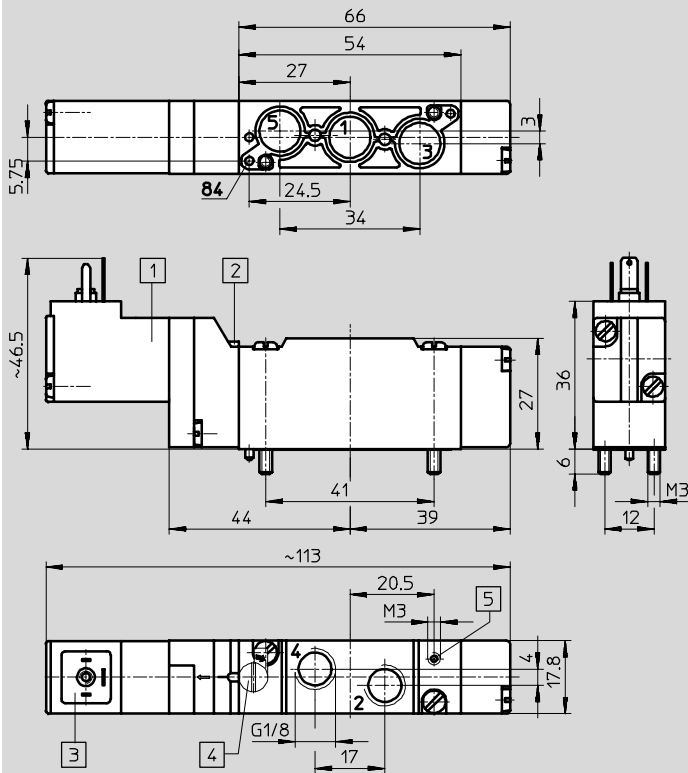
尺寸

半管式閥, 具螺紋 G1/8



- 1 電磁線圈可旋轉 180°¹⁾
 - 2 手控裝置
 - 3 適用於EN 175 301-803標準
插座C型:
MSSD - EB或 KMEB-...
 - 4 手動控制工具 (配件)
AHB-ME-1/8
 - 5 外嚮導氣口在S型閥上
- 1) 不可轉動密封件!

半管式閥, 用於氣路板 PRS-ME



- 1 電磁線圈可旋轉 180°¹⁾
 - 2 手控裝置
 - 3 適用於EN 175 301-803標準
插座C型:
MSSD - EB或 KMEB-...
 - 4 手動控制工具 (配件)
AHB-ME-1/8
 - 5 外嚮導氣口在S型閥上
- 1) 不可轉動密封件!

電磁閥 MEBH/JMEBH, Midi 型

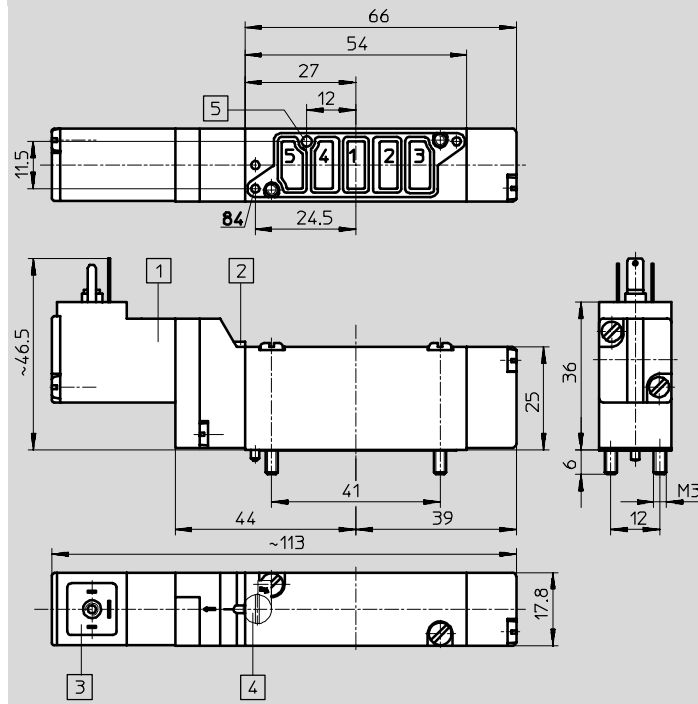
技術資料 - 5/2 way 閥

FESTO

尺寸

CAD 資料 → xdki.festo.com.tw

底座安裝閥



- 1 電磁線圈可旋轉 180° 1)
 - 2 手控裝置
 - 3 適用於EN 175 301-803標準
插座C型：
MSSD - EB或KMEB-...
 - 4 手動控制工具（配件）
AHB-ME-1/8
 - 5 外嚮導氣口在S型閥上
- 1) 不可轉動密封件!

方向控制閥,用於標準應用
Midi 型

3.2

電磁閥 MEBH/JMEBH, Midi 型

技術資料 - 5/2 way 閥, 雙電控

FESTO

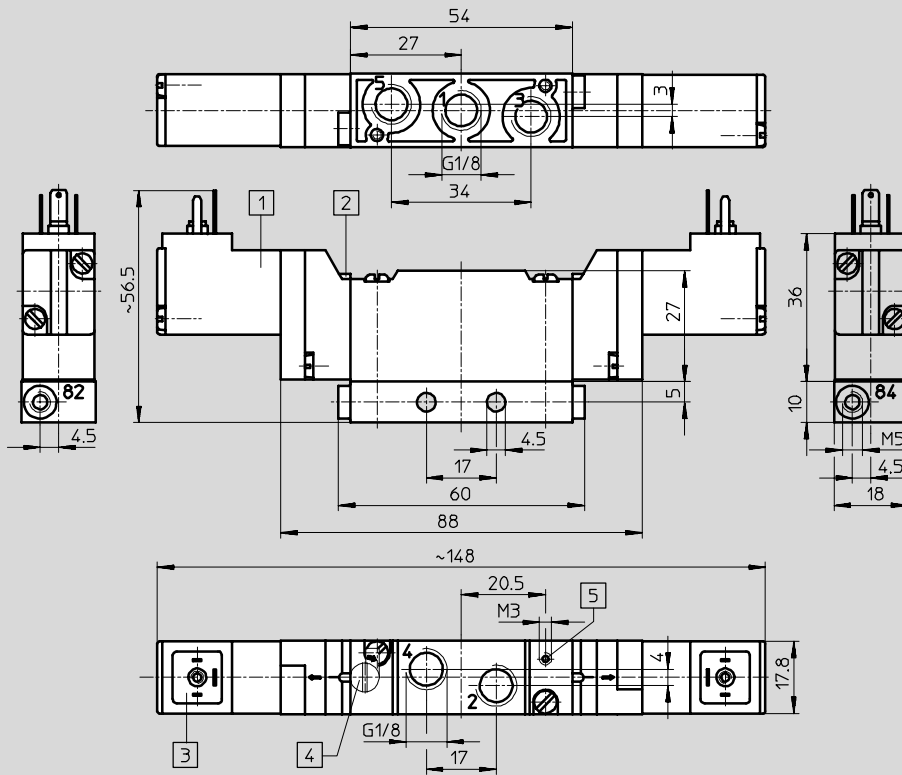
方向控制閥, 用於標準應用
Midi 型

3.2

尺寸

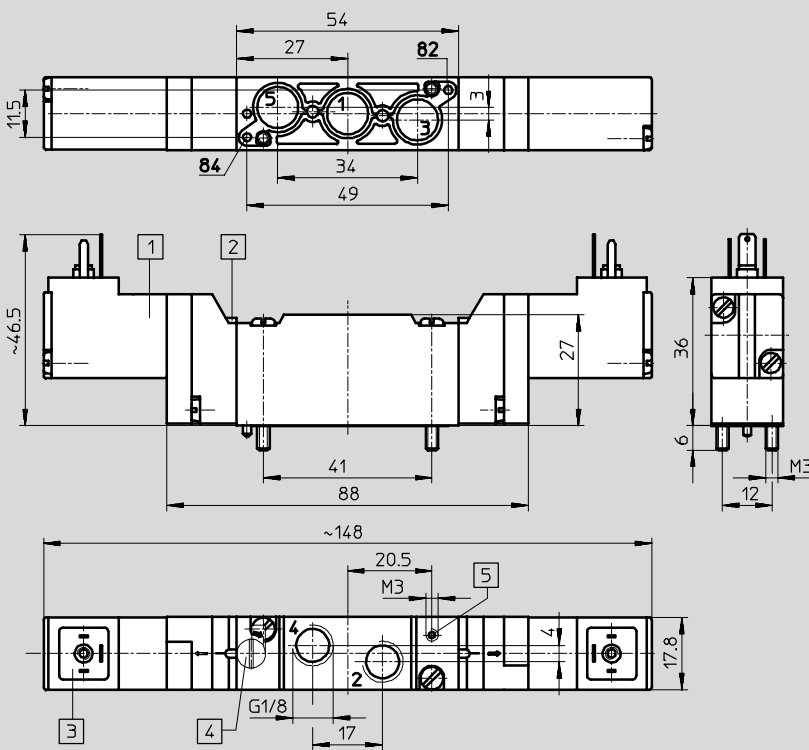
半管式閥, 具螺紋 G1/8

CAD 資料 → xdki.festo.com.tw



- 1 電磁線圈可旋轉180° 1)
 - 2 手控裝置
 - 3 適用於EN 175 301-803標準
插座C型：
MSSD - EB或KMEB - ...
 - 4 手動控制工具（配件）
AHB-ME-1/8
 - 5 外嚮導氣口在S型閥上
- 1) 不可轉動密封件!

半管式閥, 用於氣路板 PRS-ME



- 1 電磁線圈可旋轉180° 1)
 - 2 手控裝置
 - 3 適用於EN 175 301-803標準
插座C型：
MSSD - EB或KMEB - ...
 - 4 手動控制工具（配件）
AHB-ME-1/8
 - 5 外嚮導氣口在S型閥上
- 1) 不可轉動密封件!

電磁閥 MEBH/JMEBH, Midi 型

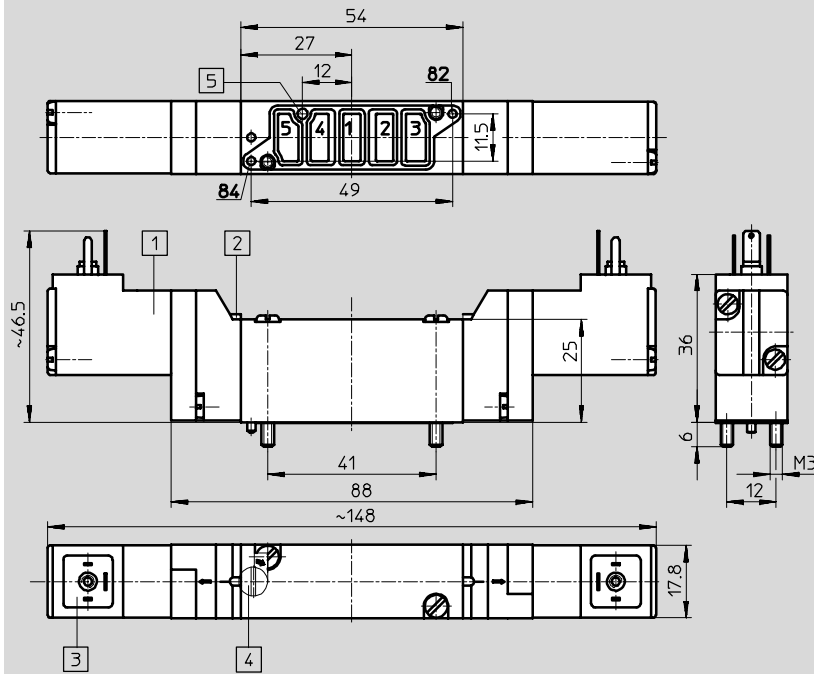
技術資料 - 5/2 way 閥, 雙電控

FESTO

尺寸

CAD 資料 → xdki.festo.com.tw

底座安裝閥



- 1 電磁線圈可旋轉180° 1)
 - 2 手控裝置
 - 3 適用於EN 175 301-803標準
插座C型：
MSSD - EB或KMEB-...
 - 4 手動控制工具（配件）
AHB-ME-1/8
 - 5 外嚮導氣口在S型閥上
- 1) 不可轉動密封件!

方向控制閥,用於標準應用
Midi 型

3.2

電磁閥 MEBH/JMEBH, Midi 型

技術資料 - 5/3 way 閥

FESTO

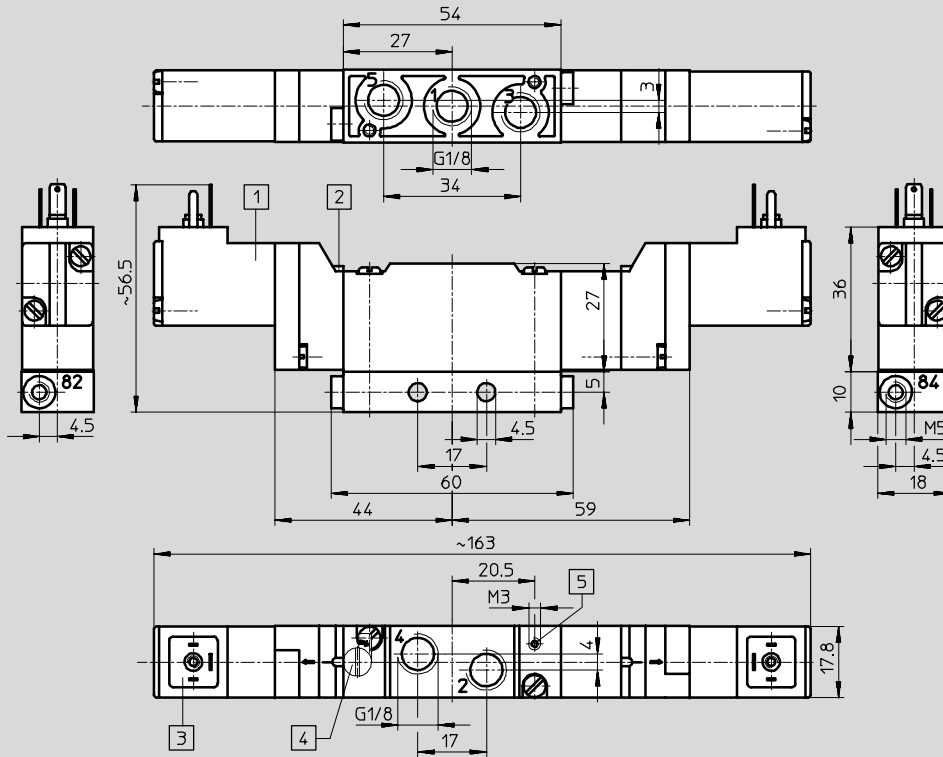
方向控制閥,用於標準應用
Midi 型

3.2

尺寸

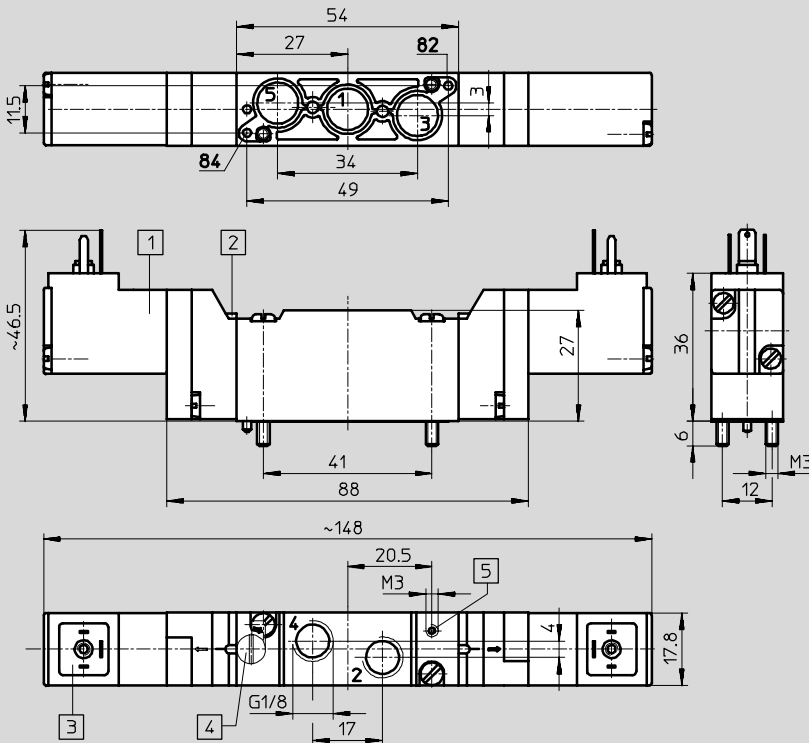
半管式閥, 具螺紋 G1/8

CAD 資料 → xdki.festo.com.tw



- 1 電磁線圈可旋轉180°¹⁾
 - 2 手控裝置
 - 3 適用於EN 175 301-803標準
插座C型:
MSSD - EB或KMEB-...
 - 4 手動控制工具 (配件)
AHB-ME-1/8
 - 5 外嚮導氣口在S型閥上
- 1) 不可轉動密封件!

半管式閥, 用於氣路板 PRS-ME



- 1 電磁線圈可旋轉180°¹⁾
 - 2 手控裝置
 - 3 適用於EN 175 301-803標準
插座C型:
MSSD - EB或KMEB-...
 - 4 手動控制工具 (配件)
AHB-ME-1/8
 - 5 外嚮導氣口在S型閥上
- 1) 不可轉動密封件!

電磁閥 MEBH/JMEBH, Midi 型

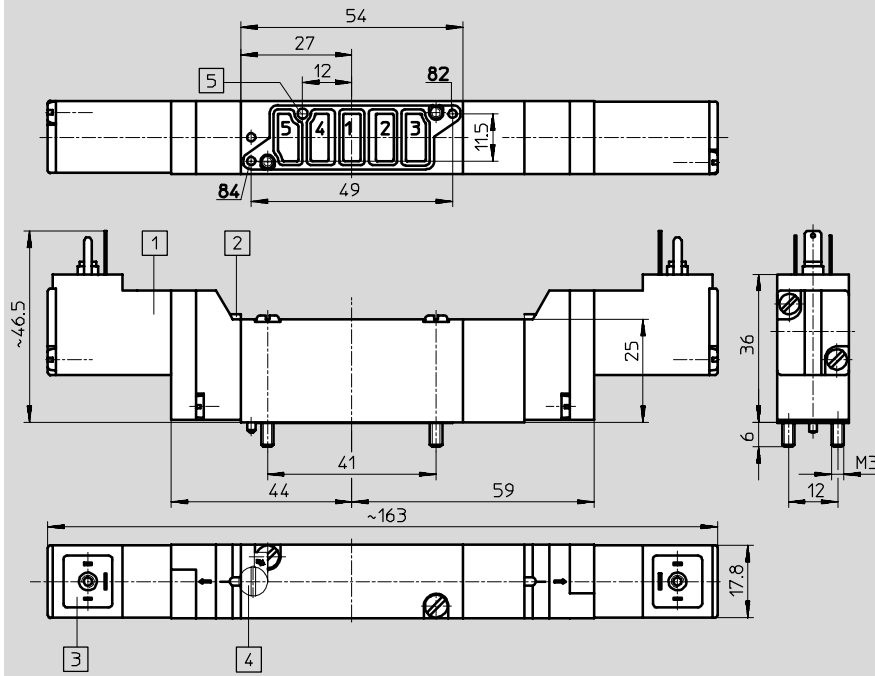
技術資料 - 5/3 way 閥

FESTO

尺寸

CAD 資料 → xdki.festo.com.tw

底座安裝閥



- 1 電磁線圈可旋轉180° 1)
 - 2 手控裝置
 - 3 適用於EN 175 301-803標準
插座C型：
MSSD - EB 或 KMEB-...
 - 4 手動控制工具（配件）
AHB-ME-1/8
 - 5 外嚮導氣口在S型閥上
- 1) 不可轉動密封件!

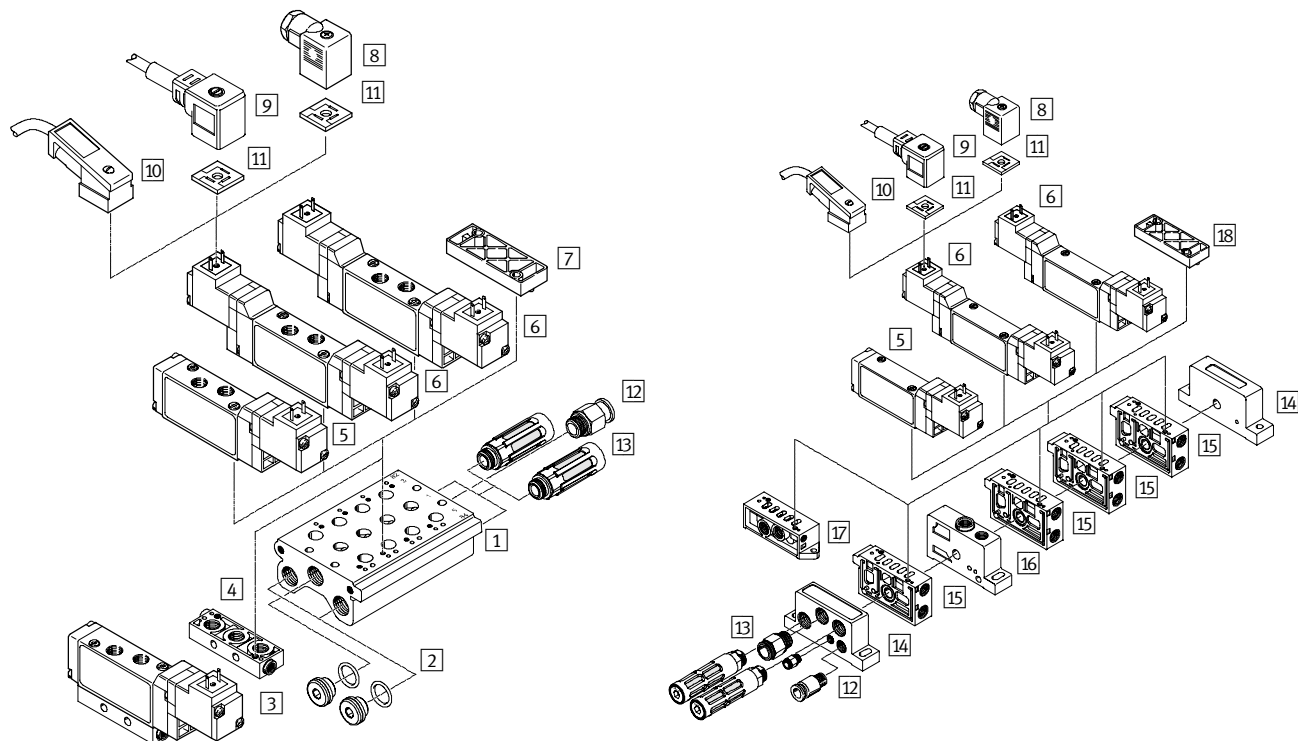
方向控制閥,用於標準應用
Midi 型

3.2

電磁閥 MEBH/JMEBH, Midi 型

FESTO

週邊元件概覽 - 整合安裝到氣路板和底座上



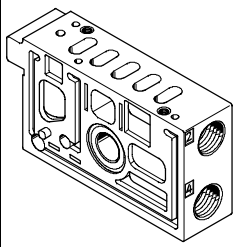
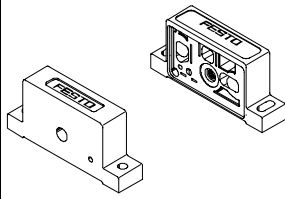
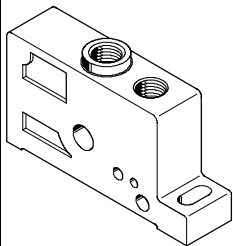
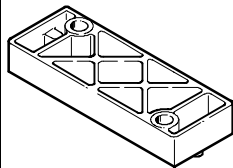
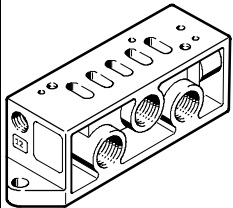
方向控制閥，用於標準應用
Midi 型

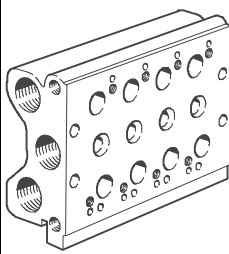
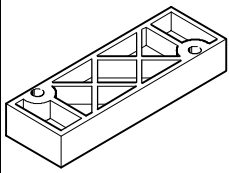
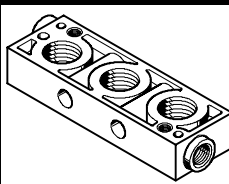


3.2

配件	→ 頁碼
1 氣路板 PRS-ME，用於半管式閥	3-59
2 塞頭，用於密封空氣口	5-164
3 電磁閥 MEBH，單線圈，半管式閥	3-54
4 單個底座 AU-ME，用於半管式閥	3-59
5 電磁閥 MEBH，單線圈，半管式閥或底座安裝閥	3-54
6 電磁閥 JMEBH，雙線圈，半管式閥或底座安裝閥	3-54
7 空位板 AW-ME，用於封住空位	3-59
8 插座 MSSD-EB	3-60
9 插座附連接線 KMEB-1	DVD-ROM
10 插座附連接線 KMEB-2	3-60
11 發光密封件 MEB-LD，用於顯示電磁線圈的開關狀態	3-60
12 快速接頭 QS	5-164
13 消音器 U，用於安裝到氣壓接孔內	5-195
14 端板組件 EP-ME，用於底座安裝	3-59
15 氣路板底座 AW-ME，側面具氣壓接孔 2 和 4	3-59
16 中間過渡板 ZP-ME，用於連接具輔助電源的氣路板底座	3-59
17 單個底座 AS-ME，用於底座安裝閥	3-59
18 空位板 PRSB-ME，用於封住空位	3-59

電磁閥 MEBH/JMEBH, Midi 型

FESTO

訂購資料 - 底座		
	說明	型號
氣路板底座		
	1個底座，密封件和固定螺絲	AW-ME-1/8
端板組件		
	2個端板，密封件和固定螺絲	EP-ME-1/8
中間過渡板		
	具 P 介面	ZP-ME-1/8-P
	具單獨的 P 介面，以形成不同的壓力區	ZP-ME-1/8-Z
空位板，用於密封空位		
	具密封件和安裝螺絲	PRMEB-5
訂購資料 - 單個底座，用於底座安裝閥		
	說明	型號
	側向氣口	AS-ME-1/8

訂購資料 - 氣路條，用於半管式閥		
	閥位	型號
	氣路條 1/8	
	2	PRS-ME-1/8-2
	4	PRS-ME-1/8-4
	6	PRS-ME-1/8-6
	8	PRS-ME-1/8-8
	10	PRS-ME-1/8-10
空位板，用於密封空位		
	氣路條	型號
	1/8	PRSB-ME-1/8
單個底座，用於半管式閥		
	氣壓接孔	型號
	1/8	AU-ME-1/8
訂購資料		
	型號	
快速接頭 QS		
	QS-1/8-4-1	
消音器		
	U-1/8-B	

方向控制閥，用於標準應用
Midi 型



3.2

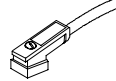
電磁閥 MEBH/JMEBH, Midi 型



方向控制閥，用於標準應用
Midi 型

3.2

訂購資料 - 插座，用於 EB 型電磁線圈		型號
	具螺紋端子技術	MSSD-EB
		MSSD-EB-M12
	具絕緣置換	MSSD-EB-S-M14

訂購資料 - 插座附連接線，用於 EB 型電磁線圈				
	電壓	長度 [m]	LED	型號
	24 V DC	2.5	■	KMEB-2-24-2,5-LED
		5	■	KMEB-2-24-5-LED
	高達 240 V	2.5	—	KMEB-2-230AC-2,5
		5	—	KMEB-2-230AC-5

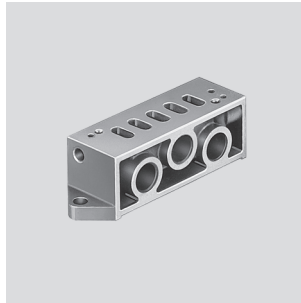
訂購資料 - 發光密封件，用於 EB 型電磁線圈		
	電壓	型號
	12 ... 24 V DC	MEB-LD-12-24DC
	230 V AC	MEB-LD-230AC

電磁閥 MEBH/JMEBH, Midi 型

FESTO

單個底座
AS, AU

材料:
壓鑄鋁合金

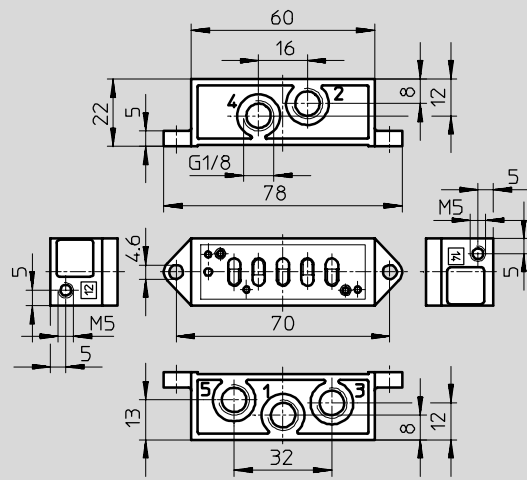
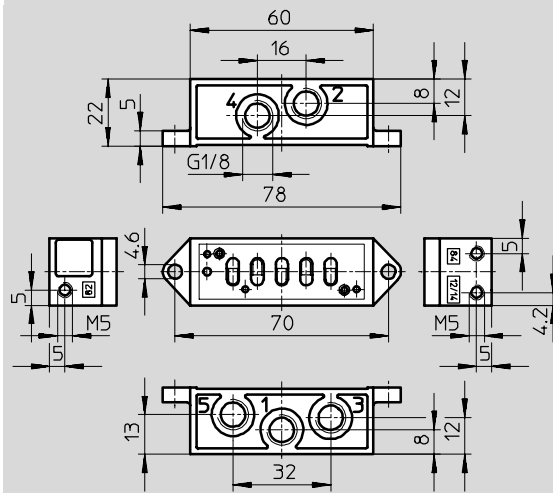


尺寸 - 單個底座

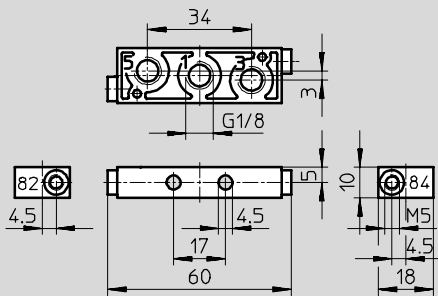
CAD 資料 → xdki.festo.com.tw

AS- ME-1/8

AS-VL-1/8



AU- ME-1/8



訂貨資料

簡要說明		連接口		重量 [g]	代號	型號
		1, 2, 3, 4, 5	82, 84			
用於電磁閥	側面介面	G1/8	M5	50	33 405	AS-ME-1/8
用於氣控閥				50	152 803	AS-VL-1/8
用於閥, 型號 ...-1/8-P	下面介面			15	32 797	AU-ME-1/8

方向控制閥, 用於標準應用
Midi 型

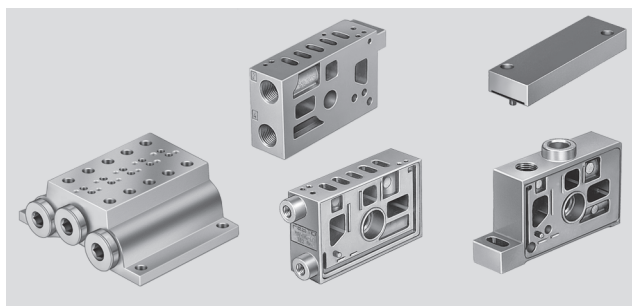
3.2

電磁閥 MEBH/JMEBH, Midi 型



系列底座
AW, EP, ZP

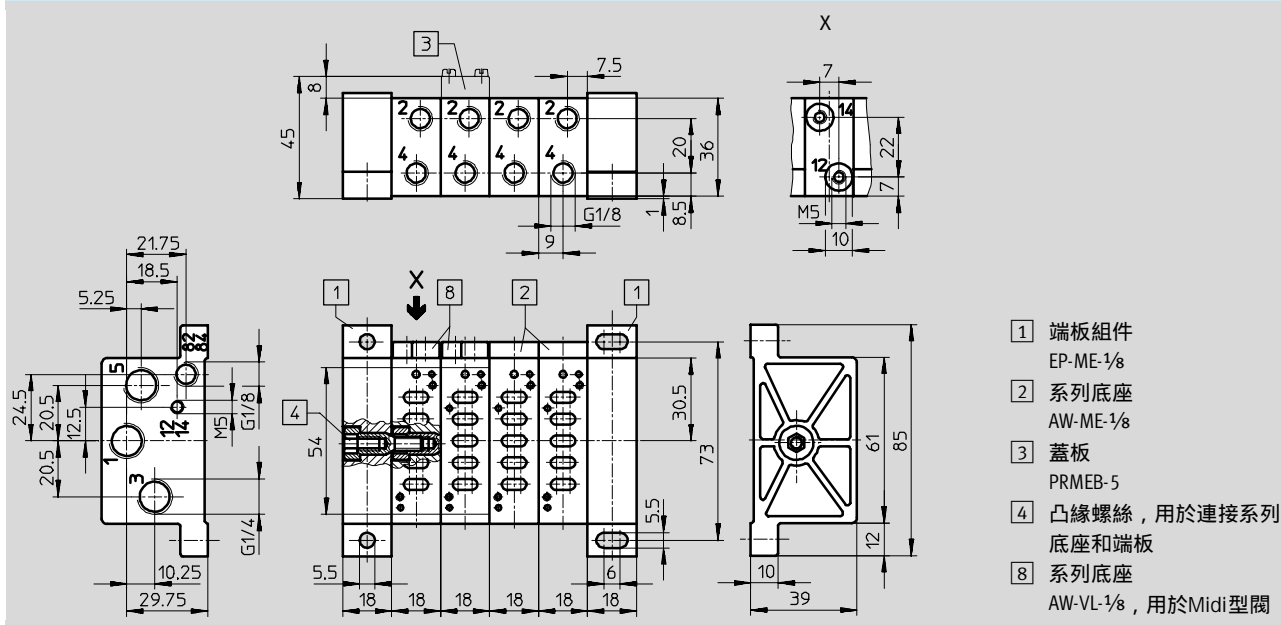
材料:
壓鑄鋁合金



尺寸

CAD 資料 → xdki.festo.com.tw

整合安裝



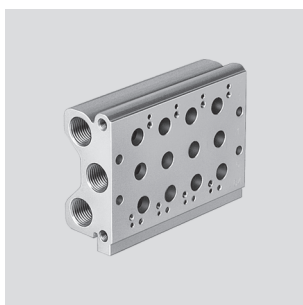
訂貨資料					
名稱	簡要說明	供貨範圍	重量 [g]	代號	型號
系列底座	用於電磁閥	1 個底座、密封件和緊固螺絲	75	33 406	AW-ME-1/8
	用於氣控閥			152 801	AW-VL-1/8
蓋板, 用於密封空位	-	-	-	31 798	PRMEB-5
端板組件	-	2 個端板、密封件和緊固螺絲	160	33 407	EP-ME-1/8
中間過渡板	具附加 P 介面	-	95	152 592	ZP-ME-1/8-P
	具單獨的 P 介面, 以形成不同的壓力區			152 591	ZP-ME-1/8-Z

電磁閥 MEBH/JMEBH, Midi 型

FESTO

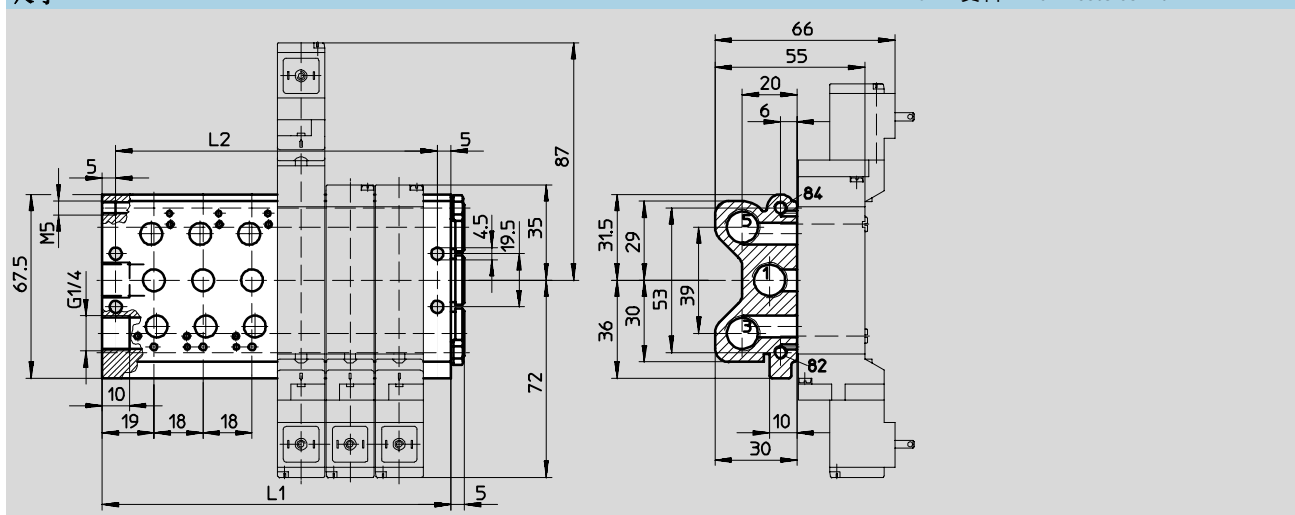
氣路板 PRS-ME

材料:
壓鑄鋁合金



尺寸

CAD 資料 → xdki.festo.com.tw



閥位數量	L1	L2
2	56	46
3	74	64
4	92	82

閥位數量	L1	L2
5	110	100
6	128	118
7	146	136

閥位數量	L1	L2
8	164	154
9	182	172
10	200	190

訂貨資料 - 氣路板

連接口	閥位數量	重量 [g]	代號	型號
1, 3, 5	2, 4			
G1/4	82, 84			
	閥上具G1/8			
	M5			
	2	200	33 408	PRS-ME-1/8-2
	4	300	33 409	PRS-ME-1/8-4
	6	430	33 410	PRS-ME-1/8-6
	8	540	33 411	PRS-ME-1/8-8
	10	680	33 412	PRS-ME-1/8-10

訂貨資料 - 蓋板

簡要說明	代號	型號
蓋板, 用於密封空位	31 799	PRSB-ME-1/8

注意

AW-ME-1/8 和 AW-VL-1/8 系列底座
組合裝配時, 必須遵循下列裝配步驟:

1. 具氣源的端板
2. 用於電磁閥的系列底座
3. 用於氣控閥的系列底座
4. 具凸緣螺絲的端板

方向控制閥, 用於標準應用
Midi 型

3.2

電磁閥, ISO 5599-1



- 電控或氣控閥
- 具內嚮導或外嚮導氣源
- 氣壓或機械回位
- 符合ATEX指令的特定型式，可用於有潛在爆炸危險的工作環境 → www.festo.com.tw

詳細產品訊息
→ DVD-ROM 和 xdki.festo.com.tw

產品範圍概覽 - 電磁閥

驅動類型	閥體功能		qnN [l/min]				嚮導氣源
			ISO 規格 1	ISO 規格 2	ISO 規格 3	ISO 規格 4	
N1 電磁線圈 ¹⁾ 12, 24 V DC 24, 110, 230 V AC EB 電磁線圈 24 V DC	5/2	單線圈	1,200	2,300	4,500	6,000	內/外 ²⁾
		雙線圈					
F 電磁線圈 ¹⁾ 12, 24, 42, 48 V DC 24, 42, 48, 110, 230 V AC D 電磁線圈 24 V DC	5/3	中位全閉型	1,200	2,300	4,100	6,000	
		中位加壓型					
		中位排氣型					

1) 線圈必須額外訂購。
2) 具EB電磁線圈的閥，無外部嚮導氣源。

產品範圍概覽 - 氣控閥

驅動類型	閥體功能		qnN [l/min]				嚮導氣源
			ISO 規格 1	ISO 規格 2	ISO 規格 3	ISO 規格 4	
氣控閥	5/2	單嚮導氣控	1,200	2,300	4,500	6,000	無
		雙嚮導氣控					
	5/3	中位全閉型			4,100	4,800	
		中位加壓型					
中位排氣型							

電磁閥 MN1H/JMN1H, ISO 5599-1

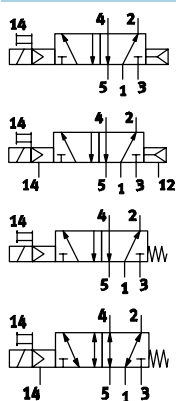
FESTO

標準方向控制閥
ISO 5599-1

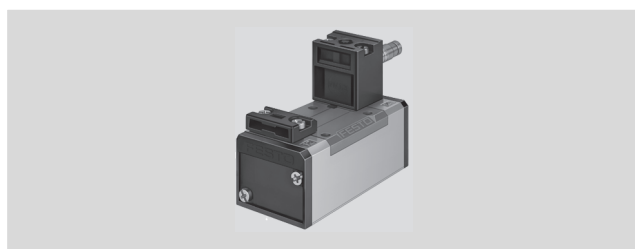
3

主要技術參數						
ISO 規格	1			2		
閥體功能	5/2 單線圈	5/2 雙線圈	5/3 常閉	5/2 單線圈	5/2 雙線圈	5/3 常閉
底座	1, 2, 3, 4, 5	G¼			G¾	
嚮導氣源	12, 14	G¼			G¼	
安裝方式	通過底座上的通孔					
環境溫度	[°C]	-10 ... +50				
介質溫度	[°C]	-10 ... +50				
電參數 - N1 電磁線圈						
工作電壓	[V DC]	12, 24				
	[V AC]	24, 110, 230 (50 ... 60 Hz)				
消耗功率	DC	[W]	2.5			
	AC	[VA]	切換: 7.5			
			保持: 5			
保護等級, 符合 EN 60 529 標準	IP65 (與插座組合使用時)					

5/2-way 閥, 單線圈



材料
 外殼: 壓鑄鋁合金, 聚醋酸酯
 密封件: 丁晴橡膠

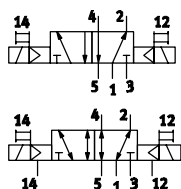


技術資料			下載 CAD 資料 → xdki.festo.com.tw			
ISO 規格	1		2			
回位方式	機械	氣壓	機械	氣壓		
工作壓力	[bar]	3 ... 10	2 ... 10	3 ... 10	2 ... 10	
內嚮導氣源						
工作壓力	[bar]	-0.9 ... +16				
外嚮導氣源						
嚮導壓力	[bar]	3 ... 10	2 ... 10	3 ... 10	2 ... 10	
標準額定流量 qnN	[l/min]	1,200		2,300		
開/關反應時間	[ms]	17/39	23/32	24/62	46/69	
設計特點	滑動閥					
長/寬/高	[mm]	128/42/74	118/42/74	162/54/84	148/54/84	

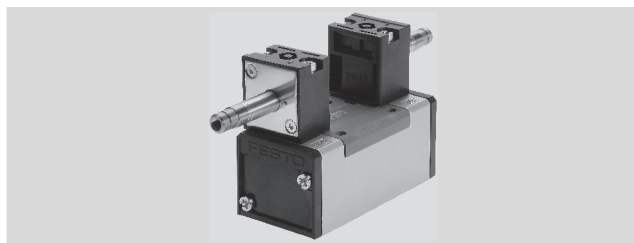
電磁閥 MN1H/JMN1H, ISO 5599-1

FESTO

5/2-way 閥，雙線圈

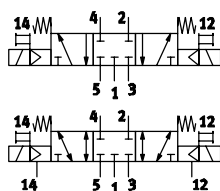


材料
外殼: 壓鑄鋁合金，聚醋酸酯
密封件: 丁晴橡膠

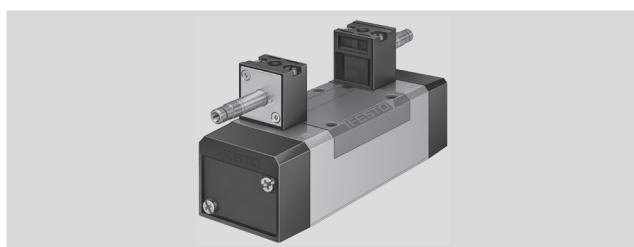


技術資料		下載 CAD 資料 → xdki.festo.com.tw	
ISO 規格		1	2
工作壓力	[bar]	2 ... 10	
內嚮導氣源			
工作壓力	[bar]	-0.9 ... +16	
外嚮導氣源			
嚮導壓力	[bar]	2 ... 10	
標準額定流量 qnN	[l/min]	1,200	2300
轉換時間	[ms]	18	21
設計特點		滑動閥	
長/寬/高	[mm]	148/42/74	165/54/84

5/3-way 閥，中位全閉型



材料
外殼: 壓鑄鋁合金，聚醋酸酯
密封件: 丁晴橡膠



技術資料		下載 CAD 資料 → xdki.festo.com.tw	
ISO 規格		1	2
工作壓力	[bar]	2 ... 10	
內嚮導氣源			
工作壓力	[bar]	-0.9 ... +16	
外嚮導氣源			
嚮導壓力	[bar]	2 ... 10	
標準額定流量 qnN	[l/min]	1,200	2,300
開/關反應時間	[ms]	18/44	33/82
設計特點		滑動閥	
長/寬/高	[mm]	148/42/74	165/54/84

電磁閥 MN1H/JMN1H, ISO 5599-1

FESTO

標準方向控制閥
ISO 5599-1

3

訂購代號

				D				C
電磁閥 不具線圈								
MN1H	5/2-way 閥，單線圈							
	5/3-way 閥							
JMN1H	5/2-way 閥，雙線圈							
閥體功能								
5/2	5/2-way 閥							
5/3G	5/3-way 閥，常閉							
標準符號								
D	標準符號 D							
規格								
1	ISO 規格 1							
2	ISO 規格 2							
回位方式，用於 5/2-way 單線圈閥								
-	氣壓彈簧							
FR	機械彈簧							
嚮導氣源								
-	內							
S	外							
系列								
C	系列 C							

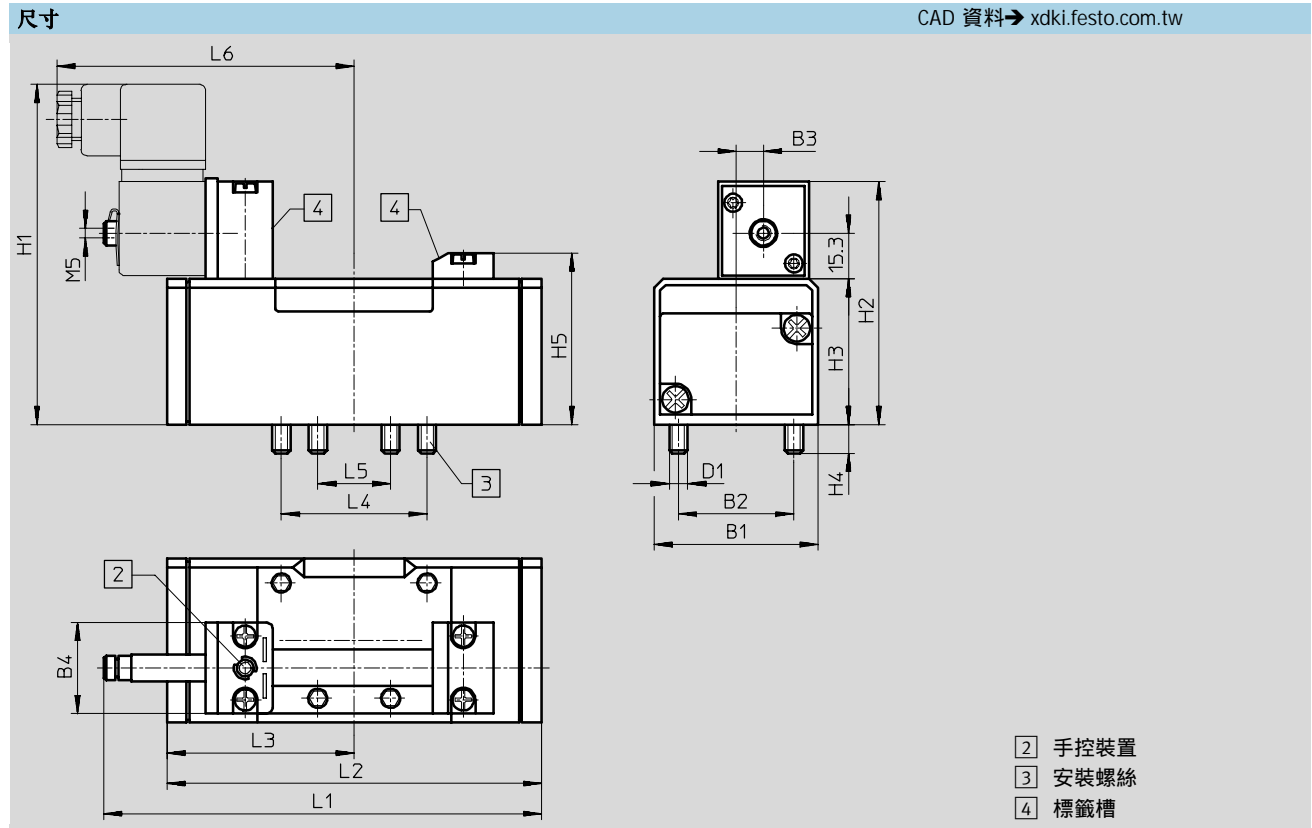
訂購實例:

MN1H-5/2-D-2-FR-S-C

電磁閥 MN1H/JMN1H, ISO 5599-1

技術資料 - 5/2 way 閥

FESTO



型號	B1	B2	B3	B4	D1	H1	H2	H3	H4	H5	L1	L2	L3	L4	L5	L6
ISO規格1																
MN1H-5/2-...	42	28	6	30	M5	106	74	38	9	46.5	117.5	87.6	43.8	36	18	89
MN1H-5/2-...FR											128	98				
ISO規格2																
MN1H-5/2-...	54	38	9	30	M6	116	84	48	9.5	56.5	147.6	123.4	61.7	48	24	98
MN1H-5/2-...FR											161.5	140.7				

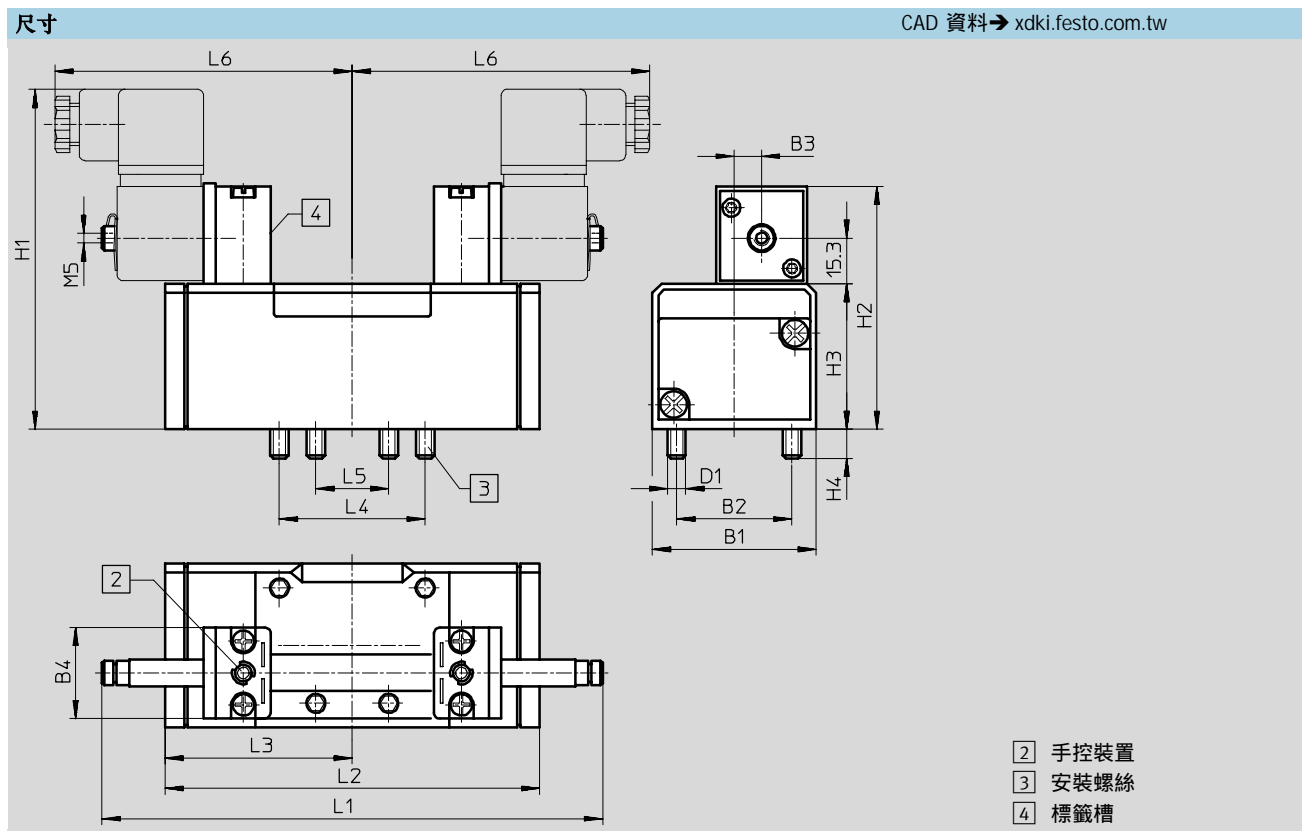
標準方向控制閥
ISO 5599-1
3.1

電磁閥 MN1H/JMN1H, ISO 5599-1

技術資料 - 5/2 way閥, 雙電控

FESTO

標準方向控制閥
ISO 5599-1
3.1

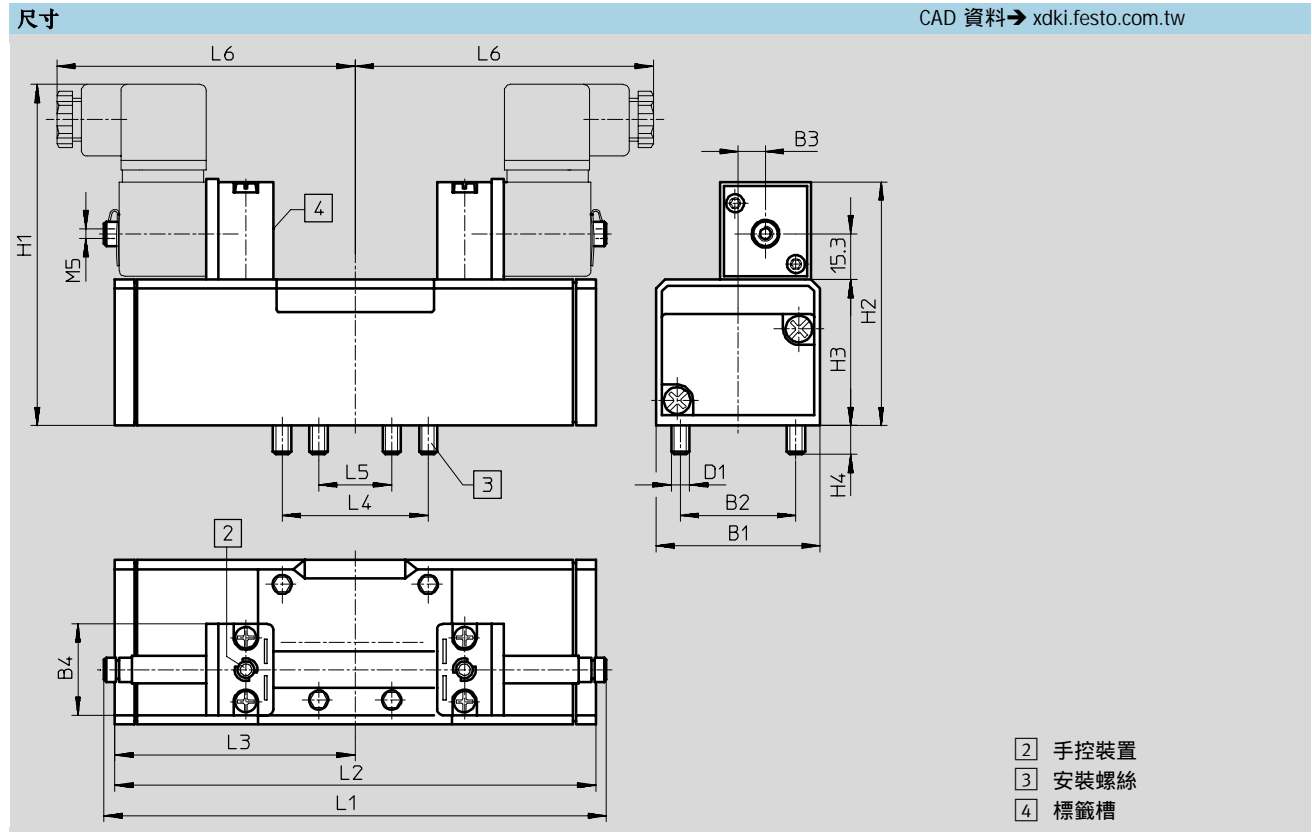


ISO規格	B1	B2	B3	B4	D1	H1	H2	H3	H4	L1	L2	L3	L4	L5	L6
1	42	28	6	30	M5	106	74	38	9	147.3	87.6	43.8	36	18	89
2	54	38	9	30	M6	116	84	48	9.5	165	123.4	61.7	48	24	98

電磁閥 MN1H/JMN1H, ISO 5599-1

技術資料 - 5/3 way閥

FESTO



ISO規格	B1	B2	B3	B4	D1	H1	H2	H3	H4	L1	L2	L3	L4	L5	L6
1	42	28	6	30	M5	106	74	38	9	147.3	108.4	54.2	36	18	89
2	54	38	9	30	M6	116	84	48	9.5	165	158	79	48	24	98

標準方向控制閥
ISO 5599-1
3.1

電磁閥 MEBH/JMEBH, ISO 5599-1

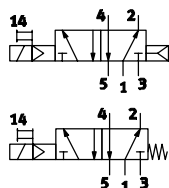
FESTO

標準方向控制閥
ISO 5599-1

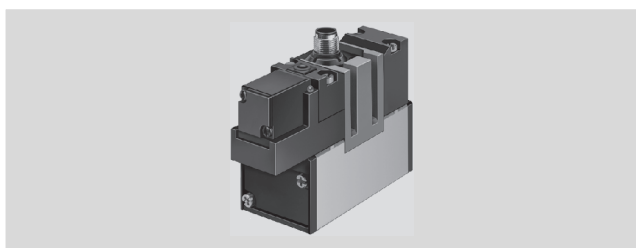
3

主要技術參數						
ISO 規格	1			2		
閥體功能	5/2 單線圈	5/2 雙線圈	5/3 常閉	5/2 單線圈	5/2 雙線圈	5/3 常閉
底座	1, 2, 3, 4, 5			G1/4		G3/8
安裝方式	通過底座上的通孔					
環境溫度	[°C]	-5 ... +50				
介質溫度	[°C]	-5 ... +50				
電參數 - EB 電磁線圈						
工作電壓	[V DC]	24				
消耗功率	DC [W]	2.5				
保護等級, 符合EN 60529 標準	IP65 (與插座組合使用時)					

5/2-way 閥, 單線圈

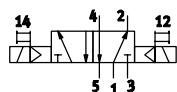


材料
 外殼: 壓鑄鋁合金, 聚醋酸酯
 密封件: 丁晴橡膠

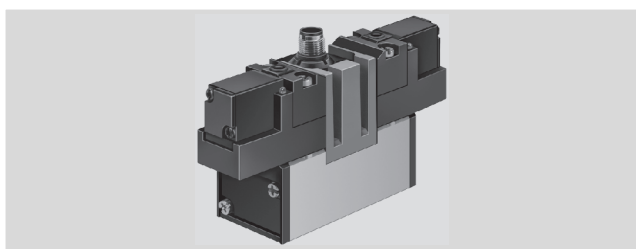


技術資料					下載 CAD 資料 → xdki.festo.com.tw
ISO 規格	1		2		
回位方式	機械	氣	機械	氣	
工作壓力	[bar]	3 ... 10	2 ... 10	3 ... 10	2 ... 10
標準額定流量 qnN	[l/min]	1,200		2,300	
開/關反應時間	[ms]	15/50	20/33	33/103	50/85
設計特點	滑動閥				
長/寬/高	[mm]	122/42/81	111/42/81	155/54/91	138/54/91

5/2-way 閥, 雙線圈



材料
 外殼: 壓鑄鋁合金, 聚醋酸酯
 密封件: 丁晴橡膠

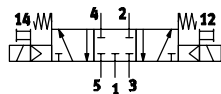


技術資料			下載 CAD 資料 → xdki.festo.com.tw
ISO 規格	1	2	
工作壓力	[bar]	2 ... 10	
標準額定流量 qnN	[l/min]	1,200	2,300
轉換時間	[ms]	12	15
設計特點	滑動閥		
長/寬/高	[mm]	134/42/81	152/54/91

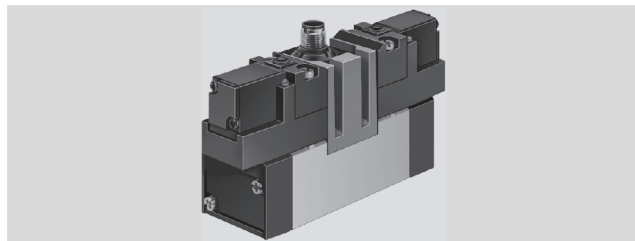
電磁閥 MEBH/JMEBH, ISO 5599-1

FESTO

5/3-way 閥，中位全閉型



材料
 外殼: 壓鑄鋁合金，聚碳酸酯
 密封件: 丁晴橡膠



技術資料		下載 CAD 資料 → xdki.festo.com.tw	
ISO 規格		1	2
工作壓力	[bar]	2 ... 10	
嚮導壓力	[bar]	2 ... 10	
標準額定流量 qnN	[l/min]	1,200	2,300
開/關反應時間	[ms]	19/68	30/106
設計特點		滑動閥	
長/寬/高	[mm]	134/42/81	152/54/91

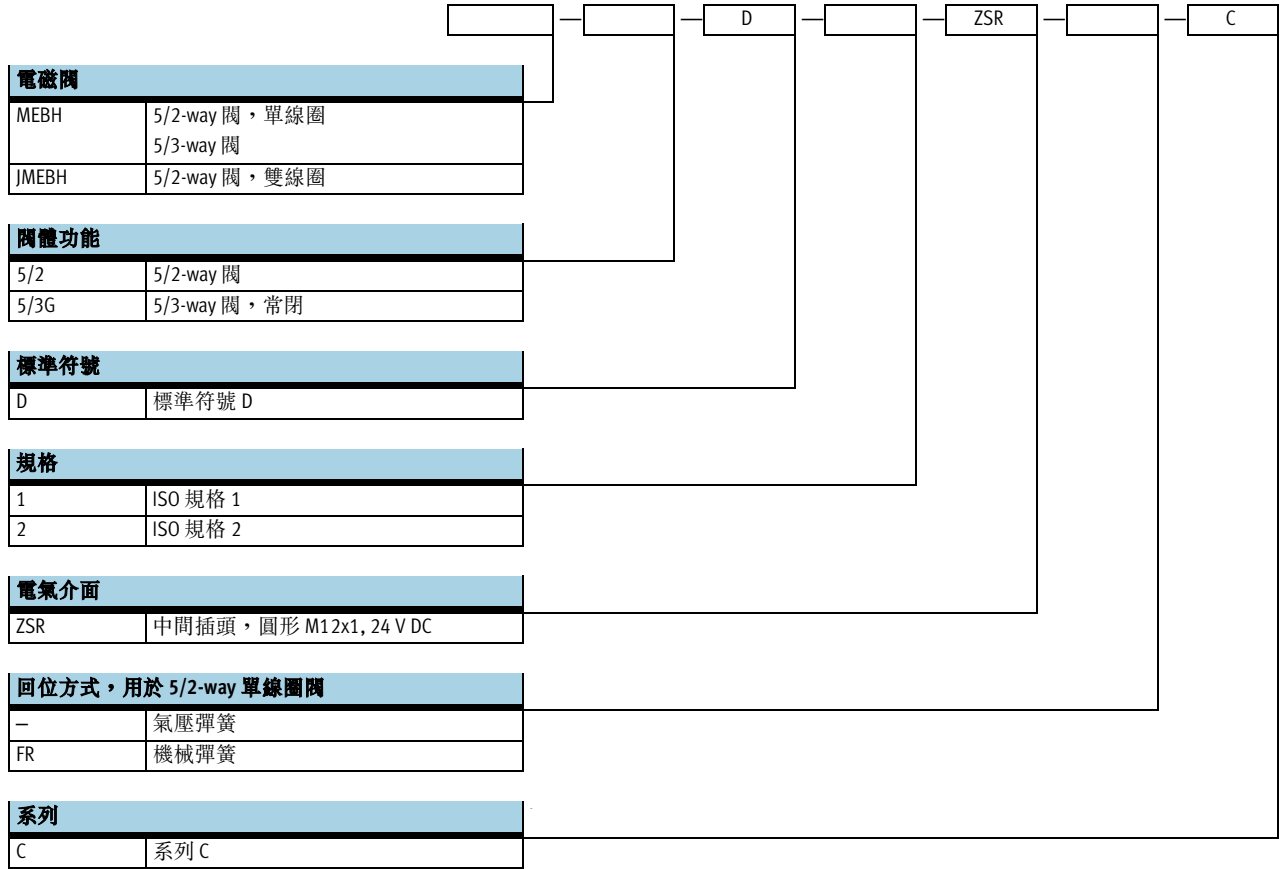
標準方向控制閥
 ISO 5599-1

3

電磁閥 MEBH/JMEBH, ISO 5599-1

FESTO

訂購代號



訂購實例:

JMEBH-5/2-D-1-ZSR-C

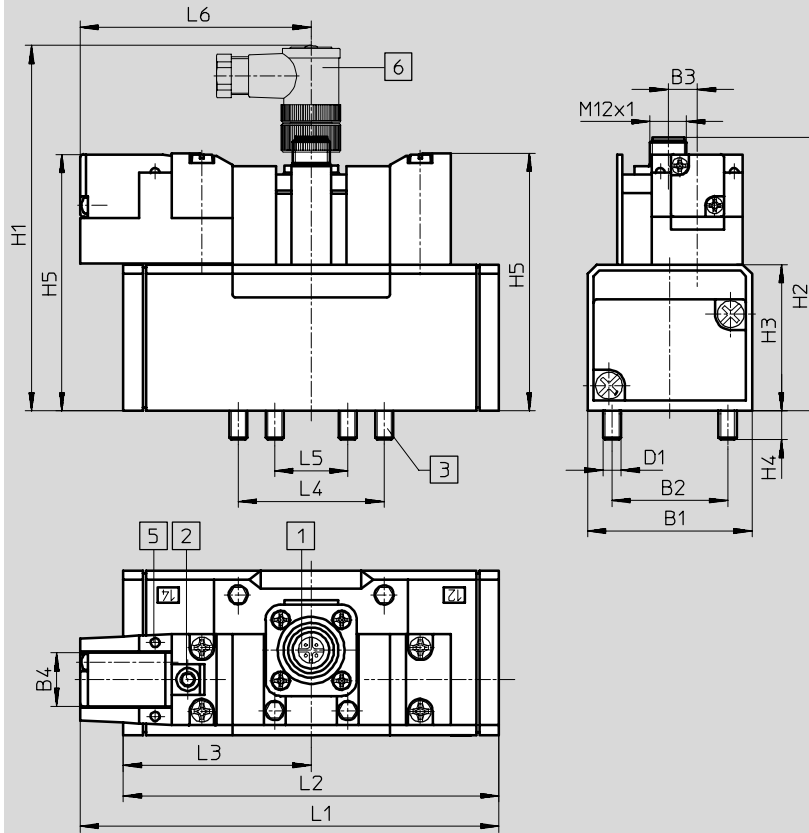
電磁閥 MEBH/JMEBH, ISO 5599-1

技術資料 - 5/2way閥

FESTO

尺寸

CAD 資料 → xdki.festo.com.tw

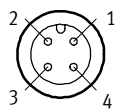


- 1 插座配件可調 3x 30 °
 - 2 手控裝置
 - 3 安裝螺絲
 - 4 LED 顯示
 - 5 直角式插座
- SEA-M12-4WD-PG7
→ 2 / 1.2-84

型號	B1	B2	B3	B4	D1	H1	H2	H3	H4	H5	L1	L2	L3	L4	L5	L6
ISO規格1																
MEBH-5/2-...	42	28	6	17.5	M5	110	80.3	38	9	74.7	110.8	87.6	43.8	36	18	67
MEBH-5/2-...-FR											121.3	98				
ISO規格2																
MEBH-5/2-...	54	38	9	17.5	M6	120	90.1	48	9.5	84.2	137.6	123.4	61.7	48	24	75.9
MEBH-5/2-...-FR											154.9	140.7				

M12中間插頭 - 端子分配

Mono 介面



- 1 空置
- 2 空置
- 3 公用 (-)
- 4 信號 (+) 電磁線圈 14

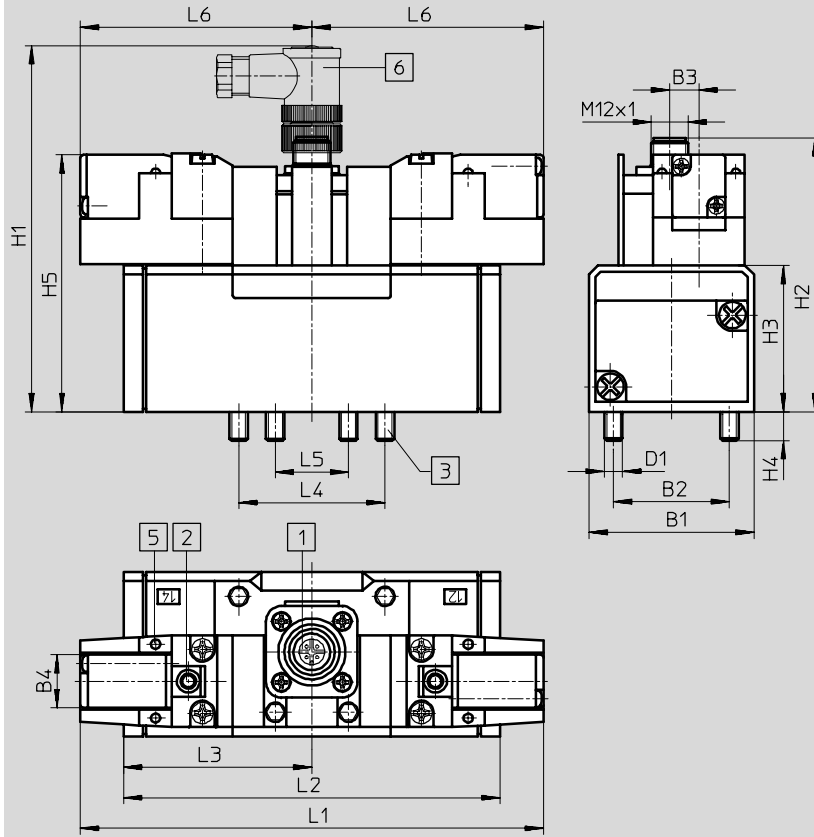
電磁閥 MEBH/JMEBH, ISO 5599-1

技術資料 - 5/2 way閥, 雙電控

FESTO

尺寸

CAD 資料 → xdki.festo.com.tw

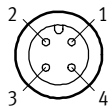


- 1 插座配件可調 3x 30 °
 - 2 手控裝置
 - 3 安裝螺絲
 - 5 LED 顯示
 - 6 直角式插座
- SEA-M12-4WD-PG7
→ 2 / 1.2- 84

ISO規格	B1	B2	B3	B4	D1	H1	H2	H3	H4	H5	L1	L2	L3	L4	L5	L6
1	42	28	6	17.5	M5	110	80.3	38	9	74.7	134	87.6	43.8	36	18	67
2	54	38	9	17.5	M6	120	90.1	48	9.5	84.2	151.8	123.4	61.7	48	24	75.9

M12中間接頭 - 端子分配

Duo介面



- 1 空置
- 2 信號 (+) 電磁線圈 12
- 3 公用 (-)
- 4 信號 (+) 電磁線圈 14

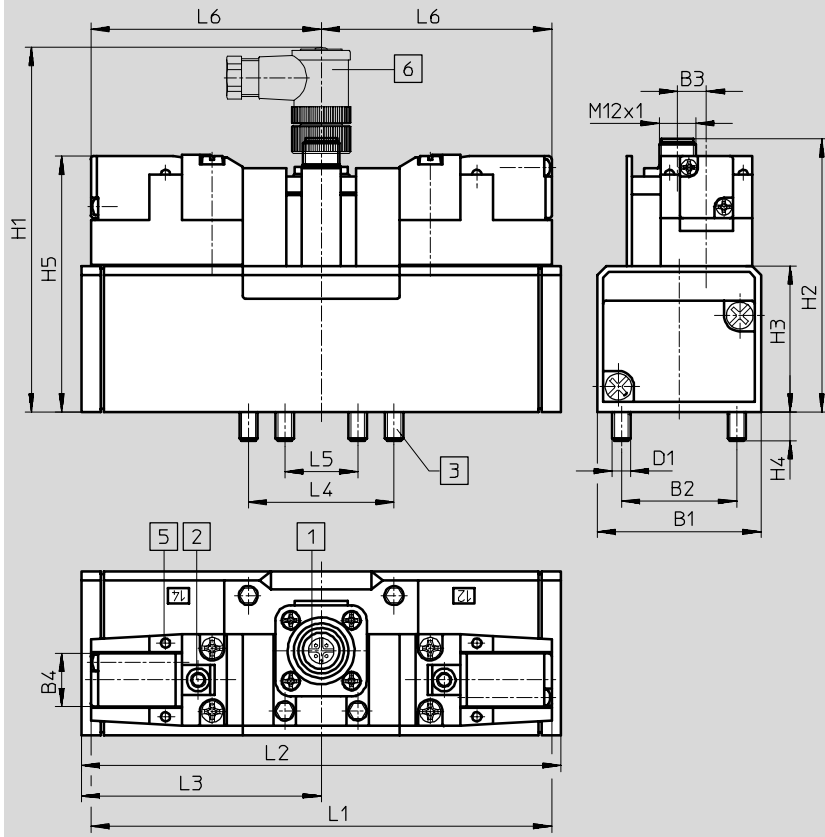
電磁閥 MEBH/JMEBH, ISO 5599-1

技術資料 - 5/3 way閥

FESTO

尺寸

CAD 資料 → xdki.festo.com.tw

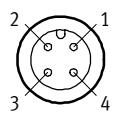


- 1 插座配件可調3x 30°
- 2 手控裝置
- 3 安裝螺絲
- 4 LED 顯示
- 5 直角式插座
SEA-M12-4WD-PG7
→ 2 / 1.2-84

ISO規格	B1	B2	B3	B4	D1	H1	H2	H3	H4	H5	L1	L2	L3	L4	L5	L6
1	42	28	6	17.5	M5	110	80.3	38	9	74.7	134	108.4	54.2	36	18	67
2	54	38	9	17.5	M6	120	90.1	48	9.5	84.2	151.8	158	79	48	24	75.9

M12中間接頭 - 端子分配

Duo介面

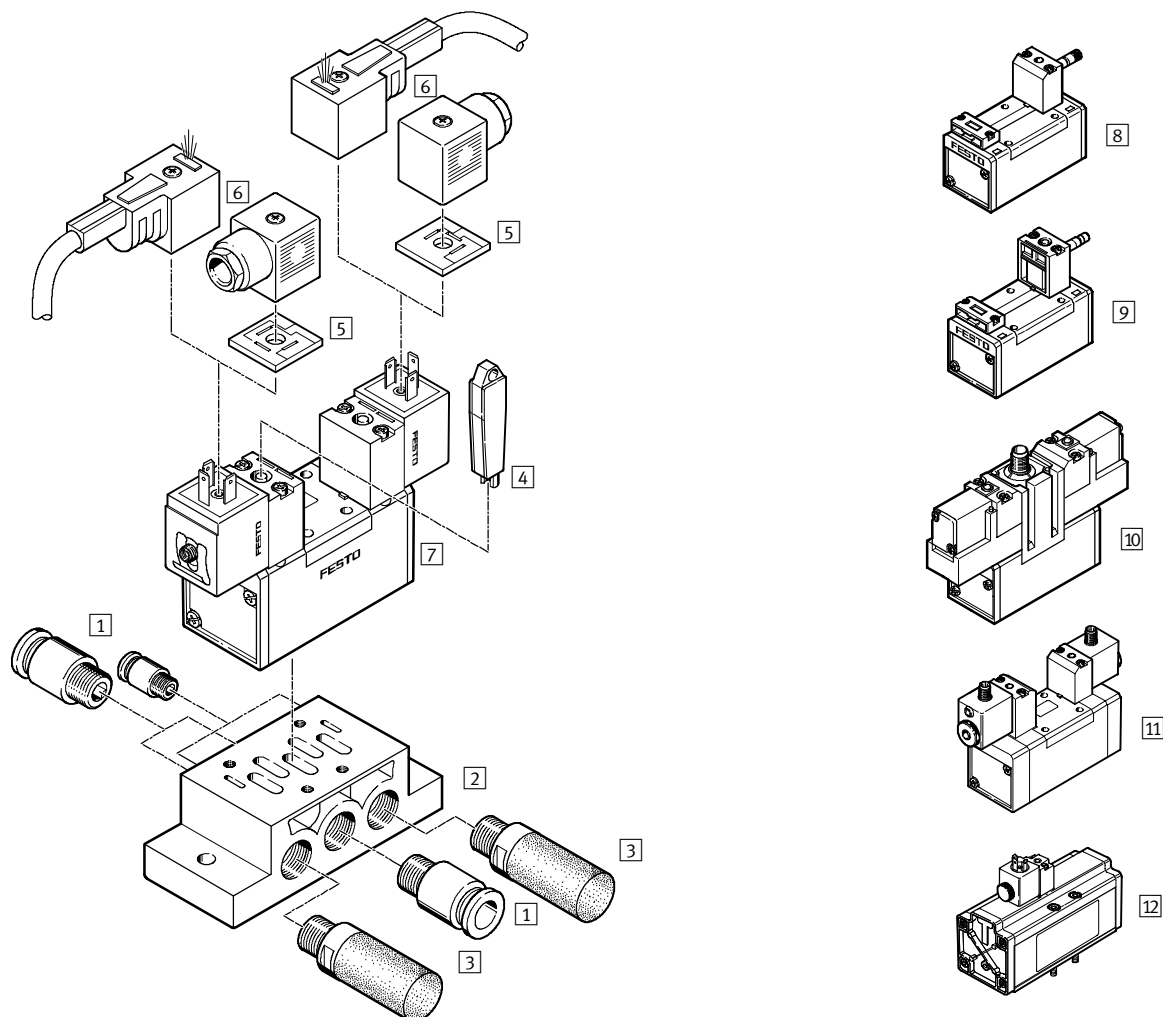


- 1 空置
- 2 信號 (+) 電磁線圈 12
- 3 公用 (-)
- 4 信號 (+) 電磁線圈 14

標準方向控制閥
ISO 5599-1

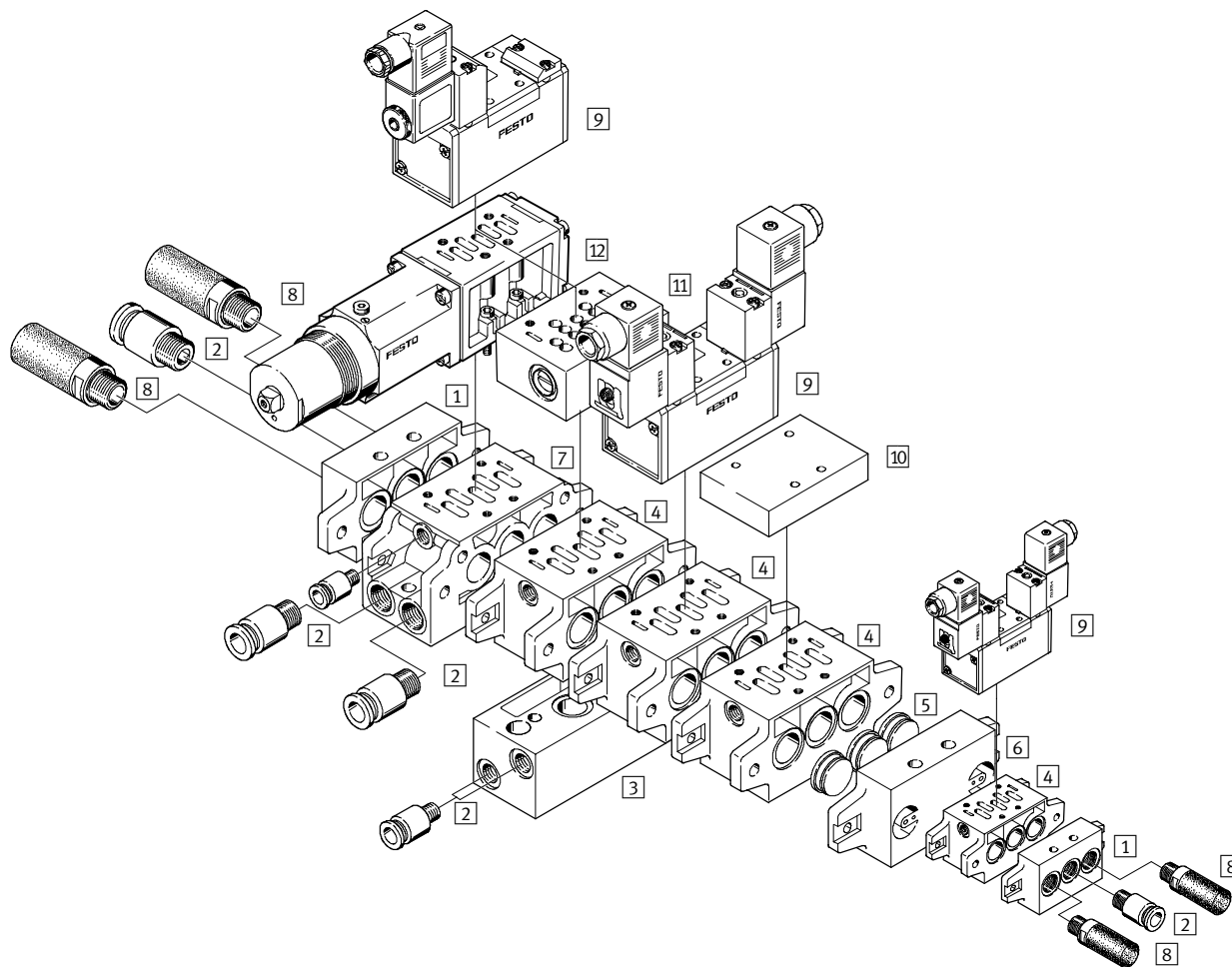
3.1

週邊元件概覽 - 單個底座安裝



配件	→ 頁碼
1 快速接頭 QS	5-164
2 單個底座 NAS 側面具氣口	3-22
3 消音器, 安裝於排氣口	5-195
4 手控裝置 AHB	3-22
5 發光密封件 M...LD, 用於顯示電磁線圈的切換狀態	3-22
6 插座附連接線 MSSD, KMC	3-22
7 電磁閥, 孔型符合 ISO 5599-1 標準	3-14
8 電磁線閥 MFH, 電磁線圈必須額外訂購	DVD-ROM
9 電磁閥 MN1H, 電磁線圈必須額外訂購	3-14
10 電磁閥 JMEBH	3-17
11 電磁閥 JMDH, ISO 規格 1-3	DVD-ROM
12 電磁閥 MDH, ISO 規格 4, 導引閥 MDH 必須額外訂購	DVD-ROM

週邊元件概覽 - 連座型安裝

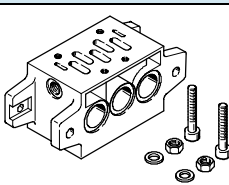
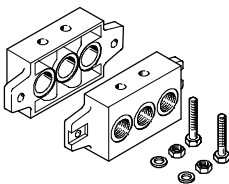

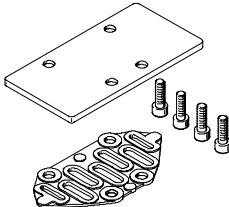
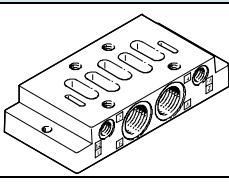
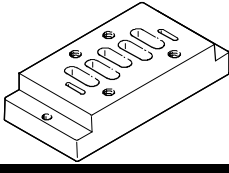



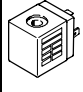
配件	→ 頁碼
1 端板組件 NEV, 用於密封氣路板底座	3-22
2 快速接頭 QS	5-164
3 90° 連接板 NAW, 用於將氣口 2 和 4 引向前端	DVD-ROM
4 氣路板底座 NAV 底部具氣口 2 和 4	3-22
5 隔離片 NSC, 用於密封端板和氣路板底座之間的共用氣路 1, 3, 5 或隔離 2 個氣路板底座, 以產生不同的壓力區	3-22
6 中間板 NZV, 用於連接不同規格的氣路板底座	DVD-ROM
7 氣路板底座 NAVW, 用於直角介面, 氣口 2 和 4 位於底端或前端	DVD-ROM
8 消音器, 安裝於排氣口	5-195
9 電磁閥, 孔型符合 ISO 5599-1, 標準, 電磁線圈必須額外訂購	3-14
10 空位板 NDV 用於密封空閥位	3-22
11 節流板 GRO, 用於 ISO 規格 1、2 和 3, 在氣口 3 和 5 處整合了排氣節流功能。 節流板安裝在閥和單個底座/氣路板底座之間	DVD-ROM
12 中間減壓板 LR-ZP, 適用於 ISO 規格 1、2 和 3, 用於根據氣源壓力來調節壓力 (0 到 10)。 中間減壓板安裝在閥和單個底座/氣路板底座之間	DVD-ROM

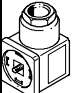

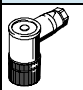
電磁閥, ISO 5599-1


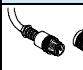
FESTO

標準方向控制閥
ISO 5599-1
3

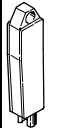
訂購資料 - 底座		
	ISO規格	型號
氣路板底座		
	1	NAV-1/4-1C-ISO
	2	NAV-3/8-1C-ISO
端板組件		
	1	NEV-1DA/DB-ISO
	2	NEV-1DA/DB-ISO
隔離片, 用於建立壓力區		
	1	NSC-1/4-1-ISO
	2	NSC-3/8-2-ISO
空位板, 用於密封空閥位		
	1	NDV-1-ISO
	2	NDV-2-ISO
訂購資料 - 單個底座		
	ISO規格	型號
側向進氣連接口		
	1	NAS-1/4-1A-ISO
	2	NAS-3/8-2A-ISO
底部進氣連接口		
	1	NAU-1/4-1B-ISO
	2	NAU-3/8-2B-ISO
訂購資料 - 標籤		
		型號
	標籤, 用於閥體識別 (內含二十四個標籤)	IBS-9x17

訂購資料 - N1 電磁線圈		
	電壓	型號
	24 V DC	MSN1G-24DC-OD
	12 V DC 和 24 V AC, 50 ... 60 Hz	MSN1W-24AC/12DC-OD
	110 V AC, 50 ... 60 Hz	MSN1W-110AC-OD
	230 V AC, 50 ... 60 Hz	MSN1W-230AC-OD

訂購資料 - 插座		
		型號
用於 N1 電磁線圈		
	具螺絲	MSSD-C
		MSSD-C-M16
	具絕緣置換	MSSD-C-S-M16
用於 EB 電磁線圈		
	用於具中間插頭的閥	SAE-M12-4WD-PG7

訂購資料 - 插座附連接線				
	電壓	長度 [m]	LED	型號
用於 N1 電磁線圈				
	24 V DC	2.5	■	KMC-1-24-2,5-LED
		5	■	KMC-1-24-5-LED
		10	■	KMC-1-24-10-LED
	高達 230 V	2.5	—	KMC-1-230AC-2,5
		5	—	KMC-1-230AC-5
用於 EB 電磁線圈				
	24 V DC	1	—	KM12-M12-GSWD-1-4
		2.5	—	KM12-M12-GSGD-2,5
		5	—	KM12-M12-GSGD-5

訂購資料 - 發光密封件, 用於 N1 電磁線圈		
	電壓	型號
	12 ... 24 V DC	MC-LD-12-24DC
	230 V AC	MC-LD-230AC

訂購資料 - 手控裝置		
	用於閥	型號
	MN1/JMN1	AHB-MD/MF/MV
	MEB/JMEB	AHB-MEB

電磁閥, ISO 5599-1



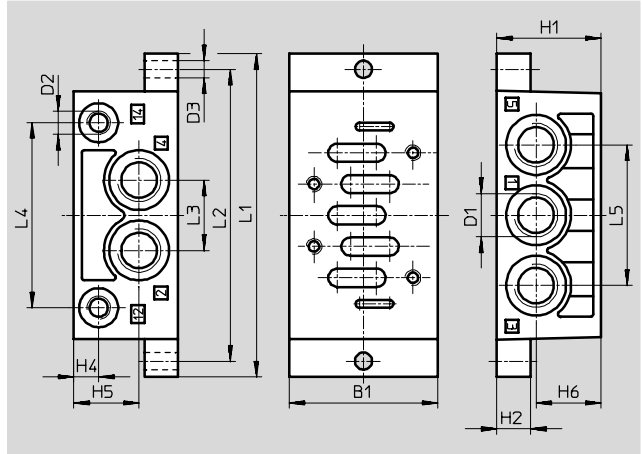
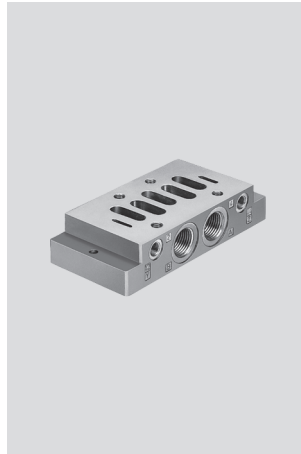
單個底座

NAS

側面氣口

材料:
規格 1, 2, 3
壓鑄鋁合金

規格 4
陽極氧化鋁



尺寸和訂貨資料

ISO規格	B1	D1	D2	D3 ∅	H1	H2	H4	H5	H6	L1	L2	L3	L4	L5	重量 [g]	代號	型號
1	48	G $\frac{1}{4}$	G $\frac{1}{8}$	5.5	32	10	9	20.3	20.3	110	98	23	60	46	190	9 484	NAS- $\frac{1}{4}$ -1A-ISO ¹⁾
2	57	G $\frac{3}{8}$	G $\frac{1}{8}$	6.6	40	13	9	25	25	124	112	27	71	54	300	11 310	NAS- $\frac{3}{8}$ -2A-ISO ¹⁾

1) 不含銅和聚四氟乙烯

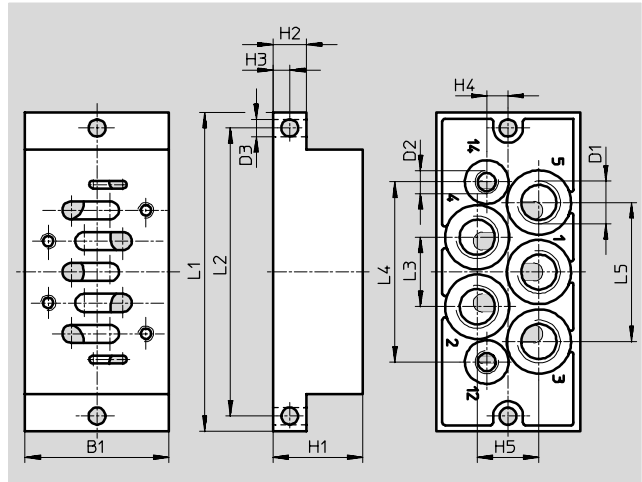
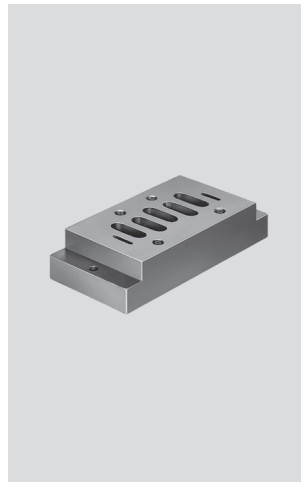
單個底座

NAU

底部氣口

材料:
規格 1, 2, 3
壓鑄鋁合金

規格 4
陽極氧化鋁



尺寸和訂貨資料

ISO規格	B1	D1	D2	D3 ∅	H1	H2	H3	H4	H5	L1	L2	L3	L4	L5	重量 [g]	代號	型號
1	46	G $\frac{1}{4}$	G $\frac{1}{8}$	5.5	30	10	5	7.5	20	110	98	23	60.7	46	280	9 485	NAU- $\frac{1}{4}$ -1B-ISO ¹⁾
2	56	G $\frac{3}{8}$	G $\frac{1}{8}$	6.6	35	13	6.5	8.3	24	124	112	27	70	54	450	11 416	NAU- $\frac{3}{8}$ -2B-ISO ¹⁾

1) 不含銅和聚四氟乙烯

主要技術資料

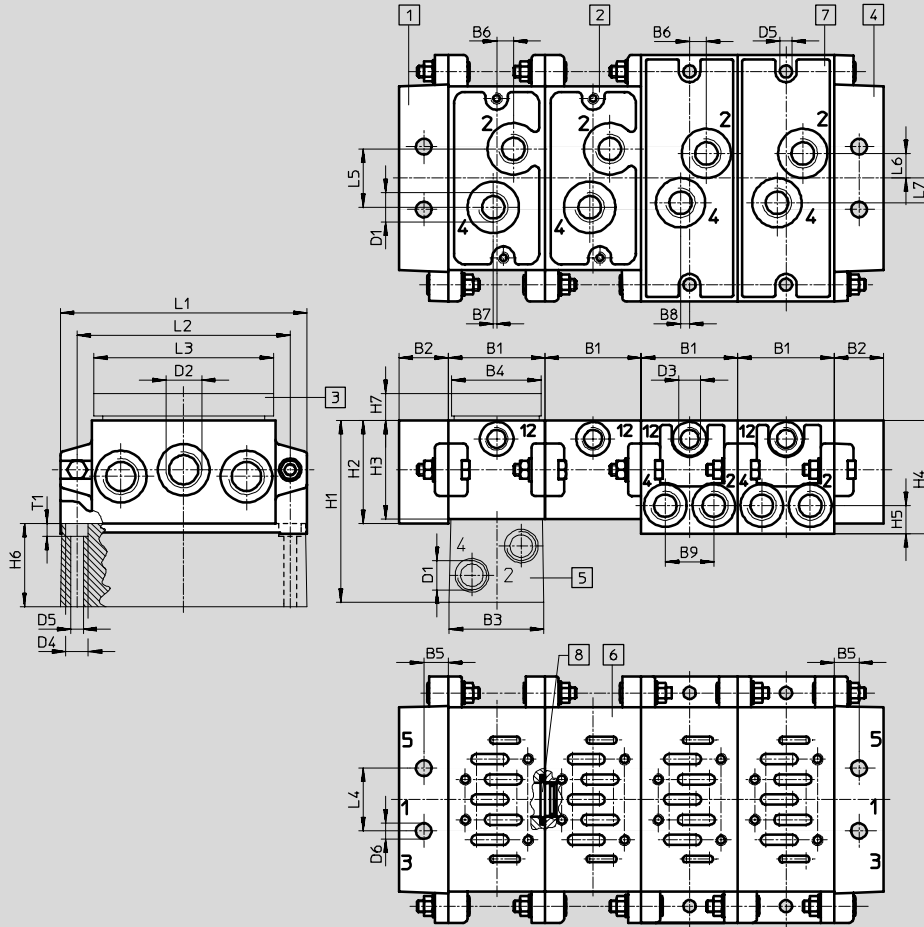
ISO規格	1	2	3	4
安裝方式	外殼上2個通孔安裝			
連接口	1, 2, 3, 4, 5 12, 14	G $\frac{1}{4}$ G $\frac{1}{8}$	G $\frac{3}{8}$ G $\frac{1}{8}$	G $\frac{1}{2}$ G $\frac{1}{8}$

電磁閥, ISO 5599-1

FESTO

尺寸 - 整合安裝

CAD 資料 → xdki.festo.com.tw



- 1 左端板
- 2 氣路板底座
- 3 空位板 NDV
- 4 右端板
- 5 底座過渡板 NAW
- 6 氣口符合 ISO 5599-1 標準
- 7 底座過渡板 NAVW
- 8 塞頭 NSC

ISO規格	B1	B2	B3	B4	B5	B6	B7	B8	B9	D1	D2	D3	D4	D5	D6
1	43	22	42	40	11	7.5	1.5	4	21.6	G¼	G¾	G½	10	5.5	7
2	56	26	55	50	13	6	5	6	27	G¾	G½	G½	11	6.6	9

ISO規格	H1	H2	H3	H4	H5	H6	H7	L1	L2	L3	L4	L5	L6	L7	T1
1	81	46	44	50.5	12.5	37	5	110	95	80	28	26	11	11	5.7
2	85	47	45	60	15	40	5	135	115	96	35	30	15	14	6.8