

# 單向節流閥和節流閥



- 單向節流閥，用於控制進氣和排氣流量
- 節流閥，不具單向功能
- 具旋入螺紋 M3 ... G<sup>3</sup>/<sub>4</sub> 和快速接頭 Ø 3 ... 12 mm
- 單向節流閥和嚮導式逆止閥的功能組合
- 工程塑料和金屬結構

詳細產品訊息  
 → DVD-ROM 和 [xdki.festo.com.tw](http://xdki.festo.com.tw)

產品範圍概覽 – 標準型節流閥，具 QS 快速接頭 <sup>2)</sup>														
型號	說明	材料	螺紋介面						QS 快速接頭 <sup>1)</sup>					
			M5	G <sup>1</sup> / <sub>8</sub>	G <sup>1</sup> / <sub>4</sub>	G <sup>3</sup> / <sub>8</sub>	G <sup>1</sup> / <sub>2</sub>	G <sup>3</sup> / <sub>4</sub>	3	4	6	8	10	12
控制排氣流量														
GRLA-...-QS-...-D	通過溝槽螺釘進行調節	金屬	■	■	■	■	■	-	■	■	■	■	■	■
GRLA-...-QS-...-MF-D			-	■	-	-	-	-	-	-	■	■	-	-
GRLA-...-QS-...-RS-D	通過滾花螺釘進行調節		■	■	■	■	■	-	■	■	■	■	■	■
GRLA-...-QS-...-RS-MF-D			-	■	-	-	-	-	-	-	■	■	-	-
GRXA-...-QS-...-D	槽螺釘進行調節		■	■	■	-	-	-	■	■	■	■	■	-
控制排氣流量														
GRLA-...-QS-...-RS-B	通過滾花螺釘進行調節	工程塑料	-	■	■	■	-	-	-	-	■	■	-	-
控制進氣流量														
GRLZ-...-QS-...-D	通過溝槽螺釘進行調節	金屬	■	■	■	■	■	-	■	■	■	■	■	■

1) 不同的螺紋介面，可選用不同的QS快速接頭。  
 2) 安裝後，可繞旋入軸旋轉360°。

產品範圍概覽 – 單向節流閥和嚮導式逆止閥的功能組合							
型號	說明	材料	螺紋介面		QS 快速接頭 <sup>1)</sup>		
			G <sup>1</sup> / <sub>8</sub>	G <sup>1</sup> / <sub>4</sub>	4	6	8
控制排氣流量							
GRXA-HG-...-QS-...	通過溝槽螺釘進行調節	金屬	■	■	■	■	■

1) 不同的螺紋介面，可選用不同的QS快速接頭。  
 QS 快捷插頭即氣壓接孔 1。

流量, 單向逆止和調壓閥  
單向節流閥和節流閥

# 單向節流閥和節流閥

產品範圍概覽 – 小型節流閥，具 QS 快速接頭 <sup>2)</sup>						
型號	說明	材料	螺紋介面		QS 快速接頭 <sup>1)</sup>	
			M3	M5	3	4
<b>控制排氣流量</b>						
GRLA-...-QS-...	通過溝槽螺釘進行調節	金屬	■	■	■	■
GRLA-...-QS-...-LF-C			■	■	■	■
GRGA-...-QS-...			■	■	■	■
GRGA-...-QS-...-LF-C			■	■	■	■
<b>控制進氣流量</b>						
GRLZ-...-QS-...	通過溝槽螺釘進行調節	金屬	■	■	■	■
GRLZ-...-QS-...-LF-C			■	■	■	■
GRGZ-...-QS-...			■	■	■	■
GRGZ-...-QS-...-LF-C			■	■	■	■
<b>雙向節流</b>						
GRLO-...-QS-...	通過溝槽螺釘進行調節	金屬	■	■	■	■
GRLO-...-QS-...-LF-C			■	■	■	■
GRGO-...-QS-...			■	■	■	■
GRGO-...-QS-...-LF-C			■	■	■	■

1) 不同的螺紋介面，可選用不同的QS快速接頭。  
 2) 安裝後，可繞旋入軸旋轉360°。

產品範圍概覽 – 管式節流閥，具 QS 快速接頭						
型號	說明	材料	QS 快速接頭			
			3	4	6	8
<b>單向節流</b>						
GR-...-QS	通過滾花螺釘進行調節	工程塑料	■	■	■	■
GR-...-QS-...-LF			-	■	■	-
<b>雙向節流</b>						
GRO-...-QS	通過滾花螺釘進行調節	工程塑料	■	■	■	-

產品範圍概覽 – 管式節流閥，具內螺紋介面									
型號	說明	材料	螺紋介面						
			M3	M5	G1/8	G1/4	G3/8	G1/2	G3/4
<b>單向節流</b>									
GR-...-B	通過滾花螺釘進行調節	金屬	■	■	■	-	■	■	■
GRA-...-B			-	-	-	■	-	-	-

產品範圍概覽 – 標準型節流閥，具內螺紋介面									
型號	說明	材料	螺紋介面						
			M5	G1/8	G1/4	G3/8	G1/2	G3/4	
<b>控制排氣流量</b>									
GRLA-...-B	通過溝槽螺釘進行調節	金屬	■	■	■	■	■	■	■
GRLA-...-RS-B	通過滾花螺釘進行調節		■	■	■	-	-	-	
<b>控制進氣流量</b>									
GRLZ-...-B	通過溝槽螺釘進行調節	金屬	■	■	■	■	■	■	■
GRLZ-...-RS-B	通過滾花螺釘進行調節		■	■	■	-	-	-	
<b>雙向節流</b>									
GRLO-...-B	通過溝槽螺釘進行調節	金屬	■	■	■	■	■	■	■

# 單向節流閥和節流閥

產品範圍概覽 - 小型節流閥，具內螺紋介面					
型號	說明	材料	螺紋介面		
			M3	M5	
控制排氣流量					
GRLA-...	通過溝槽螺釘進行調節	金屬	■	■	■
GRLA-...-LF-C			■	■	■
控制進氣流量					
GRLZ-...	通過溝槽螺釘進行調節	金屬	■	■	■
GRLZ-...-LF-C			■	■	■
雙向節流					
GRLO-...	通過溝槽螺釘進行調節	金屬	■	■	■
GRLO-...-LF-C			■	■	■

產品範圍概覽 - 耐腐蝕型節流閥，具內螺紋介面							
型號	說明	材料	螺紋介面				
			M5	G1/8	G1/4	G3/8	G1/2
控制排氣流量							
CRGRA-...-B	通過溝槽螺釘進行調節	不鏽鋼	■	■	■	■	■

產品範圍概覽 - 標準型節流閥，具倒鉤接頭介面 PK								
型號	說明	材料	螺紋介面			氣管直徑 [mm] <sup>1)</sup>		
			M5	G1/8	G1/4	3	4	6
控制排氣流量								
GRLA-...-PK-B	通過溝槽螺釘進行調節	金屬	■	■	■	■	■	■
GRLA-...-PK-...-RS-B	通過滾花螺釘進行調節		■	■	■	■	■	■
控制進氣流量								
GRLZ-...-PK-B	通過溝槽螺釘進行調節	金屬	■	■	■	■	■	■
GRLZ-...-PK-...-RS-B	通過滾花螺釘進行調節		■	■	■	■	■	■
雙向節流								
GRLO-...-PK-B	通過溝槽螺釘進行調節	金屬	■	■	■	■	■	■

1) 不同的螺紋介面，可選用不同規格的氣管。

## 單向節流閥和節流閥

FESTO

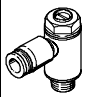
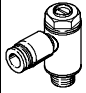
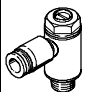
產品範圍概覽 – 小型節流閥，具倒鉤接頭介面 PK					
型號	說明	材料	螺紋介面		氣管直徑 [mm]
			M5		
控制排氣流量					
GRLA-...-PK- ... -LF-C	通過溝槽螺釘進行調節	金屬		■	■
GRGA-...-PK- ... -LF-C			■		■
控制進氣流量					
GRLZ-...-PK- ... -LF-C	通過溝槽螺釘進行調節	金屬		■	■
GRGZ-...-PK- ... -LF-C			■		■
雙向節流					
GRLO-...-PK- ... -LF-C	通過溝槽螺釘進行調節	金屬		■	■
GRGO-...-PK- ... -LF-C			■		■



產品範圍概覽 – 節流閥/消音器組合，螺紋連接結構							
型號	說明	材料	螺紋介面				
			G1/8	G1/4	G3/8	G1/2	G3/4
控制排氣流量							
GRE-...	通過溝槽螺釘進行調節	金屬	■	■	■	■	
控制排氣流量							
GRU-...	通過溝槽螺釘進行調節	工程塑料	■	■	■	■	■

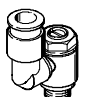
產品範圍概覽 – 標準型節流閥，具倒鉤接頭介面 PK，用於框架安裝				
型號	說明	材料	氣管直徑 [mm]	
			3	
單向節流				
GRF-PK-3	通過滾花螺釘進行調節	金屬		■


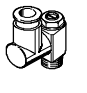

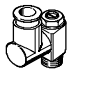


產品範圍概覽 – 精密節流閥，具倒鉤接頭介面 PK				
型號	說明	材料	氣管直徑 [mm]	
			3	4
單向節流				
GRP-...-...-PK-...	通過可旋轉按鈕進行調節	金屬		■
雙向節流				
GRPO-...-...-PK-...	通過可旋轉按鈕進行調節	金屬		■

# 單向節流閥和節流閥

訂購資料 – 標準型節流閥，具 QS 快速接頭			
	螺紋	QS 快速接頭	型號
通過溝槽螺釘控制排氣流量，低流量			
	M5	3	GRLA-M5-QS-3-D
		4	GRLA-M5-QS-4-D
		6	GRLA-M5-QS-6-D
	G1/8	3	GRLA-1/8-QS-3-D
		4	GRLA-1/8-QS-4-D
		6	GRLA-1/8-QS-6-D
		8	GRLA-1/8-QS-8-D
	G1/4	6	GRLA-1/4-QS-6-D
		8	GRLA-1/4-QS-8-D
		10	GRLA-1/4-QS-10-D
	G3/8	6	GRLA-3/8-QS-6-D
		8	GRLA-3/8-QS-8-D
10		GRLA-3/8-QS-10-D	
G1/2	12	GRLA-1/2-QS-12-D	
通過溝槽螺釘控制排氣流量，中流量			
	G1/8	6	GRLA-1/8-QS-6-MF-D
		8	GRLA-1/8-QS-8-MF-D
通過溝槽螺釘控制排氣流量，低流量			
	M5	3	GRLZ-M5-QS-3-D
		4	GRLZ-M5-QS-4-D
		6	GRLZ-M5-QS-6-D
	G1/8	3	GRLZ-1/8-QS-3-D
		4	GRLZ-1/8-QS-4-D
		6	GRLZ-1/8-QS-6-D
		8	GRLZ-1/8-QS-8-D

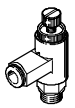
訂購資料 – 標準型節流閥，具 QS 快速接頭			
	螺紋	QS 快速接頭	型號
通過滾花螺釘控制排氣流量，低流量			
	M5	3	GRLA-M5-QS-3-RS-D
		4	GRLA-M5-QS-4-RS-D
		6	GRLA-M5-QS-6-RS-D
	G1/8	3	GRLA-1/8-QS-3-RS-D
		4	GRLA-1/8-QS-4-RS-D
		6	GRLA-1/8-QS-6-RS-D
		8	GRLA-1/8-QS-8-RS-D
	G1/4	6	GRLA-1/4-QS-6-RS-D
		8	GRLA-1/4-QS-8-RS-D
		10	GRLA-1/4-QS-10-RS-D
	G3/8	6	GRLA-3/8-QS-6-RS-D
		8	GRLA-3/8-QS-8-RS-D
10		GRLA-3/8-QS-10-RS-D	
G1/2	12	GRLA-1/2-QS-12-RS-D	
通過滾花螺釘控制排氣流量，中流量			
	G1/8	6	GRLA-1/8-QS-6-RS-MF-D
		8	GRLA-1/8-QS-8-RS-MF-D

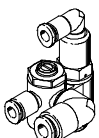
訂購資料 – 標準型節流閥，具 QS 快速接頭			
	螺紋	QS 快速接頭	型號
通過溝槽螺釘控制排氣流量，可旋轉式輸出口，低流量			
	M5	3	GRXA-M5-QS-3-D
		4	GRXA-M5-QS-4-D
		6	GRXA-M5-QS-6-D
	G1/8	3	GRXA-1/8-QS-3-D
		4	GRXA-1/8-QS-4-D
		6	GRXA-1/8-QS-6-D
		8	GRXA-1/8-QS-8-D
	G1/4	6	GRXA-1/4-QS-6-D
		8	GRXA-1/4-QS-8-D
		10	GRXA-1/4-QS-10-D

訂購資料 – 小型節流閥，具 QS 快速接頭			
	螺紋	QS 快速接頭	型號
通過溝槽螺釘控制排氣流量，L 型輸出口，低流量			
	M3	3	GRLA-M3-QS-3
	M5	3	GRLA-M5-QS-3-LF-C
		4	GRLA-M5-QS-4-LF-C
通過溝槽螺釘控制排氣流量，平行輸出口，低流量			
	M3	3	GRGA-M3-QS-3
	M5	3	GRGA-M5-QS-3-LF-C
		4	GRGA-M5-QS-4-LF-C
通過溝槽螺釘控制進氣流量，L 型輸出口，低流量			
	M3	3	GRLZ-M3-QS-3
	M5	3	GRLZ-M5-QS-3-LF-C
		4	GRLZ-M5-QS-4-LF-C
通過溝槽螺釘控制進氣流量，平行輸出口，低流量			
	M3	3	GRGZ-M3-QS-3
	M5	3	GRGZ-M5-QS-3-LF-C
		4	GRGZ-M5-QS-4-LF-C
通過溝槽螺釘進行雙向節流，L 型輸出口，低流量			
	M3	3	GRLO-M3-QS-3
	M5	3	GRLO-M5-QS-3-LF-C
		4	GRLO-M5-QS-4-LF-C
通過溝槽螺釘進行雙向節流，平行輸出口，低流量			
	M3	3	GRGO-M3-QS-3
	M5	3	GRGO-M5-QS-3-LF-C
		4	GRGO-M5-QS-4-LF-C

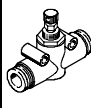
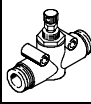
## 單向節流閥和節流閥

FESTO

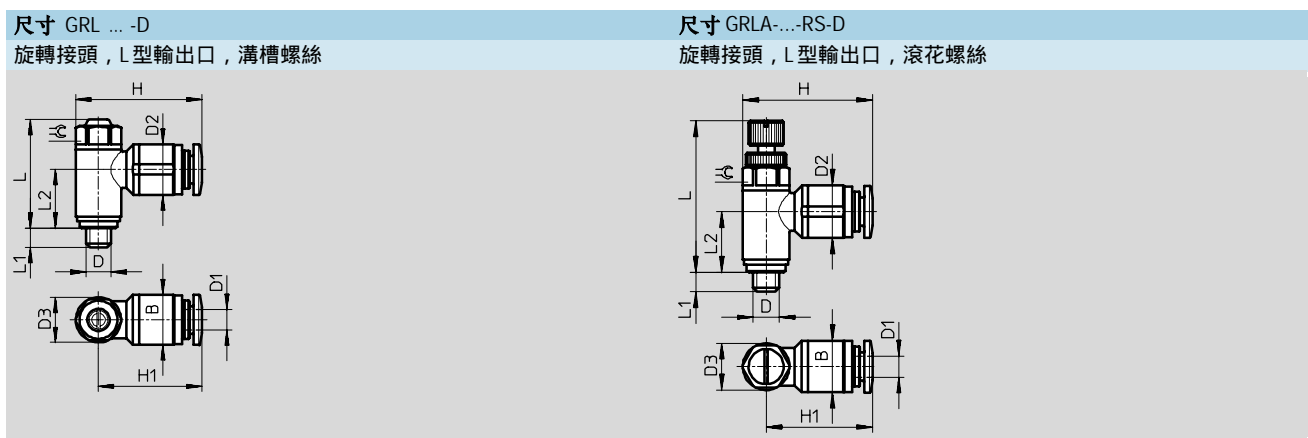
訂購資料 - 標準型節流閥，具 QS 快速接頭			
工程塑料型	螺紋	QS 快速插頭	型號
通過滾花螺釘控制排氣流量			
	G1/8	6	GRLA-1/8-QS-6-RS-B
		8	GRLA-1/8-QS-8-RS-B
	G1/4	6	GRLA-1/4-QS-6-RS-B
		8	GRLA-1/4-QS-8-RS-B
	G3/8	6	GRLA-3/8-QS-6-RS-B
		8	GRLA-3/8-QS-8-RS-B

訂購資料 - 單向節流閥和嚮導式逆止閥的功能性組合			
	螺紋	QS 快速插頭	型號
通過溝槽螺釘控制排氣流量			
	G1/8	4	GRXA-HG-1/8-QS-4
		6	GRXA-HG-1/8-QS-6
	G1/4	6	GRXA-HG-1/4-QS-6
		8	GRXA-HG-1/4-QS-8

- 1) 低流量: 低速時，進行精確調節。  
 中流量: 一般速度時，進行精確調節。  
 高流量: 高速時，進行精確調節。

訂購資料 - 管式節流閥，具 QS 快速接頭			
工程塑料型	特性 <sup>1)</sup>	QS 快速插頭	型號
單向節流功能			
	中流量	3	GR-QS-3
	中流量	4	GR-QS-4
	低流量		GR-QS-4-LF
	中流量	6	GR-QS-6
	低流量		GR-QS-6-LF
	中流量	8	GR-QS-8
節流功能			
	中流量	3	GRO-QS-3
	中流量	4	GRO-QS-4
	中流量	6	GRO-QS-6

# 單向節流閥和節流閥

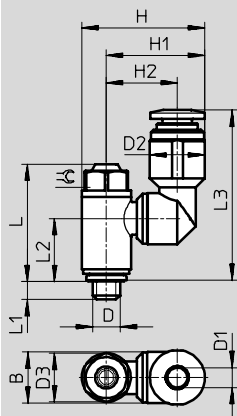


旋入螺紋 D	氣管外徑	B	D2 ∅	D3 ∅	H	H1	L 最大	L1	L2	⊖
<b>旋轉接頭，L型輸出口，溝槽螺絲</b>										
M5	3	8.9	8.2 +0.15	8.9 ±0.07	22.4	18	21.4	3.7 +0.17/-0.25	11.65	8
	4	9.9	10.0 ±0.2		24.7	20.3			11.65	
	6	12	12.0 ±0.2		26.5	22			10.65	
G1/8	3	13.8	10.2 ±0.2	13.8 ±0.07	31.9	25	26.9	5.1 +0.17/-0.25	14.4	12
	4		10.2 ±0.2		29.4	22.5			14.4	
	6		12.5 ±0.2		32.6	25.7			13.7	
	8		14.5 ±0.2		35.6	28.7			13.7	
G1/4	6	17.8	12.5 ±0.2	17.8 ±0.15	36.6	27.7	31.5	5.9 +0.17/-0.25	17.2	15
	8		14.5 ±0.2		36.6	30.7			17.2	
	10		17.5 ±0.2		42.0	33.1			16.1	
G3/8	6	22.4	12.5 ±0.2	22.4 ±0.15	39.8	28.6	36.0	6.95 +0.15/-0.3	20.3	19
	8		14.5 ±0.2		44.1	32.9			19.3	
	10		17.5 ±0.2		46.7	35.5			19.3	
G1/2	12	27.8	20.5 ±0.15	27.8 ±0.15	55.3	41.4	42.3	8.15 +0.15/-0.3	23.0	24
<b>旋轉接頭，L型輸出口，滾花螺絲</b>										
M5	3	8.9	8.2 +0.15	8.9 ±0.07	22.4	18	31.3	3.7 +0.17/-0.25	11.65	8
	4	9.9	10.0 ±0.2		24.7	20.3			11.65	
	6	12	12.0 ±0.2		26.5	22			10.65	
G1/8	3	13.8	10.2 ±0.2	13.8 ±0.07	31.9	25	40.4	5.1 +0.17/-0.25	14.4	12
	4		10.2 ±0.2		29.4	22.5			14.4	
	6		12.5 ±0.2		32.6	25.7			13.7	

# 單向節流閥和節流閥

## 尺寸 GRXA- ... -D

旋轉接頭，輸出口平行且可旋轉，溝槽螺絲



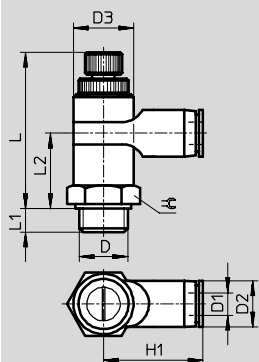
旋入螺紋D	氣管外徑	B	D2 ∅ +0.15/-0.1	D3 ∅	H	H1	H2	L	L1	L2	L3	≈
M5	3	8.9	8.2	8.9 ±0.07	20.7	16.25	12.15	21.4	3.6	11.5	29.6	8
	4	9.9	10		22.4	17.95	12.95	21.4	3.6	11.5	31.3	8
	6	12	12.2		24.7	20.25	14.15	21.4	3.6	11.5	33	8
G1/8	3	13.8	10.2	13.8 ±0.07	27.6	20.7	15.6	26.9	4.9	14.1	37	12
	4		10.2		27.6	20.7	15.6	26.9	4.9	14.1	34.5	12
	6		12.2		29.6	22.7	16.6	26.9	4.9	14.1	36.7	12
	8		14.2		31.6	24.7	17.6	26.9	4.9	14.1	38.9	12
G1/4	6	17.8	12.2	17.8 ±0.15	33.6	24.7	18.6	31.5	5.7	17.5	40.1	15
	8		14.2		35.6	26.7	19.6	31.5	5.7	17.5	42.3	15
	10		17.5		38.9	30	21.25	31.5	5.7	17.5	44.3	15

流量, 單向逆止和調壓閥  
單向節流閥和節流閥

### 3.5

## 尺寸 GRLA- ... -RS-B

旋轉接頭，L型輸出口，滾花螺絲



旋入螺紋 D	氣管外徑 D1	D2 ∅	D3 ∅ -0.2	H1	L 最大	L1	L2	≈
G1/8	6	13	17	26.7	46.4	4.7	21.1	13
	8	16		35.2				
G1/4	6	13	17	26.7	45.9	6.3	20.6	17
	8	16		35.2				
G3/8	6	13	17	26.7	46.7	7.5	21.4	19
	8	16		35.2				

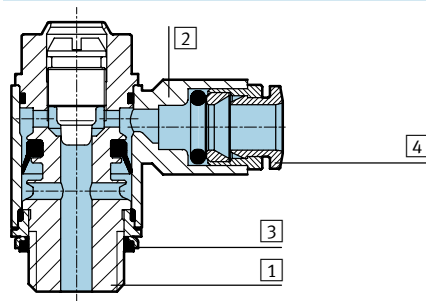


# 單向節流閥和節流閥

技術資料 - 小型節流閥，具QS 快速接頭

## 材料

剖面視圖

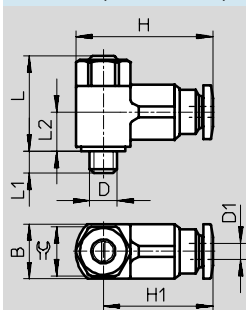


## 節流閥

1	螺紋凸緣	黃銅
2	旋轉接頭	壓鑄鋅
3	密封件	聚醯胺
4	保持環	聚縮醛 (樹脂)

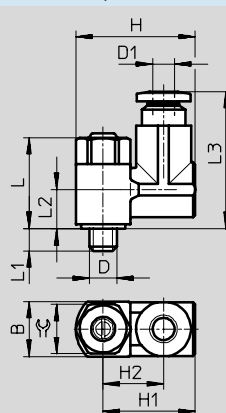
## 尺寸 GRL...

旋轉接頭，L型輸出口，溝槽螺絲



## 尺寸 GRG...

旋轉接頭，平行輸出口，溝槽螺絲



旋入螺紋D	氣管外徑 D1	B -0.15	H	H1	H2	L	L1	L2	L3	≈C
<b>旋轉接頭，L型輸出口，溝槽螺絲</b>										
M3	3	8	20	15.8	-	16.6	2.3 +0.15/-0.3	7	-	7
M5	3	9.8	22.4	18.4	-	17.7	3.1 +0.15/-0.35	7.3	-	7
	4	9.8	22.2	18.2	-	17.7	3.1 +0.15/-0.35	7.3	-	7
<b>旋轉接頭，平行輸出口，溝槽螺絲</b>										
M3	3	8	18	14	9.25	16.6	2.3 +0.15/-0.3	7.5	22	7
M5	3	9.8	19.8	15.8	10	17.7	3.1 +0.15/-0.35	8.3	26.2	7
	4	9.8	19.8	15.8	10	17.7	3.1 +0.15/-0.35	8.3	25.7	7

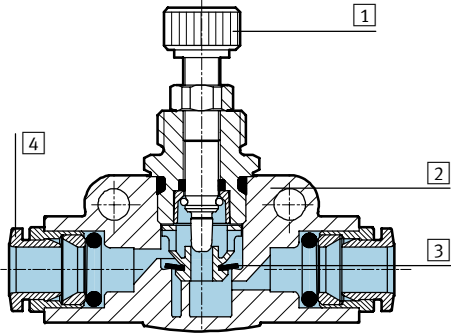
# 單向節流閥和節流閥

技術資料 - 管式節流閥，具QS 快速接頭



## 材料

剖面視圖

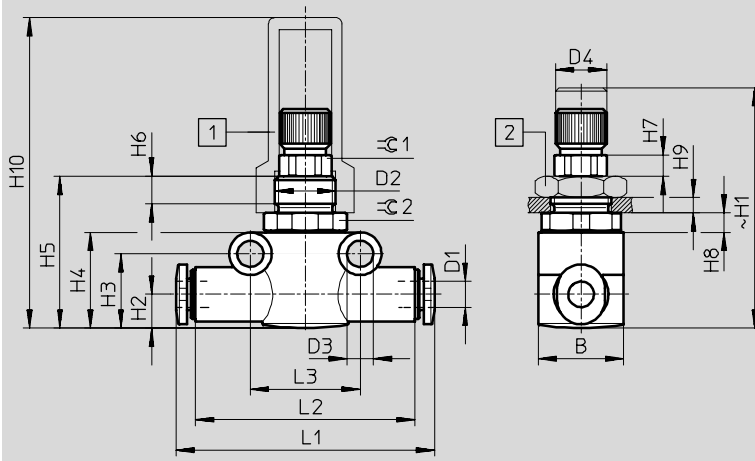


## 節流閥

1	調節螺絲	鍍鎳黃銅
2	閥體	強化聚丁烯對苯二甲酸酯
3	密封件	丁晴橡膠
4	保持環	聚縮醛（樹脂）

## 尺寸

CAD 資料 → [xdki.festo.com.tw](http://xdki.festo.com.tw)



- 1 保護帽 GRK
- 2 六角螺帽 GRM

流量, 單向逆止和調壓閥  
單向節流閥和節流閥

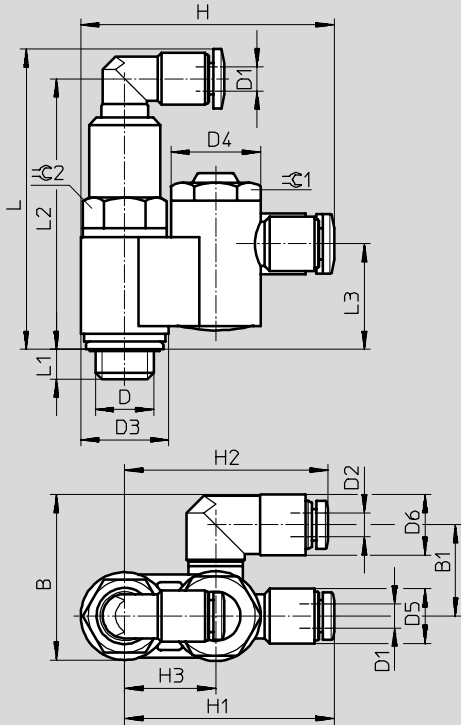
## 3.5

快速接頭	氣管外徑D1	B	D2	D3 ∅ ±0.1	D4 ∅ -0.3	H1		H2	H3	H4
						最小	最大			
QS-3	3	14	M10x1	4.3	8	36	40	5.55	12.2	15.7
QS-4	4	14	M10x1		8	36	40	5.55	12.2	15.7
QS-6	6	16	M12x1		10.1	40.5	44.5	8.4	17.3	21.3
QS-8	8	16	M12x1		10.1	40.5	44.5	8.4	17.3	21.3

快速接頭	~ H5	~ H6	H7 ±0.1	H8	H9 最大	H10	L1	L2	L3	≈C1	≈C2
QS-3	24.9	4.5	3.5	3.2	2.5	50.9	41.8	36	18	8	13
QS-4	24.9			3.2	2.5	50.9	42.4	36	18		13
QS-6	30.1			2.8	3.5	46.1	51.6	43	24		14
QS-8	30.1			2.8	3.5	46.1	53.4	43	24		14

# 功能組合

尺寸 CAD 資料 → [xdki.festo.com.tw](http://xdki.festo.com.tw)  
 旋轉接頭, L型輸出口, 溝槽螺絲



連接口D	B	B1	D1 Ø	D2 Ø	D3	D4 Ø	D5 Ø	D6	H	H1	H2	H3	L	L1	L2	L3	⌀1	⌀2
G1/8	27.3	15	4	4	14.5	14.8	9	10	41.8	34.5	33.5	15	49.5	4.9	44.6	17.4	13	12
	30.8	17.3	6			12.5	34.5											
G1/4	35.3	19.5	6	4	19	19	9	12.5	52.2	42.7	40.5	21	56.3	5.6	51.4	21.1	17	16
	39.5	21.5	8			17	58.2	48.7										

訂貨資料				
結構特點	旋入螺紋	氣管外徑	代號	型號
		[mm]		
	G1/8	4	525 667	GRXA-HG-1/8-QS-4
		6	525 668	GRXA-HG-1/8-QS-6
	G1/4	6	525 669	GRXA-HG-1/4-QS-6
		8	525 670	GRXA-HG-1/4-QS-8

流量, 單向逆止和調壓閥  
 單向節流閥和節流閥

3.5

