

標準氣壓缸 DNCB, 符合ISO 15552標準

FESTO



- 堅固、符合經濟效益的標準氣壓缸
- 高效率的活塞系統，高可靠性
- 近接感測器安裝槽和連接口位於同側
- 可選擇安裝方式
- 配件種類齊全
- 備品服務
- 維修服務
DNCB-100

詳細產品訊息

→ DVD-ROM 和 xdki.festo.com.tw

產品範圍概覽

功能	活塞直徑 Ø [mm]	行程 [mm]	作用力 [N]	多樣型	
				PPV	A
雙動	32, 40, 50, 63, 80, 100	2 ... 2000	483 ... 4712	■	■

多樣型

PPV 兩端具可調緩衝器 A 位置感測

ISO 標準氣壓缸
ISO 15552 (ISO 6431 和 VDMA 24562)

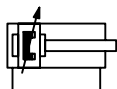
1.1

標準氣壓缸 DNCB, 符合ISO 15552標準



ISO 15552 (ISO 6431 和 VDMA 24562)
1.1 標準氣壓缸

技術參數



材料
缸筒, 軸承/端蓋: 精製鋁合金
活塞桿: 高質合金鋼
法蘭螺釘: 回火鋼
密封件: 聚氨酯, 丁晴橡膠



技術資料		下載 CAD 資料 → xdki.festo.com.tw					
活塞直徑 Ø		32	40	50	63	80	100
連接口		G1/8	G 1/4	G1/4	G3/8	G3/8	G1/2
活塞桿端		外螺紋					
活塞桿螺紋		M10x1.25	M12x1.25	M16x1.5	M16x1.5	M20x1.5	M20x1.5
緩衝形式		兩端具有可調緩衝器					
緩衝長度 [mm]		20	20	22	22	32	32
6 bar 時的理論值, 推力 [N]		483	754	1178	1870	3016	4712
6 bar 時的理論值, 回力 [N]		415	633	990	1682	2721	4418
行程 0 mm 時的長度 [mm]		146	163	179	194	218	233
寬度 [mm]		45	54	64	75	93	110
高度 [mm]		45	54	64	75	93	110

工作條件			
工作壓力 [bar]		0.6 ... 12	
環境溫度 ¹⁾ [°C]		-20 ... +80	

1) 請注意近接感測器的工作範圍。

訂貨代號

DNCB						PPV		A	
型號									
DNCB	雙動標準氣壓缸								
活塞直徑 Ø [mm]									
行程 [mm]									
32, 40, 50	25, 40, 50, 80, 100, 125, 160, 200, 250, 320, 400, 500			2 ... 2000					
63, 80, 100	25, 40, 50, 80, 100, 125, 160, 200, 250, 320, 400, 500			3 ... 2000					
緩衝形式									
PPV	兩端具可調緩衝器								
位置感測									
A	通過近接感測器 1								

1 最小行程: 10 mm。

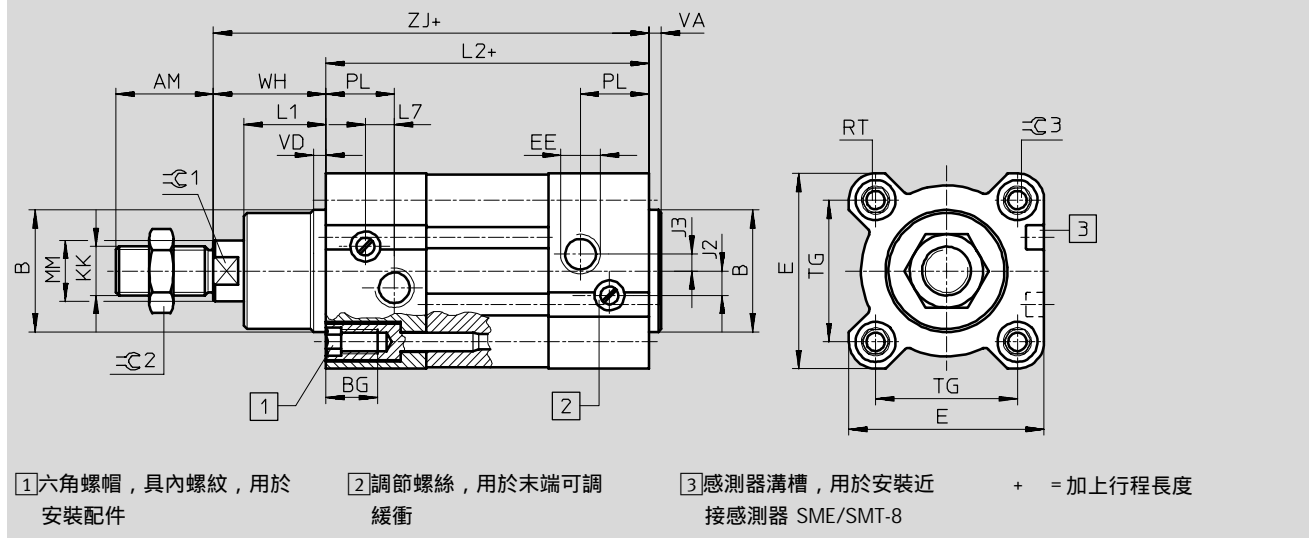
訂貨實例:

DNCB-32-200-PPV-A

標準氣壓缸 DNCB, 符合ISO 15552標準



尺寸 基本型 CAD資料 → xdki.festo.com.tw



∅	AM	B ∅ d11	BG	E	EE	J2	J3	KK	L1	L2	L7
32	22	30	16	45	G $\frac{1}{8}$	5.25	5.7	M10x1.25	18	94	6.5
40	24	35	16	54	G $\frac{1}{4}$	8	4	M12x1.25	21.3	105	7.5
50	32	40	17	64	G $\frac{1}{4}$	8	5.5	M16x1.5	26.8	106	9.5
63	32	45	17	75	G $\frac{3}{8}$	12.75	6.25	M16x1.5	27	121	9
80	40	45	17	93	G $\frac{3}{8}$	12.5	8	M20x1.5	34.2	128	11
100	40	55	17	110	G $\frac{1}{2}$	13.5	10	M20x1.5	38	138	7.5

∅	MM ∅	PL	RT	TG	VA	VD	WH	ZJ	∅ 1	∅ 2	∅ 3
32	12	19.5	M6	32.5	4	4	26	120	10	16	6
40	16	22.5	M6	38	4	4	30	135	13	18	6
50	20	22.5	M8	46.5	4	4	37	143	17	24	8
63	20	27.5	M8	56.5	4	4	37	158	17	24	8
80	25	30	M10	72	4	4	46	174	22	30	6
100	25	31.5	M10	89	4	4	51	189	22	30	6

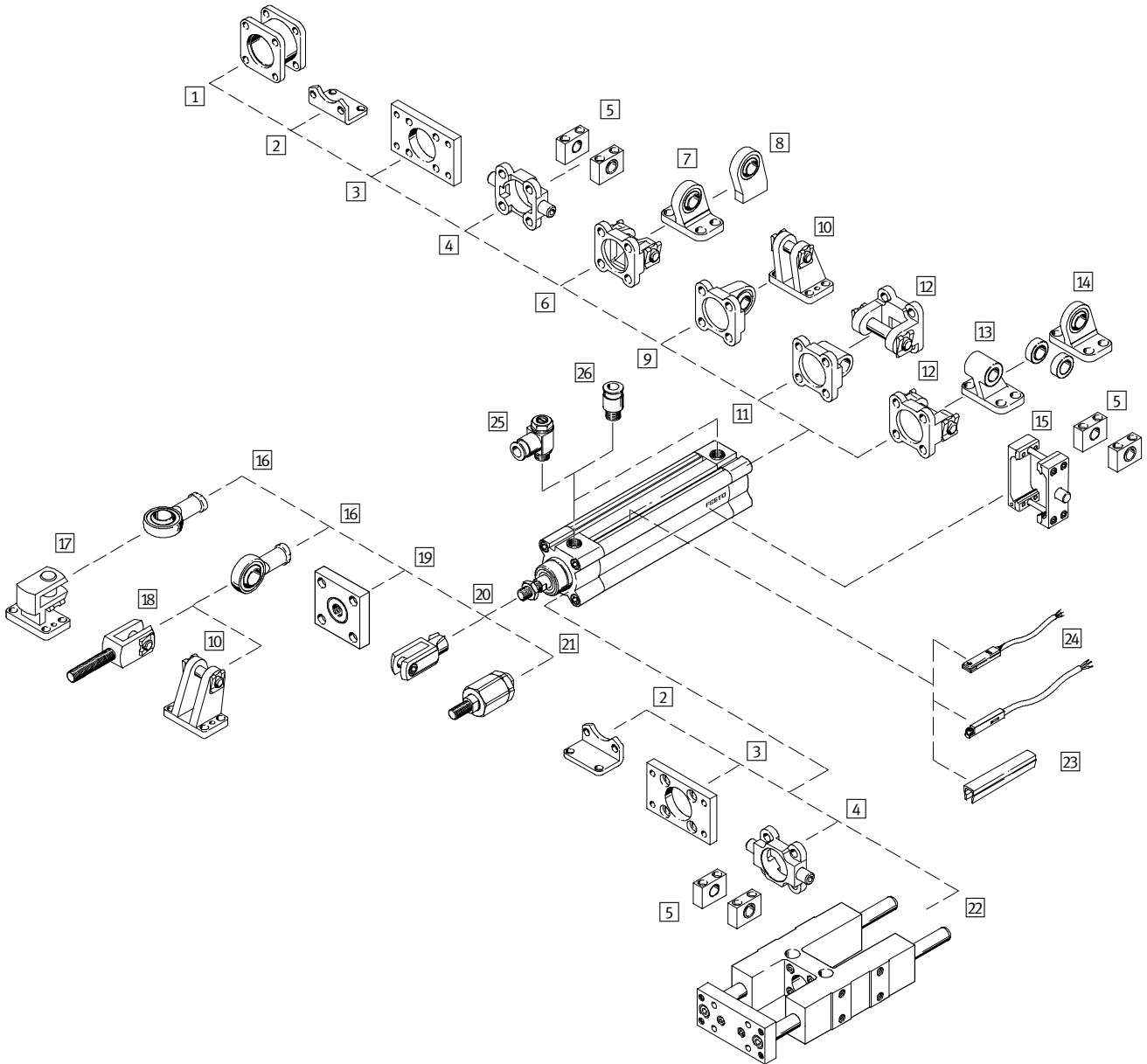
ISO 標準氣壓缸
ISO 15552 (ISO 6431 和 VDMA 24562)

1.1

標準氣壓缸 DNCB, 符合 ISO 15552標準

FESTO

週邊元件概覽


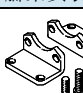
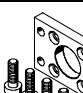
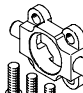
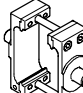
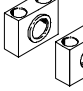
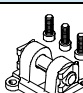


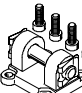

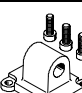

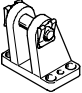


配件	→ 頁碼
1 多位置組件 DPNC	1-16
2 腳架安裝件 HNC	1-16
3 法蘭安裝件 FNC	1-16
4 耳軸安裝件 ZNCF	1-16
5 耳軸支座 LNZZ	1-16
6 雙耳軸安裝件 SNC	1-16
7 U型耳軸支座 LSNG	1-16
8 U型耳軸支座 LSNSG	1-16
9 雙耳軸安裝件 SNCS	1-16
10 雙耳軸支座 LBG	1-16
11 雙耳軸安裝件 SNCL	1-16
12 雙耳軸安裝件 SNCB	1-16
13 單耳軸支座 LNG	1-17

配件	→ 頁碼
14 U型耳軸支座 LSN	1-16
15 耳軸安裝件 ZNCM	1-16
16 魚眼軸承 SGS	1-17
17 直角雙耳軸安裝件 LQG	1-17
18 雙耳軸 SGA	1-17
19 連接法蘭 KSG	1-17
20 雙耳軸 SG	1-17
21 自調連接件 FK	1-17
22 導向單元 FENG	1-17
23 感測器槽蓋 ABP-5-S	1-18
24 近接感測器 SME/SMT-8	1-18
25 單向節流閥 GRLA	1-18
26 快速接頭 QS	5-159

標準氣壓缸 DNCB, 符合ISO 15552標準

FESTO

訂貨資料		
	適用直徑 Ø	型號
多位置組件		
	32	DPNC-32
	40	DPNC-40
	50	DPNC-50
	63	DPNC-63
	80	DPNC-80
	100	DPNC-100
腳架安裝件		
	32	HNC-32
	40	HNC-40
	50	HNC-50
	63	HNC-63
	80	HNC-80
	100	HNC-100
法蘭安裝件		
	32	FNC-32
	40	FNC-40
	50	FNC-50
	63	FNC-63
	80	FNC-80
	100	FNC-100
耳軸安裝件		
	32	ZNCF-32
	40	ZNCF-40
	50	ZNCF-50
	63	ZNCF-63
	80	ZNCF-80
	100	ZNCF-100
耳軸安裝組件		
	32	ZNCM-32
	40	ZNCM-40
	50	ZNCM-50
	63	ZNCM-63
	80	ZNCM-80
	100	ZNCM-100
耳軸支座		
	32	LNZG-32
	40, 50	LNZG-40/50
	63, 80	LNZG-63/80
	100	LNZG-100
雙耳軸安裝件		
	32	SNC-32
	40	SNC-40
	50	SNC-50
	63	SNC-63
	80	SNC-80
	100	SNC-100

訂貨資料		
	適用直徑 Ø	型號
雙耳軸安裝件		
	32	SNCB-32
	40	SNCB-40
	50	SNCB-50
	63	SNCB-63
	80	SNCB-80
	100	SNCB-100
耳軸安裝件		
	32	SNCS-32
	40	SNCS-40
	50	SNCS-50
	63	SNCS-63
	80	SNCS-80
	100	SNCS-100
耳軸安裝件		
	32	SNCL-32
	40	SNCL-40
	50	SNCL-50
	63	SNCL-63
	80	SNCL-80
	100	SNCL-100
U型耳軸支座		
	32	LSNG-32
	40	LSNG-40
	50	LSNG-50
	63	LSNG-63
	80	LSNG-80
	100	LSNG-100
U型耳軸支座		
	32	LBG-32
	40	LBG-40
	50	LBG-50
	63	LBG-63
	80	LBG-80
	100	LBG-100
U型耳軸支座		
	32	LSN-32
	40	LSN-40
	50	LSN-50
	63	LSN-63
	80	LSN-80
	100	LSN-100
U型耳軸支座		
	32	LSNSG-32
	40	LSNSG-40
	50	LSNSG-50
	63	LSNSG-63
	80	LSNSG-80
	100	LSNSG-100

ISO 標準氣壓缸
ISO 15552 (ISO 6431 和 VDMA 24562)


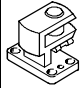
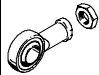
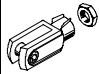
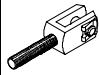
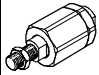
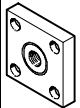
1.1

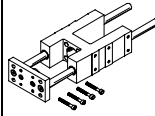
標準氣壓缸 DNCB, 符合ISO 15552標準

FESTO

ISO 標準氣壓缸
ISO 15552 (ISO 6431 和VDMA 24562)

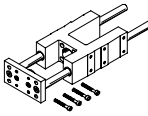
1.1

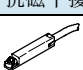
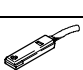
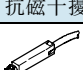
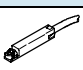
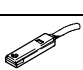

訂貨資料		
	適用直徑 Ø	型號
U型耳軸支座		
	32	LNG-32
	40	LNG-40
	50	LNG-50
	63	LNG-63
	80	LNG-80
	100	LNG-100
直角U型耳軸支座		
	32	LQG-32
	40	LQG-40
	50	LQG-50
	63	LQG-63
	80	LQG-80
	100	LQG-100
魚眼軸承		
	32	SGS-M10x1,25
	40	SGS-M12x1,25
	50, 63	SGS-M16x1,5
	80, 100	SGS-M20x1,5
雙耳軸		
	32	SG-M10x1,25
	40	SG-M12x1,25
	50, 63	SG-M16x1,5
	80, 100	SG-M20x1,5
雙耳軸		
	32	SGA-M10x1,25
	40	SGA-M12x1,25
	50, 63	SGA-M16x1,5
	80, 100	SGA-M20x1,5
自調連接件		
	32	FK-M10x1,25
	40	FK-M12x1,25
	50, 63	FK-M16x1,5
	80, 100	FK-M20x1,5
連接法蘭		
	32	KSG-M10x1,25
	40	KSG-M12x1,25
	50, 63	KSG-M16x1,5
	80, 100	KSG-M20x1,5


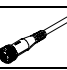

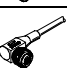
訂貨資料-導向單元，用於固定行程				技術參數 → 1-255
	適用直徑 Ø	行程 [mm]	型號	
	具迴圈滾珠軸承導向裝置			
	32	10 ... 50	FENG-32-50-KF	
		10 ... 100	FENG-32-100-KF	
		10 ... 160	FENG-32-160-KF	
		10 ... 200	FENG-32-200-KF	
		10 ... 250	FENG-32-250-KF	
		10 ... 320	FENG-32-320-KF	
		10 ... 400	FENG-32-400-KF	
		10 ... 500	FENG-32-500-KF	
	40	10 ... 50	FENG-40-50-KF	
		10 ... 100	FENG-40-100-KF	
		10 ... 160	FENG-40-160-KF	
		10 ... 200	FENG-40-200-KF	
		10 ... 250	FENG-40-250-KF	
		10 ... 320	FENG-40-320-KF	
		10 ... 400	FENG-40-400-KF	
		10 ... 500	FENG-40-500-KF	
	50	10 ... 50	FENG-50-50-KF	
		10 ... 100	FENG-50-100-KF	
		10 ... 160	FENG-50-160-KF	
		10 ... 200	FENG-50-200-KF	
		10 ... 250	FENG-50-250-KF	
		10 ... 320	FENG-50-320-KF	
		10 ... 400	FENG-50-400-KF	
		10 ... 500	FENG-50-500-KF	
	63	10 ... 50	FENG-63-50-KF	
		10 ... 100	FENG-63-100-KF	
		10 ... 160	FENG-63-160-KF	
		10 ... 200	FENG-63-200-KF	
		10 ... 250	FENG-63-250-KF	
		10 ... 320	FENG-63-320-KF	
		10 ... 400	FENG-63-400-KF	
10 ... 500		FENG-63-500-KF		
80	10 ... 50	FENG-80-50-KF		
	10 ... 100	FENG-80-100-KF		
	10 ... 160	FENG-80-160-KF		
	10 ... 200	FENG-80-200-KF		
	10 ... 250	FENG-80-250-KF		
	10 ... 320	FENG-80-320-KF		
	10 ... 400	FENG-80-400-KF		
	10 ... 500	FENG-80-500-KF		
100	10 ... 50	FENG-100-50-KF		
	10 ... 100	FENG-100-100-KF		
	10 ... 160	FENG-100-160-KF		
	10 ... 200	FENG-100-200-KF		
	10 ... 250	FENG-100-250-KF		
	10 ... 320	FENG-100-320-KF		
	10 ... 400	FENG-100-400-KF		
	10 ... 500	FENG-100-500-KF		

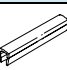
標準氣壓缸 DNCB, 符合ISO 15552標準

FESTO


訂貨資料 - 導向單元, 用於多種行程 技術參數 → 1-255			
	適用直徑 ∅	行程 [mm]	型號
	具迴圈滾珠軸承導向裝置		
	32	10 ... 500	FENG-32-...-KF
	40	10 ... 500	FENG-40-...-KF
	50	10 ... 500	FENG-50-...-KF
	63	10 ... 500	FENG-63-...-KF
	80	10 ... 500	FENG-80-...-KF
	100	10 ... 500	FENG-100-...-KF
	具滑動軸承導向裝置		
	32	10 ... 500	FENG-32-...
	40	10 ... 500	FENG-40-...
	50	10 ... 500	FENG-50-...
	63	10 ... 500	FENG-63-...
	80	10 ... 500	FENG-80-...
	100	10 ... 500	FENG-100-...

訂貨資料 - 近接感測器, 適用於8號槽 技術參數 → 4-186	
	型號
抗磁干擾 - N/O 觸點	
	SMT-8F-PS-24V-K2,5-OE
	SMT-8F-NS-24V-K2,5-OE
	SMT-8F-ZS-24V-K2,5-OE
	SMT-8F-PS-24V-K0,3-M8D
	SMT-8F-NS-24V-K0,3-M8D
	SMT-8F-PS-24V-K0,3-M12
	SMT-8-PS-K-LED-24-B
	SMT-8-PS-S-LED-24-B
抗磁干擾 - N/C 觸點	
	SMT-8F-PO-24V-K7,5-OE
磁簧開關 - N/O 觸點	
	SME-8F-DS-24V-K2,5-OE
	SME-8F-DS-24V-K5,0-OE
	SME-8F-ZS-24V-K2,5-OE
	SME-8F-DS-24V-K0,3-M8D
	SME-8-K-LED-24
	SME-8-S-LED-24
磁簧開關 - N/C 觸點	
	SME-8F-DO-24V-K7,5-OE

訂貨資料 - 具電纜插座 技術參數 → 4-273	
	型號
直式插座	
	SIM-M8-3GD-2,5-PU
	SIM-M8-3GD-5-PU
	SIM-M12-3GD-2,5-PU
	SIM-M12-3GD-5-PU
直角式插座	
	SIM-M8-3WD-2,5-PU
	SIM-M8-3WD-5-PU
	SIM-M12-3WD-2,5-PU
	SIM-M12-3WD-5-PU

訂貨資料	
	型號
感測器槽蓋 ¹⁾	
	ABP-5-S

1) 包裝單元 2x0,5 m。

訂貨資料 - 單向節流閥, 用於排氣節流控制 ¹⁾				
功能	適用直徑 ∅	介面		型號
		螺紋	外徑 ∅	
具金屬調整螺絲 技術參數 → 3-115				
	32	G 1/8	4	GRLA-1/8-QS-4-D
	40, 50	G 1/4	6	GRLA-1/4-QS-6-D
	63, 80	G 3/8	8	GRLA-3/8-QS-8-D
	100	G 1/2	12	GRLA-1/2-QS-12-D

1) 所推薦的節流閥, 該閥的上游連接氣管為1m。為確保最佳的節流功能和氣壓缸速度, 若氣管長度偏差範圍在±50%內, 應根據實際情況選擇流量稍大或稍小的節流閥。

ISO 標準氣壓缸
ISO 15552 (ISO 6431 和 VDMA 24362)

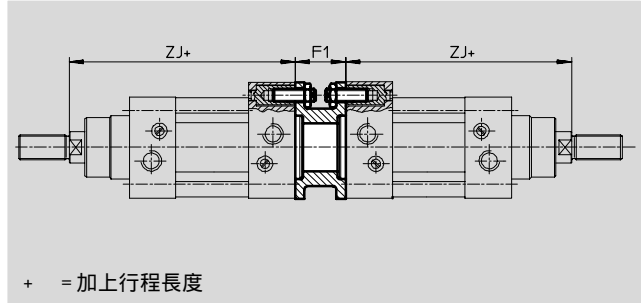
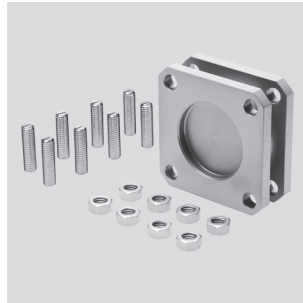
1.1

標準氣壓缸 DNCB, 符合ISO 15552標準



連接元件 DPNC

材料:
 法蘭: 精製鋁合金
 螺紋銷, 六角螺帽: 鍍鋅鋼



尺寸和訂貨資料						
適用直徑 \varnothing	F1	ZJ	最大總行程長度	重量	代號	型號
[mm]			[mm]	[g]		
32	27	120	1,000	85	174 418	DPNC-32
40	27	135	1,000	115	174 419	DPNC-40
50	32	143	1,000	210	174 420	DPNC-50
63	28	158	1,000	360	174 421	DPNC-63
80	38	174	1,000	620	174 422	DPNC-80
100	38	189	1,000	1,190	174 423	DPNC-100

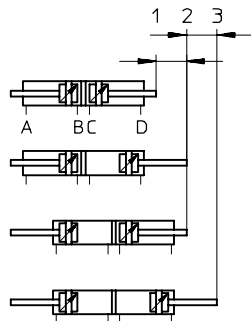
注意
 氣壓缸和多位元件組合使用時不能超出最大總行程長度。

連接兩個相同缸徑的氣壓缸，組成一一個3位或4位氣壓缸

3位或4位氣壓缸由兩個不同的氣壓缸組成，它們的活塞桿反向伸出。這種氣壓缸最多能處於四種位置，這取決於動作形式和行程大小。在每個位置都可精確定位。當氣壓缸活塞桿被固定時，缸筒就會運動。氣壓缸必須用柔性管連接。

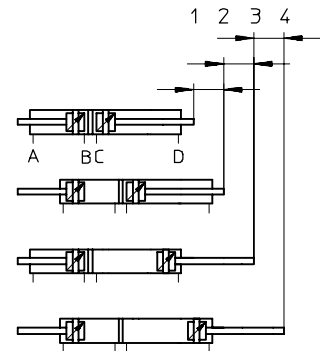
為了達到3位目的

兩個具有相同行程長度的氣壓缸末端相連。



為了達到4位目的

兩個具有不同行程長度的氣壓缸末端相連。

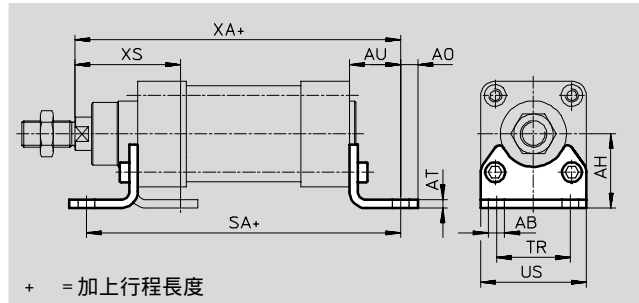


標準氣壓缸 DNCB, 符合ISO 15552標準



腳架安裝件 HNC

材料:
鍍鋅鋼
不含銅和聚四氟乙烯

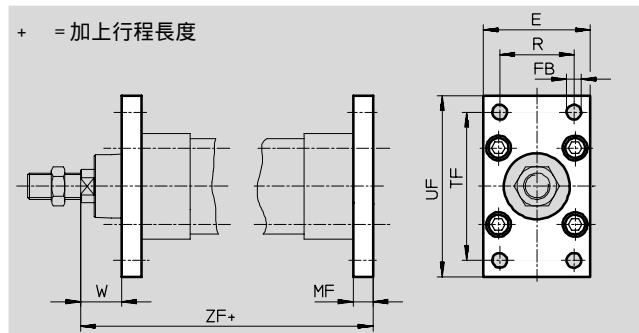


尺寸和訂貨資料														
適用直徑 \varnothing	AB \varnothing	AH	AO	AT	AU	SA	TR	US	XA	XS	CRC ¹⁾	重量 [g]	代號	型號
[mm]														
32	7	32	6.5	5	24	142	32	45	144	45	2	135	174 369	HNC-32
40	10	36	9	5	28	161	36	54	163	53	2	180	174 370	HNC-40
50	10	45	10.5	6	32	170	45	64	175	62	2	325	174 371	HNC-50
63	10	50	12.5	6	32	185	50	75	190	63	2	405	174 372	HNC-63
80	12	63	15	6	41	210	63	93	215	81	2	820	174 373	HNC-80
100	14.5	71	17.5	6	41	220	75	110	230	86	2	1,000	174 374	HNC-100

1) 耐腐蝕等級 2, 符合Festo 940 070標準
元件必須具備一定的耐腐蝕能力。外部可視元件具備基本的塗層表面, 可直接與工業環境或與冷卻液、潤滑劑等介質接觸。

法蘭安裝件 FNC

材料:
鍍鋅鋼
不含銅和聚四氟乙烯



尺寸和訂貨資料													
適用直徑 \varnothing	E	FB \varnothing	MF	R	TF	UF	W	ZF	CRC ¹⁾	重量 [g]	代號	型號	
[mm]		H13											
32	45	7	10	32	64	80	16	130	2	240	174 376	FNC-32	
40	54	9	10	36	72	90	20	145	2	280	174 377	FNC-40	
50	65	9	12	45	90	110	25	155	2	520	174 378	FNC-50	
63	75	9	12	50	100	120	25	170	2	690	174 379	FNC-63	
80	93	12	16	63	126	150	30	190	2	1,650	174 380	FNC-80	
100	110	14	16	75	150	175	35	205	2	2,400	174 381	FNC-100	

1) 耐腐蝕等級 2, 符合Festo 940 070標準
元件必須具備一定的耐腐蝕能力。外部可視元件具備基本的塗層表面, 可直接與工業環境或與冷卻液、潤滑劑等介質接觸。

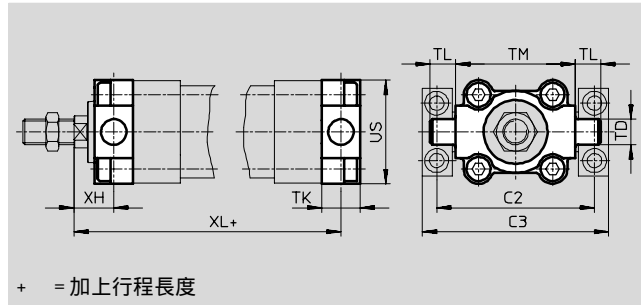
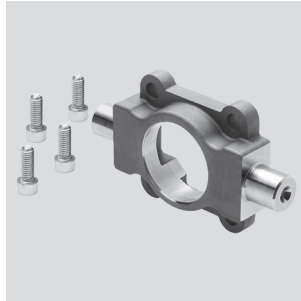
ISO 標準氣壓缸
ISO 15552 (ISO 6431 和 VDMA 24562)
1.1

標準氣壓缸 DNCB, 符合ISO 15552標準



雙耳軸ZNCF

材料:
耐腐蝕壓鑄鋼
不含銅和聚四氟乙烯



尺寸和訂貨資料

適用直徑 \varnothing [mm]	C2	C3	TD \varnothing e9	TK	TL	TM	US	XH	XL	CRC ¹⁾	重量 [g]	代號	型號
32	71	86	12	16	12	50	45	18	128	2	130	174 411	ZNCF-32
40	87	105	16	20	16	63	54	20	145	2	240	174 412	ZNCF-40
50	99	117	16	24	16	75	64	25	155	2	390	174 413	ZNCF-50
63	116	136	20	24	20	90	75	25	170	2	600	174 414	ZNCF-63
80	136	156	20	28	20	110	93	32	188	2	1,150	174 415	ZNCF-80
100	164	189	25	38	25	132	110	32	208	2	2,030	174 416	ZNCF-100

1) 耐腐蝕等級 2, 符合Festo 940 070標準
元件必須具備一定的耐腐蝕能力。外部可視元件具備基本的塗層表面, 可直接與工業環境或與冷卻液、潤滑劑等介質接觸。

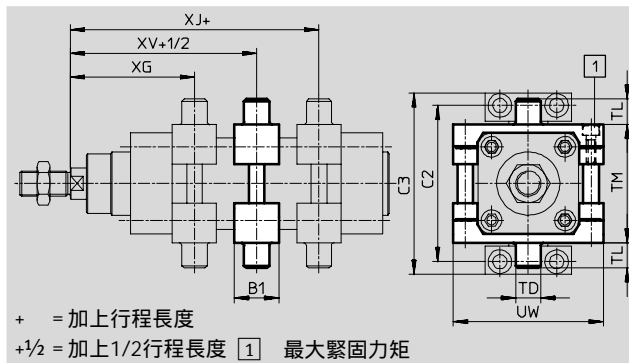
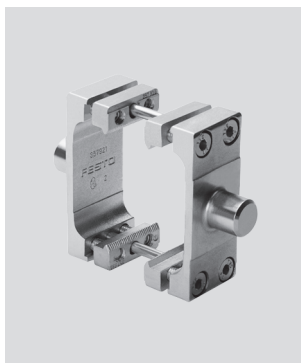
標準氣壓缸 DNCB, 符合ISO 15552標準



耳軸安裝組件ZNCM

安裝元件可連接在缸筒的任意位置

材料:
回火鋼



尺寸和訂貨資料

適用直徑 \varnothing	B1	C2	C3	TD \varnothing	TL	TM	UW
[mm]				e9			
32	30	71	86	12	12	50	65
40	32	87	105	16	16	63	75
50	34	99	117	16	16	75	95
63	41	116	136	20	20	90	105
80	44	136	156	20	20	110	130
100	48	164	189	25	25	132	145

適用直徑 \varnothing	XG	XJ	XV	最大緊固力矩	CRC ¹⁾	重量	代號	型號
[mm]				[Nm]		[g]		
32	66.1	79.9	73	4 +1	2	210	163 525	ZNCM-32
40	75.6	89.4	82.5	8 +1	2	385	163 526	ZNCM-40
50	83.6	96.4	90	8 +2	2	595	163 527	ZNCM-50
63	93.1	101.9	97.5	18 +2	2	890	163 528	ZNCM-63
80	103.9	116.1	110	28 +2	2	1,450	163 529	ZNCM-80
100	113.8	126.2	120	28 +2	2	2,045	163 530	ZNCM-100

1) 耐腐蝕等級 2, 符合Festo 940 070標準
 元件必須具備一定的耐腐蝕能力。外部可視元件具備基本的塗層表面, 可直接與工業環境或與冷卻液、潤滑劑等介質接觸。

ISO 標準氣壓缸
 ISO 15552 (ISO 6431 和 VDMA 24562)
 1.1

標準氣壓缸 DNCB, 符合ISO 15552標準



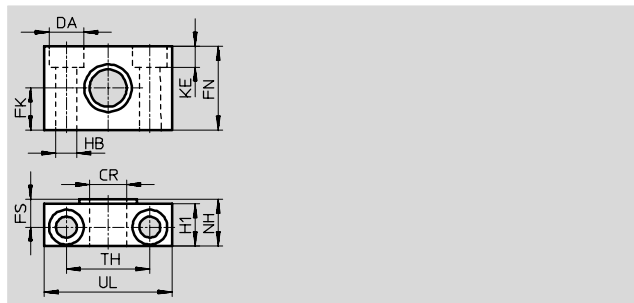
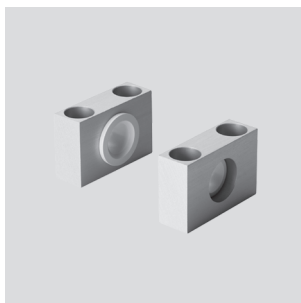
ISO 標準氣壓缸
ISO 15552 (ISO 6431 和 VDMA 24562)

1.1

耳軸支座LNZG

材料:
鍍鋅鋼

CT 多樣型:
不含銅和聚四氟乙烯

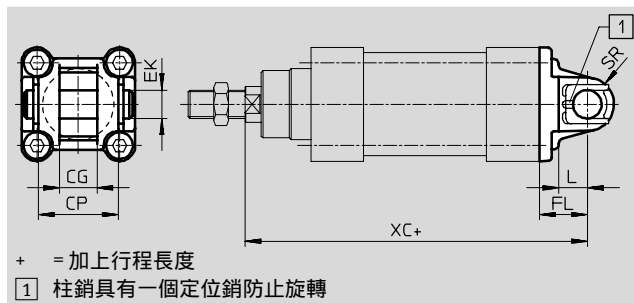


尺寸和訂貨資料														重量	代號	型號
適用直徑 ∅	CR ∅	DA ∅	FK ∅	FN	FS	H1	HB ∅	KE	NH	TH	UL	CRC ¹⁾				
[mm]	D11	H13	±0.1				H13			±0.2			[g]			
32	12	11	15	30	10.5	15	6.6	6.8	18	32	46	2	125	32 959	LNZG-32	
40, 50	16	15	18	36	12	18	9	9	21	36	55	2	400	32 960	LNZG-40/50	
63, 80	20	18	20	40	13	20	11	11	23	42	65	2	480	32 961	LNZG-63/80	
100, 125	25	20	25	50	16	24.5	14	13	28.5	50	75	2	960	32 962	LNZG-100/125	

1) 耐腐蝕等級 2, 符合Festo 940 070標準
元件必須具備一定的耐腐蝕能力。外部可視元件具備基本的塗層表面, 可直接與工業環境或與冷卻液、潤滑劑等介質接觸。

雙耳軸安裝件 SNC

材料:
精製鋁合金



尺寸和訂貨資料											重量	代號	型號
適用直徑 ∅	CG	CP	EK ∅	FL	L	SR	XC	CRC ¹⁾					
[mm]	H14	d12		±0.2					[g]				
32	14	34	10	22	13	10	142	2	90	174 383	SNC-32		
40	16	40	12	25	16	12	160	2	120	174 384	SNC-40		
50	21	45	16	27	16	16	170	2	240	174 385	SNC-50		
63	21	51	16	32	21	16	190	2	320	174 386	SNC-63		
80	25	65	20	36	22	20	210	2	625	174 387	SNC-80		
100	25	75	20	41	27	20	230	2	830	174 388	SNC-100		

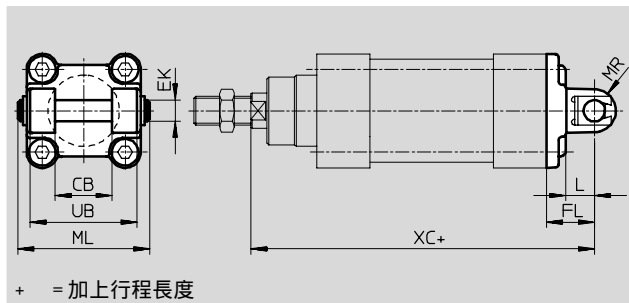
1) 耐腐蝕等級 2, 符合Festo 940 070標準
元件必須具備一定的耐腐蝕能力。外部可視元件具備基本的塗層表面, 可直接與工業環境或與冷卻液、潤滑劑等介質接觸。

標準氣壓缸 DNCB, 符合ISO 15552標準



雙耳軸安裝件 SNCB

材料:
精製鋁合金
不含銅和聚四氟乙烯

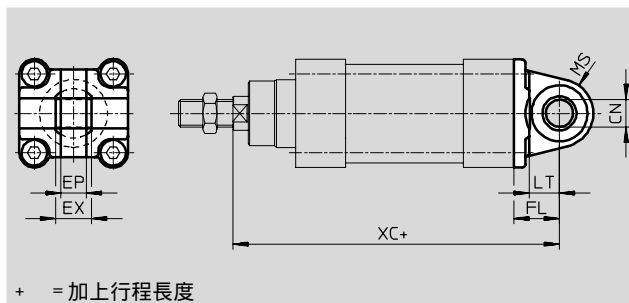
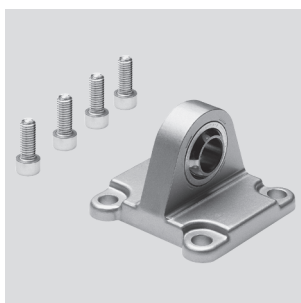


尺寸和訂貨資料												
適用直徑 \varnothing	CB	EK \varnothing	FL	L	ML	MR	UB	XC	CRC ¹⁾	重量	代號	型號
[mm]	H14	e8	± 0.2				h14			[g]		
32	26	10	22	13	55	10	45	142	2	100	174 390	SNCB-32
40	28	12	25	16	63	12	52	160	2	150	174 391	SNCB-40
50	32	12	27	16	71	12	60	170	2	225	174 392	SNCB-50
63	40	16	32	21	83	16	70	190	2	365	174 393	SNCB-63
80	50	16	36	22	103	16	90	210	2	610	174 394	SNCB-80
100	60	20	41	27	127	20	110	230	2	925	174 395	SNCB-100

1) 耐腐蝕等級 2, 符合Festo 940 070標準
元件必須具備一定的耐腐蝕能力。外部可視元件具備基本的塗層表面, 可直接與工業環境或與冷卻液、潤滑劑等介質接觸。

雙耳軸安裝件 SNCS

材料:
精製鋁合金



尺寸和訂貨資料												
適用直徑 \varnothing	CN \varnothing	EP	EX	FL	LT	MS	XC	CRC ¹⁾	重量	代號	型號	
[mm]		-0.2		± 0.2					[g]			
32	10	10.5	14	22	13	15	142	2	85	174 397	SNCS-32	
40	12	12	16	25	16	17	160	2	125	174 398	SNCS-40	
50	16	15	21	27	18	20	170	2	210	174 399	SNCS-50	
63	16	15	21	32	21	22	190	2	280	174 400	SNCS-63	
80	20	18	25	36	22	27	210	2	540	174 401	SNCS-80	
100	20	18	25	41	27	29	230	2	700	174 402	SNCS-100	

1) 耐腐蝕等級 2, 符合Festo 940 070標準
元件必須具備一定的耐腐蝕能力。外部可視元件具備基本的塗層表面, 可直接與工業環境或與冷卻液、潤滑劑等介質接觸。

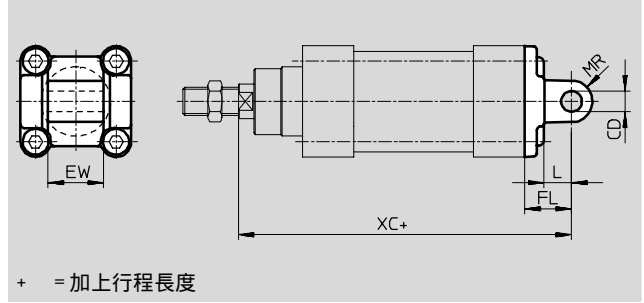
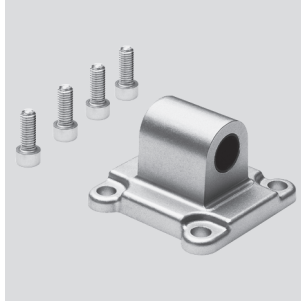
ISO 標準氣壓缸
ISO 15552 (ISO 6431 和 VDMA 24562)
1.1

標準氣壓缸 DNCB, 符合 ISO 15552 標準



雙耳軸安裝件 SNCL

材料:
精製鋁合金
不含銅和聚四氟乙烯



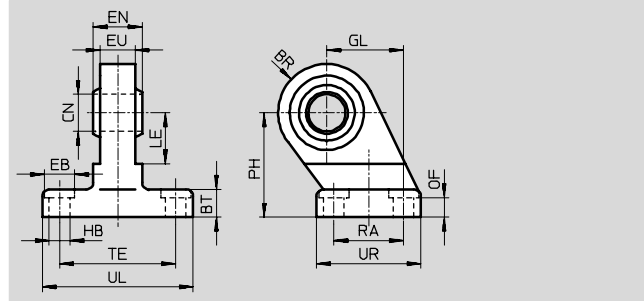
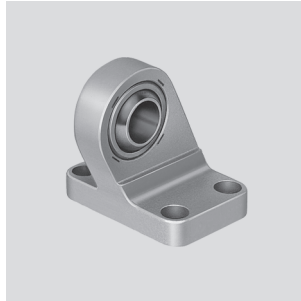
+ = 加上行程長度

尺寸和訂貨資料										
適用直徑 ∅	CD ∅	EW	FL	L	MR	XC	CRC ¹⁾	重量 [g]	代號	型號
[mm]		h14	±0.2							
32	10	26	22	13	10	142	2	75	174 404	SNCL-32
40	12	28	25	16	12	160	2	100	174 405	SNCL-40
50	12	32	27	16	12	170	2	160	174 406	SNCL-50
63	16	40	32	21	16	190	2	250	174 407	SNCL-63
80	16	50	36	22	16	210	2	405	174 408	SNCL-80
100	20	60	41	27	20	230	2	655	174 409	SNCL-100

U型耳軸支座 LSNG

具球面軸承

材料:
LSNG- 32 ... 50
高質合金鋼
LSNG- 63 ... 200:
球狀石墨鑄鐵



尺寸和訂貨資料										
適用直徑 ∅	BR	BT	CN ∅	EB ∅	EN	EU	GL	HB ∅	LE	OF
[mm]					-0.1	-0.2	js14	H13		
32	15	10 ±0.2	10 +0.013	11	14	10.5	21	6.6	-	8.5 +0.8
40	17	10 ±0.2	12 +0.015	11	16	12	24	6.6	-	8.5 +0.8
50	20	12 ±0.2	16 +0.015	15	21	15	33	9	-	10.5 +0.8
63	22	12 ±0.6	16 +0.015	15	21	15	37	9	27	10.5 +0.8
80	27	14 ±0.6	20 +0.018	18	25	18	47	11	31	12 +0.8
100	29	15 ±0.6	20 +0.018	18	25	18	55	11	38	13 +0.8

適用直徑 ∅	PH	RA	TE	UL	UR	CRC ¹⁾	重量 [g]	代號	型號
[mm]	js14	js14	js14						
32	32	18	38	51	31	2	185	31 740	LSNG-32
40	36	22	41	54	35	2	245	31 741	LSNG-40
50	45	30	50	65	45	2	455	31 742	LSNG-50
63	50	35	52	67	50	2	585	31 743	LSNG-63
80	63	40	66	86	60	2	1025	31 744	LSNG-80
100	71	50	76	96	70	2	1390	31 745	LSNG-100

1) 耐腐蝕等級 2, 符合 Festo 940 070 標準
元件必須具備一定的耐腐蝕能力。外部可視元件具備基本的塗層表面, 可直接與工業環境或與冷卻液、潤滑劑等介質接觸。

標準氣壓缸 DNCB, 符合ISO 15552標準



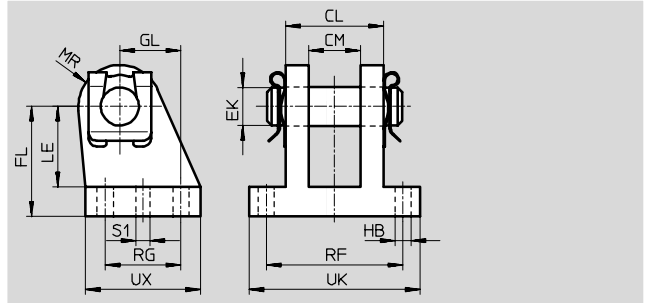
雙耳軸安裝件 LBG

柱銷具有一個定位銷防止旋轉

材料:

球狀石墨鑄鐵

不含銅和聚四氟乙烯



尺寸和訂貨資料

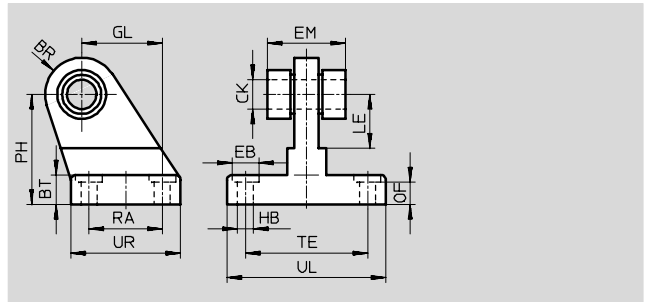
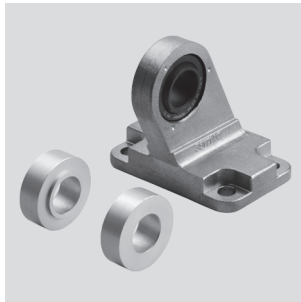
適用尺寸 ∅ [mm]	CL	CM	EK ∅	FL	GL	HB ∅	LE	MR	RF	RG	S1 ∅	UK	UX	CRC ¹⁾	重量 [g]	代號	型號
32	28	14.1	10	32	16	6.8	24	12	42	20	4.8	56	36	2	220	31 761	LBG-32
40	30	16.1	12	36	20	6.8	26	14	44	26	5.8	58	41.5	2	300	31 762	LBG-40
50	40	21.1	16	45	25	9.2	33	15	56	31	5.8	70	47	2	540	31 763	LBG-50
63	40	21.1	16	50	25	9	38	17	56	31	7.8	70	47	2	580	31 764	LBG-63
80	50	25.1	20	63	30	11	49	18	70	36	7.8	89	57	2	1050	31 765	LBG-80
100	50	25.1	20	71	41	11	56	22	70	46	9.8	89	67.5	2	1375	31 766	LBG-100

U型耳軸支座LSN

具球面軸承

材料:

球狀石墨鑄鐵



尺寸和訂貨資料

適用直徑 ∅ [mm]	BR	BT	CK ∅	EB ∅	EM	GL	HB ∅	LE	OF
32	13	10	10 -0.008	10	25.8	21	5.5	16	4.5
40	15	10	12 -0.008	10	27.8	24	5.5	20	4.3
50	15	12	12 -0.008	11	31.8	33	6.6	22	5.2
63	20	12	16 -0.008	11	39.8	37	6.6	30	5.2
80	20	14	16 -0.008	15	49.8	47	9	31	5
100	24	15	20 -0.010	15	59.8	55	9	38	6

適用直徑 ∅ [mm]	PH	RA	TE	UL	UR	CRC ¹⁾	重量 [g]	代號	型號
32	±0.5	18	38	51	31	2	160	5 561	LSN-32
40	±0.5	22	41	54	35	2	220	5 562	LSN-40
50	±0.5	30	50	65	45	2	380	5 563	LSN-50
63	±0.5	35	52	67	50	2	535	5 564	LSN-63
80	±0.5	40	66	86	60	2	850	5 565	LSN-80
100	±0.5	50	76	96	70	2	1280	5 566	LSN-100

1) 耐腐蝕等級 2, 符合 Festo 940 070 標準
 元件必須具備一定的耐腐蝕能力。外部可視元件具備基本的塗層表面, 可直接與工業環境或與冷卻液、潤滑劑等介質接觸。

ISO 標準氣壓缸
 ISO 15552 (ISO 6431 和 VDMA 24562)
 1.1

標準氣壓缸 DNCB, 符合 ISO 15552標準



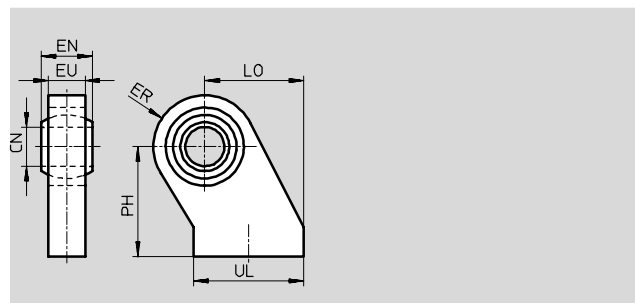
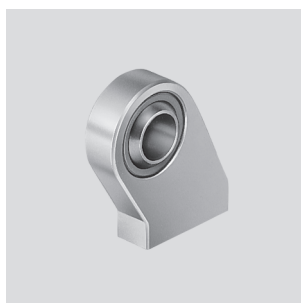
ISO 15552 (ISO 6431 和 VDMA 24562)

1.1

U型耳軸支座 LSNSG

焊接而成, 具球面軸承

材料:
鍍鋅鋼

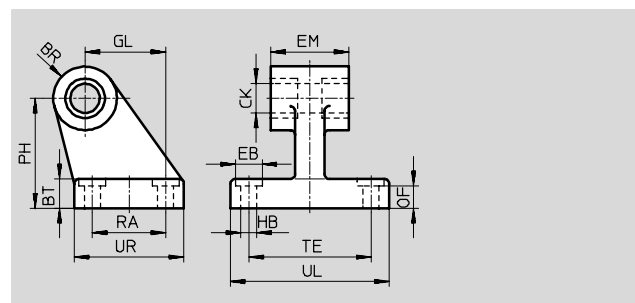


尺寸和訂貨資料											
適用直徑 ∅ [mm]	CN ∅	EN	ER	EU	LO	PH	UL	CRC ¹⁾	重量 [g]	代號	型號
32	10 +0.013	14	15.5	10.5	27.5	32	28.5	2	105	31 747	LSNSG-32
40	12 +0.015	16	17.5	12	20.5	36	33.5	2	160	31 748	LSNSG-40
50	16 +0.015	21	20.5	15	40.5	45	43.5	2	295	31 749	LSNSG-50
63	16 +0.015	21	22.5	15	44.5	50	48	2	365	31 750	LSNSG-63
80	20 +0.018	25	28.5	18	57	63	58	2	690	31 751	LSNSG-80
100	20 +0.018	25	29.5	18	65	71	67.5	2	815	31 752	LSNSG-100

1) 耐腐蝕等級 2, 符合Festo 940 070標準
元件必須具備一定的耐腐蝕能力。外部可視元件具備基本的塗層表面, 可直接與工業環境或與冷卻液、潤滑劑等介質接觸。

單耳軸支座 LNG

材料:
LNG-32 ... 50: 高質合金鋼
LNG-63 ... 200: 球狀石墨鑄鐵
不含銅和聚四氟乙烯



尺寸和訂貨資料																	
適用直徑 ∅ [mm]	BR	BT	CK ∅ D11	EB ∅ H13	EM	GL	HB ∅ H13	OF	PH	RA	TE	UL	UR	CRC ¹⁾	重量 [g]	代號	型號
32	10	8	10	-	25.8 -0.4	21	6.6	-	32	18	38	51	31	2	170	33 890	LNG-32
40	11	10	12	-	27.8 -0.4	24	6.6	-	36	22	41	54	35	2	190	33 891	LNG-40
50	12	12	12	-	31.8 -0.4	33	9	-	45	30	50	65	45	2	290	33 892	LNG-50
63	15	12	16	15	40 c11	37	9	10.8	50	35	52	67	50	2	450	33 893	LNG-63
80	15	14	16	18	50 c11	47	11	12.7	63	40	66	86	60	2	800	33 894	LNG-80
100	19	15	20	18	60 c11	55	11	13.7	71	50	76	96	70	2	1150	33 895	LNG-100

1) 耐腐蝕等級 2, 符合Festo 940 070標準
元件必須具備一定的耐腐蝕能力。外部可視元件具備基本的塗層表面, 可直接與工業環境或與冷卻液、潤滑劑等介質接觸。

標準氣壓缸 DNCB, 符合 ISO 15552標準

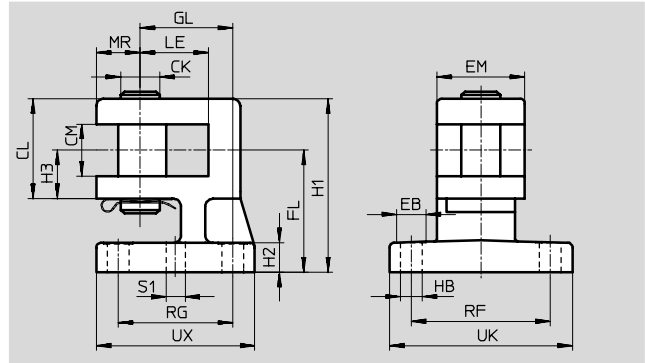
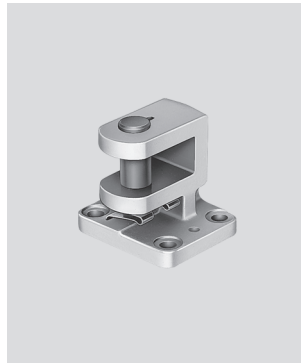


直角雙耳軸支座 LQG

柱銷具有一個定位銷防止旋轉

材料:

球狀石墨鑄鐵



ISO 標準氣壓缸
ISO 15552 (ISO 6431 和 VDMA 24562)
1.1

尺寸和訂貨資料											
適用直徑 ∅ [mm]	CK ∅ h9	CL	CM +0.2	EB ∅	EM	FL	GL	H1	H2	H3	HB ∅
32	10	27	14.2	11	25	32 ±0.3	22 ±0.3	45 ±0.5	9	14	6.6
40	12	31	16.2	11	25	36 js14	22 js14	52 ±0.5	9	15	6.6
50	16	41	21.2	15	32	45 js14	36 js14	66 ±0.5	9	20	9
63	16	41	21.2	15	36	50 js14	38 js14	71	12	20	9
80	20	51	25.1	18	36	63 js14	39 js14	89	14	25	11
100	20	51	25.1	18	42	71 js14	51 js14	97	14	25	11

適用直徑 ∅ [mm]	LE	MR	RF	RG	S1 ∅	UK	UX	CRC ¹⁾	重量 [g]	代號	型號
32	18	12.5	40 ±0.3	29 ±0.3	4.8	56	45	2	285	31 768	LQG-32
40	22	15	40 js14	29 js14	5.8	56	45	2	355	31 769	LQG-40
50	28	18	52 js14	40 js14	5.8	70	58	2	705	31 770	LQG-50
63	28	18	57 js14	47 js14	7.8	75	65	2	880	31 771	LQG-63
80	31	20	58 js14	48 js14	9.8	80	70	2	1260	31 772	LQG-80
100	34	22	64 js14	54 js14	9.8	90	80	2	1615	31 773	LQG-100

1) 耐腐蝕等級 2, 符合 Festo 940 070 標準
元件必須具備一定的耐腐蝕能力。外部可視元件具備基本的塗層表面, 可直接與工業環境或與冷卻液、潤滑劑等介質接觸。

