

直線驅動器 DGP/DGPL

FESTO



- 佔用空間小
- 精度高，負載能力強
- 性能可靠 - 使用壽命長達 40,000 km
- 多種導向裝置
- 備品服務
- 維修服務
- 符合ATEX指令的特定型式，可用於有潛在爆炸危險的工作環境 → www.festo.com.tw

詳細產品訊息
→ DVD-ROM 和 xdki.festo.com.tw

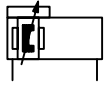
產品範圍概覽										
功能	型式	活塞直徑 Ø [mm]	行程 [mm]	作用力 [N]	多樣型					→ 頁碼
					PPV	A	GK	SH	SV	
雙動	不具導向裝置	18, 25, 32,	10 ... 3,000	153 ... 3,016	■	■	-	-	-	1-96
	GF 滑動軸承導向裝置	40, 50, 63, 80			■	■	■	■	■	1-99
	KF 迴圈滾珠軸承導向裝置				■	■	■	■	■	1-99
	HD 重載導向裝置	18, 25, 40	10 ... 2,160	153 ... 754	■	■	■	-	-	DVD-ROM
	GA, 防護型	18, 25, 32, 40	10 ... 3,000	153 ... 754	■	■	■	■	■	DVD-ROM

多樣型									
PPV	兩端具有可調緩衝器	KH	夾緊單元，後面	SH	滑塊，後面	AK	負載轉換器		
A	位置感測	KU	夾緊單元，下面	SV	滑塊，前面	CT	不含銅，聚四氟乙烯和矽		
KV	夾緊單元，前面	GK	標準驅動器/滑塊	D2	兩端供氣口				
		GV	加長驅動器/滑塊	FK	滑塊連接件				

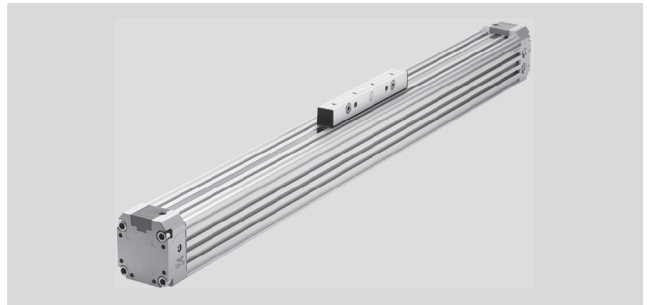
直線驅動器 DGP



技術參數 – DGP 不具導向裝置

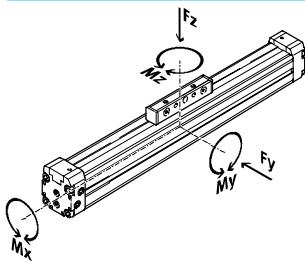


材料
端蓋、外殼、驅動器：
陽極氧化鋁
封條：耐腐蝕鋼



技術參數

下載 CAD 相關資料 → xdki.festo.com.tw



活塞直徑 \varnothing	18	25	32	40	50	63	80
連接口	M5	G1/8		G 1/4		G3/8	G1/2
緩衝形式	兩端具有可調緩衝器						
緩衝長度 [mm]	16	18	20	30			83
6 bar 時的理論作用力 [N]	153	295	483	754	1,178	1,870	3,016
最大容許作用力 F_y [N]	-						
最大容許作用力 F_z [N]	120	330	480	800	1,200	1,600	5,000
最大容許力矩 M_x [Nm]	0.5	1	2	4	7	8	32
最大容許力矩 M_y [Nm]	11	20	40	60	120	120	750
最大容許力矩 M_z [Nm]	1	3	5	8	15	24	140
行程 0 mm 時的長度 [mm]	150	200	250	300	350	400	520
寬度 [mm]	34	45	54	64	90	106	130
高度 [mm]	50	63	62	72	99	115	141

工作條件

活塞直徑 \varnothing	18	25	32	40	50	63	80
工作壓力 [bar]	2 ... 8			1.5 ... 8			
環境溫度 ¹⁾ [°C]	-10 ... +60						

1) 請注意近接感測器的工作範圍。

直線驅動器 DGP

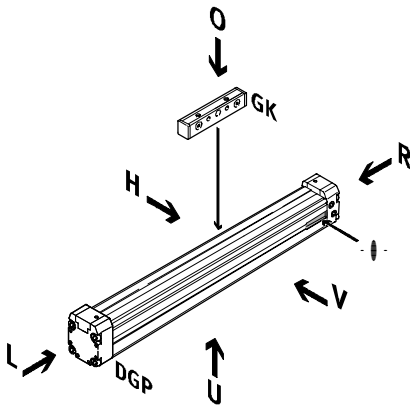
訂貨代號

DGP				PPV	A	B	GK
型號							
DGP	雙動直線驅動器						
活塞直徑 \varnothing [mm]							
	行程 [mm]						
18	10 ... 1800						
25, 32, 40, 50, 63, 80	10 ... 3000						
緩衝形式							
PPV	兩端具可調緩衝器						
位置感測							
A	通過近接感測器						
系列							
B	B 系列						
基本設計							
GK	標準驅動器/滑塊						

訂貨實例:

DGP-63-100-PPV-A-B-GK

訂貨圖例



- 注意

近接感測器的插入點，位於直線驅動器DGP的右側。

- O 上
- U 下
- R 右
- L 左
- V 前
- H 後

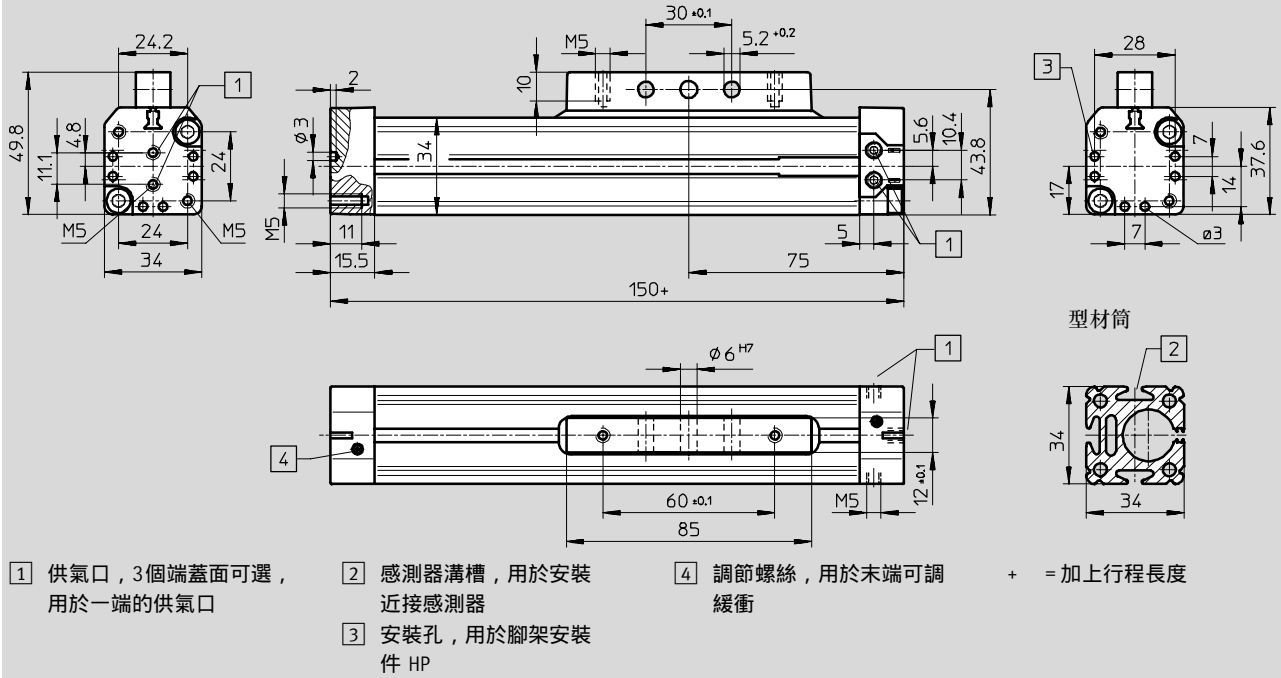
直線驅動器 DGP

FESTO

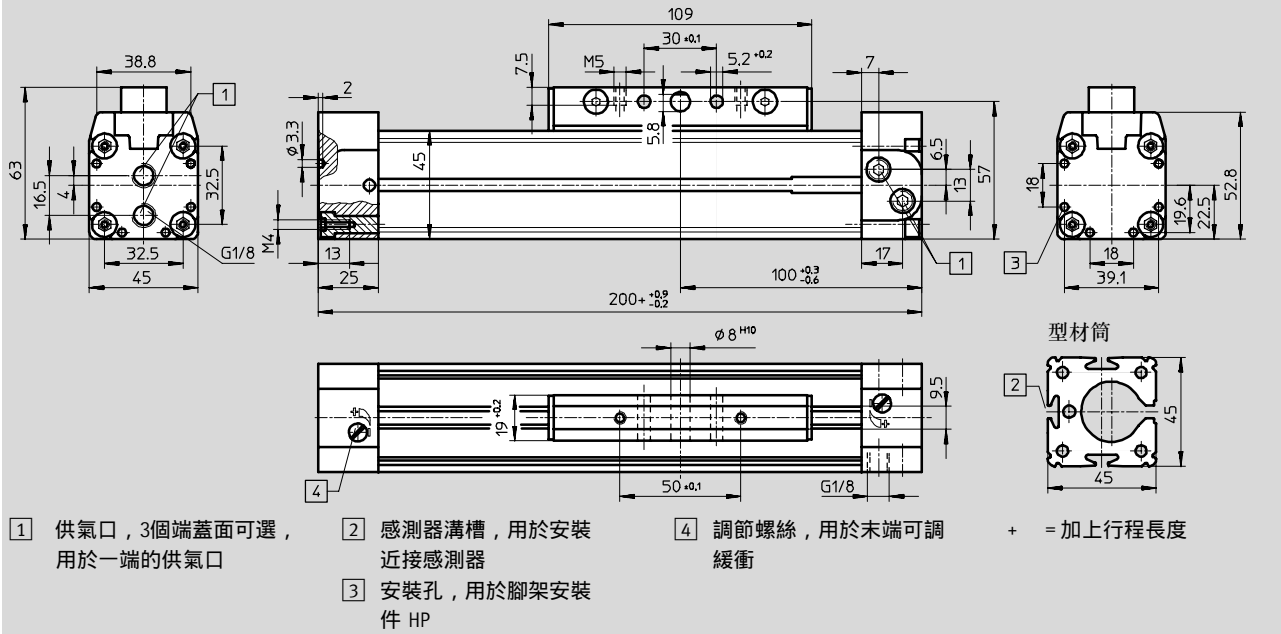
尺寸

CAD 資料 → xdki.festo.com.tw

基本型 - $\varnothing 18$ mm



基本型 - $\varnothing 25$ mm



直線驅動器 DGP

尺寸 CAD 資料 → xdki.festo.com.tw
 基本型 - $\varnothing 32 \dots 80$ mm

$\varnothing 80$
 $\varnothing 32 \dots 63$

1 供氣口，3個端蓋面可選，用於一端的供氣口

3 安裝孔，用於腳架安裝件 HP

4 調節螺絲，用於末端可調緩衝

+ = 加上行程長度

型材

$\varnothing 32$
 $\varnothing 40$
 $\varnothing 50$
 $\varnothing 63$
 $\varnothing 80$

2 感測器溝槽，用於安裝接近感測器

6 安裝溝槽，用於溝槽螺帽 NST

無桿氣缸
機械緩衝
1.3

直線驅動器 DGP

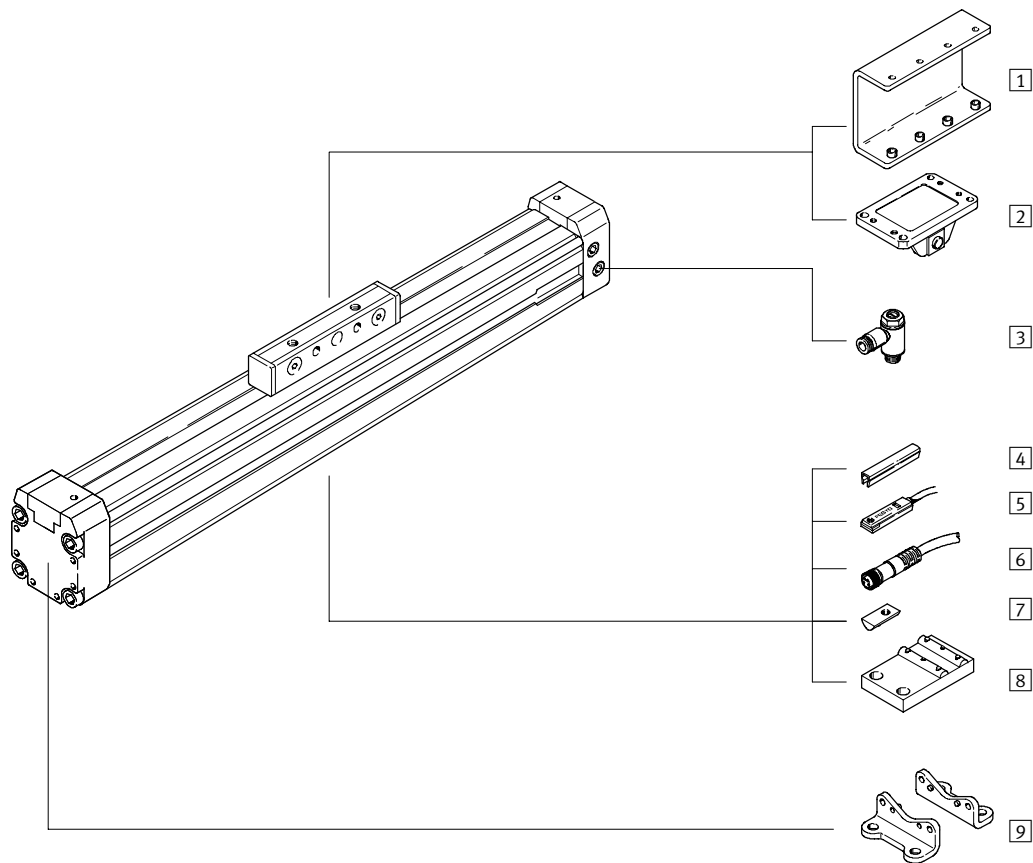
FESTO

∅	B1	B2	B3	B4	B5	B6	B11	D2	D3	D4	D5	D6	EE	H1	H2
[mm]			±0.2					∅	∅		∅				
32	54	35.8	19	46	21	40	9.5	4.3	5.2	M5	8	M5	G ¹ / ₈	72	66
40	64	45.7	21	53	28	49			6.5	M6	10		G ¹ / ₄	86	78
50	90	69.2	24	76	44	72	12	6.3	8.5	M8	12	M6	G ¹ / ₄	115	106
63	106	84.8		89		83							G ³ / ₈	131	122
80	130	102.5	36	-	-	-	-	-	12.2	M12	20	-	G ¹ / ₂	174	158

∅	H3	H4	H5	H6	J1	J2	J3	J4	L1	L2	L3	L4	L5	L6
[mm]									+0.9/-0.2	+0.3/-0.6				
32	62	23	27	5.8	19	4.2	14	4.7	250	125	17	8.5	31	135
40	71.8	26.5	32	7.7	22	5	21	9.1	300	150	11.5	11.5		171
50	99	36	45	9.7	31.8	6.8	29.3	6	350	175	14	14	34	206
63	115	44.5	53		36	8	31	14	400	200	19	19	45	234
80	140.5	51	65	-			33.3	3.6	520	260				334

∅	L7	L8	L9	L10	L11	L12	L13	L14	L15	L16	L22	T1	T2	T3
[mm]				±0.15	+0.9/-0.2	+0.3/-0.6	±0.1	±0.1	±0.1	±0.1				
32	50±0.1	100±0.1	30±0.1	-	380	190	180	-	160	230	265	13.2	3	7.5
40	70±0.1	130±0.1	40±0.1		470	235	160	250	220	-	341		4	10.5
50	80±0.1	150±0.1	50±0.1		550	275	280	-	250	350	406	15.2	6	12.5
63	110±0.1	190±0.1	70±0.1		650	325	380	310	430	484	21.2			
80	180±0.15	230±0.15	115±0.15	60	-	-	-	-	-	-	-	-	-	19

週邊元件概覽

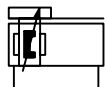


配件	→ 頁碼
1 負載變換器 AK	1-102
2 力矩補償器 FKP	1-102
3 單向節流閥 GRLA	1-103
4 溝槽蓋 ABP/ABP-S	1-102
5 近接感測器 SME-/SMT-8	1-103
6 具電纜插座 SIM	1-103
7 溝槽螺帽，用於安裝溝槽 NST	1-102
8 中間支撐件 MUP	1-102
9 腳架安裝件 HP	1-102

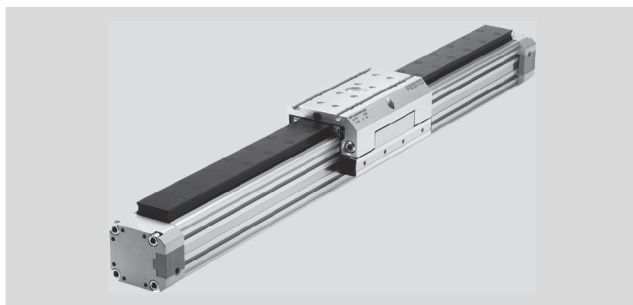
直線驅動器 DGPL

FESTO

技術參數 - DGPL 具線性滑軌

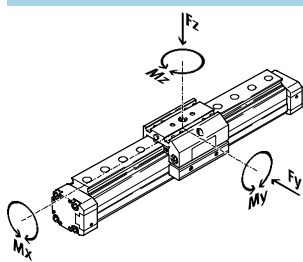


材料
 端蓋、外殼、驅動器、滑塊:
 陽極氧化鋁
 封條: 耐腐蝕鋼
 導軌:
 GF: 陽極氧化鋁
 KF: $\varnothing 18$: 鋼
 KF: $\varnothing 32 \dots 80$: 耐腐蝕鋼



技術參數 - 具線性滑軌 GF

下載 CAD 相關資料 → xdki.festo.com.tw



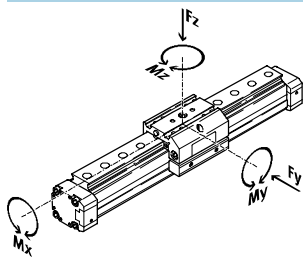
- 注意

所有的值都基於 0.2 m/s 的運行速度。

活塞直徑 \varnothing	18	25	32	40	50	63	80
連接口	M5	G $\frac{1}{8}$		G $\frac{1}{4}$		G $\frac{3}{8}$	G $\frac{1}{2}$
緩衝形式	兩端具有可調緩衝器						
緩衝長度 [mm]	16	18	20	30			83
6 bar 時的理論作用力 [N]	153	295	483	754	1,178	1,870	3,016
最大容許作用力 F_y [N]	340	430	430	1,010	1,010	2,000	2,000
最大容許作用力 F_z [N]	340	430	430	1,010	1,010	2,000	2,000
最大容許力矩 M_x [Nm]	2.2	5.4	8.5	23	32	74	100
最大容許力矩 M_y [Nm]	10	14	18	34	52	140	230
最大容許力矩 M_z [Nm]	10	14	18	34	52	140	230
行程 0 mm 時的長度 [mm]	150	200	250	300	350	400	520
寬度 [mm]	50	63	72	86	115	131	174
高度 [mm]	57	69	78	91	123	145	175

技術參數 - 迴圈滾珠軸承導軌 KF

下載 CAD 相關資料 → xdki.festo.com.tw



活塞直徑 \varnothing	18	25	32	40	50	63	80
連接口	M5	G $\frac{1}{8}$		G $\frac{1}{4}$		G $\frac{3}{8}$	G $\frac{1}{2}$
緩衝形式	兩端具有可調緩衝器						
緩衝長度 [mm]	16	18	20	30			83
6 bar 時的理論作用力 [N]	153	295	483	754	1,178	1,870	3,016
最大容許作用力 F_y [N]	930	3,080	3,080	7,300	7,300	14,050	14,050
最大容許作用力 F_z [N]	930	3,080	3,080	7,300	7,300	14,050	14,050
最大容許力矩 M_x [Nm]	7	45	63	170	240	580	745
最大容許力矩 M_y [Nm]	23	85	127	330	460	910	1,545
最大容許力矩 M_z [Nm]	23	85	127	330	460	910	1,545
行程 0 mm 時的長度 [mm]	150	200	250	300	350	400	520
寬度 [mm]	50	63	72	86	115	131	174
高度 [mm]	57	69	78	91	123	145	175

工作條件

活塞直徑 \varnothing	18	25	32	40	50	63	80
工作壓力 [bar]	2 ... 8			1.5 ... 8			
環境溫度 ¹⁾ [°C]	-10 ... +60						

1) 請注意近接感測器的工作範圍。

直線驅動器 DGPL

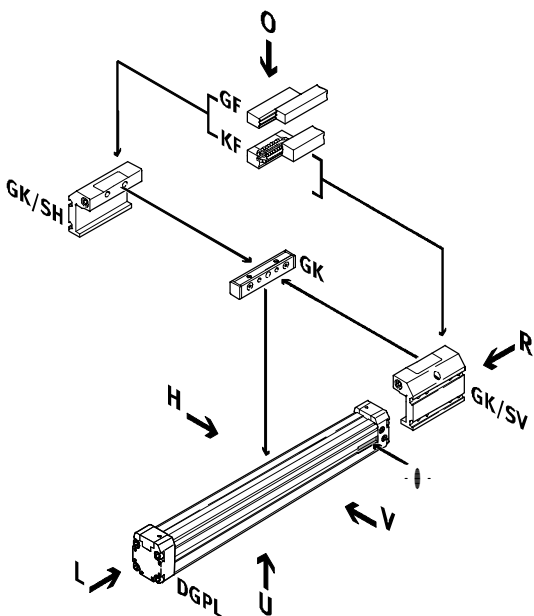
訂貨代號

DGPL		PPV	A	B	GK
型號					
DGPL	雙動直線驅動器				
活塞直徑 \varnothing [mm]					
	行程 [mm]				
18	10 ... 1800				
25, 32, 40, 50, 63, 80	10 ... 3000				
緩衝形式					
PPV	兩端具可調緩衝器				
位置感測					
A	通過近接感測器				
系列					
B	B 系列				
導向裝置					
GF	滑動軸承導向裝置				
KF	迴圈滾珠軸承導向裝置				
基本設計					
GK	標準驅動器/滑塊				
滑塊安裝位置					
SH	滑塊在後側				
SV	滑塊在前側				

訂貨實例:

DGPL-63-100-PPV-A-B-KF-GK-SH

訂貨圖例



- 注意

近接感測器的插入點位於直線驅動器 DGPL 的右側。

O 上
U 下
R 右
L 左
V 前
H 後

直線驅動器 DGPL

FESTO

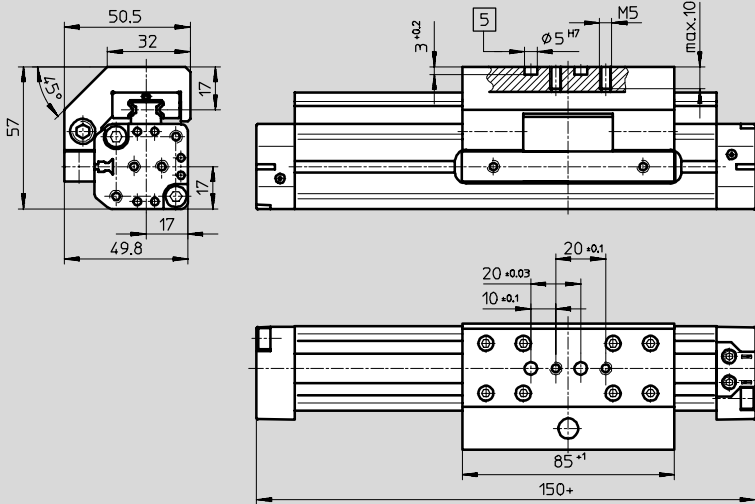
無桿氣壓缸
機械耦合

1.3

尺寸

CAD 資料 → xdki.festo.com.tw

基本型 - $\varnothing 18$ mm



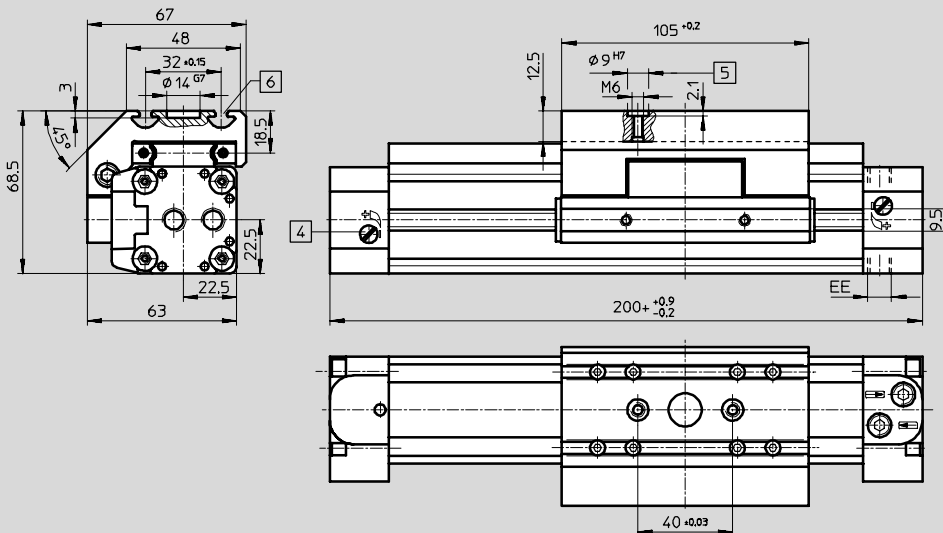
5 安裝孔，用於定位銷 ZBS 5

基本尺寸
→ 1-301
+ = 加上行程長度

尺寸

CAD 資料 → xdki.festo.com.tw

基本型 - $\varnothing 25$ mm



4 調節螺絲，用於末端可調緩衝

5 安裝孔，用於定位套 ZBH-9

6 安裝溝槽，用於溝槽螺帽 NSTL-25

基本尺寸
→ 1-301
+ = 加上行程長度

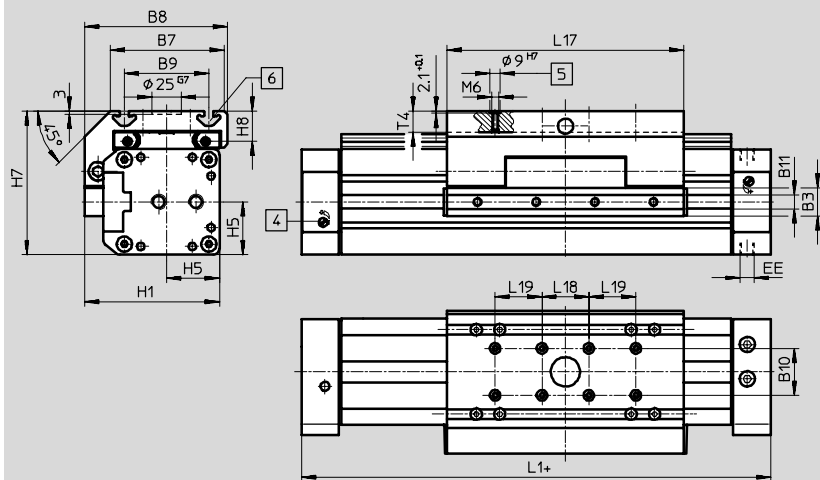
直線驅動器 DGPL



尺寸

CAD 資料 → xdki.festo.com.tw

基本型 - $\varnothing 32 \dots 80$ mm



- [4] 調節螺絲，用於末端可調緩衝
- [5] 安裝孔，用於定位套ZBH-9
- [6] 安裝溝槽，用於溝槽螺帽 NSTL

基本尺寸
→ 1-302

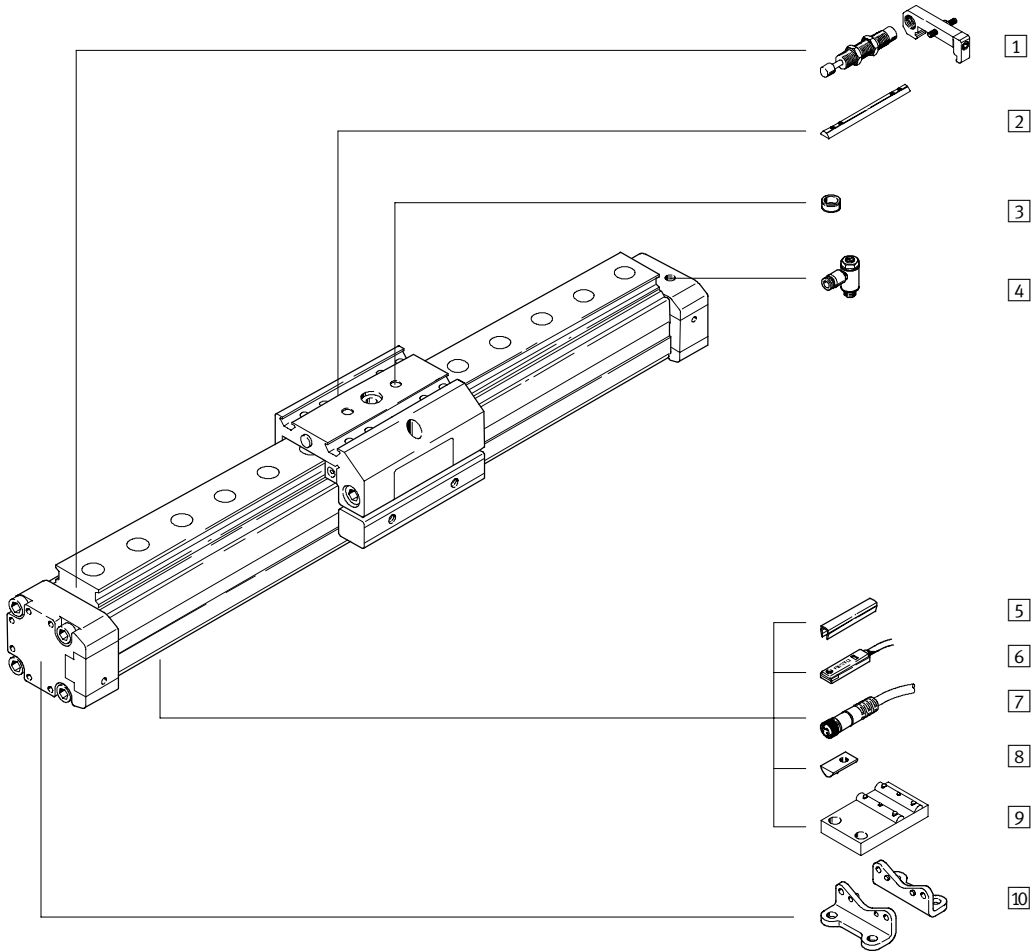
+ = 加上行程長度

\varnothing	B3	B7	B8	B9	B10	B11	B12	B14	D1	EE
[mm]	+0.2				± 0.03					
32	19	63	79	47 ± 0.15	20	9.5	112.1	67.6	-	G $\frac{1}{8}$
40	21	78.5	96.5	55 ± 0.2			137.6	79.6	M5	G $\frac{1}{4}$
50	24	97	122	72 ± 0.2	40	12	-	-	-	G $\frac{3}{8}$
63		121	142	90 ± 0.25			-	G $\frac{1}{2}$		
80	36	151.5	188	$112 \pm 0.5/-0.2$	-	-	-	-	G $\frac{1}{2}$	

\varnothing	H1	H5	H7	H8	H10	H11	H12	H13	L1	L2
[mm]									$+0.9/-0.2$	$+0.3/-0.6$
32	72	27	77.5	18.5	93.1	-	49.5	34.1	250	125
40	86	32	90.5	20	106.6	23.1	54	36.1	300	150
50	115	45	122.5	26	-	-	-	-	350	175
63	131	53	144.5	30	-	-	-	-	400	200
80	174	65	175	36.5	-	-	-	-	520	260

\varnothing	L17	L18	L19	L20	L21	L23	L24	L25	T4	T5
[mm]		± 0.03	± 0.03		± 0.1				最大	
32	131 ± 0.2	40	-	261	40	131	-	-	12.5	-
40	167 ± 0.2		40	337		167	150	58		7
50	202 ± 0.2	-	-	402	80	-	-	-	18.5	-
63	230 ± 0.2	-	-	480	120	-	-	-	20.5	-
80	$320 - 0.3$	-	-	-	-	-	-	-	27	-

週邊元件概覽



配件		→ 頁碼
1	液壓緩衝器 YSR-C	1-102
1	液壓緩衝器支架 KYP	1-102
2	溝槽螺帽，用於滑塊 NSTL	1-102
3	定位銷/軸套 ZBS/ZBH	1-102
4	單向節流閥 GRLA	1-103
5	溝槽蓋 ABP/ABP-S	1-102
6	近接感測器 SME-/SMT-8	1-103
7	具電纜插座 SIM	1-103
8	溝槽螺帽，用於安裝溝槽 NST	1-102
9	中間支撐件 MUP	1-102
10	腳架安裝件 HP	1-102
-	驅動器/驅動器組合	2-75
-	驅動器/夾爪組合	2-77

直線驅動器 DGP/DGPL

FESTO

訂貨資料		
	適用直徑 Ø	型號
腳架安裝件		
	18	HP-18
	25	HP-25
	32	HP-32
	40	HP-40
	50	HP-50
	63	HP-63
	80	HP-80
中間支撐件		
	18	MUP-18/25
	25	MUP-18/25
	32	MUP-32
	40	MUP-40
	50	MUP-50
	63	MUP-63
	80	MUP-80
負載變換器，適用於 DGP		
	18	AK-18
	25	AK-25
	32	AK-32
	40	AK-40
	63	AK-63
力矩補償器，適用於 DGP		
	18	FKP-18
	25	FKP-25/32
	32	FKP-25/32
	40	FKP-40
	50	FKP-50/63
	63	FKP-50/63
	80	FKP-80
液壓緩衝器，適用於 DGPL		
	18	YSR-8-8-C
	25	YSR-12-12-C
	32	YSR-12-12-C
	40	YSR-16-20-C
	50	YSR-16-20-C
	63	YSR-20-25-C
	80	YSR-20-25-C
液壓緩衝器支架，適用於 DGPL		
	18	KYP-18
	25	KYP-25
	32	KYP-32
	40	KYP-40
	50	KYP-50
	63	KYP-63
	80	KYP-80

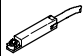
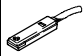
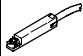
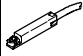
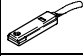
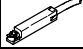
訂貨資料		
	適用直徑 Ø	型號
溝槽螺帽，用於安裝溝槽		
	25	NST-HMV-M4
	32, 40	NST-5-M5
	50, 63, 80	NST-8-M6
用於滑塊的溝槽螺帽，適用於 DGPL		
	25	NSTL-25
	32	NSTL-32
	40	NSTL-40
	50	NSTL-50
	63	NSTL-63
80	NSTL-80	
定位銷¹⁾ 適用於 DGPL		
	18	ZBS-5
定位軸套¹⁾，適用於 DGPL		
	25, 32, 40, 50, 63, 80	ZBH-9


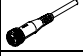


訂貨資料 - 溝槽蓋 ²⁾		
	用於安裝溝槽	
	32, 40	ABP-5
	50, 63, 80	ABP-8
	用於感測器溝槽	
	18, 25, 32, 40, 50, 63, 80	ABP-5-S

- 1) 包裝單元的數量為10。
 2) 包裝單元的數量為 2x 0.5 m。


直線驅動器 DGP/DGPL

FESTO

訂貨資料 - 近接感測器，適用於8號槽		技術參數 → 4-186
		型號
抗磁干擾 - N/O 觸點		
	SMT-8F-PS-24V-K2,5-OE	
	SMT-8F-NS-24V-K2,5-OE	
	SMT-8F-ZS-24V-K2,5-OE	
	SMT-8F-PS-24V-K0,3-M8D	
	SMT-8F-NS-24V-K0,3-M8D	
	SMT-8F-PS-24V-K0,3-M12	
	SMT-8-PS-K-LED-24-B	
	SMT-8-PS-S-LED-24-B	
抗磁干擾 - N/C 觸點		
	SMT-8F-PO-24V-K7,5-OE	
磁簧開關 - N/O 觸點		
	SME-8F-DS-24V-K2,5-OE	
	SME-8F-DS-24V-K5,0-OE	
	SME-8F-ZS-24V-K2,5-OE	
	SME-8F-DS-24V-K0,3-M8D	
	SME-8-K-LED-24	
	SME-8-S-LED-24	
磁簧開關 - N/C 觸點		
	SME-8F-DO-24V-K7,5-OE	

訂貨資料 - 插座		技術參數 → 4-273
		型號
直式插座		
	SIM-M8-3GD-2,5-PU	
	SIM-M8-3GD-5-PU	
	SIM-M12-3GD-2,5-PU	
	SIM-M12-3GD-5-PU	
直角式插座		
	SIM-M8-3WD-2,5-PU	
	SIM-M8-3WD-5-PU	
	SIM-M12-3WD-2,5-PU	
	SIM-M12-3WD-5-PU	

訂貨資料 - 單向節流閥，用於排氣節流控制 ¹⁾				
功能	適用直徑 ∅	介面		型號
		螺紋	外徑 ∅	

具金屬調整螺絲				技術參數 → 3-115
	18	M5	6	GRLA-M5-QS-6-D
	25, 32	G1/8	8	GRLA-1/8-QS-8-D
	40, 50	G1/4	8	GRLA-1/4-QS-8-D
	63	G3/8	8	GRLA-3/8-QS-8-D
	80	G 1/2	12	GRLA-1/2-QS-12-D

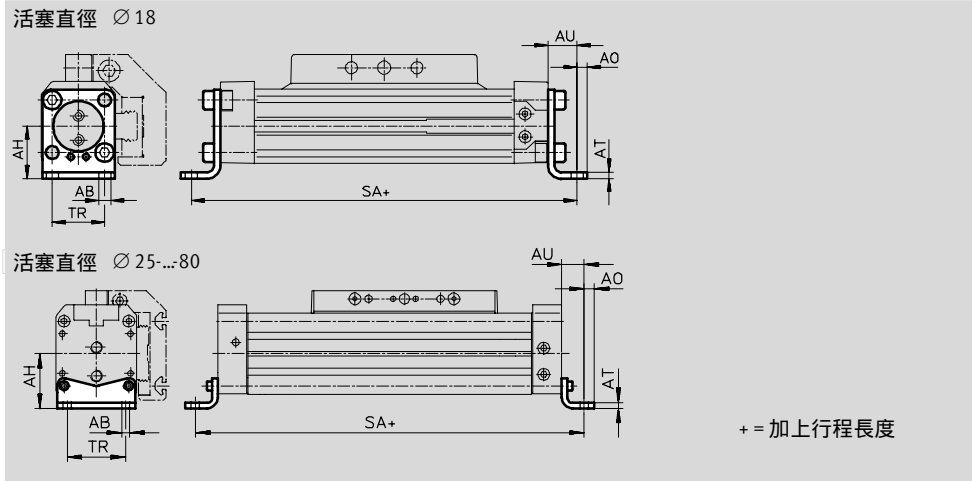
1) 所推薦的節流閥，該閥的上游連接氣管為1m。為確保最佳的節流功能和氣壓缸速度，若氣管長度偏差範圍在±50%內，應根據實際情況選擇流量稍大或稍小的節流閥。

直線驅動器 DGP/DGPL

FESTO

腳架安裝件HP
(訂貨代號 F)

材料:
鍍鋅鋼
不含銅和聚四氟乙烯



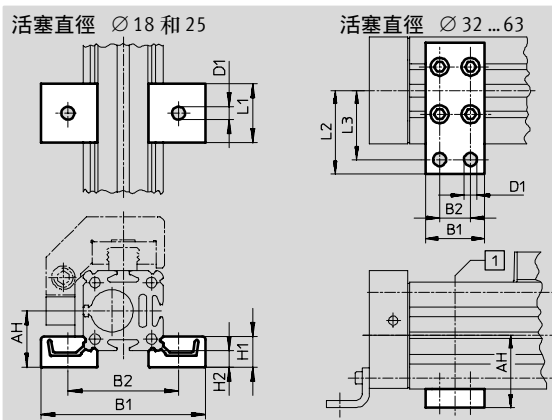
尺寸和訂貨資料											
適用直徑 \varnothing [mm]	AB \varnothing	AH	AO	AT	AU	SA		TR	重量 [g]	代號	型號
						GK	GV				
18	5.5	24	4.8	3	13.2	176.5	256.4	24	59	158 472	HP-18
25	5.5	29.5	6	3	13	226	326	32.5	61	150 731	HP-25
32	6.6	37	7	4	17	284	414	38	117	150 732	HP-32
40	6.6	46	8.5	5	17.5	335	505	45	188	150 733	HP-40
50	9	61	11	6	25	400	600	65	243	150 734	HP-50
63	11	69	13.5	6	28	456	706	75	305	150 735	HP-63
80	13	85	12	8	28	576	-	72	620	158 453	HP-80

直線驅動器 DGP/DGPL

FESTO

中間支撐件 MUP
(訂貨代號 M)

材料:
鍍鋅鋼
不含銅和聚四氟乙烯



1 中間支撐件在缸筒上的位置
可自由選擇

尺寸和訂貨資料

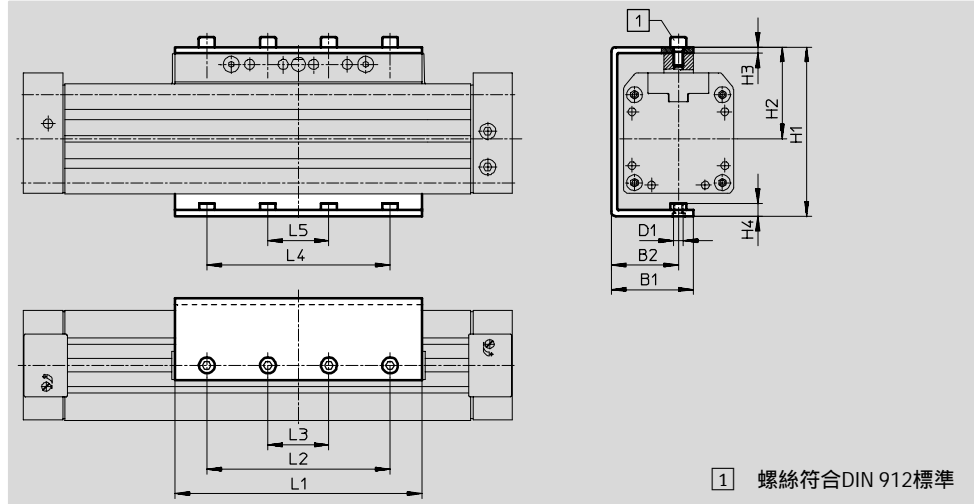
適用直徑 ∅ [mm]	AH	B1	B2	D1 ∅	H1	H2	L1	L2	L3	重量 [g]	代號	型號
18	24	70.5	47	5.5	13	7	25	-	-	29	150 736	MUP-18/25
25	29.5	81	58	5.5	13	7	25	-	-	33	150 736	MUP-18/25
32	37	35	22	6.6	-	-	-	41.5	35	89	150 737	MUP-32
40	46	35	22	6.6	-	-	-	47	40	126	150 738	MUP-40
50	61	50	26	11	-	-	-	70	58	241	150 739	MUP-50
63	69	50	26	11	-	-	-	77	65	340	150 800	MUP-63
80	85	50	26	11	-	-	-	88	76	590	158 455	MUP-80

直線驅動器 DGP/DGPL

FESTO

負載轉換器A
用於DGP
(訂貨代碼 AK)

材料:
鍍鋅鋼



尺寸和訂貨資料

適用直徑 ∅ [mm]	B1	B2	D1	H1	H2	H3	H4	L1	L2
18	29	23	M5	62.7	35.8	3	5	79.6	-
25	39	29.5	M5	76.1	43.5	3	5	105	-
32	43.5	34	M5	87	49	4	6	131	100
40	50.5	40	M6	104	58	4	8.1	167	130
50	67	55	M8	138.5	75	5	10.5	202	150
63	77	65	M8	156.5	84	6	11.5	230	190

適用直徑 ∅ [mm]	L3	L4	L5	[1]	CRC ¹⁾	重量 [g]	代號	型號
18	60	60	20	M5x12	2	227	196 105	AK-18
25	50	50	20	M5x10		380	196 106	AK-25
32	30	100	30	M5x12		690	196 107	AK-32
40	40	130	40	M6x14		1050	196 108	AK-40
50	50	150	50	M8x16		2080	196 109	AK-50
63	70	190	70	M8x18		2820	196 110	AK-63

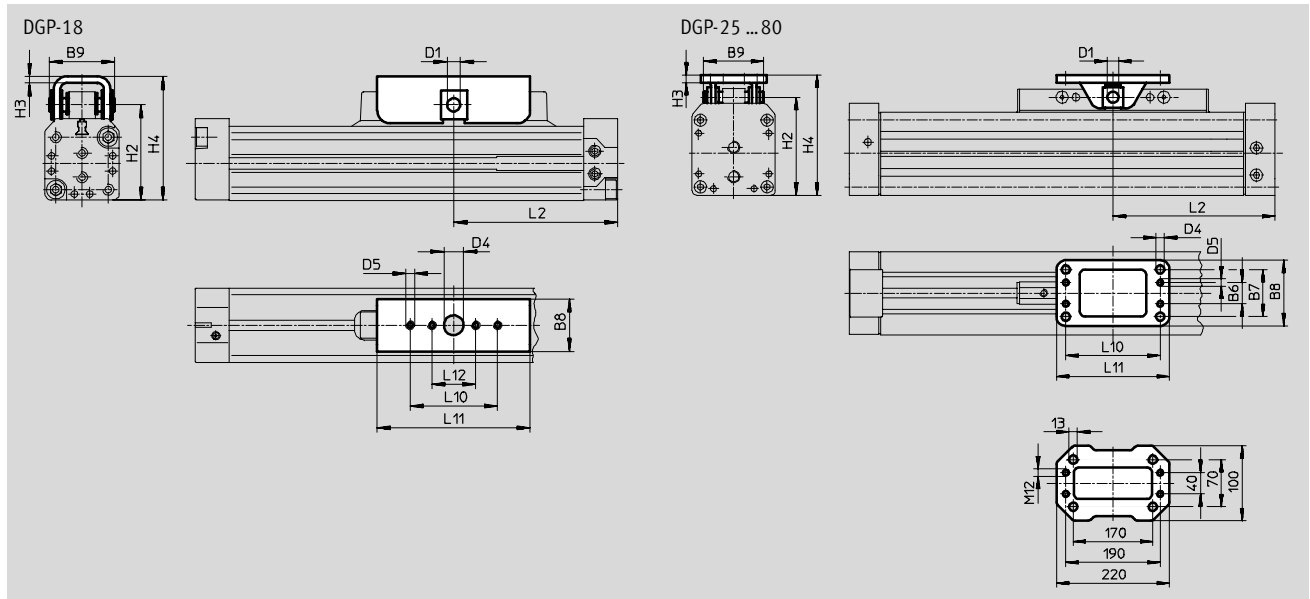
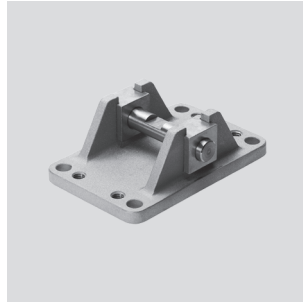
1) 耐腐蝕等級 2，符合Festo 940 070標準
元件必須具備一定的耐腐蝕能力。外部可視元件具備基本的塗層表面，可直接與工業環境或與冷卻液、潤滑劑等介質接觸。

直線驅動器 DGP/DGPL



滑塊連接件 FKP
用於 DGP
(訂貨代號 FK)

材料:
鍍鋅鋼



尺寸和訂貨資料																
適用直徑 ∅	B6	B7	B8	B9	D1	D4	D5	H2	H3	H4	L2	L10	L11	L12	代號	型號
[mm]					∅	∅										
18	-	-	26	30	6	9	M4	43.8	3	57.8	75	40	70	20	158 474	FKP-18
25	20	40	54	50	8	5.5	M5	57	5	75	100	66	80	-	150 801	FKP-25/32
32	20	40	54	50	8	5.5	M5	66	5	84	125	66	80	-	150 801	FKP-25/32
40	24	44	58	60	10	6.5	M6	78	6	99	150	76	90	-	150 802	FKP-40
50	23	51	71	63	12	9	M8	106	8	130	175	102	122	-	150 803	FKP-50/63
63	23	51	71	63	12	9	M8	122	8	146	200	102	122	-	150 803	FKP-50/63
80	-	-	-	94	20	-	-	158	13	194.5	258	-	-	-	158 457	FKP-80

直線驅動器 DGP/DGPL

FESTO

液壓緩衝器 YSR...-C
用於DGPL
(訂貨代號C)

材料:
殼體：鍍鋅鋼
活塞桿：高質合金鋼
密封：丁晴橡膠，聚氨酯
不含銅和聚四氟乙烯



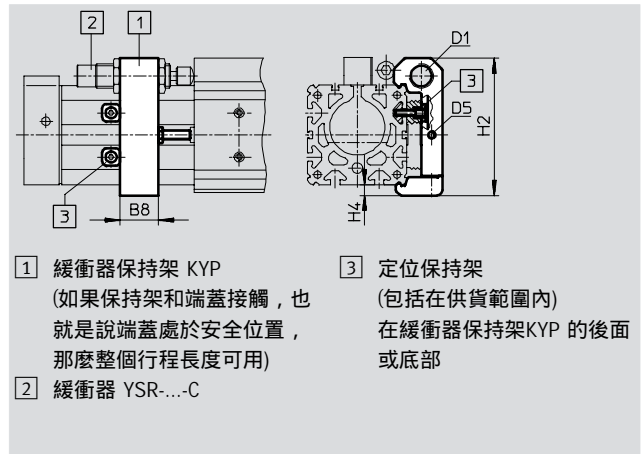
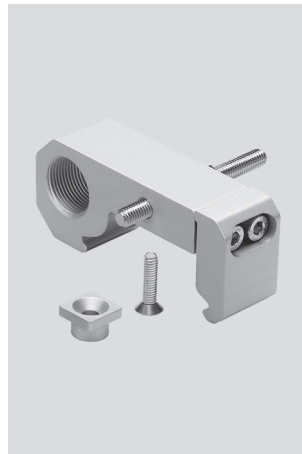
- 注意
液壓緩衝器 YSRW 具有漸進特性
→ 第1冊

訂貨數據		代號	型號
適用直徑 ∅ [mm]	重量 [g]		
18	50	34 571	YSR-8-8-C
25	70	34 572	YSR-12-12-C
32	70	34 572	YSR-12-12-C
40	140	34 573	YSR-16-20-C
50	140	34 573	YSR-16-20-C
63	240	34 574	YSR-20-25-C
80	240	34 574	YSR-20-25-C

液壓緩衝器保持架 KYP
用於DGPL
(訂貨代號C)

材料:
支架：鋁
軸套：耐腐蝕鋼

液壓緩衝器不包括在供貨範圍內



尺寸和訂貨資料								
適用直徑 ∅	B8	D1	D5	H2	H4	重量 [g]	代號	型號
18	14	M12x1	M4	50.5	4.5	65	158 907	KYP-18
25	19	M16x1	M5	69.5	6	95	158 908	KYP-25
32	25	M16x1	M5	80	8	130	158 909	KYP-32
40	32	M22x1.5	M5	102	8	209	158 910	KYP-40
50	35	M22x1.5	M8	124	10	415	158 911	KYP-50
63	44	M26x1.5	M10	152.5	11.5	609	158 912	KYP-63
80	44	M26x1.5	M10	179.5	11.5	774	158 913	KYP-80

無桿氣缸
機械器

1.3

