

精巧型氣壓缸 ADN/AEN, 符合ISO 21287標準

FESTO



- 與具有相同驅動力的相似氣壓缸比較，空間節省可達50%
- 變化種類豐富，彈性使用
- 配件種類齊全
- 備品服務
- 符合ATEX指令的特定型式，可用於有潛在爆炸危險的工作環境 → www.festo.com.tw

詳細產品訊息

→ DVD-ROM 和 xdki.festo.com.tw

ISO 標準氣壓缸
ISO 21287

1.1

產品範圍概覽

功能	設計特點	活塞直徑 Ø [mm]	行程 [mm]	作用力 [N]	多樣型							→ 頁碼
					A	I	P	A	S1	S2	S6	
雙動	基本型											
	ADN	12, 16, 20, 25, 32, 40, 50, 63, 80, 100, 125	1 ... 500	68 ... 7,363	■	■	■	■	■	■	■	1-41
	抗扭轉，具方形活塞桿											
	ADN- ... -Q	12, 16, 20, 25, 32, 40, 50, 63, 80, 100, 125	1 ... 500	68 ... 7,363	■	■	■	■	-	■	■	1-41

多樣型

A	外螺紋	S1	加強活塞桿	K8	加長活塞桿	S10	慢速(持續動作)
I	內螺紋	S2	雙活塞桿	K10	光滑的陽極氧化鋁活塞桿	S11	低摩擦
P	兩端具彈性緩衝環	S20	雙端，中空活塞桿	S6	耐熱密封，最高溫度 150 °C	R3	高度耐腐蝕
A	位置感測	K2	加長外螺紋			TL	雷射級板
Q	方形活塞桿	K5	特殊活塞桿螺紋				

精巧型氣壓缸 ADN/AEN, 符合ISO 21287標準

FESTO

ISO 標準氣壓缸
ISO 21287

1.1

產品範圍概覽									
功能	設計特點	活塞直徑 Ø [mm]	行程 [mm]	作用力 [N]	多樣型				→ 頁碼
					P	A	S2	S6	
雙動	抗扭轉，具連接板								
	ADNGF	12, 16, 20, 25, 32, 40, 50, 63, 80, 100	1 ... 400	68 ... 4,712	■	■	■	■	1-169

多樣型

P 兩端具彈性緩衝環 S2 雙活塞桿 S6 耐熱密封，最高溫度 150 °C TL 雷射級板
A 位置感測

產品範圍概覽										
功能	設計特點	活塞直徑 Ø [mm]	行程 [mm]	作用力 [N]	多樣型					→ 頁碼
					A	I	P	A	S6	
雙動	倍力氣壓缸									
	ADNH	25, 40, 63, 100	1 ... 150	542 ... 18,281	■	■	■	■	■	1-141
	多位氣壓缸									
	ADNM	25, 40, 63, 100	1 ... 150	295 ... 4,712	■	■	■	■	■	1-147

多樣型

A 外螺紋 A 位置感測 K5 特殊活塞桿螺紋 S6 耐熱密封，最高溫度150°C
I 內螺紋 K2 加長外螺紋 K8 加長活塞桿 TL 雷射級板
P 兩端具彈性緩衝環

產品範圍概覽										
功能	設計特點	活塞直徑 Ø [mm]	行程 [mm]	作用力 [N]	多樣型					→ 頁碼
					A	I	P	A	S6	
單動	基本型									
	AEN, 推	12, 16, 20, 25, 32, 40, 50, 63, 80, 100	1 ... 25	59 ... 4,510	■	■	■	■	■	1-43
	AEN-...-Z, 拉	12, 16, 20, 25, 32, 40, 50, 63, 80, 100	1 ... 25	59 ... 4,510	■	■	■	■	■	DVD-ROM
	扭轉，具方形活塞桿									
	AEN-...-Q	16, 20, 25, 32, 40, 50, 63, 80, 100	1 ... 25	59 ... 4,510	■	■	■	■	■	1-43

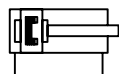
多樣型

A 外螺紋 A 位置感測 K5 特殊活塞桿螺紋 S6 耐熱密封，最高溫度 150 °C
I 內螺紋 Q 方形活塞桿 K8 加長活塞桿
P 兩端具彈性緩衝環 K2 加長外螺紋 K10 光滑的陽極氧化鋁活塞桿 TL 雷射級板

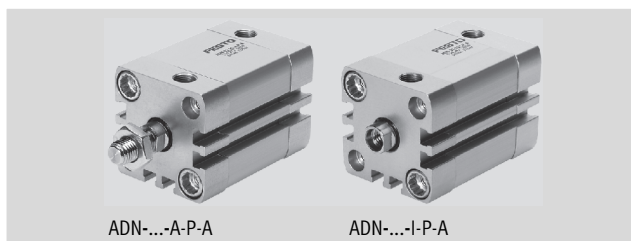
精巧型氣壓缸 ADN, 符合 ISO 21287標準



技術參數 - 雙動



材料
蓋子, 缸筒: 陽極氧化鋁
活塞桿, 法蘭螺釘:
高質合金鋼
密封件: 聚氨酯
密封 S6: 氟橡膠



技術資料 下載 CAD 資料 → xdki.festo.com.tw

活塞直徑 Ø		12	16	20	25	32	40
連接口		M5	M5	M5	M5	G $\frac{1}{8}$	G $\frac{1}{8}$
活塞桿螺紋	內	M3	M4	M6	M6	M8	M8
	外	M5	M6	M8	M8	M10x1.25	M10x1.25
緩衝形式		兩端具彈性緩衝環					
6 bar 時的理論值, 推力	[N]	68	121	188	295	483	754
	S2 [N]	51	90	141	247	415	686
6 bar 時的理論值, 回力	[N]	51	90	141	247	415	686
	S2 [N]	51	90	141	247	415	686
行程 0 mm 時的長度	[mm]	40	40	43	45	50	51
寬度	[mm]	28	29	36	40	47	55
高度	[mm]	28	29	36	40	47	55

活塞直徑 Ø		50	63	80	100	125
連接口		G $\frac{1}{8}$	G $\frac{1}{8}$	G $\frac{1}{8}$	G $\frac{1}{8}$	G $\frac{1}{4}$
活塞桿螺紋	內	M10	M10	M12	M12	M16
	外	M12x1.25	M12x1.25	M16x1.5	M16x1.5	M20x1.5
緩衝形式		兩端具彈性緩衝環				
6 bar 時的理論值, 推力	[N]	1,178	1,870	3,016	4,712	7,363
	S2 [N]	1,057	1,750	2,827	4,524	7,069
6 bar 時的理論值, 返力	[N]	1,057	1,750	2,827	4,524	7,069
	S2 [N]	1,057	1,750	2,827	4,524	7,069
行程 0 mm 時的長度	[mm]	53	57	63	76	92
寬度	[mm]	66	76	96	114	135
高度	[mm]	66	76	96	114	135

工作壓力		12	16	20	25	32	40	50	63	80	100	125
基本型, 多樣型	[bar]	1 ... 10		0.6 ... 10								

環境條件		基本型, 多樣型	S6
環境溫度 ¹⁾	[°C]	-20 ... +80	0 ... +150

1) 請注意近接感測器的工作範圍。

精巧型氣壓缸 ADN, 符合ISO 21287標準

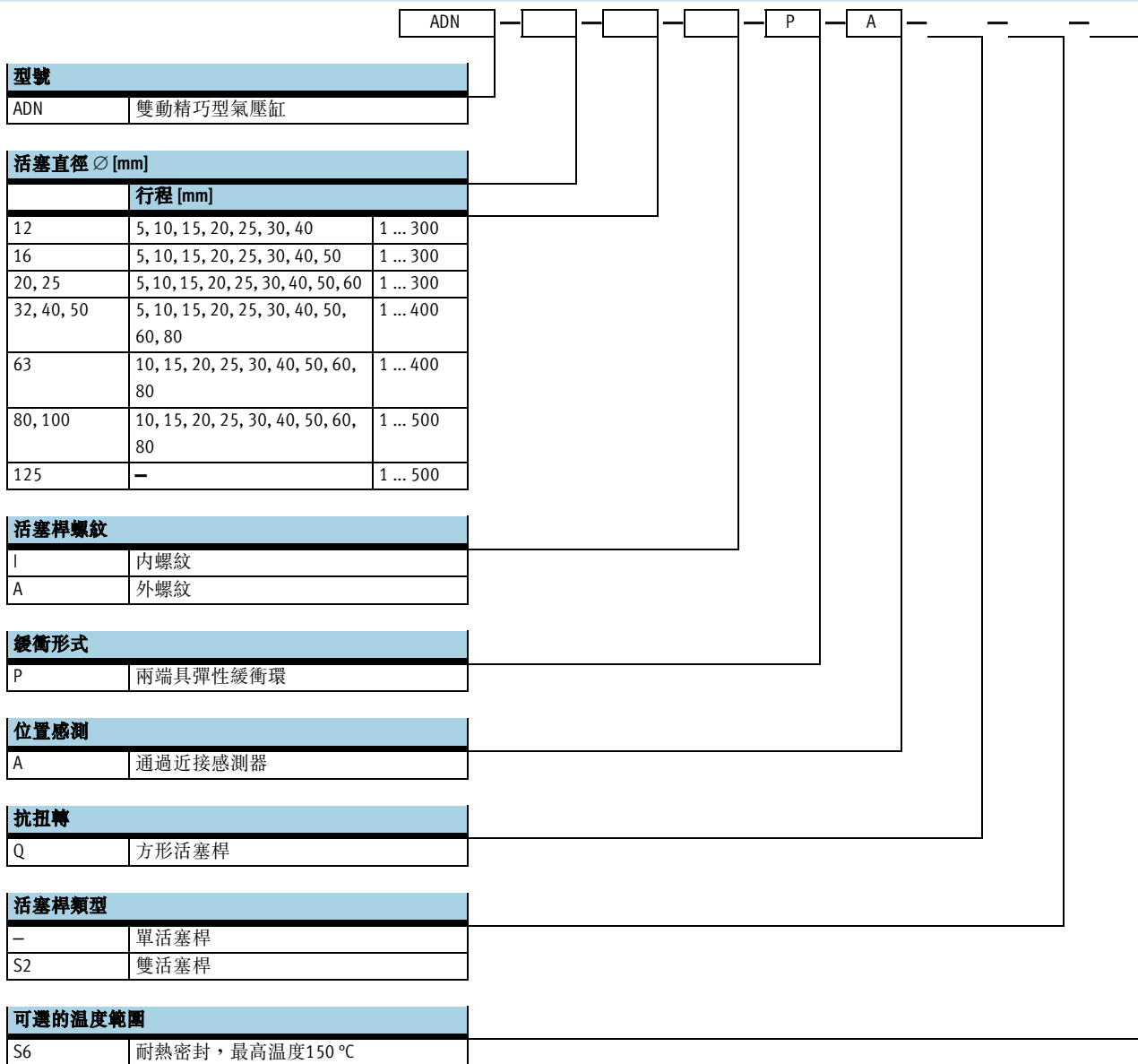
FESTO

ISO 標準氣壓缸
ISO 21287

1.1

訂貨代號

雙動



訂貨實例:

ADN-50-50-A-P-A-S2

精巧型氣壓缸 AEN, 符合ISO 21287標準

FESTO

技術參數 – 單動，推



材料
蓋子，缸筒: 陽極氧化鋁
活塞桿，法蘭螺釘:
高質合金鋼
密封件: 聚氨酯
密封 S6: 氟橡膠



技術資料		下載 CAD 資料 → xdki.festo.com.tw				
活塞直徑 Ø		12	16	20	25	32
連接口		M5	M5	M5	M5	G1/8
活塞桿螺紋	內	M3	M4	M6	M6	M8
	外	M5	M6	M8	M8	M10x1.25
緩衝形式		兩端具彈性緩衝環				
6 bar 時的理論值， 推力	[N]	59	95	161	260	440
行程 0 mm 時的長度	[mm]	40	40	43	45	50
寬度	[mm]	28	29	36	40	47
高度	[mm]	28	29	36	40	47

活塞直徑 Ø		40	50	63	80	100
連接口		G1/8	G1/8	G1/8	G1/8	G1/8
活塞桿螺紋	內	M8	M10	M10	M12	M12
	外	M10x1.25	M12x1.25	M12x1.25	M16x1.5	M16x1.5
緩衝形式		兩端具彈性緩衝環				
6 bar 時的理論值， 推力	[N]	700	1,100	1,780	2,870	4,510
行程 0 mm 時的長度	[mm]	51	53	57	63	76
寬度	[mm]	55	66	76	96	114
高度	[mm]	55	66	76	96	114

工作壓力											
活塞直徑 Ø		12	16	20	25	32	40	50	63	80	100
基本型，多樣型	[bar]	1.5 ... 10		1 ... 10							

環境條件		
多樣型		基本型 S6
環境溫度 ¹⁾	[°C]	-20 ... +80 0 ... +150

1) 請注意近接感測器的工作範圍。

精巧型氣壓缸 AEN, 符合ISO 21287標準

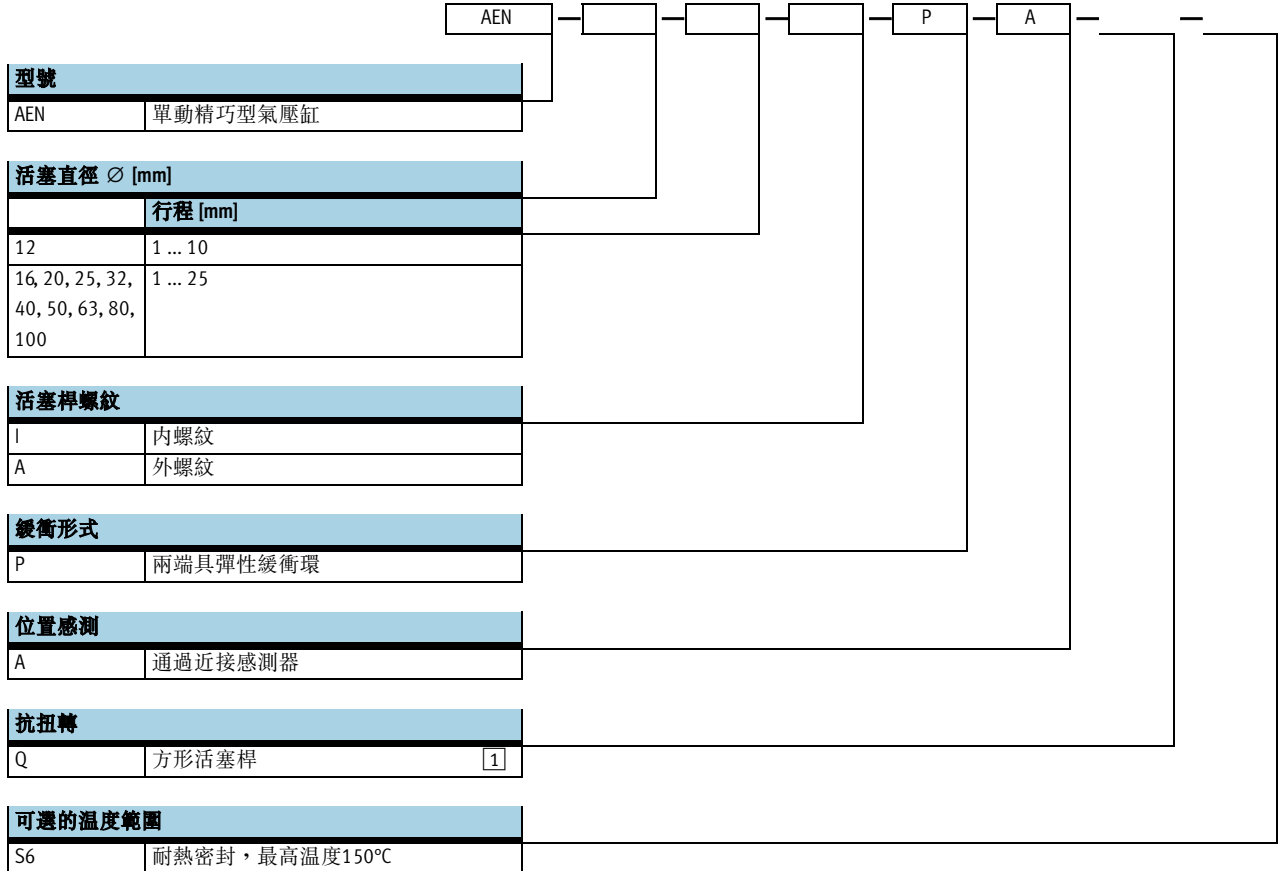


ISO 標準氣壓缸
ISO 21287

1.1

訂貨代號

單動, 推

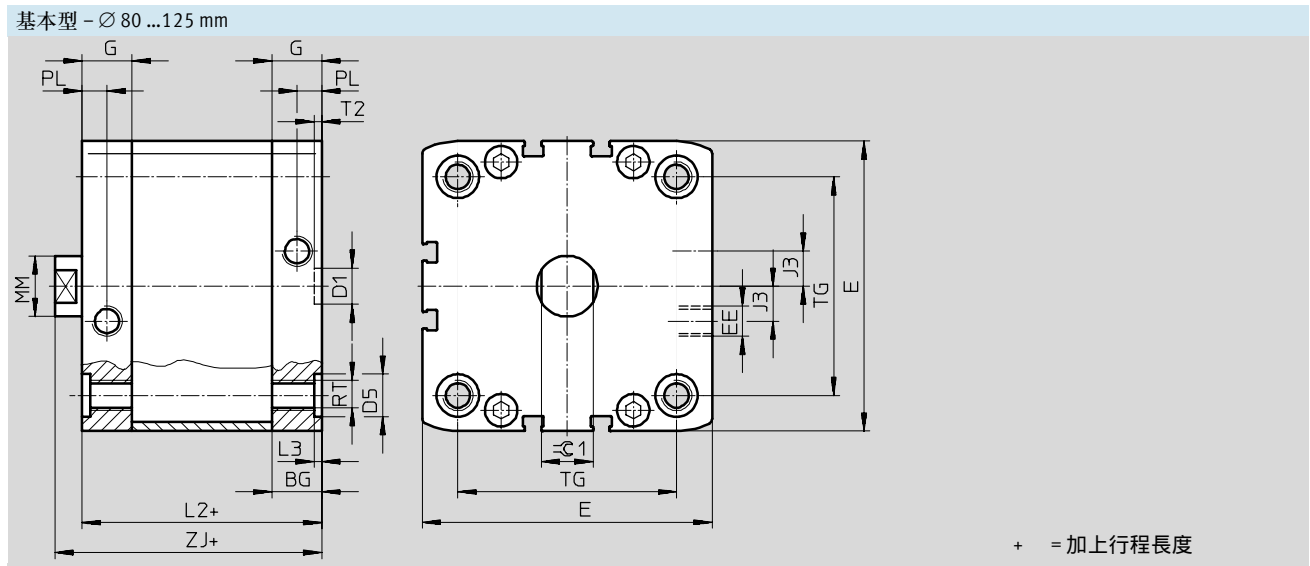
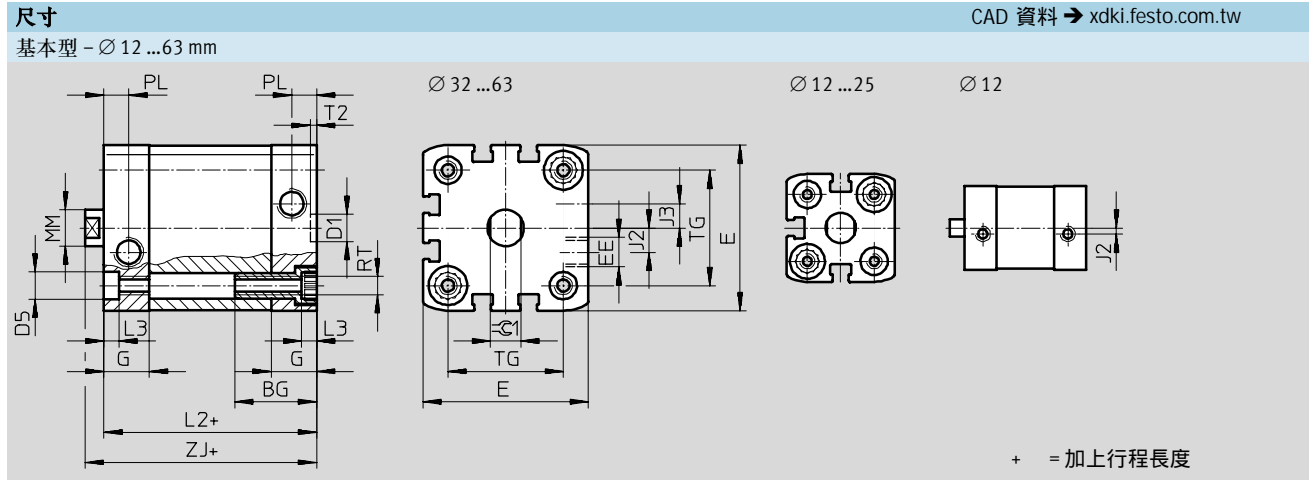


1 不適用於直徑為 Ø 12 mm。

訂貨實例:

AEN-50-25-I-P-A-Q

精巧型氣壓缸 ADN/AEN, 符合ISO 21287標準



\varnothing [mm]	BG	D1 \varnothing H9	D5 \varnothing F9	E	EE	G	J2	J3	L2 最大	L3 +0.2	MM \varnothing	PL +0.2	RT	T2 +0.1	TG ± 0.2	ZJ	$\approx C1$ h13
12	17	9	6	27.5 ^{+0.3}	M5	10.5	2	-	35	3.5	6	6	M4	2.1	16	40	5
16				29 ^{+0.3}		11	37	8			18				7		
20	19.5		9	35.5 ^{+0.3}		12	2.6	10	22	43	9						
25				39.5 ^{+0.3}		39	26	45									
32	27	9	9	47 ^{+0.3}	G $\frac{1}{8}$	15	6	44	5	12	8.2	M6	2.6	32.5	50	10	
40				54.5 ^{+0.3}			45	38		51							
50		12	12	65.5 ^{+0.3}			49	16	M8	46.5				53	13		
63				75.5 ^{+0.3}			54			56.5				57			
80	16.5	12	15	95.5 ^{+0.6}	16.5	2.6	M10	72	63	17							
100	21.5			113.5 ^{+0.6}	21.5			67	89	76							
125	20			-	134.6 ^{+0.3}			G $\frac{1}{4}$	20	21.15	81	-	25	10.5	M12	2.6	110

ISO 標準氣壓缸
ISO 21287

1.1

精巧型氣壓缸 ADN/AEN, 符合ISO 21287標準

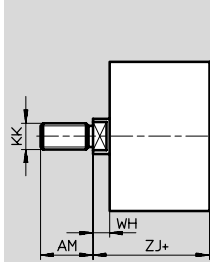


ISO 標準氣壓缸
ISO 21287

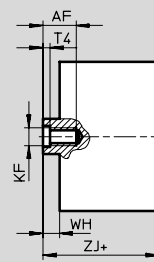
1.1

尺寸 CAD 資料 → xdki.festo.com.tw

基本型 - 具外螺紋

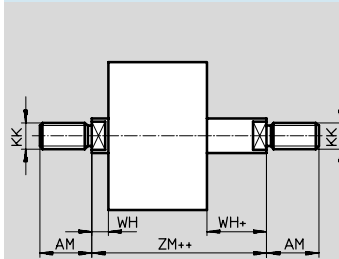


基本型 - 具內螺紋

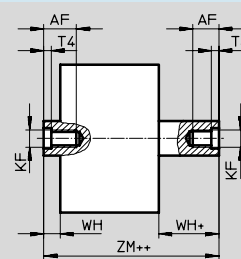


+ = 加上行程長度

S2 - 雙端活塞桿, 具外螺紋

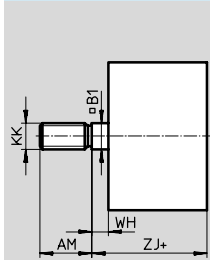


S2 - 雙端活塞桿, 具內螺紋

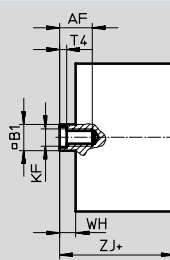


+ = 加上行程長度
++ = 加上2倍行程長度

Q - 方形活塞桿, 具外螺紋

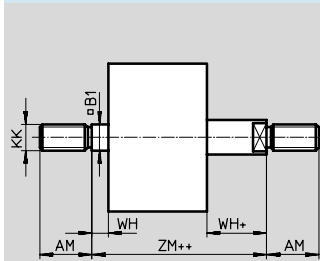


Q - 方形活塞桿, 具內螺紋

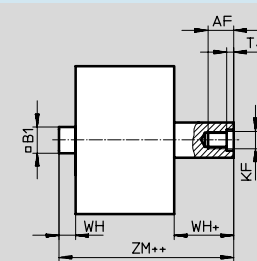


+ = 加上行程長度

Q-S2 - 方形、雙端活塞桿, 具外螺紋



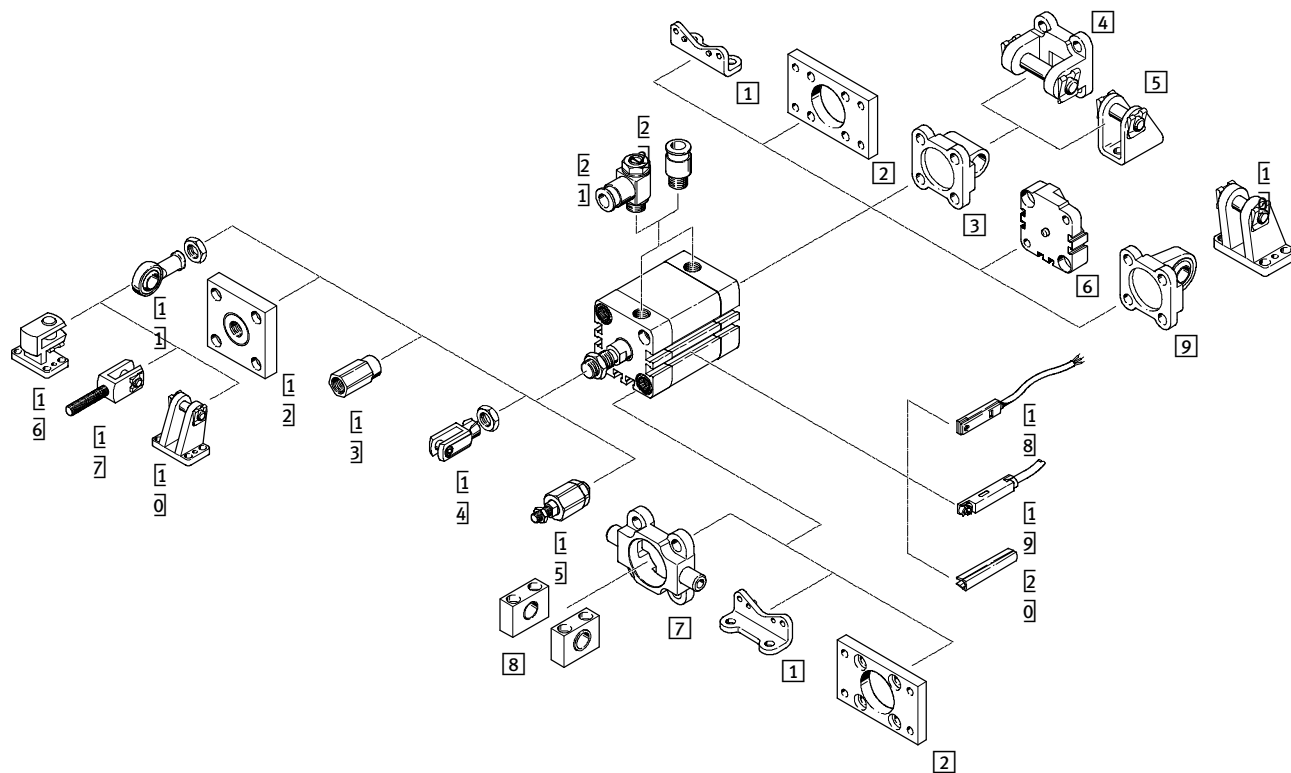
Q-S2 方形、雙端活塞桿, 具內螺紋



- 注意
活塞桿兩端的螺紋結構是完全相同的。左側的活塞桿末端是方形的，右側的活塞桿末端是圓形的。
+ = 加上行程長度
++ = 加上2倍行程長度

∅	AF	AM	B1	KF	KK	T4	WH	ZJ	ZM
[mm]	最小	-0.5	□						
12	8	10	5.5	M3	M5	1.5	4.2 ⁺¹	40	44.2
16	10	12	7	M4	M6		4.85 ⁺¹		44.85
20	14	16	9	M6	M8	2.6	5.65 ⁺¹	43	48.65
25									50.65
32	16	19	10	M8	M10x1.25	3.3	6.15 ⁺¹	50	56.15
40								57.15	
50	20	22	12	M10	M12x1.25	4.7	8.25 ⁺¹	53	61.25
63								65.25	
80	20	28	16	M12	M16x1.5	6.1	9 ⁺¹	63	72
100								85	
125	25	40	20	M16	M20x1.5	7	10.8 ^{+1.2}	92	102.8

週邊元件概覽



ISO 標準氣壓缸
ISO 21287

1.1

多樣型和配件

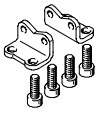
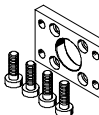
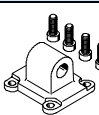
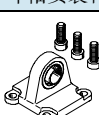
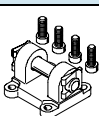
	基本型	Q	S2	→ 頁碼
1 腳架安裝件 HNA	■	■	■	1-46
2 法蘭安裝件 FNC	■	■	■	1-46
3 雙耳軸安裝件 SNCL	■	■	-	1-46
4 雙耳軸安裝件 SNCB	■	■	-	1-46
5 雙耳軸支座 LBN	■	■	-	1-46
雙耳軸支座 CRLBN	■	■	-	DVD-ROM
6 多位置組件 DPNA	■	■	-	1-46
7 耳軸安裝件 ZNCF	■	■	■	1-46
耳軸支座 CRZNG	■	■	■	DVD-ROM
8 耳軸支座 LNZG	■	■	■	1-46
9 雙耳軸安裝件 SNCS	■	-	-	1-46
10 雙耳軸支座 LBG	■	-	-	1-46
11 魚眼軸承 SGS	■	-	■	1-47
魚眼軸承 CRSGS	■	-	■	DVD-ROM
12 連接法蘭 KSG/KSZ	■	■	■	1-47
13 連接件 AD	■	-	-	1-47
14 雙耳軸 SG	■	■	■	1-47
雙耳軸 CRSG	■	■	■	DVD-ROM
15 自調連接件 FK	■	-	■	1-47
16 直角雙耳軸支座 LQG	■	-	■	1-47
17 雙耳軸 SGA	■	-	■	1-47
18 近接感測器 SME-/SMT-8	■	■	■	1-48
19 近接感測器 SME-/SMT-8F	■	■	■	1-48
20 感測器槽蓋 ABP-5-S	■	■	■	1-48
21 單向節流閥 GRLA/GRLZ	■	■	■	1-48
22 快速接頭 QS	■	■	■	5-159

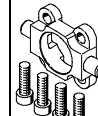
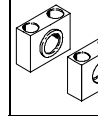
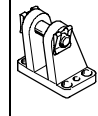
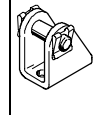
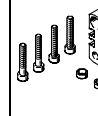
精巧型氣壓缸 ADN/AEN, 符合ISO 21287標準

FESTO

ISO 標準氣壓缸
ISO 21287

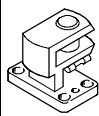
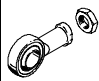
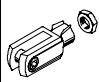
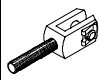
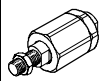
1.1

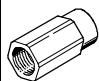
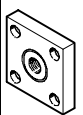
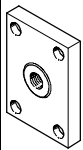
訂貨資料		
	適用直徑 Ø	型號
腳架安裝件		
	12	HNA-12
	16	HNA-16
	20	HNA-20
	25	HNA-25
	32	HNA-32
	40	HNA-40
	50	HNA-50
	63	HNA-63
	80	HNA-80
	100	HNA-100
法蘭安裝件		
	12	FNC-12
	16	FNC-16
	20	FNC-20
	25	FNC-25
	32	FNC-32
	40	FNC-40
	50	FNC-50
	63	FNC-63
	80	FNC-80
	100	FNC-100
125	FNC-125	
耳軸安裝件		
	12	SNCL-12
	16	SNCL-16
	20	SNCL-20
	25	SNCL-25
	32	SNCL-32
	40	SNCL-40
	50	SNCL-50
	63	SNCL-63
	80	SNCL-80
	100	SNCL-100
125	SNCL-125	
耳軸安裝件		
	32	SNCS-32
	40	SNCS-40
	50	SNCS-50
	63	SNCS-63
	80	SNCS-80
	100	SNCS-100
	雙耳軸安裝件	
	32	SNCB-32
	40	SNCB-40
	50	SNCB-50
	63	SNCB-63
	80	SNCB-80
	100	SNCB-100
	125	SNCB-125

訂貨資料		
	適用直徑 Ø	型號
耳軸安裝件		
	32	ZNCF-32
	40	ZNCF-40
	50	ZNCF-50
	63	ZNCF-63
	80	ZNCF-80
	100	ZNCF-100
	125	ZNCF-125
耳軸支座		
	32	LNZG-32
	40, 50	LNZG-40/50
	63, 80	LNZG-63/80
	100	LNZG-100
雙耳軸支座		
	32	LBG-32
	40	LBG-40
	50	LBG-50
	63	LBG-63
	80	LBG-80
	100	LBG-100
	125	LBG-125
雙耳軸支座		
	8, 10	LBN-8/10
	12, 16	LBN-12/16
	20, 25	LBN-20/25
多位置組件		
	12	DPNA-12
	16	DPNA-16
	20	DPNA-20
	25	DPNA-25
	32	DPNA-32
	40	DPNA-40
	50	DPNA-50
	63	DPNA-63
	80	DPNA-80
	100	DPNA-100

精巧型氣壓缸 ADN/AEN, 符合ISO 21287標準

FESTO

訂貨資料		
	適用直徑 Ø	型號
直角雙耳軸支座，用於魚眼軸承 SGS		
	32, 40	LQG-32
	50, 63	LQG-40
	80, 100	LQG-50
		LQG-63
	125	LQG-80
LQG-100		
魚眼軸承		
	12	—
	16	SGS-M6
	20, 25	SGS-M8
	32, 40	SGS-M10x1,25
	50, 63	SGS-M12x1,25
	80, 100	SGS-M16x1,5
	125	SGS-M20x1,5
雙耳軸		
	12	—
	16	SG-M6
	20, 25	SG-M8
	32, 40	SG-M10x1,25
	50, 63	SG-M12x1,25
	80, 100	SG-M16x1,5
	125	SG-M20x1,5
雙耳軸		
	32, 40	SGA-M10x1,25
	50, 63	SGA-M12x1,25
	80, 100	SGA-M16x1,25
	125	SGA-M20x1,25
自調連接件		
	12	FK-M5
	16	FK-M6
	20, 25	FK-M8
	32, 40	FK-M10x1,25
	50, 63	FK-M12x1,25
	80, 100	FK-M16x1,5
	125	FK-M20x1,5

訂貨資料		
	適用直徑 Ø	型號
連接件 AD		
	12	—
	16	AD-M6-M5
		AD-M6-1/8
		AD-M6-1/4
	20	AD-M8-1/8
	25	AD-M8-1/4
	32	AD-M10x1,25-1/8
	40	AD-M10x1,25-1/4
	50	AD-M12x1,25-1/4
	63	AD-M12x1,25-3/4
連接法蘭		
	32	KSG-M10x1,25
	40	KSG-M10x1,25
	50, 63	KSG-M12x1,25
	80, 100	KSG-M16x1,5
	125	KSG-M20x1,5
連接法蘭		
	12	—
	16	KSZ-M6
	20, 25	KSZ-M8
	32, 40	KSZ-M10x1,25
	50, 63	KSZ-M12x1,25
	80, 100	KSZ-M16x1,5
	125	KSZ-M20x1,5

ISO 標準氣壓缸
ISO 21287

1.1

精巧型氣壓缸 ADN/AEN, 符合ISO 21287標準



ISO 標準氣壓缸
ISO 21287

1.1

訂貨資料 - 近接感測器, 適用於8號槽		技術參數 → 4-186
型號		
抗磁干擾 - N/O 觸點		
	SMT-8F-PS-24V-K2,5-OE	
	SMT-8F-NS-24V-K2,5-OE	
	SMT-8F-ZS-24V-K2,5-OE	
	SMT-8F-PS-24V-K0,3-M8D	
	SMT-8F-NS-24V-K0,3-M8D	
	SMT-8F-PS-24V-K0,3-M12	
	SMT-8-PS-K-LED-24-B	
	SMT-8-PS-S-LED-24-B	
抗磁干擾 - N/C 觸點		
	SMT-8F-PO-24V-K7,5-OE	
磁簧開關 - N/O 觸點		
	SME-8F-DS-24V-K2,5-OE	
	SME-8F-DS-24V-K5,0-OE	
	SME-8F-ZS-24V-K2,5-OE	
	SME-8F-DS-24V-K0,3-M8D	
	SME-8-K-LED-24	
	SME-8-S-LED-24	
磁簧開關 - N/C 觸點		
	SME-8-F-D0-24V-K7,5-OE	

訂貨資料 - 具電纜插座		技術參數 → 4-273
型號		
直角式插座		
	SIM-M8-3GD-2,5-PU	
	SIM-M8-3GD-5-PU	
	SIM-M12-3GD-2,5-PU	
	SIM-M12-3GD-5-PU	
直角式插座		
	SIM-M8-3WD-2,5-PU	
	SIM-M8-3WD-5-PU	
	SIM-M12-3WD-2,5-PU	
	SIM-M12-3WD-5-PU	

訂貨資料 ¹⁾	
型號	
感測器槽蓋	
	ABP-5-S

1) 包裝單元數量為 2x 0.5 m.

訂貨資料 - 單向節流閥, 用於排氣節流控制 ¹⁾				
功能	適用直徑 Ø	介面		型號
		螺紋	外徑 Ø	
具金屬調整螺絲				
	12, 16, 20, 25	M5	3	GRLA-M5-QS-3-D
	32	G1/8	4	GRLA-1/8-QS-4-D
			6	GRLA-1/8-QS-6-D
	40, 50, 63	G1/4	8	GRLA-1/4-QS-8-D
	80, 100		8	GRLA-1/4-QS-8-D

訂貨資料 - 單向節流閥, 用於排氣節流控制 ¹⁾				
功能	適用直徑 Ø	介面		型號
		螺紋	外徑 Ø	
具金屬調整螺絲				
	12, 16, 20, 25	M5	3	GRLZ-M5-QS-3-D
	32	G1/8	4	GRLZ-1/8-QS-4-D
			6	GRLZ-1/8-QS-6-D
	40, 50, 63, 80, 100	G1/4		

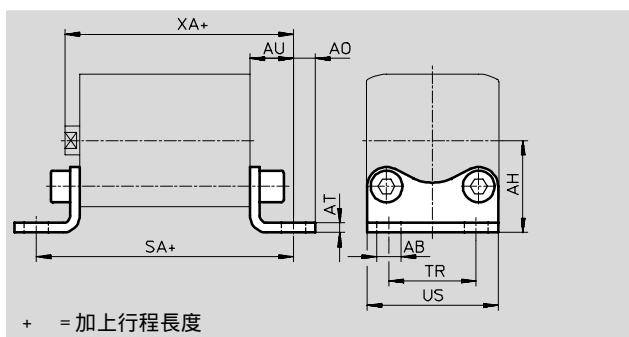
1) 所推薦的節流閥, 該閥的上游連接氣管為 1m. 為確保最佳的節流功能和氣壓缸速度, 若氣管長度偏差範圍在 ±50% 內, 應根據實際情況選擇流量稍大或稍小的節流閥.

精巧型氣壓缸 ADN/AEN, 符合ISO 21287標準



腳架安裝件HNA

材料:
鍍鋅鋼
不含銅和聚四氟乙烯

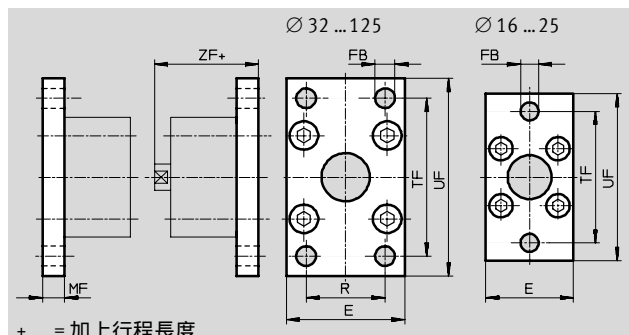


尺寸和訂貨資料													
適用直徑 ∅	AB ∅ H14	AH JS14	AO	AT ±0.5	AU ±0.2	SA	TR ±0.2	US -0.5	XA	CRC ¹⁾	代號	型號	
12	5.8	21	5	3	13	61	16	26	53	2	537 237	HNA-12	
16		22	4.75			18	27.5	2		537 238	HNA-16		
20	7	27	6.25	4	16	69	22	34.5	59	2	537 239	HNA-20	
25		29	6.25			71	26	38.5		61	2	537 240	HNA-25
32		33.5	7			76	32	46		66	2	537 241	HNA-32
40	10	38	9	5	21	81	36	54	69	2	537 242	HNA-40	
50		45	8			87	45	64		74	2	537 243	HNA-50
63	12	50	8	6	26	91	50	75	78	2	537 244	HNA-63	
80		63	10.5			106	63	63		89	2	537 249	HNA-80
100	14.5	74	12.5	6	27	121	75	110	103	2	537 250	HNA-100	

1) 耐腐蝕等級 2, 符合Festo 940 070標準
元件必須具備一定的耐腐蝕能力。外部可視元件具備基本的塗層表面, 可直接與工業環境或與冷卻液、潤滑劑等介質接觸。

法蘭安裝件 FNC

材料:
鍍鋅鋼
不含銅和聚四氟乙烯



尺寸和訂貨資料												
適用直徑 ∅	E	FB ∅	MF	R	TF	UF ±1	ZF	CRC ¹⁾	重量 [g]	代號	型號	
12	28	5.5	8	-	40	50	43	2	-	537 245	FNC-12	
16	29				43	55		2	-	537 246	FNC-16	
20	36	6.6	8	-	55	70	45	2	-	537 247	FNC-20	
25	40				60	76		47	2	-	537 248	FNC-25
32	45	7	10	32	64	80	54	2	240	174 376	FNC-32	
40	54	36			72	90		55	2	280	174 377	FNC-40
50	65	9	12	45	90	110	57	2	520	174 378	FNC-50	
63	75				50	100		120	61	2	690	174 379
80	93	12	16	63	126	15	70	2	1 650	174 380	FNC-80	
100	110	75			150	175		83	2	2 400	174 381	FNC-100
125	132	90			180	210		101	2	3 750	174 382	FNC-125

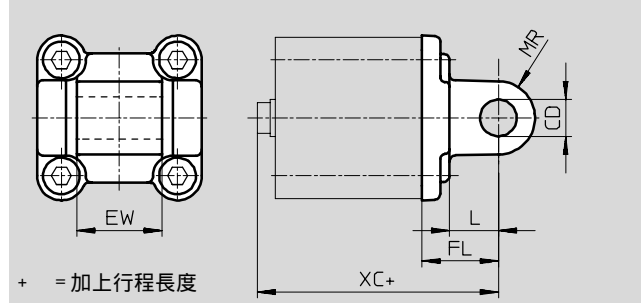
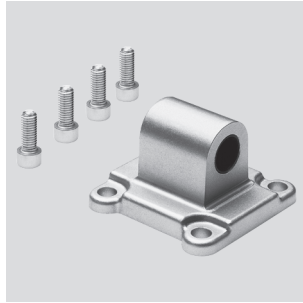
1) 耐腐蝕等級 2, 符合Festo 940 070標準
元件必須具備一定的耐腐蝕能力。外部可視元件具備基本的塗層表面, 可直接與工業環境或與冷卻液、潤滑劑等介質接觸。

精巧型氣壓缸 ADN/AEN, 符合ISO 21287標準



雙耳軸安裝件 SNCL

材料:
鍍鋅鋼
不含銅和聚四氟乙烯

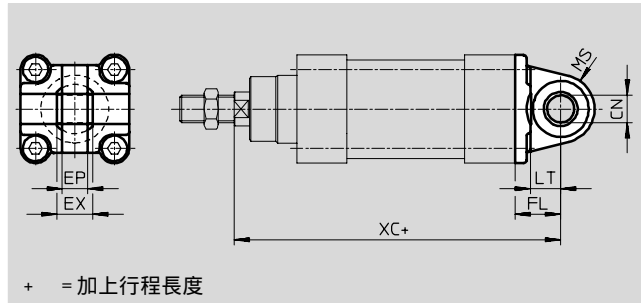
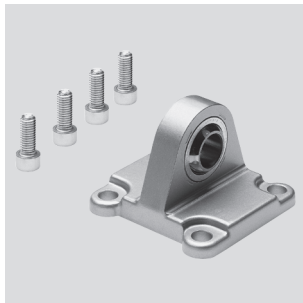


尺寸和訂貨資料											
適用直徑 ∅	CD ∅ E10	EW h14	FL ±0.2	L	MR	XC	CRC ¹⁾	代號	型號		
12	6	12	16	10	6	56	2	537 790	SNCL-12	∅	
16								537 791	SNCL-16	∅	
20	8	16	20	14	8	63	2	537 792	SNCL-20	∅	
25								537 793	SNCL-25	∅	
32	10	26	22	13	10	72	2	174 404	SNCL-32		
40								12	28	25	16
50	32	27	21	16	12	80	2		174 406	SNCL-50	
63	16	40				32	22	16	89	2	174 407
80			50	36	27						20
100	20	60	41	27		20	117	2	174 409	SNCL-100	
125					25				70	50	30

1) 耐腐蝕等級 2, 符合Festo 940 070標準
元件必須具備一定的耐腐蝕能力。外部可視元件具備基本的塗層表面, 可直接與工業環境或與冷卻液、潤滑劑等介質接觸。

U型耳軸安裝件 SNC

材料:
精製鋁合金



尺寸和訂貨資料												
適用直徑 ∅ [mm]	CN ∅	EP -0.2	EX	FL ±0.2	LT	MS	XC		CRC ¹⁾	重量 [g]	代號	型號
							基本 氣缸	KP				
32	10	10.5	14	22	13	15	142	187	2	85	174 397	SNCS-32
40	12	12	16	25	16	17	160	213	2	125	174 398	SNCS-40
50	16	15	21	27	18	20	170	237	2	210	174 399	SNCS-50
63	16	15	21	32	21	22	190	266	2	280	174 400	SNCS-63
80	20	18	25	36	22	27	210	305	2	540	174 401	SNCS-80
100	20	18	25	41	27	29	230	328	2	700	174 402	SNCS-100
125	30	25	37	50	30	39	275	400	2	1,410	174 403	SNCS-125

1) 耐腐蝕等級 2, 符合Festo 940 070標準
元件必須具備一定的耐腐蝕能力。外部可視元件具備基本的塗層表面, 可直接與工業環境或與冷卻液、潤滑劑等介質接觸。

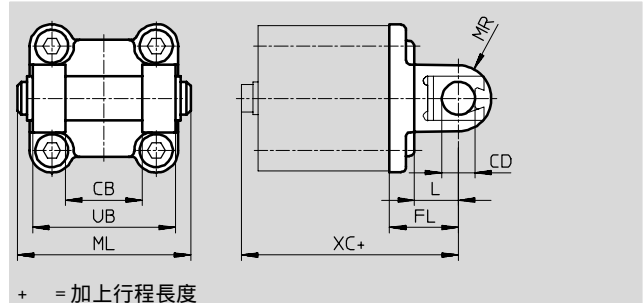
精巧型氣壓缸 ADN/AEN, 符合ISO 21287標準



雙耳軸安裝件SNCB

材料:
SNCB: 精製鋁合金

不含銅和聚四氟乙烯



+ = 加上行程長度

尺寸和訂貨資料

適用直徑 ∅	CB	CD	FL	L	ML	MR	UB	XC
	H14	∅ e8	±0.2				h14	
32	26	10	22	13	55	10	45	72
40	28	12	25	16	63	12	52	76
50	32	12	27	16	71	12	60	80
63	40	16	32	21	83	16	70	89
80	50	16	36	22	103	16	90	99
100	60	20	41	27	127	20	110	117
125	70	25	50	30	131	25	130	142

尺寸和訂貨資料

適用直徑 ∅	基本型			
	CRC ¹⁾	重量 [g]	代號	型號
32	2	100	174 390	SNCB-32
40	2	150	174 391	SNCB-40
50	2	225	174 392	SNCB-50
63	2	365	174 393	SNCB-63
80	2	610	174 394	SNCB-80
100	2	925	174 395	SNCB-100
125	2	1 785	174 396	SNCB-125

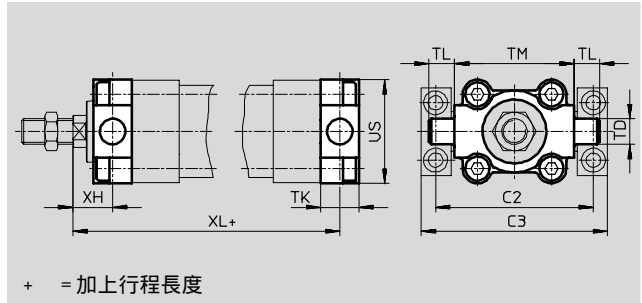
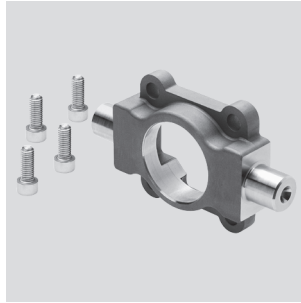
- 1) 耐腐蝕等級 2, 符合Festo 940 070標準
 元件必須具備一定的耐腐蝕能力。外部可視元件具備基本的塗層表面, 可直接與工業環境或與冷卻液、潤滑劑等介質接觸。
 耐腐蝕等級 3, 符合Festo 940 070標準
 元件必須具備較強的耐腐蝕能力。由於外部可視元件直接與工業環境或與溶劑、清潔劑等介質接觸, 因此對元件表面有較強的耐腐蝕性要求。

精巧型氣壓缸 ADN/AEN, 符合ISO 21287標準



雙耳軸ZNCF

材料:
ZNCF: 耐腐蝕壓鑄鋼
不含銅和聚四氟乙烯



+ = 加上行程長度

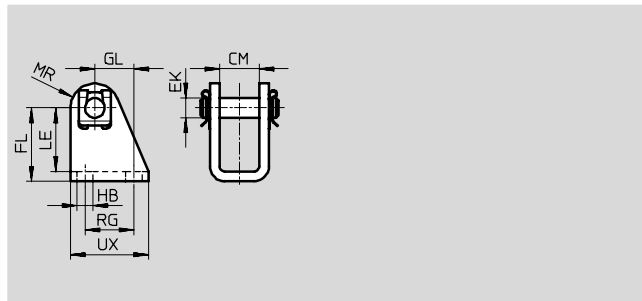
尺寸和訂貨資料										
適用直徑 ∅	C2	C3	TD ∅	TK	TL	TM	US	XH	XL	
[mm]			e9						基本氣壓缸	KP
32	71	86	12	16	12	50	45	18	128	173
40	87	105	16	20	16	63	54	20	145	198
50	99	117	16	24	16	75	64	25	155	222
63	116	136	20	24	20	90	75	25	170	246
80	136	156	20	28	20	110	93	32	188	283
100	164	189	25	38	25	132	110	32	208	306
125	192	217	25	50	25	160	131	40	250	375

適用直徑 ∅	基本型			
	CRC ¹⁾	重量 [g]	代號	型號
[mm]				
32	2	130	174 411	ZNCF-32
40	2	240	174 412	ZNCF-40
50	2	390	174 413	ZNCF-50
63	2	600	174 414	ZNCF-63
80	2	1,150	174 415	ZNCF-80
100	2	2,030	174 416	ZNCF-100
125	2	3,490	174 417	ZNCF-125

1) 耐腐蝕等級 2, 符合Festo 940 070標準
 元件必須具備一定的耐腐蝕能力。外部可視元件具備基本的塗層表面, 可直接與工業環境或與冷卻液、潤滑劑等介質接觸。
 耐腐蝕等級 4, 符合Festo 940 070標準
 元件需具備很強的耐腐蝕能力。因為元件用於腐蝕性介質中, 例如在食品或在化工行業中。如果需要的話, 在應用前應該對元件與介質一起進行特別的測試。

雙耳軸支座 LBN

材料:
鍍鋅鋼
不含銅和聚四氟乙烯



尺寸和訂貨資料													
適用直徑 ∅	CM	EK ∅	FL	GL	HB ∅	LE	MR	RG	UX	CRC ¹⁾	重量	代號	型號
[mm]											[g]		
8/10	8.1	4	24 +0.3/-0.2	13.8	4.5	21.5	5	12.5	20	2	22	6 057	LBN-8/10
12/16	12.1	6	27 +0.3/-0.2	13	5.5	24	7	15	25	2	40	6 058	LBN-12/16
20/25	16.1	8	30 +0.4/-0.2	16	6.6	26	10	20	32	2	81	6 059	LBN-20/25

精巧型氣壓缸 ADN/AEN, 符合ISO 21287標準

FESTO

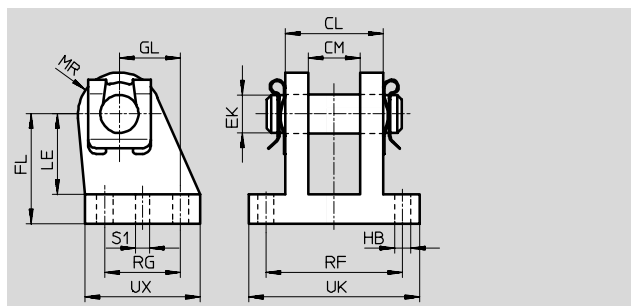
雙耳軸安裝件 LBG

柱銷具有一個定位銷防止旋轉

材料:

球狀石墨鑄鐵

不含銅和聚四氟乙烯



尺寸和訂貨資料																	
適用直徑 ∅ [mm]	CL	CM	EK ∅	FL	GL	HB ∅	LE	MR	RF	RG	S1 ∅	UK	UX	CRC ¹⁾	重量 [g]	代號	型號
32	28	14.1	10	32	16	6.8	24	12	42	20	4.8	56	36	2	220	31 761	LBG-32
40	30	16.1	12	36	20	6.8	26	14	44	26	5.8	58	41.5	2	300	31 762	LBG-40
50	40	21.1	16	45	25	9.2	33	15	56	31	5.8	70	47	2	540	31 763	LBG-50
63	40	21.1	16	50	25	9	38	17	56	31	7.8	70	47	2	580	31 764	LBG-63
80	50	25.1	20	63	30	11	49	18	70	36	7.8	89	57	2	1050	31 765	LBG-80
100	50	25.1	20	71	41	11	56	22	70	46	9.8	89	67.5	2	1375	31 766	LBG-100
125	80	37.2	30	90	60	14	70	26	106	70	11.8	128	96	2	4140	31 767	LBG-125

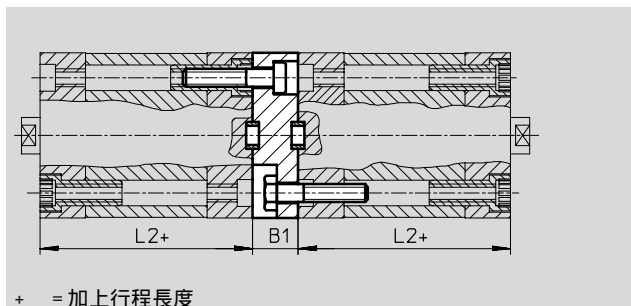
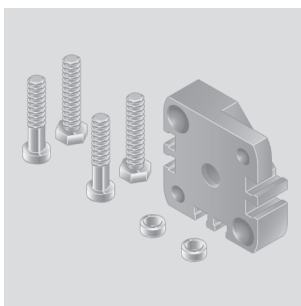
連接元件DPNA

材料:

法蘭: 鋁

螺絲: 鍍鋅鋼

不含銅和聚四氟乙烯



+ = 加上行程長度

注意
氣壓缸和多位連接元件組合使用時不能超出最大總行程長度。

尺寸和訂貨資料						
適用直徑 ∅	L2	B1	最大總行程長度 [mm]	CRC ¹⁾	代號	型號
12	35	13	600	2	537 263	DPNA-12
16			600	2	537 264	DPNA-16
20			600	2	537 265	DPNA-20
25			600	2	537 266	DPNA-25
32	44	15	800	2	537 267	DPNA-32
40			800	2	537 268	DPNA-40
50	45	17	800	2	537 269	DPNA-50
63			800	2	537 270	DPNA-63
80	54	19.5	1 000	2	537 271	DPNA-80
100			67	1 000	2	537 272

1) 耐腐蝕等級 2, 符合Festo 940 070標準
元件必須具備一定的耐腐蝕能力。外部可視元件具備基本的塗層表面, 可直接與工業環境或與冷卻液、潤滑劑等介質接觸。

ISO 標準氣壓缸
ISO 21287

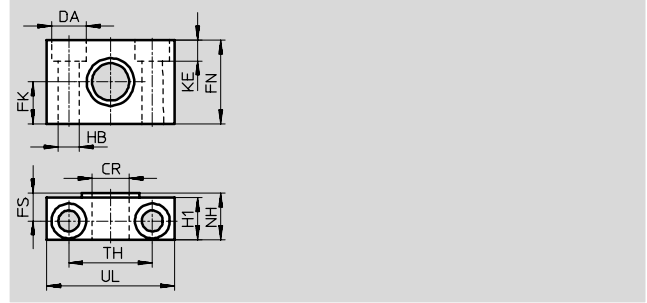
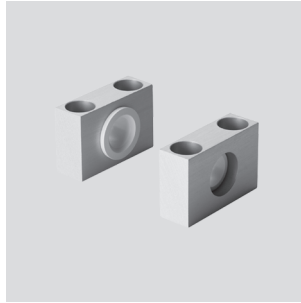
1.1

精巧型氣壓缸 ADN/AEN, 符合ISO 21287標準



耳軸支座 LNZG

材料:
鍍鋅鋼
不含銅和聚四氟乙烯

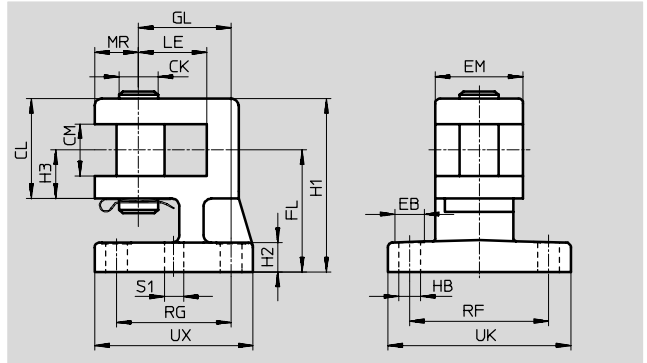
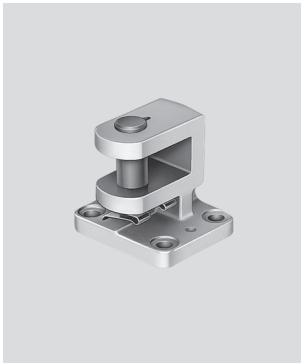


尺寸和訂貨資料															
適用直徑 ∅	CR	DA	FK	FN	FS	H1	HB	KE	NH	TH	UL	CRC ¹⁾	重量	代號	型號
[mm]	D11	H13	±0.1				H13			±0.2			[g]		
32	12	11	15	30	10.5	15	6.6	6.8	18	32	46	2	125	32 959	LNZG-32
40, 50	16	15	18	36	12	18	9	9	21	36	55	2	400	32 960	LNZG-40/50
63, 80	20	18	20	40	13	20	11	11	23	42	65	2	480	32 961	LNZG-63/80
100, 125	25	20	25	50	16	24.5	14	13	28.5	50	75	2	960	32 962	LNZG-100/125

直角雙耳軸支座 LQG

柱銷具有一個定位銷防止旋轉

材料:
球狀石墨鑄鐵



尺寸和訂貨資料												
適用直徑 ∅	CK	CL	CM	EB	EM	FL	GL	H1	H2	H3	HB	
[mm]	h9		+0.2	∅							∅	
32	10	27	14.2	11	25	32 ±0.3	22 ±0.3	45 ±0.5	9	14	6.6	
40	12	31	16.2	11	25	36 js14	22 js14	52 ±0.5	9	15	6.6	
50	16	41	21.2	15	32	45 js14	36 js14	66 ±0.5	9	20	9	
63	16	41	21.2	15	36	50 js14	38 js14	71	12	20	9	
80	20	51	25.1	18	36	63 js14	39 js14	89	14	25	11	
100	20	51	25.1	18	42	71 js14	51 js14	97	14	25	11	
125	30	80	37.1	19	50	90 ±0.4	60 js14	130	20	40	14	

適用直徑 ∅	LE	MR	RF	RG	S1	UK	UX	CRC ¹⁾	重量	代號	型號
[mm]					∅				[g]		
32	18	12.5	40 ±0.3	29 ±0.3	4.8	56	45	2	285	31 768	LQG-32
40	22	15	40 js14	29 js14	5.8	56	45	2	355	31 769	LQG-40
50	28	18	52 js14	40 js14	5.8	70	58	2	705	31 770	LQG-50
63	28	18	57 js14	47 js14	7.8	75	65	2	880	31 771	LQG-63
80	31	20	58 js14	48 js14	9.8	80	70	2	1260	31 772	LQG-80
100	34	22	64 js14	54 js14	9.8	90	80	2	1615	31 773	LQG-100
125	38	32	104 js14	70 js14	11.5	130	96	2	3750	31 774	LQG-125

1) 耐腐蝕等級 2, 符合Festo 940 070標準
元件必須具備一定的耐腐蝕能力。外部可視元件具備基本的塗層表面, 可直接與工業環境或與冷卻液、潤滑劑等介質接觸。