



- Vákuový filter VAF
- Filter ESF
- Uhlové vyrovnanie ESWA
- Dĺžkové vyrovnanie VAL
- L-prípojka LJK
- Vákuomer VAM
- Tlmič hluku UO
- Ventil pre vákuovú prevádzku

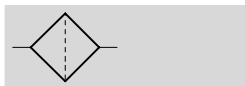
Príslušenstvo pre vákuovú techniku


technické údaje


FESTO

Vákuový filter VAF

Funkcia



-  - teplotný rozsah
0 ... +40 °C

-  - prevádzkový tlak
-0,9 ... 7 bar

Tieto vákuové filtre slúžia na filtrovanie nečistôt v smere nasávania. Používa sa ako filter pripojený do hadice.



Všeobecné technické údaje				
vel'kosť		PK-3	PK-4	PK-6
konštrukcia		filtračný prvok v priehľadnom obale		
prevádzkové médium		atmosférický vzduch		
montážna poloha		ľubovoľná		
spôsob upevnenia		zapojenie do vedenia		
prívod vákuua		PK-3 s prevlečenou maticou	PK-4 s prevlečenou maticou	PK-6 s prevlečenou maticou
jemnosť filtra	[μm]	50		
prietok vákuový filter	[l/min]	-	70	210
nominálna šírka	[mm]	2	3	4,6
prevádzkový tlak	[bar]	-0,9 ... 7		

Podmienky okolia				
vel'kosť		PK-3	PK-4	PK-6
teplota okolia	[°C]	0 ... +40		
materiál		plast		

Hmotnosti [g]				
vel'kosť		PK-3	PK-4	PK-6
VAF...		4	6	9

Rozmery

- 1 závitová rýchlospojka pre plastovú hadicu
- 2 smer prietoku vyznačený šípkou
- 3 miera znečistenia viditeľné vďaka priehľadnému telesu

typ	D1	D2	L1	±0.1
VAF-PK-3	16	12	50,8	8
VAF-PK-4	16	12	57	12
VAF-PK-6	24	19	64	14

Príslušenstvo pre vákuovú techniku

technické údaje

FESTO



Typové označenie		
pneumatický prípoj	č. dielu	typ
PK-3	535 883	VAF-PK-3
PK-4	15 889	VAF-PK-4
PK-6	160 239	VAF-PK-6


Príslušenstvo pre vákuovú techniku

technické údaje

FESTO

Filter ESF

-  - teplotný rozsah
0 ... +60 °C
-  - prevádzkový tlak
-0,95 ... 4 bar

-  - upozornenie

Pre držiak prísavky ESG, medzi prísavkou a držiakom prísavky
→ 6 / 2.1-5
Inštaluje sa medzi prísavku ESS a držiak prísavky ESH
→ 6 / 2.1-5

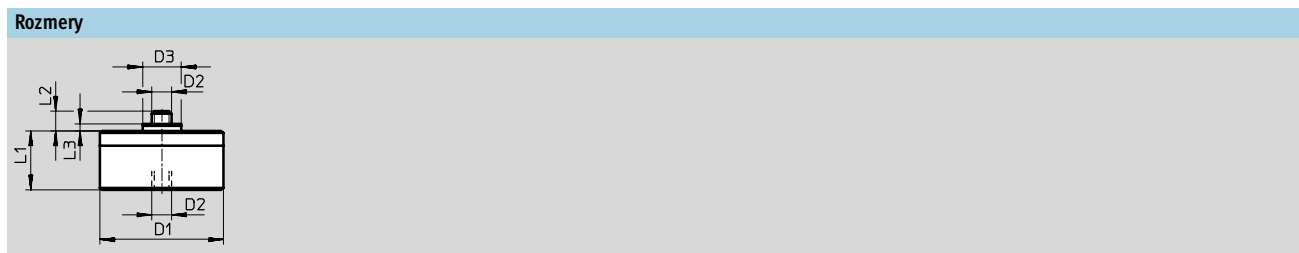


Všeobecné technické údaje			
veľkosť držiaka	3	4A	4B
montážna poloha	ľubovoľná		
spôsob upevnenia	montáž do vedenia pomocou závitů		
jemnosť filtra [μm]	10		
prietok [l/min]	100	260	270
prevádzkový tlak [bar]	-0,95 ... 4		

Podmienky okolia			
veľkosť držiaka	3	4A	4B
teleso	hliník, poniklovaná mosadz		
tesnenia	nitrilový kaučuk		
poznámka o materiále	bez obsahu medi, PTFE a silikónu		
teplota okolia [°C]	0 ... +60		
odolnosť proti korózii KBK ¹⁾	1		

1) Trieda odolnosti proti korózii 1 podľa normy Festo 940 070
Konštrukčné diely s nízkymi nárokmi na odolnosť proti korózii. Ochrana pri preprave a skladovaní. Diely bez požiadaviek na vzhľad povrchu, určené napr. do skrytých vnútorných priestorov alebo zadné kryty.

Hmotnosti [g]			
veľkosť držiaka	3	4A	4B
ESF- ...	9	19	57



typ	D1	D2	D3	L1	L2	L3
ESF-3	25	M4x0,7	7,8	10,5	4,5	3,1
ESF-4A	25	M6x1	8,8	10,5	5,5	3,9
ESF-4B	40	M6x1	8,8	14	5,5	3,9


Typové označenie		
veľkosť držiaka	č. dielu	typ
3	191 202	ESF-3
4A	191 203	ESF-4A
4B	191 204	ESF-4B


Príslušenstvo pre vákuovú techniku

technické údaje

FESTO

Uhlové vyrovnanie ESWA

-  - teplotný rozsah
0 ... +60 °C

-  - upozornenie

Pre držiak prísavky ESG, medzi prísavkou a držiakom prísavky
→ 6 / 2.1-5
Inštaluje sa medzi prísavku ESS a držiak prísavky ESH
→ 6 / 2.1-5



Všeobecné technické údaje			
veľkosť držiaka	3	4	5
konštrukcia	guľový kĺb s uhlom výkyvu±15°		
prevádzkové médium	atmosférický vzduch		
montážna poloha	ľubovoľná		
spôsob upevnenia	so závitovým prípojom		

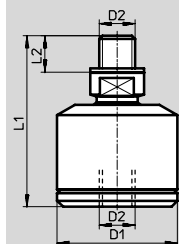
Podmienky okolia			
veľkosť držiaka	3	4	5
teleso	hliník		
tesnenia	nitrilový kaučuk		
poznámka o materiále	bez obsahu medi, PTFE a silikónu		
teplota okolia [°C]	0 ... +60		
odolnosť proti korózii KBK ¹⁾	1		

1) Trieda odolnosti proti korózii 1 podľa normy Festo 940 070

Konštrukčné diely s nízkymi nárokmi na odolnosť proti korózii. Ochrana pri preprave a skladovaní. Diely bez požiadaviek na vzhľad povrchu, určené napr. do skrytých vnútorných priestorov alebo zadné kryty.

Hmotnosti [g]			
veľkosť držiaka	3	4	5
ESWA- ...	9	19	57

Rozmery



typ	D1 Ø	D2	L1	L2
ESWA-3	15	M4x0,7	23	4
ESWA-4	20	M6x1	28,5	6
ESWA-5	28	M10x1,5	40,5	10


Typové označenie		
veľkosť držiaka	č. dielu	typ
3	191 205	ESWA-3
4	191 206	ESWA-4
5	191 207	ESWA-5


Príslušenstvo pre vákuovú techniku

technické údaje

FESTO

Dĺžkové vyrovnanie VAL

-  - teplotný rozsah
-10 ... +60 °C

-  - upozornenie
Pre kalíškovú prísavku VAS/VASB
→ 6 / 2.1-76

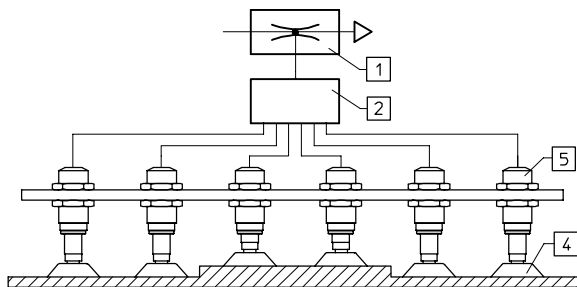


Všeobecné technické údaje			
veľkosť	5	10	20
konštrukcia	prívod vákua hore		
prevádzkové médium	atmosférický vzduch		
montážna poloha	ľubovoľná		
spôsob upevnenia	možnosti upevnenia na vonkajší závit alebo na vnútorný závit pripojenia vzduchu telesa		
prívod vákua	M5	G1/8	G1/4
prevádzkový tlak [bar]	-0,95 ... 8		

Podmienky okolia			
veľkosť	5	10	20
teleso	hliník		
tesnenia	nitrilový kaučuk		
poznámka o materiále	bez obsahu medi, PTFE a silikónu		
teplota okolia [°C]	-10 ... +60		

Šetrné zaobchádzanie s produktmi vďaka vyrovnávaniu prípadného nadmerného zdvíhu manipulačného zariadenia alebo tolerančných rozdielov hrúbky dielu.

- 1 vákuové ejektory
- 2 rozdeľovač
- 4 prísavka
- 5 dĺžkové vyrovnanie

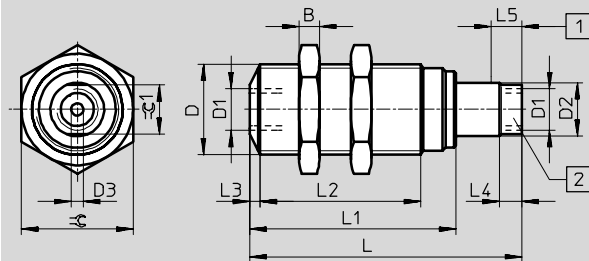


Príslušenstvo pre vákuovú techniku

technické údaje

FESTO

Rozmery



- 1) zdvih pružiny pre vyrovnanie dĺžky 2) prípoj pre prísavku

typ	B	D	D1	D2	D3	L	L1	L2	L3	L4	L5	⌀	⌀ 1
VAL-M5-5	5	M16x1	M5	8	2	46	35	25,5	2	4,5	5	19	7
VAL-1/8-10	6	M22x1,5	G1/8	13	3	66	50	39	2,5	5,5	10	27	12
VAL-1/4-20	8	M26x1,5	G1/4	17	4	100	73	60	2,5	6,5	20	32	16

Typové označenie

dĺžkové vyrovnanie [mm]	prívod vákua	č. dielu	typ
5	M5	151 209	VAL-M5-5 ¹⁾
10	G1/8	151 210	VAL-1/8-10 ¹⁾
20	G1/4	151 211	VAL-1/4-20 ¹⁾


1) bez obsahu medi, PTFE a silikónu


Príslušenstvo pre vákuovú techniku


technické údaje

FESTO

L prípojka LJK

-  - teplotný rozsah
-10 ... +60 °C

-  - prevádzkový tlak
-0,95 ... 8 bar

-  - upozornenie
Pre kalíškovú prísavku VAS/VASB
→ 6 / 2.1-76

- presmerovanie prípoja vzduchu
- kyvné pripojenie otočné o 360°
- pre odpojenie upevňovacieho závit

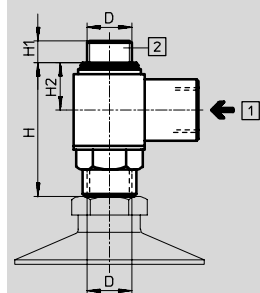


Všeobecné technické údaje			
veľkosť	M5	G1/8	G1/4
konštrukcia	otočné skrutkovanie s vnútorným závitom		
prevádzkové médium	atmosférický vzduch		
montážna poloha	ľubovoľná		
spôsob upevnenia	možnosť upevnenia bočného prípoja vzduchu na vonkajší závit dutej skrutky		
prívod vákua	M5	G1/8	G1/4
prevádzkový tlak [bar]	-0,95 ... 8		

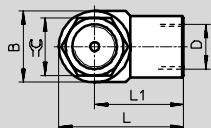
Podmienky okolia			
veľkosť	M5	G1/8	G1/4
diel otočného prípoja	zinková tlaková liatina		
tesnenia	nitrilový kaučuk a oceľ/nitrilový kaučuk		
poznámka o materiále	bez obsahu medi, PTFE a silikónu		
teplota okolia [°C]	-10 ... +60		
odolnosť proti korózii KBK ¹⁾	2		

1) Trieda odolnosti proti korózii 2 podľa normy Festo 940 070
Konštrukčné diely s miernymi nárokmi na odolnosť proti korózii. Vonkajšie viditeľné časti s požiadavkami predovšetkým na vzhľad povrchu, ktorý je vystavený priamemu kontaktu s okolitou pre priemysel bežnou atmosférou prípadne kontaktu s médiami, ako sú chladiace látky a mazivá.

Rozmery



- 1 prípoj vzduchu (vákuum)
- 2 upevňovací závit



prívod vákua	B	D	H	H1	H2	L	L1	⌀
M5	10	M5	20,3	3,8	7,5	17,5	12,5	8
G1/8	16	G1/8	30	5	10,6	28	20	13
G1/4	20	G1/4	39	8	13,5	36	26,5	17

Typové označenie		
prívod vákua	č. dielu	typ
M5	151 783	LJK-M5-I/I
G1/8	151 784	LJK-1/8-I/I
G1/4	151 785	LJK-1/4-I/I

Príslušenstvo pre vákuovú techniku


technické údaje


FESTO

Vákuomer VAM/FVAM, DIN EN 837-1

Funkcia



-  - teplotný rozsah
-10 ... +60 °C

-  - tlak
-1 ... +9 bar

■ analógové zobrazenie s trubičkovou pružinou

■ Vákuomer môže byť trvale zat'azený v kludovej zát'aži do 3/4, pri striedavej zát'aži do 2/3 koncovkej hodnoty stupnice.



Všeobecné technické údaje			
nominálna veľkosť manometer	40	63	
typ	VAM-40-V1/0	VAM-63-V1/0	VAM-63-V1/9
pneumatický prípoj	R1/8	R1/4	
prevádzkový tlak [bar]	-1 ... 0	-1 ... 0	-1 ... +9
prevádzkové médium	suchý vzduch, mazaný alebo nemazaný		
konštrukcia	manometer s trubičkovou pružinou		
založené na norme	DIN EN 837-1		
spôsob upevnenia	naskrutkovanie montáž do panelu		
typ tesnenia na závitovej časti	bez tesnenia		
montážna poloha	ľubovoľná		
pripojenie	Zadná strana v strede		
teplota okolia [°C]	-10 ... +60		
trieda presnosti merania	2,5		
činiteľ trvalého zat'aženia	0,75		
činiteľ striedavého zat'aženia	0,66		

Indikácia			
nominálna veľkosť manometer	40	63	
typ	VAM-40-V1/0	VAM-63-V1/0	VAM-63-V1/9
stupnica	dvojitá stupnica bar (zvonka) inHg/psi (zvnútra)		
rozsah zobrazenia [bar]	-1 ... 0	-1 ... 0	-1 ... +9
[inHg]	-30 ... 0	-30 ... 0	-30 ... 0
[psi]	-	-	0 ... +130

Hmotnosť výrobku [g]			
nominálna veľkosť manometer	40	63	
VAM	63	83	

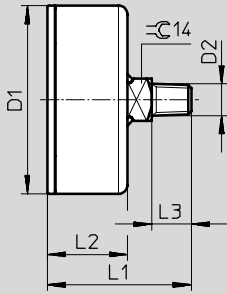
Materiály	
teleso	akrylbutadiénstyrén
priehľadné okienko	polystyrol
závitová časť	mosadz

Príslušenstvo pre vákuovú techniku

technické údaje

FESTO

Rozmery



typ	D1 Ø	D2	L1	L2	L3
VAM-40	39 ±0,5	R ¹ / ₈	46 ±1	26 ±0,5	12
VAM-63	62 ±0,5	R ¹ / ₄	47,5 ±1	26,5 ±0,5	13

Typové označenie

nominálna veľkosť manometer	pneumatický prípoj	rozsah zobrazenia			č. dielu	typ
		[bar]	[inHg]	[psi]		
40	R ¹ / ₈	-1 ... 0	-30 ... 0	-	537 810	VAM-40-V1/0-R ¹ / ₈ -EN
63	R ¹ / ₄	-1 ... 0	-30 ... 0	-	537 811	VAM-63-V1/0-R ¹ / ₄ -EN
		-1 ... 9	-30 ... 0	0 ... +130	537 814	VAM-63-V1/9-R ¹ / ₄ -EN

Príslušenstvo pre vákuovú techniku


technické údaje


FESTO

Vákuomer VAM

Funkcia



-  - teplotný rozsah
-10 ... +60 °C

-  - tlak
-1 ... +9 bar

- analógové zobrazenie s trubičkovou pružinou
- Vákuomer môže byť trvale zatážený v kludovej zátiaži do $\frac{3}{4}$, pri striedavej zátiaži do $\frac{2}{3}$ koncovej hodnoty stupnice.



Všeobecné technické údaje		
nominálna veľkosť manometer	40	63
typ	VAM-40-V1/0	VAM-63-V1/0
pneumatický prípoj	G $\frac{1}{8}$	G $\frac{1}{4}$
prevádzkový tlak [bar]	-1 ... 0	-1 ... 0
prevádzkové médium	filtrovaný, mazaný alebo filtrovaný, nemazaný stlačený vzduch	
konštrukcia	manometer s trubičkovou pružinou	
montážna poloha	zvisle	
spôsob upevnenia	naskrutkovanie	
pripojenie	zadná strana v strede	
teplota okolia [°C]	-10 ... +60	
odolnosť proti korózii KBK ¹⁾	1	
trieda presnosti merania	1,6	

1) Trieda odolnosti proti korózii 1 podľa normy Festo 940 070
Konštrukčné diely s nízkymi nárokmi na odolnosť proti korózii. Ochrana pri preprave a skladovaní. Diely bez požiadaviek na vzhľad povrchu, určené napr. do skrytých vnútorných priestorov alebo zadné kryty.

Indikácia		
nominálna veľkosť manometer	40	63
typ	VAM-40-V1/0	VAM-63-V1/0
stupnica	dvojitá stupnica	
	bar (zvonka)	
	psi (zvnútra)	
rozsah zobrazenia [bar]	-1 ... 0	-1 ... 0
[psi]	-14,5 ... 0	-14,5 ... 0

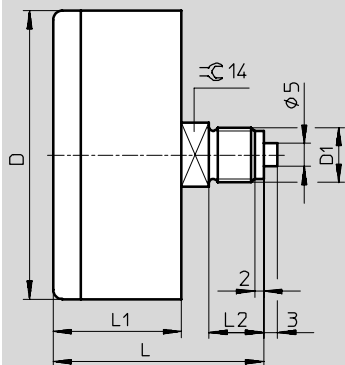
Hmotnosti výrobku [g]		
nominálna veľkosť manometer	40	63
VAM	110	130

Príslušenstvo pre vákuovú techniku

technické údaje

FESTO

Rozmery



typ	D Ø	D1	L	L1	L2
VAM-40	40	G $\frac{1}{8}$	40,5	24,5	10
VAM-63	63	G $\frac{1}{4}$	46	28	12

Typové označenie

nominálna veľkosť manometer	pneumatický prípoj	rozsah zobrazenia		č. dielu	typ
		[bar]	[psi]		
bez obsahu medi, PTFE a silikónu					
40	G $\frac{1}{8}$	-1 ... 0	-14,5 ... 0	183 521	VAM-40-V1/0- $\frac{1}{8}$ -CT
63	G $\frac{1}{4}$	-1 ... 0	-14,5 ... 0	183 522	VAM-63-V1/0- $\frac{1}{4}$ -CT

Príslušenstvo pre vákuovú techniku

technické údaje

FESTO

Vákuomer FVAM, DIN EN 837-1

Funkcia



- - teplotný rozsah
-10 ... +60 °C

- - tlak
-1 ... 0 bar

- analógové zobrazenie s trubičkovou pružinou
- Vákuomer môže byť trvale zat'azený v kludovej zát'aži do 3/4, pri striedavej zát'aži do 2/3 koncovej hodnoty stupnice.



Všeobecné technické údaje		
nominálna veľkosť manometer	40	63
pneumatický prípoj	G1/8	G1/4
prevádzkový tlak [bar]	-1 ... 0	-1 ... 0
prevádzkové médium	suchý vzduch, mazaný alebo nemazaný	
konštrukcia	manometer s trubičkovou pružinou	
založené na norme	DIN EN 837-1	
spôsob upevnenia	naskrutkovanie montáž do panelu	
typ tesnenia na závitovej časti	bez tesnenia	
montážna poloha	ľubovoľná	
pripojenie	zadná strana v strede	
teplota okolia [°C]	-10 ... +60	
trieda presnosti merania	2,5	
činiteľ trvalého zat'aženia	0,75	
činiteľ striedavého zat'aženia	0,66	

Indikácia		
nominálna veľkosť manometer	40	63
stupnica	dvojitá stupnica bar (zvonka) inHg/psi (zvnútra)	
rozsah zobrazenia [bar]	-1 ... 0	-1 ... 0
[inHg]	-30 ... 0	-30 ... 0

Hmotnosti výrobku [g]		
nominálna veľkosť manometer	40	63
FVAM	81	121

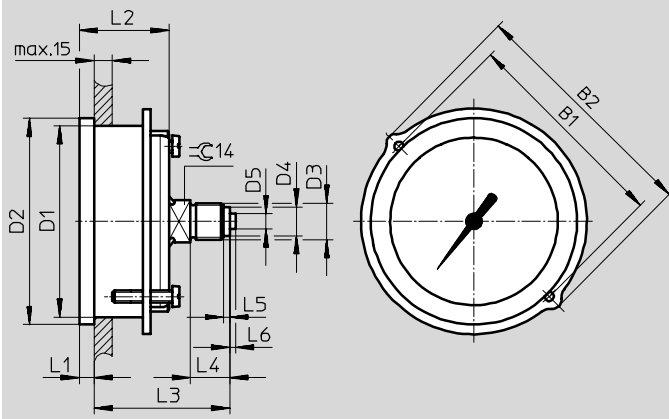
Materiály	
teleso	akrylbutadiénstyren
prieľadné okienko	polymethylmetakrylát
závitová časť	mosadz

Príslušenstvo pre vákuovú techniku

technické údaje

FESTO

Rozmery



typ	B1	B2	D1 Ø	D2 Ø	D3	D4 Ø	D5 Ø	L1	L2	L3	L4	L5	L6
FVAM-40	48	56	40	45	G1/8	8	-	4,5	26,5	40	10	2	-
FVAM-63	70	79	63	68	G1/4	9,5	5	4,8	29,5	42,5	13	2	2

Typové označenie

nominálna veľkosť manometer	pneumatický prípoj	rozsah zobrazenia		č. dielu	typ
		[bar]	[inHg]		
40	G1/8	-1 ... 0	-30 ... 0	537 812	FVAM-40-V1/0-G1/8-EN
63	G1/4	-1 ... 0	-30 ... 0	537 813	FVAM-63-V1/0-G1/4-EN

Príslušenstvo pre vákuovú techniku

technické údaje

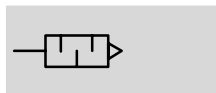
FESTO

Tlmič hluku UO

pre vákuové
ejektory VN-05/07/10/14
→ 6 / 1.1-9

- špeciálne tlmiče s výstupným otvorom
- umožňujú bezporuchovú prevádzku vákuovej sacej dýzy

Funkcia



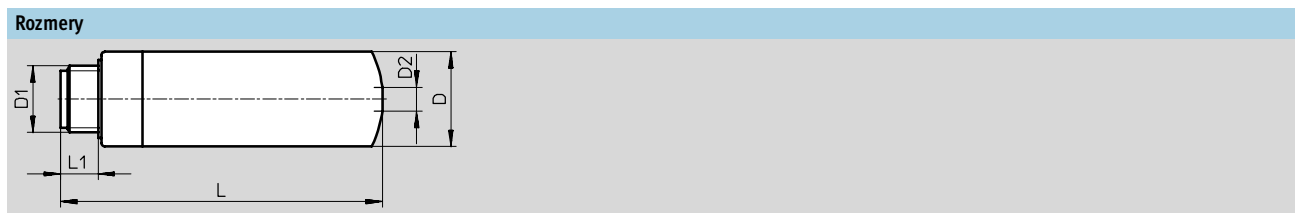
Všeobecné technické údaje			
veľkosť	M7	G1/8	G1/4
pneumatický prípoj	M7	G1/8	G1/4
spôsob upevnenia	závitové pripojenie		
montážna poloha	ľubovoľná		
hmotnosť výrobku [g]	2,5	5	8

Prevádzkové podmienky a podmienky okolia		
prevádzkový tlak [bar]	0 ... 8	
prevádzkové médium	suchý stlačený vzduch	
teplota okolia [°C]	-10 ... +60	
odolnosť proti korózii KBK ¹⁾	2	

1) Trieda odolnosti proti korózii 2 podľa normy Festo 940 070

Konštrukčné diely s miernymi nárokmi na odolnosť proti korózii. Vonkajšie viditeľné časti s požiadavkami predovšetkým na vzhľad povrchu, ktoré je vystavené priamemu kontaktu s okolitou pre priemysel bežnou atmosférou prípadne kontaktu s médiami, ako sú chladiace látky a mazivá.

Materiály	
tlmiaca vložka	polyetylén
závitová časť	polyetylén
poznámka o materiále	bez obsahu medi a PTFE



prípoj	D	D1	D2	L	L1
M7	9,8	M7	3	36,7	5,5
G1/8	13,8	G1/8	3,5	48	6,5
G1/4	17,8	G1/4	5,3	62,3	8,5

Typové označenie		
pneumatický prípoj	č. dielu	typ
M7	197 582	UO-M7
G1/8	197 583	UO-1/8
G1/4	197 584	UO-1/4

Príslušenstvo pre vákuovú techniku

technické údaje

FESTO

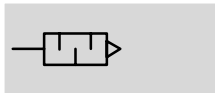
Tlmič hluku UOM

rozšírenie tlmiča hluku UOMS

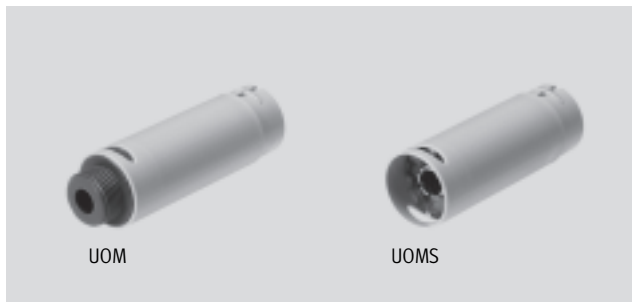
pre vákuovú saciu dýzu VN-20/30

→ 6 / 1.1-9

Funkcia



- špeciálne tlmiče s výstupným otvorom
- umožňuje bezporuchovú prevádzku vákuovej saciej dýzy
- rozšírenie tlmiča hluku pre predĺženie tlmičov na zlepšenie tlmenia hluku



Všeobecné technické údaje

typ	UOM	UOMS
pneumatický prípoj	G $\frac{3}{8}$	-
konštrukcia	tlmič hluku, otvorený	
spôsob upevnenia	naskrutkovanie	s aretáciou
montážna poloha	ľubovoľná	
typ tesnenia na závitovej časti	bez tesnenia	
hmotnosť výrobku	[g] 22,7	17,5

Prevádzkové podmienky a podmienky okolia

prevádzkový tlak vákuová sacia dýza	[bar]	0 ... 8
prevádzkové médium		stlačený vzduch
teplota okolia	[°C]	0 ... +60
odolnosť proti korózii KBK ¹⁾		2

1) Trieda odolnosti proti korózii 2 podľa normy Festo 940 070

Konštrukčné diely s miernymi nárokmi na odolnosť proti korózii. Vonkajšie viditeľné časti s požiadavkami predovšetkým na vzhľad povrchu, ktorý je vystavený priamemu kontaktu s okolitou pre priemysel bežnou atmosférou prípadne kontaktu s médiami, ako sú chladiace látky a mazivá.

Materiály

teleso	polyacetál
vnútorná trubka	tvárna hliníková zliatina
tlmiaca vložka	polyuretánová pena
závitová časť	polyacetál
poznámka o materiále	bez obsahu medi a PTFE

Rozmery

st'ahovanie CAD modelov → www.festo.sk

UOM	UOMS

Typové označenie

tlmič hluku	rozšírenie tlmiča hluku
č. dielu typ	č. dielu typ
538 433 UOM- $\frac{3}{8}$	538 437 UOMS- $\frac{3}{8}$

Príslušenstvo pre vákuovú techniku

príslušenstvo

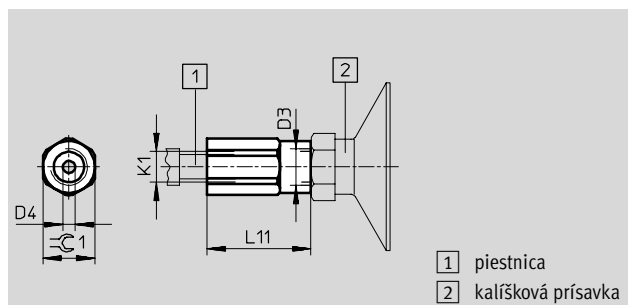
FESTO

Adaptér AD

pre kalíškovú prísavku VAS/VASB

→ 6 / 2.1-76

pre pripojenie kalíškovkej prísavky a
napr. závitú piestnej tyče



1 piestnica
2 kalíšková prísavka

Typové označenie						
pneumatický prípoj K1	prívod vákua D3	D4 Ø	L11	≈G 1	č. dielu	typ
M6	M5	2,3	27	10	157 328	AD-M6-M5
	G $\frac{1}{8}$	2,3	27	13	157 329	AD-M6- $\frac{1}{8}$
	G $\frac{1}{4}$	2,3	30	17	157 330	AD-M6- $\frac{1}{4}$
M8	G $\frac{1}{8}$	3,2	29	13	157 331	AD-M8- $\frac{1}{8}$
	G $\frac{1}{4}$	3,2	32	17	157 332	AD-M8- $\frac{1}{4}$
M10x1,25	G $\frac{1}{8}$	4	31	13	157 333	AD-M10x1,25- $\frac{1}{8}$
	G $\frac{1}{4}$	4	34	17	157 334	AD-M10x1,25- $\frac{1}{4}$
M12x1,25	G $\frac{1}{4}$	6	34	17	160 256	AD-M12x1,25- $\frac{1}{4}$
	G $\frac{3}{8}$	6	37	22	160 257	AD-M12x1,25- $\frac{3}{8}$

Montážna doska VN-T

pre vákuový ejektor VN → 6 / 1.1-9

pre montáž na DIN lištu alebo
s priebežným otvorom

teplota okolia: 0 ... +60 °C

materiál:

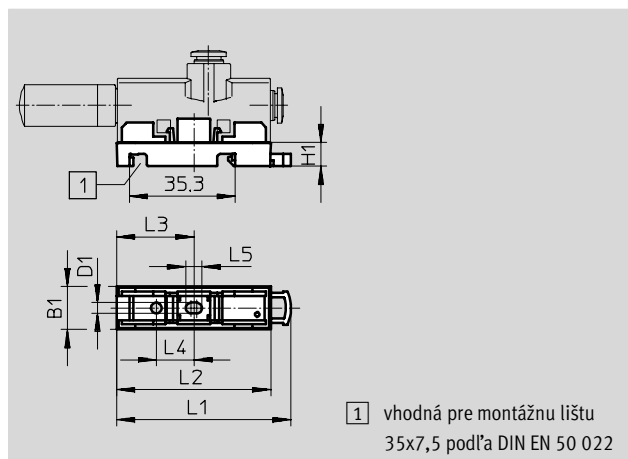
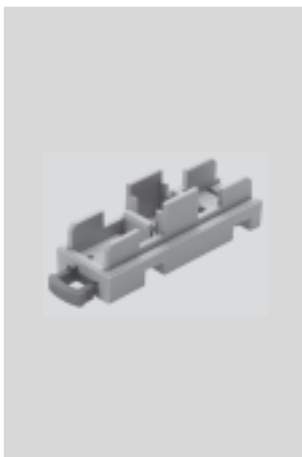
doska VN-T2/T3/T4: polyacetál,

spevnený


doska VN-T6: polyamid, spevnený

posúvač: polyacetál

bez obsahu medi a PTFE



1 vhodná pre montážnu lištu
35x7,5 podľa DIN EN 50 022

Rozmery a údaje pre objednávku												
konštrukčná šírka [mm]	B1	D1	H1	L1	L2	L3	L4	L5	KBK ¹⁾	hmotnosť [g]	č. dielu	typ
10	10,4	3,5	8	56,5	51	25,5	12,5	5,5	2	3,5	196 951	VN-T2-BP-NRH
14	14,4	3,5	8	57,9	51,2	25,6	12,5	5,5	2	4,5	193 641	VN-T3-BP-NRH
18	18,4									5,5	195 279	VN-T4-BP-NRH
24	24	4,3	7,3	98	91	45,5	32,5	6,3	2	12,4	196 956	VN-T6-BP-NRH 

1) Trieda odolnosti proti korózii 2 podľa normy Festo 940 070

Konštrukčné diely s miernymi nárokmi na odolnosť proti korózii. Vonkajšie viditeľné časti s požiadavkami predovšetkým na vzhľad povrchu, ktorý je vystavený priamemu kontaktu s okolitou pre priemysel bežnou atmosférou prípadne kontaktu s médiami, ako sú chladiace látky a mazivá.

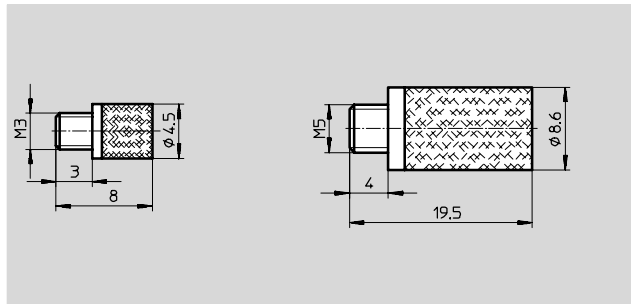
Príslušenstvo pre vákuovú techniku

príslušenstvo

FESTO

Tlmiče hluku U

materiál:
sintrovaný (spekaný) bronz



Typové označenie			
prípoj	hmotnosť [g]	č. dielu	typ
M5	5	4 645	U-M5

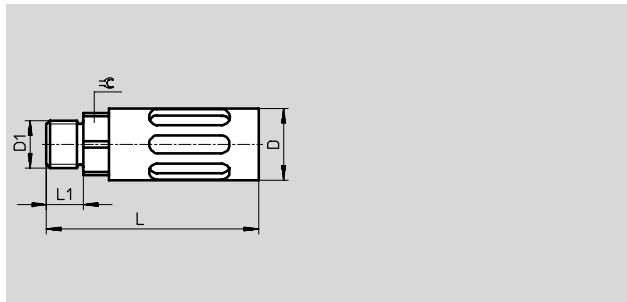
Príslušenstvo pre vákuovú techniku

FESTO

príslušenstvo

Tlmič hluku U-...-B

materiál:
tlakový odliatok

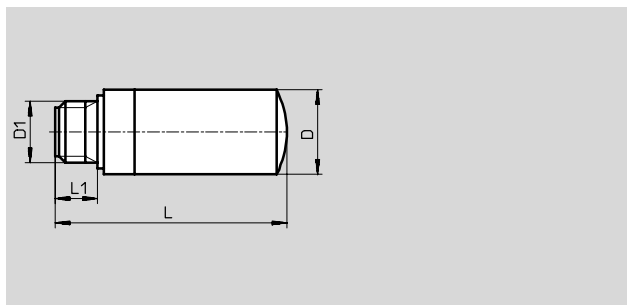


Typové označenie						
prípoj	D Ø	D1	L	L1	≅	č. dielu typ
G1/8	16	G1/8	39,2	5,5	14	6 841 U-1/8-B ¹⁾
G1/4	19,5	G1/4	55,6	6,5	17	6 842 U-1/4-B ¹⁾
G3/8	25	G3/8	86,6	7,5	19	6 843 U-3/8-B ¹⁾

1) bez obsahu medi, PTFE a silikónu

Tlmiče hluku UC

materiál:
polyetylén



Typové označenie						
prípoj	D Ø	D1	L	L1	č. dielu typ	
G1/8	13,8	G1/8	38,0	6,5	161 419 UC-1/8	
G1/4	17,8	G1/4	51,0	8,5	165 004 UC-1/4	

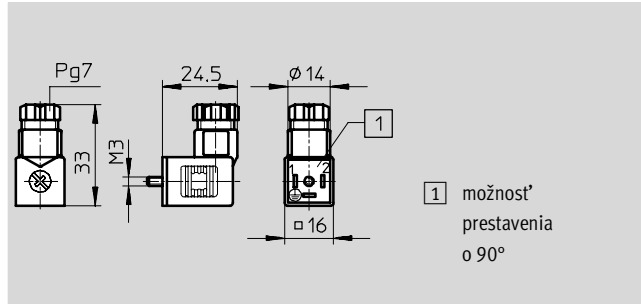
Príslušenstvo pre vákuovú techniku

príslušenstvo

FESTO

Zásuvka MSSD-E

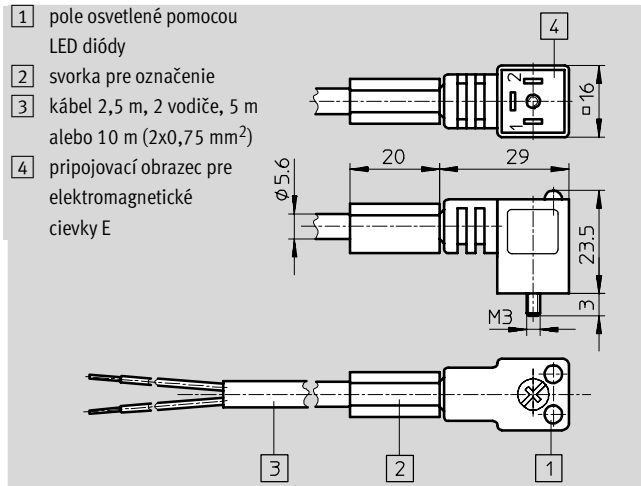
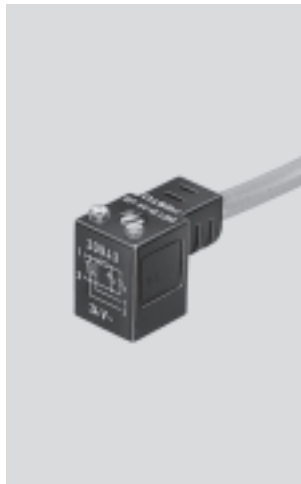
pre elektromagnetickú cievku ME



Typové označenie		
	č. dielu	typ
zásuvka	14 098	MSSD-E

Zásuvka s káblom KME...

pre elektromagnetickú cievku ME



Typové označenie			
dĺžka [m]	napätie [V DC]	č. dielu	typ
2,5	24	30 943	KME-1-24DC-2,5-LED
5	24	30 945	KME-1-24DC-5-LED
10	24	193 455	KME-1-24DC-10-LED

Svetelné tesnenie ME...

pre elektromagnetickú cievku ME



Typové označenie		
napätie [V DC]	č. dielu	typ
24	19 141	ME-LD-12-24DC

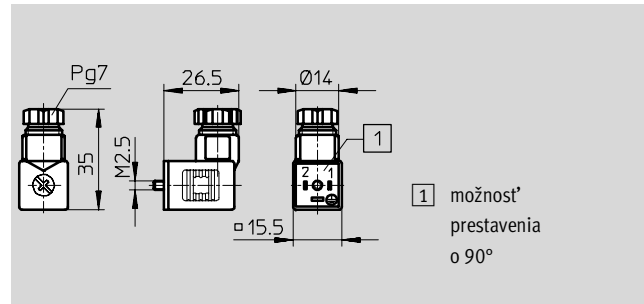
Príslušenstvo pre vákuovú techniku

príslušenstvo

FESTO

zásuvka MSSD-EB

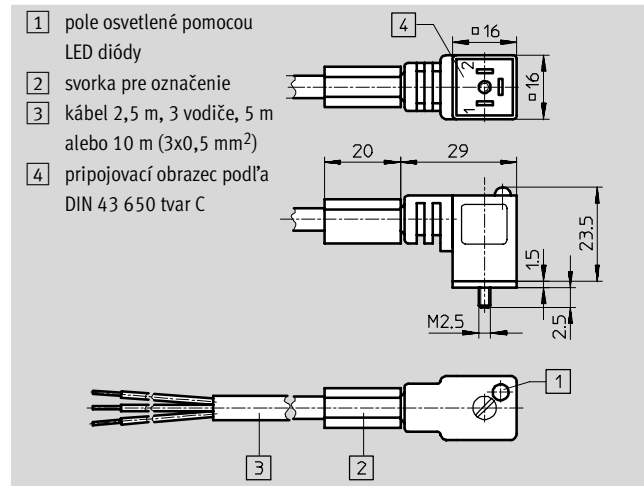
pre elektromagnetickú cievku MEB



Typové označenie		č. dielu	typ
zásuvka		151 687	MSSD-EB

Zásuvka s káblom KMEB-...

pre elektromagnetickú cievku MEB



Typové označenie		č. dielu	typ
dĺžka [m]	napätie [V DC]		
2,5	24	151 688	KMEB-1-24DC-2,5-LED
5,0	24	151 689	KMEB-1-24DC-5-LED
10,0	24	193 457	KMEB-1-24DC-10-LED

Svetelné tesnenie MEB-...

pre elektromagnetickú cievku MEB



Typové označenie		č. dielu	typ
napätie [V DC]			
24		151 717	MEB-LD-12-24DC

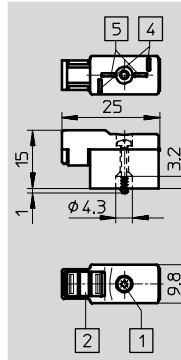
Príslušenstvo pre vákuovú techniku

príslušenstvo

FESTO

Zásuvka MSSD-ZBZC

pre elektromagnetickú cievku MZB,
MYB

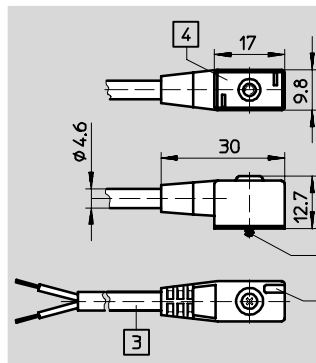


- 1 upevňovacia skrutka (samorezná KB 18x12) max. moment zatiahnutia 0,3 Nm
- 2 označovacie štítky
- 4 prípojovací obrazec pre MSZB
- 5 prípojovací obrazec pre MSZC

Typové označenie		
	č. dielu	typ
zásuvka	185 521	MSSD-ZBZC

Zásuvka s káblom KMYZ-...-LED

pre elektromagnetickú cievku MZB,
MYB



- 1 pole osvetlené pomocou LED diódy
- 2 upevňovacia skrutka (samorezná KB 18x12/4) max. moment zatiahnutia 0,3 Nm
- 3 kábel 2,5 m, 2 vodiče, 5 m alebo 10 m (2x0,5 mm²)
- 4 prípojovací obrazec pre elektromagnetické cievky ZB

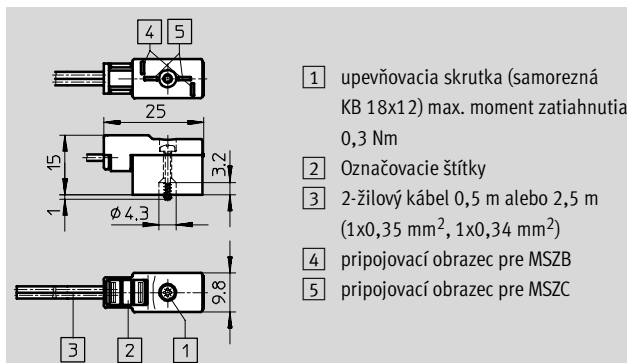
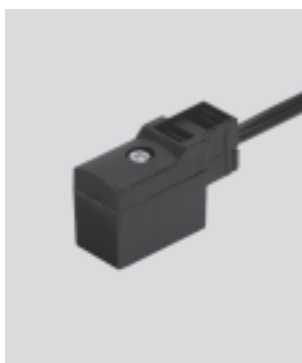
Typové označenie		
dĺžka [m]	č. dielu	typ
2,5	34 997	KMYZ-2-24-2,5-LED
5,0	34 998	KMYZ-2-24-5-LED
10,0	193 443	KMYZ-2-24-10-LED

Príslušenstvo pre vákuovú techniku

príslušenstvo



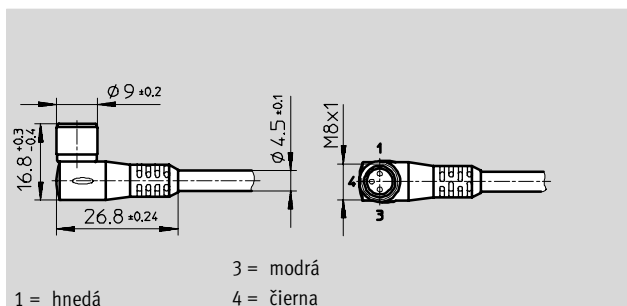
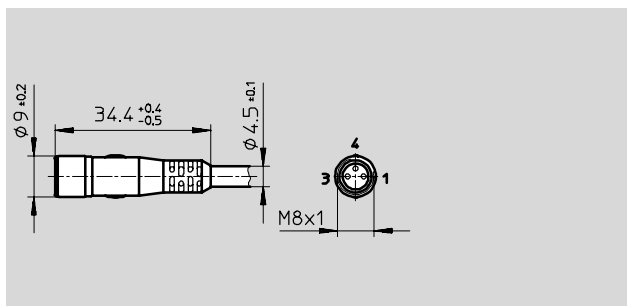
Zásuvka s káblom KMYZ-...
pre elektromagnetickú cievku MZB,
MYB



Typové označenie		
dĺžka [m]	č. dielu	typ
0,5	185 519	KMYZ-4-24-0,5
2,5	185 520	KMYZ-4-24-2,5

Zásuvka s káblom SIM-M8-3...

materiál:
polyuretán



Typové označenie		technické údaje → www.festo.sk			
elektrický prípoj	dĺžka kábla [m]	smer výstupu pripojenia		č. dielu	typ
		po dĺžke	priečny		
M8x1, 3 póly	2,5	■	–	159 420	SIM-M8-3GD-2,5-PU
		–	■	159 422	SIM-M8-3WD-2,5-PU
	5	■	–	159 421	SIM-M8-3GD-5-PU
		–	■	159 423	SIM-M8-3WD-5-PU
	10	■	–	192 964	SIM-M8-3GD-10-PU
		–	■	192 965	SIM-M8-3WD-10-PU

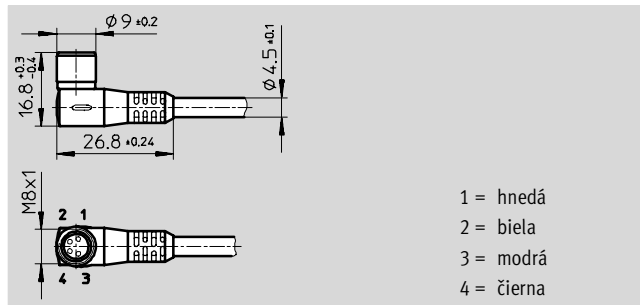
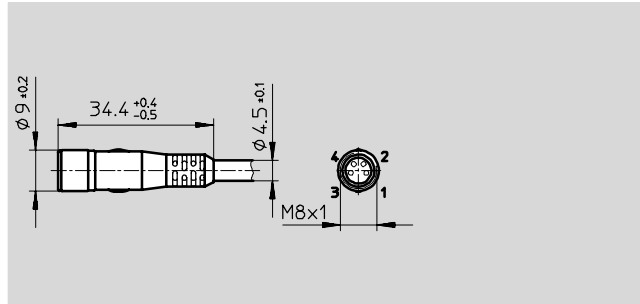
Príslušenstvo pre vákuovú techniku

príslušenstvo

FESTO

Zásuvka s káblom SIM-M8-4...

materiál:
polyuretán



Typové označenie		technické údaje → www.festo.sk			
elektrický prípoj	dĺžka kábla [m]	smer výstupu pripojenia		č. dielu	typ
		po dĺžke	priečny		
M8x1, 4 póly	2,5	■	–	158 960	SIM-M8-4GD-2,5-PU
		–	■	158 962	SIM-M8-4WD-2,5-PU
	5	■	–	158 961	SIM-M8-4GD-5-PU
		–	■	158 963	SIM-M8-4WD-5-PU

Príslušenstvo pre vákuovú techniku

príslušenstvo

FESTO

Ventily použiteľné pre vákuovú techniku

Na rozdiel od vákuového ejektora je vákuové čerpadlo nástrojom pre centrálnu výrobu vákua, ktorý odsáva z celej siete a nevytvára iba vákuum na mieste ako vákuový ejektor. K tejto sieti – alebo k pripojeným zásobníkom – sa cielene pripája

vedenie, ktoré potrebuje vákuum. Na to sú potrebné ventily a ventilové terminály vhodné pre vákuum, ktoré majú krátke spínacie časy, aby mohli dosahovať čo najkratšie časy pre odsávanie aj vtedy, keď je výroba vákua vzdialená.

Najdôležitejším parametrom pre tieto ventily je ich nominálna šírka, pretože určuje maximálny nasávaný prietok a teda aj čas pre odsávanie. Dosahované časy pre odsávanie možno odvodiť aj od priemeru Lava-

lovej trysky vákuového generátora. Čas pre odsávanie je teda daný nominálnou šírkou ventilu a priemerom Lavalovej trysky.

Pre sacie dýzy s vysokým vákuom...

- vákuové ejektory VN
- vákuový ejektor VADM/VADMI
- vákuový ejektor VAD
- vákuový ejektor VAD-M

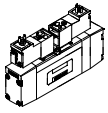
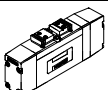
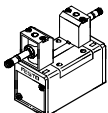
Pre sacie dýzy s vysokým nasávaným prietokom...

- vákuový ejektor VN

Platia nasledujúce rovnice:

$$\frac{\text{menovitá svetlosť ventilu}}{3} = \text{priemer Lavalovej trysky}$$

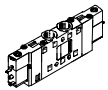
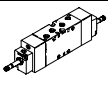
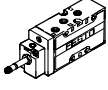
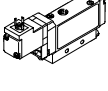
$$\frac{\text{menovitá svetlosť ventilu}}{4} = \text{priemer Lavalovej trysky}$$

Normalizované prietokové ventily						technické údaje → www.festo.sk	
	ISO veľkosť	pneumatický prípoj	nominálna šírka [mm]	spínací čas [ms]		funkcia	typ
				zapnutie	vypnutie		
elektromagnetické ventily, ISO 15407-1							
	02	G1/8	6	18 ... 23	27 ... 34	5/2-cestný ventil	MN2H-5/2-...-02-S
				16	16		JMN2H-5/2-...-02-S
	01	G1/4	8	24 ... 31	43 ... 58		MN2H-5/2-...-01-S
				16 ... 18	18		JMN2H-5/2-...-01-S
pneumatické ventily, ISO 15407-1							
	02	G1/8	6	8 ... 9	18	5/3-cestný ventil	VL-5/3G-...-02
				6	6	5/2-cestný ventil	J-5/2-...-02
				6	6		JD-5/2-...-02
	01	G1/4	8	13	32 ... 38	5/3-cestný ventil	VL-5/3-...-01
				10	10	5/2-cestný ventil	J-5/2-...-01
			9	9		JD-5/2-...-01	
elektromagnetické ventily, ISO 5599-1							
	1	G1/4	8	16 ... 23	35 ... 45	5/2-cestný ventil	MFH-...-S-C
				16	16	5/3-cestný ventil	JMFH-...-S-C
				17...23	32 ... 39		MN1H-...-S-C
				18	18		JMN1H-...-S-C
	2	G3/8	11,5	27 ... 48	71 ... 73		MFH-...-S-C
				18	18		JMFH-...-S-C
				24 ... 46	62 ... 69		MN1H-...-S-C
				21	21		JMN1H-...-S-C
	3	G1/2	14,5	30 ... 60	66 ... 82		MFH-...-S-C
				18	18		JMFH-...-S-C
33 ... 49				71 ... 74		MN1H-...-S-C	
21				21		JMN1H-...-S-C	

Príslušenstvo pre vákuovú techniku

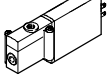
príslušenstvo

FESTO

Ventily pre štandardné aplikácie					technické údaje → www.festo.sk	
	pneumatický prípoj	nominálna šírka [mm]	spínací čas [ms]		funkcia	typ
			zapnutie	vypnutie		
magnetické ventily CPE, Compact Performance						
	M5, M7, G1/8, G1/4, G3/8, nástrčný prípoj 4, 6, 8, 10, 12 mm	6	12 ... 27	12 ... 42	3/2-cestný ventil	CPE14-...-S
		8	13 ... 28	13 ... 38	5/2-cestný ventil	CPE18-...-S
		11	25 ... 50	25 ... 55	5/3-cestný ventil	CPE24-...-S
elektromagnetické ventily, Tiger 2000						
	G1/8	8	10 ... 24	12 ... 30	5/2-cestný ventil	JMFH-...-S-B
			18 ... 30	18 ... 36	5/3-cestný ventil	JMVH-...-S-B
	G1/4	10	14 ... 34	14 ... 44		JMFH-...-S-B
			16 ... 33	16 ... 40		JMVH-...-S-B
	G3/8	12	14 ... 36	14 ... 82		JMFH-...-S-B
			17 ... 32	17 ... 88		JMVH-...-S-B
elektromagnetické ventily, Tiger Classic						
	G1/8	5	9	29	3/2-cestný ventil	MFH-3-...-S
			4	10	5/2-cestný ventil	VL/O-3-...-B
	G1/4	7	10	29		MFH-3-...-S
			8	30		VL/O-3-...-B
	G1/2	14	18	90		MFH-3-...-S
			17	30		VL/O-3-...-B
	G3/4	19	40	29		MFH-3-...-S
			23	23		VL/O-3-...-B
elektromagnetické ventily, rada Midi						
	G1/8	5	10 ... 15	18 ... 28	3/2-cestný ventil	MEBH-5/2-...
			10	10	5/2-cestný ventil	JMEBH-5/2-...
			12	25	5/3-cestný ventil	MEBH-5/3-...
			10 ... 15	18 ... 28		MEH-5/2-...
			10	10		JMEH-5/2-...
			12	25		MEH-5/3-...

Príslušenstvo pre vákuovú techniku

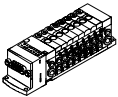
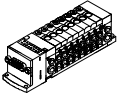
4.1

Ventily optimalizované pre aplikáciu					technické údaje → www.festo.sk	
	pneumatický prípoj	nominálna šírka [mm]	spínací čas [ms]		funkcia	typ
			zapnutie	vypnutie		
elektromagnetické ventily MH2, MH3, rýchlospínacie ventily						
	M5, M7, QS4	2	2 ... 7	2 ... 7	3/2-cestný ventil	MHE/P/A2-...
	G1/8, QS6	3				MHE/P/A3-...

Príslušenstvo pre vákuovú techniku

príslušenstvo

FESTO

Ventilové terminály optimalizované pre aplikáciu						technické údaje → www.festo.sk
	pneumatický prípoj	nominálna šírka [mm]	spínací čas [ms]		funkcia	typ
			zapnutie	vypnutie		
ventilový terminál typ 82 CPASC1, Smart Cubic						
	M5, nástrčný prípoj 3, 4 mm	2,5	10	25	2/2-cestný ventil	CPASC1-M1H-B-...
			10	25	3/2-cestný ventil	CPASC1-M1H-G-...
			10	25	5/2-cestný ventil	CPASC1-M1H-E-...
			10	20	5/3-cestný ventil	CPASC1-M1H-X-...
ventilový terminál typ 80 CPVSC1, Smart Cubic						
	M5, nástrčný prípoj 3, 4 mm	2,5	10	10	2/2-cestný ventil	CPVSC1-M1H-D-P
					3/2-cestný ventil	CPVSC1-M1H-M-P
					5/2-cestný ventil	CPVSC1-M1H-J-P
						CPVSC1-M1H-N-P
						CPVSC1-M1H-K-P

Príslušenstvo pre vákuovú techniku











príslušenstvo

FESTO

Moderná spojovacia technika

Festo ponúka širokú paletu príslušenstva pre vedenie s nominálnou šírkou 2 ... 28 mm.

S programom príslušenstva Festo sú obvody prehľadné a umožňujú pohodlnú montáž.

Prehľad výrobkov	stručný popis	→ zväzok 3
trubky		
	<ul style="list-style-type: none"> plastové trubky kovové trubky 	
hadice		
	<ul style="list-style-type: none"> kalibrovaný vonkajší priemer, kalibrovaný vnútorný priemer prevádzkové médium: stlačený vzduch, voda, vákuum varianty: odolné proti vysokým teplotám, chemikáliám a hydrolýze, vhodné pre potravinársky priemysel 	
špirálové hadice		
	<ul style="list-style-type: none"> kalibrovaný vonkajší priemer prevádzkové médium: stlačený vzduch, voda, vákuum materiály: polyamid, polyuretán 	
nástrčné prípojky		
	<ul style="list-style-type: none"> závitové pripojenie: metrický závit, závit G, závit R vhodné pre vákuum varianty: kov, nerez, ohňovzdorný, antistatický 	
konektory/spojky		
	<ul style="list-style-type: none"> závitové pripojenie: metrický závit, závit G samouzatvárateľné, obojstranne uzatvárateľné, bezpečnostná spojka varianty: vonkajší závit, vnútorný závit 	
rozbočovač		
	<ul style="list-style-type: none"> pripojovací rozmer M3 ... G1/2 	
nástroj na rezanie hadíc		
	<ul style="list-style-type: none"> nástroj na rezanie trubiek/hadíc 	
ochranné hadice		
	<ul style="list-style-type: none"> pružné, polené, skrutkovania, adaptér, spojovač, rozdeľovač 	
akumulátor stlačeného vzduchu		
	<ul style="list-style-type: none"> podľa smerníc EHS 87/404 varianty: nerez 	
vzduchové ofukovacie pištole		
	<ul style="list-style-type: none"> varianty: funkcia úspory vzduchu 	