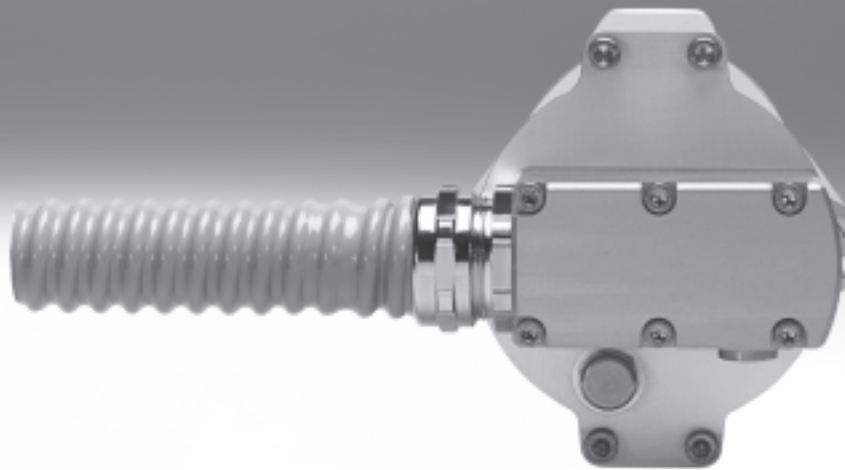


Lineárne pohony DFPI

FESTO



Lineárne pohony DFPI

hlavné údaje

FESTO

Všeobecné údaje

- Lineárny pohon pre lineárny pohyb procesových ventilov v procesno-technických zariadeniach napr. armatúry posúvača a uzatváracie prepady
- Lineárna prevádzka s integrovaným odmeriavacím systémom (potenciometer)
- K dispozícii vyhotovenie produktu s integrovaným regulačným členom a blokom ventilov (DFPI-...-C1V-...). Pri tomto vyhotovení produktu preberá integrovaný regulačný člen reguláciu polohy piestnej tyče v rámci rozsahu zdvihu, ktorý je k dispozícii. Pohon je vybavený bezpečnostnou polohou určenou vo výrobe, ktorú zaujme v prípade výpadku prevádzkového napätia alebo analógovej hodnoty. Zadanie polohy sa realizuje cez analógový signál požadovanej hodnoty (4 ... 20 mA), napr. cez nadradené riadenie SPS/IPC alebo manuálne na mieste cez externý riadiaci člen. Pomocou zabudovaných škrtiacich skrutiiek je možné ovplyvniť rýchlosť procesu.
- V prípade vyhotovení s prípojom -P sú elektrické a pneumatické prípoje zvonka veľmi dobre chránené robustnou prírubovou zásuvkou proti mechanickým vplyvom
- Pri variante ND2P-E-P poskytuje odmeriavací systém analógový signál priamo úmerný dráhe v podobe napätia (delič napätia), ktorý je možné napr.: ďalej spracovať externým regulačným členom polohy.

Robustná konštrukcia

- Robustné a kompaktné vyhotovenie s vysokým stupňom krytia IP
- Ideálne riešenie pre externé aplikácie s vysokou odolnosťou proti korózii
- Vyhotovenia produktu s integrovaným regulačným členom polohy majú aj člen pre vyrovnávanie tlakov, ktorý bráni pri výkyvoch teploty tvorbe kondenzovanej vody vo vnútri telesa a chráni vnútornú elektroniku pred poškodením

Jednoduchý

- Jednoduchá integrácia do existujúcej architektúry riadenia
- Pri vyhotoveniach produktu s integrovaným regulačným členom polohy je uvedenie do prevádzky vďaka samočinnnej inicializácii také rýchle a jednoduché, ako pri vyhotoveniach produktu bez integrovaného regulačného člena

Osobitné vyhotovenia

- K dispozícii sú produktové varianty s alebo bez regulácie polohy a blokom ventilov
- V prípade potreby môžu byť bezdotykové spínače inštalované do existujúcich drážok, aby dodatočne binárne snímali pozíciu

Rozmanitosť

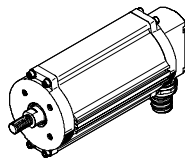
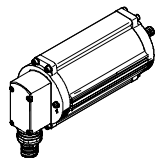
- Vhodné pre použitie v nasledujúcich oblastiach:
- vodárenská technika
 - technika pre odpadové vody
 - technika pre úžitkovú vodu
 - technika pre priemyselnú vodu
 - technika pre tekuté a sypké materiály

Lineárne pohony DFPI

hlavné údaje

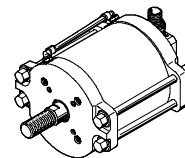
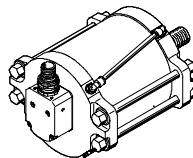
Variant ND2P-E-P

piest Ø 100 ... 160



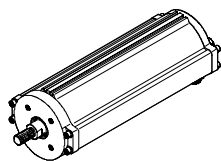
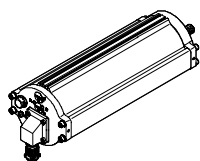
DFPI s integrovaným odmeriavacím systémom

piest Ø 200 ... 320



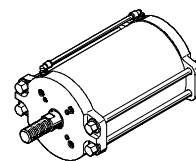
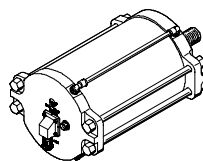
Variant ND2P-C1V

piest Ø 100 ... 160



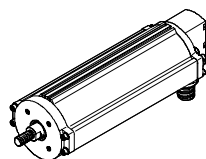
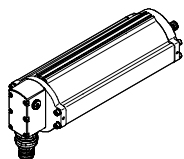
DFPI s integrovaným odmeriavacím systémom, regulačným členom a blokom ventilov

piest Ø 200 ... 320



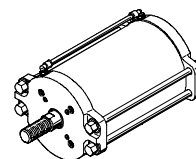
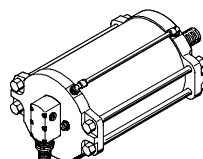
Variant ND2P-C1V-P

piest Ø 100 ... 160



DFPI s integrovaným odmeriavacím systémom, regulačným členom a blokom ventilov, s chránenými pneumatickými prípojkami

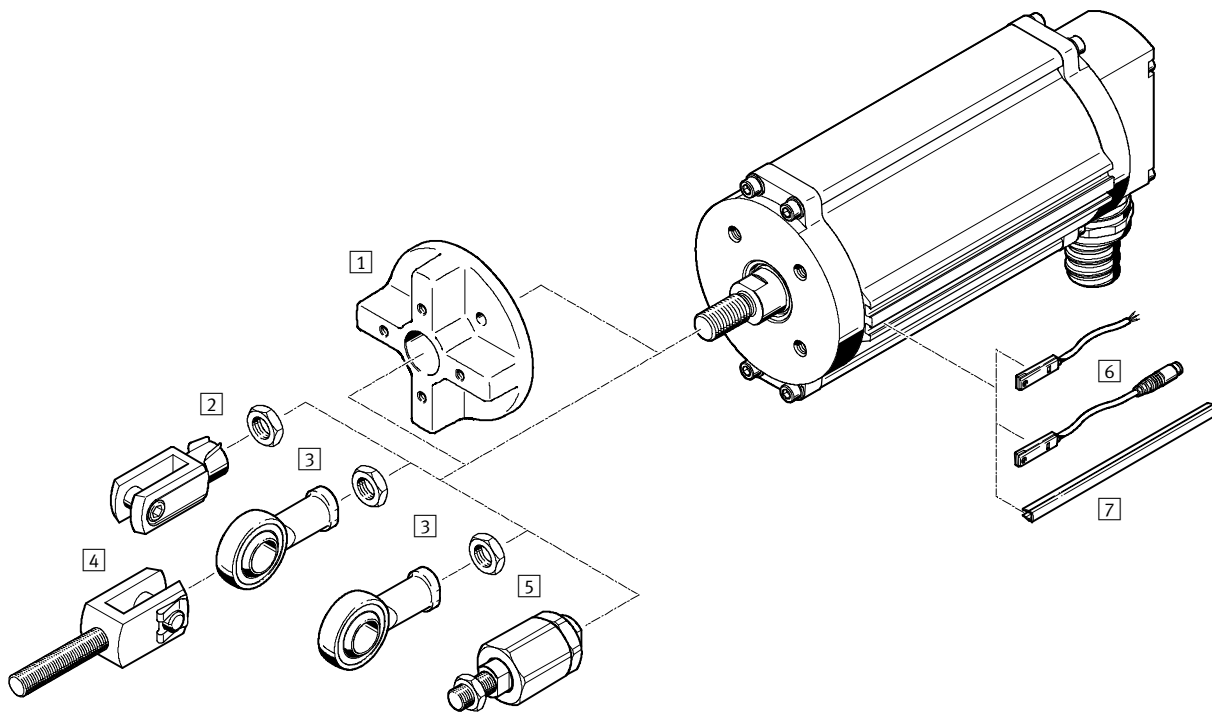
piest Ø 200 ... 320



Lineárne pohony DFPI-ND2P-E-P

prehľad príslušenstva DFPI s integrovaným odmeriavacím systémom

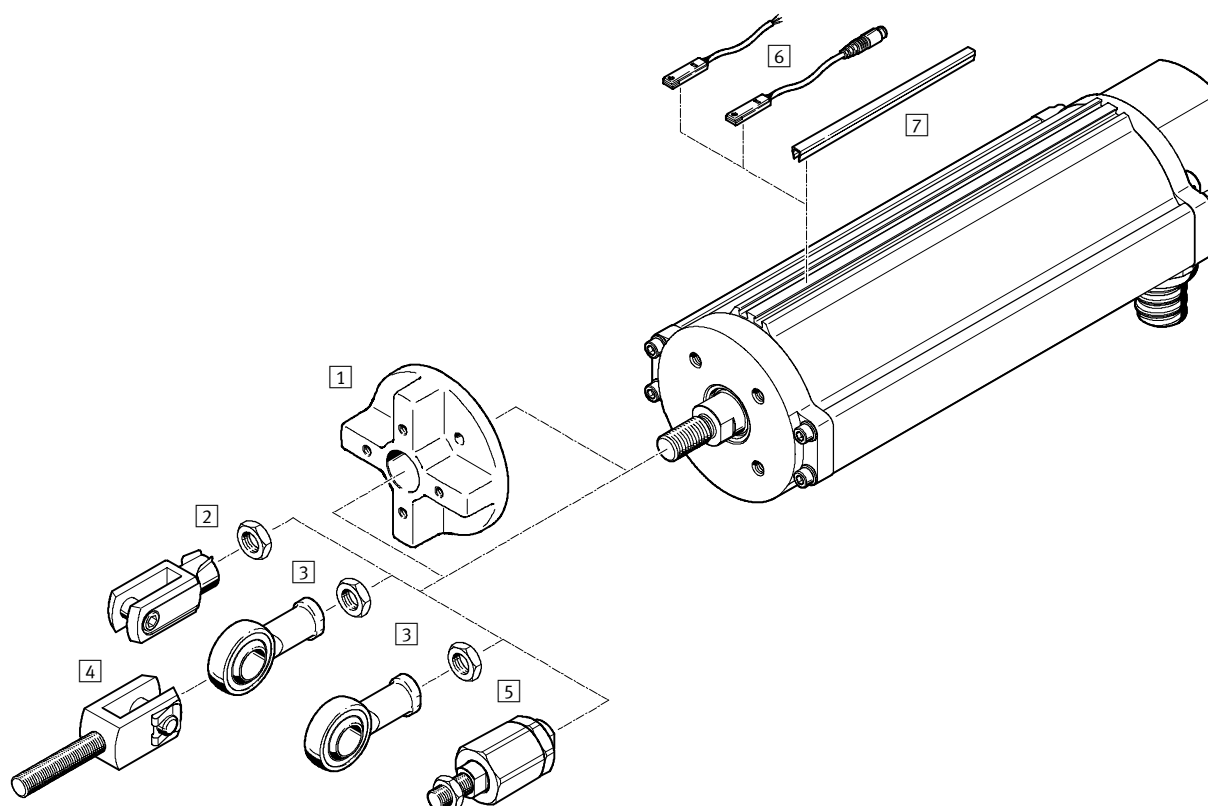
FESTO



| Upevňovacie prvky a príslušenstvo | | | |
|-----------------------------------|-----------------------------------|--|----|
| | stručný opis | → strana/internet | |
| 1 | adaptér DAPZ-FA | pre montáž na armatúru posúvača s rozhraním podľa DIN 3358 | 17 |
| 2 | vidlicová koncovka SG | umožňuje jednoduché spojenie piestnej tyče s doskou posúvača | 17 |
| | vidlicová koncovka, nerez CRSG | | 17 |
| 3 | klbová hlavica SGS | so sférickým uložením | 17 |
| | klbová hlavica, nerez CRSGS | | 17 |
| 4 | vidlicová koncovka SGA | s vonkajším závitom | 17 |
| 5 | flexo spojka FK | pre vyrovnanie radiálnych a uhlových odchýlok | 17 |
| 6 | bezdotykové snímače SMT-8F-I | polovodičové, Namur, v súlade s legislatívou EHS (smernica 94/9/ES (ATEX)) | 18 |
| | bezdotykové snímače SMT-8 | bezkontaktný, integrovateľný v profilovej rúre valca | 18 |
| | bezdotykové snímače SME-8 | magnetické jazýčkové relé, integrovateľný v profilovej rúre valca | 18 |
| 7 | krytie drážky ABP-5-S | k ochrane káblov snímača a drážok pred znečistením | 19 |

Lineárne pohony DFPI-ND2P-C1V

prehľad príslušenstva DFPI s integrovaným odmeriavacím systémom, regulačným členom a blokom ventilov



| Upevňovacie prvky a príslušenstvo | | → strana/internet | |
|-----------------------------------|-----------------------------------|--|----|
| | stručný opis | | |
| 1 | adaptér DAPZ-FA | pre montáž na armatúru posúvača s rozhraním podľa DIN 3358 | 17 |
| 2 | vidlicová koncovka SG | umožňuje jednoduché spojenie piestnej tyče s doskou posúvača | 17 |
| | vidlicová koncovka, nerez CRSG | | 17 |
| 3 | kĺbová hlavica SGS | so sférickým uložením | 17 |
| | kĺbová hlavica, nerez CRSGS | | 17 |
| 4 | vidlicová koncovka SGA | s vonkajším závitom | 17 |
| 5 | flexo spojka FK | pre vyrovnanie radiálnych a uhlových odchýlok | 17 |
| 6 | bezdotykové snímače SMT-8F-I | polovodičové, Namur, v súlade s legislatívou EHS (smernica 94/9/ES (ATEX)) | 18 |
| | bezdotykové snímače SMT-8 | bezkontaktný, integrovateľný v profilovej rúre valca | 18 |
| | bezdotykové snímače SME-8 | magnetické jazýčkové relé, integrovateľný v profilovej rúre valca | 18 |
| 7 | krytie drážky ABP-5-S | k ochrane káblov snímača a drážok pred znečistením | 19 |

Lineárne pohony DFPI

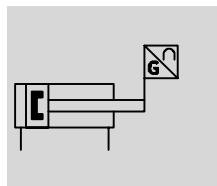
legenda k typovému značeniu


| | | DFPI | - | 100 | - | 100 | - | | - | N | D2 | P | - | C1 | | V | - | P | - | |
|-----------------------------------|--|---|---|-----|---|-----|---|--|---|---|----|---|---|----|--|---|---|---|---|--|
| typ | | DFPI | | | | | | | | | | | | | | | | | | |
| | | dvojčinný pneumatický pohon pre automatizáciu procesu, s integrovaným odmeriavacím systémom | | | | | | | | | | | | | | | | | | |
| piest Ø | | | | | | | | | | | | | | | | | | | | |
| 100 | | 100 mm | | | | | | | | | | | | | | | | | | |
| 125 | | 125 mm | | | | | | | | | | | | | | | | | | |
| 160 | | 160 mm | | | | | | | | | | | | | | | | | | |
| 200 | | 200 mm | | | | | | | | | | | | | | | | | | |
| 250 | | 250 mm | | | | | | | | | | | | | | | | | | |
| 320 | | 320 mm | | | | | | | | | | | | | | | | | | |
| zdvih | | | | | | | | | | | | | | | | | | | | |
| | | dĺžka x [40 ... 990 mm] | | | | | | | | | | | | | | | | | | |
| funkcia | | | | | | | | | | | | | | | | | | | | |
| - | | dvojčinný pohon | | | | | | | | | | | | | | | | | | |
| tlmenie | | | | | | | | | | | | | | | | | | | | |
| N | | bez tlmenia | | | | | | | | | | | | | | | | | | |
| odmeriavací systém | | | | | | | | | | | | | | | | | | | | |
| D2 | | analogový | | | | | | | | | | | | | | | | | | |
| metóda merania | | | | | | | | | | | | | | | | | | | | |
| P | | potenciometer | | | | | | | | | | | | | | | | | | |
| regulácia | | | | | | | | | | | | | | | | | | | | |
| - | | žiadne údaje | | | | | | | | | | | | | | | | | | |
| C1 | | regulátor 1 | | | | | | | | | | | | | | | | | | |
| montážna poloha regulátora | | | | | | | | | | | | | | | | | | | | |
| - | | integrovaný | | | | | | | | | | | | | | | | | | |
| E | | externé | | | | | | | | | | | | | | | | | | |
| rozdávací ventil | | | | | | | | | | | | | | | | | | | | |
| - | | žiadne údaje | | | | | | | | | | | | | | | | | | |
| V | | integrovaný | | | | | | | | | | | | | | | | | | |
| prevedenie prípojky | | | | | | | | | | | | | | | | | | | | |
| - | | žiadne údaje | | | | | | | | | | | | | | | | | | |
| P | | chránené | | | | | | | | | | | | | | | | | | |
| bezpečnostná poloha | | | | | | | | | | | | | | | | | | | | |
| - | | piestna tyč, vysúvanie | | | | | | | | | | | | | | | | | | |


Lineárne pohony DFPI-ND2P-E-P


údajový list

funkcia



 piest \varnothing
100 ... 320 mm

 zdvih
40 ... 990 mm

 síla
4 417 ... 48 255 N



| Všeobecné technické údaje | | | | | | |
|--|---|-----|-----|-----------|-----|-----|
| piest \varnothing | 100 | 125 | 160 | 200 | 250 | 320 |
| založené na norme (prípoj k armatúre) | DIN 3358 | | | | | |
| spôsob upevnenia | na prírubu podľa DIN 3358 | | | | | |
| obrazec pre pripojenie príruby | F07 | F10 | | F10, F14: | | |
| pneumatický prípoj | pre hadicu s vonkajším \varnothing 8 mm | | | | | |
| konštrukcia | piestna tyč, teleso valca | | | | | |
| tlmenie | bez | | | | | |
| montážna poloha | ľubovoľná | | | | | |
| spôsob činnosti | dvojčinný pohon | | | | | |
| princíp merania odmeriavacieho systému | potenciometer | | | | | |
| snímanie polohy | pre bezdotykové snímače, s integrovaným odmeriavacím systémom | | | | | |
| zdvih [mm] | 40 ... 990 | | | | | |
| rezerva zdvihu [mm] | 3 | | | 4 | | |
| max. dĺžka vedenia [m] | 30 | | | | | |
| trvalá odolnosť proti nárazom podľa DIN/IEC 68 časť 2-82 | testované podľa koeficientu 2 | | | | | |
| odolnosť proti vibráciám podľa DIN/IEC 68 časť 2-6 | testované podľa koeficientu 2 | | | | | |
| max. prevádzkové napätie [V DC] | 15 | | | | | |
| elektrický prípoj | konektor priamy, svorkovnica, 3 póly | | | | | |

| Prevádzkové podmienky a podmienky okolia | | |
|--|--|--|
| prevádzkový tlak [bar] | 3 ... 8 | |
| nominálny prevádzkový tlak [bar] | 6 | |
| prevádzkové médium | filtrovaný stlačený vzduch, jemnosť filtrovania 40 μ m, mazaný alebo nemazaný | |
| použitelnosť v exteriéri | C1 – poveternostne chránené miesto nasadenia | |
| teplota okolia [°C] | -20 ... +60 | |
| odolnosť proti korózii KBK ¹⁾ | 3 | |
| relatívna vlhkosť vzduchu [%] | 5 ... 95 kondenzujúca | |
| krytie | IP65, IP67 v zmontovanom stave podľa IEC 60 529; IP69K, NEMA 4 v zmontovanom stave | |
| CE značka (vid' vyhlásenie o zhode) → www.festo.sk | smernica EU-EMV smernice ochrany EU-Ex (ATEX) | |
| ATEX kategória plyn | II 2G | |
| Ex ochrana proti zapáleniu plyn | c T4X | |
| ATEX kategória prach | II 2D | |
| Ex ochrana proti zapáleniu prach | cT 120 °CX | |
| EX teplota okolia ¹⁾ | -20 °C ≤ Ta ≤ +60 °C | |

1) Trieda odolnosti proti korózii 3 podľa normy Festo 940 070
Konštrukčné diely s prísnyimi nárokmi na odolnosť proti korózii. Vonkajšie viditeľné časti s priamym kontaktom s okolitou atmosférou bežnou pre priemysel prípadne s médiami, ako sú rozpúšťadlá a čistiace prostriedky, s požiadavkami predovšetkým na funkciu povrchu

Lineárne pohony DFPI-ND2P-E-P

údajový list

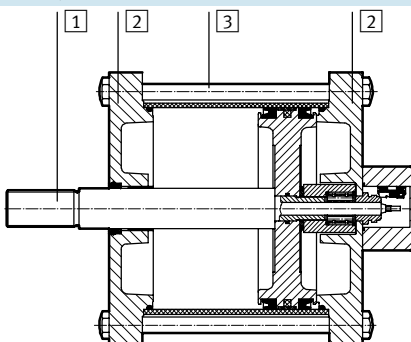
FESTO

| Sily [N] a spotreba vzduchu [l] | | | | | | |
|---|--------|--------|--------|--------|--------|--------|
| piest Ø | 100 | 125 | 160 | 200 | 250 | 320 |
| teoretická sila pri 6 bar, chod dopredu | 4 712 | 7 363 | 12 064 | 18 850 | 29 452 | 48 255 |
| teoretická sila pri 6 bar, spätný chod | 4 417 | 6 881 | 11 581 | 18 080 | 28 698 | 47 501 |
| teoretická spotreba vzduchu pri 10 mm zdvíhu, posuvný | 0,5498 | 0,8590 | 1,4074 | 2,119 | 3,4361 | 5,6297 |
| teoretická spotreba vzduchu pri 10 mm zdvíhu, tlačný | 0,5153 | 0,8027 | 1,3511 | 2,111 | 3,3482 | 5,5418 |

| Hmotnosti | | | | | | |
|---|-------|-------|-------|--------|--------|--------|
| piest Ø | 100 | 125 | 160 | 200 | 250 | 320 |
| základná hmotnosť pri zdvíhu 0 mm [g] | 3 476 | 5 530 | 6 529 | 13 946 | 22 569 | 35 359 |
| prídavná pohybovaná hmotnosť na 10 mm zdvíhu [g] | 27 | 52 | 52 | 87 | 87 | 87 |
| pohybovaná hmotnosť pri zdvíhu 0 mm [g] | 1 228 | 1 944 | 2 250 | 4 722 | 7 059 | 11 417 |
| nárast hmotnosti na 10 mm zdvíhu [g] | 80 | 145 | 159 | 187 | 325 | 399 |
| nárast hmotnosti odmeriavacieho systému na 10 mm zdvíhu [g] | 2 | | | | | |

Materiály

funkčný rez



| lineárne pohony | | | |
|-----------------|------------------------------|--|------------------------------------|
| 1 | piestna tyč | vysokolegovaná oceľ, nehrdzavejúca | |
| 2 | veko hore (uzatváracie veko) | piest Ø 100, 125, 320 tvárna hliníková zliatina, eloxovaná | |
| | veko dole (veko ložiska) | piest Ø 160 ... 250 hliníková tlaková liatina, lakovaná | |
| | | piest Ø 100, 125, 320 tvárna hliníková zliatina, eloxovaná | |
| | | piest Ø 160 ... 250 hliníková tlaková liatina, lakovaná | |
| 3 | teleso valca | piest Ø 100 ... 200 tvárna hliníková zliatina, eloxovaná | |
| | | piest Ø 250 ... 320 vysokolegovaná oceľ, nehrdzavejúca | |
| - | skrutky | piest Ø 100, 200, 250, 320 vysokolegovaná oceľ, nehrdzavejúca | |
| - | tesnenia | piest Ø 125-...160 oceľ | |
| - | tesnenia | | nitrilový kaučuk |
| - | poznámka o materiáli | | obsahuje LABS látky, v zmysle RoHS |

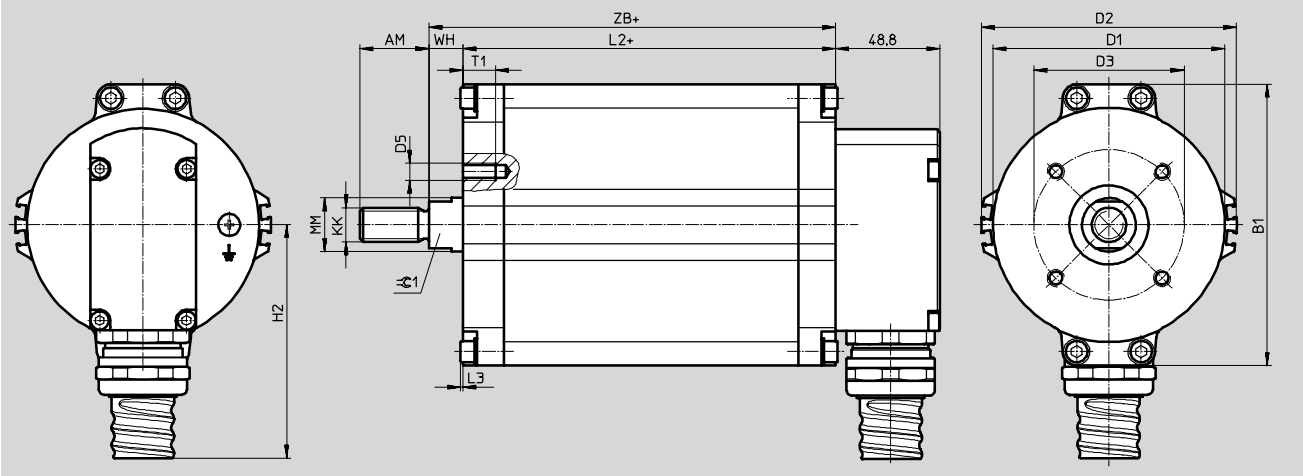
Lineárne pohony DFPI-ND2P-E-P

údajový list

Rozmery

st'ahovanie CAD modelov → www.festo.sk/engineering

piest Ø 100 ... 160



| piest Ø | AM | B1 | D1 | D2 | D3 | D5 | H2 | KK | L2 | L3 | MM | T1 | WH | ZB | ⊖C1 |
|----------|----|-----|-----|-----|-----|-----|-----|---------|-------|-----|----|----|----|-------|-----|
| [mm] | -2 | Ø | Ø | Ø | | | | | | min | Ø | | | | |
| DFPI-100 | 32 | 131 | 108 | 119 | 70 | M8 | 109 | M16x1,5 | 118,5 | 0,7 | 25 | 15 | 16 | 134,5 | 22 |
| DFPI-125 | 54 | 163 | 135 | 147 | 102 | M10 | 112 | M27x2 | 119 | - | 32 | 18 | 24 | 143 | 27 |
| DFPI-160 | | 199 | 170 | 182 | | | 131 | | 126,5 | | | | | 150,5 | |

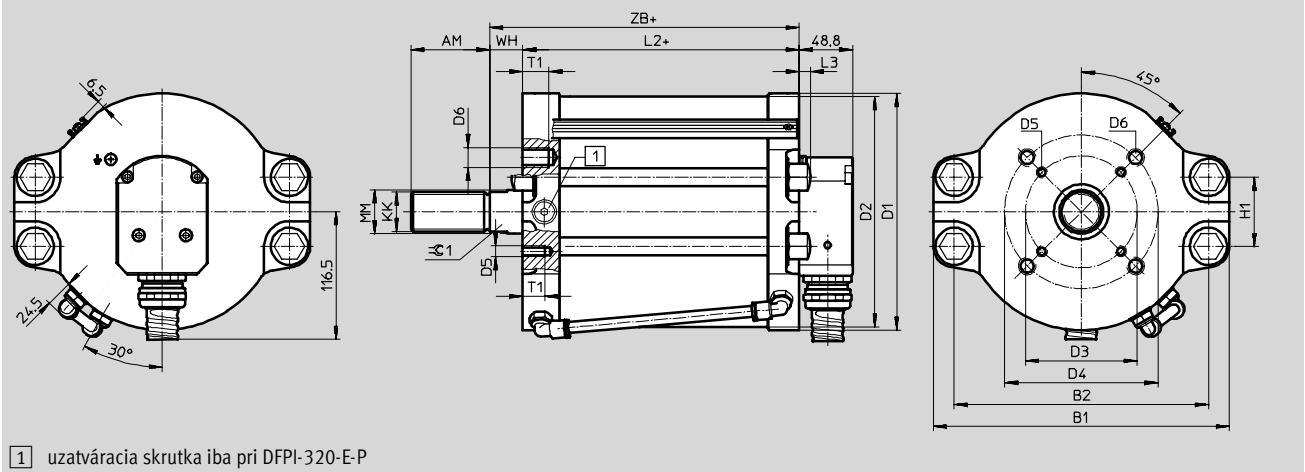
Lineárne pohony DFPI-ND2P-E-P

údajový list

Rozmery

sťahovanie CAD modelov → www.festo.sk/engineering

piest Ø 200 ... 320

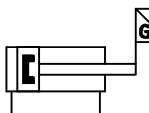



1 uzatváracia skrutka iba pri DFPI-320-E-P

| piest Ø [mm] | AM -2 | B1 | B2 | D1 Ø | D2 Ø min | D3 Ø | D4 Ø | D5 | D6 | H1 |
|-----------------|----------|-----|-----|---------|----------------|---------|---------|-----|-----|-----|
| DFPI-200 | 72 | 270 | 232 | 216 | 210 | 102 | 140 | M10 | M16 | 63 |
| DFPI-250 | | 308 | 268 | 260 | 254 | | | | | 82 |
| DFPI-320 | | 378 | 338 | 332 | 325 | | | | | 126 |

| piest Ø [mm] | KK | L2 | L3 min | MM Ø | T1 min | T2 | WH | ZB | ≈C1 |
|-----------------|-------|-------|-----------|---------|-----------|----|----|-------|-----|
| DFPI-200 | M36x2 | 152,5 | 10 | 40 | 24 | 20 | 30 | 182,5 | 36 |
| DFPI-250 | | 152,2 | 25 | | 25 | | | 182,2 | |
| DFPI-320 | | 159,2 | 13 | | 25 | | | 189,2 | |

Typové označenie

| typ | piest Ø [mm] | č. dielu | typ |
|---|-----------------|----------|-----------------------|
|  | 100 | 562 478 | DFPI-100-...-ND2P-E-P |
| | 125 | 562 479 | DFPI-125-...-ND2P-E-P |
| | 160 | 562 480 | DFPI-160-...-ND2P-E-P |
| | 200 | 564 831 | DFPI-200-...-ND2P-E-P |
| | 250 | 564 832 | DFPI-250-...-ND2P-E-P |
| | 320 | 564 833 | DFPI-320-...-ND2P-E-P |

 upozornenie

Dĺžka zdvíhu pohonu

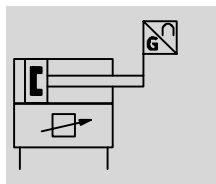
Dĺžka zdvíhu pohonu by mala zväčša zodpovedať aspoň nominálnemu priemeru armatúry, aby sa armatúra mohla úplne otvoriť a zatvoriť. Tolerancie systému môžu viesť


k dlhšiemu zdvíhu ako je uvedený nominálny zdvih lineárneho pohonu. Nastaviteľná vidlicová koncovka umožňuje jemné nastavenie systému.


Lineárne pohony DFPI-ND2P-C1V


údajový list

funkcia



 piest \varnothing
 100 ... 320 mm

 zdvih
 40 ... 990 mm

 síla
 4 417 ... 48 255 N



| Všeobecné technické údaje | | | | | | |
|--|---|-----|-----------|-----|-----|-----|
| piest \varnothing | 100 | 125 | 160 | 200 | 250 | 320 |
| založené na norme (pripojovacia armatúra) | DIN 3358 | | | | | |
| spôsob upevnenia | na prírubu podľa DIN 3358 | | | | | |
| obrazec pre pripojenie príruby | F07 | F10 | F10, F14: | | | |
| konštrukcia | piestna tyč, teleso valca | | | | | |
| tlmenie | bez | | | | | |
| montážna poloha | ľubovoľná | | | | | |
| spôsob činnosti | dvojčinný pohon | | | | | |
| snímanie polohy | pre bezdotykové snímače, s integrovaným odmeriavacím systémom | | | | | |
| princíp merania odmeriavacieho systému | potenciometer | | | | | |
| pneumatický prípoj | | | | | | |
| DFPI-...-ND2P-C1V | G $\frac{1}{4}$ | | | | | |
| DFPI-...-ND2P-C1V-P | pre hadicu s vonkajším \varnothing 8 mm | | | | | |
| zdvih [mm] | 40 ... 990 | | | | | |
| rezerva zdvíhu [mm] | 3 | | | | 4 | |
| max. dĺžka vedenia [m] | 30 | | | | | |
| odolnosť proti vibráciám podľa DIN/IEC 68 časť 2-6 | testované podľa koeficientu 2 | | | | | |
| trvalá odolnosť proti nárazom podľa DIN/IEC 68 časť 2-82 | testované podľa koeficientu 2 | | | | | |
| elektrický prípoj | konektor priamy, svorkovnica, 5 póly | | | | | |
| ochrana proti prepólovaniu | pre prevádzkové napätie, požadovaná hodnota, inicializačný prípoj | | | | | |

Lineárne pohony DFPI-ND2P-C1V

údajový list

FESTO

| Prevádzkové podmienky a podmienky okolia | | |
|---|--------|--|
| prevádzkový tlak | [bar] | 3 ... 8 |
| nominálny prevádzkový tlak | [bar] | 6 |
| rozsah prevádzkového napätia | [V DC] | 21,6 ... 26,4 |
| nominálne prevádzkové napätie | [V DC] | 24 |
| prevádzkové médium | | filtrovaný stlačený vzduch, jemnosť filtrovania 40 µm, mazaný alebo nemazaný |
| použitelnosť v exteriéri | | C1 – poveternostne chránené miesta nasadenia |
| krytie | | IP65, IP67 v zmontovanom stave podľa IEC 60 529; IP69K, NEMA 4 v zmontovanom stave |
| teplota okolia | [°C] | -5 ... +50 |
| odolnosť proti korózii KBK ¹⁾ | | 3 |
| relatívna vlhkosť vzduchu | [%] | 5 ... 95 kondenzujúca |
| CE značka (viď vyhlásenie o zhode) → www.festo.sk | | podľa smernice EU-EMV smernice ochrany EU-Ex (ATEX) |
| ATEX kategória plyn | | II 3G |
| Ex ochrana proti zapáleniu plyn | | Ex nA II T4X |
| ATEX kategória prach | | II 3D |
| Ex ochrana proti zapáleniu prach | | Ex tD A22 IP65/67/69k T120°CX |
| teplota okolia EX ¹⁾ | | -5 °C ≤ Ta ≤ +50 °C |

- 1) Trieda odolnosti proti korózii 3 podľa normy Festo 940 070
 Konštrukčné diely s prísnyimi nárokmi na odolnosť proti korózii. Vonkajšie viditeľné časti s priamym kontaktom s okolitou atmosférou bežnou pre priemysel prípadne s médiami, ako sú rozpúšťadlá a čistiace prostriedky, s požiadavkami predovšetkým na funkciu povrchu

| Sily [N] a spotreba vzduchu [l] | 100 | 125 | 160 | 200 | 250 | 320 |
|---|--------|--------|--------|--------|--------|--------|
| piest Ø | | | | | | |
| teoretická sila pri 6 bar, chod dopredu | 4 712 | 7 363 | 12 064 | 18 850 | 29 452 | 48 255 |
| Teoretická sila pri 6 bar, spätný chod | 4 417 | 6 881 | 11 581 | 18 080 | 28 698 | 47 501 |
| teoretická spotreba vzduchu pri 10 mm zdvíhu, posuvný | 0,5498 | 0,8590 | 1,4074 | 2,119 | 3,4361 | 5,6297 |
| teoretická spotreba vzduchu pri 10 mm zdvíhu, tlačný | 0,5153 | 0,8027 | 1,3511 | 2,111 | 3,3482 | 5,5418 |

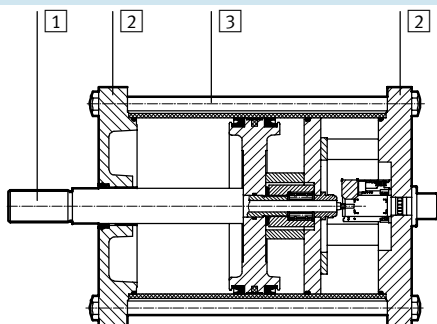
Lineárne pohony DFPI-ND2P-C1V

údajový list

| Hmotnosti | | | | | | |
|---|-------|-------|-------|--------|--------|--------|
| piest Ø | 100 | 125 | 160 | 200 | 250 | 320 |
| základná hmotnosť pri zdvíhu 0 mm | | | | | | |
| DFPI-...-...-ND2P-C1V [g] | 4 671 | 7 693 | 9 099 | 18 358 | 29 956 | 45 200 |
| DFPI-...-...-ND2P-C1V-P [g] | 5 237 | 8 259 | 9 665 | 18 924 | 30 522 | 45 766 |
| pohybujúca sa hmotnosť pri zdvíhu 0 mm [g] | 1 228 | 1 944 | 2 250 | 4 722 | 7 059 | 11 417 |
| nárast hmotnosti pri zväčšení zdvíhu o 10 mm [g] | 80 | 145 | 159 | 187 | 325 | 399 |
| prídavná pohybovaná hmotnosť na 10 mm zdvíhu [g] | 27 | 52 | 52 | 87 | 87 | 87 |
| nárast hmotnosti odmeriavacieho systému na 10 mm zdvíhu [g] | 2 | | | | | |
| veľkosť mŕtvej zóny [%] | 2 | | | | | |

Materiály

funkčný rez



lineárne pohony

| | | | |
|---|------------------------------|----------------------------|--------------------------------------|
| 1 | piestna tyč | | vysokolegovaná oceľ, nehrdzavejúca |
| 2 | veko hore (uzatváracie veko) | piest Ø 100, 125, 320 | tvárna hliníková zliatina, eloxovaná |
| | veko dole (veko ložiska) | piest Ø 160 ... 250 | hliníková tvárna zliatina, lakovaná |
| 3 | teleso valca | piest Ø 100, 125, 320 | tvárna hliníková zliatina, eloxovaná |
| | | piest Ø 160 ... 250 | hliníková tlaková liatina, lakovaná |
| - | skrutky | piest Ø 100, 200, 250, 320 | vysokolegovaná oceľ, nehrdzavejúca |
| - | | piest Ø 125, 160 | oceľ |
| - | tesnenia | | nitrilový kaučuk |
| - | poznámka o materiáli | | obsahuje LABS látky, v zmysle RoHS |

Lineárne pohony DFPI-ND2P-C1V

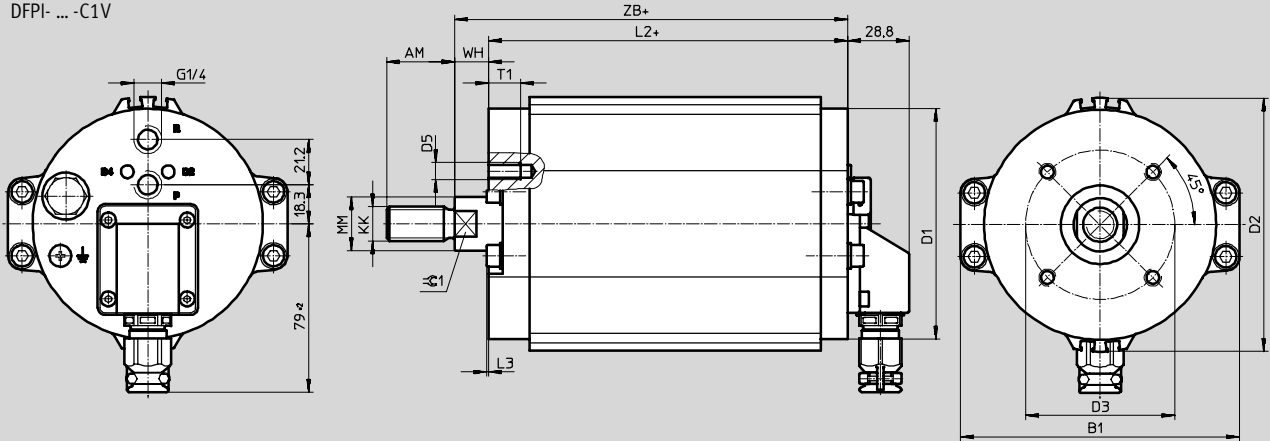
údajový list

Rozmery

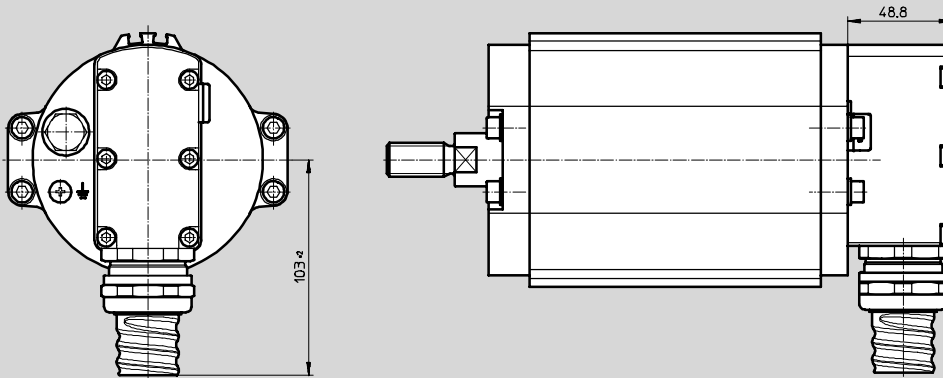
st'ahovanie CAD modelov → www.festo.sk/engineering

piest Ø 160 ... 160

DFPI- ... -C1V



DFPI- ... -C1V-P



| piest Ø | AM | B1 | D1 | D2 | D3 | D5 | KK | L2 | L3 | MM | T1 | WH | ZB | ≈C1 |
|----------|----|-----|-----|-----|-----|-----|---------|-------|-----|----|----|----|-------|-----|
| [mm] | -2 | Ø | Ø | Ø | | | | | min | Ø | | | | |
| DFPI-100 | 32 | 131 | 108 | 119 | 70 | M8 | M16x1,5 | 218,5 | 0,7 | 25 | 15 | 16 | 234,5 | 22 |
| DFPI-125 | 54 | 163 | 135 | 147 | 102 | M10 | M27x2 | 221 | - | 32 | 18 | 24 | 245 | 27 |
| DFPI-160 | | 199 | 170 | 182 | | | | 227,5 | | | | | 251,5 | |

Lineárne pohony DFPI-ND2P-C1V

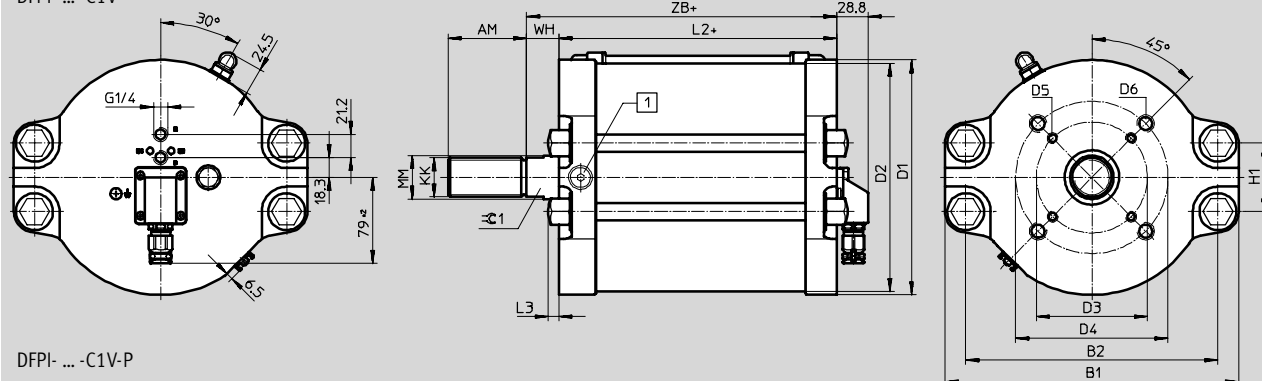
údajový list

Rozmery

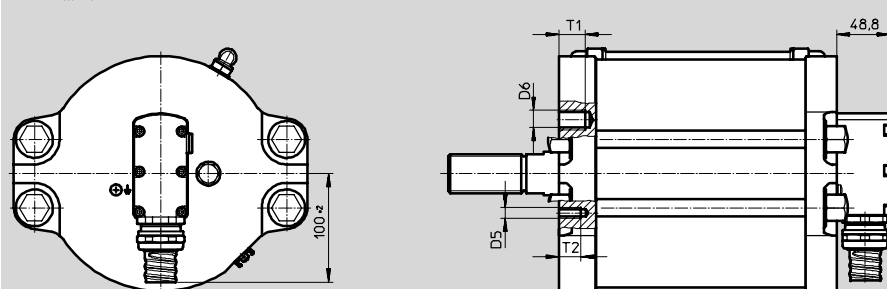
st'ahovanie CAD modelov → www.festo.sk/engineering

piest Ø 200 ... 320

DFPI- ... -C1V



DFPI- ... -C1V-P



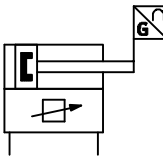
| piest Ø [mm] | AM -2 | B1 | B2 | D1 Ø | D2 Ø min | D3 Ø | D4 Ø | D5 | D6 | H1 |
|-----------------|----------|-----|-----|---------|----------------|---------|---------|-----|-----|-----|
| DFPI-200 | 72 | 270 | 232 | 216 | 210 | 102 | 140 | M10 | M16 | 63 |
| DFPI-250 | | 308 | 268 | 260 | 254 | | | | | 82 |
| DFPI-320 | | 378 | 338 | 332 | 325 | | | | | 126 |

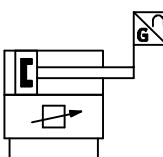
| piest Ø [mm] | KK | L2 | L3 min | MM Ø | T1 | T2 | WH | ZB | ≈C1 |
|-----------------|-------|-------|-----------|---------|----|----|----|-------|-----|
| DFPI-200 | M36x2 | 255,5 | 10 | 40 | 24 | 20 | 30 | 285,5 | 36 |
| DFPI-250 | | 255 | 25 | | 25 | | | 285 | |
| DFPI-320 | | 262 | 13 | | 25 | | | 292 | |


Lineárne pohony DFPI-ND2P-C1V

údajový list

FESTO

| Typové označenie | | | |
|---|-----------------------------|----------|-----------------------|
| typ | piest \varnothing [mm] | č. dielu | typ |
|  | 100 | 558 189 | DFPI-100-...-ND2P-C1V |
| | 125 | 558 190 | DFPI-125-...-ND2P-C1V |
| | 160 | 558 191 | DFPI-160-...-ND2P-C1V |
| | 200 | 563 789 | DFPI-200-...-ND2P-C1V |
| | 250 | 563 790 | DFPI-250-...-ND2P-C1V |
| | 320 | 563 791 | DFPI-320-...-ND2P-C1V |

| Typové označenie | | | |
|---|-----------------------------|----------|-------------------------|
| typ | piest \varnothing [mm] | č. dielu | typ |
|  | 100 | 561 380 | DFPI-100-...-ND2P-C1V-P |
| | 125 | 561 381 | DFPI-125-...-ND2P-C1V-P |
| | 160 | 561 382 | DFPI-160-...-ND2P-C1V-P |
| | 200 | 563 792 | DFPI-200-...-ND2P-C1V-P |
| | 250 | 563 793 | DFPI-250-...-ND2P-C1V-P |
| | 320 | 563 794 | DFPI-320-...-ND2P-C1V-P |

 upozornenie

Dĺžka zdvíhu pohonu

Dĺžka zdvíhu pohonu by mala zväčša zodpovedať aspoň nominálnemu priemeru armatúry, aby sa armatúra mohla úplne otvoriť a zatvoriť. Tolerancie systému môžu viesť k dlhšiemu zdvíhu ako je uvedený nominálny zdvih lineárneho pohonu.

Pri inicializácii zosníma integrovaný regulátor polohy využitú dĺžku zdvíhu a postará sa o to, aby sa doska posúvača zasunula do požadovanej polohy – maximálne do koncovej polohy pri inicializácii.

Lineárne pohony DFPI

príslušenstvo

FESTO

Adaptér DAPZ-FA

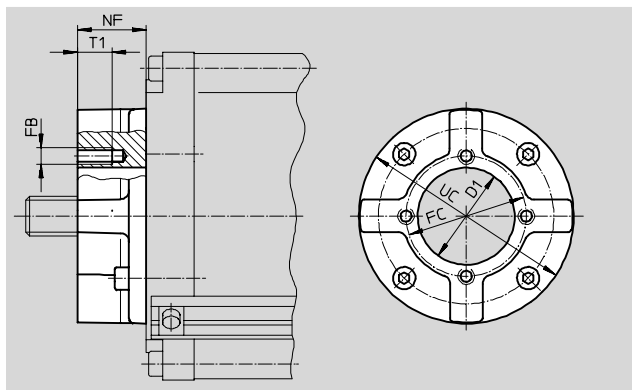
na základe DIN 3358

rozsah dodávky:

- 1 prírubový adaptér,
- 4 skrutky s valcovou hlavou DIN 912

materiál:

- hliníková tvárna zliatina
- pozinkovaná oceľ
- bez obsahu medi, PTFEu a silikónu



| Rozmery a údaje pre objednávku | | | | | | | | | | | |
|--------------------------------|---------|---------------------------|-----|---------------------|----|----|---------------------------|-------------------|-----------------|----------|-----------------|
| pre \varnothing [mm] | veľkosť | D1 \varnothing +1 | FB | FC \varnothing | NF | T1 | UC \varnothing +1 | KBK ¹⁾ | hmotnosť [g] | č. dielu | typ |
| 100 | F07/F07 | 30 | M8 | 70 | 40 | 20 | 125 | 3 | 679 | 536 587 | DAPZ-FA-F07/F07 |
| | F07/F10 | 30 | M10 | 102 | 40 | 22 | 125 | 3 | 670 | 536 588 | DAPZ-FA-F07/F10 |
| 125, 160, | F10/F07 | 55 | M8 | 70 | 40 | 20 | 125 | 3 | 667 | 536 589 | DAPZ-FA-F10/F07 |
| | F10/F10 | 55 | M10 | 102 | 45 | 22 | 125 | 3 | 707 | 536 590 | DAPZ-FA-F10/F10 |
| 200, 250, | F10/F14 | 55 | M16 | 140 | 65 | 25 | 175 | 3 | 1 884 | 536 591 | DAPZ-FA-F10/F14 |
| 320 | F14/F14 | 70 | M16 | 140 | 65 | 25 | 175 | 3 | 2 130 | 536 592 | DAPZ-FA-F14/F14 |

1) Trieda odolnosti proti korózii 3 podľa normy Festo 940 070
Konštrukčné diely s prísnyimi nárokmi na odolnosť proti korózii. Vonkajšie viditeľné časti s priamym kontaktom s okolitou atmosférou bežnou pre priemysel prípadne s médiami, ako sú rozpúšťadlá a čistiace prostriedky, s požiadavkami predovšetkým na funkciu povrchu

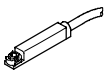
| Typové označenie – príslušenstvo pre montáž na piestnu tyč | | | | údajové listy → internet: príslušenstvo pre montáž na piestnu tyč | | | |
|--|-------------------|----------|-------------|---|-------------------|----------|------------|
| názov | pre \varnothing | č. dielu | typ | názov | pre \varnothing | č. dielu | typ |
| klbová hlavica SGS | | | | vidlicová koncovka SG | | | |
| | 100 | 9 263 | SGS-M16x1,5 | | 100 | 6 146 | SG-M16x1,5 |
| | 125, 160 | 10 774 | SGS-M27x2 | | 125, 160 | 14 987 | SG-M27x2-B |
| | 200, 250, 320 | 10 775 | SGS-M36x2 | | 200, 250, 320 | 9 581 | SG-M36x2 |
| vidlicová koncovka SGA | | | | flexo spojka FK | | | |
| | 100 | 10 768 | SGA-M16x1,5 | | 100 | 6 142 | FK-M16x1,5 |
| | 125, 160 | 10 770 | SGA-M27x2 | | 125, 160 | 10 485 | FK-M27x2 |
| | 200, 250, 320 | 10 771 | SGA-M36x2 | | 200, 250, 320 | 10 746 | FK-M36x2 |

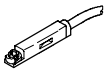
| Typové označenie – príslušenstvo pre montáž na piestnu tyč, odolné proti korózii | | | | údajové listy → internet: crsg | | | |
|--|-------------------|----------|--------------|--------------------------------|-------------------|----------|---------------|
| názov | pre \varnothing | č. dielu | typ | názov | pre \varnothing | č. dielu | typ |
| klbová hlavica CRSG | | | | klbová hlavica CRSGS | | | |
| | 100 | 13 571 | CRSG-M16x1,5 | | 100 | 195 584 | CRSGS-M16x1,5 |
| | 125, 160 | 185 361 | CRSG-M27x2 | | 125, 160 | 195 586 | CRSGS-M27x2 |

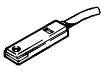
Lineárne pohony DFPI

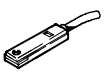
príslušenstvo

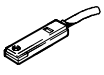
FESTO

| Typové označenie – bezdotykový snímač pre drážku T | | | | údajové listy → internet: SMT-8F | |
|---|----------------|-------------------|-------------|----------------------------------|--------------------------|
| | spínaný výstup | elektrický prípoj | dĺžka kábla | č. dielu | typ |
|  | Namur | kábel, 2 žily | 5,0 | 536 956 | SMT-8F-I-8,2V-K5,0-OE-EX |

| Typové označenie – bezdotykový snímač pre drážku T | | | | údajové listy → internet: SMT-8F | | | |
|---|------------------------|-------------------|--------------------|----------------------------------|--------------------|----------|----------------------------------|
| | spínaný výstup | elektrický prípoj | | | dĺžka kábla [m] | č. dielu | typ |
| | | kábel | kábel s konektorom | | | | |
| | | | M5x0,5 | M8x1 | M12x1 | | |
|  | spínač dvojvodičový | 2 žily | – | – | – | 2,5 | 525 908 SMT-8F-ZS-24V-K2,5-OE-EX |

| Typové označenie – bezdotykový snímač pre drážku T, bezkontaktný | | | | údajové listy → internet: SMT-8 | | |
|---|----------------|-------------------|---------------|---------------------------------|----------|----------------------|
| | spínaný výstup | elektrický prípoj | | dĺžka kábla [m] | č. dielu | typ |
| | | kábel | konektor M8x1 | | | |
|  | spínač PNP | 3 žily | – | 2,5 | 175 436 | SMT-8-PS-K-LED-24-B |
| | | | | 5,0 | 175 434 | SMT-8-PS-K5-LED-24-B |
| | | – | 3 póly | 0,3 | 175 484 | SMT-8-PS-S-LED-24-B |
| | NPN | 3 žily | – | 2,5 | 171 180 | SMT-8-NS-K-LED-24-B |
| | | – | 3 póly | 0,3 | 171 181 | SMT-8-NS-S-LED-24-B |




| Typové označenie – bezdotykový snímač pre drážku T | | | | údajové listy → internet: crsmt | |
|---|----------------|-------------------|-------------|---------------------------------|------------------------|
| | spínaný výstup | elektrický prípoj | dĺžka kábla | č. dielu | typ |
|  | spínač PNP | kábel, 3 žily | 2,5 | 525 563 | CRSMT-8-PS-K2,5-LED-24 |
| | | | 5,0 | 525 564 | CRSMT-8-PS-K5-LED-24 |

| Typové označenie – bezdotykové snímače pre drážku T, magnetické jazýčkové relé | | | | údajové listy → internet: sme | |
|---|---|----------------------------|--------------------|-------------------------------|------------------------|
| | prípojovacia technika | | dĺžka kábla [m] | č. dielu | typ |
| | kábel | kábel s konektorom M8x1 | | | |
|  | spínač rozsah prevádzkového napätia 0 ... 30 V AC/DC | | | | |
| | 3 žily | – | 2,5 | 150 855 | SME-8-K-LED-24 |
| | | | 5,0 | 175 404 | SME-8-K5-LED-24 |
| | | | 7,5 | 530 491 | SME-8-K-7,5-LED-24 |
| | – | 3 póly | 0,3 | 150 857 | SME-8-S-LED-24 |
| | 2 žily | – | 2,5 | 171 169 | SME-8-ZS-KL-LED-24 |
| | odolnosť proti teplotám do 120 °C | | | | |
| | 2 žily | – | 2,5 | 161 756 | SME-8-K-24-S6 |
| | rozsah prevádzkového napätia 3 ... 250 V AC/DC | | | | |
| | 2 žily | – | 2,5 | 152 820 | SME-8-K-LED-230 |
| | rozsah prevádzkového napätia 5 ... 250 V AC/DC | | | | |
| | 2 žily | – | 2,5 | 538 816 | SME-8-ZS-230V-K2,5Q-OE |
| | | | 5,0 | 538 817 | SME-8-ZS-230V-K5,0Q-OE |
| | rozpínač | | | | |
| | 3 žily | – | 7,5 | 160 251 | SME-8-0-K-LED-24 |

Lineárne pohony DFPI

príslušenstvo

FESTO

| Typové označenie – spojovacie vedenie M8x1 | | | | | údajové listy → internet: nebu | |
|---|------------------------------|---------------------------------|----------------|-----------------|--------------------------------|----------------------|
| | elektrický prípoj vľavo | elektrický prípoj vpravo | spínaný výstup | dĺžka kábla [m] | č. dielu | typ |
| základný typ | | | | | | |
|  | priama zásuvka, M8x1, 3 póly | kábel, nezakrytý koniec, 3 žily | – | 2,5 | 541 333 | NEBU-M8G3-K-2.5-LE3 |
| | | | | 5 | 541 334 | NEBU-M8G3-K-5-LE3 |
| | | | | 10 | 541 332 | NEBU-M8G3-K-10-LE3 |
|  | uhlová zásuvka, M8x1, 3 póly | kábel, nezakrytý koniec, 3 žily | – | 2,5 | 541 338 | NEBU-M8W3-K-2.5-LE3 |
| | | | | 5 | 541 341 | NEBU-M8W3-K-5-LE3 |
| | | | | 10 | 541 335 | NEBU-M8W3-K-10-LE3 |
| s indikáciou spínacieho stavu | | | | | | |
|  | uhlová zásuvka, M8x1, 3 póly | kábel, nezakrytý koniec, 3 žily | PNP | 2,5 | 541 337 | NEBU-M8W5P-K-2.5-LE3 |
| | | | | 5 | 541 340 | NEBU-M8W5P-K-5-LE3 |
| | | | NPN | 2,5 | 541 336 | NEBU-M8W5N-K-2.5-LE3 |
| | | | | 5 | 541 339 | NEBU-M8W5N-K-5-LE3 |

| Typové označenie – krytovanie drážky pre drážku T | | | |
|--|-------------|-----------|-----------------|
| | montáž | dĺžka [m] | č. dielu typ |
|  | nasadzovací | 2x 0,5 | 151 680 ABP-5-S |

| Typové označovanie – káblový klip SMBK-8 | | |
|---|--------------------------------------|----------------|
| | | č. dielu typ |
|  | pre upevnenie kábla v drážke snímača | 534 254 SMBK-8 |