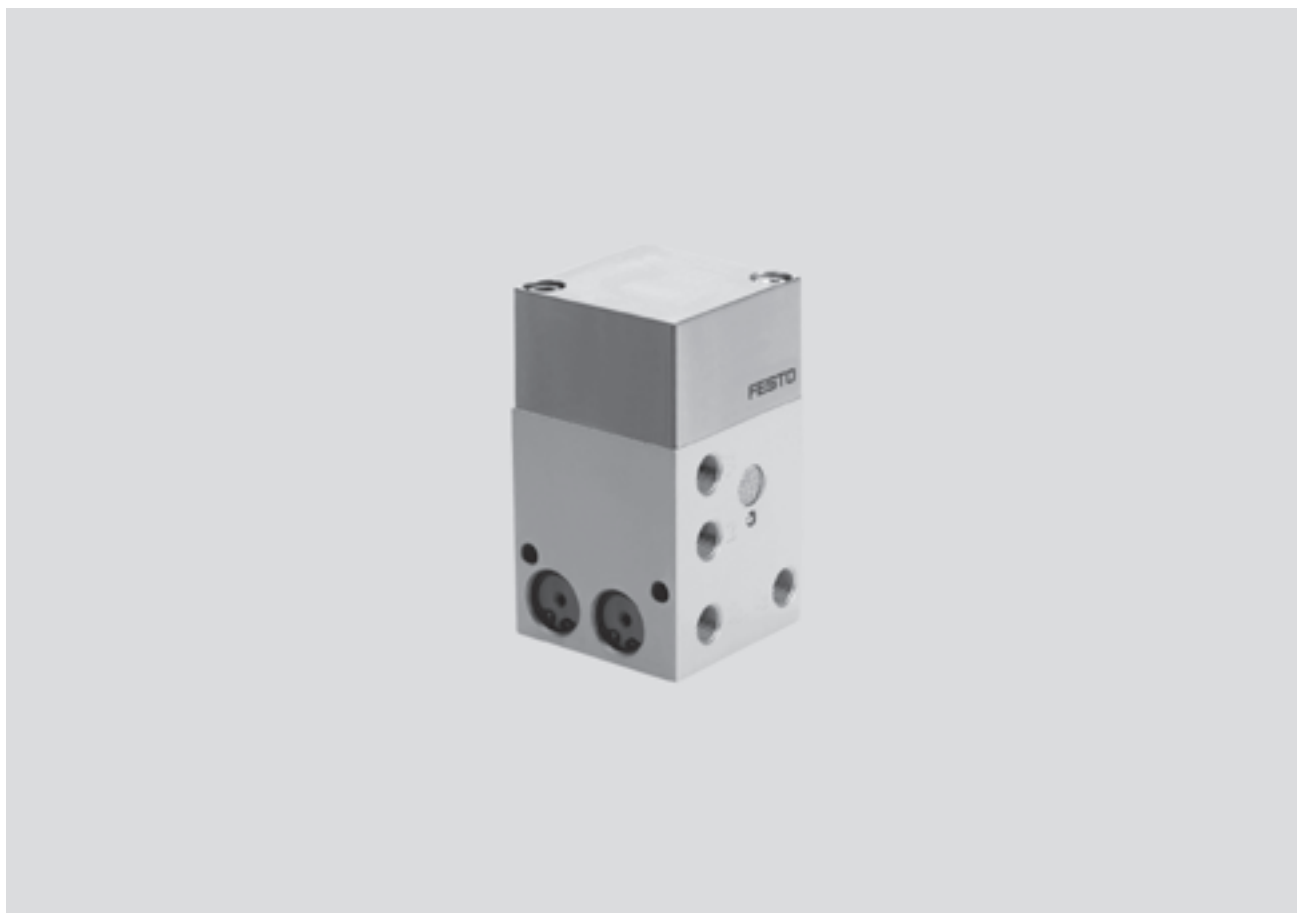


## Dvoročni krmilni blok ZSB

Značilnosti

FESTO



### Varnostni modul

Pnevmatični dvoročni krmilni blok se uporablja tam, kjer je posluževalno osebje pri ročnem upravljanju izpostavljeno nevarnosti nesreče, npr. pri proženju pnevmatičnih valjev ali naprav, kjer morata biti pri zagonu obe


roki umaknjeni iz nevarnega območja. Samo kadar delujeta na oba vhoda ventila p1 in p2 istočasno, t. j. znotraj intervala od 0,2 do 0,5 s, potna ventila 3/2 s tipko, je prisoten trajni signal na izhodu A.

Z izpustitvijo enega od obeh ventilov s tipko je tok takoj prekinjen in na A priključeni valji ali ventili so prekrmljeni.

Pnevmatični dvoročni krmilni blok je varnostni modul po Smernici o varno-

sti strojev 89/392/EWG Priloga 4 in je CE-certificiran.

Le-ta ustreza skupini 1 po EN 954 (samo v povezavi s tlačnim ventilom, npr. VD-3-PK-3) oz. tipu III A po EN 574.

 Servisiranje

# Dvoročni krmilni blok ZSB

Podatkovni list

FESTO

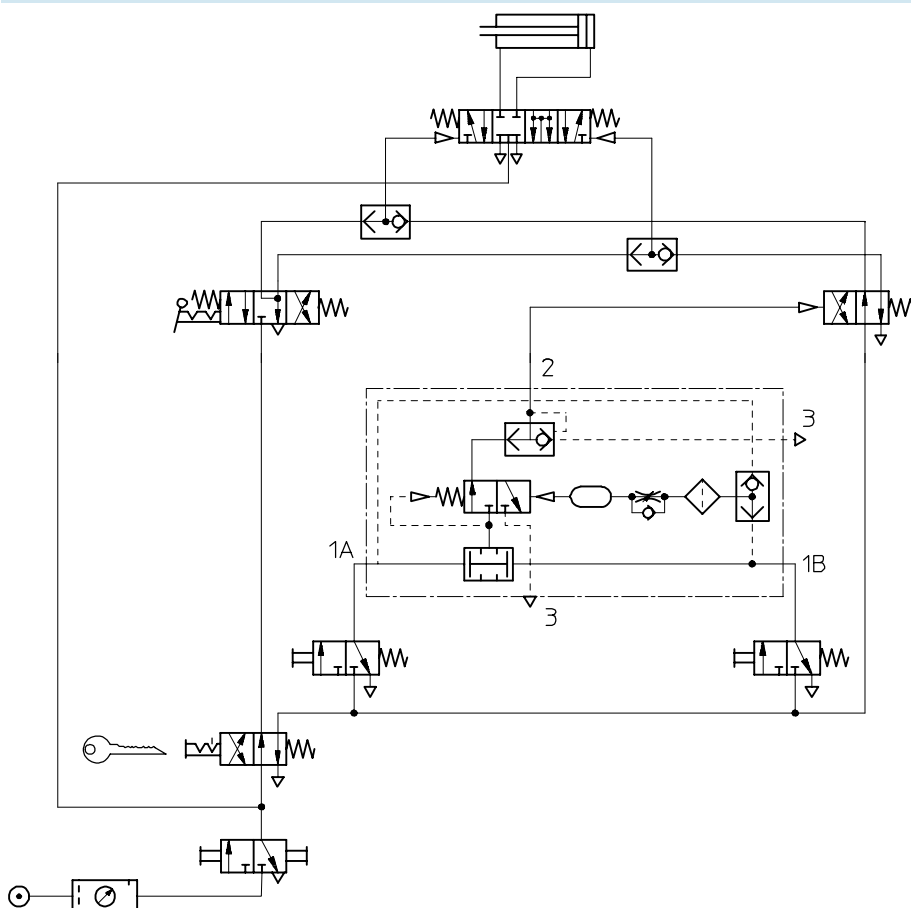
Tehnični podatki	
Obratovalni medij	filtriran, naoljen stisnjen zrak
Konstrukcija	sedežni ventil
Imenska velikost [mm]	4
Normalni imenski pretok 1 > 2 [l/min]	>50
Vstopni tlak [bar]	3 ... 8
Temperaturno območje [°C]	-10 ... +60
Pnevmatični priključek	G $\frac{1}{8}$
Način pritrditve	Pritrdilni navoj
	skožnje izvrtine v ohišju
Vgradna lega	poljubna
Materiali	ohišje: aluminij, eloksovan; tesnila: nitrilkavčuk
Masa [g]	490


Pnevmatična krmilja  
Krmilne enote

6.1

## Primer krmilne sheme

Pozicionirni in ročni ventil za operacijo nastavljanja



-  - Opozorilo

Pri montaži obeh ročnih tipk za aktiviranje dvoročnega krmilnega bloka je potrebno paziti, da se ne izniči varovalna funkcija na enostaven način, npr. s proženjem z roko in kolencom itn. Po potrebi je potrebno na tipke pritrditi dodatni ščitnik..

# Dvoročni krmilni blok ZSB

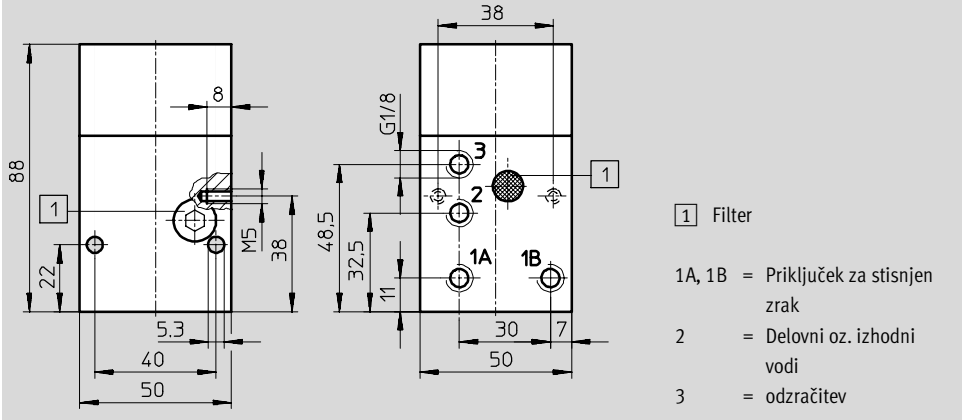
Podatkovni list



Pnevmatična krmilja  
Krmilne enote

6.1

**Dimenzije** Prenos CAD-datotek → [www.festo.com/de/engineering](http://www.festo.com/de/engineering)



Podatki za naročanje		Št. dela	Tip
Vklopni simbol		3 527	ZSB-1/8