

Vodilen – novi SMAT

Zvezno zajemanje položaja bata valja v območju 50 mm. Njegov analogni izhod daje glede na položaj bata proporcionalen izhodni signal.



- Robusten: zaradi brezdotičnega merjenja z zaznavanjem brez obrabe
- Hitrejša instalacija: vstavev v utor, pritrditev z inbus ključem, končano
- Zanesljiv: merilno območje znaša vedno 50 mm, neodvisno od valja; ponovljivost znaša 0,1 mm
- Prilagodljiv: izbira vgradne smeri SMAT v utor je poljubna
- Univerzalen: uporaba na skoraj vseh Festo valjih s T utorom
- Varni: prikaz delovanja ter izven dosega z dvema LED na napravi
- Standardiziran: 0 ... 10 V, 0 ... 20 mA analogni izhod
- Prostorsko varčen: Neposredna montaža v T utor ne zahteva dodatnega pribora

**Prednosti za konstrukterja**

- Minimalen napor pri konstruiranju brez pribora
- Zaradi kompaktne oblike možna uporaba na omejenem prostoru
- Prilagodljiva uporaba zaradi proste izbire pogona
- Merilni sistem odpre možnost različnih vrst aplikacij

Prednosti za končnega uporabnika

- Visoka zanesljivost in natančnost zaradi delovanja merilnega sistema brez obrabe
- Minimalno skladiščenje: samo 1 tip za različne uporabe in pogone.
- Stroškovno ugodnejši od primerljivih rešitev s potenciometri

Pretvornik položaja SMAT-8E, za utor 8

FESTO



- Območje merjenja poti 50 mm
- Analogni izhod 0 ... 10 V in 0 ... 20 mA
- Integrirano zaznavanje izven območja
- Ponovljivost 0,1 mm
- Neposredna montaža v utor 8 (T-utor)



Pretvornik položaja SMAT-8E, za utor 8

Značilnosti

Vrsta Primeri uporabe

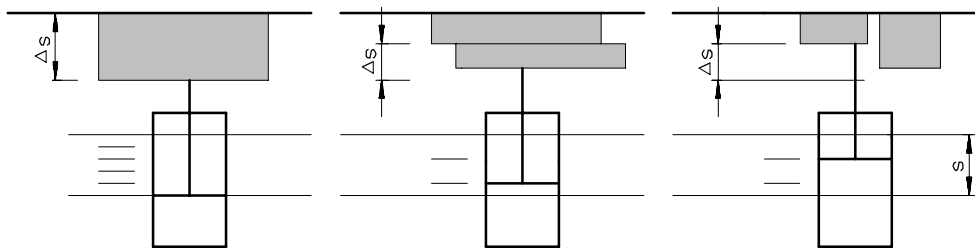
SMAT-8E je robusten magnetni merilni sistem, ki oddaja, neodvisno od uporabljenega pogona v območju zajemanja 50 mm, standardiziran analogni tokovni in napetostni signal

preko vtičnega priključka M8x1 . Pretvornik je mogoče priključiti neposredno na analogni vhod programljivega krmilnika. Položaj bata pnevmatičnega valja je mogoči


zaznavati le brezdotično, poleg tega pa je mogoče med poljubno postavljenimi preklopnimi točkami meriti potovalno pot s ponovljivostjo 0,1 mm.

Zaznavanje objekta
Vtiskovanje, vpenjanje, prepoznavanje lege in položaja, ločevanje dobro/slabo, zamenjava obdelovancev.

Nadziranje procesa
Kontrola kakovosti, nadziranje obrabe, merjenje debeline.



s Območje merjenja poti

 Opozorilo

Senzorje, ki zaznavajo z magnetnim poljem, kot so mejna stikala SMT/SME/SMPO/SMH in pretvornik položaja SAMT, se ne sme pritrditi na pogon z elementi iz feritnih materialov, saj lahko pride zaradi tega do napačnega delovanja.

Pribor za pogone
Stikala na valju

10.2

Pretvornik položaja SMAT-8E, za utor 8

Pomoč za izbiro



Pogon	Ø bata	Primer-nost	Pogon	Ø bata	Primer-nost
Valji na osnovi standardov			Pogoni z linearnimi vodili		
Standardni valj DSNU, ESNU		o	Mini-vodila SLST, SLF, SLT		-
Standardni valji DSN, ESN		o	Valj z dvema batoma SPZ	Ø 10, 25	o
Standardni valj DNCB		++		Ø 16	++
Standardni valj DNC		++		Ø 32	-
Standardni valj DNG		-	Vodilne enote SLZ		-
Standardni valj CDN-...-R s senzorsko letvijo		-	Vodilni valj DFP	Ø 6 ... 16	-
Standardni valj DNU		-		Ø 25 ... 80	o
Standardni valj ADN		++	Mini-vodilne enote DFC		-
Valji z batnico			Vodilne enote DFM	Ø 12, 25, 50	++
Kompaktni valji ADVU, AEVU		++		Ø 16, 20	+
Kratkohodni valji ADVC, AEVC	Ø 6 ... 25	-		Ø 32, 40, 63, 80, 100	-
	Ø 32 ... 100	++	Vodilne enote DFM-B	Ø 12, 16, 32, 63	-
Ploski valji EZH-10/40-40-A-B		+		Ø 20	+
Ploski valji DZF	Ø 12, 25, 32, 40, 63	+		Ø 40, 50	++
	Ø 18, 50	++	Linearne enote SLE	Ø 10 ... 25	-
Ploski valj DZH	Ø 16 ... 25	+		Ø 32 ... 50	++
	Ø 32 ... 63	-	Valj z dvema batoma DPZC		-
Okrogli valji DSNU, ESNU		o	Valj z dvema batoma DPZ		++
Okrogli valji DSW, ESW		o	Strežne enote		
Okrogli valji DSEU, ESEU		o	Linearni moduli HMP		-
Valji za pritvje DMM, EMM		+	Linearni moduli HMPL		-
Okrogli valj CRDG		o	Strežni moduli HSP		-
Okrogli valj CRDSW		o	Ločevalnik HPV		-
Standardni valj CRHD		o	Tritočkovna prijemala HGD		-
Standardni valj CRDSNU		o	Paralelno prijemalo HGP		-
Standardni valj CRDNG		-	Precizna paralelna prijemala HGPP		-
Standardni valj CRDNGS		-	T-utorna prijemala HGPT		-
Valji brez bata			Kotna prijemala HGW		-
Linearni pogoni DGC		-	Radialna prijemala HGR		-
Linearni pogoni DGP, DGPL		-	Dušilni elementi		
Linearni pogoni SLG		-	Elementi prislona YSRWJ		-
Linearni pogoni DGO		-	Električni pozicionirni sistemi		
Linearni pogoni SLM	Ø 12, 40	++	Osi z zobatim jermenom DGE-ZR		-
	Ø 16 ... 32	o	Osi z vretenom DGE-SP		-
Zasučni pogoni			Sistemskelementi		
Zasučni moduli DSM	Ø 6 ... 10	-	Vodila za težka bremena HD		-
Zasučni pogoni DRQ		-	Aktivatorji		
Zasučni pogoni DRQD	Ø 6, 8, 12, 40, 50	-	Linearni pogoni Copac DLP-A		-
	Ø 16 ... 32	++			
Funkcijsko orientirani pogoni					
Zaustavljalni valji STA, STAF		-			
Linearno-zasučna vpenjala CLR		o			
Zasučno-linearne enote DSL		-			

- ++ neomejeno uporabno
- + Zagotovljeno zaznavanje brez omejitev, smer vgradnje in vpetja odvisna od pogona
- o na zahtevo
- ni primerno

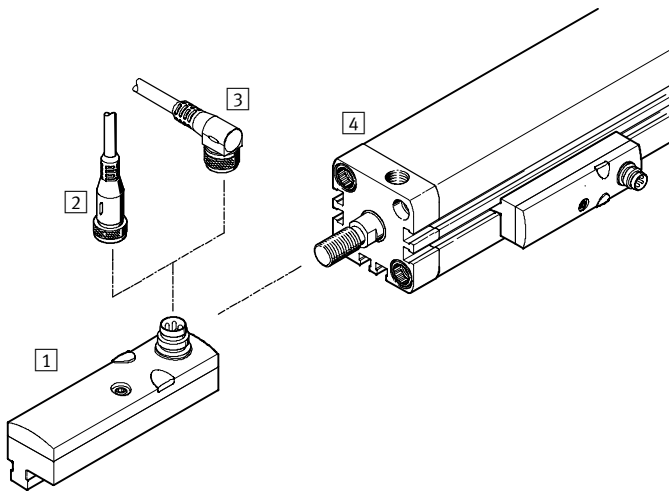
Pribor za pogone
 Stikala na valju

10.2

Pretvornik položaja SMAT-8E, za utor 8

Pregled periferije in ključ tipov

Pregled periferije



Pripor za pogone
 Stikala na valju

10.2

	Kratek opis	→ Stran
Mejna stikala		
1	SMAT-8E magnetni, z vtičem M8x1	1 / 10.2-119
Pribor		
2	Kabel z vtičnico SIM-M8-4GD-... Ravna vtičnica, M8x1, 4-polna	1 / 10.2-121
3	Kabel z vtičnico SIM-M8-4GD-... Kotna vtičnica, M8x1, 4-polna	
Pogoni		
4	Pogoni z utorom 8 (T-utor) Pogoni, ki se lahko kombinirajo s SMAT-8E → Tabela 1 / 10.2-117	-

Ključ tipov

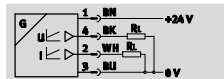
		SMAT	-	8E	-	S50	-	IU	-	M8
Tip	SMAT	Pretvornik položaja, magnetni								
Vrsta	8E	za T-utor, vstavljen								
Območje merjenja poti	S50	50 mm								
Analogni izhod	IU	0 ... 10 V, 0 ... 20 mA								
Električni priključek	M8	Vtič M8x1								

Pretvornik položaja SMAT-8E, za utor 8

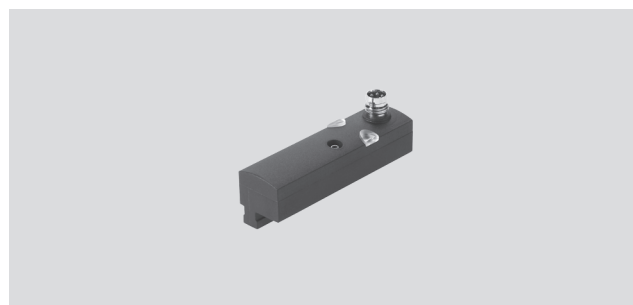
Podatkovni list

Funkcija

Pretvornik položaja



- Območje merjenja poti 50 mm
- Analogni izhod 0 ... 10 V in 0 ... 20 mA
- Integrirano zaznavanje izven območja
- Princip merjenja magnetni
- Vložljiv v T-utoru



Splošni tehnični podatki		
Električni podatki		
Analogni izhod	[V]	0 ... 10
	[mA]	0 ... 20
Občutljivost	[V/mm]	0,152
	[mA/mm]	0,305
Interval zaznavanja	[ms]	2,85
Ločljivost (poti)	[mm]	0,064
Električni priključek		Vtič M8x1, 4-polni
Območje delovne napetosti	[V DC]	15 ... 30
Min. upornost napetostnega izhoda	[Ω]	2 000
Maks. upornost tokovnega izhoda	[Ω]	500
Tok praznega teka	[mA]	32
Odpornost proti kratkemu stiku		da
Odpornost proti preobremenitvi		na voljo
Zaščita pred zamenjavo polov		za vse električne priključke
Vrsta zaščite po EN 60 529		IP65/IP67
CE-oznaka		89/336/EWG (EMV)
Odobritev		c UL us - Listed (OL)
Vrsta		
Oblika		za T-utor
Način pritrditve		vpet v T-utoru, vložljiv
Princip merjenja		magnetni
Merjena veličina		Položaj
Območje merjenja poti	[mm]	50
Toleranca merilnega območja poti	[mm]	±2
Ponovljivost analogne vrednosti	[mm]	±0,064
Maks. potovalna hitrost	[m/s]	3
Prikaz pripravljenosti		LED zelena
Prikaz statusa		rdeča LED = izven merilnega območja
Vgradna lega		poljubna
Materiali ohišja		poliamid, ojačan
		Polikarbonat
Opomba za material		Brez bakra, PTFE in silikonov
Masa izdelka	[g]	15

Pogoji obratovanja in okolice		
Temperatura okolice	[°C]	-20 ... +50 ¹⁾
Obstojnost proti koroziji KBK ²⁾		2

1) razširjeno območje temperature okolice na zahtevo

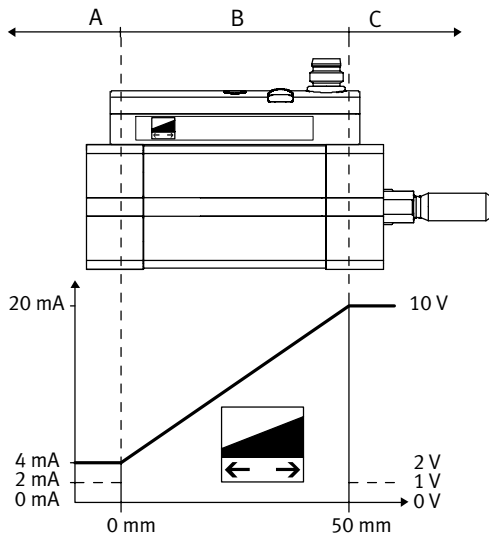
2) Razred odpornosti proti koroziji 2 po Festo standardu 940 070

deli z zmerno korozijsko obremenitvijo. Vidni deli na zunanji strani s prednostno dekorativno nalogo površine, ki so v neposrednem stiku z običajno industrijsko atmosfero oz. mediji, kot so npr. mazalno-hladilna sredstva.

Pretvornik položaja SMAT-8E, za utor 8

Podatkovni list

Analogni izhod v odvisnosti od položaja bata



Analogni izhod		Opis	Območje
[V]	[mA]		
0	0	brez veljavnega signala, npr. brez obratovalne napetosti	–
1	2	Bat je po vklopu obratovalne napetosti izven merilnega območja	A, C
2	4	Bat je zapustil merilno območje v negativni smeri	A
10	20	Bat je zapustil merilno območje v pozitivni smeri	C
2 ... 10	4 ... 20	Bat znotraj merilnega območja v ustreznem položaju	B

Pribor za pogone
Štikala na valju

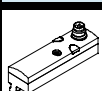
10.2

Dimenzije

Prenos CAD-datotek → www.festo.com/de/engineering

- 1 Vtič primeren za kabel z vtičnico SIM-M8-...
- 2 zelena dioda (prikaz pripravljenosti)
- 3 rdeča dioda (prikaz Out of Range)
- 4 Navojni zatič DIN 912-M3x12
- 5 Vgradni prostor za vtičnico SIM-M8-4WD
- 6 Vgradni prostor za vtičnico SIM-M8-4WD

Podatki za naročanje

	Analogni izhod	Električni priključek	Št. dela	Tip
	0 ... 10 V 0 ... 20 mA	Vtič M8x1, 4-polni	540 191	SMAT-8E-S50-IU-M8

Pretvornik položaja SMAT-8E, za utor 8

FESTO

Pribor

Kabel z vtičnico M8

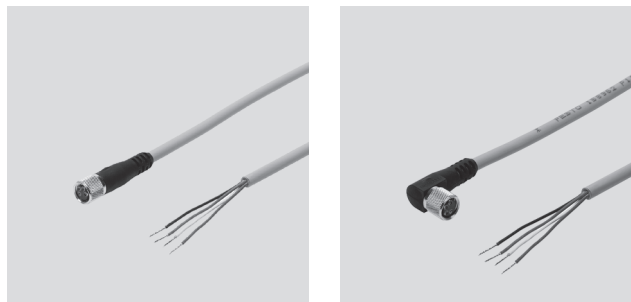
SIM-M8-4GD-...

SIM-M8-4WD-...

Material:

ohišje: poliuretan

Oplaščenje kabla: poliuretan



Podatki za naročanje		Prikaz stanja delovanja z LED	Dolžina kabla [m]	Masa [g]	Št. dela	Tip
Izhod						
PNP	NPN					
Ravna vtičnica						
■	■	-	2,5		158 960	SIM-M8-4GD-2,5-PU
■	■	-	5		158 961	SIM-M8-4GD-5-PU
Vtičnica, zveržena						
■	■	-	2,5		158 962	SIM-M8-4WD-2,5-PU
■	■	-	5		158 963	SIM-M8-4WD-5-PU

Pribor za pogone
Stikala na valju

10.2

Osnovni program izdelkov