



- Enostavno uvitje
- Majhen
- Z velikim pretokom
- Široka navojna plošča








Glušnik U/UC


Pregled dobav

FESTO

Druge pnevmatične naprave in pribor
Glušnik

6.1

Izvedba	Tip	Priključek D1		za notranji Ø cevi	Ø vtične tulke	Raven zvočnega tlaka [dB(A)]	Brez bakra, PTFE in silikonov	→ Stran
		Navoj M	G-navoj					
sintrana kovina								
	U-PK-3	-	-	3	-	< 70	-	3 / 6.1-3
	U-PK-4	-	-	4	-	< 74		
	U-M3	M3	-	-	-	< 65		
	U-M5	M5	-	-	-	< 70		
polimer								
	U-1/8	-	G1/8	-	-	< 77	■	3 / 6.1-4
	U-1/4	-	G1/4	-	-	< 77		
	U-3/8	-	G3/8	-	-	< 82		
	U-1/2	-	G1/2	-	-	< 80		
	U-3/4	-	G3/4	-	-	< 83		
	U-1	-	G1	-	-	< 84		
tlačna litina								
	U-1/8-B	-	G1/8	-	-	< 74	■	3 / 6.1-4
	U-1/4-B	-	G1/4	-	-	< 79		
	U-3/8-B	-	G3/8	-	-	< 80		
	U-1/2-B	-	G1/2	-	-	< 80		
	U-3/4-B	-	G3/4	-	-	< 81		
	U-1-B	-	G1	-	-	< 82		
Vtična tulka za vtično-vijačni priključek QS, Quick Star								
	UC-QS-3H	-	-	-	3	< 60	-	3 / 6.1-5
	UC-QS-4H	-	-	-	4	< 60		
	UC-QS-6H	-	-	-	6	< 60		
	UC-QS-8H	-	-	-	8	< 60		
	UC-QS-10H	-	-	-	10	< 68		
za magnetne ventile CPE, Compact Performance								
	UC-M5	M5	-	-	-	< 60	-	3 / 6.1-5
	UC-M7	M7	-	-	-	< 58		
	UC-1/8	-	G1/8	-	-	< 59		
	UC-1/4	-	G1/4	-	-	< 60		
za vakuumske sesalne šobe VN								
	UO-M7	M7	-	-	-		■	Zvezek 6
	UO-1/8	-	G1/8	-	-			
	UO-1/4	-	G1/4	-	-			
Filter-glušnik								
	LFU-1/2	-	G1/2	-	-	< 40	■	3 / 4.3-11
	LFU-1	-	G1	-	-	< 40		

 - Opozorilo

Glušnik čistite v petroleju ali bencinu (ne s Tri).

Glušnik U

Podatkovni list

FESTO

Glušnik U
majhen

Obratovalni tlak:

U-PK/U-M5: 0 ... 8 bar

U-M3: 0 ... 10 bar

Temperaturno območje:

-10 ... +70 °C

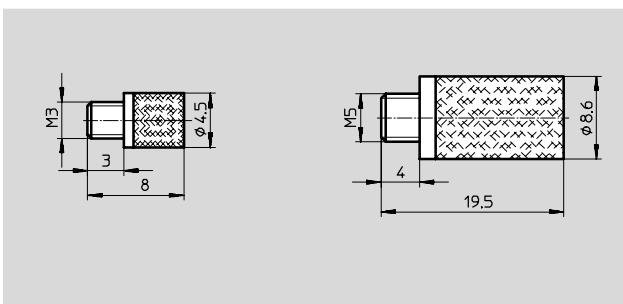
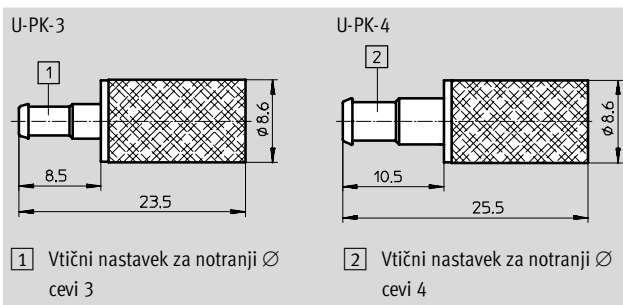
(upoštevati področje uporabe cevi)

Material:

Nastavek za privitje: medenina
dušilni vložek:

U-PK/U-M5: medenina

U-M3: bron



Tehnični podatki in podatki za naročanje							
Pnevmatični priključek	Raven zvočnega tlaka ¹⁾ [dB(A)]	Imenska velikost [mm]	Normalni imenski pretok [l/min]	Masa [g]	Št. dela	Tip	PE*
PK-3	< 70	2,5	290	5	4 646	U-PK-3	10
PK-4	< 74	3,4	600	5	4 932	U-PK-4	10
M3	< 65	1,5	110 ²⁾	4	163 978	U-M3	10
M5	< 70	2,5	320 ³⁾	5	4 645	U-M5	10
					534 221	U-M5-50	50

1) merjeno pri 6 bar glede na atmosfero na oddaljenosti 1 m

2) Pri 7 bar na vходу glede na atmosfero

3) pri 6 bar na vходу glede na atmosfero

* Pakirna enota v kosih

Osnojni program izdelkov

Glušnik U

Podatkovni list

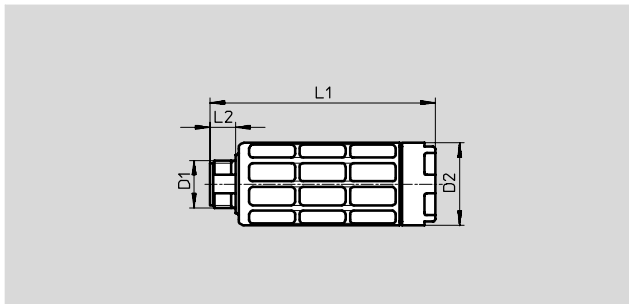
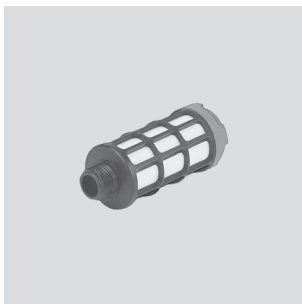
FESTO

Glušnik U

izvedba iz umetne mase

Obratovalni tlak: 0 ... 10 bar
Temperaturno območje: -10 ... +70 °C

Material:
ohišje: Poliacetal
dušilni vložek: polietilen
Brez bakra, PTFE in silikonov



Tehnični podatki, dimenzije in podatki za naročanje

Pnevmatični priključek D1	Raven zvočnega tlaka ¹⁾ [dB(A)]	Imenska velikost [mm]	Normalni imenski pretok ²⁾ [l/min]	Masa [g]	D2 ∅	L1	L2	Št. dela	Tip	PE*
G ¹ / ₈	< 77	6,4	2 050	2	15,2	35,9	5,5	2 307	U- ¹ / ₈	1
								534 222	U- ¹ / ₈ -50	50
G ¹ / ₄	< 77	8	3 400	8	19	57	6,5	2 316	U- ¹ / ₄	1
								534 223	U- ¹ / ₄ -20	20
G ³ / ₈	< 82	11	5 900	30	33,5	78,8	7,5	2 309	U- ³ / ₈	1
								534 224	U- ³ / ₈ -20	20
G ¹ / ₂	< 80	15	10 600	58	43	88,1	9	2 310	U- ¹ / ₂	1
								534 225	U- ¹ / ₂ -20	20
G ³ / ₄	< 83	18,6	15 000	83	45	120,7	10,5	2 311	U- ³ / ₄	1
G1	< 84	22	19 900	140	55	126,5	11,5	2 312	U-1	1

1) merjeno pri 6 bar glede na atmosfero na oddaljenosti 1 m

2) Pri 7 bar na vohodu glede na atmosfero

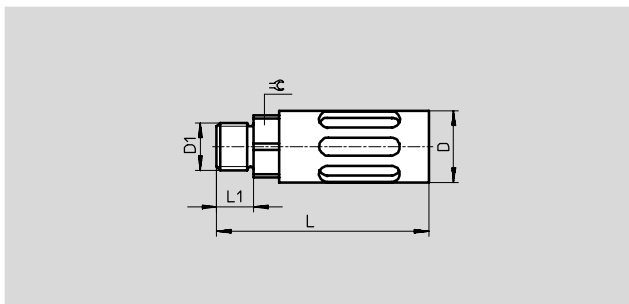
* Pakirna enota v kosih

Glušnik U-...-B

Izvedba iz tlačne zlitine

Obratovalni tlak: 0 ... 10 bar
Temperaturno območje: -10 ... +70 °C

Material:
ohišje: Tlačno liti aluminij
dušilni vložek: polietilen
Brez bakra, PTFE in silikonov



Tehnični podatki, dimenzije in podatki za naročanje

Pnevmatični priključek D1	Raven zvočnega tlaka ¹⁾ [dB(A)]	Imenska velikost [mm]	Normalni imenski pretok ²⁾ [l/min]	Masa [g]	D ∅	L	L1	≈	Št. dela	Tip
G ¹ / ₈	< 74	5,3	1450	8	16	39,2	5,5	14	6 841	U- ¹ / ₈ -B
G ¹ / ₄	< 79	7,5	3000	17	19,5	55,6	6,5	17	6 842	U- ¹ / ₄ -B
G ³ / ₈	< 80	9	4500	37	25	86,6	7,5	19	6 843	U- ³ / ₈ -B
G ¹ / ₂	< 80	14	6500	75	28	116,5	9	24	6 844	U- ¹ / ₂ -B
G ³ / ₄	< 81	17	11000	120	38	138	10,5	32	6 845	U- ³ / ₄ -B
G1	< 82	23,5	17300	233	47,8	177	11,5	36	151 990	U-1-B

1) merjeno pri 6 bar glede na atmosfero na oddaljenosti 1 m

2) Pri 7 bar na vohodu glede na atmosfero

■ Osnovni program izdelkov

Glušnik UC

Podatkovni list

FESTO

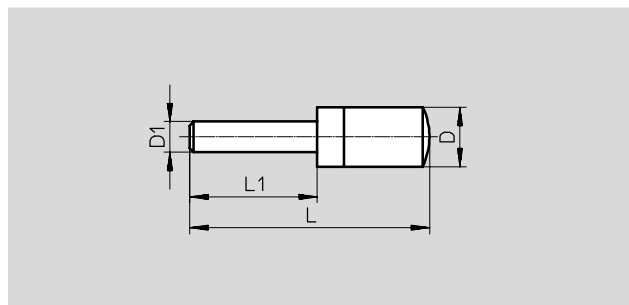
Glušnik UC-QS

z vtično tulko za vtično-vijačni priključek QS, Quick Star

Obratovalni tlak: 0 ... 10 bar
Temperaturno območje: -10 ... +70 °C

Material:

Nastavek za privitje: polietilen
dušilni vložek: polietilen



Tehnični podatki, dimenzije in podatki za naročanje									
Ø vtične tulke D1	Raven zvočnega tlaka ¹⁾ [dB(A)]	Imenska veli- kost [mm]	Normalni imenski pre- tok ²⁾ [l/min]	Masa [g]	D Ø	L	L1	Št. dela	Tip
3	< 60	2,1	170	4	7,8	29,1	14,4	165 005	UC-QS-3H
4	< 60	2,9	350	5	7,8	31,4	16,7	165 006	UC-QS-4H
6	< 60	4,2	800	11	9,8	41,3	17,2	165 007	UC-QS-6H
8	< 60	6,4	1 500	23	13,8	54,4	23,4	175 611	UC-QS-8H
10	< 68	7,6	3 100	55	17,8	68,7	26,7	526 475	UC-QS-10H

- 1) merjeno pri 6 bar glede na atmosfero na oddaljenosti 1 m
2) Pri 7 bar na vhodu glede na atmosfero

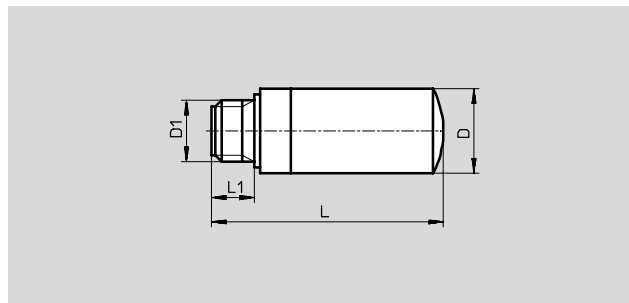
Glušnik UC

za magnetne ventile CPE, Compact Performance

Obratovalni tlak: 0 ... 10 bar
Temperaturno območje: -10 ... +70 °C


Material:

Nastavek za privitje: polietilen
dušilni vložek: polietilen



Tehnični podatki, dimenzije in podatki za naročanje										
Pnevmatični priključek D1	Raven zvočnega tlaka ¹⁾ [dB(A)]	Imenska veli- kost [mm]	Normalni imenski pre- tok ²⁾ [l/min]	Masa [g]	D Ø	L	L1	Št. dela	Tip	PE*
M5	< 60	2,9	350	4	7,8	19,4	4,5	165 003	UC-M5	1
								534 217	UC-M5-50	50
M7	< 58	4,2	800	9	9,8	30	5,5	161 418	UC-M7	1
								534 218	UC-M7-50	50
G ¹ / ₈	< 59	6,4	1 700	19	13,8	38	6,5	161 419	UC- ¹ / ₈	1
								534 219	UC- ¹ / ₈ -50	50
G ¹ / ₄	< 60	9,0	3 200	52	17,8	51	8,5	165 004	UC- ¹ / ₄	1
								534 220	UC- ¹ / ₄ -20	20

- 1) merjeno pri 6 bar glede na atmosfero na oddaljenosti 1 m
2) Pri 7 bar na vhodu glede na atmosfero
* Pakirna enota v kosih

 Osnovni program izdelkov

