



- Vtičnice
- Kabli z vtičnico
- Povezovalni kabel
- Izvedbe s prikazom preklopnega stanja
- Izvedbe odporne na varjenje

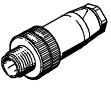
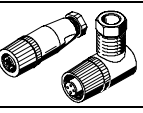
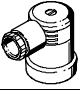
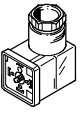
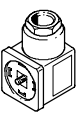
# Vtičnice in kabli z vtičnico

Pregled dobav


FESTO

Senzorji in naprave za nadzor  
Pribor za senzorje

8.3

Funkcija	Izvedba	Tip	Električni priključek	Smer izpusta priključka		Prikaz preklopnega stanja z LED	→ Stran
				vzdolžen	prečno		
Vtičnice	za tlačne senzorje in induktivna mejna stikala						
		SEA	M8x1, 3-polni	■	-	-	4 / 5.1-146
			M12x1, 4-polni	■	-	-	4 / 5.1-148
			M12x1, 4- ali 5-polni	■	-	-	4 / 5.1-150
		SIE	M12x1, 4-polni	■	■	-1)	4 / 8.3-4
	za tlačno stikalo PEV-1/4-A-SW27						
		PEV-1/4-A-WD	za vgradni vtič, 4-polni	-	■	-	4 / 8.3-5
	za tlačno stikalo PEV-1/4-...-B-...						
		PEV-1/4-WD-LED-24	za vgradni vtič, 4-polni	-	■	■	4 / 8.3-6
		PEV-1/4-WD-LED-230		-	■	■	
	MSSD-C-4P	za vgradni vtič, 4-polni	-	■	-	4 / 8.3-7	


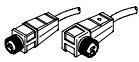

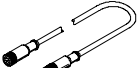
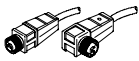
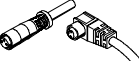
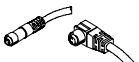
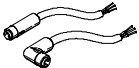
1) na voljo kot pribor za SIE-WD-TR

Funkcija	Izvedba	Tip	Električni priključek		Dolžina kabla [m]	Prikaz preklopnega stanja z LED	→ Stran
			levo	desno			
Priključni kabel	za vtič M5x0,5						
		NEBU-M5	Vtičnica M5x0,5	odprt konec	5	-	4 / 8.3-9
				Vtič M8x1	1	-	
				Vtič M12x1	1	-	

# Vtičnice in kabli z vtičnico

Pregled dobav

FESTO

Funkcija	Izvedba	Tip	Električni priključek	Dolžina kabla [m]	Smer izpusta priključka		Prikaz preklopnega stanja z LED	→ Stran
					vzdolžen	prečno		
Kabli z vtičnico	za vtič M8x1							
		SIM-M8	3-polni	2,5; 5; 10	■	■	-	4 / 8.3-12
			3-polni	2,5; 5	■	■	■	4 / 8.3-13
			4-polni	2,5; 5	■	■	-	4 / 8.3-14
	za vtič M12x1							
		SIM-M12	3-polni	2,5; 5	■	■	-	4 / 8.3-15
			3-polni	2,5; 5	-	■	■	4 / 8.3-16
			4-polni	5	■	■	-	4 / 8.3-17
			5-polni	2,5; 5	■	-	-	4 / 8.3-18
			8-polni	2; 5	■	-	-	4 / 8.3-19
		KM12	8-polni	2	■	-	-	4 / 8.3-20
	Odporen na varjenje							
		SIM-M12	3-polni	3	■	■	-	4 / 8.3-21
	zaskočljiv, za vtič M8x1							
		SIM-K	3-polni	2,5; 5; 10	■	■	-	4 / 8.3-22
		SIM-K-4	4-polni	2,5; 5	■	■	-	4 / 8.3-23
	Clean Design							
		SIM-K-CDN	3-polni	2,5; 5	■	■	-	4 / 8.3-24

Senzorji in naprave za nadzor  
Pribor za senzorje

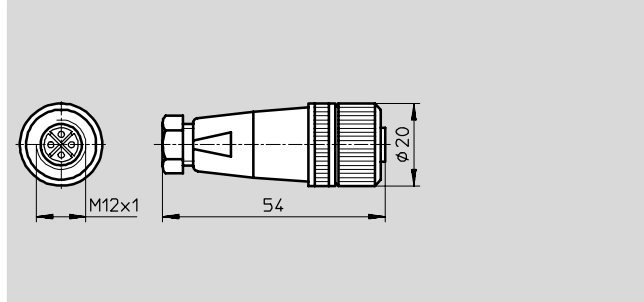
8.3

# Vtičnice SIE

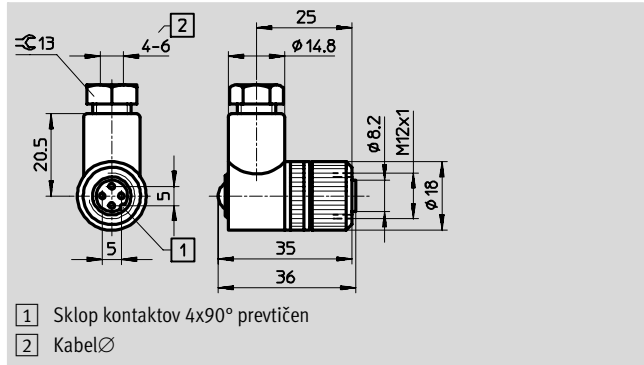
Podatkovni list

FESTO

## Senzorske vtičnice SIE-GD



## Kotna vtičnica SIE-WD-TR



- 1 Sklop kontaktov 4x90° prevrtičen
- 2 KabelØ

Senzorji in naprave za nadzor  
Pribor za senzorje

### 8.3

Splošni tehnični podatki			
Smer izpusta priključka		vzdolžen	prečno
Električni podatki			
Električni priključek		Ravna vtičnica, M12x1, 4-polna	Kotna vtičnica, M12x1, 4-polna
Območje delovne napetosti	AC	[V]	≤125
	DC	[V]	≤150
Tokovna obremenitev		[A]	3
Priključek kabla			vijačna sponka
Dop. premer kabla		[mm]	4 ... 6
Maks. presek žile		[mm <sup>2</sup> ]	0,75
Prikaz pripravljenosti			LED zelena (pribor)
Vrsta zaščite po EN 60 529			IP67 (montiran)
Temperatura okolice		[°C]	-40 ... +85
Materiali			
Ohišje			poliamid

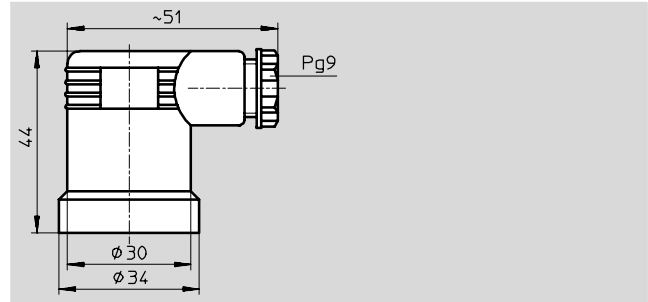
Podatki za naročanje				
	Št. dela	Tip	Št. dela	Tip
Smer izpusta priključka		vzdolžen	prečno	
Vtičnica	18 494	SIE-GD	12 956	SIE-WD-TR
Prikaz pripravljenosti	-		12 957	SIE-LP-LED-GR

# Vtičnice PEV

Podatkovni list

FESTO

## Kotna vtičnica PEV-1/4-A-WD



Splošni tehnični podatki			
Električni podatki			
Električni priključek		Kotna vtičnica, 4-polna	
Območje delovne napetosti	AC	[V]	≤ 230
	DC	[V]	≤ 180
Priključek kabla		vijačna sponka	
Dop. premer kabla	[mm]	4,5 ... 9	
Maks. presek žile	[mm <sup>2</sup> ]	1,5	
Vrsta zaščite po EN 60 529		IP65 (montiran)	
Temperatura okolice	[°C]	-40 ... +90	
Masa	[g]	55	
Materiali			
Ohišje		poliamid, ojačan s steklenimi vlakni	
Kontakti		Medenina, nikljana	

Podatki za naročanje				
Za tlačno stikalo	Območje delovne napetosti		Št. dela	Tip
	[V DC]	[V AC]		
PEV-1/4-A-SW27	≤ 180	≤ 230	161 209	PEV-1/4-A-WD

Senzorji in naprave za nadzor  
Pribor za senzorje

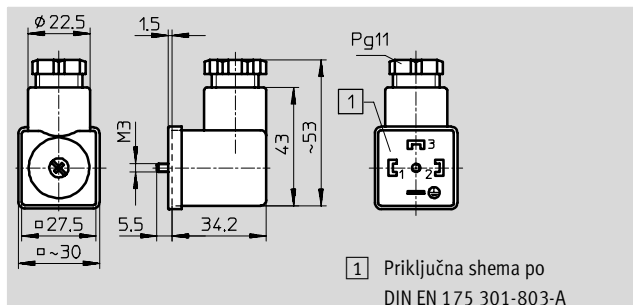
8.3

## Vtičnice PEV

Podatkovni list – s prikazom preklopnega položaja

FESTO

### Kotna vtičnica PEV-1/4-WD-LED-...



1 Priključna shema po  
DIN EN 175 301-803-A

Splošni tehnični podatki			
		PEV-1/4-WD-LED-24	PEV-1/4-WD-LED-230
Električni podatki			
Električni priključek		Kotna vtičnica, 4-polna	
Območje delovne napetosti	AC [V]	–	≤ 230
	DC [V]	15 ... 30	≤ 180
Tokovna obremenitev		[A]	8
Priključek kabla		vijajčna sponka	
Dop. premer kabla		[mm]	4,5 ... 11
Maks. presek žile		[mm <sup>2</sup> ]	1,5
Prikaz pripravljenosti		LED zelena	
Prikaz stanja delovanja		LED, rumena	
Vrsta zaščite po EN 60 529		IP65 (montiran)	
Temperatura okolice		[°C]	–40 ... +90
Masa		[g]	34
Materiali			
Ohišje		poliamid, ojačan s steklenimi vlakni	
Kontakti		Medenina, nikljana	

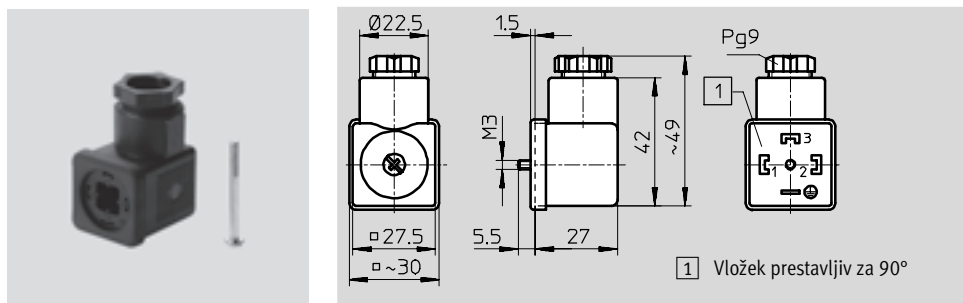
Podatki za naročanje				
Za tlačno stikalo	Območje delovne napetosti		Št. dela	Tip
	[V DC]	[V AC]		
PEV-1/4-B-OD...,	15 ... 30	–	164 274	PEV-1/4-WD-LED-24
PEV-1/4-SC-OD	≤ 180	≤ 230	164 275	PEV-1/4-WD-LED-230

# Vtičnice MSSD

Podatkovni list

FESTO

## Vtičnica MSSD-C-4P



Splošni tehnični podatki			
Električni podatki			
Električni priključek		Kotna vtičnica, 4-polna	
Območje delovne napetosti	AC	[V]	250 ±10%
	DC	[V]	250 ±10%
Tokovna obremenitev		[A]	10
Priključek kabla		vijačna sponka	
Dop. premer kabla		[mm]	6 ... 8
Maks. presek žile		[mm <sup>2</sup> ]	1
Vrsta zaščite po EN 60 529		IP65 (montiran)	
Temperatura okolice		[°C]	-25 ... +80
Materiali			
Ohišje		poliamid, ojačan s steklenimi vlakni	
Kontakti		Medenina, nikljana	
Tesnilo		nitriilkavčuk	

Podatki za naročanje				
Za tlačno stikalo	Območje delovne napetosti		Št. dela	Tip
	[V DC]	[V AC]		
PEV-1/4-...-OD	250 ±10%	250 ±10%	171 157	MSSD-C-4P

# Priključni kabel NEBU

Ključ tipov

FESTO

Senzorji in naprave za nadzor  
Pribor za senzorje

8.3

		NEBU	-	M5	G	4	-	K	-	5	-	Q3	-	LE		3
<b>Vrsta kabla</b>		NEBU														
	Povezovalni vod															
<b>Priključna tehnika levo</b>		M5														
	M5x0,5															
<b>Izvedba vtičnice</b>		G														
	ravna															
<b>Število pinov/žil</b>		4														
	4-polni (primeren za vtič M5x0,5)															
<b>Lastnost voda</b>		K														
	brez posebnih lastnosti (sandarno)															
<b>Dolžina voda</b>		1														
	1 m															
	5															
	5 m															
<b>Alternativni presek žile</b>		Q3														
	0,14 mm <sup>2</sup> )															
<b>Priključna tehnika desno</b>		LE														
	odprt konec															
	M8															
	M8															
	M12															
	M12, A kodiran															
<b>Izvedba vtiča</b>		G														
	ravna															
<b>Število pinov/žil</b>		3														
	3-polni (primeren za vtičnico M8x1/M12x1)															
	4															
	4-polni (primeren za vtičnico M8x1/M12x1)															

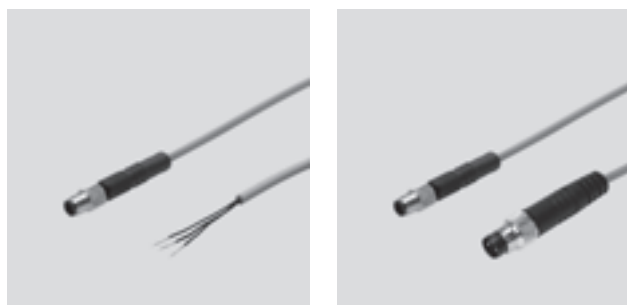


# Priključni kabel NEBU

Podatkovni list – M5x0,5, 3-polni

FESTO

NEBU-M5G4-K...



Splošni tehnični podatki				
Električni podatki				
Električni priključek		Vtičnica ravna, M5x0,5, 3-polna		
		Kabel, odprt konec, 3-žilni	Vtič raven, M8x1, 3-polni	Vtič, raven, M12x1, 4-polni
Imenska obratovalna napetost	AC [V]	125	75	125
	DC [V]	125	60	125
Vrsta zaščite po EN 60 529		IP65/IP67		
Vrsta				
Dolžina kabla	[m]	5	1	1
premer kabla	[mm]	2,9	2,9	3,4
Zgradba kabla	[mm <sup>2</sup> ]	3x 0,14	3x 0,14	4x 0,14
Imenski presek vodnika	[mm <sup>2</sup> ]	14		
Tip kabla		LiFY11Y		
Konci žic		Sponka	-	-
Način pritrditve		z narebreno matico z objemno matico		
Barva ohišja		črna		
Barva oplaščenja kabla		siva		
Maks. pritezni moment vtičnice	[Nm]	0,3		
Maks. pritezni moment vtiča	[Nm]	-	0,3	0,5
Min. upogibni polmer kabla	[mm]	30	30	35
Primernost za energetske verige		da	da	ne
Temperatura okolice				
Fiksno položeni kabli	[°C]	-25 ... +70		
Giblivo položeni kabli	[°C]	-5 ... +70		
Materiali				
Ohišje		poliuretan		
Matica		Medenina, nikljana		
Vtični kontakt		medenina, pozlačena		
Oplaščenje kabla		poliuretan		

# Priključni kabel NEBU

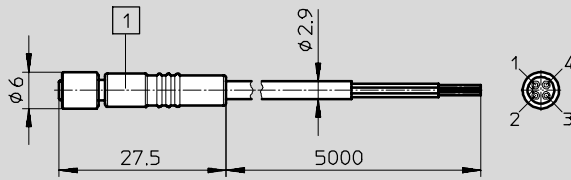
Podatkovni list – M5x0,5, 3-polni

**FESTO**

## Dimenzije

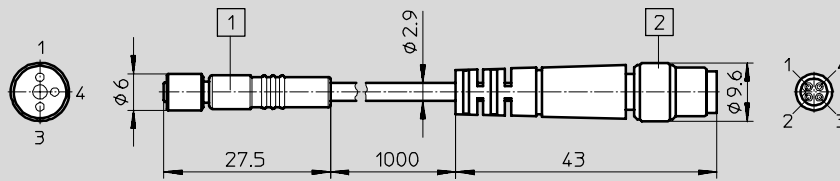
Prenos CAD-datotek → [www.festo.com/de/engineering](http://www.festo.com/de/engineering)

odprt konec



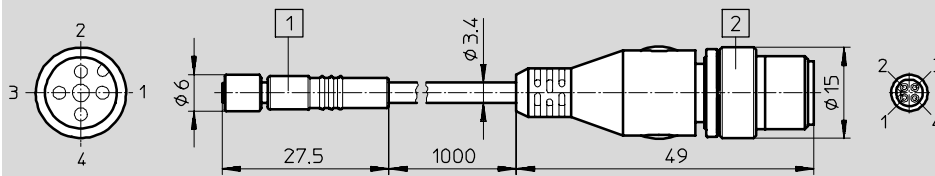
- 1 = rjava
- 2 = ni zaseden
- 3 = modra
- 4 = črna
- 1 Vtičnica primerna za vtič M5x0,5

## Vtič M8x1



- 1 Vtičnica primerna za vtič M5x0,5
- 2 Vtič primeren za vtičnico M8x1

## Vtič M12x1



- 1 Vtičnica primerna za vtič M5x0,5
- 2 Vtič primeren za vtičnico M12x1

## Podatki za naročanje

Električni priključek levo	Električni priključek desno	Št. dela	Tip
Vtičnica ravna, M5x0,5, 3-polna	Kabel, odprt konec, 3-žilni	539 508	NEBU-M5G4-K-5-Q3-LE3
	Vtič raven, M8x1, 3-polni	539 510	NEBU-M5G4-K-5-Q3-M8G3
	Vtič, raven, M12x1, 4-polni	539 512	NEBU-M5G4-K-5-Q3-M12G4

# Kabel vtičnice SIM

Ključ tipov

FESTO

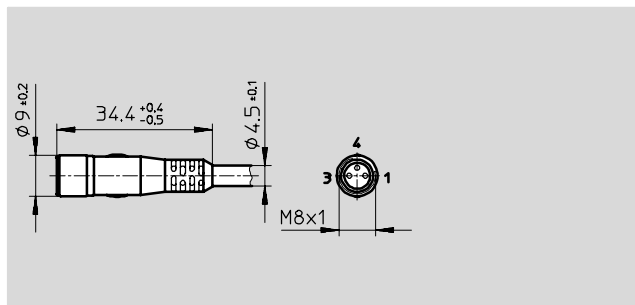
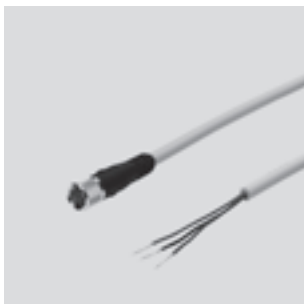
		SIM	-	M8	-		-	4	WD	-	2,5	-		-	PU	-	
<b>Tip</b>																	
SIM	Kabel z vtičnico za senzorje																
<b>Električni priključek</b>																	
M8	Objemna matica M8x1																
M12	Objemna matica M12x1																
K	zaskočljiv vtič																
<b>Odpornost na varjenje</b>																	
	Osnovni tip, ni odporen na varjenje																
RS	Odporen na varjenje																
<b>Število žil</b>																	
	3-žilni																
3	3-žilni																
4	4-žilni																
5	5-žilni																
8	8-žilni																
<b>Smer izpusta priključka</b>																	
GD	vzdolžen																
WD	prečno																
<b>Dolžina kabla</b>																	
2	2 m																
2,5	2,5 m																
3	3 m																
5	5 m																
10	10 m																
<b>Izhod</b>																	
	PNP ali NPN																
PSL	PNP																
NSL	NPN																
<b>Material oplaščenja kabla</b>																	
PU	poliuretan																
	polivinilklorid																
<b>Primerenost za enostavno čiščenje</b>																	
	Osnovni tip																
CDN	Clean Design, primeren za živila																

# Kabel vtičnice SIM

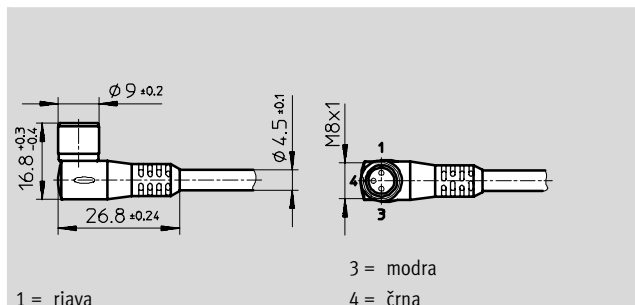
Podatkovni list – M8x1, 3-polni

FESTO

## SIM-M8-3GD-...-PU



## SIM-M8-3WD-...-PU



1 = rjava

3 = modra

4 = črna

Splošni tehnični podatki			SIM-M8-3...-2,5-PU	SIM-M8-3...-5-PU	SIM-M8-3...-10-PU
<b>Električni podatki</b>					
Električni priključek			Vtičnica ravna ali kotna, M8x1, 3-polna		
Tokovna obremenitev [A]			2,8		
Območje delovne napetosti			AC [V]	≤45	
			DC [V]	≤70	
Vrsta zaščite po EN 60 529			IP65/IP67		
<b>Vrsta</b>					
Dolžina kabla [m]			2,5	5	10
Zgradba kabla [mm <sup>2</sup> ]			3x 0,25		
Konci žic			cinkan		
<b>Temperatura okolice</b>					
Fiksno položeni kabli [°C]			-40 ... +70		
Gibljivo položeni kabli [°C]			-5 ... +70		
<b>Materiali</b>					
Oplaščenje kabla			poliuretan		

Podatki za naročanje					
		Št. dela	Tip	Št. dela	Tip
Smerni izpusta priključka		vzdolžen		prečno	
Dolžina kabla [m]	2,5	159 420	SIM-M8-3GD-2,5-PU	159 422	SIM-M8-3WD-2,5-PU
	5	159 421	SIM-M8-3GD-5-PU	159 423	SIM-M8-3WD-5-PU
	10	192 964	SIM-M8-3GD-10-PU	192 965	SIM-M8-3WD-10-PU

Osnojni program izdelkov

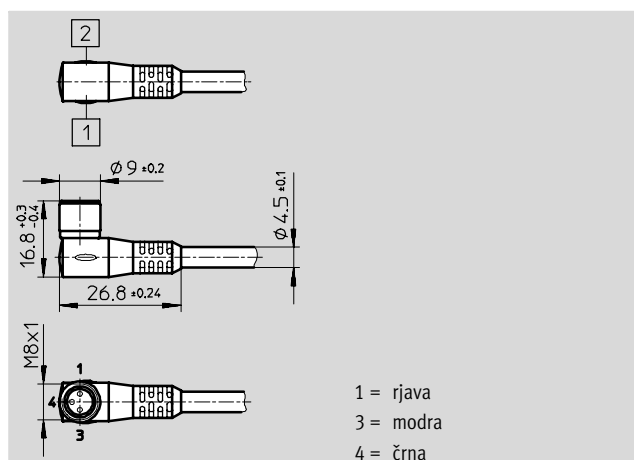
## Kabel vtičnice SIM

Podatkovni list – M8x1, 3-polni s prikazom preklopnega stanja

FESTO

SIM-M8-3WD-...-PSL-PU  
SIM-M8-3WD-...-NSL-PU

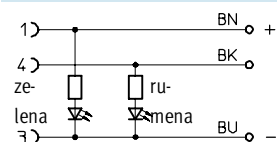
■ Prikaz stanja pripravljenosti in preklopnega stanja z LED



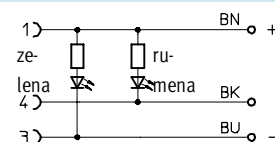
Splošni tehnični podatki			
		SIM-M8-3WD-2,5-...-PU	SIM-M8-3WD-5-...-PU
<b>Električni podatki</b>			
Izhod		PNP ali NPN	
Električni priključek		Kotna vtičnica, M8x1, 3-polna	
Tokovna obremenitev	[A]	2,8	
Območje delovne napetosti	AC [V]	≤45	
	DC [V]	≤70	
Vrsta zaščite po EN 60 529		IP65/IP67	
<b>Vrsta</b>			
Dolžina kabla	[m]	2,5	5
Zgradba kabla	[mm <sup>2</sup> ]	3x 0,25	
Konci žic		cinkan	
Prikaz pripravljenosti		LED zelena	
Prikaz stanja delovanja		LED, rumena	
<b>Temperatura okolice</b>			
Fiksno položeni kabli	[°C]	-40 ... +70	
Giblivo položeni kabli	[°C]	-5 ... +70	
<b>Materiali</b>			
Opiaščanje kabla		poliuretan	

### Stikalna shema in zasedenost priključkov

Preklopni izhod PNP



Preklopni izhod NPN



### Podatki za naročanje

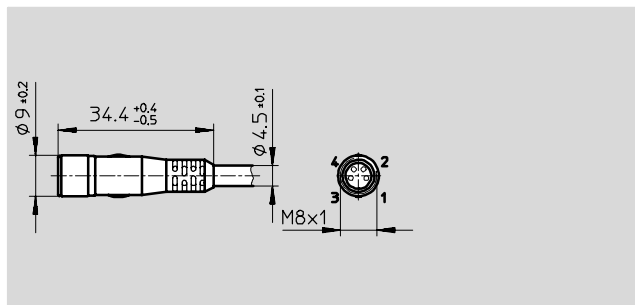
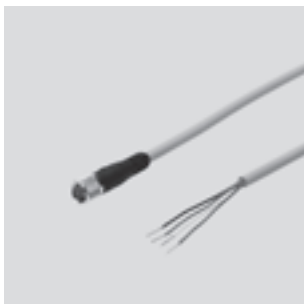
		Št. dela	Tip	Št. dela	Tip
Izhod		PNP		NPN	
Dolžina kabla [m]	2,5	159 424	SIM-M8-3WD-2,5-PSL-PU	159 426	SIM-M8-3WD-2,5-NSL-PU
	5	159 425	SIM-M8-3WD-5-PSL-PU	159 427	SIM-M8-3WD-5-NSL-PU

# Kabel vtičnice SIM

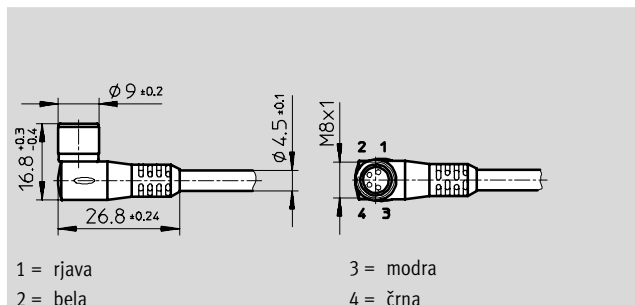
Podatkovni list – M8x1, 4-polni

FESTO

## SIM-M8-4GD-...-PU



## SIM-M8-4WD-...-PU



Splošni tehnični podatki			SIM-M8-4...-2,5-PU	SIM-M8-4...-5-PU
<b>Električni podatki</b>				
Električni priključek			Vtičnica ravna ali kotna, M8x1, 4-polna	
Tokovna obremenitev [A]			2,8	
Območje delovne napetosti			AC [V]	≤45
			DC [V]	≤70
Vrsta zaščite po EN 60 529			IP65/IP67	
<b>Vrsta</b>				
Dolžina kabla [m]			2,5	5
Zgradba kabla [mm <sup>2</sup> ]			4x 0,25	
Konci žic			cinkan	
<b>Temperatura okolice</b>				
Fiksno položeni kabli [°C]			-40 ... +70	
Gibljivo položeni kabli [°C]			-5 ... +70	
<b>Materiali</b>				
Oplaščenje kabla			poliuretan	

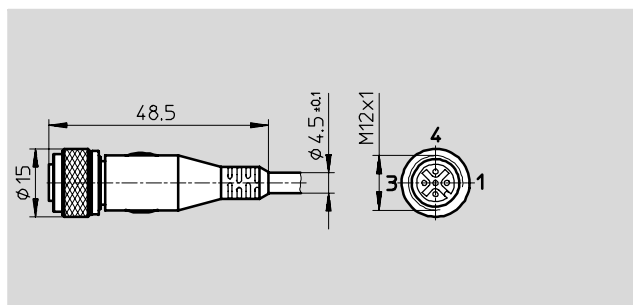
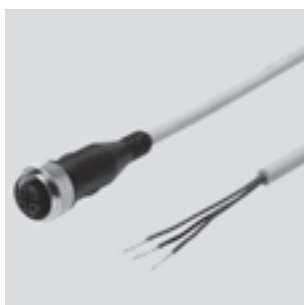
Podatki za naročanje					
		Št. dela	Tip	Št. dela	Tip
Smerni izpusta priključka		vzdolžen		prečno	
Dolžina kabla [m]	2,5	158 960	SIM-M8-4GD-2,5-PU	158 962	SIM-M8-4WD-2,5-PU
	5	158 961	SIM-M8-4GD-5-PU	158 963	SIM-M8-4WD-5-PU

## Kabel vtičnice SIM

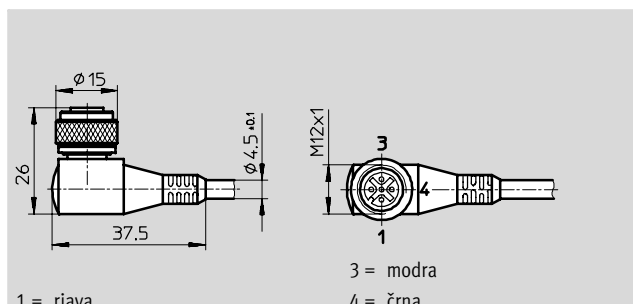
Podatkovni list – M12x1, 3-polni

FESTO

### SIM-M12-3GD-...-PU



### SIM-M12-3WD-...-PU



Splošni tehnični podatki			
		SIM-M12-3...-2,5-PU	SIM-M12-3...-5-PU
<b>Električni podatki</b>			
Električni priključek		Vtičnica ravna ali kotna, M12x1, 3-polna	
Tokovna obremenitev	[A]	4	
Območje delovne napetosti	AC [V]	≤250	
	DC [V]	≤300	
Vrsta zaščite po EN 60 529		IP65/IP67	
<b>Vrsta</b>			
Dolžina kabla	[m]	2,5	5
Zgradba kabla	[mm <sup>2</sup> ]	3x 0,25	
Konci žic		cinkan	
<b>Temperatura okolice</b>			
Fiksno položeni kabli	[°C]	-40 ... +70	
Gibljivo položeni kabli	[°C]	-5 ... +70	
<b>Materiali</b>			
Oplaščenje kabla		poliuretan	

Podatki za naročanje					
		Št. dela	Tip	Št. dela	Tip
Smerni izpust priključka		vzdolžen		prečno	
Dolžina kabla [m]	2,5	159 428	SIM-M12-3GD-2,5-PU	159 430	SIM-M12-3WD-2,5-PU
	5	159 429	SIM-M12-3GD-5-PU	159 431	SIM-M12-3WD-5-PU

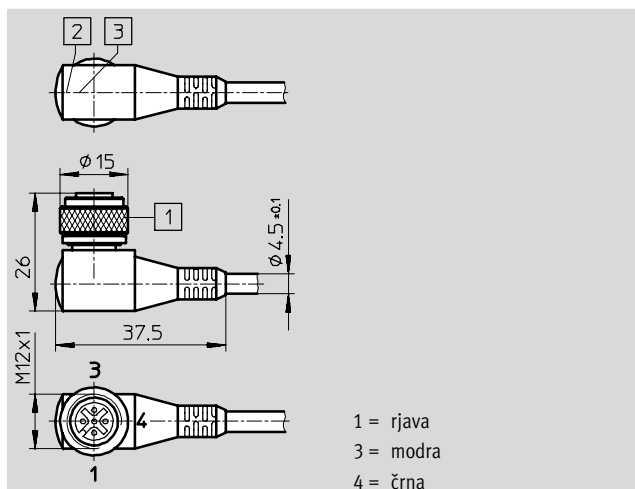
## Kabel vtičnice SIM

Podatkovni list – M12x1, 3-polni s prikazom preklopnega stanja

FESTO

SIM-M12-3WD-...-PSL-PU  
SIM-M12-3WD-...-NSL-PU

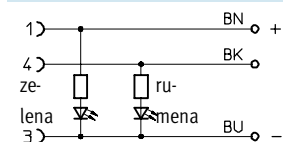
■ Prikaz stanja pripravljenosti in preklopnega stanja z LED



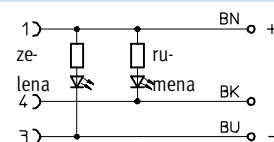
Splošni tehnični podatki			SIM-M12-3WD-2,5-...-PU	SIM-M12-3WD-5-...-PU
<b>Električni podatki</b>				
Izhod			PNP ali NPN	
Električni priključek			Kotna vtičnica, M12x1, 3-polna	
Tokovna obremenitev	[A]		4	
Območje delovne napetosti	DC [V]		10 ... 30	
Vrsta zaščite po EN 60 529			IP65/IP67	
<b>Vrsta</b>				
Dolžina kabla	[m]	2,5		5
Zgradba kabla	[mm <sup>2</sup> ]	3x 0,25		
Konci žic		cinkan		
Prikaz pripravljenosti		LED zelena		
Prikaz stanja delovanja		LED, rumena		
<b>Temperatura okolice</b>				
Fiksno položeni kabli	[°C]	-40 ... +70		
Giblivo položeni kabli	[°C]	-5 ... +70		
<b>Materiali</b>				
Oplaščenje kabla		poliuretan		

### Stikalna shema in zasedenost priključkov

Preklopni izhod PNP



Preklopni izhod NPN



Podatki za naročanje					
		Št. dela	Tip	Št. dela	Tip
Izhod			PNP		NPN
Dolžina kabla [m]	2,5	159 432	SIM-M12-3WD-2,5-PSL-PU	159 434	SIM-M12-3WD-2,5-NSL-PU
	5	159 433	SIM-M12-3WD-5-PSL-PU	159 435	SIM-M12-3WD-5-NSL-PU

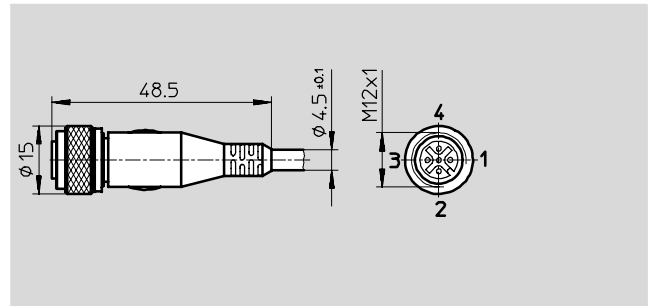


## Kabel vtičnice SIM

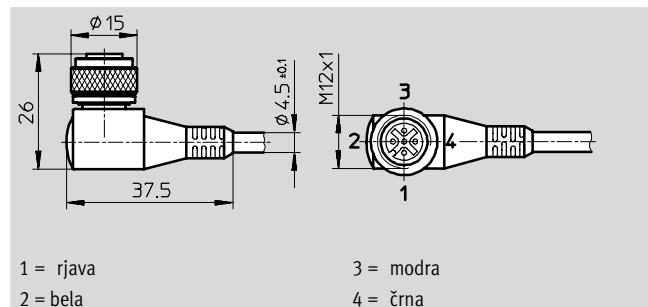
Podatkovni list – M12x1, 4-polni

FESTO

### SIM-M12-4GD-5-PU



### SIM-M12-4WD-5-PU



Splošni tehnični podatki		
		SIM-M12-4...-5-PU
Električni podatki		
Električni priključek		Vtičnica ravna ali kotna, M12x1, 4-polna
Tokovna obremenitev	[A]	2,8
Območje delovne napetosti	AC [V]	≤45
	DC [V]	≤70
Vrsta zaščite po EN 60 529		IP65/IP67
Vrsta		
Dolžina kabla	[m]	5
Zgradba kabla	[mm <sup>2</sup> ]	4x 0,25
Konci žic		cinkan
Temperatura okolice		
Fiksno položeni kabli	[°C]	-40 ... +70
Gibljivo položeni kabli	[°C]	-5 ... +70
Materiali		
Oplaščenje kabla		poliuretan

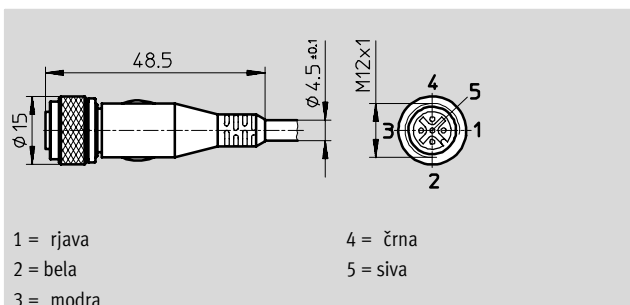
Podatki za naročanje					
		Št. dela	Tip	Št. dela	Tip
Smerni izpust priključka			vzdolžen		prečno
Dolžina kabla [m]	5	164 259	SIM-M12-4GD-5-PU	164 258	SIM-M12-4WD-5-PU

## Kabel vtičnice SIM

Podatkovni list – M12x1, 5-polni

FESTO

### SIM-M12-5GD-...-PU



Splošni tehnični podatki			
		SIM-M12-5GD-2,5-PU	SIM-M12-5GD-5-PU
<b>Električni podatki</b>			
Električni priključek		Ravna vtičnica, M12x1, 5-polna	
Tokovna obremenitev	[A]	4	
Območje delovne napetosti	AC [V]	$\leq 45$	
	DC [V]	$\leq 70$	
Vrsta zaščite po EN 60 529		IP65/IP67	
<b>Vrsta</b>			
Dolžina kabla	[m]	2,5	5
Zgradba kabla	[mm <sup>2</sup> ]	5x0,25	
Konci žic		cinkan	
<b>Temperatura okolice</b>			
Fiksno položeni kabli		[°C]	-40 ... +70
Giblivo položeni kabli		[°C]	-5 ... +70
<b>Materiali</b>			
Oplaščenje kabla		poliuretan	

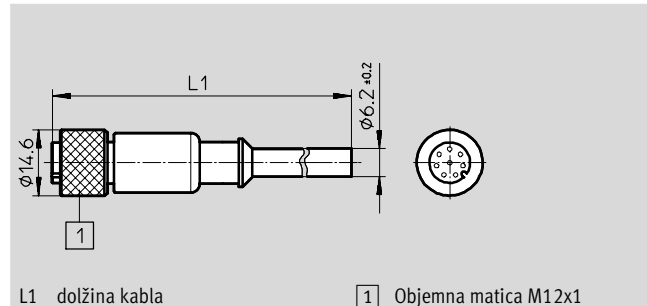
Podatki za naročanje			
		Št. dela	Tip
Dolžina kabla [m]	2,5	<b>175 715</b>	<b>SIM-M12-5GD-2,5-PU</b>
	5	<b>175 716</b>	<b>SIM-M12-5GD-5-PU</b>

# Kabel vtičnice SIM

Podatkovni list – M12x1, 8-polni

FESTO

## SIM-M12-8GD-...-PU



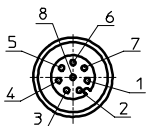
L1 dolžina kabla

1 Objemna matica M12x1

Splošni tehnični podatki			
		SIM-M12-8GD-2-PU	SIM-M12-8GD-5-PU
<b>Električni podatki</b>			
Električni priključek		Ravna vtičnica, M12x1, 8-polna	
Tokovna obremenitev	[A]	4	
Območje delovne napetosti	AC [V]	≤45	
	DC [V]	≤70	
Vrsta zaščite po EN 60 529		IP68	
<b>Vrsta</b>			
Dolžina kabla	[m]	2	5
Zgradba kabla	[mm <sup>2</sup> ]	8x 0,25	
Konci žic		cinkan	
<b>Temperatura okolice</b>			
Fiksno položeni kabli	[°C]	-25 ... +80	
<b>Materiali</b>			
Oplaščenje kabla		poliuretani	

## Zasedenost priključkov

Vtičnica M12



- |                             |                           |
|-----------------------------|---------------------------|
| 1 24 V U-senzor (bel, WH)   | 5 Tuljava 14 (siva, GY)   |
| 2 Senzor 2 (rjava, BN)      | 6 Tuljava 12 (roza, PK)   |
| 3 Senzor 1 (zelena, GN)     | 7 Diagnoza (modra, BU)    |
| 4 0 V senzorji (rumena, YE) | 8 0 V tuljave (rdeča, RD) |

Podatki za naročanje		
	Št. dela	Tip
Dolžina kabla [m]	2	525 616 SIM-M12-8GD-2-PU
	5	525 618 SIM-M12-8GD-5-PU

# Kabel z vtičnico KM12

Podatkovni list – povezovalni kabel M12x1, 8-polni

**FESTO**

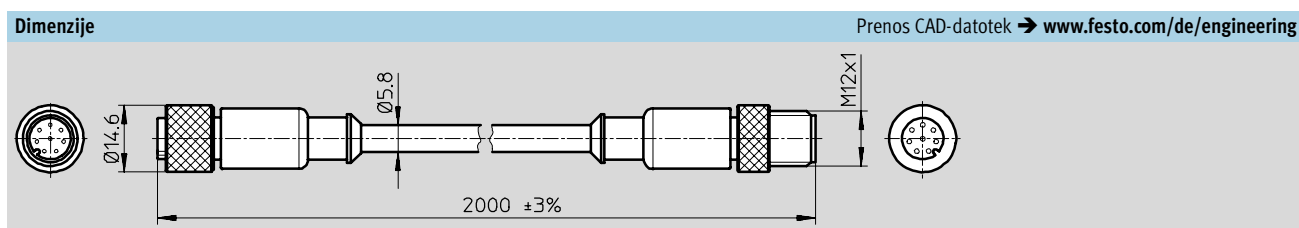
KM12-8GD8GS-2-PU



Splošni tehnični podatki			
Električni podatki			
Električni priključek	Vtič raven/vtičnica kotna, M12x1, 8-polna		
Tokovna obremenitev	[A]	4	
Območje delovne napetosti	AC	[V]	≤45
	DC	[V]	≤70
Vrsta zaščite po EN 60 529	IP68		
Vrsta			
Dolžina kabla	[m]	2	
Zgradba kabla	[mm <sup>2</sup> ]	8x 0,25	
Temperatura okolice			
Fiksno položení kabli	[°C]	-25 ... +80	
Materiali			
Opiaščenje kabla	poliuretan		

Senzorji in naprave za nadzor  
Pribor za senzorje

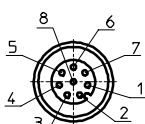
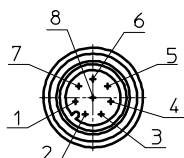
8.3



### Zasedenost priključkov

Vtič M12

Vtičnica M12



- |                             |                           |
|-----------------------------|---------------------------|
| 1 24 V U-senzor (bel, WH)   | 5 Tuljava 14 (siva, GY)   |
| 2 Senzor 2 (rjava, BN)      | 6 Tuljava 12 (roza, PK)   |
| 3 Senzor 1 (zelena, GN)     | 7 Diagnoza (modra, BU)    |
| 4 0 V senzorji (rumena, YE) | 8 0 V tuljave (rdeča, RD) |

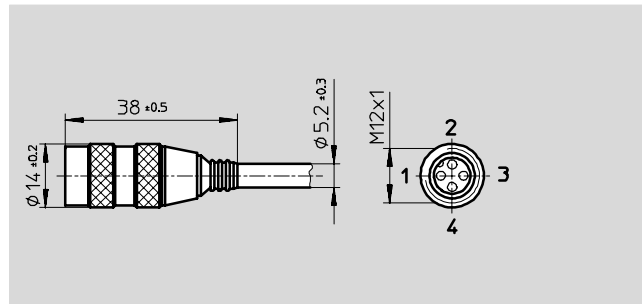
Podatki za naročanje		Št. dela	Tip
Dolžina kabla [m]	2	525 617	KM12-8GD8GS-2-PU

## Kabel vtičnice SIM

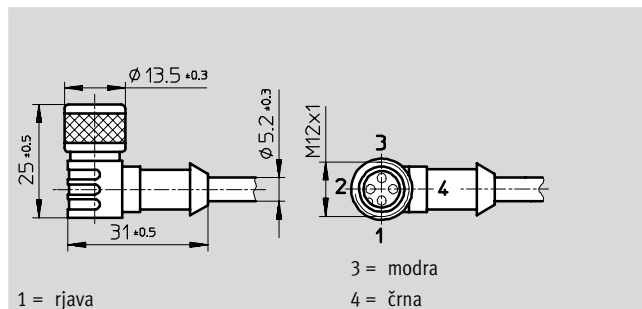
Podatkovni list – M12x1, 3-polni, odporen na varjenje

FESTO

### SIM-M12-RS-3GD-3



### SIM-M12-RS-3WD-3



Splošni tehnični podatki		
Električni podatki		
Električni priključek	Vtičnica ravna ali kotna, M12x1, 3-polna	
Tokovna obremenitev	[A]	4
Območje delovne napetosti	AC [V]	≤45
	DC [V]	≤70
Vrsta zaščite po EN 60 529	IP65/IP67	
Vrsta		
Dolžina kabla	[m]	3
Zgradba kabla	[mm <sup>2</sup> ]	3x 0,25
Barva oplaščenja kabla	oranžna	
Konci žic	cinkan	
Temperatura okolice		
Fiksno položeni kabli	[°C]	-25 ... +80
Gibljivo položeni kabli	[°C]	-0 ... +80
Materiali		
Opláščenje kabla	polovinilklorid, zaščiteno	

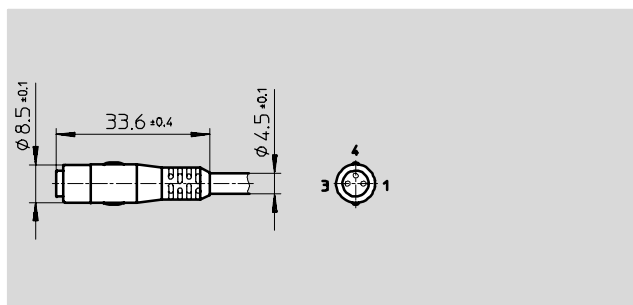
Podatki za naročanje					
		Št. dela	Tip	Št. dela	Tip
Smerni izpusta priključka		vzdolžen		prečno	
Dolžina kabla [m]	2,5	30 450	SIM-M12-RS-3GD-3	30 451	SIM-M12-RS-3WD-3

## Kabel z vtičnico SIM-K

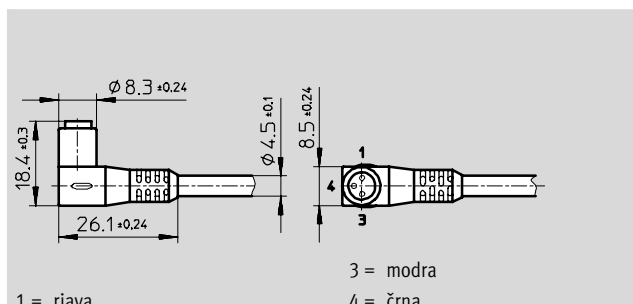
Podatkovni list – zaskočljiv, 3-polni

FESTO

### SIM-K-GD-...-PU



### SIM-K-WD-...-PU



Splošni tehnični podatki		SIM-K-...-2,5-PU	SIM-K-...-5-PU	SIM-K-...-10-PU
<b>Električni podatki</b>				
Električni priključek		Vtičnica ravna ali kotna, zaskočljiva		
Tokovna obremenitev	[A]	2,8		
Območje delovne napetosti	AC [V]	≤45		
	DC [V]	≤70		
Vrsta zaščite po EN 60 529		IP65/IP67		
<b>Vrsta</b>				
Dolžina kabla	[m]	2,5	5	10
Zgradba kabla	[mm <sup>2</sup> ]	3x 0,25		
Konci žic		cinkan		
<b>Temperatura okolice</b>				
Fiksno položeni kabli	[°C]	-40 ... +70		
Gibljivo položeni kabli	[°C]	-5 ... +70		
<b>Materiali</b>				
Oplaščenje kabla		poliuretan		

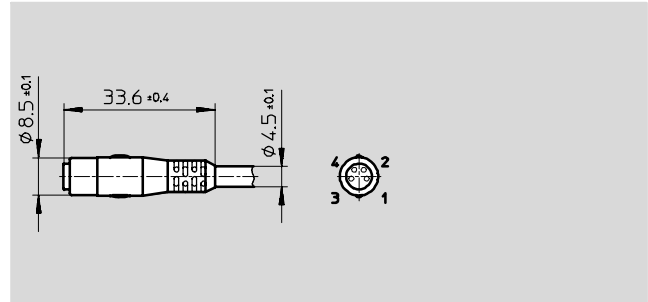
Podatki za naročanje					
Smer izpusta priključka		Št. dela	Tip	Št. dela	Tip
Smer izpusta priključka			vzdolžen		prečno
Dolžina kabla [m]	2,5	164 257	SIM-K-GD-2,5-PU	164 255	SIM-K-WD-2,5-PU
	5	164 256	SIM-K-GD-5-PU	164 254	SIM-K-WD-5-PU
	10	192 962	SIM-K-GD-10-PU	192 963	SIM-K-WD-10-PU

## Kabel z vtičnico SIM-K

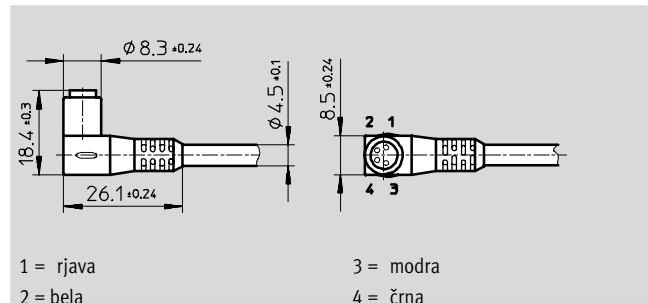
Podatkovni list – zaskočljiv, 4-polni

FESTO

### SIM-K-4-GD-...-PU



### SIM-K-4-WD-...-PU



Splošni tehnični podatki			
		SIM-K-4-...-2,5-PU	SIM-K-4-...-5-PU
<b>Električni podatki</b>			
Električni priključek		Vtičnica ravna ali kotna, zaskočljiva	
Tokovna obremenitev	[A]	2,8	
Območje delovne napetosti	AC [V]	≤45	
	DC [V]	≤70	
Vrsta zaščite po EN 60 529		IP65/IP67	
<b>Vrsta</b>			
Dolžina kabla	[m]	2,5	5
Zgradba kabla	[mm <sup>2</sup> ]	4x 0,25	
Konci žic		cinkan	
<b>Temperatura okolice</b>			
Fiksno položeni kabli	[°C]	-40 ... +70	
Gibljivo položeni kabli	[°C]	-5 ... +70	
<b>Materiali</b>			
Oplaščenje kabla		poliuretan	

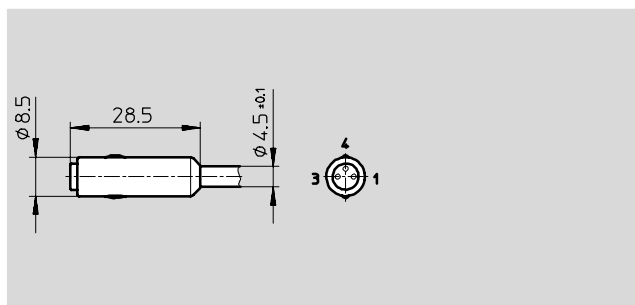
Podatki za naročanje					
		Št. dela	Tip	Št. dela	Tip
Smerni izpusta priključka		vzdolžen		prečno	
Dolžina kabla	2,5 m	164 250	SIM-K-4-GD-2,5-PU	164 252	SIM-K-4-WD-2,5-PU
	5 m	164 251	SIM-K-4-GD-5-PU	164 253	SIM-K-4-WD-5-PU

## Kabel z vtičnico SIM-K

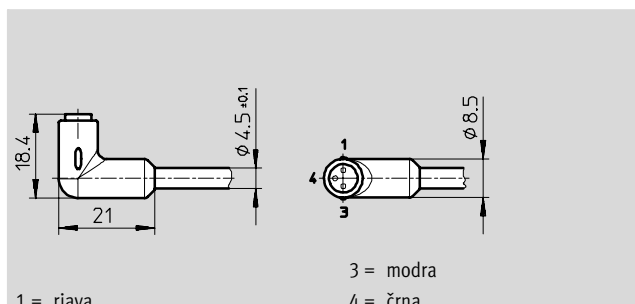
Podatkovni list – zaskočljiv, 3-polni, Clean Design

FESTO

### SIM-K-GD-...-CDN



### SIM-K-WD-...-CDN



Splošni tehnični podatki			SIM-K-...-2,5-CDN	SIM-K-...-5-CDN
<b>Električni podatki</b>				
Električni priključek			Vtičnica ravna ali kotna, zaskočljiva	
Tokovna obremenitev [A]			2,8	
Območje delovne napetosti			AC [V]	≤45
			DC [V]	≤70
Vrsta zaščite po EN 60 529			IP65/IP67/IP69	
<b>Vrsta</b>				
Dolžina kabla [m]			2,5	5
Zgradba kabla [mm <sup>2</sup> ]			3x 0,25	
Konci žic			cinkan	
<b>Temperatura okolice</b>				
Fiksno položeni kabli [°C]			-30 ... +70	
Gibljivo položeni kabli [°C]			-5 ... +70	
<b>Materiali<sup>1)</sup></b>				
Oplaščenje kabla			poliuretan	

1) Materiali primerni za živila, odporni proti čistilnim in dezinfekcijskim sredstvom po DIN 11483

Podatki za naročanje					
		Št. dela	Tip	Št. dela	Tip
Smerni izpusta priključka		vzdolžen		prečno	
Dolžina kabla [m]	2,5	525 259	SIM-K-GD-2,5-CDN	525 261	SIM-K-WD-2,5-CDN
	5	525 260	SIM-K-GD-5-CDN	525 262	SIM-K-WD-5-CDN