


Tesnilni material

Podatkovni list

FESTO

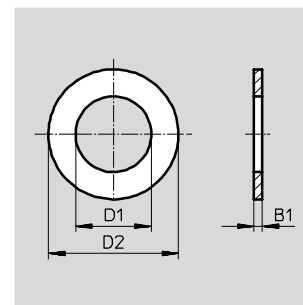
Tesnilo O/CRO

Tesnilni obroč CRO za kemično ali živilsko industrijo

 Tlak
-0,95 ... +10 bar

Material:
Tesnilo O: polivinilklorid
Tesnilni obroč O-M3-B: poliamid
Brez bakra, PTFE in silikonov

Tesnilo CRO: polivinilidenfluorid



Dimenzije in podatki za naročanje								
za navoj	Temperaturno območje [°C]	D1	D2	B1	Št. dela	Tip	PE*	
Tesnilo O								
M3	-40 ... +100	2,8	4,8	0,3	30 290	O-M3-B	1	
M5	-10 ... +60	5,1	8	1	3 565	O-M5	1	
					534 226	O-M5-500	500	
G ¹ / ₈		10	13	1,5	2 223	O- ¹ / ₈	1	
					534 227	O- ¹ / ₈ -500	500	
G ¹ / ₄		13,2	18	2	2 224	O- ¹ / ₄	1	
					534 228	O- ¹ / ₄ -200	200	
G ³ / ₈		16,8	22	2	2 225	O- ³ / ₈	1	
					534 229	O- ³ / ₈ -200	200	
G ¹ / ₂		21	28	2	2 226	O- ¹ / ₂	1	
					534 230	O- ¹ / ₂ -100	100	
G ³ / ₄		26,5	33	2	2 227	O- ³ / ₄	1	
G1		33,3	38,9	2	210 893	O-1	1	
Tesnilo CRO								
M5		-40 ... +80	5,1	8	1	165 191	CRO-M5	1
G ¹ / ₈	165 192					CRO- ¹ / ₈	1	
G ¹ / ₄	13,2		18	2	165 193	CRO- ¹ / ₄	1	
G ³ / ₈					165 194	CRO- ³ / ₈	1	
G ¹ / ₂	21		28	2	165 195	CRO- ¹ / ₂	1	
G ³ / ₄					165 196	CRO- ³ / ₄	1	
G1	33,3		38,9	2	165 197	CRO-1	1	

* Pakirna enota v kosih


Tesnilni material


Podatkovni list

Tesnilo OL

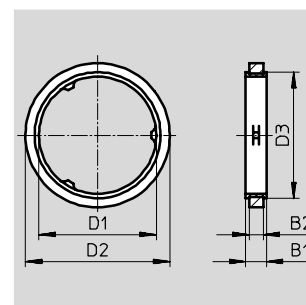
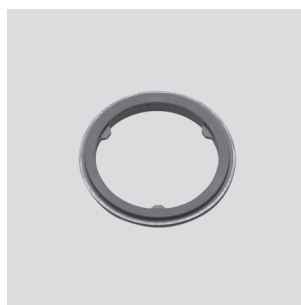
s kovinskim telesom

- zatesni tudi pri lahkem privitju
- ga ni mogoče izgubiti
- ponovno uporabno
- uporabno v hidravliki do tlaka 30 bar

 Območje temperature
-40 ... +100 °C

 Tlak
-1 ... +30 bar

Opomba za material:
Brez bakra, PTFE in silikonov




Dimenzije in podatki za naročanje										
za navoj	maks. dop. pritezni moment [Nm]	D1	D2	D3	B1	B2	Masa [g]	Št. dela	Tip	PE*
nerjavno jeklo, nitrilkavčuk										
M5	2	5,05	7,4	6,25	1,45	1	1	34 634	OL-M5	1
								534 231	OL-M5-500	500
G $\frac{3}{8}$	4	9,8	12,8	11,1	1,8	1,3	1	33 840	OL- $\frac{3}{8}$	1
								534 232	OL- $\frac{3}{8}$ -500	500
G $\frac{1}{4}$	11	13,2	16,8	14,4	2,2	1,6	1	34 635	OL- $\frac{1}{4}$	1
								534 233	OL- $\frac{1}{4}$ -200	200
aluminij, nitrilkavčuk										
G $\frac{3}{8}$	40	16,65	20,5	17,9	2,95	1,95	2	34 636	OL- $\frac{3}{8}$	1
								534 234	OL- $\frac{3}{8}$ -200	200
G $\frac{1}{2}$	50	21	25,5	22,2	2,6	1,95	2	34 637	OL- $\frac{1}{2}$	1
								534 235	OL- $\frac{1}{2}$ -100	100
G $\frac{3}{4}$	100	26,5	32	28,4	2,6	1,95	2	34 638	OL- $\frac{3}{4}$	1

* Pakirna enota v kosih

Tesnilo OK-M

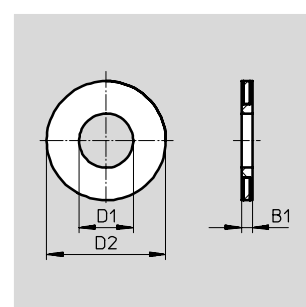
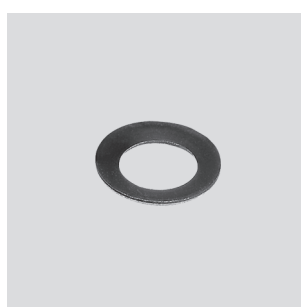
z nosilnim obročem iz nerjavnega jekla


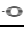

- zatesni pri ročnem privitju
- ga ni mogoče izgubiti
- ponovno uporabno do 5-krat
- so združljiva z obstoječimi tesnili O in OL

 Območje temperature
-10 ... +60 °C


 Tlak
-0,95 ... +10 bar

Opomba za material:
Brez bakra, PTFE in silikonov



Dimenzije in podatki za naročanje										
za navoj	maks. dop. pritezni moment [Nm]	D1	D2	B1	Masa [g]	Št. dela	Tip	PE*		
nerjavno jeklo, nitrilkavčuk										
M3	0,80	2,5	5,5	0,5	0,040	130 849	OK-M3	 Novo	1	
M5	2,40	4,3	7,8	0,5	0,100	130 850	OK-M5	 Novo	1	
M7	6,40	6,4	9,8	0,5	0,100	130 851	OK-M7	 Novo	1	

* Pakirna enota v kosih

 Osnovni program izdelkov

Tesnilni material

Podatkovni list

FESTO

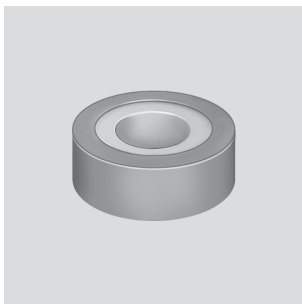
Sortiment tesnil OL-S1

Ta škatla s tesnili vsebuje tesnila OL velikosti M5 do G $\frac{3}{4}$ in omogoča, da je pravo tesnilo vedno pri roki.



Podatki za naročanje					
Vsebina	Kos	maks. dop. pritezni moment [Nm]	Masa [g]	Št. dela	Tip
OL-M5	50	2	1	161 355	OL-S1
OL- $\frac{1}{8}$	100	4	1		
OL- $\frac{1}{4}$	100	11	1		
OL- $\frac{3}{8}$	40	40	2		
OL- $\frac{1}{2}$	30	50	2		
OL- $\frac{3}{4}$	10	100	2		

Trak za tesnjenje navoja GWB-0,1



Podatki za naročanje				
Širina [mm]	Debelina [mm]	Dolžina [m]	Št. dela	Tip
10	0,1	12,5	9076	GWB-0,1

Sprej za odkrivanje puščanja ZL-0,4

ustreza standardu DIN EN 14291 (DIN 30657).

Sprej za odkrivanje puščanja je bil razvit posebno za preverjanje tesnosti naprav, ki delujejo s stisnjenim zrakom in plini.

Opomba za material:

Brez bakra, PTFE in silikonov



Podatki za naročanje				
	Volumen [l]	Št. dela	Tip	
Sprej za odkrivanje puščanja	0,4	534 156	ZL-0,4	Novo