



- 5 območji merjenja tlaka
- Merjenje relativnega in diferenčnega tlaka
- Preklopni izhodi PNP, NPN in z analognim tokovnim ali napetostnim izhodom
- Prikaz z LCD ali osvetljenim LCD
- Različne variante priključitve in montaže

# Tlačni senzori SDE1, z displejem

Pregled dobav – predkonfekcionirani tlačni senzori




Senzorji in naprave za nadzor  
Senzorji

8.2

Območje merjenja tlaka	Električni izhod				Displej, nastavev		Električni priključek	
	1 preklopni izhod PNP	2 preklopna izhoda PNP	1 preklopni izhod PNP in 0 ... 10 V analogen	1 preklopni izhod PNP in 4 ... 20 V analogni	LCD	Osvetljen LCD	M8x1	M12x1
0 ... -1 bar	Notranji navoj G $\frac{1}{8}$ , za montažo na H-letev, merjenje relativnega tlaka							
	■	-	-	-	■	-	■	-
	-	■	-	-	■	-	■	-
	-	-	■	-	■	-	■	-
	■	-	-	-	-	■	■	-
	-	■	-	-	-	■	■	-
	-	-	■	-	-	■	■	-
	Notranji navoj G $\frac{1}{8}$ , za montažo na steno ali površino, merjenje relativnega tlaka							
	■	-	-	-	-	■	-	■
	-	-	-	■	-	-	■	-
	-	-	-	■	-	-	■	-
	Vtični priključek QS-4, za montažo na H-letev, merjenje diferenčnega in relativnega tlaka							
	■	-	-	-	■	-	■	-
	-	■	-	-	■	-	■	-
	-	-	■	-	■	-	■	-
■	-	-	-	-	■	■	-	
-	■	-	-	-	■	■	-	
-	-	■	-	-	■	■	-	

Območje merjenja tlaka	Električni izhod				Displej, nastavev		Električni priključek	
	1 preklopni izhod PNP	2 preklopna izhoda PNP	1 preklopni izhod PNP in 0 ... 10 V analogen	1 preklopni izhod PNP in 4 ... 20 V analogni	LCD	Osvetljen LCD	M8x1	M12x1
0 ... 2 bar	Notranji navoj G $\frac{1}{8}$ , za montažo na steno ali površino, merjenje relativnega tlaka							
	■	-	-	-	-	■	■	-
	-	■	-	-	-	■	■	-
	Vtični priključek QS-4, za montažo na steno ali površino, merjenje diferenčnega in relativnega tlaka							
	-	■	-	-	■	-	■	-

Območje merjenja tlaka	Električni izhod				Displej, nastavev		Električni priključek	
	1 preklopni izhod PNP	2 preklopna izhoda PNP	1 preklopni izhod PNP in 0 ... 10 V analogen	1 preklopni izhod PNP in 4 ... 20 V analogni	LCD	Osvetljen LCD	M8x1	M12x1
0 ... 6 bar	Notranji navoj G $\frac{1}{8}$ , za montažo na steno ali površino, merjenje relativnega tlaka							
	■	-	-	-	-	■	■	-
	-	■	-	-	-	■	■	-

 Opozorilo  
 Dodatne variante in pribor se lahko konfigurira in naroči iz modularnih izdelkov SDE1 → 4 / 8.2-92 .

# Tlačni senzorji SDE1, z displejem

Pregled dobav – predkonfekcionirani tlačni senzorji



Območje merjenja tlaka	Električni izhod					Displej, nastavitev		Električni priključek	
	1 preklopni izhod PNP	2 preklopna izhoda PNP	1 preklopni izhod PNP in 0 ... 10 V analogen	1 preklopni izhod PNP in 4 ... 20 V analogni	2 preklopna izhoda PNP in 1 preklopni izhod 4 ... 20 mA analogni	LCD	Osvetljen LCD	M8x1	M12x1
0 ... 10 bar	Zunanji navoj R $\frac{1}{8}$ , montaža na enoto za pripravo zraka (serija MS ali D), merjenje relativnega tlaka								
	■	-	-	-	-	■	-	■	-
	-	■	-	-	-	■	-	■	-
	-	-	■	-	-	■	-	■	-
	■	-	-	-	-	-	■	■	-
	-	■	-	-	-	-	■	■	-
	-	-	■	-	-	-	■	■	-
	■	-	-	-	-	-	■	-	■
	Zunanji navoj R $\frac{1}{4}$ , montaža na enoto za pripravo zraka (serija MS ali D), merjenje relativnega tlaka								
	■	-	-	-	-	■	-	■	-
	-	■	-	-	-	■	-	■	-
	-	-	■	-	-	■	-	■	-
	■	-	-	-	-	-	■	■	-
	-	■	-	-	-	-	■	■	-
	-	-	■	-	-	-	■	■	-
	■	-	-	-	-	-	■	-	■
	Notranji navoj G $\frac{1}{8}$ , za montažo na H-letev, merjenje relativnega tlaka								
	■	-	-	-	-	■	-	■	-
	-	■	-	-	-	■	-	■	-
	-	-	■	-	-	■	-	■	-
	■	-	-	-	-	-	■	■	-
	-	■	-	-	-	-	■	■	-
	-	-	■	-	-	-	■	■	-
	Notranji navoj G $\frac{1}{8}$ , za montažo na steno ali površino, merjenje relativnega tlaka								
	-	-	■	-	-	-	■	■	-
	■	-	-	-	-	-	■	-	■
	-	-	-	■	-	-	■	■	-
	-	-	-	■	-	-	■	-	■
	-	-	-	-	■	-	■	-	■
	Vtični priključek QS-4, za montažo na H-letev, merjenje diferenčnega in relativnega tlaka								
	■	-	-	-	-	■	-	■	-
	-	■	-	-	-	■	-	■	-
	-	-	■	-	-	■	-	■	-
	■	-	-	-	-	-	■	■	-
	-	■	-	-	-	-	■	■	-
	-	-	■	-	-	-	■	■	-
	Vtični priključek QS-4, za montažo na prednjo ploščo, merjenje diferenčnega in relativnega tlaka								
	■	-	-	-	-	-	■	■	-
	-	■	-	-	-	-	■	-	■
	■	-	-	-	-	-	■	■	-
	-	■	-	-	-	-	■	-	■

Senzorji in naprave za nadzor  
Senzorji

8.2

# Tlačni senzori SDE1, z displejem

Ključ tipov

FESTO

Senzorji in naprave za nadzor  
Senzorji

8.2

SDE1 - D10 - G2 - W18 - L - P1 - M12 - G5

Tip	
SDE1	Tlačni senzori z displejem
Območje merjenja tlaka	
V1	0 ... -1 bar
B2	-1 ... +1 bar
D2	0 ... 2 bar
D6	0 ... 6 bar
D10	0 ... 10 bar
Absolutna natančnost	
G2	Natančnost 2%
Pnevmatični priključek, montaža, merjena veličina	
R18	Zunanji navoj R $\frac{1}{8}$ , montaža na enoto za pripravo zraka (serija MS ali D), relativni tlak
R14	Zunanji navoj R $\frac{1}{4}$ , montaža na enoto za pripravo zraka (serija MS ali D), relativni tlak
H18	Notranji navoj G $\frac{1}{8}$ , montaža na H-letev, Relativni tlak
W18	Notranji navoj G $\frac{1}{8}$ , montaža na steno ali površino, Relativni tlak
FQ4	Vtični priključek QS-4, montaža na prednjo ploščo, Diferenčni in relativni tlak
HQ4	Vtični priključek QS-4, montaža na H-letev, Diferenčni in relativni tlak
WQ4	Vtični priključek QS-4, montažo na steno ali površino, Diferenčni in relativni tlak
Displej, nastavitev	
C	LCD displej z osvetlitvijo ozadja (upravljalno optimiran)
L	Svetleči LCD-prikaz (optimiran za odčitavanje)
Električni izhod	
P1	1 preklopni izhod PNP
P2	2 preklopna izhoda PNP
PU	1 preklopni izhod PNP in 0 ... 10 V analogen
PI	1 preklopni izhod PNP in 4 ... 20 V analogni
2I <sup>1)</sup>	2 preklopna izhoda PNP in 1 preklopni izhod 4 ... 20 mA analogni
N1	1 preklopni izhod NPN
N2	2 preklopna izhoda NPN
NU	1 preklopni izhod NPN in 0 ... 10 V analogen
NI	1 preklopni izhod NPN in 4 ... 20 mA analogni
Električni priključek	
M8	Vtič M8x1
M12	Vtič M12x1
Priključni kabel	
SIM-kabel z ravno priključno vtičnico	
G	dolga 2,5 m
G5	dolga 5 m
SIM-kabel s kotno priključno vtičnico	
W	dolga 2,5 m
W5	dolga 5 m

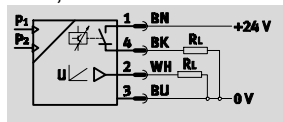
1) Ni mogoče naročiti preko modulov izdelka

# Tlačni senzori SDE1, z displejem

Podatkovni list

FESTO

Funkcija<sup>1)</sup>

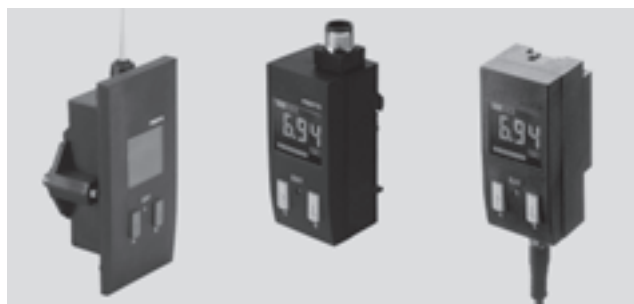


1) npr. z 1 preklopnim izhodom PNP in 0 ... 10 V analogen

Napetost  
15 ... 30 V DC

Tlak  
-1 ... +10 bar

Območje temperature  
0 ... 50°C



Splošni tehnični podatki						
Območje merjenja tlaka	[bar]	0 ... -1	-1 ... +1	0 ... 2	0 ... 6	0 ... 10
<b>Mehanska</b>						
Postopek merjenja	piezorezistiven tlačni senzor z displejem					
Pnevmatični priključek	R <sup>1</sup> / <sub>8</sub> , R <sup>1</sup> / <sub>4</sub> , G <sup>1</sup> / <sub>8</sub> ali QS-4					
Merjena veličina	Relativni tlak Diferenčni tlak <sup>1)</sup>					
Natančnost	±2% končne vrednosti merilnega območja					
Reproduktibilnost preklopne vrednosti	0,3%					
Električni priključek	Vtič M8x1 ali M12x1, okrogla oblika po EN 60 947-5-2					
Način pritrditve	Montaža na prednjo ploščo ali na enoto za pripravo zraka, H-letev ali adaptersko ploščo					
Vgradna lega	poljubna <sup>2)</sup>					
<b>Električni</b>						
Obratovalna napetost	[V DC]	15 ... 30				
Maks. izhodni tok	[mA]	150				
Odpornost proti kratkemu stiku	pulzna					
Zaščita pred zamenjavo polov	za vse električne priključke					
Izhod	PNP ali NPN					
CE-oznaka	89/336/EWG (EMV)					

1) Izvedbe z vtičnim priključkom QS-4

2) V senzorju se ne sme nabirati kondenzirana voda.

Pogoji obratovanja in okolice						
Območje merjenja tlaka	[bar]	0 ... -1	-1 ... +1	0 ... 2	0 ... 6	0 ... 10
Obratovalni medij	Filtriran stisnjen zrak, naoljen ali nenaoljen					
Območje nastavljanja vrednosti praga	[bar]	-0,02 ... -0,998	-0,999 ... +0,996	0,04 ... 1,996	0,12 ... 5,99	0,2 ... 9,98
Območje nastavitve histereze	[bar]	0 ... -0,9	-0,9 ... +0,9	0 ... 1,8	0 ... 5,4	0 ... 9
Tlak preobremenitve	[bar]	5	5	6	16	20
Temperatura okolice	[°C]	0 ... 50				
Temperatura medija	[°C]	0 ... 50				
Odpornost proti koroziji KBK <sup>1)</sup>	2					
Vrsta zaščite po EN 60 529	IP 65					

1) Razred odpornosti proti koroziji 2 po Festo standardu 940 070

Deli z zmerno korozijsko obremenitvijo. Vidni deli na zunanji strani s prednostno dekorativno nalogo površine, ki so v neposrednem stiku z običajno industrijsko atmosfero oz. mediji, kot so npr. mazalno-hladilna sredstva.

Mase [g]	Zunanji navoj R <sup>1</sup> / <sub>8</sub> ali R <sup>1</sup> / <sub>4</sub>	Montaža na H-letev, steno ali površino	Pritrditev na prednjo ploščo
	95	70	150

# Tlačni senzori SDE1, z displejem

Podatkovni list



Senzorji in naprave za nadzor  
Senzorji

8.2

## Električni izhodi<sup>1)</sup>

### 1 preklopni izhod PNP

Varianta	Diagram	Zasedenost priključkov	Simbol
Varianta P1 z vtičem M8		1 = +24 V 3 = 0 V 4 = izhod A	
Varianta P1 z vtičem M12		1 = +24 V 3 = 0 V 4 = izhod A	

### 2 preklopna izhoda PNP

Varianta P2 z vtičem M8		1 = +24 V 2 = izhod B 3 = 0 V 4 = izhod A	
Varianta P2 z vtičem M12		1 = +24 V 2 = izhod A 3 = 0 V 4 = izhod B	

### 1 preklopni izhod PNP in 0 ... 10 V analogen

Varianta PU z vtičem M8		1 = +24 V 2 = izhod B (0 ... 10 V analogen) 3 = 0 V 4 = izhod A	
Varianta PU z vtičem M12		1 = +24 V 2 = izhod A 3 = 0 V 4 = izhod B (0 ... 10 V analogen)	

### 1 preklopni izhod PNP in 4 ... 20 V analogen

Varianta PI z vtičem M8		1 = +24 V 2 = izhod B (4 ... 20 mA analogen) 3 = 0 V 4 = izhod A	
Varianta PI z vtičem M12		1 = +24 V 2 = izhod A 3 = 0 V 4 = izhod B (4 ... 20 mA analogen)	

### 2 preklopna izhoda PNP in 4 ... 20 mA analoga

Varianta 2I z vtičem M12		1 = +24 V 2 = izhod B 3 = 0 V 4 = izhod A 5 = izhod C (4 ... 20 mA analogen)	
--------------------------	--	--	--

1) Navedene barve žic veljajo pri uporabi kablov z vtičnico SIM-...

# Tlačni senzori SDE1, z displejem

Podatkovni list



Električni izhodi <sup>1)</sup>		Zasedenost priključkov	
<b>1 preklopni izhod NPN</b>			
Varianta N1 z vtičem M8		1 = +24 V 3 = 0 V 4 = izhod A	
Varianta N1 z vtičem M12		1 = +24 V 3 = 0 V 4 = izhod A	
<b>2 preklopna izhoda NPN</b>			
Varianta N2 z vtičem M8		1 = +24 V 2 = izhod B 3 = 0 V 4 = izhod A	
Varianta N2 z vtičem M12		1 = +24 V 2 = izhod A 3 = 0 V 4 = izhod B	
<b>1 preklopni izhod NPN in 0 ... 10 V analogen</b>			
Varianta NU z vtičem M8		1 = +24 V 2 = izhod B (0 ... 10 V analogen) 3 = 0 V 4 = izhod A	
Varianta NU z vtičem M12		1 = +24 V 2 = izhod A 3 = 0 V 4 = izhod B (0 ... 10 V analogen)	
<b>1 preklopni izhod NPN in 4 ... 20 mA analogni</b>			
Varianta NI z vtičem M8		1 = +24 V 2 = izhod B (4 ... 20 mA analogen) 3 = 0 V 4 = izhod A	
Varianta NI z vtičem M12		1 = +24 V 2 = izhod A 3 = 0 V 4 = izhod B (4 ... 20 mA analogen)	

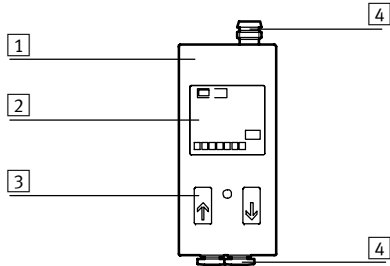
1) Navedene barve žic veljajo pri uporabi kablov z vtičnico SIM-...

# Tlačni senzori SDE1, z displejem

Podatkovni list

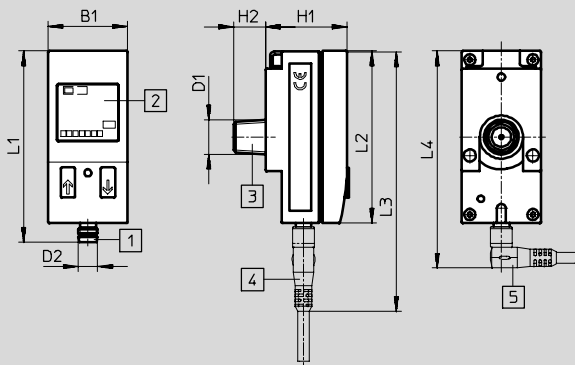


## Materiali



1	Ohišje	poliacetal, ojačan poliamid
2	Displej	Polikarbonat
3	Tipke	nitriilkavčuk
4	Vtič, vtični priključki QS	medenina, nikljana ali pokromana
-	Adapter manometra	medenina, nikljana ali pokromana
-	Tesnila	nitriilkavčuk
-	Vpenjalna plošča	poliamid, ojačan s steklenimi vlakni

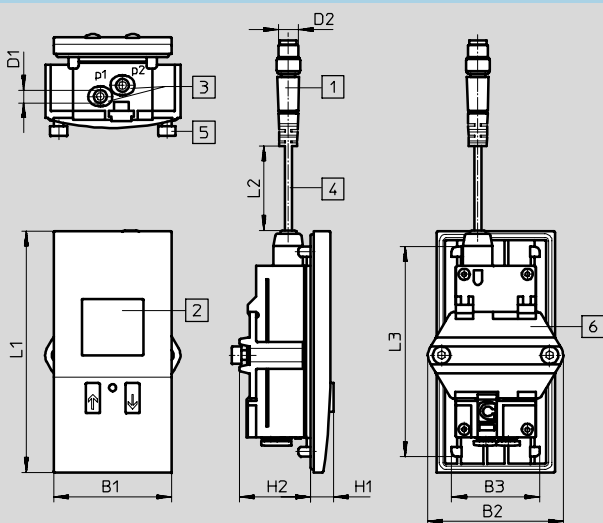
## Dimenzije – montaža z zunanjim navojem R $\frac{1}{8}$ ali R $\frac{1}{4}$



- 1 Vtič M8x1 ali M12x1 po EN 60 947-5-2
- 2 LCD displej
- 3 Adapter za pnevmatični priključek
- 4 Priključna doza, ravna
- 5 Priključna vtičnica, kotna

Tip	B1	D1	D2	H1	H2	L1	L2	L3	L4
SDE1-...-R18-M8	32,3	R $\frac{1}{8}$	M8	33	13	78	70	107	89
SDE1-...-R14-M8		R $\frac{1}{4}$							
SDE1-...-R18-M12	32,3	R $\frac{1}{8}$	M12	33	13	87	70	125	104
SDE1-...-R14-M12		R $\frac{1}{4}$							

## Dimenzije – vgradnja v prednjo ploščo



- 1 Vtič M8x1 ali M12x1 po EN 60 947-5-2
- 2 LCD displej
- 3 Pnevmatični priključek QS-4
- 4 Priključni kabel
- 5 Pritrdilni vijak M4x25 po DIN 912
- 6 Vpenjalna plošča

Tip	B1	B2	B3	D1	D2	H1	H2	L1	L2	L3
SDE1-...-FQ4-M8	48	55	35,8	QS-4	M8x1	8,1	28,85	98	320	85,3
SDE1-...-FQ4-M12					M12x1					



# Tlačni senzorji SDE1, z displejem

Podatkovni list

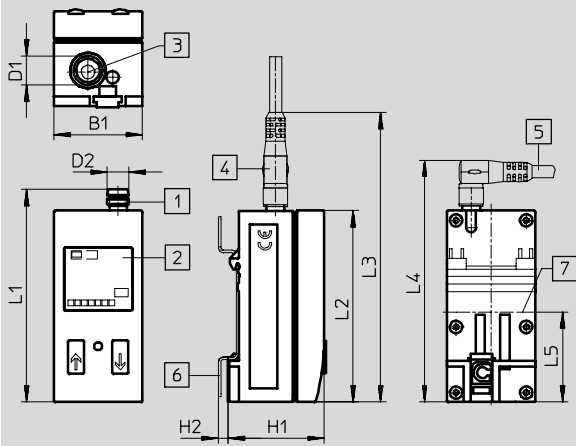
FESTO

Senzorji in naprave za nadzor  
Senzorji

8.2

## Dimenzije – montaža na H-letev, steno ali površino

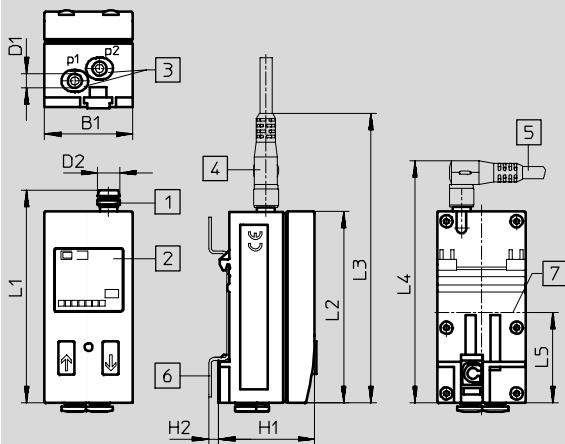
Pnevmatični priključek G $\frac{1}{8}$



- 1 Vtič M8x1 ali M12x1 po EN 60 947-5-2
- 2 LCD displej
- 3 Pnevmatični priključek G $\frac{1}{8}$
- 4 Priključna doza, ravna
- 5 Priključna vtičnica, kotna
- 6 Adapterska plošča za montažo na steno
- 7 Sredina pri montaži na H-letev

Tip	B1	D1	D2	H1	H2	L1	L2	L3	L4	L5
SDE1-...-W18-...-M8	32,3	G $\frac{1}{8}$	M8	35,2	3,5	78	70	107	89	33
SDE1-...-H18-...-M8										
SDE1-...-W18-...-M12	32,3	G $\frac{1}{8}$	M12	35,2	3,5	87	70	125	104	33
SDE1-...-H18-...-M12										

## Pnevmatični priključek QS-4



- 1 Vtič M8x1 po EN 60 947-5-2
- 2 LCD displej
- 3 Pnevmatični priključek QS-4
- 4 Priključna doza, ravna
- 5 Priključna vtičnica, kotna
- 6 Adapterska plošča za montažo na steno
- 7 Sredina pri montaži na H-letev

Tip	B1	D1	D2	H1	H2	L1	L2	L3	L4	L5
SDE1-...-WQ4-...-M8	32,3	QS-4	M8	35,2	3,5	78	70	107	89	33
SDE1-...-HQ4-...-M8										

# Tlačni senzori SDE1, z displejem

Podatkovni list

FESTO

Senzorji in naprave za nadzor  
Senzorji

8.2


Podatki za naročanje – območje merjenja tlaka 0 ... -1 bar						
Električni izhod	Displej, nastavitev		Električni priključek		Št. dela	Tip <sup>1)</sup>
	LCD	Osvetljen LCD	M8	M12		
Notranji navoj G1/8, za montažo na H-letev, merjenje relativnega tlaka						
1 preklopni izhod PNP	■	-	■	-	192 034	SDE1-V1-G2-H18-C-P1-M8
	-	■	■	-	529 973	SDE1-V1-G2-H18-L-P1-M8
2 preklopna izhoda PNP	■	-	■	-	192 035	SDE1-V1-G2-H18-C-P2-M8
	-	■	■	-	529 974	SDE1-V1-G2-H18-L-P2-M8
1 preklopni izhod PNP in 0 ... 10 V analogen	■	-	■	-	529 959	SDE1-V1-G2-H18-C-PU-M8
	-	■	■	-	529 975	SDE1-V1-G2-H18-L-PU-M8
Notranji navoj G1/8, za montažo na steno ali površino, merjenje relativnega tlaka <sup>2)</sup>						
1 preklopni izhod PNP	-	■	-	■	534 065	SDE1-V1-G2-W18-L-P1-M12
1 preklopni izhod PNP in 4 ... 20 mA analogni	-	■	-	-	537 022	SDE1-V1-G2-W18-L-PI-M8
	-	■	-	■	537 023	SDE1-V1-G2-W18-L-PI-M12
Vtični priključek QS-4, za montažo na H-letev, merjenje diferenčnega in relativnega tlaka						
1 preklopni izhod PNP	■	-	■	-	192 036	SDE1-V1-G2-HQ4-C-P1-M8
	-	■	■	-	529 976	SDE1-V1-G2-HQ4-L-P1-M8
2 preklopna izhoda PNP	■	-	■	-	192 037	SDE1-V1-G2-HQ4-C-P2-M8
	-	■	■	-	529 977	SDE1-V1-G2-HQ4-L-P2-M8
1 preklopni izhod PNP in 0 ... 10 V analogen	■	-	■	-	529 960	SDE1-V1-G2-HQ4-C-PU-M8
	-	■	■	-	529 978	SDE1-V1-G2-HQ4-L-PU-M8

Podatki za naročanje – območje merjenja tlaka 0 ... 2 bar						
Električni izhod	Displej, nastavitev		Električni priključek		Št. dela	Tip <sup>1)</sup>
	LCD	Osvetljen LCD	M8	M12		
Notranji navoj G1/8, za montažo na steno ali površino, merjenje relativnega tlaka <sup>2)</sup>						
1 preklopni izhod PNP	-	■	■	-	537 024	SDE1-D2-G2-W18-L-P1-M8
2 preklopna izhoda PNP	-	■	■	-	537 025	SDE1-D2-G2-W18-L-P2-M8
Vtični priključek QS-4, za montažo na H-letev, merjenje diferenčnega in relativnega tlaka						
2 preklopna izhoda PNP	■	-	■	-	535 581	SDE1-D2-G2-HQ4-C-P2-M8


Podatki za naročanje – območje merjenja tlaka 0 ... 6 bar						
Električni izhod	Displej, nastavitev		Električni priključek		Št. dela	Tip <sup>1)</sup>
	LCD	Osvetljen LCD	M8	M12		
Notranji navoj G1/8, za montažo na steno ali površino, merjenje relativnega tlaka <sup>2)</sup>						
1 preklopni izhod PNP	-	■	■	-	537 026	SDE1-D6-G2-W18-L-P1-M8
2 preklopna izhoda PNP	-	■	■	-	537 027	SDE1-D6-G2-W18-L-P2-M8

1) Razlaga kode za naročanje → Ključ tipov 4 / 8.2-84

2) Adapterska plošča SDE1-...-W... vključena v obseg dobave

 Opozorilo

Dodatne variante in pribor se lahko konfigurirajo in naročijo iz modularnih izdelkov SDE1 → 4 / 8.2-92.

 Osnovni program izdelkov

# Tlačni senzorji SDE1, z displejem

Podatkovni list

FESTO

Podatki za naročanje – območje merjenja tlaka 0 ... 10 bar						
Električni izhod	Prikaz		Električni priključek		Št. dela	Tip <sup>1)</sup>
	LCD	Osvetljen LCD	M8	M12		
<b>Zunanji navoj R<sup>1</sup>/<sub>8</sub>, montaža na enoto za pripravo zraka (serija MS ali D), merjenje relativnega tlaka</b>						
1 preklopni izhod PNP	■	–	■	–	192 026	SDE1-D10-G2-R18-C-P1-M8
	–	■	■	–	529 970	SDE1-D10-G2-R18-L-P1-M8
	–	■	–	■	534 064	SDE1-D10-G2-R18-L-P1-M12
2 preklopna izhoda PNP	■	–	■	–	192 027	SDE1-D10-G2-R18-C-P2-M8
	–	■	■	–	529 971	SDE1-D10-G2-R18-L-P2-M8
1 preklopni izhod PNP in 0 ... 10 V analogen	■	–	■	–	529 958	SDE1-D10-G2-R18-C-PU-M8
	–	■	■	–	529 972	SDE1-D10-G2-R18-L-PU-M8
<b>Zunanji navoj R<sup>1</sup>/<sub>4</sub>, montaža na enoto za pripravo zraka (serija MS ali D), merjenje relativnega tlaka</b>						
1 preklopni izhod PNP	■	–	■	–	192 028	SDE1-D10-G2-R14-C-P1-M8
	–	■	■	–	529 967	SDE1-D10-G2-R14-L-P1-M8
	–	■	–	■	534 157	SDE1-D10-G2-R14-L-P1-M12
2 preklopna izhoda PNP	■	–	■	–	192 029	SDE1-D10-G2-R14-C-P2-M8
	–	■	■	–	529 968	SDE1-D10-G2-R14-L-P2-M8
1 preklopni izhod PNP in 0 ... 10 V analogen	■	–	■	–	529 957	SDE1-D10-G2-R14-C-PU-M8
	–	■	■	–	529 969	SDE1-D10-G2-R14-L-PU-M8
<b>Notranji navoj G<sup>1</sup>/<sub>8</sub>, za montažo na H-letev, merjenje relativnega tlaka</b>						
1 preklopni izhod PNP	■	–	■	–	192 030	SDE1-D10-G2-H18-C-P1-M8
	–	■	■	–	529 961	SDE1-D10-G2-H18-L-P1-M8
2 preklopna izhoda PNP	■	–	■	–	192 031	SDE1-D10-G2-H18-C-P2-M8
	–	■	■	–	529 962	SDE1-D10-G2-H18-L-P2-M8
1 preklopni izhod PNP in 0 ... 10 V analogen	■	–	■	–	529 955	SDE1-D10-G2-H18-C-PU-M8
	–	■	■	–	529 963	SDE1-D10-G2-H18-L-PU-M8
<b>Notranji navoj G<sup>1</sup>/<sub>8</sub>, za montažo na steno ali površino, merjenje relativnega tlaka<sup>2)</sup></b>						
1 preklopni izhod PNP	–	■	–	■	534 063	SDE1-D10-G2-W18-L-P1-M12
1 preklopni izhod PNP in 0 ... 10 V analogen	–	■	■	–	530 900	SDE1-D10-G2-W18-L-PU-M8
2 preklopna izhoda PNP in 1 preklopni izhod 4 ... 20 mA analogna	–	■	–	■	534 062	SDE1-D10-G2-W18-L-2I-M12
1 preklopni izhod PNP in 4 ... 20 mA analogni	–	■	■	–	537 020	SDE1-D10-G2-W18-L-PI-M8
	–	■	–	■	537 021	SDE1-D10-G2-W18-L-PI-M12
<b>Vtični priključek QS-4, za montažo na H-letev, merjenje diferenčnega in relativnega tlaka</b>						
1 preklopni izhod PNP	■	–	■	–	192 032	SDE1-D10-G2-HQ4-C-P1-M8
	–	■	■	–	529 964	SDE1-D10-G2-HQ4-L-P1-M8
2 preklopna izhoda PNP	■	–	■	–	192 033	SDE1-D10-G2-HQ4-C-P2-M8
	–	■	■	–	529 965	SDE1-D10-G2-HQ4-L-P2-M8
1 preklopni izhod PNP in 0 ... 10 V analogen	■	–	■	–	529 956	SDE1-D10-G2-HQ4-C-PU-M8
	–	■	■	–	529 966	SDE1-D10-G2-HQ4-L-PU-M8
<b>Vtični priključek QS-4, za montažo na prednjo ploščo, merjenje diferenčnega in relativnega tlaka</b>						
1 preklopni izhod PNP	–	■	■	–	537 028	SDE1-D10-G2-FQ4-L-P1-M8
	–	■	–	■	537 030	SDE1-D10-G2-FQ4-L-P1-M12
2 preklopna izhoda PNP	–	■	■	–	537 029	SDE1-D10-G2-FQ4-L-P2-M8
	–	■	–	■	537 031	SDE1-D10-G2-FQ4-L-P2-M12

1) Razlaga kode za naročanje → Ključ tipov 4 / 8.2-84

2) Adapterska plošča SDE1-...-W... vključena v obseg dobave

■ Osnovni program izdelkov

# Tlačni senzor SDE1

Podatki za naročanje – moduli izdelkov

FESTO

Senzorji in naprave za nadzor  
Senzorji

8.2

[M] Minimalni podatki								[O] Opcije
Št. modula	Funkcija	Območje merjenja tlaka	Natančnost	Pnevmatični priključek in montaža	Prikaz in nastavitev	Električni izhod	Električni priključek	Pribor: Vtičnica
192 766	SDE1	B2 V1 D2 D6 D10	G2	R18 R14 H18 W18 HQ4 WQ4 FQ4	C L	P1 P2 PU PI N1 N2 NU NI	M8 M12	G W G5 W5
<b>Primer naročila</b>								
192 766	SDE1	- D6	- G2	- W18	- L	- P2	- M12	- W5

Tabela za naročanje

		Pogoji	Koda	Vnos kode
[M]	Št. modula	192 766		
	Funkcija	Tlačni senzor	SDE1	SDE1
	Območje merjenja tlaka	Območje merjenja tlaka -1 ... 1 bar	-B2	
		Območje merjenja tlaka 0 ... -1 bar	-V1	
		Območje merjenja tlaka 0 ... 2 bar	-D2	
		Območje merjenja tlaka 0 ... 6 bar	-D6	
		Območje merjenja tlaka 0 ... 10 bar	-D10	
		Natančnost	Natančnost 2%	-G2
	Pnevmatični priključek in montaža	Pritrditev R $\frac{1}{8}$ (za serijo D)	-R18	
		Pritrditev R $\frac{1}{4}$ (za serijo D)	-R14	
		Relativni tlak z G $\frac{1}{8}$ priključkom za montažo na H letev	-H18	
		Relativni tlak s priključkom G $\frac{1}{8}$ za montažo na steno/ploskev	-W18	
		Diferenčni tlak, vtični priključek 4 mm za montažo na H-letev	-HQ4	
		Diferenčni tlak, vtični priključek 4 mm za montažo na steno/površino	-WQ4	
		Vgradnja v prednjo ploščo, vtični priključek 4 mm	-FQ4	
	Prikaz in nastavitev	LCD-prikaz (upravljalško optimiran)	-C	
		Svetleči LCD zaslon (optimiran za odčitavanje)	-L	
	Električni izhod	1 preklopni izhod PNP	-P1	
		2 preklopna izhoda PNP	-P2	
		2 preklopna izhoda PNP, 1 analogni izhod 0 ... 10 V	-PU	
		1 preklopni izhod PNP, 1 analogni izhod 4 ... 20 mA	-PI	
		1 preklopni izhod NPN	-N1	
		2 preklopna izhoda NPN	-N2	
		1 preklopni izhod NPN, 1 analogni izhod 0 ... 10 V	-NU	
		1 preklopni izhod NPN, 1 analogni izhod 4 ... 20 mA	-NI	
	Električni priključek	Vtič M8	-M8	
		vtič M12	-M12	
[O]	Pribor		-	-
	Vtičnica	Priključni kabel, vtičnica ravna, 2,5 m	G	
		Priključni kabel, vtičnica kotna, 2,5 m	W	
		Priključni kabel, vtičnica ravna, 5 m	G5	
		Priključni kabel, vtičnica kotna, 5 m	W5	

Prenos kode za naročanje

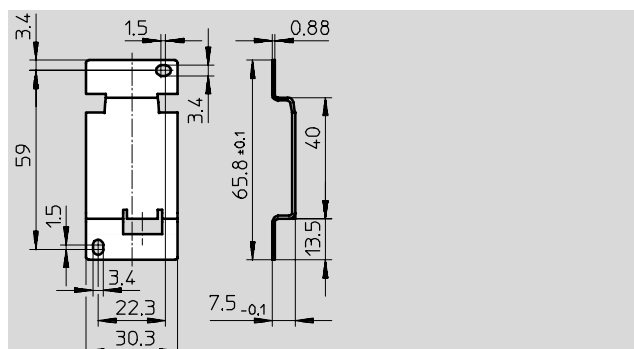
192 766 SDE1 - [ ] - G2 - [ ] - [ ] - [ ] - [ ] - [ ]

# Tlačni senzorji SDE1, z displejem

Pribor

**Adapterska plošča SDE1-...-W...**  
za montažo na steno ali površino

Material:  
jeklo

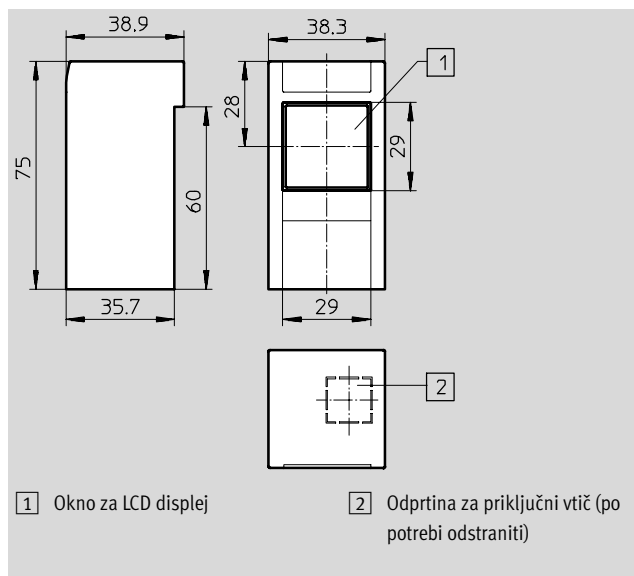


Podatki za naročanje		Št. dela	Tip
Adapterska plošča <sup>1)</sup>		194 297	SDE1-...-W...

1) Pri SDE1-...-W... vključena v obseg dobave

**Zaščitni pokrov SDE1-SH**

Material:  
polifenilensulfid, ojačan



Podatki za naročanje		Št. dela	Tip
Zaščitni pokrov		537 074	SDE1-SH



# Tlačni senzorji SDE1, z displejem



Pribor


FESTO

Senzorji in naprave za nadzor  
Senzorji

8.2

Podatki za naročanje – kabel z vtičnico M8x1						Podatkovni listi → 4 / 8.3-12	
	Montaža	Priključek	Izhod		Dolžina kabla [m]	Št. dela	Tip
			PNP	NPN			
<b>Ravna vtičnica</b>							
	Objemna matica M8x1	3-polni	■	■	2,5	159 420	SIM-M8-3GD-2,5-PU
			■	■	5	159 421	SIM-M8-3GD-5-PU
		4-polni	■	■	2,5	158 960	SIM-M8-4GD-2,5-PU
			■	■	5	158 961	SIM-M8-4GD-5-PU
<b>Vtičnica, zveržena</b>							
	Objemna matica M8x1	3-polni	■	■	2,5	159 422	SIM-M8-3WD-2,5-PU
			■	■	5	159 423	SIM-M8-3WD-5-PU
		4-polni	■	■	2,5	158 962	SIM-M8-4WD-2,5-PU
			■	■	5	158 963	SIM-M8-4WD-5-PU

Podatki za naročanje – kabel z vtičnico M12x1						Podatkovni listi → 4 / 8.3-15		
	Montaža	Priključek	Izhod		Dolžina kabla [m]	Št. dela	Tip	
			PNP	NPN				
<b>Ravna vtičnica</b>								
	Objemna matica M12x1	3-polni	■	■	2,5	159 428	SIM-M12-3GD-2,5-PU	
			■	■	5	159 429	SIM-M12-3GD-5-PU	
		4-polni	■	■	5	164 259	SIM-M12-4GD-5-PU	
			5-polni	■	■	2,5	175 715	SIM-M12-5GD-2,5-PU
				■	■	5	175 716	SIM-M12-5GD-5-PU
<b>Vtičnica, zveržena</b>								
	Objemna matica M12x1	3-polni	■	■	2,5	159 430	SIM-M12-3WD-2,5-PU	
			■	■	5	159 431	SIM-M12-3WD-5-PU	
		4-polni	■	■	5	164 258	SIM-M12-4WD-5-PU	

 Osnovni program izdelkov